

## Informacije o proizvodu (EN)

ELECTROLUX side by side frižider EAT6ME53U0

 **Electrolux**



Tehnoteka je online destinacija za upoređivanje cena i karakteristika bele tehnike, potrošačke elektronike i IT uređaja kod trgovinskih lanaca i internet prodavnica u Srbiji. Naša stranica vam omogućava da istražite najnovije informacije, detaljne karakteristike i konkurentne cene proizvoda.

Posetite nas i uživajte u ekskluzivnom iskustvu pametne kupovine klikom na link:

<https://tehnoteka.rs/p/electrolux-side-by-side-frizider-eat6me53u0-akcija-cena/>

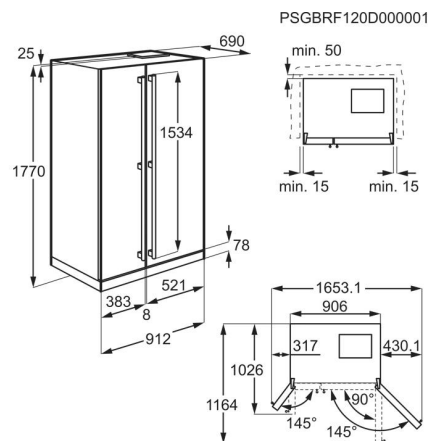


#### Prednosti i karakteristike

- Automatsko odleđivanje zamrzivača
- Automatsko odleđivanje frižidera
- Funkcija AcitonCool omogućava brzo postizanje željene temperature u frižideru
- Tip i broj fioka zamrzivača: 1 Full Width, Transparent Plast

**Specifikacije**

Product Label	Combi Side	Fan	Multiflow Plastic
Boja	Silver	BE_Cold_AutoDefrFreeze	yes
Energy efficiency class (EEC) (E20)	E	BE_Cold_ChildrenSecurity	no
Total Volume (l)	532	BE_Cold_LED	yes
Thermostats (no. of)	1	BE_Cold_ReversibleDoorH	no
Climate class E20	SN-N-ST	Drinks dispenser	None
Annual energy consumption (EL), [kWh/y]	313	BE_COLD_SBS_IceWaterDisp	no
STAR_RATING	4	BE_COLD_AEG_LongFresh	no
Rising time, h	7	LowFrost	no
Total Frozen Volume (l)	185	BE_Cold_DoorOnDoor	no
Total Unfrozen Volume (l)	347	BE_Cold_SlideDoor	no
Chill technology, freezer	No Frost	Dairy compartment	None
Min. ambient temp, °C	10	Door shelves 1	3, Full Width
Noise Class	C	Refrig. Drawers Trims	No Trims
Noise, dB(A) E20	39	Freezer Drawers, n° of	1 Full Width
Energy Efficiency Index (EEL)	100	Drawers Freezer, type of	Transparent Plast
Instalacija	SBS ST	Cabinet equipment, Other features cabinet	None
Tip kontrola	Electronic Control	Connected load, W	1
Door type	Round	Napon (V)	220V - 240V
Door hinges	Left & Right	Frequency, Hz	50
Lamps fridge	Internal. Led	Dužina kabla (m)	2.6
Dimenzije (mm) VxŠxD	1770x910x670	PNC	925 995 018
Dimenzije za ugradnju V x Š x D (mm)	Not applicable	EAN kod	7333394144054



Ovaj dokument je originalno proizveden i objavljen od strane proizvođača, brenda Electrolux, i preuzet je sa njihove zvanične stranice. S obzirom na ovu činjenicu, Tehnoteka ističe da ne preuzima odgovornost za tačnost, celovitost ili pouzdanost informacija, podataka, mišljenja, saveta ili izjava sadržanih u ovom dokumentu.

Napominjemo da Tehnoteka nema ovlašćenje da izvrši bilo kakve izmene ili dopune na ovom dokumentu, stoga nismo odgovorni za eventualne greške, propuste ili netačnosti koje se mogu naći unutar njega. Tehnoteka ne odgovara za štetu nanесenu korisnicima pri upotrebi netačnih podataka. Ukoliko imate dodatna pitanja o proizvodu, ljubazno vas molimo da kontaktirate direktno proizvođača kako biste dobili sve detaljne informacije.

Za najnovije informacije o ceni, dostupnim akcijama i tehničkim karakteristikama proizvoda koji se pominje u ovom dokumentu, molimo posetite našu stranicu klikom na sledeći link:

<https://tehnoteka.rs/p/electrolux-side-by-side-frizider-eat6me53u0-akcija-cena/>