

Uputstvo za upotrebu

LIEBHERR ugradni kombinovani frižider ICNSd 5603

LIEBHERR



Tehnoteka je online destinacija za upoređivanje cena i karakteristika bele tehnike, potrošačke elektronike i IT uređaja kod trgovinskih lanaca i internet prodavnica u Srbiji. Naša stranica vam omogućava da istražite najnovije informacije, detaljne karakteristike i konkurentne cene proizvoda.

Posetite nas i uživajte u ekskluzivnom iskustvu pametne kupovine klikom na link:

<https://tehnoteka.rs/p/liebherr-ugradni-kombinovani-frizider-icnsd-5603-akcija-cena/>

Uputstvo za upotrebu i montažu



[home.liebherr.com/
fridge-manuals](https://home.liebherr.com/fridge-manuals)

LIEBHERR

SR

ORIGINALNO UPUTSTVO ZA RAD



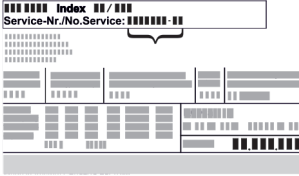




LIEBHERR

Sadržaj

1	Bezbednosne informacije i upozorenja.....	3		PartyMode	23
1.1	Namenska upotreba.....	3		HolidayMode.....	23
1.2	Klimatske klase.....	3		SabbathMode.....	24
1.3	Korisnička grupa.....	3		E-Saver	24
1.4	Instalacija puštanje u rad.....	3		CleaningMode.....	25
1.5	Bezbedno rukovanje sa uređajem.....	4		Blokada tastature.....	25
1.6	Čišćenje.....	4		Podsetnik.....	26
1.7	Smetnje, uzroci i popravke.....	4		Jedinica za temperaturu.....	26
1.8	Odlaganje na otpad.....	4		Osvetljenost displeja.....	26
1.9	Usaglašenost.....	4		WLAN.....	26
1.10	SVHC materije u skladu sa odredbom REACH.....	4		Informacija o uređaju.....	27
1.11	Baza podataka EPREL.....	4		Softver.....	28
1.12	Licence otvorenog koda.....	4		Pokretanje ciklusa otapanja.....	28
1.13	Rezervni delovi.....	4		Alarm za vrata.....	28
1.14	Simboli na uređaju.....	4		Demo režim.....	28
1.15	Nivoi upozorenja.....	5		Resetovanje na fabrička podešavanja.....	29
2	Na prvi pogled.....	5		Poruke.....	29
2.1	Sadržaj isporuke.....	5	8.3.1	Pregled upozorenja.....	30
2.2	Pregled uređaja i opreme.....	5	8.3.2	Uklanjanje upozorenja.....	30
2.3	SmartDevice.....	5	8.3.3	Pregled podsetnika.....	31
			8.3.4	Uklanjanje podsetnika.....	31
3	Postavljanje i priključivanje.....	6	9	Oprema.....	31
3.1	Uslovi postavljanja.....	6	9.1	Polica za vrata.....	31
3.2	Dimenzije uređaja.....	6	9.2	Police za odlaganje.....	32
3.3	Dimenzije niše.....	7	9.3	Fioke.....	32
3.4	Transport uređaja.....	7	9.4	Poklopac odeljka EasyFresh.....	33
3.5	Raspakivanje uređaja.....	7	9.5	Staklene ploče.....	34
3.6	Objašnjenje korišćenih simbola.....	7	9.6	VarioSpace.....	34
3.7	Promena strane zatvaranja vrata.....	8	9.7	Držač flaša.....	35
3.8	Postavljanje uređaja.....	10	10	Održavanje.....	35
3.9	Postavljanje više uređaja.....	10	10.1	FreshAir filter sa aktivnim ugljem.....	35
3.10	Odlaganje ambalaže u otpad.....	11	10.2	Uklanjanje / postavljanje držača flaša.....	35
3.11	Ugrađivanje uređaja u nišu za elemente.....	11	10.3	Rastavljanje / montaža sistema izvlačenja.....	35
3.12	Priključivanje uređaja na strujno napajanje.....	16	10.4	Poklopac odeljka EasyFresh.....	36
			10.5	Otapanje uređaja.....	36
4	Način funkcionisanja Touch displeja.....	17	10.6	Čišćenje uređaja.....	36
4.1	Navigacija i objašnjenje simbola.....	17	11	Pomoć za korisnike.....	37
4.2	Meniji.....	17	11.1	Tehnički podaci.....	37
4.3	Režim mirovanja.....	18	11.2	Radna buka.....	37
5	Puštanje u rad.....	18	11.3	Tehnička smetnja.....	38
5.1	Uključivanje uređaja (prvo puštanje u rad).....	18	11.4	Korisnička služba.....	39
			11.5	Tipska pločica.....	39
6	Skладиštenje.....	18	12	Stavljanje van pogona.....	39
6.1	Napomene za skladištenje.....	18	13	Odlaganje na otpad.....	39
6.2	Odeljak frižidera.....	18	13.1	Priprema uređaja za odlaganje na otpad.....	39
6.3	EasyFresh	19	13.2	Ekološko odlaganje uređaja u otpad.....	39
6.4	Odeljak zamrzivača.....	19			
6.5	Vremena čuvanja.....	19			
7	Štednja energije.....	19			
8	Rukovanje.....	20			
8.1	Elementi za rukovanje i prikazivanje.....	20			
8.1.1	Prikaz Status.....	20			
8.1.2	Prikazni simboli.....	20			
8.2	Funkcije uređaja.....	20			
8.2.1	Napomene o funkcijama uređaja.....	20			
	Isključivanje i uključivanje uređaja.....	20			
					
	Isključivanje i uključivanje temperaturne zone...21				
	Temperatura.....21				
	SuperCool.....21				
	PowerCool	22			
	SuperFrost.....	22			

Bezbednosne informacije i upozorenja

Proizvođač neprestano radi na unapređenju svih tipova i modela uređaja. Molimo Vas da zato imate razumevanja za to što zadržavamo pravo na izmene u pogledu oblika, opreme i tehnologije.

Simbol	Objašnjenje
	Pročitati uputstvo Da bi ste upoznali sve prednosti Vašeg novog uređaja molimo Vas da pažljivo pročitate napomene iz ovog uputstva.
	Dodatne informacije na internetu Digitalno uputstvo sa dodatnim informacijama i na drugim jezicima ćete naći na internetu pomoću QR-koda na prednjoj strani ovog uputstva ili na adresi home.liebherr.com/fridge-manuals . Servisni broj ćete naći na tipskoj pločici:  Sl. Primeri prikaza
	Provera uređaja Proverite sve delove na oštećenja usled transporta. Ako imate bilo kakvih žalbi, kontaktirajte dobavljača ili korisničku službu.
	Odstupanja Uputstvo se odnosi na više modela uređaja, moguće su neke varijacije. Odeljci koji se odnose samo na određene uređaje, obeleženi su zvezdicom (*).
	Uputstva za postupak i rezultati postupka Uputstva za postupak su označena sa ▶. Rezultati postupka su označeni sa ▷.
	Video klipovi Video klipovi o uređajima dostupni su na YouTube kanalu Liebherr-Hausgeräte.

Licence otvorenog koda:

Uređaj sadrži softverske komponente koje koriste licence otvorenog koda. Informacije o korišćenim licencama otvorenog koda možete pronaći ovde: home.liebherr.com/open-source-licences

Ove korisničke informacije važe za sledeće uređaje:

ICNS.. 56..

Napomena

Ako vaš uređaj na oznaci uređaja ima slovo N, radi se o NoFrost uređaju.

1 Bezbednosne informacije i upozorenja

Pažljivo čuvajte ovu korisničku informaciju, kako biste je mogli pogledati u bilo kom trenutku.

Ako uređaj predajete sledećem vlasniku, priložite i ovu korisničku informaciju.

Da biste pravilno i bezbedno koristili uređaj, pažljivo pročitate ovu korisničku informaciju pre instalacije i upotrebe.

Uvek se pridržavajte uputstava, bezbednosnih napomena i upozorenja sadržanih u njima. Oni su važni da biste mogli da instalirate i koristite uređaj bezbedno i pravilno.

1.1 Namenska upotreba

- Ovaj uređaj je namenjen za upotrebu u domaćinstvu i sličnim područjima primene, kao npr.:
 - u kuhinjama za osoblje u prodavnicama, kancelarijama i drugim radnim prostorima
 - u poljoprivrednim domaćinstvima i za goste u hotelima, motelima i drugim smeštajnim objektima
 - u pansionima sa doručkom
 - u ugostiteljstvu i sličnim uslugama veleprodaje
- Ostale primene:
 - Sve ostale vrste korišćenja nisu dozvoljene.

1.2 Klimatske klase

Uređaj je koncipiran u skladu sa klimatskom klasom za rad u ograničenom rasponu okolnih temperatura. Klimatska klasa Vašeg uređaja je otisnuta na tipskoj pločici.

Napomena

- ▶ Za besprekoran rad pridržavajte se navedenih okolnih temperatura.

Klimatska klasa	za okolne temperature od
SN	10 °C do 32 °C
N	16 °C do 32 °C
ST	16 °C do 38 °C
T	16 °C do 43 °C
SN-ST	10 °C do 38 °C
SN-T	10 °C do 43 °C

1.3 Korisnička grupa

- Ovaj uređaj mogu da koriste deca od 8 godina i lica sa ograničenim psihičkim, čulnim ili mentalnim sposobnostima ili lica sa nedostatkom iskustva i znanja, ukoliko ih nadzire lice koje je odgovorno za njihovu sigurnost ili ako ih ono uputi u siguran rad sa uređajem i ako razumeju opasnosti koje iz toga mogu prosteći.
- Deca ne smeju da se igraju uređajem.
- Deca ne smeju bez nadzora da obavljaju čišćenje i korisničko održavanje.
- Deca od 3-8 godina starosti mogu da pune i prazne uređaj.

1.4 Instalacija puštanje u rad

- Uređaj ugradite i priključite samo u skladu sa uputstvima u korisničkim informacijama.
- Uređaj ugradite prema uputstvima u korisničkim informacijama, kako bi se izbeglo prevrtanje uređaja.
- Ne zatvarati otvore za ventilaciju u kućištu uređaja ili ugradnom kućištu.
- Nemojte oštetiti mrežni priključni kabl. Nemojte da puštate uređaj u rad sa oštećenim kablom za struju.
- Ne postavljajte mobilne razvodne utičnice ili mrežne adaptere na zadnju stranu uređaja.
- Utičnica mora da bude lako dostupna tako da u slučaju nužde uređaj može brzo da bude odvojen od struje. Ona mora da se nalazi izvan područja poledine uređaja.

1.5 Bezbedno rukovanje sa uređajem

- Ne skladištite nikakve eksplozivne materije u uređaju, na primer kontejnere za aerosole sa zapaljivim pogonskim gasom. Date konzerve pod pritiskom se prepoznaju po odštampanim podacima o sadržaju ili simbolu plamena. Električne komponente mogu da zapale eventualno iscu-rele gasove.
- Zapaljene sveće, lampe i ostale predmete sa otvorenim plamenom držite dalje od uređaja kako ne bi zapalili uređaj.
- Alkoholna pića i druge posude koje sadrže alkohol čuvati isključivo dobro zatvorene. Električne komponente mogu da zapale eventualno iscu-reli alkohol.
- Izbegavajte trajni kontakt kože sa hladnim površinama ili rashlađenim/zamrznutim namirnicama. Za zaštitu kori-stite npr. rukavice.
- Rashladno sredstvo (podaci na tipskoj pločici) je ekološki podobno ali zapaljivo. Iscu-relo rashladno sredstvo može da se zapali.
 - Nemojte da oštetite rashladni sistem.
 - Ne koristite izvore paljenja u unutrašnjosti uređaja.
 - U unutrašnjosti uređaja nemojte da koristite električne uređaje (npr. paročištače, grejalice).
 - Kod curenja rashladnog sredstva: Ukloniti otvoreni plamen ili izvore zapaljivanja u blizini mesta curenja. Dobro provetriti prostoriju. Obavestiti korisničku službu.
- Vrata otvarajte samo na kratko vreme. Na taj način ćete smanjiti porast temperature u unutrašnjosti uređaja.
- Prilikom otvaranja i zatvaranja ne posežite u prostor između vrata i uređaja. Prsti mogu da budu nagnječeni.
- Vrednost temperature u najtoplijem području uređaja može biti veća od podešene temperature.

1.6 Čišćenje

- Redovno čistite površine koje dolaze u kontakt sa namir-nicama.
- Redovno čistite ispušt otopljenе vode.
- Za ubrzavanje procesa otapanja ne koristite električne grejalice ili paročištače, otvoreni plamen ili sprejeve za otapanje.
- Nemojte da uklanjate led oštirim predmetima.

1.7 Smetnje, uzroci i popravke

- Ukoliko je oštećen mrežni priključni kabl uređaja, zame-nite mrežni priključni kabl.
- Popravke i intervencije na uređaju može da obavlja samo korisnička služba ili drugo stručno osoblje koje je za to obučeno.
- U slučaju smetnji i kvara na uređaju izvucite utikač ili isključite osigurač. Ukoliko izvlačite mrežni utikač, uvek držite utikač. Nemojte vući kabl.

1.8 Odlaganje na otpad

- Uređaj poseduje korisne materijale i označen je odgovara-jućim simbolom. (vidi 1.14 Simboli na uređaju)
 - Uređaj ne odlagati sa kućnim otpadom.
 - Uređaj odložite besplatno u lokalnim centrima za reci-klazu i sakupljanje sekundarnih sirovina, u kontejne-rima za sakupljanje klase 1.

- Prilikom kupovine novog uređaja, besplatno vratite stari uređaj na prodajnom mestu.
- Informišite se o mogućnostima povraćaja.
- Na Vašem uređaju mogu da se nalaze lični podaci.
 - Izbrišite lične podatke pre odlaganja na otpad.
- Uređaj sadrži rashladno sredstvo (podaci na tipskoj pločici) i ulje. Sadržano rashladno sredstvo je ekološki prihvatljivo ali zapaljivo. Sadržano je takođe zapaljivo. Ispušteno rashladno sredstvo i ulje se pri odgovara-juće visokoj koncentraciji mogu zapaliti u kontaktu sa eksternim izvorom toplote.
 - Nemojte da oštetite cevi rashladnog sistema.
 - Uređaj odlagati na otpad samo u skladu sa uputstvima u korisničkim informacijama.

1.9 Usaglašenost

Rashladni sistem je proveren na zaptivanje. Uređaj u ugra-đenom stanju odgovara važećim bezbednosnim propisima, kao i standardima odgovarajućim direktivama.

Kompletan tekst EU izjave o usaglašenosti može se naći na internet adresi: www.Liebherr.com

1.10 SVHC materije u skladu sa odredbom REACH

- Na sledećem linku možete proveriti da li Vaš proizvod sadrži SVHC materije u skladu sa odredbom REACH: <https://go.liebherr.com/z3eewm>

1.11 Baza podataka EPREL

- Od 1. marta 2021. se informacije o označavanju potrošnje energije i zahtevima u pogledu ekološkog dizajna mogu pronaći u evropskoj bazi podataka o proizvodima (EPREL). Baza podataka proizvoda je dostupna na sledećem linku <https://eprel.ec.europa.eu/>. Ovde će se od Vas zahtevati da unesete oznaku modela. Oznaku modela ćete naći na tipskoj pločici.



1.12 Licence otvorenog koda


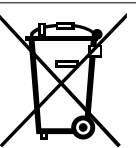
- Uređaj sadrži softverske komponente koje koriste licence otvorenog koda. Informacije o korišćenim licencama otvo-renog koda možete pronaći ovde: home.liebherr.com/open-source-licences

1.13 Rezervni delovi




- Dostupnost rezervnih delova za funkcionalne delove i delove koji se mogu skladištiti iznosi 15 godina.

1.14 Simboli na uređaju

	Ovaj simbol može da se nalazi na kompre-soru. On se odnosi na ulje u kompresoru i upućuje na sledeću opasnost: U slučaju gutanja i penetracije u disajne puteve može da bude smrtonosan. Ova napomena je od značaja samo kod reciklaže. U normalnom radu nema nikakve opasnosti. Ne uklanjati ovaj simbol.
	Upozorenje: Opasnost od požara usled zapa-ljivih materija. Ovaj simbol se nalazi na kompresoru i može se dodatno nalaziti i na drugim mestima na uređaju. Ovaj simbol upozorava na zapaljive materije. Ne uklanjati ovaj simbol.

	Ovaj ili sličan simbol se može nalaziti na zadnjoj strani uređaja. Ona ukazuje na to da se u vratima i/ili u kućištu nalaze vakuumski izolovani paneli (VIP) ili perlit paneli. Ova napomena je od značaja samo kod reciklaže. Ne uklanjati ovaj simbol.
	Ovaj simbol se nalazi na tipskoj pločici. On ukazuje na to da uređaj poseduje korisne materijale i da ga ne smete odlagati sa kućnim otpadom. (vidi 1.8 Odlaganje na otpad)

1.15 Nivoi upozorenja

 OPASNOST	Označava neposredno opasnu situaciju koja će za posledicu imati smrt ili teške telesne povrede, ukoliko ne bude izbegnuta.
 UPOZORENJE	Označava opasnu situaciju koja bi za posledicu mogla imati smrt ili teške telesne povrede, ukoliko ne bude izbegnuta.
 OPREZ	Označava opasnu situaciju koja bi za posledicu mogla imati lakše ili umerene telesne povrede, ukoliko ne bude izbegnuta.
PAŽNJA	Označava opasnu situaciju koja za posledicu može imati materijalnu štetu, ukoliko ne bude izbegnuta.
Napomena	Označava korisne napomene i savete.

2 Na prvi pogled

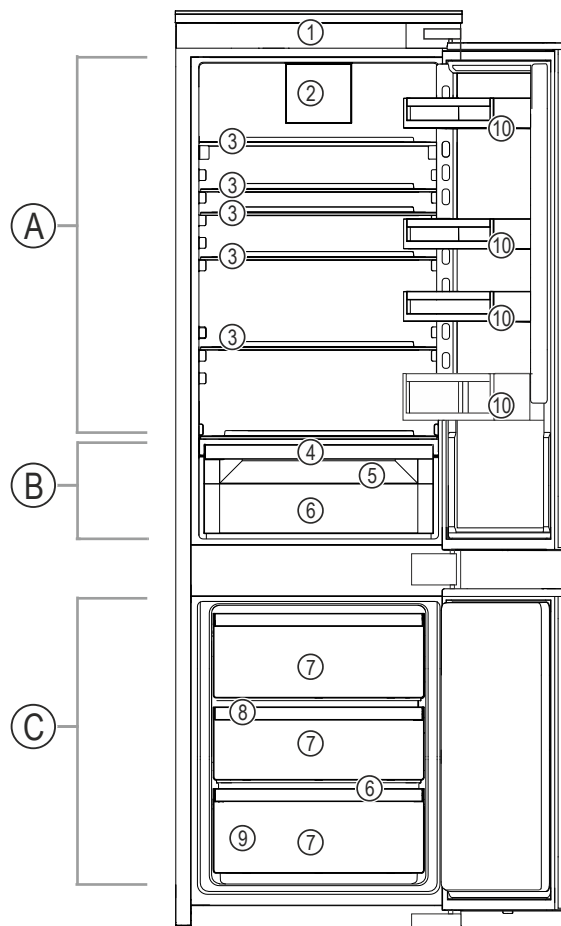
2.1 Sadržaj isporuke

Proverite sve delove na oštećenja usled transporta. Ako imate bilo kakvih žalbi, kontaktirajte dobavljača ili korisničku službu. (vidi 11.4 Korisnička služba)

Isporuka sadrži sledeće delove:

- Ugradni uređaj
- Oprema (zavisno od modela)
- Materijal za montažu (zavisno od modela)
- „Quick Start Guide“
- „Installation Guide“*
- Servisna knjižica

2.2 Pregled uređaja i opreme



Sl. 1 Prikaz primera

Opseg temperature

- (A) Odeljak frižidera (C) Odeljak zamrzivača
(B) EasyFresh

Oprema

- (1) Elementi za rukovanje (6) EasyFresh odeljak
(2) Ventilator sa FreshAir filterom sa aktivnim ugljem (7) Fioka zamrzivača
(3) Polica za odlaganje (8) VarioSpace
(4) Poklopac EasyFresh odeljka (9) Tipska pločica
(5) Otvor za oticanje (10) Polica za vrata

2.3 SmartDevice

SmartDevice je rešenje za umrežavanje Vašeg kombinovanog frižidera sa zamrzivačem.

Ukoliko Vaš uređaj podržava funkciju SmartDevice ili je za to pripremljen, Vaš uređaj možete brzo i jednostavno povezati sa Vašim WLAN-om. Sa SmartDevice aplikacijom Vašim uređajem možete rukovati pomoću mobilnog uređaja. U SmartDevice aplikaciji su Vam dostupne dodatne funkcije i mogućnosti za podešavanje.

Uređaj koji je pripremljen za SmartDevice:

Vaš uređaj je pripremljen za korišćenje sa SmartDeviceBox. Prvo morate kupiti i instalirati SmartDeviceBox. Da biste Vaš uređaj mogli da povežete sa WLAN-om, morate da preuzmete aplikaciju SmartDevice.

Dodatne informacije o SmartDevice: smartdevice.liebherr.com

Postavljanje i priključivanje

Kupovina Smart-DeviceBox u prodavnici Liebherr-Hausgeräte:

home.liebherr.com/shop/de/deu/smartdevicebox.html

Preuzimanje aplikacije SmartDevice:



Nakon instalacije i konfiguracije aplikacije SmartDevice, Vaš uređaj možete pomoću aplikacije SmartDevice i WLAN funkcije uređaja (vidi WLAN) integrisati u Vaš WLAN.

Napomena

Funkcija SmartDevice nije dostupna u sledećim zemljama: Rusija, Belorusija, Kazahstan.

Ne možete koristiti SmartDeviceBox.

3 Postavljanje i priključivanje

3.1 Uslovi postavljanja

Uslovi postavljanja su ključni kako bi se osigurao bezbedan i efikasan rad uređaja bez smetnji.

- Pridržavajte se svih sigurnosnih napomena.
- Obratite pažnju na mesto postavljanja i poziciju u prostoriji.



UPOZORENJE

Opasnost od požara usled nepravilnog postavljanja! Ukoliko mrežni kabl ili utikač dodiruju zadnju stranu uređaja, usled vibracija uređaja mrežni kabl ili utikač se mogu oštetiti, što dovodi do kratkog spoja.

- ▶ Kada postavljate uređaj vodite računa o tome da mrežni kabl ne bude uklješten ispod uređaja.
- ▶ Postavite uređaj tako da ne dodiruje nikakve utikače ili kablove za struju.
- ▶ Na utičnice u području zadnje stranice uređaja nemojte da priključujete uređaje.
- ▶ Višestruke utičnice ili razvodni kablovi i drugi elektronski uređaji (kao što su transformatori za halogenu rasvetu) **ne smeju** se postavljati i koristiti na zadnjoj strani uređaja.



UPOZORENJE

Opasnost od požara usled vlage! Ukoliko delovi koji provode struju ili kabl za struju postanu vlažni, može doći do nastanka kratkog spoja.

- ▶ Uređaj je namenjen za upotrebu u zatvorenim prostorijama. Nemojte da puštate uređaj u rad na otvoreno ili područjima sa vlagom ili prskajućom vodom.



UPOZORENJE

Iscrelo rashladno sredstvo i ulje!

Požar. Sadržano rashladno sredstvo je ekološki prihvatljivo ali zapaljivo. Sadržano je takođe zapaljivo. Ispušteno rashladno sredstvo i ulje se pri odgovarajuće visokoj koncentraciji mogu zapaliti u kontaktu sa eksternim izvorom toplote.

- ▶ Nemojte oštetiti cevi rashladnog kruga ili kompresora.

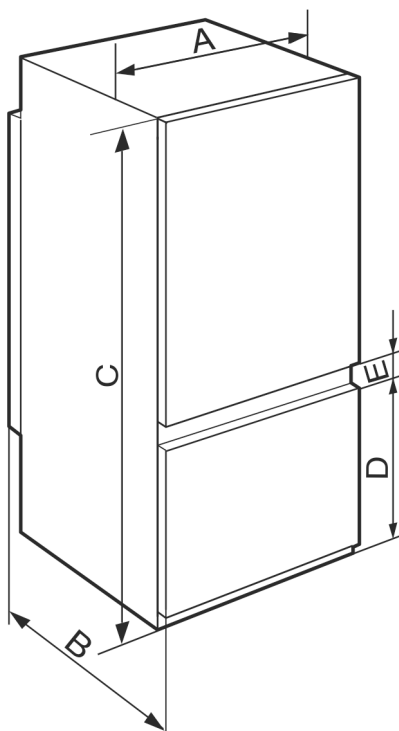
3.1.1 Mesto postavljanja

- Uređaj postavljajte i koristite isključivo u zatvorenim prostorijama.
- Uređaj koristite samo u ugrađenom stanju.
- Kada se uređaj postavlja u veoma vlažnom okruženju, na spoljašnjoj strani uređaja može doći do stvaranja kondenzata. Vodite računa da uvek postoji dobro provetranje na mestu postavljanja.
- Što je više rashladnog sredstva unutar uređaja, utoliko veća mora da bude prostorija u kojoj se nalazi uređaj. U premalim prostorijama u slučaju curenja može da nastane mešavina gasa i vazduha. Na svakih 8 g rashladnog sredstva prostorija postavljanja mora da ima najmanje 1 m³. Podaci o sadržanom rashladnom sredstvu nalaze se na tipskoj pločici u unutrašnjosti uređaja.
- Podloga na mestu postavljanja mora da bude horizontalna i ravna.

3.1.2 Pozicija u prostoriji

- Nemojte da ugrađujete uređaj ni u području pod direktnim sunčevim zračenjem niti pored grejanja ili sličnog.
- Uređaj možete da ugradite odmah pored rerne.
- Kada uređaj ugradite odmah pored rerne, potrošnja energije može se malo povećati. To zavisi od vremena korišćenja i intenziteta korišćenja rerne.
- Uređaj ugrađujte samo u stabilan element.
- Korišćenje u potencijalno eksplozivnim područjima nije dozvoljeno.

3.2 Dimenzije uređaja

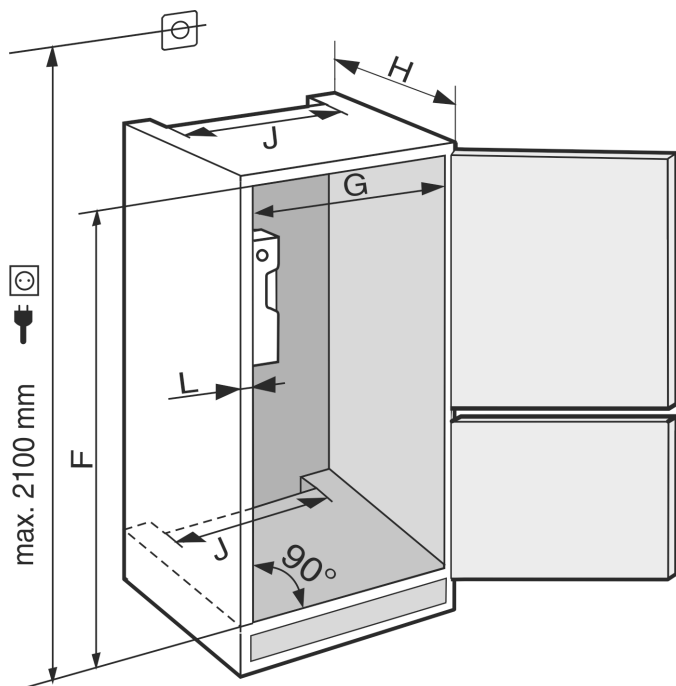


Sl. 2

ICNS.. 56..3 / IC(B)NS.. 56..3	
A (mm)	541
B (mm)	545
C (mm)	1938

ICNS.. 56..3 / IC(B)NS.. 56..3	
D (mm)	669
E (mm)	67

3.3 Dimenzije niše



Sl. 3

ICNS.. 56.3 / ICBNS.. 56.3	
F (mm)	1940 do 1950
G (mm)	560 do 570
H (mm)	min. 550, preporučeno 560
J (mm)	min. 500
L (mm)	maks. 19

Deklarisana potrošnja energije je utvrđena sa dubinom kuhinjskog elementa od 560 mm. Uređaj je potpuno funkcionalan sa dubinom kuhinjskog elementa od 550 mm, ali ima malo veću potrošnju energije.

- ▶ Proverite debljinu stranice susednog elementa: Ona mora biti min. 16 mm.
- ▶ Uređaj ugrađujte samo u stabilan, čvrst kuhinjski element. Osigurajte element od prevrtanja.
- ▶ Poravnajte kuhinjski element libelom i uglom za označavanje i, ako je potrebno, izravnajte ga podloškama.
- ▶ Obezbedite da podnožje i bočne stranice elementa budu pod međusobno pravim uglom.

3.3.1 Zahtevi za ventilaciju

PAŽNJA

Prekriveni otvori za ventilaciju!
Oštećenja. Uređaj se može pregrejati, što može smanjiti radni vek raznih delova uređaja i dovesti do ograničenja u funkcionisanju.

- ▶ Vodite računa da uvek postoji dobro provetranje.
- ▶ Ventilacioni otvori, odn. rešetke u kućištu uređaja i kuhinjskim elementima (ugradni uređaji) uvek držati slobodnim.
- ▶ Ventilacione otvore uvek držati slobodnim.

Neophodno je održavati prostore za ventilaciju:

- Dubina okna za provetranje na zadnjoj stranici elementa mora da iznosi najmanje 38 mm.
- Prostor za ventilaciju i provetranje u podnožju elementa i odozgo u ugradnom elementu mora da bude najmanje 200 cm².
- U osnovi važi: Što je veći prostor za ventilaciju, uređaj više šteti energiju.

Za rad uređaja je potrebna dovoljna ventilacija i provetranje. Fabrički predviđena ventilaciona rešetka na uređaju garantuje efektivan prostor za ventilaciju od 200 cm². Ako se ventilaciona rešetka zameni blendom, neophodno je da se obezbedi prostor za ventilaciju koji je najmanje jednak ili veći od onog koji obezbeđuje ventilaciona rešetka proizvođača.

3.4 Transport uređaja

3.4.1 Transport uređaja za prvo puštanje u rad

Obezbedite da budu ispunjeni sledeći preduslovi:

- Uređaj je upakovan.
- Uređaj stoji uspravno.
- ▶ Uređaj treba da transportuju dve osobe.
- ▶ Raspakujte uređaj. (vidi 3.5 Raspakivanje uređaja)

3.4.2 Transport uređaja nakon prvog puštanja u rad

Pridržavajte se sledećih uputstava kada želite da ponovo transportujete ili premeštate uređaj nakon prvog puštanja u rad.

Obezbedite da budu ispunjeni sledeći preduslovi:

- Uređaj je ispražnjen.
- Uređaj stoji uspravno.
- Uređaj sa vratima: Vrata su osigurana od neželjenog otvaranja.
- Uređaj sa izvlačivim kolicima: Izvlačiva kolica su osigurana od neželjenog otvaranja.
- Uređaj je uklonjen.
- ▶ Uređaj treba da transportuju dve osobe.

3.5 Raspakivanje uređaja

U slučaju štete na uređaju odmah - pre priključivanja - stupiti u kontakt sa dobavljačem.

- ▶ Proverite da li na uređaju i ambalaži ima oštećenja usled transporta. Odmah kontaktirajte dobavljača ako sumnjate na bilo kakvu štetu.
- ▶ Uklonite sve materijale sa zadnje strane ili bočnih zidova uređaja koji mogu da spreče pravilno postavljanje odn. provetranje.
- ▶ Uklonite sve zaštitne folije sa uređaja. Pri tome ne koristiti šiljate ili oštre predmete!

3.6 Objašnjenje korišćenih simbola

	Kod ovog koraka postoji opasnost od povreda! Pridržavajte se sigurnosnih napomena!
	Ovo uputstvo se odnosi na više modela. Ovaj korak izvršite samo kada se odnosi na vaš uređaj.

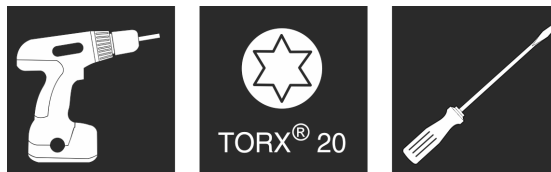
Postavljanje i priključivanje

	Prilikom montaže obratite pažnju detaljan opis u tekstualnom delu uputstva.
	Ovaj odeljak se odnosi na uređaje sa jednokrilnim i dvokrilnim vratima.
	Izaberite neku od alternativa: Uređaj sa zatvaranjem vrata desno ili uređaj sa zatvaranjem vrata levo.
	Montažni korak koji je neophodan kod IceMaker i / ili InfinitySpring.
	Zavrtnje samo olabavite ili lagano zategnite.
	Zavrtnje čvrsto zategnite.
	Proverite da li je sledeći radni korak neophodan za vaš model.
	Proverite pravilnu montažu / pravilno naleganje korišćenih komponenti.
	Izmerite zadatu dimenziju i popravite, ako je potrebno.
	Alat za montažu: Metar
	Alat za montažu: Aku-odvijač i umetak Za bolju dostupnost zavrtnjeva se preporučuje duži umetak nastavka.
	Alat za montažu: Libela
	Alat za montažu: Viljuškasti ključ vel. SW 7 i SW 10
	Za ovaj radni korak su neophodne dve osobe.

	Ovaj radni korak se obavlja na označenom mestu na uređaju.
	Pomoćna sredstva za montažu: Kanap za vezivanje
	Pomoćna sredstva za montažu: Uglomer
	Pomoćna sredstva za montažu: Odvijač
	Pomoćna sredstva za montažu: Makaze
	Pomoćna sredstva za montažu: Flomaster, briše se
	Dodatno pakovanje: Izvadite delove
	Komponente koje više nisu potrebne odložite na stručan način.

3.7 Promena strane zatvaranja vrata

Alat



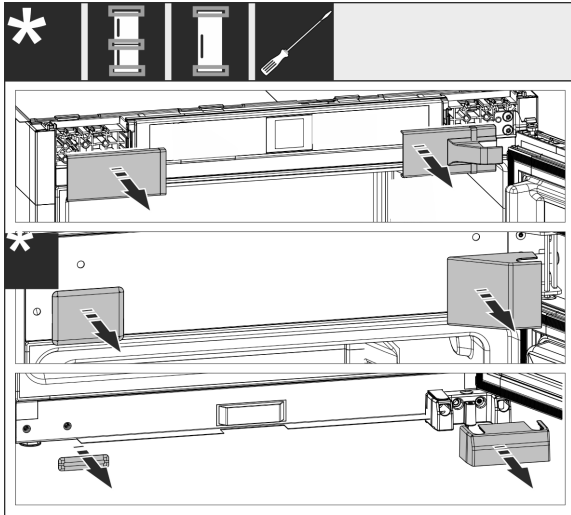
Sl. 4



UPOZORENJE

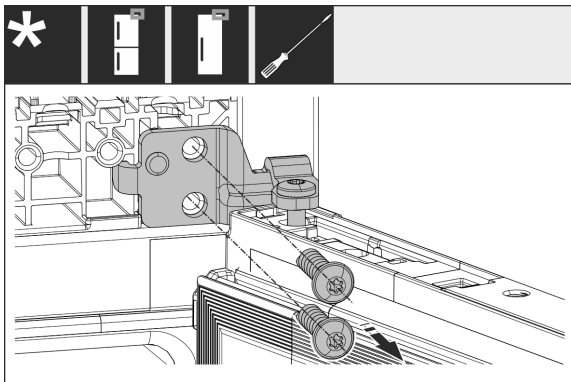
Opasnost od povreda usled pada vrata!
Ako delovi za učvršćivanje nisu dovoljno zategnuti, vrata mogu da padnu. To može dovesti do teških povreda. Osim toga se vrata event. neće zatvarati, tako da uređaj ne hladi dobro.

► Čvrsto zategnite postolja ležaja dole i gore sa 4 Nm.



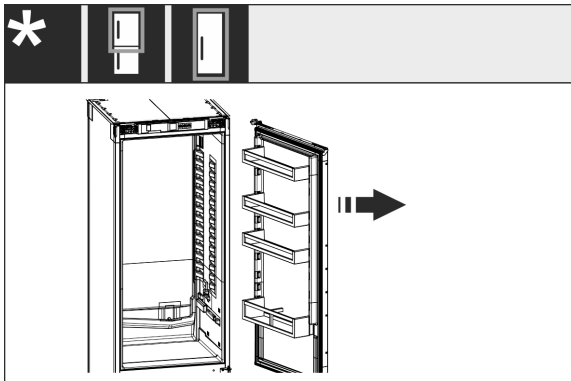
Sl. 5

- Skinite već montirane poklopce, ako je potrebno upotrebite ravni odvijač za podizanje.



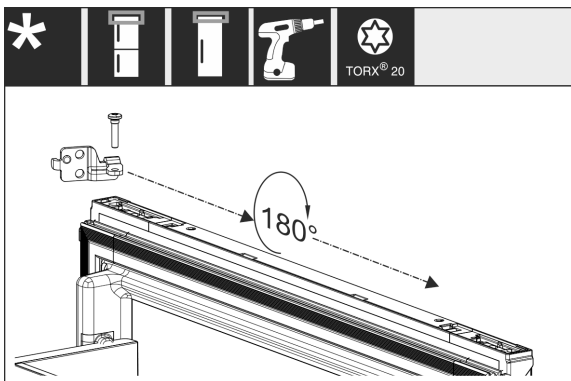
Sl. 6

- Olabavite zavrtnje na ležajnom bloku. Osigurajte vrata od ispadanja.



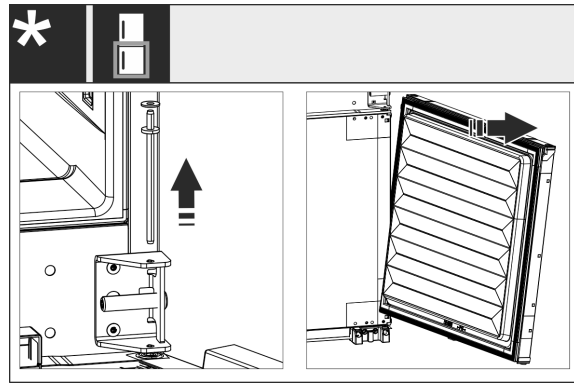
Sl. 7

- Skinite vrata zajedno sa učvršćenim ležajnim blokom.



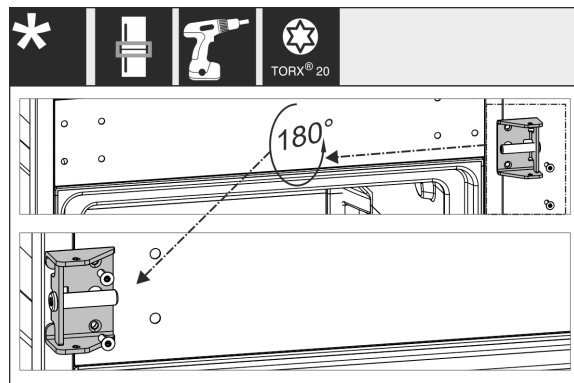
Sl. 8

- Okrenite ležajni blok za 180° i premestite ga.



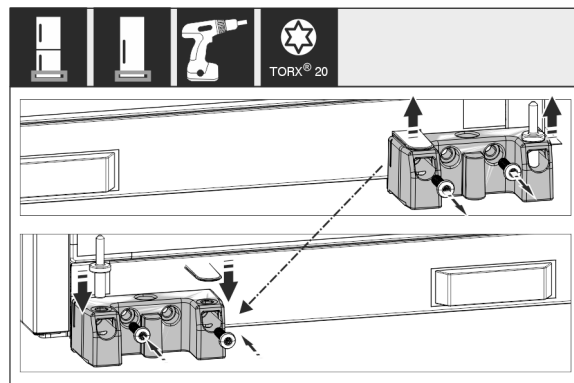
Sl. 9

- Skidanje donjih vrata: Zavrtnaj na sredini izvadite sa podloškom. Osigurajte vrata od prevrtanja. Podignite vrata nagore.



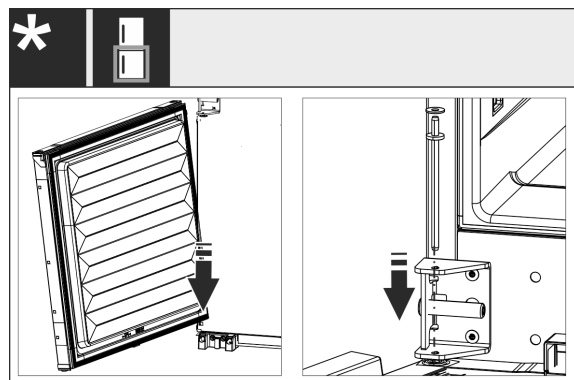
Sl. 10

- Premestite srednji ležajni blok i učvrstite zavrtnjima.



Sl. 11

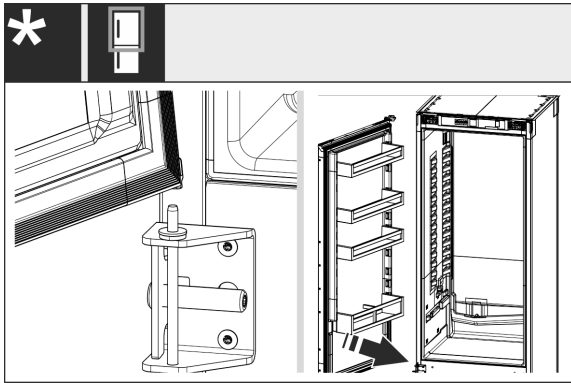
- Premestite donji ležajni blok i učvrstite zavrtnjima.



Sl. 12

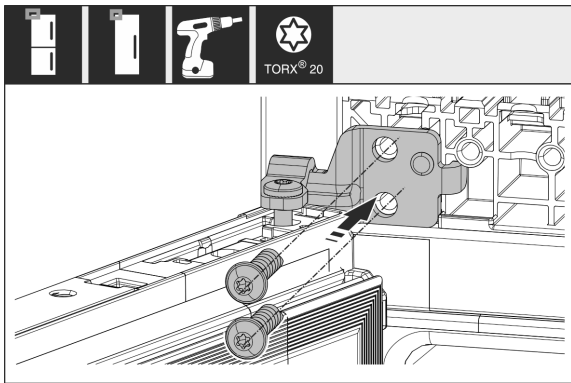
Postavljanje i priključivanje

- ▶ Kod kombinacija: Montiranje donjih vrata: Postavite dole na zavrtnje šarki i zakrenite gore. Zavrtnanj na sredini ubacite odozgo kroz srednji ležajni blok u vrata.



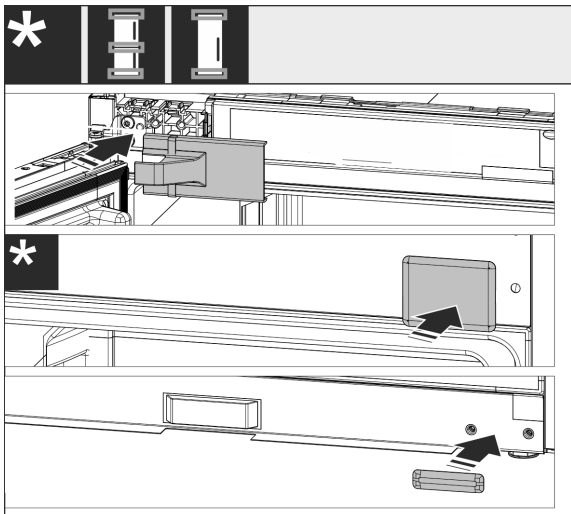
Sl. 13

- ▶ Kod kombinacija: Montiranje gornjih vrata: Postavite dole na zavrtnanj na sredini.
- ▶ Kod jednokrlnih uređaja: Montiranje vrata: Postavite dole na zavrtnanj ležaja.



Sl. 14

- ▶ Učvrstite gornji ležajni blok na kućište.



Sl. 15

- ▶ Ponovno montiranje poklopca na strani ručice. Poklopac na strani šarke ponovo montirajte tek nakon ugradnje u kuhinjski element.
- ▶ Proverite i po potrebi dotegnite sve zavrtnje.

3.8 Postavljanje uređaja



OPREZ

Opasnost od povreda usled teškog uređaja!

- ▶ Uređaj do mesta postavljanja moraju da transportuju dve osobe.



UPOZORENJE

Opasnost od povreda i oštećenja usled nestabilnog uređaja! Uređaj se može prevrnuti.

- ▶ Uređaj fiksirati u skladu sa uputstvima.



UPOZORENJE

Opasnost od požara i oštećenja!

- ▶ Na uređaj ne postavljajte uređaje koji odaju toplotu kao npr. mikrotalasnu rernu, toster itd.!

Neka uređaj ugradi u kuhinjski element ugradi stručno lice. Nemojte da postavljate uređaj sami.

3.8.1 Nakon postavljanja

- ▶ Uklonite sve delove transportne zaštite.
- ▶ Očistite uređaj (pogledajte Uputstvo za upotrebu, Čišćenje uređaja).

3.9 Postavljanje više uređaja

Uređaji su dizajnirani za različite načine postavljanja. Ukoliko želite da nekoliko uređaja postavite jedan pored drugog ili jedan iznad drugog, uverite se da su ispunjeni sledeći preduslovi:

- Uređaje postavljati jedan pored drugog ili jedan iznad drugog samo ako su za to predviđeni.
- Obratite pažnju na napomene i sledeću tabelu.

PAŽNJA

Opasnost od oštećenja usled kondenzovane vode!

- ▶ Ne postavljajte uređaj direktno pored drugog frižidera/zamrzivača.

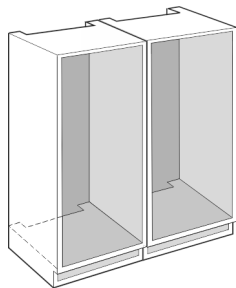
PAŽNJA

Opasnost od oštećenja usled kondenzovane vode!

- ▶ Ne postavljajte uređaj direktno iznad drugog frižidera/zamrzivača.

Model	Način postavljanja
svi modeli	pojedinačno
Modeli čija oznaka modela počinje sa S...	Side-by-Side (SBS)
Modeli do maksimalne visine niše od 880 mm i sa grejanom gornjom stranicom mogu da se postavljaju „jedan iznad drugog“. Gornji uređaj: do visine niše za elemente od maksimalno 140 mm	Jedan iznad drugog

Modeli i njihov način postavljanja



Sl. 16

Svaki uređaj ugradite u posebnu nišu za elemente.

3.10 Odlaganje ambalaže u otpad



UPOZORENJE

Opasnost od gušenja od ambalaže i folije!

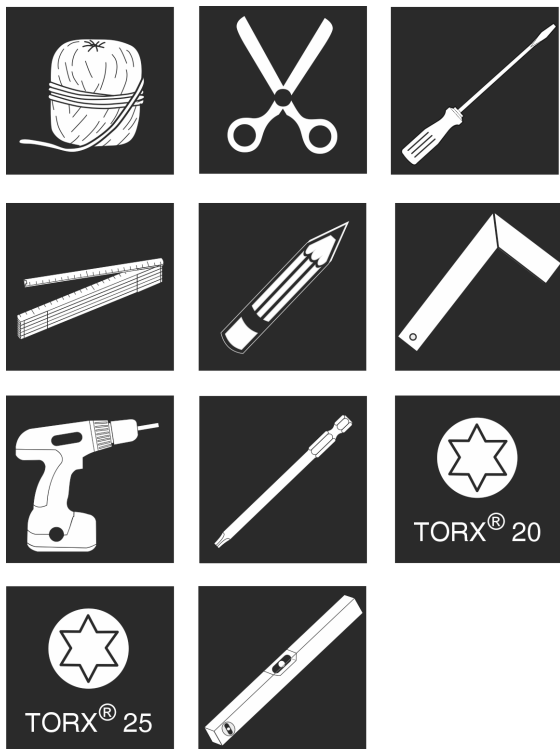
► Deca ne smeju da se igraju ambalažom.

Pakovanje je proizvedeno od materijala koji se mogu reciklirati:

- Rebrasti karton / karton
 - Delovi od penastog polistirola
 - Folije i kese od polietilena
 - Trake za obmotavanje od polipropilena
 - Iskucani drveni okvir sa pločom od polietilena*
- Ambalažu odneti u zvanični sabirni centar.

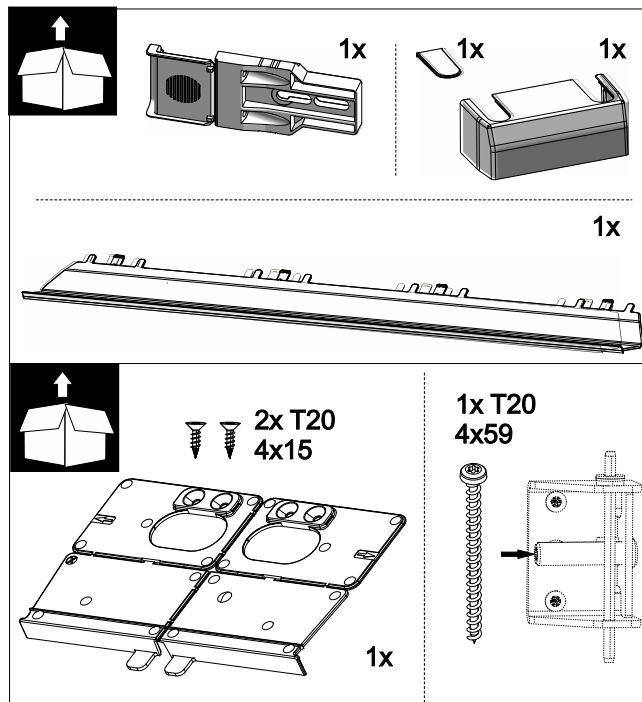
3.11 Ugrađivanje uređaja u nišu za elemente

Alat i pomoćna sredstva

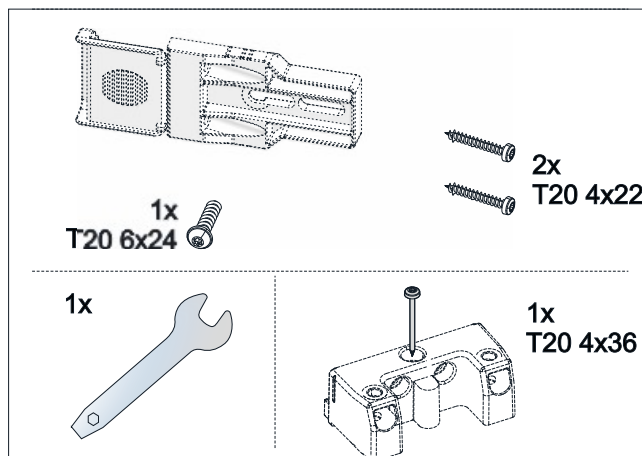


Sl. 17

Priloženi delovi za montažu

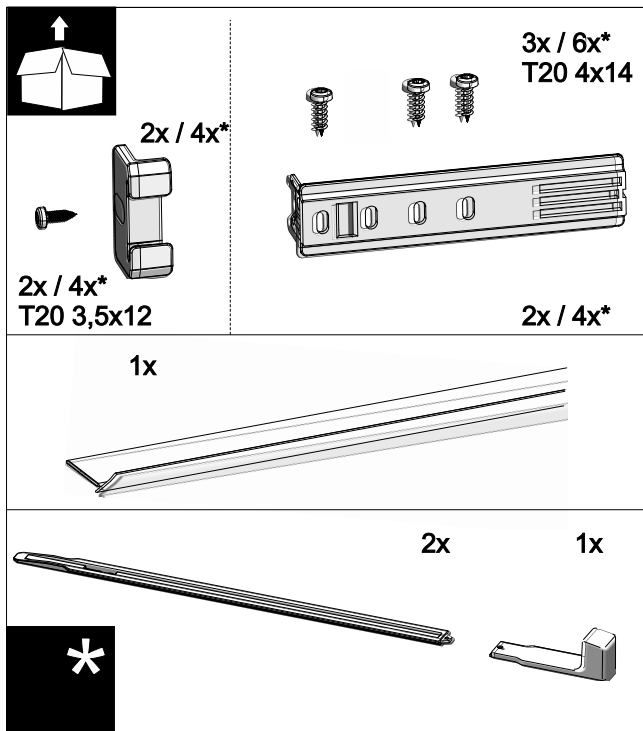


Sl. 18

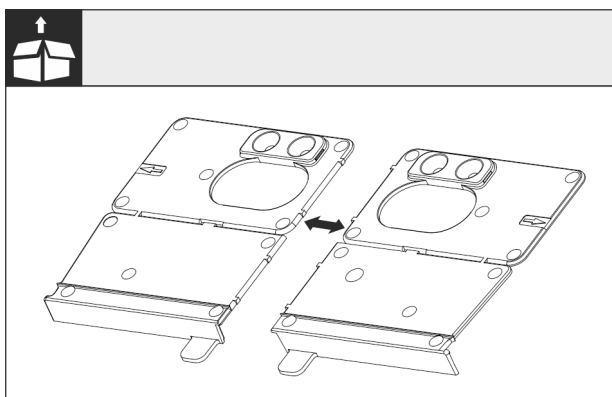


Sl. 19

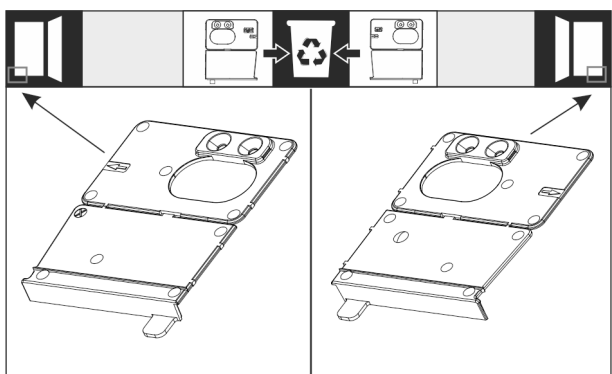
Postavljanje i priključivanje



Sl. 20

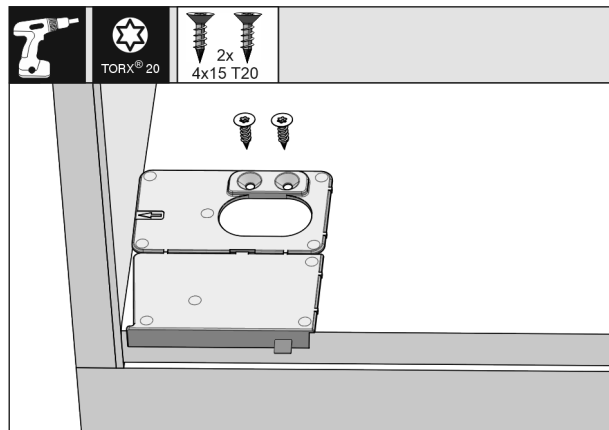


Sl. 21 Montažni ugaonik za dno



Sl. 22

- ▶ Montažni ugaonik za dno razdvojite na perforaciji. U zavisnosti od strane zatvaranja vrata, odbacite desni ili levi montažni ugaonik.

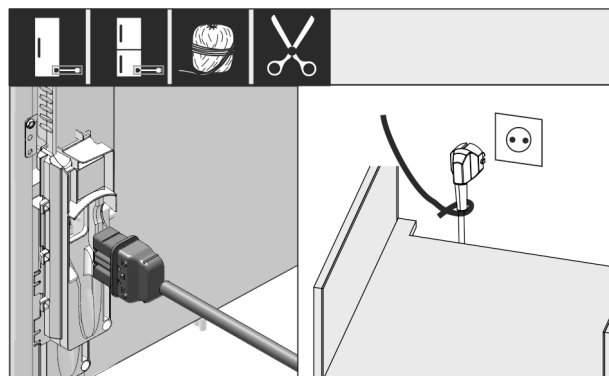


Sl. 23

PAŽNJA

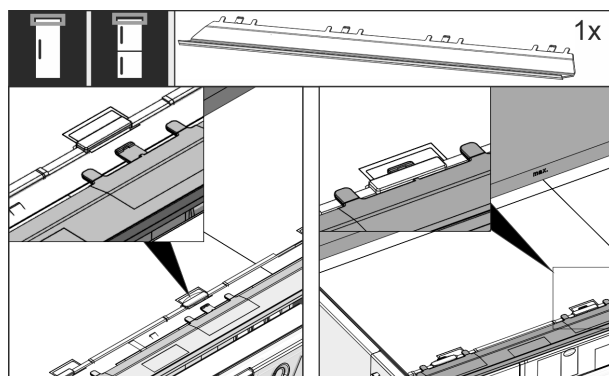
Pravilna dubina ugradnje uređaja.

- ▶ Korišćenje montažnog ugaonika garantuje pravilnu dubinu ugradnje uređaja.
- ▶ U zavisnosti od strane zatvaranja vrata, desno ili levo, montažni ugaonik za pod učvrstite zavrtnjima na dno niše za elemente i ravno sa bočnom stranicom. Montažni ugaonik se uvek montira na strani ručice.



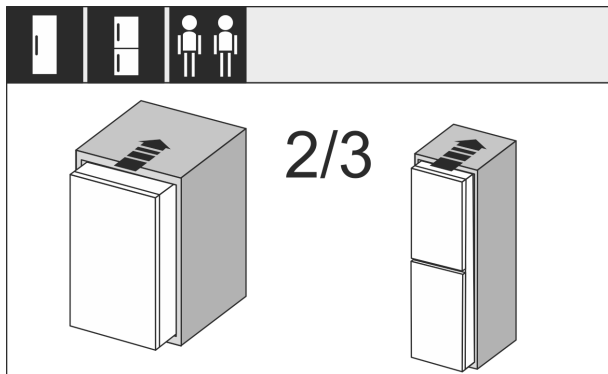
Sl. 24

- ▶ Izvadite mrežni priključni kabl iz priloženog dodatnog pakovanja.
- ▶ IEC utičnicu mrežnog priključnog kabla kompletno utaknite u utikač uređaja na zadnjoj strani uređaja. Vodite računa o učvršćenosti IEC utičnice.
- ▶ Mrežni utikač sprovedite preko kabla do pristupačne utičnice.



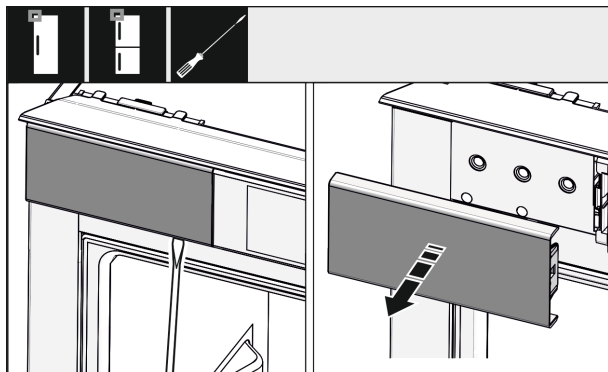
Sl. 25

- ▶ Umetnite blendu za izjednačavanje. Blenda može da se pomera na obe strane.



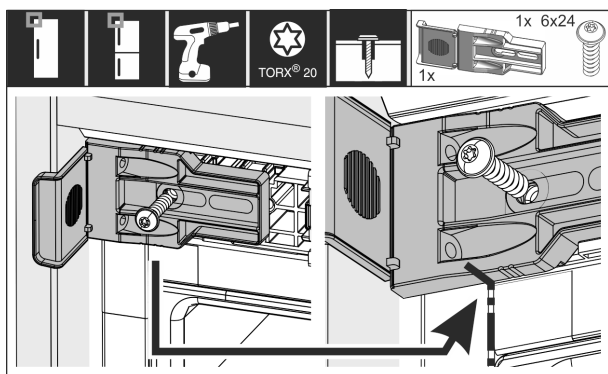
Sl. 26

- Uređaj gurnite u nišu za elemente do 2/3.



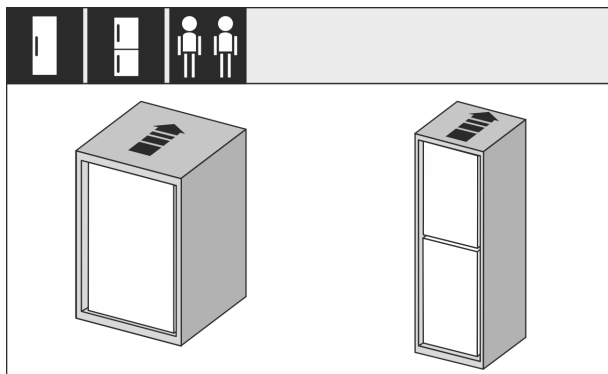
Sl. 27

- Olabavite poklopac gore levo pomoću odvijača, a zatim ga skinite.
- Ako je već montiran, uklonite ostale poklopce.

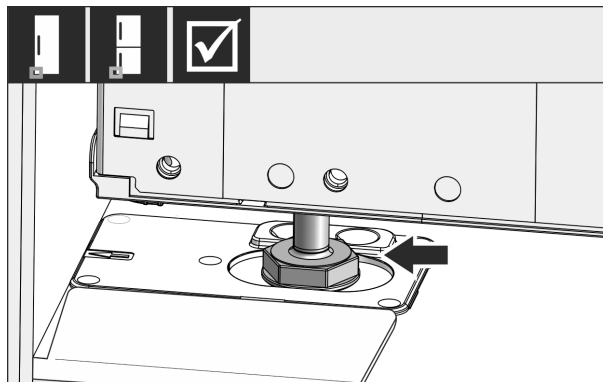


Sl. 28

- Čvrsto zategnite ugaonik za učvršćivanje. Ugaonik više ne treba da se pomera. Oznaka na ugaoniku za učvršćivanje idealno leži na fugi kućišta.



Sl. 29



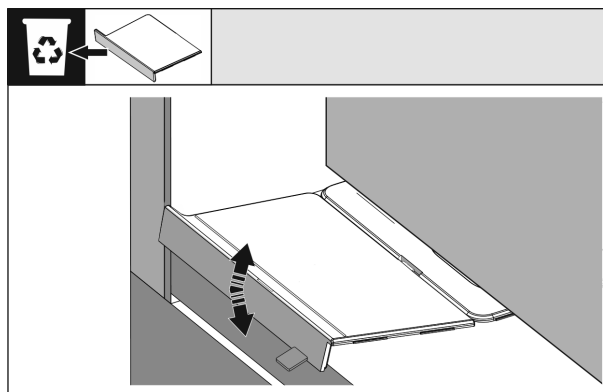
Sl. 30



UPOZORENJE

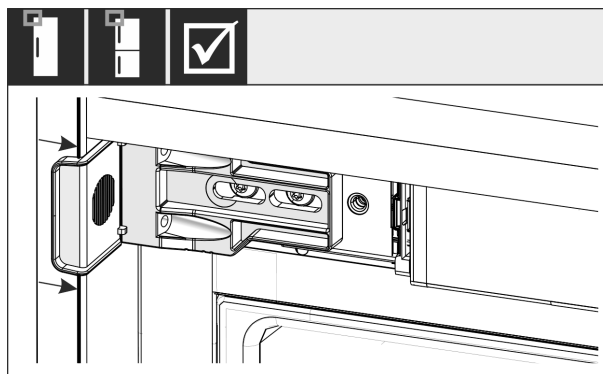
Opasnost od požara usled kratkog spoja!

- Kada gurate uređaj u nišu: Vodite računa da se mrežni priključni kabl ne presavije, priklešti ili ošteti.
- Nemojte da puštate uređaj u rad sa oštećenim kablom za struju.
- Uređaj gurnite u nišu za elemente do kraja. Nožice za podešavanje moraju da naležu u izreze montažnog ugaonika.



Sl. 31

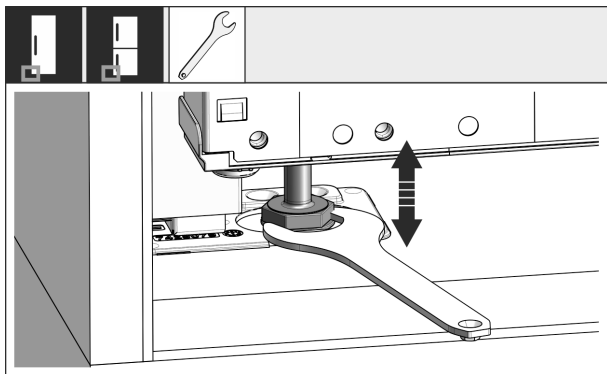
- Uklonite prednji graničnik montažnog ugaonika za pod: Graničnik olabavite pomeranjem i po potrebi otkinute kleštima.



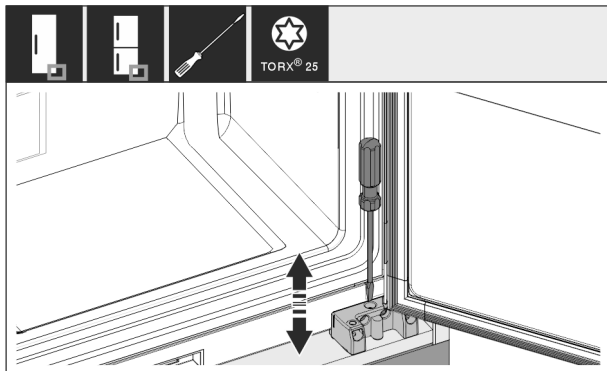
Sl. 32

- Proverite da li uređaj ravno naleže u nišu za elemente. Ugaonik za učvršćivanje mora da nalaže na bočnu stranicu niše za elemente.

Postavljanje i priključivanje

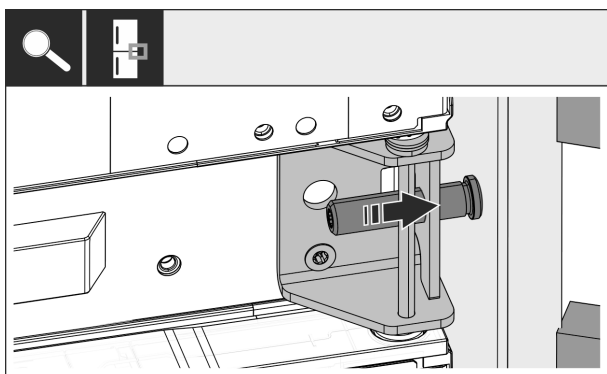


Sl. 33



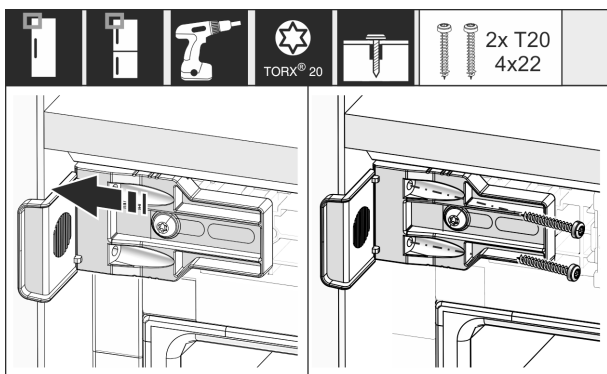
Sl. 34

- Po potrebi ispravite nagib uređaja preko podesivih nožica.



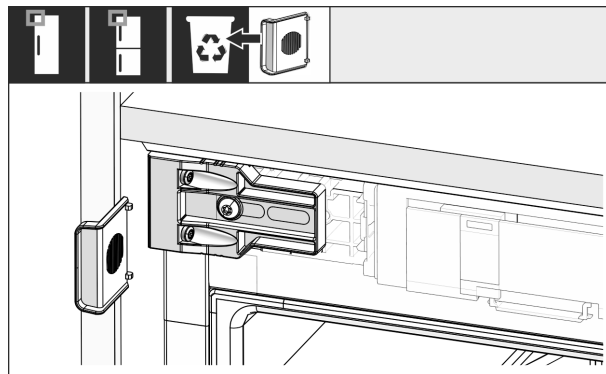
Sl. 35

- Kod kombinacija: Fiksirajte uređaj u niši za elemente na strani šarke preko srednjeg ležajnog bloka. Vodite računa o tome da se stranica elementa ne ošteti zavrtanjem za podešavanje.



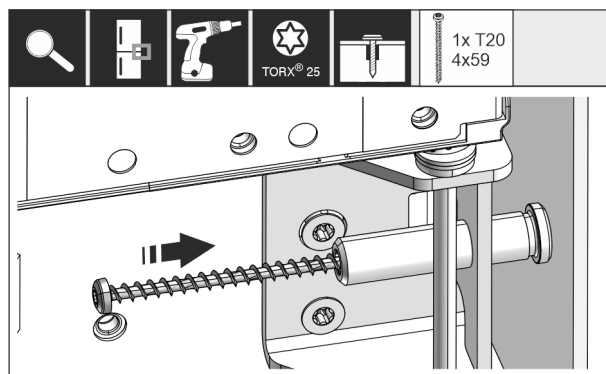
Sl. 36

- Ugaonik zavrtinjima učvrstite na bočnu stranicu niše za elemente.

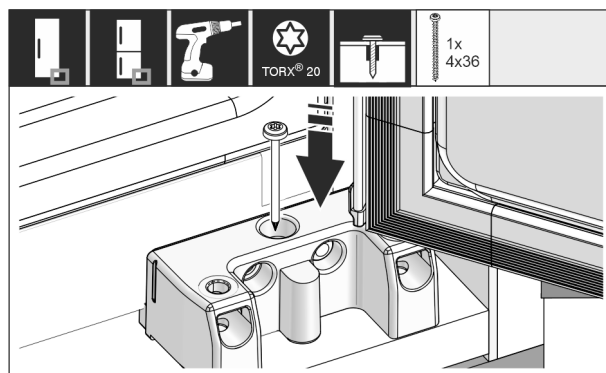


Sl. 37

- Na strani ručice gore, polomiti graničnik sa ugaonika i odložiti na otpad.

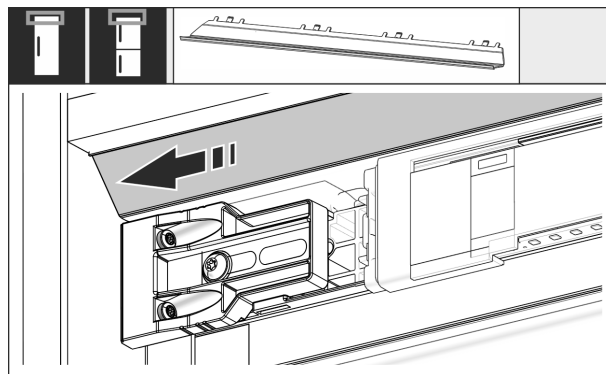


Sl. 38



Sl. 39

- Sada učvrstite uređaj u niši za elemente na strani šarke preko srednjeg i donjeg postolja ležaja.



Sl. 40

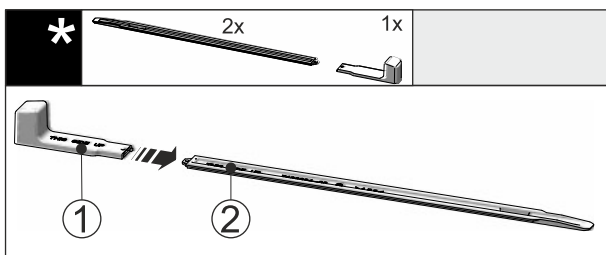
- Blendu pomerite tako da ravno naleže na stranicu elementa.

Od visine niše za elemente iznad 1400 mm montirati šine za nivelaciju:



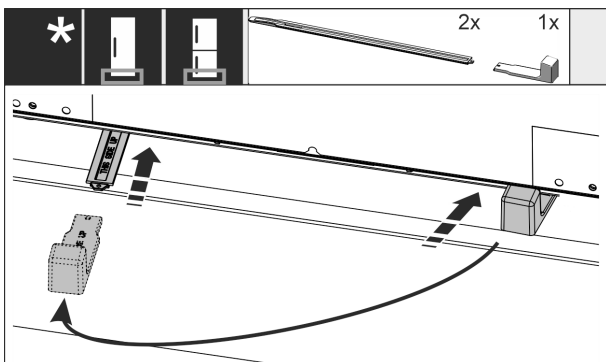
Sl. 41

Od visine niše za elemente iznad 1400 mm morate ispod uređaja montirati šine za nivelaciju. Šine za nivelaciju **smanjuju nivo buke**. Od visine niše za elemente iznad 1400 mm u priloženom dodatnom pakovanju su standardno sadržane dve šine za nivelaciju i montažna ručka.



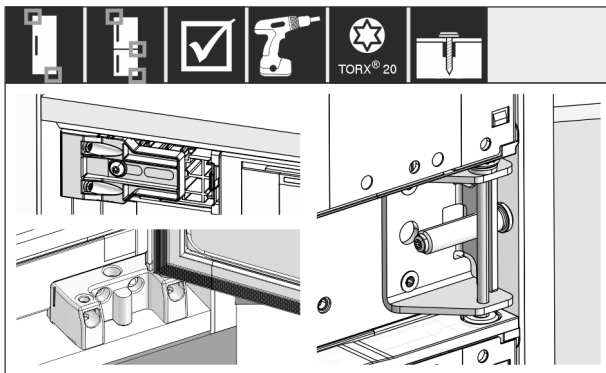
Sl. 42

▶ Umetnite montažnu ručku Sl. 42 (1) na šinu za nivelaciju Sl. 42 (2).



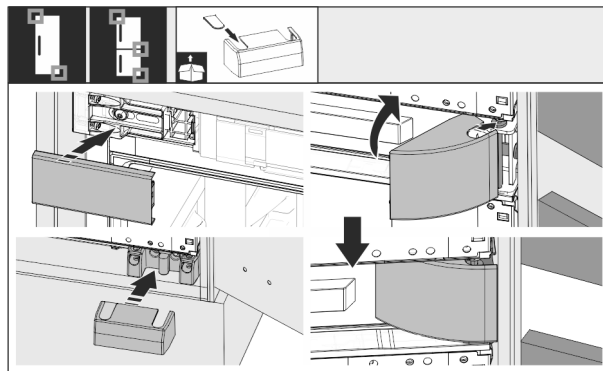
Sl. 43

- ▶ Gurnite šinu za nivelaciju do kraja u vođicu ispod poda uređaja.
- ▶ Izvucite montažnu ručku i umetnite je na drugu šinu za nivelaciju.
- ▶ Na isti način postupite sa drugom šinom za nivelaciju.



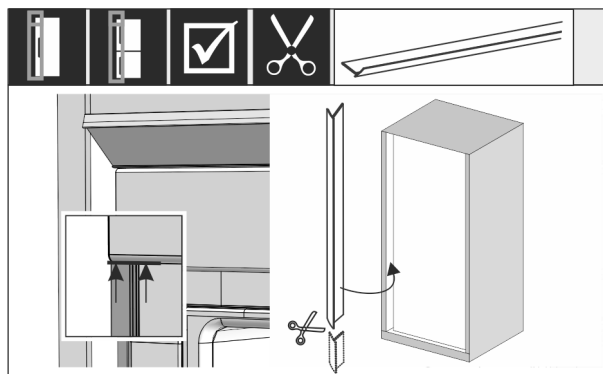
Sl. 44

▶ Proverite sve zavrtnje i dotegnite ih.



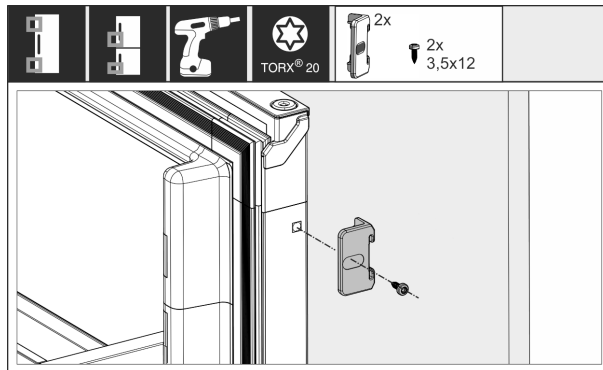
Sl. 45

▶ Postavite sve poklopce.



Sl. 46

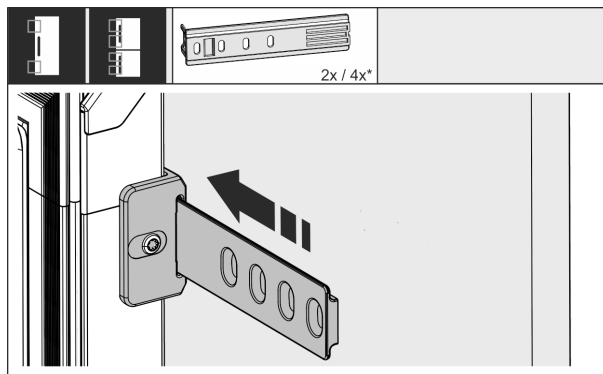
- ▶ Po potrebi: Lajсну oštirim makazama skratite na potrebnu dužinu.
- ▶ Lajсну postavite ispod gornjeg poklopca i pritisnite. Lajсна je magnetna.



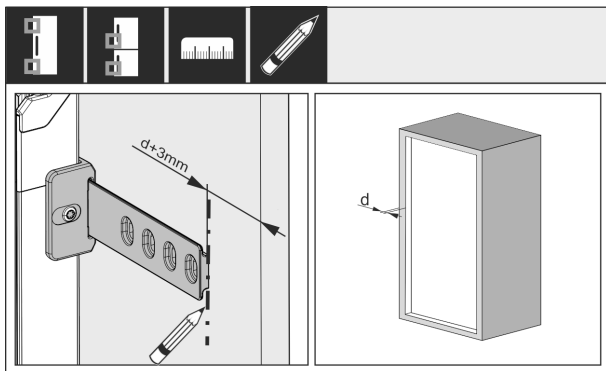
Sl. 47

Povezivanje vrata elementa sa vratima uređaja:

- ▶ Maksimalno otvorite vrata.
- ▶ Ugaonik montirajte na vrata uređaja.



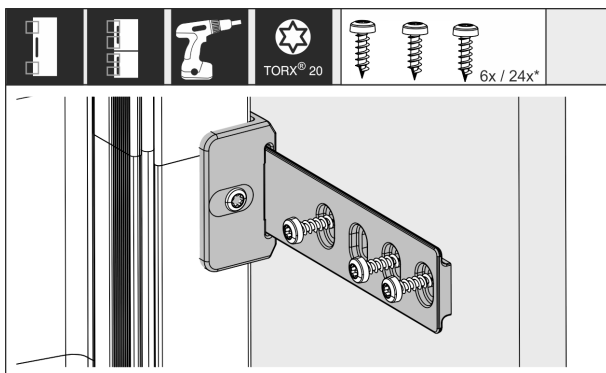
Sl. 48



Sl. 49 *

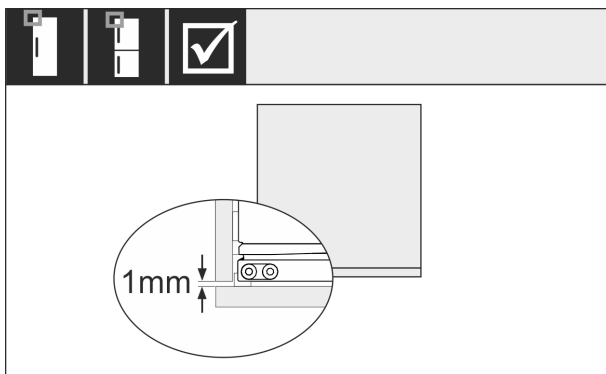
Razmak između kraja šine i spoljne ivice vrata elementa dobija se na sledeći način: debljina stranice elementa + 3 mm.

- ▶ Označite markerom koji se može oprati.



Sl. 50

- ▶ Šinu gurnite u ugaonik i učvrstite zavrtnjima sa vratima elementa.



Sl. 51 *

- ▶ Proverite da li je zaptivač na vratima uređaja postavljena sa svih strana.
- ▶ Osigurajte da vrata elementa ne udaraju na bočnu stranicu niše za elemente. Liebherr preporučuje razmak od min. 1 mm.

3.12 Priključivanje uređaja na strujno napajanje



UPOZORENJE

Opasnost od strujnog udara i povreda usled oštećenog uređaja ili oštećenog priključnog mrežnog kabl!

Opasnost po život usled posekotina. Ukoliko su uređaj i priključni mrežni kabl oštećeni prilikom transporta, možete zadobiti smrtonosni strujni udar. Osim toga, možete se poseći na oštećenim delovima kućišta uređaja.

- ▶ Nakon transporta proveriti da li su uređaj i priključni mrežni kabl oštećeni.
- ▶ Uređaj ni u kom slučaju ne puštati u rad ukoliko su uređaj ili priključni mrežni kabl oštećeni.
- ▶ Stupiti u kontakt sa korisničkom službom.

Uključite Vaš uređaj na strujno napajanje pomoću posebno isporučenog mrežnog priključnog kabl. Mrežni priključni kabl na jednom kraju ima IEC utičnicu, a na drugom mrežni utikač.

Uverite se da su ispunjeni sledeći preduslovi:

- Uređaj i mrežni priključni kabl su neoštećeni.
- Uređaj propisno ugrađen. (vidi 3.11 Ugrađivanje uređaja u nišu za elemente)
- Zahtevi za električni priključak su ispunjeni.
- Dimenzije za propisno priključivanje su poznate i ispoštovane.
- Mrežni napon i frekvencija odgovaraju podacima na tipskoj pločici.
- Utičnica je propisno uzemljena i električno osigurana.
- Struja aktiviranja osigurača se kreće od 10 A do 16 A.
- Utičnica je lako pristupačna i nalazi se iza uređaja. (vidi 3.3 Dimenzije niše)

PAŽNJA

Opasnost od povreda usled nepravilnog rada! Oštećenja elektronskih komponenata uređaja.

- ▶ Koristiti isključivo isporučeni mrežni priključni kabl.

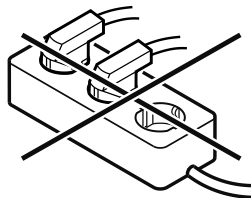


UPOZORENJE

Opasnost od požara usled nepravilnog priključivanja! Opekotine.

Oštećenja na uređaju.

- ▶ Ne koristiti produžne kablove.
- ▶ Ne koristiti višestruke utičnice.



PAŽNJA

Opasnost od oštećenja usled nepravilnog priključivanja! Oštećenja na uređaju.

- ▶ Ne priključivati uređaj na invertore u ostrvskom režimu rada, kao npr. kod solarnih postrojenja za struju i benzinskih generatora.

- ▶ Priključite mrežni utikač priključnog kabl na naponsko napajanje. Proverite učvršćenost mrežnog utikača i utičnice.
- ▶ Na displeju se pojavljuje Liebherr logotip.
- ▶ Prikaz se prebacuje na simbol režima pripravnosti.



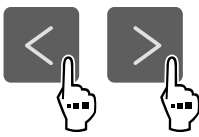

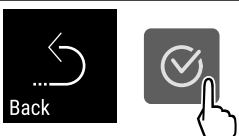

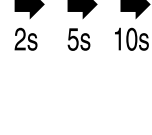

- ▶ Ukoliko se u roku od 60 sekundi ne izvrši nikakva radnja: Simbol režima pripravnosti bledi ili se gubi.
- ▶ Uređaj je priključen. Za prvo puštanje u rad vidi sledeće poglavlje ili uputstvo za upotrebu.

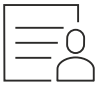
4 Način funkcionisanja Touch displeja

Uređajem rukujete pomoću Touch displeja. Pomoću Touch displeja (u daljem tekstu pod nazivom displej) dodirrom birate funkcije uređaja. Ukoliko tokom 10 sekundi ne izvršite nikakvu radnju na displeju, prikaz se vraća ili nazad na nadređeni meni ili direktno na prikaz statusa.

4.1 Navigacija i objašnjenje simbola

Na slikama se koriste razni simboli za navigaciju sa displejom. U sledećoj tabeli su opisani ovi simboli.

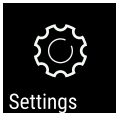
Simbol	Opis
	Pritisak na strelicu za navigaciju napred: Navigacija u meniju za jednu stavku dalje.
	Pritisak na strelicu za navigaciju nazad: Vraćanje u meniju za jednu stavku nazad.
	Pritisnite strelicu za navigaciju nekoliko puta uzastopno: Kretanje u meniju do željene funkcije.
	Pritisnite simbol za potvrdu: Aktivirajte/deaktivirajte funkciju. Otvorite podmeni.
	Pritisnite simbol za potvrdu u kombinaciji sa simbolom Nazad: Vraćanje za jedan nivo menija unazad.
	Strelica sa satom: Potrebno je više od 10 sekundi da bi se pojavio sledeći prikaz na displeju.
	Strelica sa podatkom o vremenu: Potrebno je da prođe navedeno vreme da bi se pojavio sledeći prikaz na displeju.
	Simbol za otvaranje "Menija za podešavanje": Krećite se do menija za podešavanje i otvorite meni za podešavanje. Ako je neophodno: Krećite se u meniju za podešavanje do željene funkcije. (vidi 4.2.1 Otvaranje menija za podešavanje)

Simbol	Opis
	Simbol za otvaranje "Proširenog menija": Krećite se do proširenog menija i otvorite prošireni meni. Ako je neophodno: Krećite se u proširenom meniju do željene funkcije. (vidi 4.2.2 Otvaranje proširenog menija)
Tokom 10 sekundi nije izvršena ni jedna radnja	Ukoliko tokom 10 sekundi ne izvršite nikakvu radnju na displeju, prikaz se vraća ili nazad na nadređeni meni ili direktno na prikaz statusa.
Zatvorite vrata i ponovo ih otvorite.	Ukoliko zatvorite vrata i odmah ih ponovo otvorite, prikaz se vraća direktno na prikaz statusa.

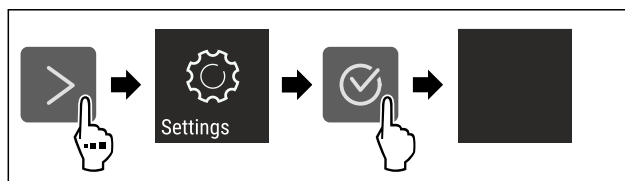
Napomena: Slike displeja su prikazane sa engleskim pojmovima.

4.2 Meniji

Funkcije uređaja su podeljene u različite menije.

Meni	Opis
Glavni meni	Kada uključite uređaj, automatski se nalazite u glavnom meniju. Odatle se možete kretati do najvažnijih funkcija uređaja, do menija za podešavanje i proširenog menija.
 Meni za podešavanje	Meni za podešavanje sadrži dodatne funkcije za podešavanje Vašeg uređaja. (vidi 4.2.1 Otvaranje menija za podešavanje)
Prošireni meni	Prošireni meni sadrži specijalne funkcije za podešavanje Vašeg uređaja. Pristup korisničkom meniju je zaštićen numeričkim kodom 1 5 1 . (vidi 4.2.2 Otvaranje proširenog menija)

4.2.1 Otvaranje menija za podešavanje



Sl. 52 Primeri prikaza

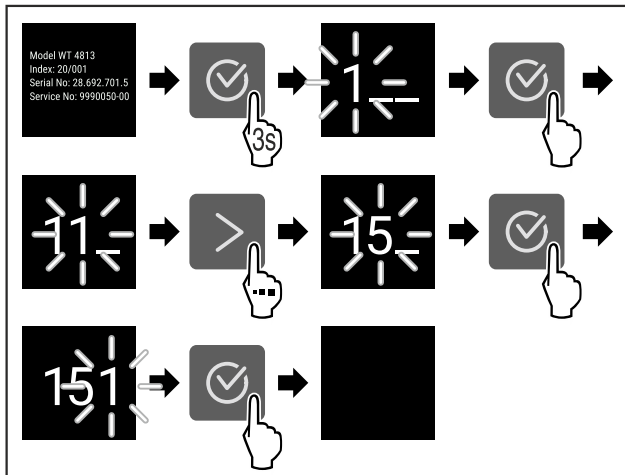
- ▶ Obavite radne korake prema slici.
- ▶ Meni za podešavanje je otvoren.
- ▶ Ako je neophodno: Krećite se do željene funkcije.

4.2.2 Otvaranje proširenog menija



Sl. 53

Puštanje u rad



Sl. 54 Prikaz primera, pristup sa numeričkim kodom 151

- ▶ Obavite radne korake prema slici.
- ▶ Prošireni meni je otvoren.
- ▶ Ako je neophodno: Krećite se do željene funkcije.

4.3 Režim mirovanja

Ukoliko ne dodirnete displej u periodu od 1 minuta, displej prelazi u režim mirovanja. U režimu mirovanja je osvetljaj prikaza prigušen.

4.3.1 Prekid režima mirovanja

- ▶ Pritisnite bilo koji taster za navigaciju.
- ▶ Režim mirovanja je završen.

5 Puštanje u rad

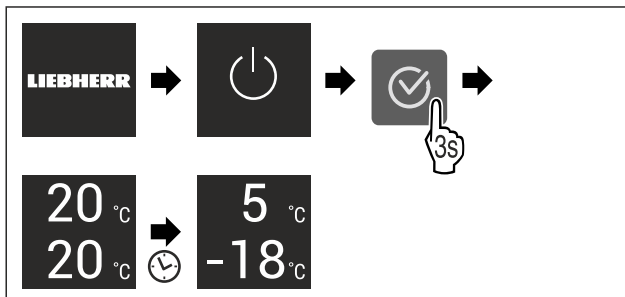
5.1 Uključivanje uređaja (prvo puštanje u rad)

Uverite se da su ispunjeni sledeći preduslovi:

- Uređaj je ugrađen i priključen u skladu sa uputstvom za montažu.
- Sve lepljive trake, lepljive i zaštitne folije, kao i transportne osigurače unutar uređaja i na njemu su uklonjene.
- Iz fioka je izvađen sav reklamni materijal.
- Način funkcionisanja Touch displeja je poznat. (vidi 4 Način funkcionisanja Touch displeja)

Uključivanje uređaja preko Touch displeja:

- ▶ Ukoliko se displej nalazi u režimu mirovanja: Pritisnite simbol za potvrdu.
- ▶ Obavite radne korake prema slici.



Sl. 55 Primeri prikaza

- ▶ Pojavljuje se prikaz statusa.
- ▶ Uređaj hladi do fabrički podešene ciljne temperature.

- ▶ Uređaj se pokreće u demo režimu (pojavljuje se prikaz statusa sa DEMO): Ukoliko se uređaj pokrene u demo režimu, u narednih 5 minuta možete da deaktivirate demo režim. (vidi Demo režim)

Dodatne informacije:

- Puštanje u rad SmartDevice aparata. (vidi 2.3 SmartDevice) i (vidi WLAN)

Napomena

Proizvođač preporučuje sledeće:

- ▶ Stavljanje namirnica: Sačekajte oko 6 sati dok se ne postigne podešena temperatura.
- ▶ **Smrznute proizvode** stavite na -18 °C ili nižu temperaturu.
- ▶ Vodite računa o napomenama za skladištenje. (vidi 6.1 Napomene za skladištenje)

Napomena

Dodatnu opremu možete nabaviti u prodavnici Liebherr-Hausgeräte na adresi home.liebherr.com/shop/de/deu/zubehor.html.

6 Skladištenje

6.1 Napomene za skladištenje



UPOZORENJE

Opasnost od požara usled električnih uređaja!

Ukoliko koristite električne uređaje u oblasti namirnica Vašeg uređaja, onda oni mogu prouzrokovati požar.

- ▶ Ne koristite električne uređaje u oblasti namirnica, osim ako nisu preporučeni od strane proizvođača.

Napomena

Potrošnja energije se povećava, a rashladna snaga se smanjuje ukoliko ventilacija nije dovoljna.

- ▶ Uvek držite slobodne proreze za vazduh.

Vodite računa sledećim smernicama za skladištenje:

- Ventilacione proreze na ventilatoru držite slobodnim.
- U odeljku zamrzivača: Dobro upakujte namirnice.
- Namirnice, koje lako poprimaju ili odaju miris ili ukus, upakujte u zatvorene posude ili pokrijte.
- Sveže meso ili svežu ribu upakujte u čiste zatvorene posude. Na taj način ćete sprečiti da meso ili riba dodiruju druge namirnice ili kaplju na njih.
- Tečnosti čuvajte u zatvorenim posudama.
- Namirnice čuvajte na odstojanju, tako da vazduh može dobro da cirkuliše.
- Čuvajte namirnice u skladu sa specifikacijama na pakovanju.
- Uvek vodite računa o datumu minimalnog roka trajanja navedenom na pakovanju.

Napomena

Nepoštovanje ovih smernica može dovesti do kvarenja namirnica.

6.2 Odeljak frižidera

Usled cirkulacije vazduha u uređaju frižideru se uspostavljaju različite temperaturne zone. U pregledu uređaja i opreme ćete naći različite temperaturne zone. (vidi 2.2 Pregled uređaja i opreme)

6.2.1 Raspoređivanje namirnica

- ▶ Gornji deo i vrata: Čuvajte maslac, sir, hranu u konzervama i tubama.
- ▶ Najhladnija temperaturna zona: Čuvajte lako kvarljive namirnice kao što su gotova jela, meso i kobasice.
- ▶ Donja polica: Čuvajte sveže meso ili svežu ribu.

6.3 EasyFresh

EasyFresh je pogodan za neupakovane namirnice, kao što su voće i povrće.

Napomena

- ▶ Isečeno citrusno voće (npr. kriške limuna ili narandže) čuvajte u posudi.

Relativna vlažnost vazduha u odeljku zavisi od sadržaja vlage u umetnutom proizvodu za hlađenje i od učestalosti otvaranja. Relativnu vlažnost vazduha možete regulisati. (vidi 9.4 Poklopac odeljka EasyFresh)

6.3.1 Raspoređivanje namirnica

- ▶ Stavite neupakovano voće i povrće. Ukoliko je vlažnost vazduha suviše visoka:
- ▶ Regulišite vlažnost vazduha.

6.4 Odeljak zamrzivača

Ovde se uspostavlja suva, ledena klima za skladištenje na -18 °C. Ledena klima skladištenja je pogodna za čuvanje duboko zamrznutih i zamrznutih namirnica na nekoliko meseci, za pravljenje kockica leda ili za zamrzavanje svežih namirnica.

6.4.1 Zamrzavanje namirnica

Količina zamrzavanja

U roku od 24 sati možete zamrznuti maksimalno onoliko svežih namirnica, koliko je navedeno na tipskoj pločici (vidi 11.5 Tipska pločica) pod „Kapacitet zamrzavanja ... kg/24h”.

Kako bi namirnice bile brzo zamrznute do središta, pridržavajte se sledećih količina po pakovanju:

- Voće, povrće do 1 kg
- Meso do 2,5 kg

Zamrzavanje namirnica SuperFrost funkcijom

U zavisnosti od količine za zamrzavanje, pre zamrzavanja možete aktivirati SuperFrost funkciju, kako bi se postigle niže temperature zamrzavanja. (vidi SuperFrost)

- ▶ Aktivirajte SuperFrost, ukoliko je količina zamrzavanja veća od oko 2 kg.

Vremenski trenutak kada aktivirate funkciju SuperFrost zavisi od količine zamrzavanja:

Količina zamrzavanja	Trenutak aktiviranja funkcije SuperFrost
mala količina zamrzavanja	SuperFrost aktivirati oko 6 sati pre zamrzavanja. Namirnice možete sortirati čim uređaj automatski deaktivira funkciju SuperFrost.
maksimalna količina zamrzavanja	SuperFrost aktivirati oko 24 sati pre zamrzavanja. Namirnice možete sortirati čim uređaj automatski deaktivira funkciju SuperFrost.

Raspoređivanje namirnica



OPREZ

Opasnost od povreda usled staklenih krhotina!

Flaše i limenke sa napicima se prilikom zamrzavanja mogu rasprsnuti. Ove se posebno odnosi na gazirane napitke.

- ▶ Flaše i limenke sa napicima zamrzavati samo ukoliko ste aktivirali funkciju BottleTimer u SmartDevice aplikaciji.

Količina zamrzavanja	Raspoređivanje namirnica
mala količina zamrzavanja	Rasporedite upakovane namirnice po svim fiokama. Ako je moguće, namirnice rasporedite u zadnji deo fioke, blizu zadnjeg zida.
maksimalna količina zamrzavanja	Rasporedite upakovane namirnice po svim fiokama. Ako je moguće, namirnice rasporedite u zadnji deo fioke, blizu zadnjeg zida.

6.4.2 Odmrzavanje namirnica



UPOZORENJE

Opasnost od trovanja namirnicama!

- ▶ Odmrznute namirnice nemojte ponovo da zamrzavate.
- ▶ Odmrznute namirnice pripremite što pre.

Namirnice možete odmrzavati na različite načine:

- u frižideru
- u mikrotalasnoj rerni
- u rerni/šporetu na vruć vazduh
- na sobnoj temperaturi
- ▶ Uzmite samo onoliko namirnica koliko je potrebno.

6.5 Vremena čuvanja

Navedeno vreme čuvanja su smernice.

Kod namirnica sa navedenim minimalnim rokom trajanja, uvek važi datum naveden na pakovanju.

6.5.1 Frižider

Važi datum minimalnog roka trajanja naveden na pakovanju.

6.5.2 Zamrzivač

Smernice za trajanje čuvanja različitih namirnica		
Sladoled	na -18 °C	2 do 6 meseci
Kobasice, šunke	na -18 °C	2 do 3 meseca
Hleb, peciva	na -18 °C	2 do 6 meseci
Divljač, svinjetina	na -18 °C	6 do 9 meseci
Riba, masna	na -18 °C	2 do 6 meseci
Riba, posna	na -18 °C	6 do 8 meseci
Sir	na -18 °C	2 do 6 meseci
Živina, govedina	na -18 °C	6 do 12 meseci
Povrće, voće	na -18 °C	6 do 12 meseci

7 Štednja energije

- Vodite računa da uvek postoji dobro provetranje. Ne pokrivate otvore i rešetke za ventilaciju.

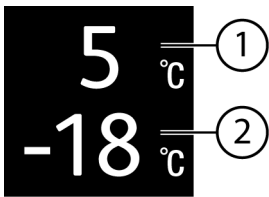
Rukovanje

- Ventilacione otvore uvek održavajte slobodnim.
- Nemojte da ugrađujete uređaj ni u području pod direktnim sunčevim zračenjem niti pored grejanja ili sličnog.
- Kada uređaj ugradite odmah pored rerne, potrošnja energije može se malo povećati. To zavisi od vremena korišćenja i intenziteta korišćenja rerne.
- Potrošnja energije zavisi od uslova postavljanja npr. okolne temperature. Kada su temperature okoline više, potrošnja energije se može povećati.
- Uređaj držati otvoren što je kraće moguće.
- Što je podešena temperatura niža, utoliko se povećava potrošnja energije.
- Namirnice rasporedite po vrsti home.liebherr.com/food.
- Sve namirnice čuvajte dobro zapakovane i sa poklopcima. Sprečava se stvaranje inja.
- Namirnice vadite napolje samo onoliko dugo koliko je to potrebno, da se ne bi previše zagrevale.
- Stavljanje toplih jela: prvo ih ostavite da se ohlade na sobnu temperaturu.
- Duboko zamrznute proizvode odmrzavajte u frižideru.
- Kod dužih odmora koristite HolidayMode (vidi Holiday-Mode).

8 Rukovanje

8.1 Elementi za rukovanje i prikazivanje

8.1.1 Prikaz Status



Sl. 56

(1) Prikaz temperature frižidera

(2) Prikaz temperature zamrzivača

Prikaz Status pokazuje podešenu temperaturu i predstavlja početni prikaz. Odatle se vrši navigacija do funkcija i podešavanja.

8.1.2 Prikazni simboli

Prikazni simboli daju informaciju o aktuelnom statusu uređaja.

Simbol	Status uređaja
	Standby Uređaj ili temperaturna zona je isključena.
	Pulsirajući broj Uređaj radi. Temperatura pulsira dok se ne dostigne podešena vrednost.
	Pulsirajući simbol Uređaj radi. Podešavanje je u toku.
	Traka se povećava Funkcija se aktivira.

8.2 Funkcije uređaja

8.2.1 Napomene o funkcijama uređaja

Funkcije uređaja su fabrički podešene tako da je Vaš uređaj potpuno funkcionalan.

Pre nego što promenite, aktivirate ili deaktivirate funkcije uređaja, uverite se da su ispunjeni sledeći preduslovi:

- Pročitali ste i razumeli opise o načinu funkcionisanja displeja. (vidi 4 Način funkcionisanja Touch displeja)
- Upoznali ste se sa elementima za rukovanje i prikaza na vašem uređaju uređaja.



Isključivanje i uključivanje uređaja

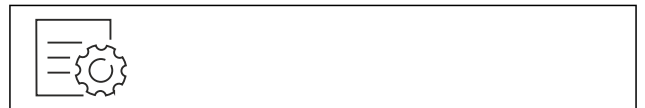
Pomoću ove funkcije isključujete i uključujete ceo uređaj.

Isključivanje uređaja

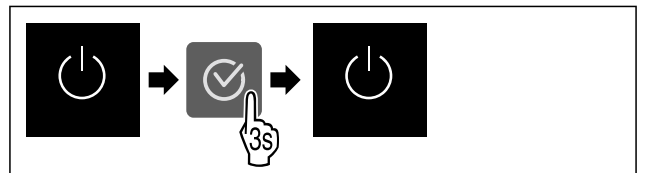
Kada isključite uređaj, prethodno izvršena podešavanja ostaju sačuvana.

Obezbedite da budu ispunjeni sledeći preduslovi:

- Uputstva za rukovanje (vidi 12 Stavljanje van pogona) su izvršena.



Sl. 57



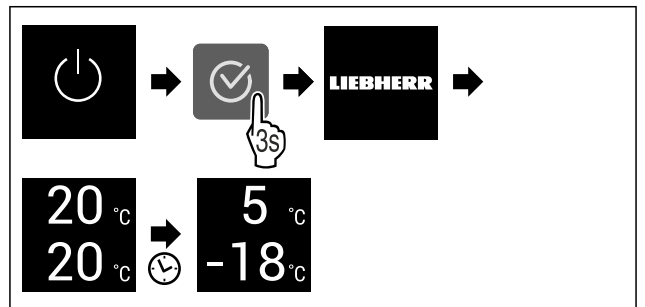
Sl. 58

- ▶ Obavite radne korake prema slici.
- ▶ Uređaj je isključen.
- ▶ Na displeju se pojavljuje simbol režima pripravnosti.
- ▶ Ekran postaje crn.

Uključivanje uređaja

Ukoliko se displej nalazi u režimu mirovanja:

- ▶ Pritisnite bilo koji taster za navigaciju.



Sl. 59 Prikaz primera

- ▶ Obavite radne korake prema slici.
- ▶ Ako se uređaj pokreće u demo režimu:
- ▶ Deaktivirajte demo režim. (vidi Deaktiviranje demo režima)
- ▶ Uređaj je uključen.
- ▶ Prethodno izvršena podešavanja se ponovo vraćaju.
- ▶ Uređaj hladi do podešene ciljane temperature.

Isključivanje i uključivanje temperaturne zone

Temperaturne zone uređaja možete isključivati nezavisno jednu od druge.

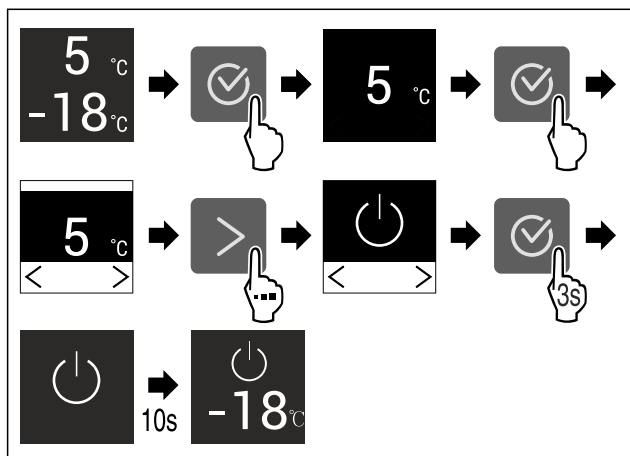
Primena:

- Čišćenje
- Otapanje

Isključivanje frižidera

Uverite se da su ispunjeni sledeći preduslovi:

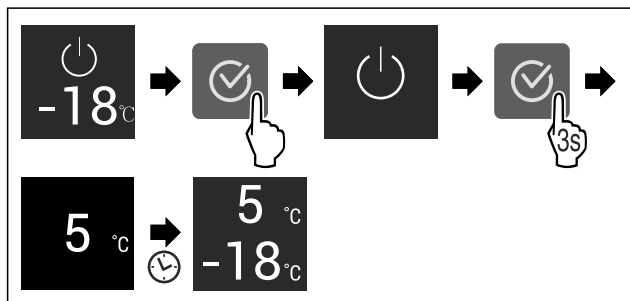
- Odeljak frižidera je ispražnjen.



Sl. 60 Primeri prikaza

- Obavite radne korake prema slici.
- Frižider je isključen.

Uključivanje frižidera



Sl. 61 Primeri prikaza


- Obavite radne korake prema slici.
- Odeljak frižidera je uključen.
- Uređaj hladi na poslednje podešenu temperaturu.


Temperatura

Pomoću ove funkcije podešavate temperaturu.

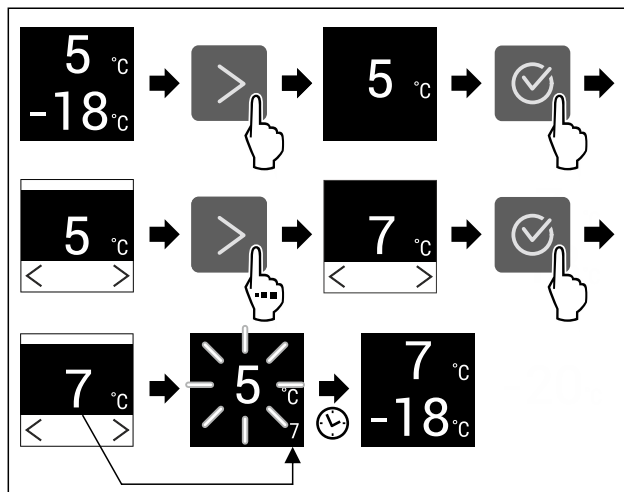
Temperatura zavisi od sledećih faktora:

- Učestalost otvaranja vrata
- Trajanje otvaranja vrata
- Temperatura u prostoriji postavljanja
- Vrsta, temperatura i količina namirnica

Temperaturna zona	Fabrički podešena temperatura	Preporučeno podešavanje
 Odeljak frižidera	5 °C	4 °C

Temperaturna zona	Fabrički podešena temperatura	Preporučeno podešavanje
 Odeljak zamrzivača	-18 °C	-18 °C

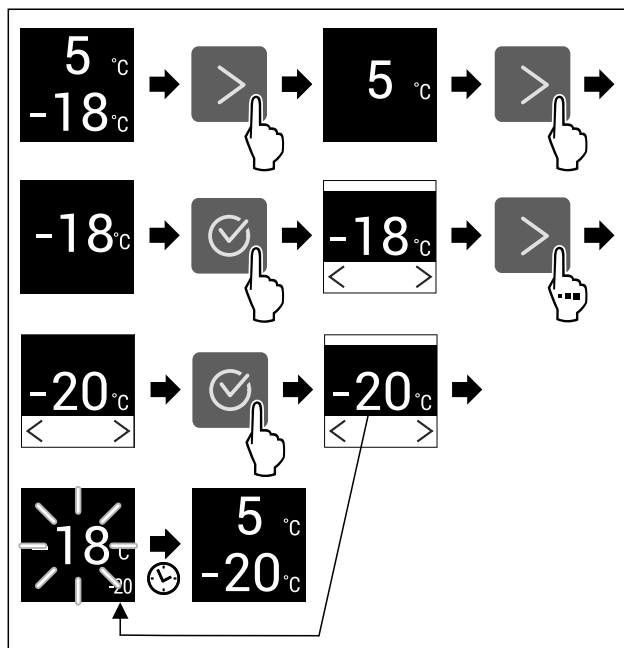
Podešavanje temperature u odeljku frižidera



Sl. 62 Prikaz primera

- Obavite radne korake prema slici.
- Temperatura je podešena.

Podešavanje temperature u odeljku zamrzivača



Sl. 63 Prikaz primera

- Obavite radne korake prema slici.
- Temperatura je podešena.

SuperCool

Pomoću ove funkcije aktivirate ili deaktivirate SuperCool. Kada aktivirate SuperCool, povećava se snaga hlađenja uređaja. Na taj način postizete niže temperature hlađenja. Funkciju SuperCool možete aktivirati kada želite brzo da ohladite velike količine namirnica.

Rukovanje

Ukoliko je funkcija aktivna, uređaj radi sa većom snagom. Zbog toga radna buka uređaja može postati veća i povećava se potrošnja energije.

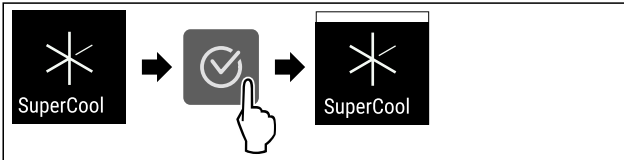
Aktiviranje SuperCool-a

Trenutak aktiviranja funkcije:

- Kada želite da skladištite sveže namirnice u odeljku frižidera: Aktivirajte funkciju prilikom stavljanja namirnica.



Sl. 64

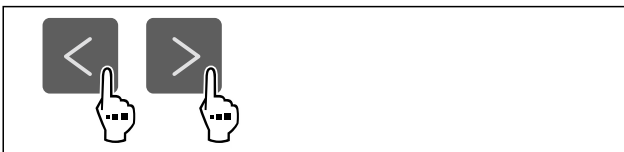


Sl. 65

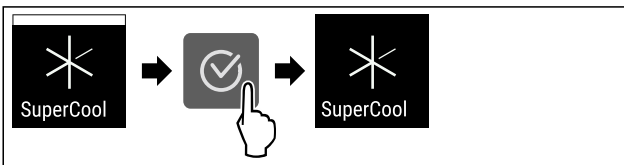
- Obavite radne korake prema slici.
- ▷ SuperCool je aktiviran.

Deaktiviranje SuperCool-a

SuperCool se automatski deaktivira posle 18 sati. Međutim, SuperCool u svakom trenutku takođe možete da ručno deaktivirate:



Sl. 66



Sl. 67

- Obavite radne korake prema slici.
- ▷ SuperCool je deaktiviran.
- ▷ Uređaj nastavlja da radi u normalnom režimu rada.
- ▷ Uređaj hladi do prethodno podešene temperature.



PowerCool

Pomoću ove funkcije aktivirate ili deaktivirate PowerCool. PowerCool obezbeđuje optimalno raspoređivanje temperature radi hlađenja vaših namirnica.

Ova funkcija se odnosi na odeljak frižidera.

Primena:

- pri višoj sobnoj temperaturi (od oko 35 °C)
- pri većoj vlažnosti npr. u letnjim danima
- pri stavljanju vlažnih proizvoda, radi sprečavanja stvaranja kondenzata u unutrašnjosti

Napomena

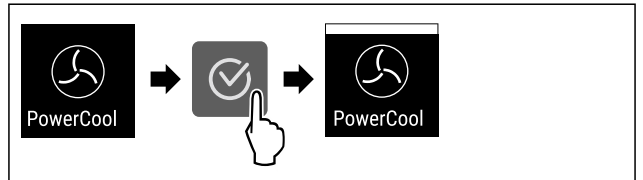
Ventilator može da radi i kada je funkcija deaktivirana. On se brine za optimalnu raspodelu temperature u uređaju.

Ukoliko je funkcija aktivna, uređaj radi sa većom snagom. Zbog toga radna buka uređaja može postati veća i povećava se potrošnja energije.

Aktiviranje PowerCool



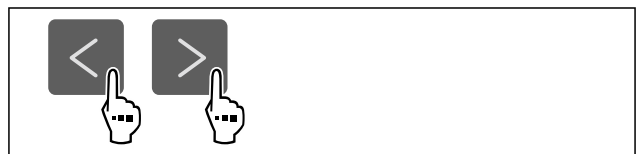
Sl. 68



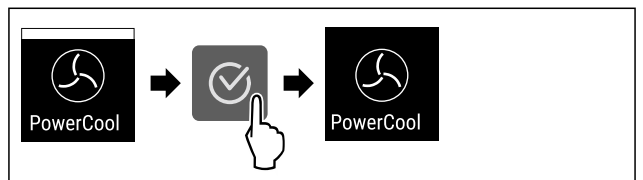
Sl. 69

- Obavite radne korake prema slici.
- ▷ PowerCool je aktiviran.

Deaktiviranje PowerCool



Sl. 70



Sl. 71

- Obavite radne korake prema slici.
- ▷ PowerCool je deaktiviran.



SuperFrost

Pomoću ove funkcije aktivirate ili deaktivirate SuperFrost. Kada aktivirate SuperFrost, povećava se snaga zamrzavanja uređaja. Na taj način postićete niže temperature zamrzavanja.

Primena:

- Brzo zamrzavanje, do jezgra, svežih namirnica. Ovim se obezbeđuje da će nutritivne vrednosti, izgled i ukus namirnica ostati nepromenjeni.
- Povećanje rezervne hladnoće u skladištenim smrznutim namirnicama pre otapanja uređaja.

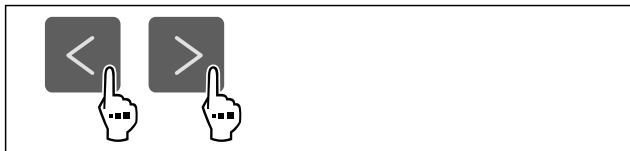
Ukoliko je funkcija aktivna, uređaj radi sa većom snagom. Zbog toga radna buka uređaja može postati veća i povećava se potrošnja energije.

Ako su vrata predugo otvorena, na primer, zato što stavljate hranu, uređaj automatski proverava da li stvarna temperatura u uređaju odgovara podešenoj temperaturi. Ako razlika prekorači određenu vrednost, uređaj automatski jače hladi. Zbog toga temperatura prikazana na ekranu može biti veća od stvarne temperature u uređaju. To je normalno i vaš uređaj ispravno radi.*

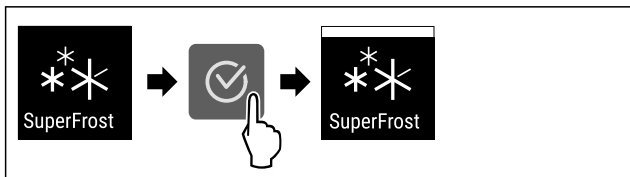
Aktiviranje SuperFrosta

Obezbedite da budu ispunjeni sledeći preduslovi:

- Količina za zamrzavanje i trenutak aktiviranja funkcije SuperFrost su uzeti u obzir. (vidi Zamrzavanje namirnica SuperFrost funkcijom)



Sl. 72

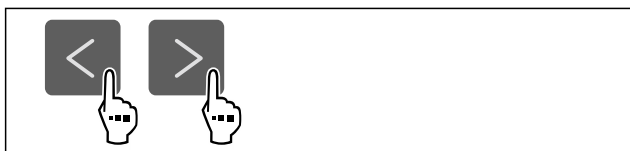


Sl. 73

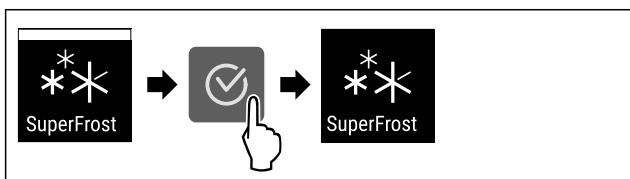
- ▶ Obavite radne korake prema slici.
- ▶ SuperFrost je aktiviran.

Deaktiviranje SuperFrost-a

U zavisnosti od količine stavljenih namirnica, SuperFrost se automatski deaktivira posle 56 do 72 sati. Međutim, SuperFrost u svakom trenutku takođe možete da ručno deaktivirate:



Sl. 74



Sl. 75

- ▶ Obavite radne korake prema slici.
- ▶ SuperFrost je deaktiviran.
- ▶ Uređaj nastavlja da radi u normalnom režimu rada.
- ▶ Uređaj hladi do prethodno podešene temperature.

PartyMode

Pomoću ove funkcije aktivirate ili deaktivirate PartyMode. PartyMode aktivira razne funkcije koje su korisne za zabavu.

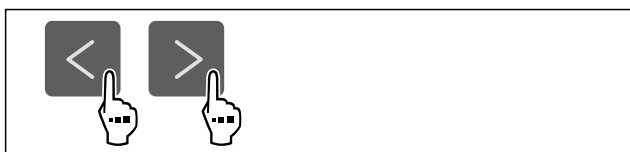
PartyMode aktivira sledeće funkcije:

- SuperCool (vidi SuperCool)
- SuperFrost (vidi SuperFrost)

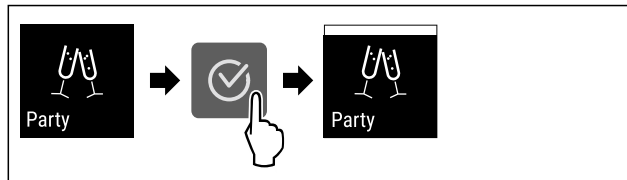
Sve navedene funkcije možete individualno i fleksibilno podešavati. Kada deaktivirate PartyMode sve izmene se odbacuju.

Ukoliko je funkcija aktivna, uređaj radi sa većom snagom. Zbog toga radna buka uređaja može postati veća i povećava se potrošnja energije.

Aktiviranje PartyMode



Sl. 76



Sl. 77

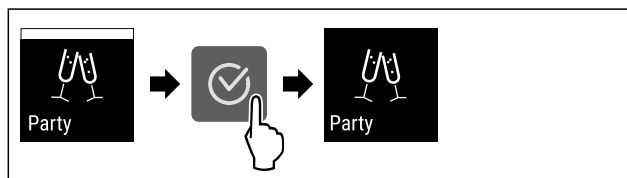
- ▶ Obavite radne korake prema slici.
- ▶ PartyMode i pripadajuće funkcije su aktivirane.
- ▶ Trenutna temperatura treperi sve dok se ne dostigne ciljana temperatura.

Deaktiviranje PartyMode

PartyMode se automatski deaktivira posle 24 sati. Međutim, PartyMode u svakom trenutku takođe možete da ručno deaktivirate:



Sl. 78



Sl. 79

- ▶ Obavite radne korake prema slici.
- ▶ PartyMode je deaktiviran.
- ▶ Uređaj hladi do prethodno podešene temperature: Trenutna temperatura treperi sve dok se ne dostigne ciljana temperatura.

HolidayMode

Pomoću ove funkcije aktivirate ili deaktivirate HolidayMode. Ukoliko aktivirate HolidayMode, odeljak frižidera se podešava na 15 °C. Na taj način štedite energiju tokom dužeg odsustva i izbegavate neprijatne mirise i stvaranje plesni.

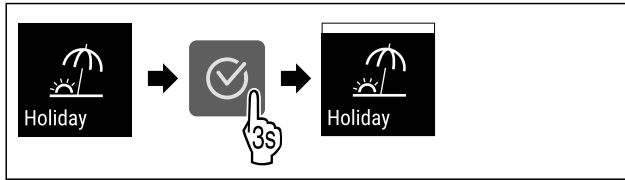
Status uređaja pri aktiviranoj funkciji HolidayMode
Odeljak frižidera hladi na 15 °C.
EasyFresh hladi na 15 °C.
U odeljku zamrzivača se zadržava podešena temperatura.
PartyMode je deaktiviran.
SuperCool je deaktiviran.
PowerCool je deaktiviran.

Aktiviranje HolidayMode-a

- ▶ Potpuno ispraznite odeljak frižidera.
- ▶ Potpuno ispraznite EasyFresh.



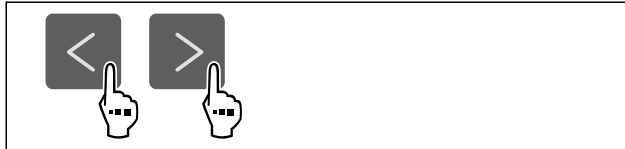
Sl. 80



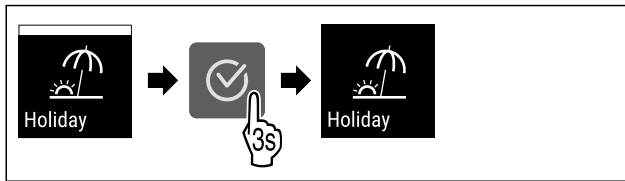
Sl. 81

- ▶ Obavite radne korake prema slici.
- ▶ HolidayMode je aktiviran.
- ▶ Prikaz temperature prikazuje simbol HolidayMode.

Deaktiviranje HolidayMode-a



Sl. 82



Sl. 83

- ▶ Obavite radne korake prema slici.
- ▶ HolidayMode je deaktiviran.
- ▶ Uređaj hladi do prethodno podešene temperature.



SabbathMode

Pomoću ove funkcije aktivirate ili deaktivirate SabbathMode. Ukoliko aktivirate ovu funkciju, pojedine elektronske funkcije će biti isključene. Na taj način Vaš uređaj ispunjava verske zahteve jevrejskih praznika, kao što je npr. sabat i ispunjava zahteve STAR-K Kosher sertifikata.

Status uređaja pri aktiviranoj funkciji SabbathMode
Prikaz statusa neprekidno prikazuje SabbathMode.
Na displeju su blokirane sve funkcije osim funkcije Deaktiviranje SabbathMode .
Aktivne funkcije ostaju i dalje aktivne.
Kada zatvorite vrata, displej ostaje osvetljen.
Unutrašnje osvetljenje je deaktivirano.
Podsetnici se ne prikazuju. Podešeni vremenski interval se zaustavlja.
Podsetnici i upozorenja se ne prikazuju.
Nema alarma za vrata.
Nema alarma za temperaturu.
Ciklus otapanja radi samo u zadatom vremenu i pri tome se ne uzima u obzir korišćenje uređaja.
Nakon nestanka struje, uređaj se automatski vraća nazad na SabbathMode.

Status uređaja

Napomena

Ovaj uređaj je sertifikovan od strane „Institute for Science and Halacha“ (Institut za nauku i Halahu). (www.machonhalacha.co.il)

Listu uređaja sa STAR-K sertifikatom naći ćete na www.star-k.org/appliances.

Aktiviranje SabbathMode



UPOZORENJE

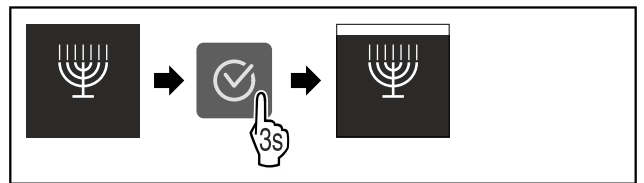
Opasnost od trovanja pokvarenim namirnicama! Ukoliko ste aktivirali funkciju SabbathMode i dođe do nestanka struje, na prikazu statusa se ne prikazuje poruka o nestanku struje. Po završetku nestanka struje, uređaj nastavlja da radi u režimu SabbathMode. Usled nestanka struje namirnice se mogu pokvariti, a njihovo konzumiranje može dovesti do trovanja hranom.

Nakon nestanka struje:

- ▶ Ne konzumirati odmrznute namirnice koje su bile zamrznute.



Sl. 84

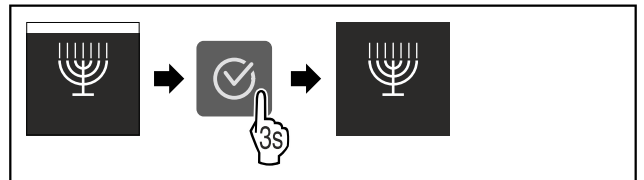


Sl. 85

- ▶ Obavite radne korake prema slici.
- ▶ SabbathMode je aktiviran.
- ▶ Prikaz statusa neprekidno prikazuje SabbathMode.

Deaktiviranje SabbathMode

SabbathMode se automatski deaktivira posle 80 sati. Međutim, SabbathMode u svakom trenutku takođe možete da ručno deaktivirate:



Sl. 86

- ▶ Obavite radne korake prema slici.
- ▶ SabbathMode je deaktiviran.



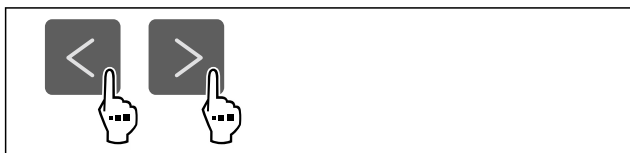
E-Saver

Pomoću ove funkcije aktivirate ili deaktivirate režim uštede energije. Ukoliko aktivirate režim uštede energije potrošnja energije se smanjuje, a temperatura u uređaju se povećava. Namirnice ostaju sveže, ali se rok trajanja smanjuje.

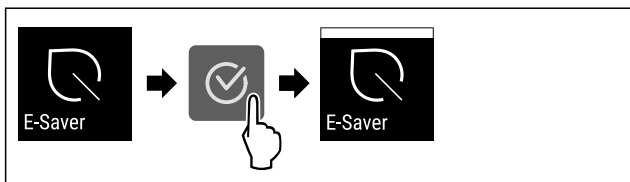
Temperaturna zona	Preporučeno podešavanje (vidi Podešavanje temperature u odeljku frižidera)	Temperatura kada je opcija E-Saver aktivna
5 °C Odeljak frižidera	4 °C	7 °C
-18 °C Odeljak zamrzivača	-18 °C	-16 °C

Temperature

Aktiviranje E-Saver



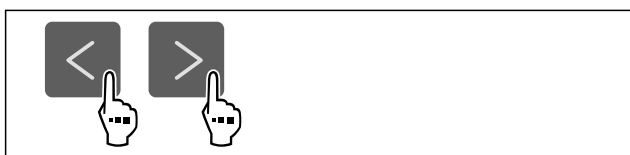
Sl. 87



Sl. 88

- ▶ Obavite radne korake prema slici.
- ▶ Režim uštede energije je aktiviran.

Deaktiviranje E-Saver



Sl. 89



Sl. 90

- ▶ Obavite radne korake prema slici.
- ▶ Režim uštede energije je deaktiviran.

CleaningMode

Pomoću ove funkcije aktivirate ili deaktivirate Cleaning-Mode. CleaningMode omogućava komforno čišćenje uređaja. Ovo podešavanje se odnosi na odeljak frižidera.

Primena:

- Očistite odeljak frižidera. (vidi 10.6 Čišćenje uređaja)

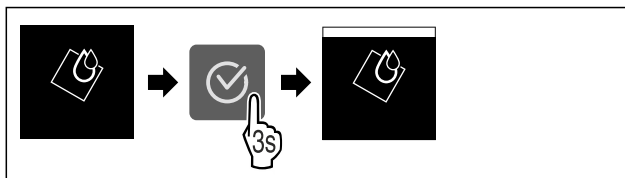
Status uređaja pri aktiviranoj funkciji CleaningMode
Prikaz statusa neprekidno prikazuje CleaningMode.
Odeljak frižidera je isključen.
Unutrašnje osvetljenje je aktivirano.
Podsetnici i upozorenja se ne prikazuju. Ne oglašava se nijedan zvučni signal.

Status uređaja

Aktiviranje CleaningMode



Sl. 91

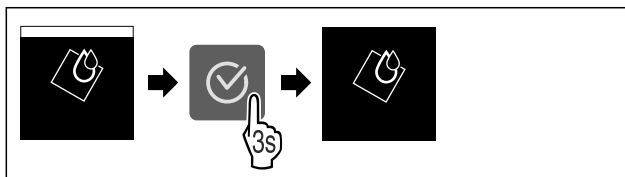


Sl. 92

- ▶ Obavite radne korake prema slici.
- ▶ CleaningMode je aktiviran.
- ▶ Prikaz statusa neprekidno prikazuje CleaningMode.

Deaktiviranje CleaningMode

CleaningMode se automatski deaktivira posle 60 minuta. Međutim, CleaningMode u svakom trenutku takođe možete da ručno deaktivirate:



Sl. 93

- ▶ Obavite radne korake prema slici.
- ▶ CleaningMode je deaktiviran.
- ▶ Uređaj hladi do prethodno podešene temperature.

Blokada tastature

Pomoću ove funkcije aktivirate ili deaktivirate blokadu tastature. Blokada tastature sprečava nehotično rukovanje uređajem, npr. od strane dece.

Primena:

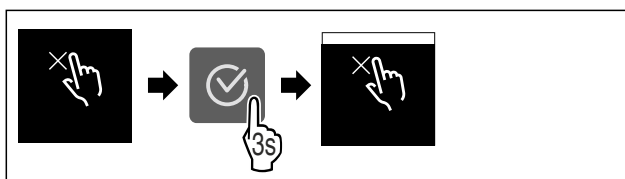
- Sprečiti nenamernu promenu funkcija.
- Sprečiti nehotično isključivanje uređaja.
- Sprečite nehotično podešavanje temperature.

Aktiviranje blokade tastature

Ako aktivirate blokadu tastature i dalje se možete kretati kroz menije, ali ne možete birati ili menjati druge funkcije.



Sl. 94



Sl. 95

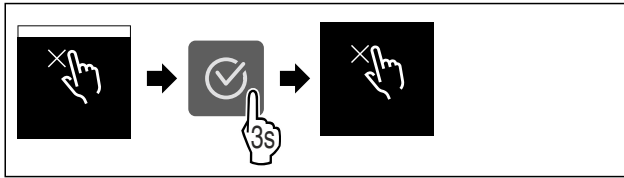
- ▶ Obavite radne korake prema slici.
- ▶ Blokada tastature je aktivirana.

Deaktiviranje blokade tastature



Sl. 96

Rukovanje



Sl. 97

- ▶ Obavite radne korake prema slici.
- ▷ Blokada tastature je deaktivirana.



Podsetnik

Pomoću ove funkcije aktivirate ili deaktivirate podsetnike. Ova funkcija je prilikom isporuke aktivirana.

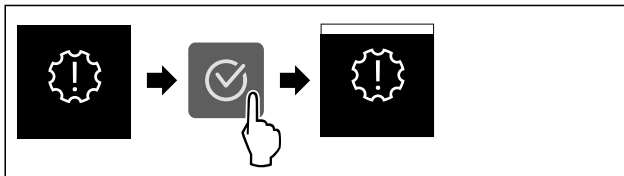
Ukoliko je funkcija aktivirana, pojavljuju se sledeći podsetnici:

- Zamena FreshAir filtera sa aktivnim ugljem (vidi Zamena FreshAir filtera sa aktivnim ugljem)

Aktiviranje podsetnika



Sl. 98



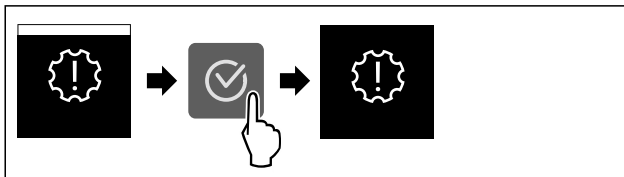
Sl. 99

- ▶ Obavite radne korake prema slici.
- ▷ Podsetnik je aktiviran.

Deaktiviranje podsetnika



Sl. 100



Sl. 101

- ▶ Obavite radne korake prema slici.
- ▷ Podsetnik je deaktiviran.



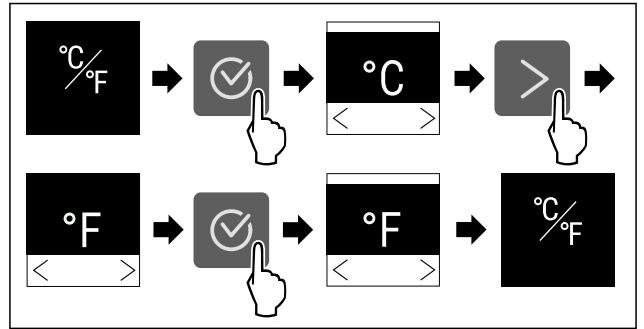
Jedinica za temperaturu

Pomoću ove funkcije podešavate jedinicu za temperaturu. Kao jedinicu za temperaturu možete podesiti stepene Celzijusa ili stepene Farenhajta.

Podešavanje jedinice za temperaturu



Sl. 102



Sl. 103 Primeri prikaza: Promena od stepena Celzijusa na stepene Farenhajta.

- ▶ Obavite radne korake prema slici.
- ▷ Jedinica za temperaturu je podešena.



Osvetljenje displeja

Pomoću ove funkcije postepeno podešavate osvetljenje displeja.

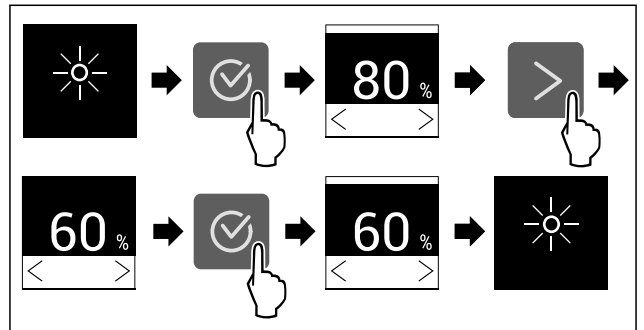
Možete podesiti sledeće nivoe osvetljenosti:

- 40 %
- 60 %
- 80 %
- 100 % (podrazumevano podešavanje)

Podešavanje osvetljenosti



Sl. 104



Sl. 105 Primeri prikaza: Promena od 80 % na 60 %.

- ▶ Obavite radne korake prema slici.
- ▷ Osvetljenje je podešeno.



WLAN

Pomoću ove funkcije povezujete Vaš uređaj sa WLAN-om. Nakon toga njime možete upravljati pomoću aplikacije SmartDevice na mobilnom uređaju. Pomoću ove funkcije možete WLAN vezu takođe ponovo prekinuti ili resetovati.

Da biste Vaš uređaj povezali sa WLAN-om, potrebna vam je aplikacija SmartDeviceBox.

Dodatne informacije o SmartDevice-u: (vidi 2.3 SmartDevice)

Napomena

Funkcija SmartDevice nije dostupna u sledećim zemljama: Rusija, Belorusija, Kazahstan.

Ne možete koristiti SmartDeviceBox.

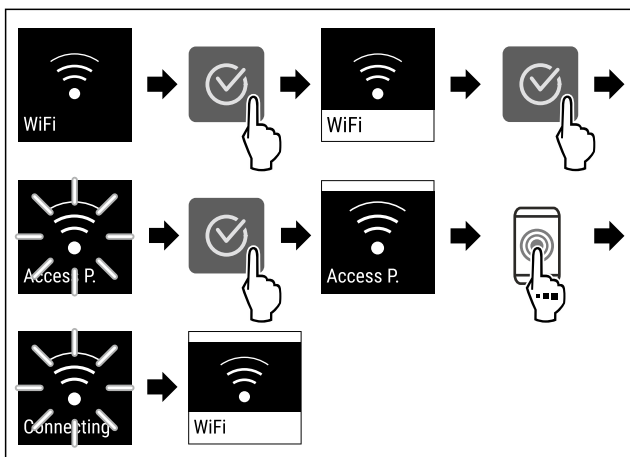
Uspostavljanje WLAN veze po prvi put

Uverite se da su ispunjeni sledeći preduslovi:

- ❑ SmartDeviceBox je kupljen i postavljen. (vidi 2.3 SmartDevice)
- ❑ Aplikacija SmartDevice je instalirana (vidi apps.home.liebherr.com).
- ❑ Registrovanje uređaja u aplikaciji SmartDevice je završeno.



Sl. 106



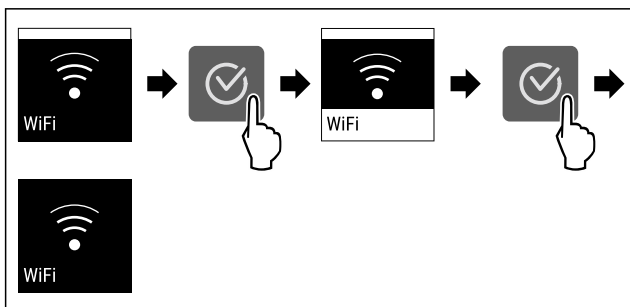
Sl. 107

- ▶ Obavite radne korake prema slici.
- ▷ Veza je uspostavljena.

Prekidanje WLAN veze



Sl. 108



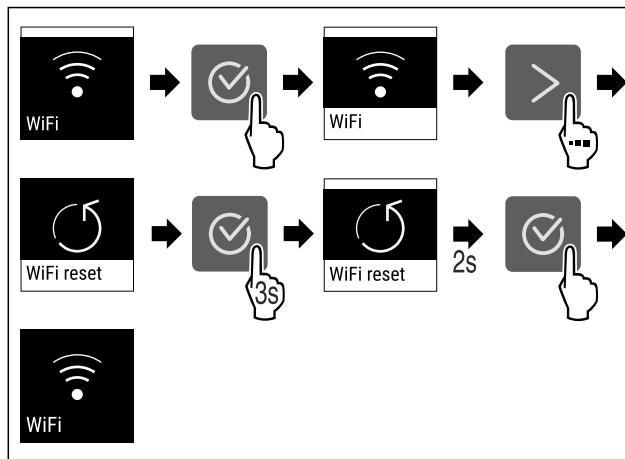
Sl. 109

- ▶ Obavite radne korake prema slici.
- ▷ Veza je prekinuta.

Resetovanje WLAN veze



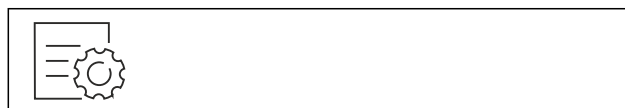
Sl. 110



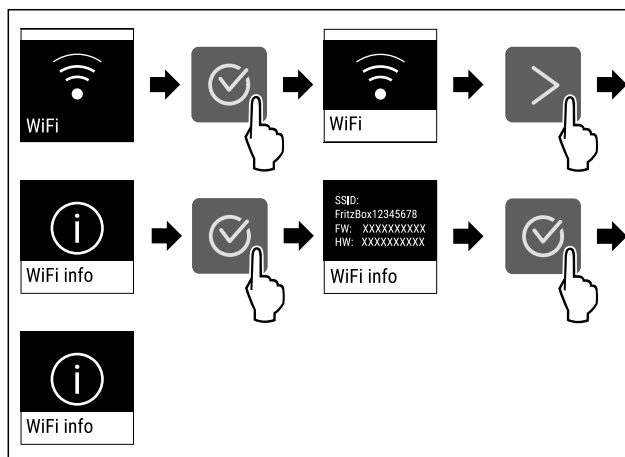
Sl. 111

- ▶ Obavite radne korake prema slici.
- ▷ WLAN veza, kao i ostala WLAN podešavanja, su vraćena na stanje prilikom isporuke.

Prikaz informacija o WLAN vezi



Sl. 112



Sl. 113

- ▶ Obavite radne korake prema slici.



Informacija o uređaju

Pomoću ove funkcije se prikazuje naziv modela, indeks, serijski broj i verzija softvera Vašeg uređaja. Ukoliko kontaktirate službu za korisnike, potrebne su Vam informacije o uređaju. (vidi 11.4 Korisnička služba)

Prikaz informacija o uređaju



Sl. 114



Sl. 115

Rukovanje

- ▶ Obavite radne korake prema slici.
- ▷ Displej prikazuje informacije o uređaju.



Softver

Pomoću ove funkcije se prikazuje verzija softvera Vašeg uređaja.

Prikaz verzije softvera



Sl. 116



Sl. 117

- ▶ Obavite radne korake prema slici.
- ▷ Displej prikazuje verziju softvera.



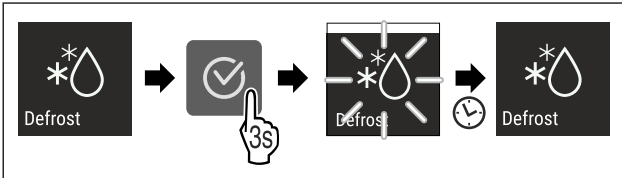
Pokretanje ciklusa otapanja

Pomoću ove funkcije ručno pokrećete ciklus automatskog otapanja, ako se ciklus otapanja u slučaju greške ne pokrene automatski.

Pokretanje ciklusa otapanja



Sl. 118

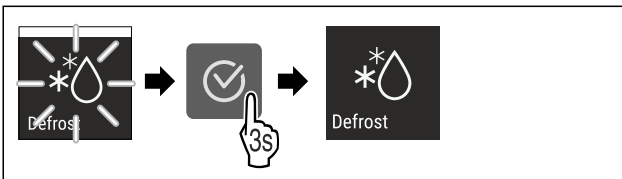


Sl. 119

- ▶ Obavite radne korake prema slici.
- ▷ Ciklus otapanja je pokrenut: Simbol treperi sve dok se ciklus otapanja automatski ne završi.
- ▷ Kada je ciklus otapanja završen: Uređaj nastavlja da radi u normalnom režimu rada.

Prekid ciklusa otapanja

Ciklus otapanja se automatski završava. Međutim, ciklus otapanja možete da prekinete i bilo kada tokom otapanja:



Sl. 120

- ▶ Obavite radne korake prema slici.
- ▷ Ciklus otapanja je prekinut.
- ▷ Uređaj nastavlja da radi u normalnom režimu rada.



Alarm za vrata

Pomoću ove funkcije aktivirate ili deaktivirate alarm za vrata. Alarm za vrata se oglašava ukoliko su vrata suviše dugo otvorena. Alarm za vrata je prilikom isporuke aktiviran. Možete podesiti koliko dugo vrata smeju biti otvorena, pre nego što se alarm za vrata oglasi.

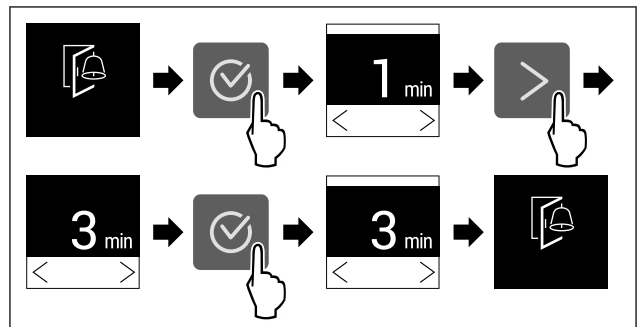
Možete podesiti sledeće vrednosti:

- 1 minut
- 2 minuta
- 3 minuta
- Isključeno

Podešavanje alarma za vrata



Sl. 121



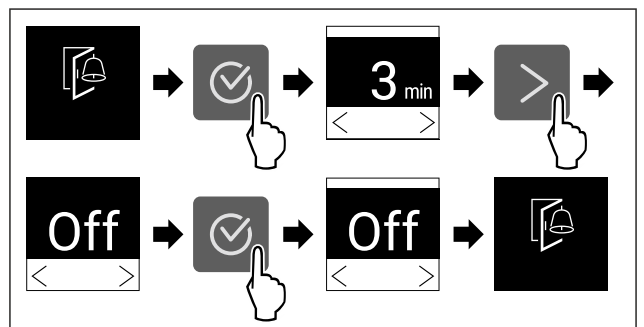
Sl. 122 Primeri prikaza: Promena alarma za vrata od 1 minuta na 3 minuta.

- ▶ Obavite radne korake prema slici.
- ▷ Alarm za vrata je podešen.

Deaktiviranje alarma za vrata



Sl. 124



Sl. 125

- ▶ Obavite radne korake prema slici.
- ▷ Alarm za vrata je deaktiviran.



Demo režim

Demo režim je specijalna funkcija za trgovce koji žele da prezentuju funkcije uređaja. Ukoliko aktivirate demo režim, sve funkcije rashladne tehnike su deaktivirane.

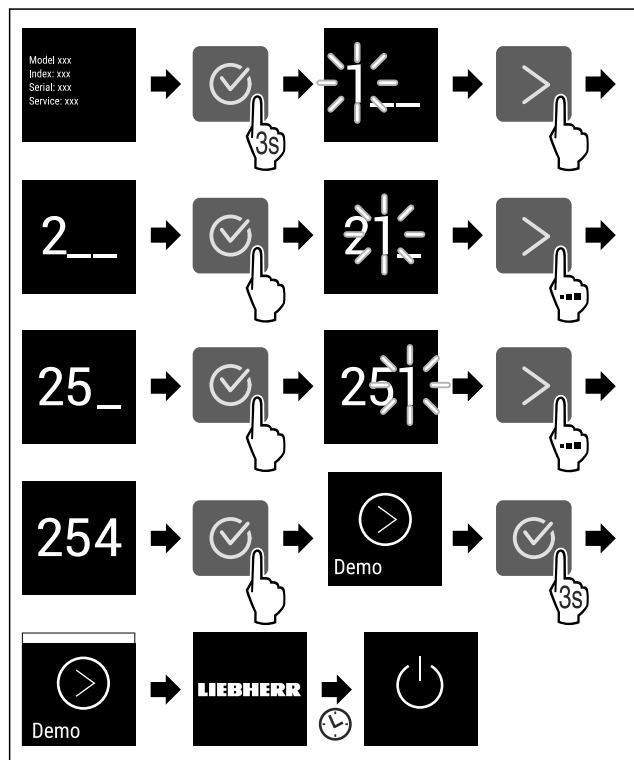
Ukoliko uključite uređaj i u prikazu statusa se prikazuje "Demo", onda je demo režim već aktiviran.

Ukoliko aktivirate demo režim, a zatim ga ponovo deaktivirate, onda se uređaj vraća na fabrička podešavanja. (vidi Resetovanje na fabrička podešavanja)

Aktiviranje demo režima



Sl. 126



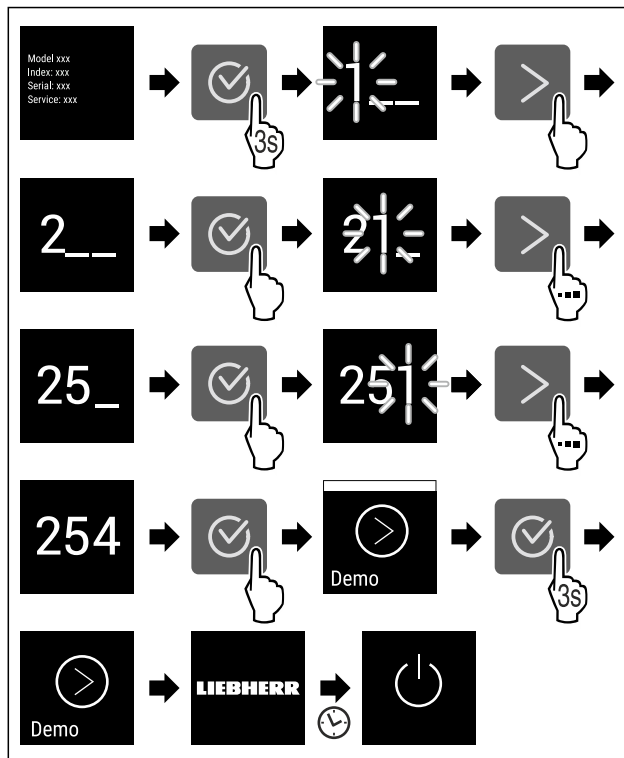
Sl. 127

- ▶ Obavite radne korake prema slici.
- ▶ Demo režim je aktiviran.
- ▶ Uređaj je isključen.
- ▶ Uključite uređaj. (vidi 5.1 Uključivanje uređaja (prvo puštanje u rad))
- ▶ U prikazu statusa se pojavljuje "DEMO".

Deaktiviranje demo režima



Sl. 128



Sl. 129

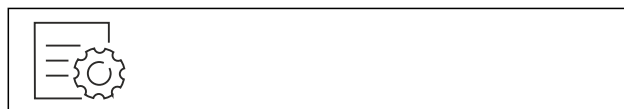
- ▶ Obavite radne korake prema slici.
- ▶ Demo režim je deaktiviran.
- ▶ Uređaj je isključen.
- ▶ Uključite uređaj. (vidi 5.1 Uključivanje uređaja (prvo puštanje u rad))
- ▶ Uređaj je vraćen na fabrička podešavanja.



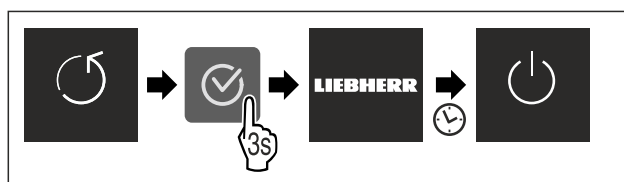
Resetovanje na fabrička podešavanja

Pomoću ove funkcije resetujete sva podešavanja na fabrička podešavanja. Sva podešavanja koja ste do sada obavili vraćaju se na svoje prvobitno podešavanje.

Procedura resetovanja



Sl. 130



Sl. 131

- ▶ Obavite radne korake prema slici.
- ▶ Uređaj je resetovan.
- ▶ Uređaj je isključen.
- ▶ Ponovo pokrenite uređaj. (vidi 5.1 Uključivanje uređaja (prvo puštanje u rad))

8.3 Poruke

Postoje dve kategorije poruka:

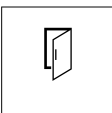



Rukovanje

Kategorija	Značenje
Upozorenje	Upozorenja se pojavljuju u slučaju alarma za vrata ili pri smetnjama u funkcionisanju. Jednostavnija upozorenja možete samostalno ukloniti. U slučaju ozbiljnih smetnji u funkcionisanju morate stupiti u kontakt sa korisničkim servisom. (vidi 11.4 Korisnička služba)
Podsetnik	Podsetnici podsećaju na opšte postupke. Možete sprovesti ove postupke i time ukloniti poruku.

8.3.1 Pregled upozorenja

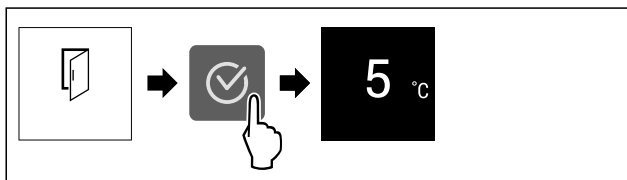
Ponašanje uređaja u slučaju upozorenja:

- Upozorenje se prikazuje na displeju.
- Zvučni signal alarma se oglašava sa rastućom jačinom zvuka.
- Kod pojedinih upozorenja unutrašnje osvetljenje pulsira.

Poruka	Uzrok	Završetak poruke
 Alarm za vrata	Ova poruka se pojavljuje ako su vrata predugo otvorena.	Sprovedite radne korake. (vidi Alarm za vrata)
 Alarm za nestanak struje	Ova poruka se pojavljuje kada dođe do porasta temperature zamrzavanja zbog nestanka struje.	Sprovedite radne korake. (vidi Alarm za nestanak struje)
 Alarm za temperaturu	Ova poruka se pojavljuje kada temperatura zamrzavanja ne odgovara podešenoj temperaturi.	Sprovedite radne korake. (vidi Alarm za temperaturu)
 Greška	Ova poruka se pojavljuje kada postoji greška kod uređaja. Komponenta uređaja ima grešku.	Sprovedite radne korake. (vidi Greška)

8.3.2 Uklanjanje upozorenja

Alarm za vrata



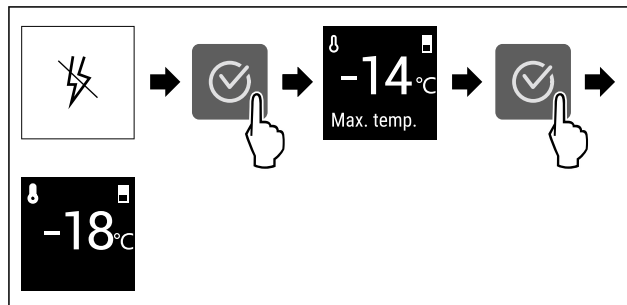
Sl. 132 Prikaz primera

- ▶ Obavite radne korake prema slici.
- ili-
- ▶ Zatvorite vrata.
- ▶ Displej se prebacuje na prikaz statusa.
- ▶ Uređaj jače hladi, što znači da temperatura prikazana na ekranu može biti veća od stvarne temperature u uređaju.*
- ▶ Buka uređaja može biti glasnija.*

Možete podesiti koliko dugo vrata smeju biti otvorena, pre nego što se alarm za vrata ogłosi. (vidi Podešavanje alarma za vrata)

Alarm za nestanak struje

Po završetku nestanka struje, uređaj automatski nastavlja da hladi na prethodno podešenu ciljnu temperaturu, čak i ako niste potvrdili poruku. Međutim, da bi poruka nestala sa displeja, morate je potvrditi.



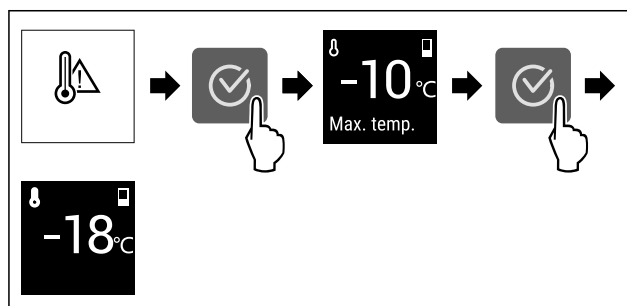
Sl. 133 Prikaz primera

- ▶ Pritisnite simbol za potvrdu.
- ▶ Prikazuje se najviša temperatura zamrzavanja.
- ▶ Ukoliko je temperatura zamrzavanja bila ispod -9 °C: Namirnice se mogu i dalje konzumirati. Ukoliko je temperatura zamrzavanja porasla iznad -9 °C:
 - ▶ Proverite namirnice.
 - ▶ Pritisnite simbol za potvrdu.
- ▶ Displej se prebacuje na prikaz statusa: Prikazuje se trenutna temperatura i ciljna temperatura.

Alarm za temperaturu

Uzroci razlike u temperaturi mogu biti:

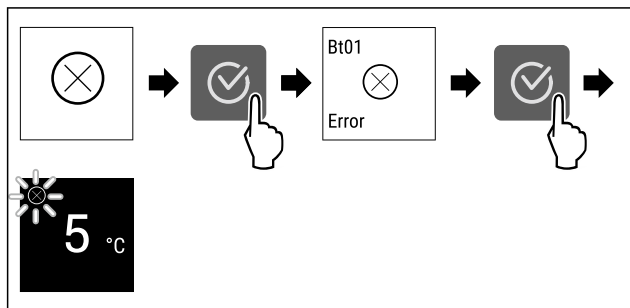
- Stavili ste tople, sveže namirnice.
- Prilikom razvrstavanja i vađenja namirnica je ušlo previše toplog vazduha iz prostorije.
- Duži nestanak struje.
- Uređaj je u kvaru.
- ▶ Otklonite uzrok.
- ▶ Uređaj hladi na prethodno podešenu ciljanu temperaturu.



Sl. 134 Prikaz primera

- ▶ Pritisnite simbol za potvrdu.
- ▶ Prikazuje se najviša temperatura zamrzavanja.
- ▶ Ukoliko je temperatura zamrzavanja bila ispod -9 °C: Namirnice se mogu i dalje konzumirati. Ukoliko je temperatura zamrzavanja porasla iznad -9 °C:
 - ▶ Proverite namirnice.
 - ▶ Pritisnite simbol za potvrdu.
- ▶ Displej se prebacuje na prikaz statusa: Prikazuje se trenutna temperatura i ciljna temperatura.

Greška



Sl. 135 Prikaz primera

- ▶ Pritisnite simbol za potvrdu.
- ▶ Prikazuje se kôd greške.
- ▶ Zabeležite šifru greške.
- ▶ Pritisnite simbol za potvrdu.
- ▶ Displej se prebacuje na prikaz statusa.
- ▶ Obratite se korisničkoj službi. (vidi 11.4 Korisnička služba)


8.3.3 Pregled podsetnika

Ponašanje uređaja u slučaju podsetnika:

- Podsetnik se prikazuje na displeju.
- Oglašava se zvuk alarma.
- Kod pojedinih podsetnika unutrašnje osvetljenje pulsira.

Možete deaktivirati sledeće podsetnike (vidi Deaktiviranje podsetnika):

- Zamena FreshAir filtera sa aktivnim ugljem

Poruka	Uzrok	Završetak poruke
 Zamena FreshAir filtera sa aktivnim ugljem	Ova poruka se pojavljuje ukoliko se mora izvršiti zamena filtera sa aktivnim ugljem FreshAir.	Sprovedite radne korake. (vidi Zamena FreshAir filtera sa aktivnim ugljem)

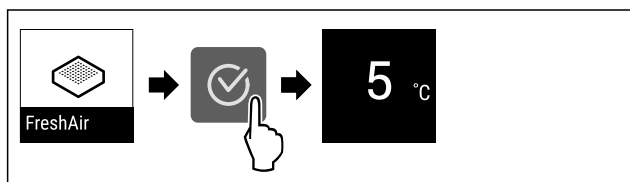
8.3.4 Uklanjanje podsetnika

Zamena FreshAir filtera sa aktivnim ugljem

Liebherr preporučuje: Zamenu filtera sa aktivnim ugljem FreshAir vršite na svakih 6 meseci.

Napomena

Filter sa aktivnim ugljem FreshAir možete nabaviti u prodavnici Liebherr-Hausgeräte home.liebherr.com/shop/de/deu/zubehor.html.



Sl. 136 Prikaz primera

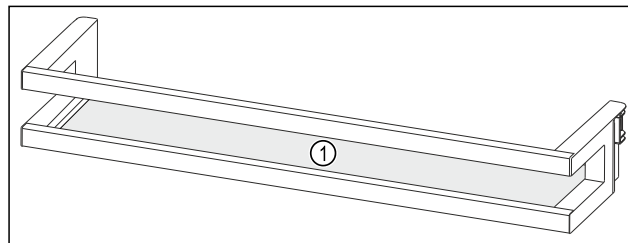
- ▶ Pritisnite simbol za potvrdu.
- ▶ Zamenite filter sa aktivnim ugljem. (vidi 10.1 FreshAir filter sa aktivnim ugljem)
- ▶ Filter sa aktivnim ugljem garantuje optimalan kvalitet vazduha u frižideru.
- ▶ Podsetnik se ponovo pojavljuje nakon 6 meseci.

Ukoliko više ne želite da dobijate ovaj podsetnik, možete deaktivirati podsetnik. (vidi Deaktiviranje podsetnika)

9 Oprema

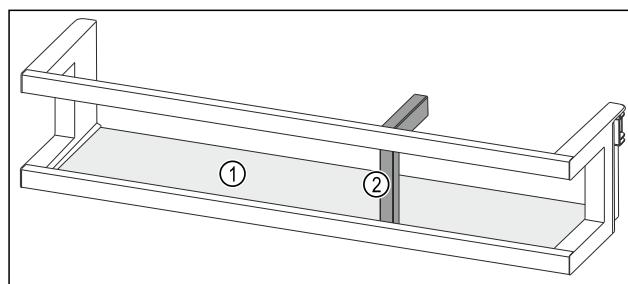
9.1 Polica za vrata

Polica za vrata je pogodna za čuvanje napitaka i namirnica. Policu za vrata možete da premestite prema potrebi i radi čišćenja. Liebherr preporučuje da se polica za vrata koristi u vratima kao što je isporučena.



Sl. 137 Prikaz primera police za vrata

(1) Polica za odlaganje



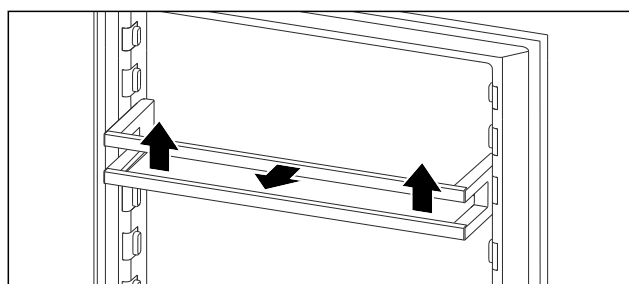
Sl. 138 Prikaz primera police za vrata sa držačem flaša

(1) Polica za odlaganje (2) Držač flaša

Sledeća tabela pokazuje primere onoga što možete da skladištiti u nekoj polici za vrata. Maksimalna težina opterećenja vrata se pri tom ne sme prekoračiti.

Polica za vrata	Namirnica
Polica za vrata (vidi Fig. 137)	Maslac, sir, hrana u konzervama, tube
Polica za vrata sa držačem flaša (vidi Fig. 138)	Flaše Flaše u polici za vrata osiguravaju se pomoću pomičnog držača flaša.

9.1.1 Uklanjanje police za vrata

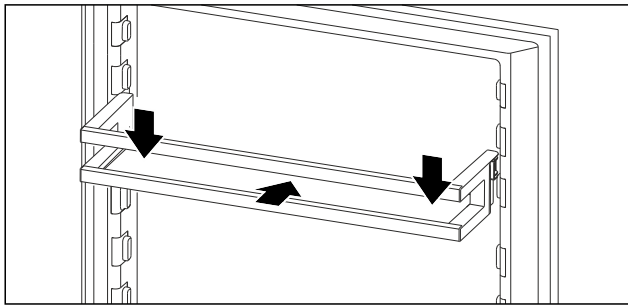


Sl. 139 Prikaz primera

- ▶ Policu za vrata pomerite nagore.
- ▶ Policu za vrata izvadite prema napred.

Oprema

9.1.2 Postavljanje police za vrata



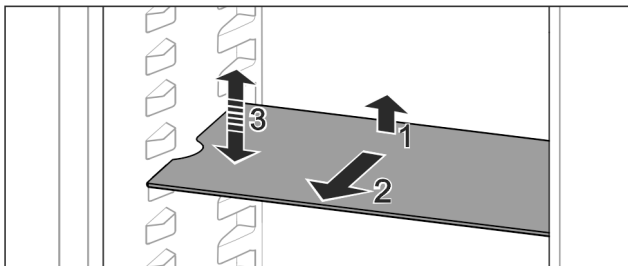
Sl. 140 Prikaz primera

- ▶ Umetnite policu za vrata.
- ▶ Policu za vrata gurnite nadole.

9.2 Police za odlaganje

9.2.1 Pomeranje / vađenje polica za odlaganje

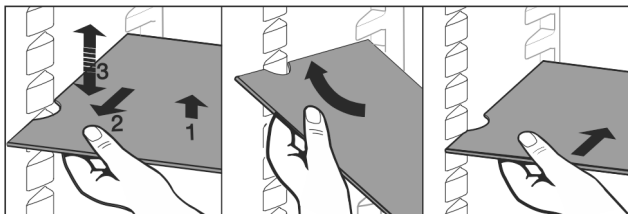
Police za odlaganje su osigurane od nekontrolisanog izvlačenja pomoću graničnika za izvlačenje.



Sl. 141

- ▶ Podignite policu za odlaganje i izvucite ka napred.
- ▶ Bočni izrez na poziciji za odlaganje.
- ▶ Pomeranje police za odlaganje: Podignite je ili spustite na željenu visinu i gurnite.

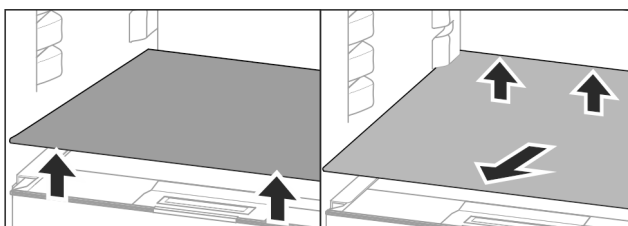
-ili-



Sl. 142

- ▶ Potpuno izvlačenje police za odlaganje: Izvucite je prema napred.
- ▶ Olakšano vađenje: Iskosite policu za odlaganje.
- ▶ Ponovno postavljanje police za odlaganje: Ugurajte je do kraja.
- ▶ Graničnici za izvlačenje su okrenuti nadole.
- ▶ Graničnici za izvlačenje se nalaze iza prednje površine za odlaganje.

Polica za odlaganje iznad EasyFresh odeljaka takođe može da se izvadi.



Sl. 143

Vađenje police za odlaganje:

- ▶ Podignite prednju i zadnju policu za odlaganje.
- ▶ Izvucite ka napred.

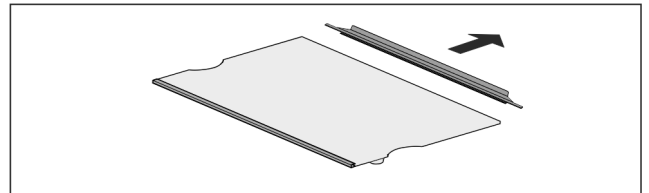
Ne stavljati proizvode na poklopac odeljka koji se nalazi ispod!

Ubacivanje police za odlaganje:

- ▶ Postavite policu za odlaganje ukoso, nagnutu unazad nadole.
- ▶ Graničnici za izvlačenje su okrenuti nadole.
- ▶ Ubacite policu za odlaganje i postavite je.

9.2.2 Rastavljanje polica za odlaganje

Police za odlaganje mogu da se rastave za čišćenje.



Sl. 144

- ▶ Rastavite policu za odlaganje.

9.3 Fioke

Fioke možete ukloniti radi čišćenja.

Fioke možete ukloniti kako biste koristili VarioSpace.

Vađenje i stavljanje fioke se razlikuje zavisno od sistema izvlačenja. Vaš uređaj može da sadrži različite sisteme izvlačenja.

Napomena

Potrošnja energije se povećava, a rashladna snaga se smanjuje ukoliko ventilacija nije dovoljna.

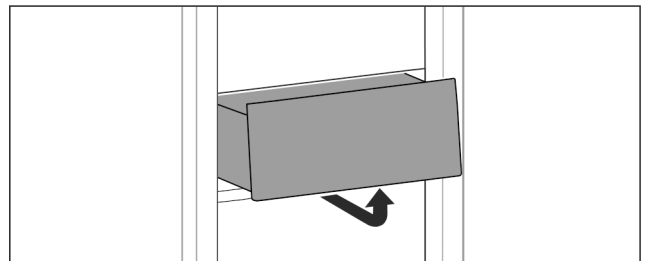
- ▶ Najnižu fioku ostavite u uređaju.
- ▶ Unutrašnje ventilacione proreze na zadnjem zidu uvek držite slobodne.

9.3.1 Fioka na dnu uređaja ili staklenoj ploči

Fioka klizi direktno po dnu posude ili staklenoj ploči. Nema šina.

Ako skinete fioke, staklene ploče koje se nalaze ispod njih mogu da se koriste kao površine za odlaganje.

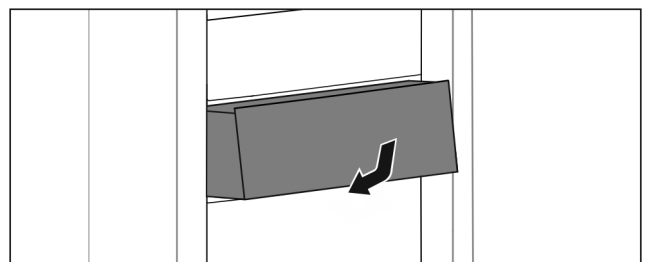
Vađenje fioke



Sl. 145

- ▶ Izvadite fioke u skladu sa slikom.

Ubacivanje fioke

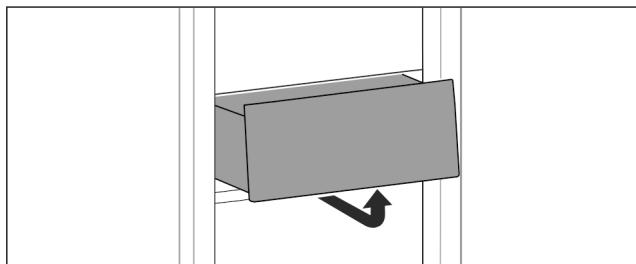


Sl. 146

- ▶ Fioku postavite u skladu sa slikom.

9.3.2 Fioka na kliznim šinama

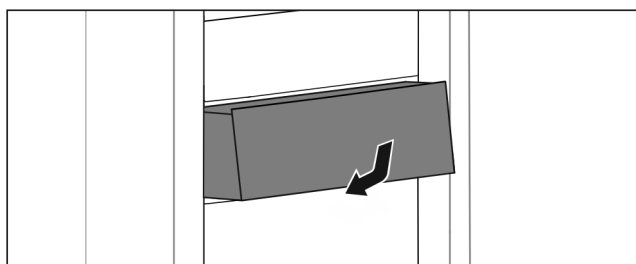
Vađenje fioke



Sl. 147

- ▶ Izvadite fioke u skladu sa slikom.

Ubacivanje fioka



Sl. 148

- ▶ Fioku postavite u skladu sa slikom.

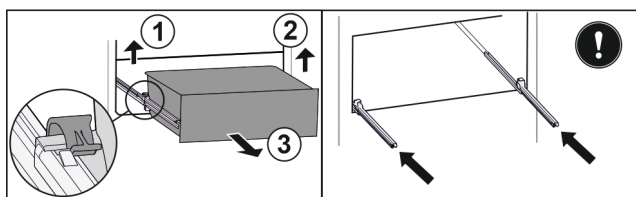
9.3.3 Fioka na teleskopskim šinama

Fioka klizi zajedno sa izvlačivim šinama (teleskopske šine). Postoje teleskopske šine sa potpunim izvlačenjem i teleskopske šine sa delimičnim izvlačenjem. Fioke sa potpunim izvlačenjem mogu potpuno da se izvuku iz uređaja. Fioke sa delimičnim izvlačenjem ne mogu potpuno da se izvuku iz uređaja. Od tipa uređaja zavisi koji sistem se nalazi u vašem uređaju.

Potpuno izvlačenje*

Potpuno izvlačenje možete prepoznati po stezaljci koja se nalazi pozadi na levoj i desnoj strani šine.

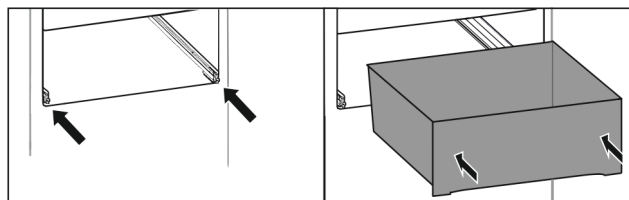
Vađenje fioke



Sl. 149

- ▶ Izvucite fioku do kraja.
- ▶ Podignite levu stezaljku i istovremeno povucite fioku sa leve strane prema napred. Sl. 149 (1)
- ▶ Podignite desnu stezaljku i istovremeno povucite fioku sa desne strane prema napred. Sl. 149 (2)
- ▶ Izvadite fioku prema napred. Sl. 149 (3)
- ▶ Uvucite šine.

Ubacivanje fioka

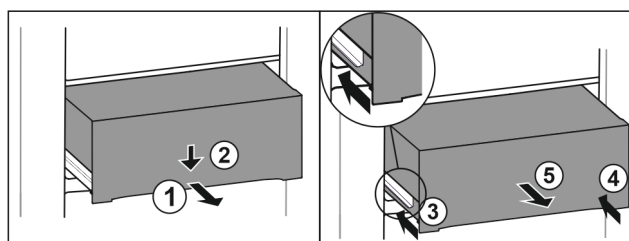


Sl. 150

- ▶ Uvucite šine.
- ▶ Postavite fioku na šine.
- ▶ Ubacite fioku prema zadnjoj strani.
- ▶ Fioka se čujno uglavljuje.

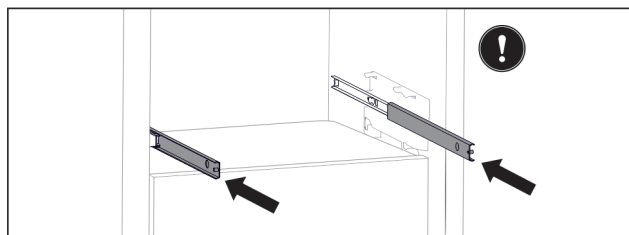
Delimično izvlačenje kod frižidera*

Vađenje fioke



Sl. 151

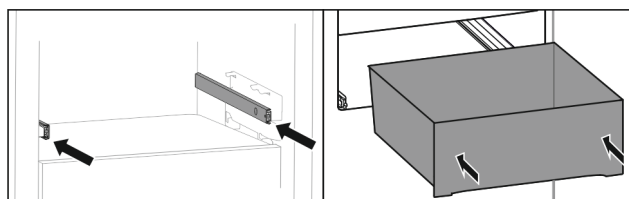
- ▶ Izvucite fioku do pola. Sl. 151 (1)
- ▶ Pritisnite prednju stranu fioke nadole. Sl. 151 (2)
- ▶ Uvucite levu šinu oko 2 cm. Sl. 151 (3)
- ▶ Uvucite desnu šinu oko 2 cm. Sl. 151 (4)
- ▶ Izvadite fioku prema napred. Sl. 151 (5)



Sl. 152

- ▶ Ukoliko šine nakon uklanjanja fioke nisu potpuno uvučene:
- ▶ Potpuno uvucite šine.

Ubacivanje fioka

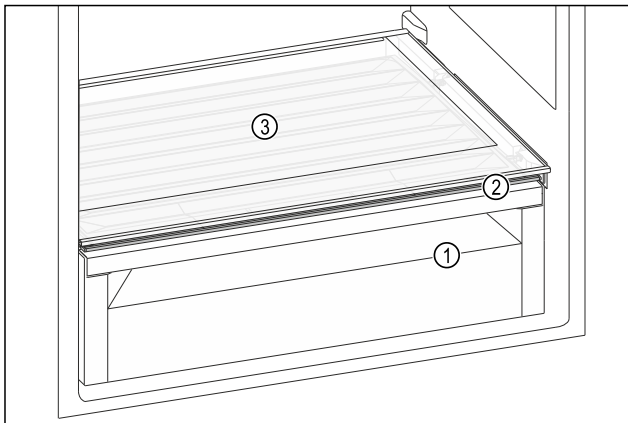


Sl. 153

- ▶ Uvucite šine.
- ▶ Postavite fioku na šine.
- ▶ Ubacite fioku prema zadnjoj strani.

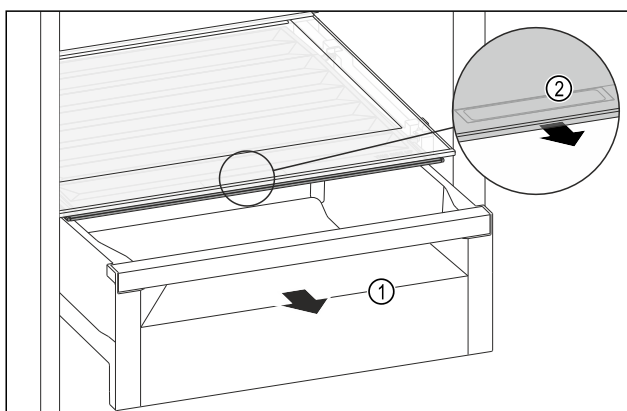
9.4 Poklopac odeljka EasyFresh

Poklopac odeljka trajno obezbeđuje vlažnost vazduha. Poklopac odeljka se nalazi odmah iznad fioke i može biti sakriven policama za odlaganje ili dodatnom fiokom.



Sl. 154 Prikaz primera poklopca odeljka EasyFresh
(1) EasyFresh odeljak **(3)** Polica za odlaganje
(2) Poklopac odeljka Easy-Fresh

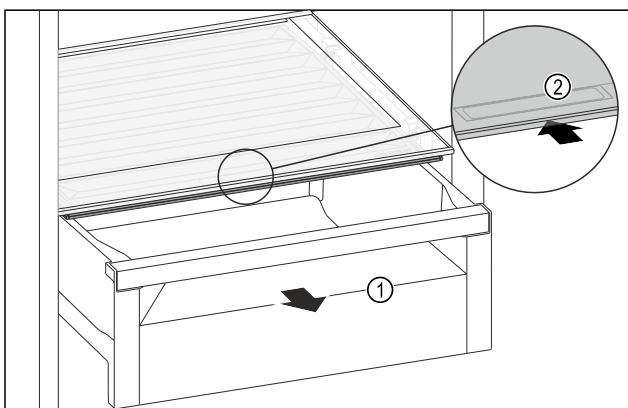
9.4.1 Smanjenje vlažnosti vazduha u fioci



Sl. 155

- ▶ Izvucite fioku Sl. 155 (1).
- ▶ Uхватите udubljenje rukohvata Sl. 155 (2) na poklopcu fioke i istovremeno povucite poklopac fioke prema napred.
- ▶ Pri zatvorenoj fioci postoji mali zazor između poklopca odeljka i fioke.

9.4.2 Povećanje vlažnosti vazduha u fioci



Sl. 156

- ▶ Izvucite fioku Sl. 156 (1).
- ▶ Uхватите udubljenje rukohvata Sl. 156 (2) na poklopcu fioke i istovremeno gurnite poklopac fioke prema nazad.
- ▶ Pri zatvorenoj fioci poklopac odeljka čvrsto zatvara fioku.

9.5 Staklene ploče

Staklenu ploču ispod fioka možete ukloniti radi čišćenja.

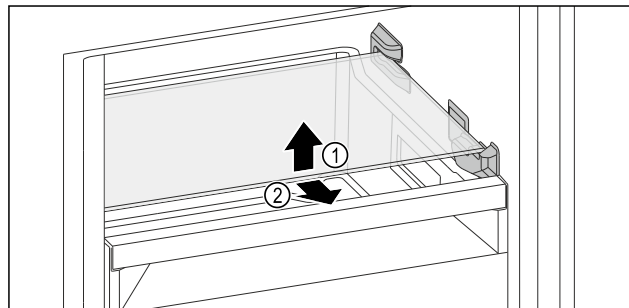
Možete ukloniti staklenu ploču ispod fioka kako biste koristili VarioSpace.

9.5.1 Uklanjanje / postavljanje staklene ploče

Uverite se da su ispunjeni sledeći preduslovi:

- ❑ Staklena ploča ispod fioka: Fioka je izvađena. (vidi 9.3 Fioke)

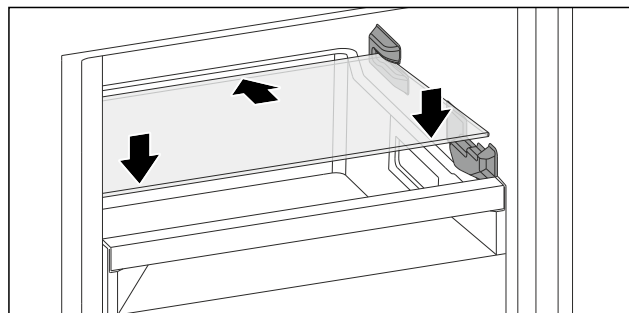
Uklanjanje staklene ploče



Sl. 157 Primer ilustracije staklene ploče

- ▶ Podignite napred staklenu ploču.
- ▶ Staklenu ploču izvadite prema napred.

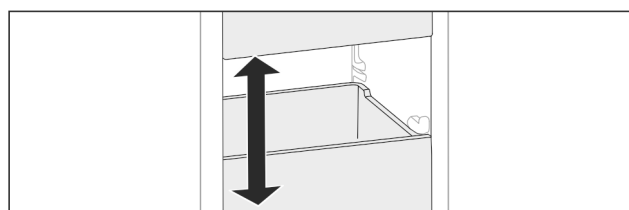
Postavljanje staklene ploče



Sl. 158 Primer ilustracije staklene ploče

- ▶ Postavite staklenu ploču ukoso iza graničnika.
- ▶ Spustite staklenu ploču.
- ▶ Ubacite staklenu ploču prema pozadi.

9.6 VarioSpace



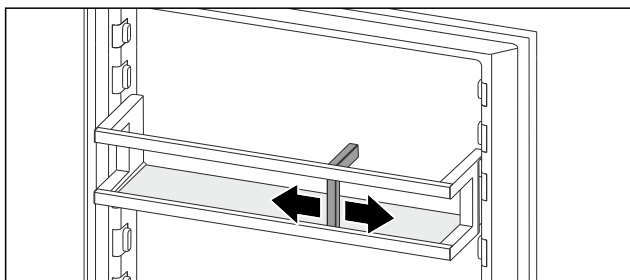
Sl. 159

Fioke i staklene ploče možete da izvadite iz uređaja. Na taj način ćete dobiti prostor za veće namirnice, kao što su živina, meso, veliki delovi divljači, kao i za visoka peciva. Ona se mogu zamrznuti u komadu i dalje pripremati.

- ▶ Obratite pažnju na granice opterećenja fioka i staklenih ploča (vidi 11.1 Tehnički podaci).

9.7 Držac flaša

9.7.1 Korišćenje držača flaša



Sl. 160

- ▶ Stavite na flaše držač flaša.
- ▶ Flaše se ne prevrću.

10 Održavanje

10.1 FreshAir filter sa aktivnim ugljem

FreshAir filter sa aktivnim ugljem se nalazi u odeljku iznad ventilatora.

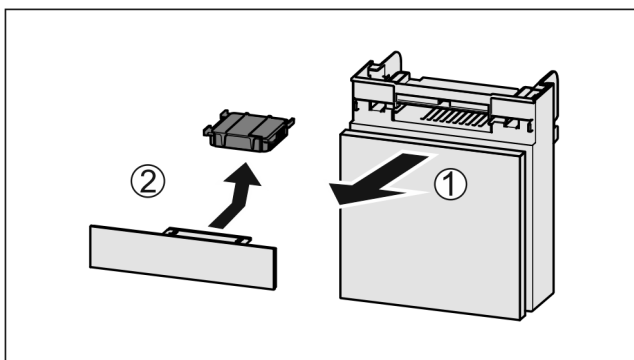
On garantuje optimalan kvalitet vazduha.

- ❑ Zamenite filter sa aktivnim ugljem svakih 6 meseci. Pri aktiviranom podsetniku, prikazaće se poruka u kojoj se traži zamena.
- ❑ Filter sa aktivnim ugljem može da se odlaže sa običnim otpadom iz domaćinstva.

Napomena

Filter sa aktivnim ugljem FreshAir možete nabaviti u prodavnici Liebherr-Hausgeräte home.liebherr.com/shop/de/deu/zubehor.html.

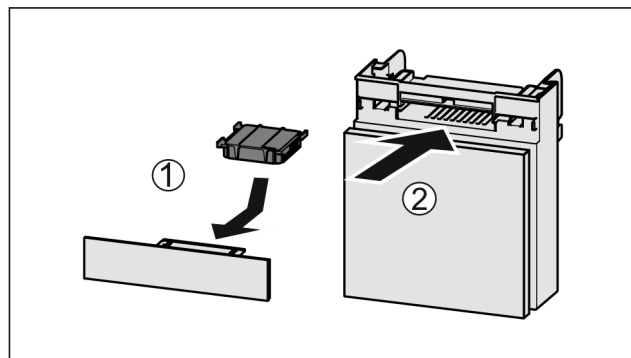
10.1.1 Uklanjanje FreshAir filtera sa aktivnim ugljem



Sl. 161

- ▶ Izvucite odeljak ka napred Sl. 161 (1).
- ▶ Uklonite filter sa aktivnim ugljem Sl. 161 (2).

10.1.2 FreshAir filter sa aktivnim ugljem - postavljanje

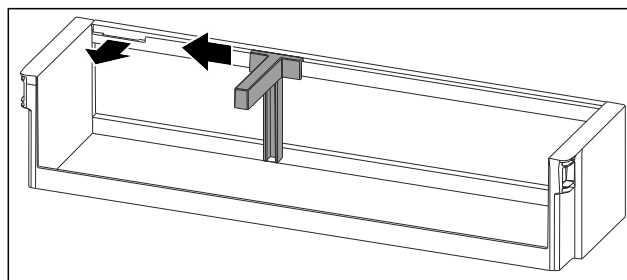


Sl. 162

- ▶ Filter sa aktivnim ugljem postavite Sl. 162 (1) u skladu sa slikom.
- ▶ Filter sa aktivnim ugljem se fiksira na mesto. Kada je filter sa aktivnim ugljem okrenut nadole:
- ▶ Ubacite Sl. 162 (2) odeljak.
- ▶ Filter sa aktivnim ugljem je sada spreman za upotrebu.

10.2 Uklanjanje / postavljanje držača flaša

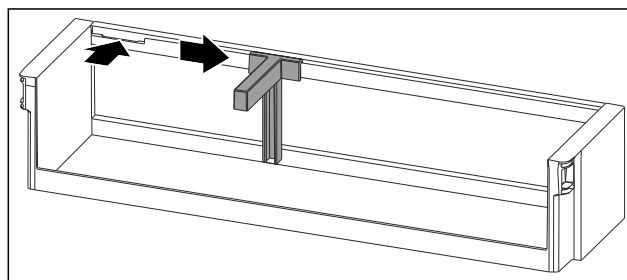
10.2.1 Uklanjanje držača flaša



Sl. 163

- ▶ Držač flaša gurnite na stranu do izreza.
- ▶ Izvadite držač flaša prema napred.

10.2.2 Postavljanje držača flaša



Sl. 164

- ▶ Postavite držač flaša u izrez.
- ▶ Držač flaša gurnite na stranu u željeni položaj.

10.3 Rastavljanje / montaža sistema izvlačenja

10.3.1 Napomene za rastavljanje

Neke sisteme izvlačenja možete rastaviti radi čišćenja. Vaš uređaj može da sadrži različite sisteme izvlačenja.

Sledeći sistemi izvlačenja se mogu rastaviti ili se ne mogu rastaviti:

Sistem izvlačenja	može se rastaviti / ne može se rastaviti
Fioka na dnu uređaja ili staklenoj ploči	ne može se rastaviti
Fioka na kliznim šinama	ne može se rastaviti
Potpuno izvlačenje*	ne može se rastaviti*
Delimično izvlačenje odeljka frižidera*	ne može se rastaviti*

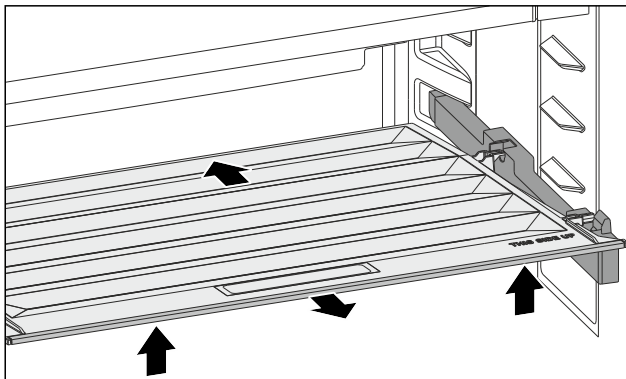
10.4 Poklopac odeljka EasyFresh

Poklopac odeljka možete ukloniti radi čišćenja.

10.4.1 Uklanjanje poklopca odeljka

Obezbedite da budu ispunjeni sledeći preduslovi:

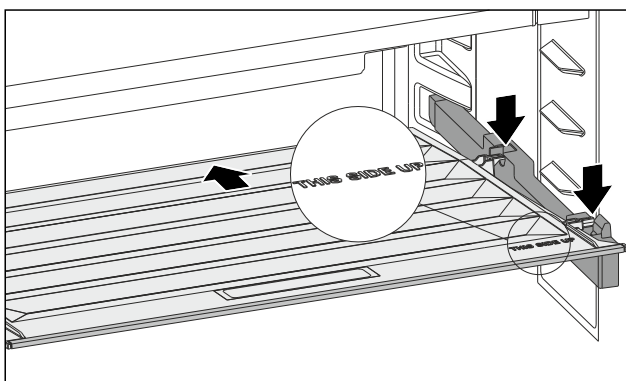
- Polica za odlaganje neposredno iznad fioke je izvađena. (vidi 9.2 Police za odlaganje)
- Fioka neposredno ispod poklopca odeljka je izvađena. (vidi 9.3 Fioke)



Sl. 165

- ▶ Poklopac odeljka gurnite unazad.
- ▶ Podignite poklopac odeljka sa prednje strane.
- ▶ Izvadite ukoso nagore poklopac odeljka sa prednje strane.

10.4.2 Postavljanje poklopca odeljka



Sl. 166

Ako se natpis THIS SIDE UP nalazi gore:

- ▶ Zadnje držače postavite u odgovarajuće zadnje otvore.
- ▶ Poklopac odeljka gurnite unazad.
- ▶ Spustite poklopac odeljka sa prednje strane i uglavite prednje držače u otvore.
- ▶ Postavite poklopac odeljka u željeni položaj.

10.5 Otapanje uređaja

10.5.1 Otapanje frižidera

Otapanje se vrši automatski. Otopljena voda otiče preko otvora za oticanje i isparava.

Kapljice vode ili tanak slojinja, odn. leda na zadnjem zidu, uslovljene su načinom funkcionisanja i potpuno normalne. Oni se ne moraju uklanjati.

Zahvaljujući energetske optimizovanoj regulaciji uređaja, u međuvremenu se može formirati slojinja ili leda.

- ▶ Redovno čistite otvor za oticanje. (vidi 10.6 Čišćenje uređaja)

10.5.2 Otapanje zamrzivača sa NoFrost sistemom

Otapanje se vrši automatski preko NoFrost sistema. Vлага se kondenzuje na isparivaču, periodično se vrši otapanje i isparavanje.

Uređaj ne mora da se otapa.

10.6 Čišćenje uređaja

10.6.1 Priprema



UPOZORENJE

Opasnost od strujnog udara!

- ▶ Izvadite utikač rashladnog uređaja ili prekinite dovod struje.



UPOZORENJE

Opasnost od požara

- ▶ Nemojte da oštetite cevi rashladnog sistema.

- ▶ Ispraznite uređaj.
- ▶ Izvucite utikač iz struje.

-ili-

- ▶ Aktivirajte CleaningMode. (vidi CleaningMode)

10.6.2 Čišćenje unutrašnjosti

PAŽNJA

Nepravilno čišćenje!

Oštećenja na uređaju.

- ▶ Koristite isključivo mekane krpe za čišćenje i pH-neutralno univerzalno sredstvo za čišćenje.
- ▶ Ne koristiti oštre ili abrazivne sundere ili čeličnu vunu.
- ▶ Ne koristiti oštra, abrazivna, sredstva za čišćenje koja sadrže pesak, hlorida ili kiseline.

- ▶ Površine od plastike: Ručno očistite mekom, čistom krpom, mlakom vodom, sa malo tečnosti za pranje.
- ▶ Površine od metala: Ručno očistite mekom, čistom krpom, mlakom vodom, sa malo tečnosti za pranje.
- ▶ Odvodni otvor: Uklonite naslage pomoću tankog pomoćnog sredstva, npr. štapića sa vatom.

10.6.3 Čišćenje opreme

PAŽNJA

Nepravilno čišćenje!

Oštećenja na uređaju.

- ▶ Koristite isključivo mekane krpe za čišćenje i pH-neutralno univerzalno sredstvo za čišćenje.
- ▶ Ne koristiti oštre ili abrazivne sundere ili čeličnu vunu.
- ▶ Ne koristiti oštra, abrazivna, sredstva za čišćenje koja sadrže pesak, hlorida ili kiseline.

Čišćenje mekom, čistom krpom, mlakom vodom, sa malo tečnosti za pranje:

- Polica za vrata
- Polica za odlaganje
- Poklopac odeljka EasyFresh
- Fioka

Čišćenje vlažnom krpom:

- Teleskopske šine
Vodite računa: Mast u šinama služi za podmazivanje i ne sme da se uklanja!

Pranje u mašini za pranje posuđa do 60 °C:

- Držač flaša
- ▶ Rastavljanje opreme: pogledajte odgovarajuće poglavlje.
- ▶ Očistite opremu.

10.6.4 Nakon čišćenja

- ▶ Osušite uređaj i delove opreme.
- ▶ Priključite uređaj i uključite ga.
- ▶ Aktivirajte SuperFrost (vidi 8.2 Funkcije uređaja) .
Kada je temperatura dovoljno hladna:
- ▶ Štavite namirnice.
- ▶ Čišćenje obavljajte redovno.

11 Pomoć za korisnike

11.1 Tehnički podaci

Opseg temperatura	
Hlađenje	2 °C do 9 °C
Zamrzavanje	-26 °C do -15 °C

Maksimalna količina za zamrzavanje / 24 sata	
Zamrzivač	vidi na tipskoj pločici podatak „Kapacitet zamrzavanja .../ 24 h“

Maksimalna tovarna težina opreme			
Oprema	Širina uređaja 550 mm (pogledajte uputstvo za montažu, dimenzije uređaja)	Širina uređaja 600 mm (pogledajte uputstvo za montažu, dimenzije uređaja)	Širina uređaja 700 mm (pogledajte uputstvo za montažu, dimenzije uređaja)
fioka na staklenoj ploči (vidi 9.3.1 Fioka na dnu uređaja ili staklenoj ploči)	12 kg	15 kg	--

Osvetljenje	
Klasa energetske efikasnosti ¹	Izvor svetlosti
Ovaj proizvod sadrži jedan ili više izvora svetlosti klase energetske efikasnosti F.	LED

¹ Uređaj se može dobiti sa izvorima svetlosti različitih klasa efikasnosti. Navedena je najniža klasa efikasnosti.

11.2 Radna buka

Uređaj tokom rada pravi različitu radnu buku.

- Kod **manje snage hlađenja**, uređaj radi sa štednjom energije, ali duže. Jačina zvuka je **manja**.
- Pri **većoj snazi hlađenja**, namirnice se brže hlade. Jačina zvuka je **veća**.

Primeri:

- aktivirane funkcije (vidi 8.2 Funkcije uređaja)
- ventilator radi
- sveže stavljene namirnice
- visoka temperatura okoline
- duže otvorena vrata

buka	Mogući uzroci	Vrsta buke
Žuborenje i prskanje	Rashladno sredstvo teče u cevima rashladnog sistema.	Normalna radna buka
Pištanje i šištanje	Rashladno sredstvo se ubrizgava u cevi rashladnog sistema.	Normalna radna buka
Brujanje	Uređaj se hladi. Jačina zvuka zavisi od rashladnog kapaciteta.	Normalna radna buka
Zviždanje i pištanje	Ventilator radi.	Normalna radna buka
Kliktanje	Komponente se uključuju i isključuju.	Normalan zvuk uklapanja
Zveckanje ili zujanje	Ventili ili klapne su aktivni.	Normalan zvuk uklapanja

buka	Mogući uzroci	Vrsta buke	Otklanjanje
Vibracije	Neodgovarajuća instalacija	Zvuk greške	Proverite ugradnju. Ispravite uređaj.
Kloparanje	Oprema, Stvari u unutrašnjosti uređaja	Zvuk greške	Fiksirajte delove opreme. Ostavite razmak između stvari.

Pomoć za korisnike

11.3 Tehnička smetnja

Vaš uređaj tako konstruisan i napravljen da pruža funkciju i dug upotrebnost. Ukoliko se i pored toga u toku rada pojave smetnje, molimo Vas da proverite da li je uzrok smetnje greška u rukovanju. U tom slučaju će Vam i u toku garantnog roka biti naplaćeni nastali troškovi.

Sledeće smetnje možete sami da otklonite.

11.3.1 Funkcija uređaja

Greška	Uzrok	Otklanjanje
Uređaj ne radi.	→ Uređaj nije uključen.	▶ Uključite uređaj.
	→ Mrežni utikač nije pravilno umetnut u utičnicu.	▶ Proverite utikač.
	→ Osigurač utičnice je u kvaru.	▶ Proverite osigurač.
	→ Nestanak struje	▶ Uređaj držite zatvorenim. ▶ Zaštita namirnica: Hladna pakovanja stavite odozgo na namirnice ili koristite neki drugi zamrzivač u slučaju da nestanak struje traje duže. ▶ Odmrznute namirnice nemojte ponovo da zamrzavate.
	→ IEC utičnica nije pravilno umetnuta u uređaj.	▶ Proverite IEC utičnicu.
Temperatura nije dovoljno niska.	→ Vrata uređaja nisu pravilno zatvorena.	▶ Zatvorite vrata uređaja.
	→ Ventilacija i odvod vazduha nisu dovoljni.	▶ Oslobodite i očistite rešetku za ventilaciju.
	→ Temperatura okoline je previsoka.	▶ Rešavanje problema: (vidi 1.2 Klimatske klase)
	→ Uređaj je prečesto ili predugo bio otvoren.	▶ Sačekajte da se potrebna temperatura samostalno ponovo uspostavi. Ukoliko to nije slučaj, obratite se korisničkoj službi. (vidi 11.4 Korisnička služba)
	→ Stavljena je prevelika količina svežih namirnica bez SuperFrost.	▶ Rešavanje problema: (vidi SuperFrost)
	→ Temperatura je pogrešno podešena.	▶ Podesite nižu temperaturu i proverite nakon 24 sata.
	→ Uređaj stoji preblizu izvoru toplote (šporet, grejanje itd.).	▶ Promenite lokaciju uređaja ili izvora toplote.
	→ Uređaj nije pravilno instaliran u nišu.	▶ Proverite da li je uređaj pravilno instaliran i da li se vrata pravilno zatvaraju .
Temperatura prikazana na ekranu je veća od stvarne temperature u uređaju.*	→ Vrata uređaja su dugo bila otvorena i automatski se aktivirao alarm za vrata. Zbog toga uređaj jače hladi.	▶ Zatvorite vrata uređaja.
Zaptivka vrata je u kvaru ili je potrebno zameniti iz drugih razloga.	→ Zaptivka vrata se može zameniti. Može se menjati bez pomoći dodatnih alata.	▶ Obratite se korisničkoj službi. (vidi 11.4 Korisnička služba)
Uređaj je zamrznut ili stvara kondenzat.	→ Zaptivka vrata može da isklizne iz žleba.	▶ Proverite da li se zaptivka vrata nalazi u pravilnom položaju u žlebu.

11.3.2 Oprema

Greška	Uzrok	Otklanjanje
Unutrašnje osvetljenje ne svetli.	→ Uređaj nije uključen.	▶ Uključite uređaj.
	→ Vrata su bila otvorena duže od 15 minuta.	▶ Unutrašnje osvetljenje se automatski isključuje nakon približno 15 minuta od otvaranja vrata.

Greška	Uzrok	Otklanjanje
	→ LED osvetljenje je u kvaru ili je poklopac oštećen.	▶ Obratite se korisničkoj službi. (vidi 11.4 Korisnička služba)

11.4 Korisnička služba

Prethodno proverite da li sami možete da otklonite grešku (vidi 11 Pomoć za korisnike) . Ukoliko to nije slučaj, obratite se korisničkoj službi.

Adresu možete naći u priloženoj brošuri „Liebherr servis“ ili na adresi home.liebherr.com/service.



UPOZORENJE

Nestručna popravka!
Povrede.

- ▶ Popravke i intervencije na uređaju i na kابلu za struju, koje nisu izričito navedene (vidi 10 Održavanje) , može da obavlja samo servisna služba.
- ▶ Zamenu oštećenog kabla za priključivanje na mrežu sme da vrši samo proizvođač, njegov korisnički servis ili osoba sa sličnim kvalifikacijama.
- ▶ Kod uređaja sa utikačima za aparate za domaćinstvo zamenu sme da vrši kupac.

11.4.1 Kontakt sa korisničkom službom

Uverite se da su spremne sledeće informacije o uređaju:

- Oznaka uređaja (model i indeks)
- Servisni br. (servis)
- Serijski br. (S-Nr)

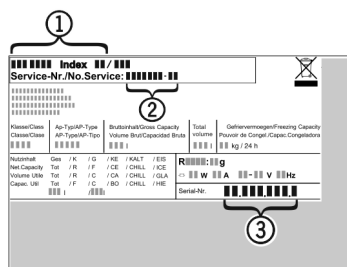
- ▶ Pozovite informacije o uređaju preko displeja. (vidi Informacija o uređaju)

-ili-

- ▶ Informacije o uređaju možete naći na tipskoj pločici. (vidi 11.5 Tipska pločica)
- ▶ Zabeležite informacije o uređaju.
- ▶ Obaveštavanje korisničke službe: Prosledite greške i informacije o uređaju.
- ▶ Time se omogućava brz i ciljani servis.
- ▶ Sledite dalja uputstva korisničke službe.

11.5 Tipska pločica

Tipiska pločica se nalazi na iza fioka na unutrašnjoj strani uređaja.



Sl. 167

- (1) Oznaka uređaja (2) Servisni br. (3) Serijski br.

- ▶ Informacije pročitajte sa tipske pločice.

12 Stavljanje van pogona

- ▶ Ispraznite uređaj.

- ▶ Isključite uređaj. (vidi Isključivanje i uključivanje uređaja)
- ▶ Izvucite mrežni utikač iz utičnice.
- ▶ Po potrebi uklonite IEC utičnicu: Izvucite IEC utičnicu iz utikača uređaja istovremeno pomerajući ulevo i udesno.
- ▶ Očistite uređaj. (vidi 10.6 Čišćenje uređaja)
- ▶ Ostavite otvorena vrata, kako se ne bi stvarali neprijatni mirisi.

13 Odlaganje na otpad

Obezbedite da budu ispunjeni sledeći preduslovi:

- Značenje simbola na uređaju je poznato. (vidi 1.14 Simboli na uređaju)
- Uputstva za odlaganje na otpad su poznata. (vidi 1.8 Odlaganje na otpad)

13.1 Priprema uređaja za odlaganje na otpad

- ▶ Stavite uređaj van funkcije. (vidi 12 Stavljanje van pogona)

13.2 Ekološko odlaganje uređaja u otpad



UPOZORENJE

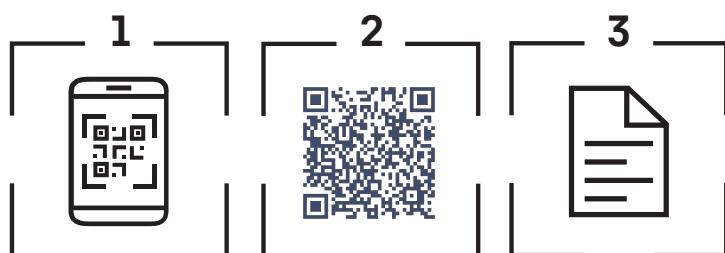
Iscurelo rashladno sredstvo i ulje!

Požar. Sadržano rashladno sredstvo je ekološki prihvatljivo ali zapaljivo. Sadržano je takođe zapaljivo. Ispušteno rashladno sredstvo i ulje se pri odgovarajuće visokoj koncentraciji mogu zapaliti u kontaktu sa eksternim izvorom toplote.

- ▶ Nemojte oštetiti cevi rashladnog kruga ili kompresora.

- ▶ Vodite računa o napomenama za transport uređaja. (vidi 3.4 Transport uređaja)
- ▶ Uređaji transportovati bez oštećenja.
- ▶ Uređaj odložite u skladu sa uputstvima.

Scan QR Code and find
digital operating and
installation instructions.



home.liebherr.com

20260413

7088686-00

Liebherr-Hausgeräte GmbH
Memminger Straße 77-79
88416 Ochsenhausen
Deutschland

Ovaj dokument je originalno proizveden i objavljen od strane proizvođača, brenda Liebherr, i preuzet je sa njihove zvanične stranice. S obzirom na ovu činjenicu, Tehnoteka ističe da ne preuzima odgovornost za tačnost, celovitost ili pouzdanost informacija, podataka, mišljenja, saveta ili izjava sadržanih u ovom dokumentu.

Napominjemo da Tehnoteka nema ovlašćenje da izvrši bilo kakve izmene ili dopune na ovom dokumentu, stoga nismo odgovorni za eventualne greške, propuste ili netačnosti koje se mogu naći unutar njega. Tehnoteka ne odgovara za štetu nanесenu korisnicima pri upotrebi netačnih podataka. Ukoliko imate dodatna pitanja o proizvodu, ljubazno vas molimo da kontaktirate direktno proizvođača kako biste dobili sve detaljne informacije.

Za najnovije informacije o ceni, dostupnim akcijama i tehničkim karakteristikama proizvoda koji se pominje u ovom dokumentu, molimo posetite našu stranicu klikom na sledeći link:

<https://tehnoteka.rs/p/liebherr-ugradni-kombinovani-frizider-icnsd-5603-akcija-cena/>