

Uputstvo za upotrebu

LIEBHERR side by side frižider MBbsdi 9028

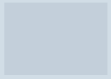
LIEBHERR



Tehnoteka je online destinacija za upoređivanje cena i karakteristika bele tehnike, potrošačke elektronike i IT uređaja kod trgovinskih lanaca i internet prodavnica u Srbiji. Naša stranica vam omogućava da istražite najnovije informacije, detaljne karakteristike i konkurentne cene proizvoda.

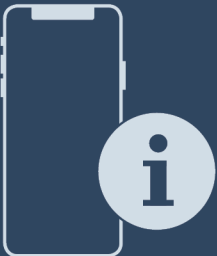
Posetite nas i uživajte u ekskluzivnom iskustvu pametne kupovine klikom na link:

<https://tehnoteka.rs/p/liebherr-side-by-side-frizider-mbbsdi-9028-akcija-cena/>

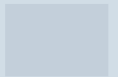


Upute za uporabu

Quality, Design and Innovation



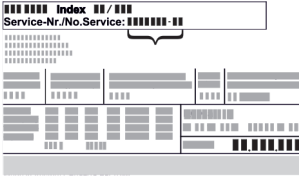


home.liebherr.com/fridge-manuals



LIEBHERR

9.8	Čišćenje uređaja.....	39
10	Korisnička podrška.....	40
10.1	Tehnički podaci.....	40
10.2	Zvukovi tijekom rada uređaja.....	40
10.3	Tehničke smetnje.....	41
10.4	Servisna služba.....	42
10.5	Označna pločica.....	43
11	Isključivanje uređaja.....	43
12	Zbrinjavanje.....	43
12.1	Priprema uređaja za zbrinjavanje.....	43
12.2	Ekološko zbrinjavanje uređaja.....	43

Proizvođač stalno radi na daljnjem razvoju svih tipova i modela. Stoga vas molimo da imate razumijevanja za to da zadržavamo pravo na izmjene u obliku, opremi i tehnici.

Simbol	Objašnjenje
	Pročitati upute Kako biste se upoznali sa svim značajkama svojeg novog uređaja, pažljivo pročitajte napomene u ovom priručniku.
	Dodatne informacije na internetu Digitalne upute s dodatnim informacijama na drugim jezicima pronaći ćete na internetu s pomoću QR koda na prednjoj stranici priručnika ili unošenjem servisnog broja na adresi home.liebherr.com/fridge-manuals . Servisni broj pronaći ćete na označnoj pločici:  <i>Fig. Primjerni prikaz</i>
	Provjeriti uređaj Provjerite sve dijelove u pogledu eventualnih oštećenja izazvanih transportom. Reklamacije uputite prodavaču ili servisnoj službi.
	Odstupanja Priručnik opisuje više modela, stoga mogu postojati odstupanja. Odjeljci koji se odnose samo na određene uređaje označeni su zvjezdicom (*).
	Upute za djelovanje i rezultati djelovanja Upute za djelovanje označene su s ▶. Rezultati djelovanja označeni su s ▷.
	Videosnimke Videosnimke o uređajima dostupne su na YouTube kanalu tvrtke Liebherr-Hausgeräte.

Licence otvorenog koda:

Uređaj sadrži softverske komponente koje rabe licence otvorenog koda. Informacije o korištenim licencama otvorenog koda možete naći ovdje: home.liebherr.com/open-source-licences

Ovaj priručnik za uporabu vrijedi za:

MB..i 90..8

1 Opće sigurnosne napomene

Pažljivo sačuvajte ove upute za uporabu kako biste ih u svakom trenutku mogli konzultirati.

Kada uređaj prosljeđujete dalje, novom vlasniku predajte i ove upute za uporabu.

Prije uporabe pažljivo pročitajte ove upute za uporabu da biste uređaj mogli propisno i sigurno upotrebljavati. Uvijek se pridržavajte sadržanih uputa, sigurnosnih napomena i upozorenja. Oni su važni da biste uređaj mogli sigurno i besprijeekorno instalirati, a zatim ga upotrebljavati.

Opasnost za korisnika:

- Uređaj mogu upotrebljavati djeca i osobe ograničenih psihičkih, osjetilnih ili mentalnih sposobnosti ili s nedovoljnim iskustvom i znanjem samo ako su pod nadzorom ili su upućeni u sigurno korištenje uređaja te razumiju opasnosti koje iz toga mogu proizaći.
Djeca se ne smiju igrati uređajem. Djeca ne smiju čistiti i održavati uređaj ako nisu pod nadzorom. Djeca u dobi 3-8 godina smiju puniti i prazniti uređaj. Djeca mlađa od 3 godine ne smiju rabiti uređaj ako nisu pod stalnim nadzorom.
- Utičnica mora biti lako pristupačna kako bi se u izvanrednoj situaciji uređaj mogao brzo iskopčati. Ona mora biti izvan područja poledine uređaja.
- Kada uređaj iskapčate iz struje, uvijek uhvatite za utikač. Nemojte vući za kabel.
- U slučaju pogreške izvucite mrežni utikač ili isključite osigurač.
- Ne oštećujte mrežni priključni vod. Ne upotrebljavajte uređaj s neispravnim mrežnim priključnim vodom.
- Popravke i zahvate na uređaju smije obavljati samo servisna služba ili drugo kvalificirano stručno osoblje.
- Montirajte, priključite i zbrinite uređaj samo prema uputama.
- Proizvođač nije odgovoran za oštećenja koja nastanu zbog grešaka na dovodu vode.

Opasnost od požara:

- Postojeće rashladno sredstvo (podatci na označnoj pločici) ekološki je prihvatljivo, ali i zapaljivo. Rashladno sredstvo koje curi može se zapaliti.
 - Nemojte oštetiti cijevne vodove kružnog toka rashladnog sredstva.
 - U unutrašnjosti uređaja ne rukujte izvorima zapaljenja.
 - U unutrašnjosti uređaja nemojte upotrebljavati električne uređaje (npr. uređaje za čišćenja na paru, grijače, uređaje za pripremu sladoleda itd.).
 - Kada curi rashladno sredstvo: Uklonite otvorenu vatru ili izvor zapaljenja u blizini mjesta istjecanja. Dobro prozračite prostoriju. Obavijestite servisnu službu.
- U uređaju ne skladištite eksplozivne materijale ili doze pod pritiskom sa zapaljivim pogonskim sredstvima kao što je propan, butan, pentan itd. Takve doze pod pritiskom prepoznat ćete po simbolu s plamenom otisnutim na podacima o sadržaju doze. Električni sklopovi mogu zapaliti plinove koji izlaze.
- Svijeće koje gore, svjetiljke i ostale predmete s otvorenim plamenom držite podalje od uređaja, kako ne bi zapalili uređaj.
- Alkoholna pića ili druga sredstva koja sadržavaju alkohol čuvajte samo dobro zatvorene. Električne komponente mogu zapaliti iscurjeli alkohol.

Opasnost od pada i prevrtanja:

- Postolje, pretince s ladicama, vrata itd. ne koristite kao gazište ili potpore. To posebno vrijedi za djecu.

Opasnost od trovanja živežnim namirnicama:

- Nemojte jesti namirnice koje su dugo stajale u uređaju.

Ukratko o uređaju

Opasnost od smrzavanja, osjećaja gluhoće i bolova:

- Izbjegavajte trajni kontakt kože s hladnim površinama ili ohlađenom/smrznutom hranom ili poduzmite zaštitne mjere, npr. upotrijebite rukavice.

Opasnost od ozljeda i oštećenja:

- Vruća para može izazvati ozljede. Za odmrzavanje ne upotrebljavajte električne grijače uređaje ili uređaje za parno čišćenje, otvoreni plamen ili sprejeve za odmrzavanje.
- Led ne uklanjajte oštrim predmetima.

Opasnost od prignječnja:

- Prilikom otvaranja i zatvaranja vrata ne posežite u šarke. Moguće je prignječenje prstiju.

Simboli na uređaju:



Simbol se može nalaziti na kompresoru. Odnosi se na ulje u kompresoru i upućuje na sljedeću opasnost: Kod gutanja i prodiranja u dušne putove može biti smrtonosan. Ova napomena važna je samo za recikliranje. U normalnom pogonu ne postoji opasnost.



Simbol se nalazi na kompresoru i ukazuje na opasnost od zapaljivih tvari. Nemojte uklanjati naljepnicu.



Ova ili slična naljepnica može se nalaziti na stražnjoj strani uređaja. Ona upućuje na to da se u vratima i/ili u kućištu nalaze vakuumske izolacijske ploče (VIP) ili perlitne ploče. Ova napomena važna je samo radi recikliranja. Ne skidajte naljepnicu.

Obratite pozornost na upozorenja i druge specifične upute u drugim poglavljima:

	OPASNOST	označava neposredno opasnu situaciju koja može uzrokovati smrt ili teške tjelesne ozljede, ako se ne izbjegne.
	UPOZORENJE	označava opasnu situaciju koja može uzrokovati smrt ili teške tjelesne ozljede, ako se ne izbjegne.
	OPREZ	označava opasnu situaciju koja može uzrokovati lakše ili srednje teške tjelesne ozljede, ako se ne izbjegne.
	POZOR	označava opasnu situaciju koja može uzrokovati materijalne štete, ako se ne izbjegne.
	Uputa	označava korisne napomene i savjete.

2 Ukratko o uređaju

2.1 Sadržaj isporuke

Provjerite na svim dijelovima postoje li štete od transporta. U slučaju reklamacija obratite se distributeru ili servisnoj službi. (pogledajte 10.4 Servisna služba)

Isporuka obuhvaća sljedeće dijelove:

- Samostojeći uređaj

- Oprema (ovisno o modelu)
- Materijal za montažu (ovisno o modelu)
- »Quick Start Guide«
- »Installation Guide«
- Brošura za servis

2.2 Pregled uređaja i opreme

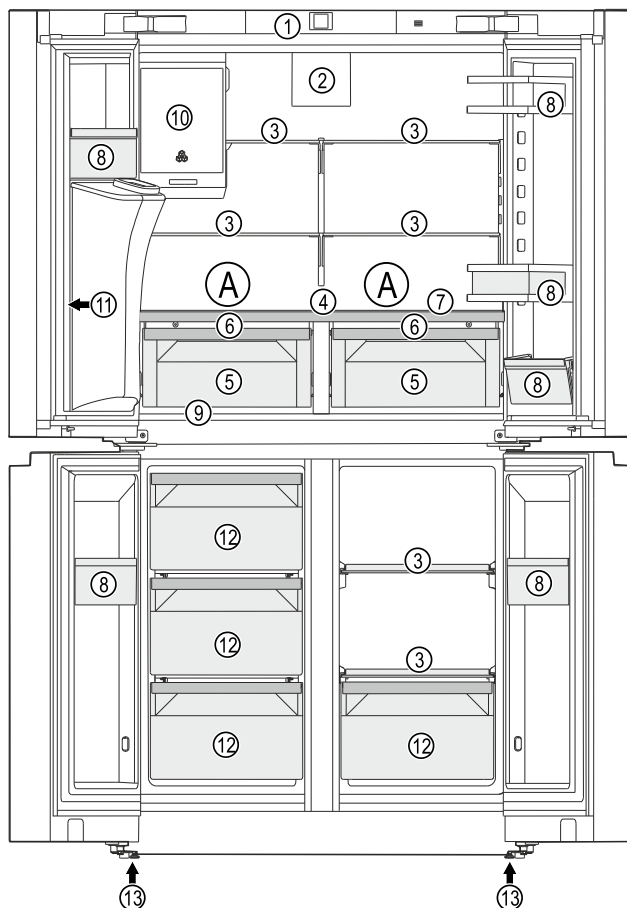


Fig. 1 Primjer izgleda

Raspon temperature

(A) Najhladnije područje

Oprema

- | | |
|---|--|
| (1) Upravljački elementi | (8) Police u vratima |
| (2) Ventilator s filtrom s aktivnim ugljenom FreshAir | (9) Označna pločica |
| (3) Polica | (10) Pretinac za led |
| (4) Promjenjiva polica za boce | (11) Izlazno područje centra Water & Ice |
| (5) Pretinac BioFresh | (12) Ladica za zamrzavanje |
| (6) Poklopac pretinca BioFresh | (13) Podesiva nožica |
| (7) HydroBreeze* | |

2.3 VarioTempZone

Vaš uređaj opremljen je funkcijom VarioTempZone (-18 °C do +5 °C). S pomoću nje dio zamrzivača možete rabiti kao dodatnu rashladnu zonu.

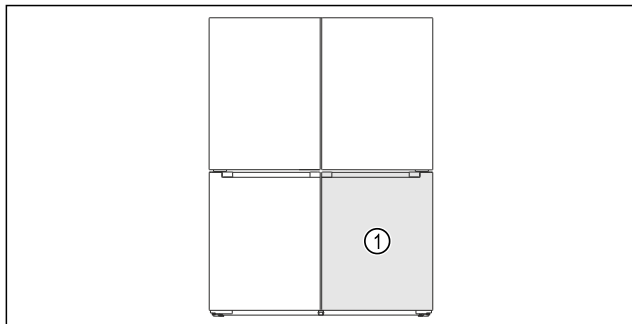


Fig. 2 Primjer izgleda

(1) VarioTempZone

Kada VarioTempZone koristite kao dodatnu rashladnu zonu može doći do glasnijih zvukova uređaja. No uređaj je u potpunosti funkcionalan.

Dodatne informacije:

- Podesite temperaturu funkcije VarioTempZone. (pogledajte Namještanje temperature u VarioTempZone)
- Pogledajte napomene o skladištenju. (pogledajte 5.1 Napomene o skladištenju)

2.4 SmartDevice

SmartDevice je mrežno rješenje za vaš kombinirani hladnjak i zamrzivač.

Ako vaš uređaj podržava SmartDevice ili je pripremljen za njega, svoj uređaj možete brzo i jednostavno integrirati u svoj WLAN. Aplikacijom SmartDevice možete upravljati svojim uređajem s mobilnog uređaja. U aplikaciji SmartDevice dostupne su vam dodatne funkcije i mogućnosti namještanja.

Uređaj koji podržava Smart-Device: Uređaj je opremljen funkcijom Smart-Device. Kako biste mogli povezati svoj uređaj s WLAN-om, morate preuzeti aplikaciju SmartDevice.



Dodatne informacije o SmartDevice: smartdevice.liebherr.com

Preuzimanje aplikacije SmartDevice:



Nakon instaliranja i konfiguriranja aplikacije SmartDevice vaš uređaj uz pomoć aplikacije SmartDevice i funkcije uređaja WLAN (pogledajte WLAN) možete povezati na WLAN.

Uputa

Funkcija SmartDevice nije dostupna u sljedećim zemljama: Rusija, Bjelorusija, Kazahstan.

2.5 Područje upotrebe uređaja

Namjenska uporaba

Uređaj je prikladan isključivo za hlađenje živežnih namirnica u kućnom ili sličnom području. U to se ubraja i npr. korištenje

- u osobnim kuhinjama, pansionima za doručak,

- za goste u seoskim kućama, hotelima, motelima i drugim smještajima,
- za catering i slične usluge na veliko.

Uređaj nije namijenjen za uporabu kao ugradni uređaj.

Svi su ostali načini uporabe nedopušteni.

Predvidljiva pogrešna uporaba

Sljedeće su uporabe izričito zabranjene:

- skladištenje i hlađenje lijekova, krvne plazme, laboratorijskih preparata ili sličnih tvari i proizvoda koji podliježu Direktivi o medicinskim proizvodima 2007/47/EZ
- uporaba u potencijalno eksplozivnim područjima

Zloupotreba uređaja može oštetiti ili pokvariti uskladištene proizvode.

Klimatski razredi

Uređaj je prema klimatskom razredu konstruiran za rad pri ograničenim temperaturama okoline. Klimatski razred primjeren za vaš uređaj otisnut je na tipskoj pločici.

Uputa

- Kako bi se zajamčio ispravan rad, pridržavajte se navedenih okolnih temperatura.

Klimatski razred	za temperature okoline od
SN	10 °C do 32 °C
N	16 °C do 32 °C
ST	16 °C do 38 °C
T	16 °C do 43 °C
SN-ST	10 °C do 38 °C
SN-T	10 °C do 43 °C

Uređaj je dizajniran za maksimalnu relativnu vlagu zraka od 80 %. Ako uređaj upotrebljavate pri relativnoj vlazi zraka većoj od 80 %, uređaj radi ali se na površini uređaja stvara kondenzirana voda.

2.6 Sukladnost

Provjerena je nepropusnost kružnog toka rashladnog sredstva. Uređaj odgovara relevantnim sigurnosnim odredbama i odgovarajućim direktivama.

Za tržište EU-a: Uređaj odgovara direktivi 2014/53/EU.

Za tržište GB: Uređaj odgovara propisima Radio Equipment Regulations 2017 SI 2017 No. 1206.

Kompletan tekst EU izjave o sukladnosti dostupan je na sljedećoj internetskoj adresi: www.Liebherr.com

Pretnac BioFresh ispunjava zahtjeve pretnca za hladno čuvanje prema normi DIN EN 62552:2020.

2.7 Posebno zabrinjavajuće tvari prema uredbi REACH

Na sljedećoj poveznici možete provjeriti sadržaj vašeg uređaja posebno zabrinjavajuće tvari u skladu s uredbom REACH: home.liebherr.com/de/deu/de/liebherr-erleben/nachhaltigkeit/umwelt/scip/scip.html

2.8 Baza podataka EPREL

Od 1. ožujka 2021. informacije o označavanju energetske učinkovitosti i zahtjevima za ekološki dizajn mogu se pronaći u Europskoj bazi podataka o proizvodima (EPREL). Baza podataka o proizvodima nalazi se na sljedećoj poveznici:

Način rada dodirnog zaslona Touch & Swipe

<https://eprel.ec.europa.eu/>. Od vas će se tražiti da unesete oznaku modela. Oznaku modela pronaći ćete na označnoj pločici.

2.9 Rezervni dijelovi

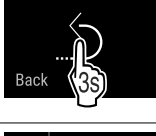
Raspoloživost rezervnih dijelova za funkcionalne i skladištene dijelove opreme je 15 godina.

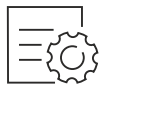

3 Način rada dodirnog zaslona Touch & Swipe

Uređajem možete rukovati putem Touch & Swipe zaslona. Putem Touch & Swipe zaslona (u daljnjem tekstu: zaslona) dodiranjem ili prelaženjem prstom odabirete funkcije uređaja. Ako 10 sekundi ne izvršite nikakvu aktivnost na zaslonu, prikaz se prebacuje ili na nadređeni izbornik ili izravno na prikaz statusa.

3.1 Navigacija i objašnjenje simbola

Na slikama se za navigaciju sa zaslonom upotrebljavaju različiti simboli. Ti simboli opisani su u sljedećoj tablici.



Simbol	Opis
	Kratki pritisak na zaslon: Aktiviranje/deaktiviranje funkcije. Potvrđivanje odabira. Otvaranje podizbornika.
	Dodir zaslona s navedenim vremenom (npr. 3 sekunde): Aktiviranje/deaktiviranje funkcije ili vrijednosti.
	Prelaženje prstom nadesno ili nalijevo: Kretanje po izborniku.
	Kratki pritisak na simbol Natrag: Vraćanje na prethodnu razinu izbornika.
	Dodir na simbol Natrag 3 sekunde: Vraćanje na prikaz statusa.
	Kratki pritisak na simbol Natrag lijevo gore: Vraćanje na prethodnu razinu izbornika.
	Strelica sa satom: Traje više od 10 sekundi prije nego se na zaslonu pojavi sljedeći prikaz.
	Strelica s navedenim vremenom: Traje navedeno vrijeme dok se na zaslonu pojavi sljedeći prikaz.

Simbol	Opis
	Simbol „Otvaranje izbornika s postavkama“: Kretanje do izbornika s postavkama i otvaranje izbornika s postavkama. Ako je potrebno: Kretanje po izborniku s postavkama do željene funkcije. (pogledajte 3.2.1 Otvaranje Izbornika s postavkama)
	Simbol otvaranje „Proširenog izbornika“: Kretanje do Proširenog izbornika i otvaranje Proširenog izbornika. Ako je potrebno: Kretanje u Proširenom izborniku do željene funkcije. (pogledajte 3.2.2 Otvaranje proširenog izbornika)
Nema aktivnosti tijekom 10 sekundi	Ako 10 sekundi ne izvršite nikakvu aktivnost na zaslonu, prikaz se prebacuje ili na nadređeni izbornik ili izravno na prikaz statusa.
Otvaranje i zatvaranje vrata	Ako otvorite vrata i odmah ih ponovo zatvorite, prikaz se prebacuje izravno na prikaz statusa.

Napomena: Slike zaslona prikazane su s engleskim pojmovima.

3.2 Izbornici

Funkcije uređaja podijeljene su po različitim izbornicima:

Izbornik	Opis
Glavni izbornik	Kada uključite uređaj, automatski se nalazite u glavnom izborniku. Otamo se krećete do najvažnijih funkcija uređaja, do Izbornika s postavkama i do Proširenog izbornika.
	Izbornik s postavkama sadrži dodatne funkcije uređaja za namještanje vašeg uređaja.
	Prošireni izbornik sadrži posebne funkcije uređaja za namještanje vašeg uređaja. Pristup Proširenom izborniku zaštićen je broječanim kodom 1 5 1 .

3.2.1 Otvaranje Izbornika s postavkama

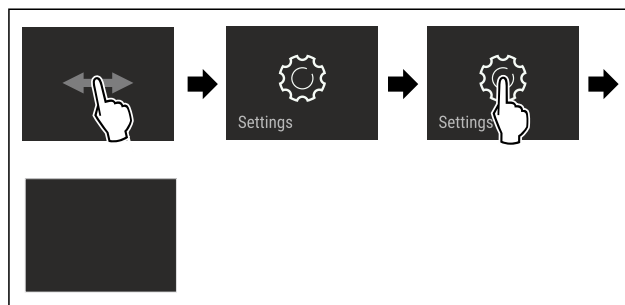


Fig. 3 Primjer izgleda

- ▶ Izvršite korake rukovanja kao što je prikazano na slici.
- ▶ Izbornik s postavkama je otvoren.
- ▶ Ako je potrebno: Krećite se do željene funkcije.

3.2.2 Otvaranje proširenog izbornika



Fig. 4

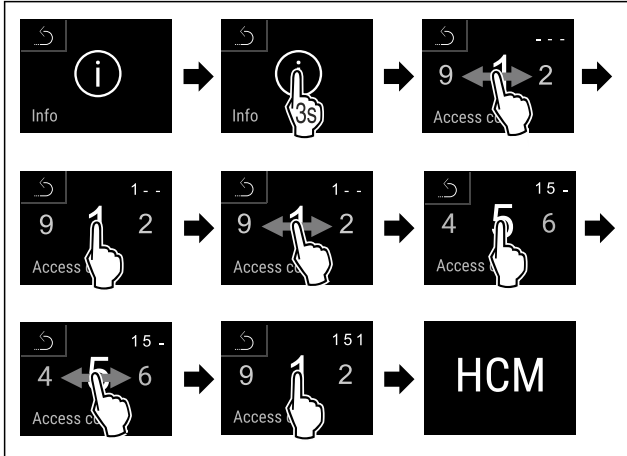


Fig. 5 Primjer izgleda, pristup bročanim kodom 151

- ▶ Izvršite korake rukovanja kao što je prikazano na slici.
- ▶ Prošireni izbornik je otvoren.
- ▶ Ako je potrebno: Krećite se do željene funkcije.

3.3 Način rada mirovanja

Ako zaslom ne dodirnete 1 minutu, zaslom se prebacuje u način rada mirovanja. U načinu rada mirovanja svjetlina zaslona je prigušena.

3.3.1 Izlazak iz načina rada mirovanja

- ▶ Kratak dodir zaslona prstom.
- ▶ Način rada mirovanja je završen.

4 Stavljanje u pogon

4.1 Uključivanje uređaja (prvo stavljanje u pogon)

Osigurajte da su ispunjeni sljedeći preduvjeti:

- Uređaj je postavljen i priključen u skladu s uputama za montažu.
- Sve ljepljive trake, ljepljive i zaštitne folije te transportna osiguranja u uređaju i na njemu su skinute.
- Sve reklamne brošure iz ladica su izvađene.
- Način rada dodirnog zaslona Touch & Swipe je poznat. (pogledajte 3 Način rada dodirnog zaslona Touch & Swipe)

Uključite uređaj s pomoću zaslona Touch & Swipe:

- ▶ Kada je zaslom u načinu rada mirovanja: Kratko dodirnite zaslom.
- ▶ Izvršite korake rukovanja kao što je prikazano na slici.

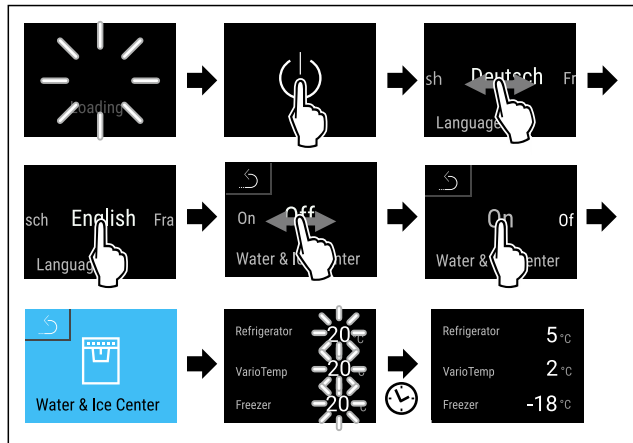


Fig. 6 Primjer izgleda

- ▶ Aktivirajte centar Water & Ice. (pogledajte Aktivacija centra Water & Ice)
- ili-
- ▶ Ne aktivirajte centar Water & Ice.

Uputa

Ako ne aktivirate centar Water & Ice možete ga u bilo kojem trenutku aktivirati putem funkcije. (pogledajte Aktivacija centra Water & Ice)

- ▶ Pojavljuje se prikaz statusa.
- ▶ Uređaj hladi na tvornički namještenu temperaturu.
- ▶ Uređaj je u demonstracijskom načinu rada (pojavljuje se prikaz statusa s DEMO): Ako se uređaj pokrene u demonstracijskom načinu rada, demonstracijski način rada možete deaktivirati unutar sljedećih 5 minuta. (pogledajte Demonstracijski način rada)

Dodatne informacije:

- Pustite u rad HydroBreeze. (pogledajte 4.2 Puštanje u rad HydroBreeze*) *
- Pustite u rad SmartDevice. (pogledajte 2.4 SmartDevice) i (pogledajte WLAN)
- Puštanje u pogon centra Water & Ice. (pogledajte 4.3 Puštanje u pogon centra Water & Ice)

Uputa

Proizvođač preporučuje:

- ▶ Uložite namirnice: Pričekajte oko 6 sati dok se ne postigne namještena temperatura.
- ▶ Uložite **namirnice za zamrzavanje** pri -18 °C ili nižoj temperaturi.
- ▶ Obratite pozornost na napomene o skladištenju. (pogledajte 5.1 Napomene o skladištenju)

Uputa

Pribor možete kupiti u trgovini kućanskih aparata Liebherr-Hausgeräte na stranici home.liebherr.com/shop/de/deu/zubehor.html.

4.2 Puštanje u rad HydroBreeze*

Ako vaš uređaj ima HydroBreeze, prije **prve uporabe morate** očistiti HydroBreeze.

Osigurajte da su ispunjeni sljedeći preduvjeti:

- Uređaj je u cijelosti priključen.
- ▶ Očistite HydroBreeze. (pogledajte 9.8.5 Čišćenje HydroBreeze-a*)
- ▶ Napunite spremnik za vodu. (pogledajte 8.5.1 Punjenje spremnika za vodu)
- ▶ Aktivirajte HydroBreeze. (pogledajte HydroBreeze*)

Skladištenje

4.3 Puštanje u pogon centra Water & Ice

Ako vaš uređaj ima centar Water & Ice, prije **prve uporabe morate** odzračiti sustav za vodu te očistiti centar Water & Ice.

Osigurajte da su ispunjeni sljedeći preduvjeti:

- Uspostavljen je priključak vode. Vidi Installation Guide ili upute za montažu.
- Spremnik za vodu je umetnut. Vidi Installation Guide ili upute za montažu.
- Filtar za vodu je umetnut. Vidi Installation Guide ili upute za montažu.
- Uređaj je u cijelosti priključen.
- Uređaj je uključen.
- Centar Water & Ice je aktiviran. (pogledajte Aktivacija centra Water & Ice)

4.3.1 Odzračivanje sustava za vodu

- ▶ Pritisnite simbol za vodu.
- ▶ Pritisnite spremnik uz tipku i držite ga pritisnutim.
- ▶ Zrak istječe van ili voda teče u spremnik.
- ▶ Nastavite s postupkom sve dok u spremnik ne počne teći ravnomjeran mlaz.
- ▶ Sustav za vodu je odzračen.

4.3.2 Čišćenje centra Water & Ice

(pogledajte 9.8.6 Čišćenje centra Water & Ice)

5 Skladištenje

5.1 Napomene o skladištenju



UPOZORENJE

Opasnost od požara zbog električnih uređaja!

Ako rabite električne uređaje u području s hranom vašeg uređaja, oni mogu izazvati požar.

- ▶ Ne rabite električne uređaje u području s hranom uređaja ako ih ne preporučuje proizvođač.

Uputa

Kada ventilacija nije dovoljna, potrošnja energije se povećava, a rashladna snaga smanjuje.

- ▶ Proreze za zrak držite uvijek slobodnim.

Obratite pozornost na sljedeće zahtjeve za skladištenje:

- Proreze za zrak na ventilatoru držite uvijek slobodnim.
- U zamrzivaču: Dobro zapakirajte namirnice.
- Namirnice koje lako upijaju ili otpuštaju miris ili okus zapakirajte u zatvorene posude ili pokrijte.
- Sirovo meso ili ribu zapakirajte u čiste, zatvorene posude. To će spriječiti da meso ili riba dodiruju druge namirnice ili kapaju na njih.
- Tekućine čuvajte u zatvorenim spremnicima.
- Namirnice pohranite s razmakom kako bi zrak mogao dobro cirkulirati.
- Namirnice čuvajte u skladu s podacima na pakiranju.
- Uvijek obratite pozornost na minimalan rok trajanja koji je naveden na pakiranju.

Uputa

Nepridržavanje ovih specifikacija može izazvati kvarenje namirnica.

Temperaturna zona	Namirnica	
VarioTempZone	Skladištite namirnice u skladu s postavljenom temperaturom. Tvrtka Liebherr preporučuje sljedeće za čuvanje hrane s aktiviranom funkcijom VarioTempZone:	
	Raspon temperature	Namirnica
	4 °C do 5 °C	već pripremljena jela, sir, konzerve
	0 °C	zapakirano voće i povrće
	-2 °C	svježa riba i morski plodovi
-18 °C	siehe Gefrierteil	

Pregled VarioTempZone

5.2 Hladnjak

Zbog cirkulacije zraka u uređaju namještat će se razne temperaturne zone. Različite temperaturne zone pronaći ćete u pregledu uređaja i opreme. (pogledajte 2.2 Pregled uređaja i opreme)

5.2.1 Spremanje namirnica

- ▶ Gornje područje i vrata: Čuvajte maslac, sir, konzerve i tube.
- ▶ Najhladnija temperaturna zona: Čuvajte namirnice koje se lako kvare kao što su gotova jela.

5.3 BioFresh

BioFresh produljuje vrijeme skladištenja nekih svježih namirnica u usporedbi s običnim hlađenjem.

U ovom uređaju pretinac BioFresh možete rabiti kao pretinac Fruit & Vegetable ili pretinac Meat & Dairy. (pogledajte 8.4 Poklopac pretinca BioFresh-Safe)

Uputa

Ako temperature padnu na manje od 0 °C, namirnice se mogu zamrznuti.

- ▶ Povrće osjetljivo na hladnoću kao što su krastavac, patlidan, tikvice i tropsko voće osjetljivo na hladnoću čuvajte u hladnjaku.

5.3.1 Fruit & Vegetable-Safe

Ovdje se namješta temperatura čuvanja blizu 0 °C. Poklopac ladice osigurava trajnu vlažnost. Ta klima čuvanja prikladna je za skladištenje nezapakiranih namirnica s visokim udjelom vlage (npr. salata, povrće, voće).

Vlažnost zraka u pretincu ovisi o sadržaju vlage u ohlađenim namirnicama i o učestalosti otvaranja. Vlažnost zraka možete regulirati.

Spremanje namirnica

- ▶ Spremite nezapakirano voće i povrće.
Ako je vlažnost zraka prevelika:
- ▶ Regulirajte vlažnost zraka.

5.3.2 Meat & Dairy-Safe

Ovdje se namješta temperatura čuvanja blizu 0 °C. Ova klima čuvanja prikladna je za čuvanje osjetljivih namirnica (npr. mliječni proizvodi, riba, meso, kobasice).

Spremanje namirnica

- Spremite suhe ili zapakirane namirnice.

5.4 Zamrzivač

Ovdje se na -18 °C stvara suha, ledena klima. Ledena klima čuvanja prikladna je za čuvanje duboko zamrznute hrane i hrane koja se zamrzava tijekom više mjeseci, za pripremu kockica leda ili za zamrzavanje svježe hrane.

5.4.1 Zamrzavanje namirnica**Količina za zamrzavanje**

Unutar 24 sata možete zamrznuti onoliko kilograma svježih namirnica koliko je navedeno na označnoj pločici (pogledajte 10.5 Označna pločica) pod „Kapacitet zamrzavanja ... kg/24h“.

Kako bi se namirnice brzo u cijelosti zamrznule, po pakiranju se pridržavajte sljedećih količina:

- voće, povrće do 1 kg
- meso do 2,5 kg

Zamrzavanje namirnica s funkcijom SuperFrost

Ovisno o količini za zamrzavanje prije zamrzavanja možete aktivirati funkciju SuperFrost za postizanje nižih temperatura zamrzavanja. (pogledajte SuperFrost)

- Aktivirajte SuperFrost kada je količina zamrznute hrane veća od približno 2 kg.

Trenutak kada aktivirate SuperFrost ovisi o količini za zamrzavanje:

Količina za zamrzavanje	Trenutak za aktiviranje SuperFrost
mala količina za zamrzavanje	Aktivirajte SuperFrost otprilike 6 sati prije zamrzavanja. Nakon što uređaj automatski deaktivira SuperFrost, možete ponovno razvrstati hranu.
maksimalna količina za zamrzavanje	Aktivirajte SuperFrost otprilike 24 sati prije zamrzavanja. Nakon što uređaj automatski deaktivira SuperFrost, možete ponovno razvrstati hranu.

Spremanje namirnica**OPREZ**

Opasnost od ozljeđivanja krhotinama stakla! Boce i limenke s pićima mogu puknuti tijekom zamrzavanja. To se naročito odnosi na gazirane napitke.

- Boce i limenke s pićima zamrzavajte samo kada upotrijebite funkciju BottleTimer u aplikaciji SmartDevice.

Količina za zamrzavanje	Spremanje namirnica
mala količina za zamrzavanje	Zapakirane namirnice stavite u najgornju ladicu. Ako je moguće, stavite namirnice straga u ladicu blizu stražnje stijenke.
maksimalna količina za zamrzavanje	Zapakirane namirnice raspodijelite po svim ladicama, no u najdonju ladicu stavite samo već duboko zamrznute namirnice. Ako je moguće, stavite namirnice straga u ladicu blizu stražnje stijenke.

5.4.2 Odležavanje živežnih namirnica**UPOZORENJE**

Opasnost od trovanja živežnim namirnicama!

- Odmrznute živežne namirnice nemojte ponovo zamrzavati.
- Pripremite odležane živežne namirnice što je brže moguće.

Namirnice možete odležavati na razne načine:

- u hladnjaku
- u mikrovalnoj pećnici
- u pećnici/štednjaku na vrući zrak
- na sobnoj temperaturi
- Uzmite samo onoliko namirnica koliko vam je potrebno.

5.5 Vremena skladištenja

Navedena vremena skladištenja su orijentacijska.

Kod namirnica s podatkom o vijeku trajanja, vrijedi uvijek datum naveden na ambalaži.

5.5.1 Hladnjak

Vrijedi minimalan rok trajanja koji je naveden na ambalaži.

5.5.2 BioFresh

Orijentacijske vrijednosti trajanja čuvanja namirnica u pretincu Meat & Dairy-Safe		
Maslac	pri 1 °C	do 90 dana
Tvrđi sir	pri 1 °C	do 110 dana
Mlijeko	pri 1 °C	do 12 dana
Kobasice, naresci	pri 1 °C	do 8 dana
Perad	pri 1 °C	do 6 dana
Svinjetina	pri 1 °C	do 6 dana
Govedina	pri 1 °C	do 6 dana
Divljač	pri 1 °C	do 6 dana

Uputa

- Imajte u vidu da se namirnice bogate bjelančevinama brže kvare. Odnosno, školjkaši i morski plodovi brže se kvare od ribe, riba brže od mesa.

Orijentacijske vrijednosti trajanja čuvanja namirnica u pretincu Fruit & Vegetable-Safe		
Povrće, salata		
Artičoke	pri 1 °C	do 14 dana
Celer	pri 1 °C	do 28 dana
Karfiol	pri 1 °C	do 21 dana
Brokula	pri 1 °C	do 13 dana
Cikorija	pri 1 °C	do 27 dana
Matovilac	pri 1 °C	do 19 dana
Grašak	pri 1 °C	do 14 dana
Zeleni kelj	pri 1 °C	do 14 dana
Mrkva	pri 1 °C	do 80 dana
Češnjak	pri 1 °C	do 160 dana

Orijentacijske vrijednosti trajanja čuvanja namirnica u pretincu Fruit & Vegetable-Safe		
Korabica	pri 1 °C	do 14 dana
Salata glavatica	pri 1 °C	do 13 dana
Začinsko bilje	pri 1 °C	do 13 dana
Vlasac	pri 1 °C	do 29 dana
Gljive	pri 1 °C	do 7 dana
Rotkvice	pri 1 °C	do 10 dana
Prokulica	pri 1 °C	do 20 dana
Šparoge	pri 1 °C	do 18 dana
Špinat	pri 1 °C	do 13 dana
Kelj	pri 1 °C	do 20 dana
Voće		
Marellice	pri 1 °C	do 13 dana
Jabuke	pri 1 °C	do 80 dana
Kruške	pri 1 °C	do 55 dana
Kupine	pri 1 °C	do 3 dana
Datulje	pri 1 °C	do 180 dana
Jagode	pri 1 °C	do 7 dana
Smokve	pri 1 °C	do 7 dana
Borovnice	pri 1 °C	do 9 dana
Maline	pri 1 °C	do 3 dana
Ribiz	pri 1 °C	do 7 dana
Slatke trešnje	pri 1 °C	do 14 dana
Kivi	pri 1 °C	do 80 dana
Breskve	pri 1 °C	do 13 dana
Šljive	pri 1 °C	do 20 dana
Brusnice	pri 1 °C	do 60 dana
Rabarbara	pri 1 °C	do 13 dana
Ogrozd	pri 1 °C	do 13 dana
Grožđe	pri 1 °C	do 29 dana

5.5.3 Zamrzivač

Orijentacijske vrijednosti za trajanje skladištenja različitih namirnica		
Sladoled	pri -18 °C	2 do 6 mjeseci
Kobasice, pršut	pri -18 °C	2 do 3 mjeseca
Kruh, pekarski proizvodi	pri -18 °C	2 do 6 mjeseci
Divljač, svinjetina	pri -18 °C	6 do 9 mjeseci
Riba, plava	pri -18 °C	2 do 6 mjeseci
Riba, bijela	pri -18 °C	6 do 8 mjeseci
Sir	pri -18 °C	2 do 6 mjeseci
Perad, govedina	pri -18 °C	6 do 12 mjeseci
Povrće, voće	pri -18 °C	6 do 12 mjeseci

6 Ušteda energije

- Uvijek pazite na dobro prozračivanje i odzračivanje. Ne prekrivajte otvore odn. mreže za prozračivanje.
- Otvor ventilatora za zrak uvijek držite slobodnim.
- Nemojte postavljati uređaj u područje izravnog sunčevog zračenja ni pokraj grijanja ili sličnog.
- Kada uređaj postavljate neposredno pored pećnice, potrošnja energije može se neznatno povećati. To ovisi o trajanju i intenzitetu uporabe pećnice.
- Potrošnja energije ovisi o uvjetima postavljanja npr. okolnoj temperaturi (pogledajte 2.5 Područje upotrebe uređaja). Pri višoj okolnoj temperaturi potrošnja energije može se povećati.
- Uređaj otvarajte što je moguće kraće.
- Što je temperatura niže podešena, to je veća potrošnja energije.
- Sortirano umetanje namirnica: home.liebherr.com/food.
- Sve namirnice čuvajte dobro zapakirane i pokrivene. Time se sprječava stvaranje inja.
- Izvadite namirnice samo toliko dugo koliko je potrebno kako se ne bi previše zagrijale.
- Stavljanje toplih jela: Pustite da se prvo ohlade na sobnu temperaturu.
- Odmrznite duboko smrznutu hranu u prostoru za hlađenje.
- U slučaju duljeg godišnjeg odmora odaberite način rada HolidayMode (pogledajte HolidayMode).

7 Rukovanje

7.1 Upravljački i prikazni elementi

7.1.1 Prikaz statusa

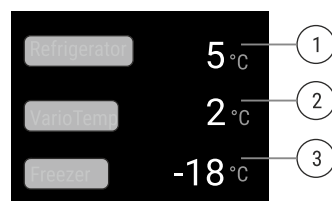


Fig. 7 Prikaz statusa prikazuje stvarnu temperaturu.

- (1) Prikaz temperature hladnjaka (2) Indikator temperature VarioTempZone (3) Prikaz temperature zamrzivača

Prikaz stanja prikazuje stvarnu temperaturu i početni je prikaz. Iz tog prikaza navigirate do funkcija i postavki.

7.1.2 Simboli prikaza

Simboli prikaza informiraju o aktualnom stanju uređaja.

Simbol	Stanje uređaja
	Standby Uređaj ili temperaturna zona su isključeni.
	Broj koji treperi Uređaj radi. Temperatura treperi sve dok se ne postigne namještena vrijednost.

Simbol	Stanje uređaja
	Simbol treperi Uređaj radi. Postavka se namješta.
	"D" u prikazu stanja Demonstracijski način rada je aktivan.
	WLAN simbol u prikazu stanja WLAN je aktivan.

7.2 Funkcije uređaja

7.2.1 Napomene o funkcijama uređaja

Funkcije uređaja tvornički su tako namješteni da je vaš uređaj u potpunosti funkcionalan.

Prije promjene, aktiviranja ili deaktiviranja funkcija uređaja pobrinite se za to da su ispunjene sljedeće pretpostavke:

- Pročitali ste i razumjeli opis način rada zaslona. (pogledajte 3 Način rada dodirnog zaslona Touch & Swipe)
- Upoznali ste s upravljačkim i pokaznim elementima svojeg uređaja.

Isključivanje i uključivanje uređaja

Ovom funkcijom isključujete i uključujete cijeli uređaj.

Isključivanje uređaja

Kada isključite uređaj, ostaju pohranjene prethodno namještene postavke.

Osigurajte da su ispunjeni sljedeći preduvjeti:

- Izvršene su upute za djelovanje (pogledajte 11 Isključivanje uređaja).



Fig. 8

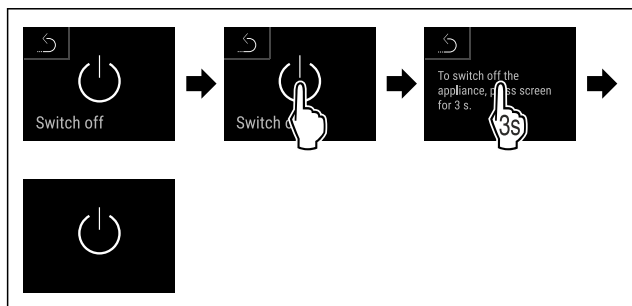


Fig. 9

- ▶ Izvršite korake rukovanja kao što je prikazano na slici.
- ▶ Uređaj je isključen.
- ▶ Simbol čekanja pojavljuje se na zaslonu.
- ▶ Zaslom se zacrnjuje.

Uključivanje uređaja

- ▶ Kada je zaslon u načinu rada mirovanja:
- ▶ Kratko dodirnite zaslon.

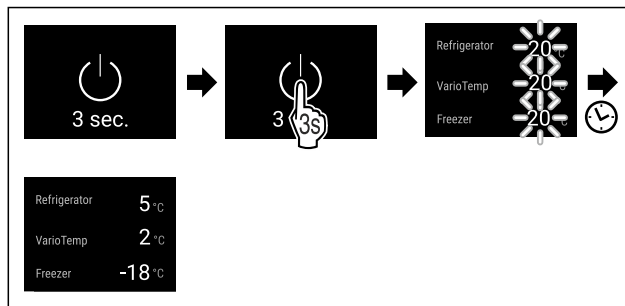


Fig. 10 Primjer izgleda

- ▶ Izvršite korake rukovanja kao što je prikazano na slici.
- ▶ Kada se uređaj pokrene u demonstracijskom načinu rada:
- ▶ Deaktivirajte demonstracijski način rada. (pogledajte Deaktiviranje demonstracijskog načina rada)
- ▶ Uređaj je uključen.
- ▶ Prethodno namještene postavke ponovo se uspostavljaju.
- ▶ Uređaj hladi do namještene ciljane temperature.

Isključivanje i uključivanje temperature zone

Pojedinačne temperature zone uređaja možete isključiti odvojeno jednu od druge.

Isključivanje hladnjaka

Osigurajte da su ispunjeni sljedeći preduvjeti:

- Hladnjak je ispražnjen.

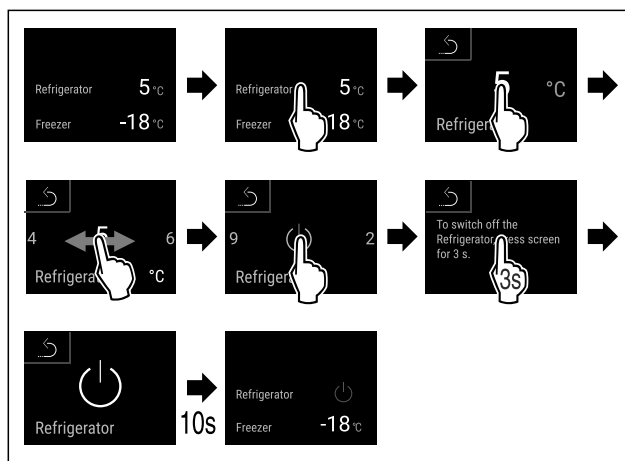


Fig. 11 Primjer izgleda

- ▶ Izvršite korake rukovanja kao što je prikazano na slici.
- ▶ Hladnjak je isključen.

Uključivanje hladnjaka

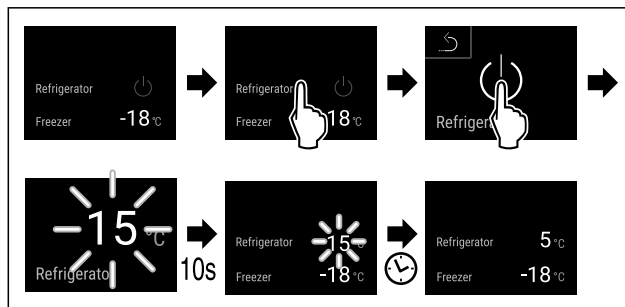


Fig. 12 Primjer izgleda

- ▶ Izvršite korake rukovanja kao što je prikazano na slici.
- ▶ Hladnjak je uključen.
- ▶ Uređaj hladi na posljednje namještenu temperaturu.

Rukovanje



WLAN

S ovom funkcijom spajate svoj uređaj s WLAN-om. Zatim njime možete upravljati putem aplikacije SmartDevice na mobilnom uređaju. S tom funkcijom možete ponovo prekinuti ili resetirati WLAN vezu.

Dodatne informacije o SmartDevice: (pogledajte 2.4 Smart-Device)

Uputa

Funkcija SmartDevice nije dostupna u sljedećim zemljama: Rusija, Bjelorusija, Kazahstan.

Uspostava WLAN veze prvi put

Osigurajte da su ispunjeni sljedeći uvjeti:

- ❑ Aplikacija SmartDevice je instalirana (vidi apps.home.liebherr.com).
- ❑ Registracija u aplikaciji SmartDevice je završena.

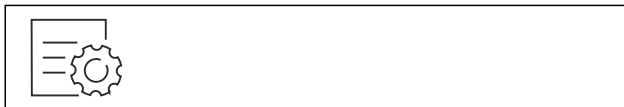


Fig. 13

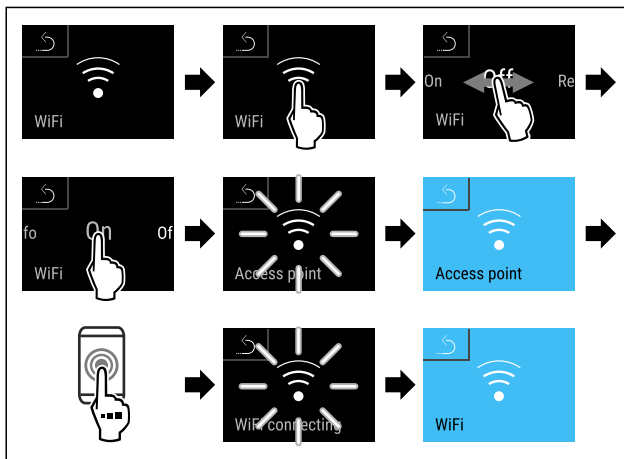


Fig. 14

- ▶ Izvršite korake rukovanja kao što je prikazano na slici.
- ▶ Veza je uspostavljena.

Prekidanje WLAN veze



Fig. 15

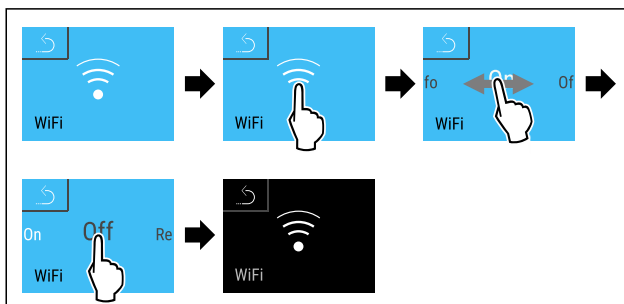


Fig. 16

- ▶ Izvršite korake rukovanja kao što je prikazano na slici.
- ▶ Veza je prekinuta.

Resetiranje WLAN veze



Fig. 17

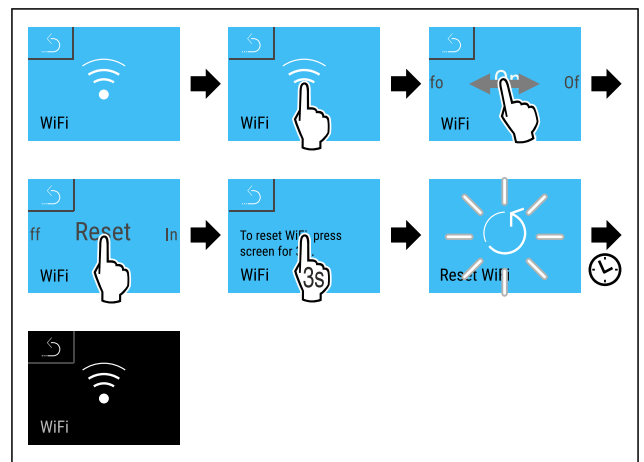


Fig. 18

- ▶ Izvršite korake rukovanja kao što je prikazano na slici.
- ▶ WLAN veza i druge WLAN postavke resetiraju se na tvorničke postavke.

Prikaz informacija o WLAN vezi



Fig. 19

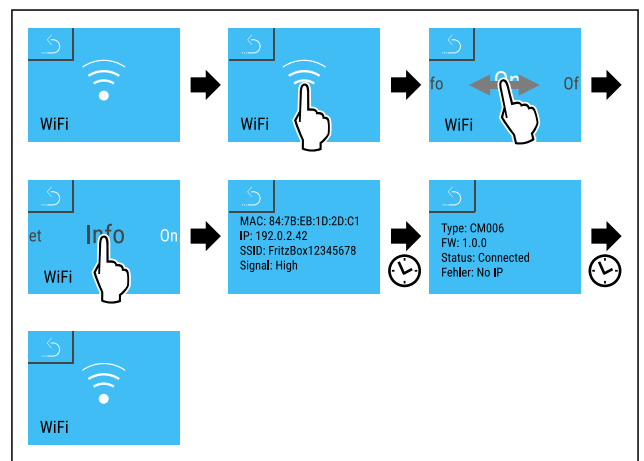


Fig. 20

- ▶ Izvršite korake rukovanja kao što je prikazano na slici.

5 °C Temperatura

S pomoću ove funkcije namještate temperaturu.

Temperatura ovisi o sljedećim čimbenicima:

- Učestalosti otvaranja vrata
- Trajanju otvaranja vrata
- Temperaturi prostorije na mjestu postavljanja
- Vrsti, temperaturi i količini namirnica

Temperaturna zona	Tvorički namještena temperatura	Preporučena vrijednost
5 °C Hladnjak	4 °C	4 °C
-18 °C Zamrzivač	-18 °C	-18 °C
0 °C BioFresh	0 °C	B-Value (pogledajte BioFresh B-Value)
-18 °C VarioTempZone	-18 °C	Ovisno uporabi VarioTempZone (pogledajte 2.3 VarioTempZone)

Namještanje temperature u hladnjaku

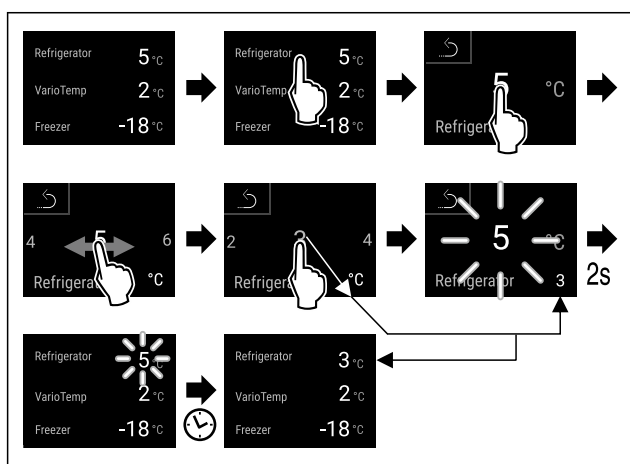


Fig. 21 Primjer izgleda

- ▶ Izvršite korake rukovanja kao što je prikazano na slici.
- ▷ Temperatura je namještena.

Namještanje temperature u zamrzivaču

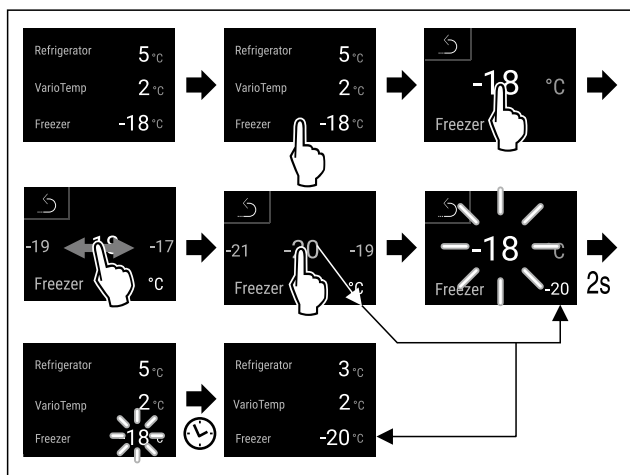


Fig. 22 Primjer izgleda

- ▶ Izvršite korake rukovanja kao što je prikazano na slici.
- ▷ Temperatura je namještena.

Namještanje temperature u pretincu BioFresh

Temperaturu namještanje s pomoću **BioFresh B-Value**. (pogledajte BioFresh B-Value)

Namještanje temperature u VarioTempZone

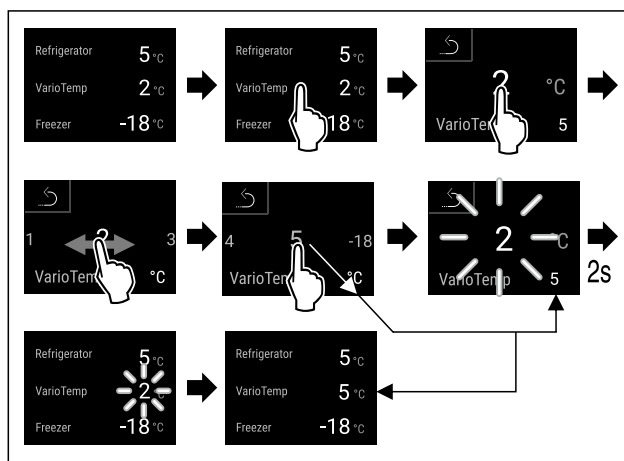


Fig. 23 Primjer izgleda

- ▶ Izvršite korake rukovanja kao što je prikazano na slici.
- ▷ Temperatura je namještena.

°C/°F Jedinica temperature

Pomoću ove funkcije namještanje temperature. Kao jedinicu temperature možete odabrati Celzijeve stupnjeve ili stupnjeve Fahrenheita.

Namještanje jedinice temperature



Fig. 24

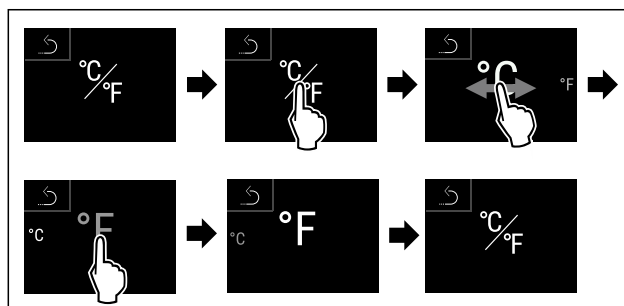


Fig. 26 Primjer izgleda: Prebacivanje s Celzijevih stupnjeva na stupnjeve Fahrenheita.

- ▶ Izvršite korake rukovanja kao što je prikazano na slici.
- ▷ Jedinica temperature je namještena.

🌡️ BioFresh B-Value

Pomoću ove funkcije namještanje vrijednosti BioFresh B-Value. Pomoću vrijednosti BioFresh B-Value možete funkciju BioFresh neznatno promijeniti na topliju ili hladniju temperaturu ako je to potrebno zbog više ili niže okolne temperature. Vrijednost BioFresh B-Value tvorički je namještena na vrijednost B5. Kada mijenjate vrijednost B-Value obratite pozornost na sljedeću tablicu:

Vrijednost	Opis
B1	najniža temperatura
B1-B4	Temperatura može pasti ispod 0 °C tako da se namirnice mogu lako zamrznuti.
B5	unaprijed namještena temperatura

Rukovanje

Vrijednost	Opis
B9	najviša temperatura

Namještanje BioFresh B-Value



Fig. 27

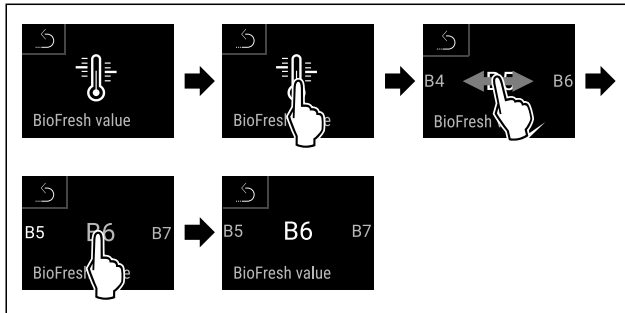


Fig. 29 Primjer izgleda: Prebacivanje s B5 na B6.

- ▶ Izvršite korake rukovanja kao što je prikazano na slici.
- ▶ BioFresh B-Value je namješten.
- ▶ Prikaz statusa prikazuje ciljnu temperaturu.



SuperCool

Ovom funkcijom aktivirate ili deaktivirate način rada SuperCool. Kada aktivirate SuperCool, uređaj povećava snagu hlađenja. Time postizete niže temperature hlađenja. Funkciju SuperCool možete aktivirati kada u što bržem roku želite ohladiti veće količine namirnica.

Temperatura u zoni VarioTempZone ostaje kao što je unaprijed namještena. Aktivna funkcija SuperCool na djeluje na VarioTempZone.

Kada je funkcija aktivirana, uređaj radi s većom snagom. Time radni šumovi uređaja mogu privremeno biti glasnjiji, a potrošnja energije se povećava.

Aktiviranje funkcije SuperCool

Trenutak za aktiviranje funkcije:

- Kada svježe namirnice želite čuvati u hladnjaku: Aktivirajte funkciju pri stavljanju namirnica.



Fig. 30

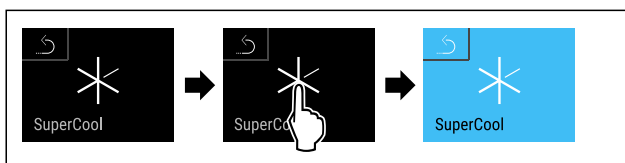


Fig. 31

- ▶ Izvršite korake rukovanja kao što je prikazano na slici.
- ili-
- ▶ Aktivirajte aplikacijom SmartDevice.
- ▶ Funkcija SuperCool je aktivirana.
- ▶ Prikaz temperature mijenja boju u plavu.

Deaktiviranje funkcije SuperCool

Funkcija SuperCool će se nakon 18 sati automatski deaktivirati. Međutim, funkciju SuperCool isto tako možete uvijek ručno deaktivirati:

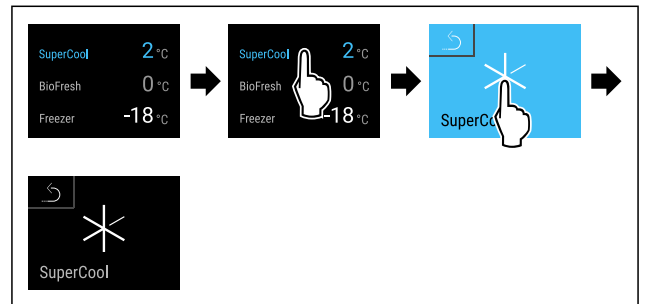


Fig. 32 Primjer izgleda

- ▶ Izvršite korake rukovanja kao što je prikazano na slici.
- ili-
- ▶ Deaktivirajte aplikacijom SmartDevice.
- ▶ Funkcija SuperCool je deaktivirana.
- ▶ Uređaj nastavlja raditi u normalnom načinu rada.
- ▶ Uređaj hladi prethodno namještenom temperaturom.



SuperFrost

Ovom funkcijom aktivirate ili deaktivirate način rada SuperFrost. Kada aktivirate SuperFrost, uređaj povećava snagu zamrzavanja. Time postizete niže temperature zamrzavanja.

Primjena:

- Brzo zamrzavanje svježih namirnica do srži. Time se osigurava zadržavanje hranjive vrijednosti, izgleda i okusa namirnica.
- Povećavanje rezervne hladnoće pohranjenih zamrznutih artikala prije odležavanja uređaja.

Na temperaturu u VarioTempZone utječe aktiviranje funkcije SuperFrost dok god je VarioTempZone namješten između -12 °C i -18 °C. Ako je temperatura u VarioTempZone unutar tog raspona temperature, funkcija SuperFrost aktivirat će se za VarioTempZone. Ako je namještena temperatura viša od -12 °C, na VarioTempZone ne utječe SuperFrost.

Kada je funkcija aktivirana, uređaj radi s većom snagom. Time radni šumovi uređaja mogu privremeno biti glasnjiji, a potrošnja energije se povećava.

Aktiviranje funkcije SuperFrost

Osigurajte da su ispunjeni sljedeći preduvjeti:

- Količina za zamrzavanje i trenutak aktiviranja funkcije SuperFrost uzeti su u obzir. (pogledajte Zamrzavanje namirnica s funkcijom SuperFrost)

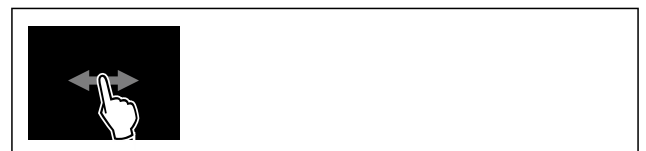


Fig. 33

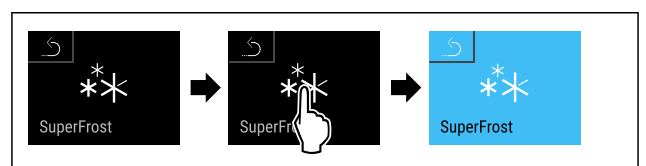


Fig. 34

- ▶ Izvršite korake rukovanja kao što je prikazano na slici.
- ili-

- ▶ Aktivirajte aplikacijom SmartDevice.
- ▶ Funkcija SuperFrost je aktivirana.
- ▶ Prikaz temperature mijenja boju u plavu.

Deaktiviranje funkcije SuperFrost

Funkcija SuperFrost automatski se deaktivira ovisno o količini umetnutih namirnica nakon 56 do 72 sati. Međutim, funkciju SuperFrost isto tako možete uvijek ručno deaktivirati:

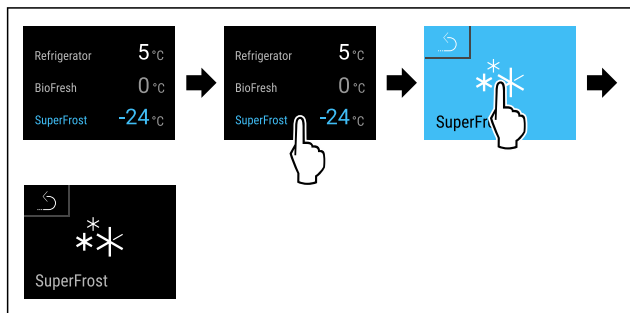


Fig. 35 Primjer izgleda

- ▶ Izvršite korake rukovanja kao što je prikazano na slici.
- ili-
- ▶ Deaktivirajte aplikacijom SmartDevice.
- ▶ Funkcija SuperFrost je deaktivirana.
- ▶ Uređaj nastavlja raditi u normalnom načinu rada.
- ▶ Uređaj hladi prethodno namještenom temperaturom.

Pokretanje ciklusa odmrzavanja

Ovom funkcijom ručno pokrećete automatski ciklus odmrzavanja ako se ciklus odmrzavanja u slučaju pogreške ne pokrene automatski.

Pokretanje ciklusa odmrzavanja



Fig. 36

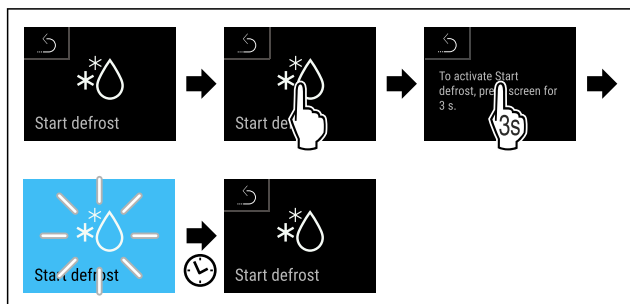


Fig. 37

- ▶ Izvršite korake rukovanja kao što je prikazano na slici.
- ▶ Ciklus odmrzavanja je pokrenut: Simbol treperi dok se ciklus odmrzavanja automatski ne završi.
- ▶ Kada je ciklus odmrzavanja završen: Uređaj nastavlja raditi u normalnom načinu rada.

Prekidanje ciklusa odmrzavanja

Ciklus odmrzavanja se automatski završava. Međutim, ciklus odmrzavanja možete uvijek prekinuti tijekom postupka odmrzavanja:



Fig. 38

- ▶ Izvršite korake rukovanja kao što je prikazano na slici.
- ▶ Ciklus odmrzavanja je prekinut.
- ▶ Uređaj nastavlja raditi u normalnom načinu rada.

PartyMode

Ovom funkcijom aktivirate ili deaktivirate način rada PartyMode. Način rada PartyMode aktivira različite funkcije koje su korisne za slavlje.

Način rada PartyMode aktivira sljedeće funkcije:

- SuperCool (pogledajte SuperCool)
- SuperFrost (pogledajte SuperFrost)
- Centar Water & Ice s MaxIce (pogledajte Centar Water & Ice / IceMaker)
- MoodLight

Sve navedene funkcije možete individualno i fleksibilno namjestiti. Kada deaktivirate način rada PartyMode sve se promjene odbacuju.

Kada je funkcija aktivirana, uređaj radi s većom snagom. Time radni šumovi uređaja mogu privremeno biti glasniji, a potrošnja energije se povećava.

Aktiviranje funkcije PartyMode

Osigurajte da su ispunjeni sljedeći preduvjeti:

- Centar Water & Ice pušten je u pogon. (pogledajte 4.3 Puštanje u pogon centra Water & Ice)



Fig. 39



Fig. 40

- ▶ Izvršite korake rukovanja kao što je prikazano na slici.
- ▶ Način rada PartyMode i pripadajuće funkcije su aktivirane.
- ▶ Prikaz temperature mijenja boju u plavu.
- ▶ Trenutačna temperatura treperi dok se ne postigne ciljna temperatura.

Deaktiviranje funkcije PartyMode

Način rada PartyMode automatski se deaktivira nakon 24 sati. Međutim, način rada PartyMode isto tako možete uvijek ručno deaktivirati:

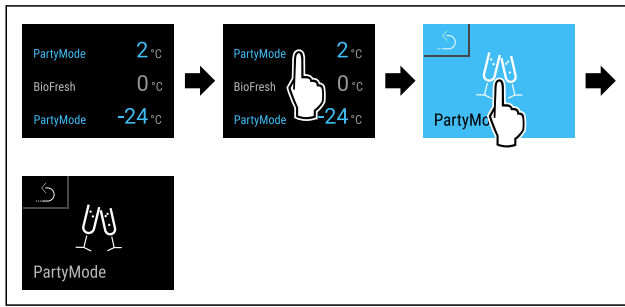


Fig. 41 Primjer izgleda

- ▶ Izvršite korake rukovanja kao što je prikazano na slici.
- ▶ PartyMode je deaktiviran.
- ▶ Uređaj hladi prethodno namještenom temperaturom: Trenutačna temperatura treperi dok se ne postigne ciljna temperatura.



HolidayMode

Ovom funkcijom aktivirate ili deaktivirate način rada HolidayMode. Kada aktivirate HolidayMode, hladnjak se namješta na 15 °C. Time ćete uštedjeti energiju tijekom dulje odsutnosti i spriječiti neugodne mirise i stvaranje plijesni.

Stanje uređaja s aktivnim načinom rada HolidayMode
Hladnjak hladi na 15 °C.
BioFresh hladi na 15 °C.
U zamrzivaču ostaje zadržana namještena temperatura.
Funkcija PartyMode je deaktivirana.
Funkcija SuperCool je deaktivirana.
Centar Water & Ice je deaktiviran.

Aktiviranje funkcije HolidayMode

- ▶ Potpuno ispraznite hladnjak.
- ▶ Potpuno ispraznite BioFresh.
- ▶ Potpuno ispraznite pretinac za led.



Fig. 42

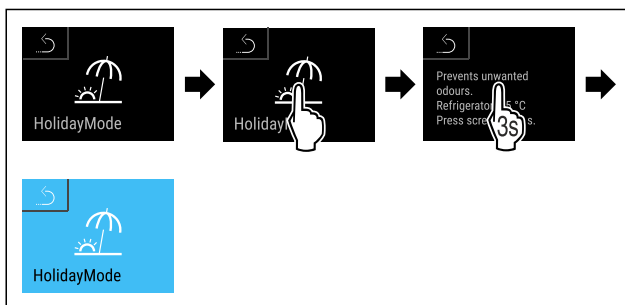


Fig. 43

- ▶ Izvršite korake rukovanja kao što je prikazano na slici.
- ▶ Funkcija HolidayMode je aktivirana.
- ▶ Prikaz temperature postaje plav i prikazuje simbol HolidayMode.

Deaktiviranje funkcije HolidayMode

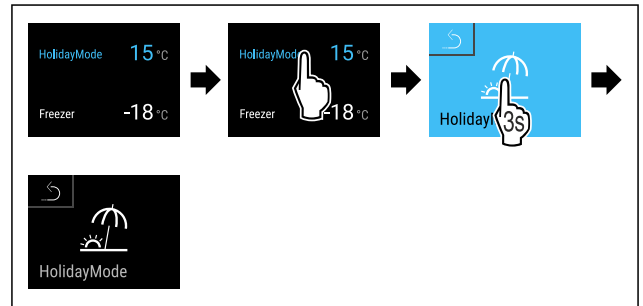


Fig. 44

- ▶ Izvršite korake rukovanja kao što je prikazano na slici.
- ▶ Funkcija HolidayMode je deaktivirana.
- ▶ Uređaj hladi prethodno namještenom temperaturom.



SabbathMode

Ovom funkcijom aktivirate ili deaktivirate način rada SabbathMode. Kada aktivirate ovu funkciju, neke električne funkcije će se isključiti. Time uređaj ispunjava vjerske zahtjeve židovskih praznika kao što su npr. Šabat i udovoljava Kosher certifikatu STAR-K.

Stanje uređaja s aktivnim načinom rada SabbathMode
Prikaz statusa prikazuje stalno SabbathMode.
Sve funkcije na zaslonu osim Deaktiviranje funkcije SabbathMode su blokirane.
Aktivne funkcije ostaju aktivne.
Zaslon ostaje svijetliti kada se vrata zatvore.
Unutarnja rasvjeta je deaktivirana.
Podsjetnici se ne izvršavaju. Namješteni vremenski interval se ne prikazuje.
Podsjetnici i upozorenja se ne prikazuju.
Nema alarma vrata.
Nema alarma temperature.
Centar Water & Ice je izvan pogona.
Ciklus odmrzavanja radi samo u unaprijed zadano vrijeme bez obzira na uporabu uređaja.
Nakon prekida opskrbe elektroenergijom uređaj se vraća na način rada SabbathMode.

Status uređaja

Uputa

Ovaj uređaj ima certifikat instituta „Institute for Science and Halacha”. (www.machonhalacha.co.il)

Popis certificiranih uređaja s oznakom STAR-K pronaći ćete na stranici www.star-k.org/appliances.

Aktiviranje funkcije SabbathMode



UPOZORENJE

Opasnost od trovanja pokvarenom hranom!

Ako ste aktivirali način rada SabbathMode i dođe do nestanka električne energije, na prikazu statusa se ne pojavljuje poruka o nestanku električne energije. Kad se električna energija ponovo vrati, uređaj radi dalje u SabbathMode. Zbog nestanka električne energije može doći do kvarenja hrane, a konzumiranje pokvarene hrane može dovesti do trovanja hranom.

Nakon nestanka električne energije:

- ▶ Nemojte jesti hranu koja je bila zamrznuta i odmrznuta.



Fig. 45

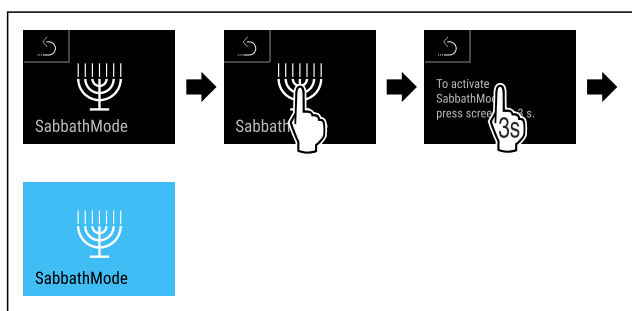


Fig. 46

- ▶ Izvršite korake rukovanja kao što je prikazano na slici.
- ▶ Funkcija SabbathMode je aktivirana.
- ▶ Prikaz statusa prikazuje stalno SabbathMode.

Deaktiviranje funkcije SabbathMode

Način rada SabbathMode automatski se deaktivira nakon 80 sati. Međutim, način rada SabbathMode isto tako možete uvijek ručno deaktivirati:

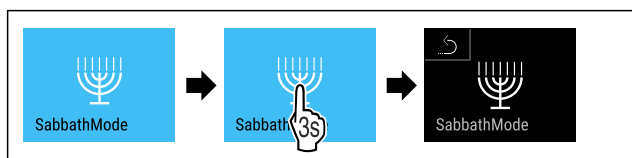


Fig. 47

- ▶ Izvršite korake rukovanja kao što je prikazano na slici.
- ▶ SabbathMode je deaktiviran.

EnergySaver

Tom funkcijom aktivirate ili deaktivirate štedni način rada. Ako aktivirate štedni način rada, potrošnja energije se smanjuje, a temperatura u uređaju povećava. Namirnice ostaju svježije, ali se rok trajanja skraćuje.

Temperatura u zoni VarioTempZone ostaje kao što je unaprijed namještena. Aktivna funkcija EnergySaver na djeluje na VarioTempZone.

Stanje uređaja s aktivnim načinom rada EnergySaver
Centar Water & Ice MoodLight je deaktiviran.

Temperaturna zona	Preporučena postavka (pogledajte Namještanje temperature u hladnjaku)	Temperatura s aktivnom funkcijom EnergySaver
5 °C Hladnjak	4 °C	7 °C
-18 °C Zamrzivač	-18 °C	-16 °C

Temperature

Aktiviranje funkcije EnergySaver



Fig. 48

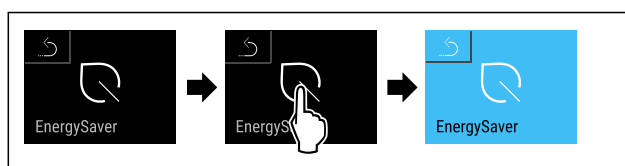


Fig. 49

- ▶ Izvršite korake rukovanja kao što je prikazano na slici.
- ▶ Štedni način rada je aktiviran.

Deaktiviranje funkcije EnergySaver

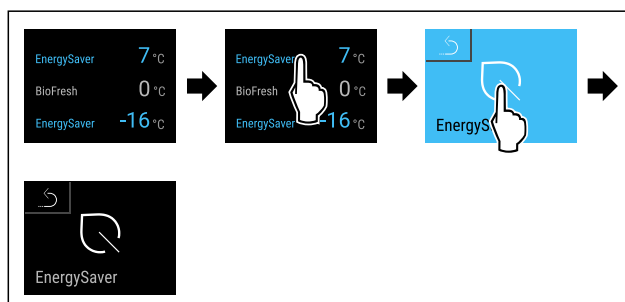


Fig. 50 Primjer izgleda

- ▶ Izvršite korake rukovanja kao što je prikazano na slici.
- ▶ Štedni način rada je deaktiviran.



HydroBreeze*

Ovom funkcijom aktivirate ili deaktivirate način rada HydroBreeze. Ako aktivirate tu funkciju onda će funkcija HydroBreeze stvoriti u pretincu BioFresh tanak hladan sloj magle. Time se produžuje rok trajanja nezapakirane salate, povrća i voća visoke vlastite vlažnosti.

Ako aktivirate funkciju onda će se funkcija HydroBreeze aktivirati svakih 90 minuta na 4 sekunde dok su vrata zatvorena. Pri otvaranju vrata aktivira se funkcija HydroBreeze ovisno o postavkama:

Vrijednost	Opis
min	HydroBreeze je pri otvorenim vratima aktivan 4 sekunde.
med	HydroBreeze je pri otvorenim vratima aktivan 6 sekundi.
max	HydroBreeze je pri otvorenim vratima aktivan 8 sekundi.

Rukovanje

Vrijednost	Opis
off	Funkcija HydroBreeze je deaktivirana.

Trajanje funkcije HydroBreeze pri otvorenim vratima

Aktiviranje funkcije HydroBreeze

Uputa

Ako aktivirate funkciju HydroBreeze, a u ladici nema spremjenih namirnica, doći će do stvaranja kondenzata na dnu ladice.

- ▶ HydroBreeze aktivirajte samo onda kada spremate namirnice u ladicu.

Osigurajte da su ispunjeni sljedeći preduvjeti:

- ❑ HydroBreeze je očišćen. (pogledajte 9.8.5 Čišćenje HydroBreeze-a*)
- ❑ Spremnik za vodu je napunjen. (pogledajte 8.5.1 Punjenje spremnika za vodu)

Funkciju HydroBreeze aktivirate tako da odaberete vrijednost za trajanje funkcije HydroBreeze:

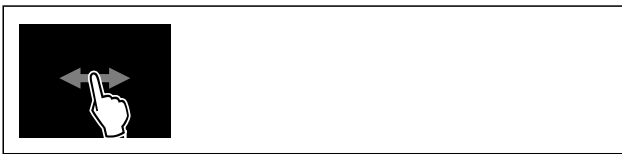


Fig. 51

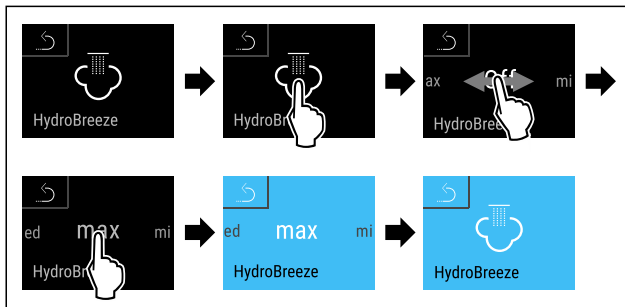


Fig. 52 Primjer izgleda: Aktivirajte funkciju HydroBreeze s vrijednošću max.

- ▶ Izvršite korake rukovanja kao što je prikazano na slici.
- ▶ Funkcija HydroBreeze je aktivirana.

Deaktiviranje funkcije HydroBreeze



Fig. 53

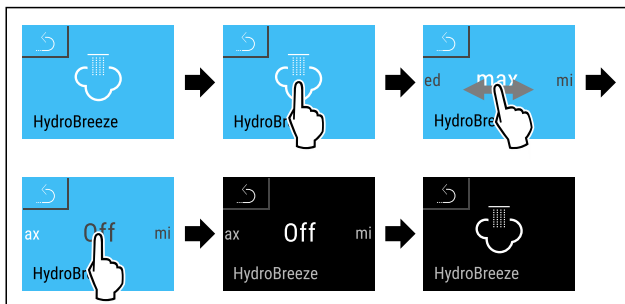


Fig. 54

- ▶ Izvršite korake rukovanja kao što je prikazano na slici.
- ▶ HydroBreeze je deaktiviran.



Dovod vode ledomata

Ovom funkcijom namještate dovod vode ledomata. Dovod vode ledomata regulira ulaznu količinu vode. Možete promijeniti dovod vode ledomata ako dovod vode ne odgovara tlaku vode i veličini proizvedenih kockica leda.

Dovod vode ledomata tvornički je namješten na vrijednost 4. Možete odabrati vrijednost u rasponu od 1 (najmanja ulazna količina vode) do 8 (najveća ulazna količina vode).

Namještanje dovoda vode ledomata

Osigurajte da su ispunjeni sljedeći preduvjeti:

- ❑ Centar Water & Ice pušten je u rad. (pogledajte 4.3 Puštanje u pogon centra Water & Ice)
- ❑ Centar Water & Ice je aktiviran. (pogledajte Aktivacija centra Water & Ice)

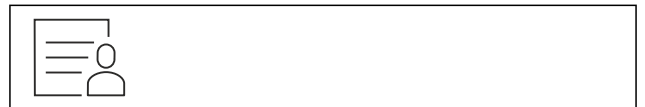


Fig. 55

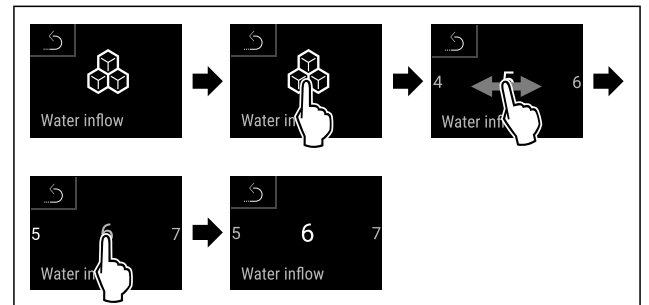


Fig. 56 Primjer izgleda: Prebacivanje s vrijednosti 5 na vrijednost 6.

- ▶ Izvršite korake rukovanja kao što je prikazano na slici.
- ▶ Dovod vode ledomata je namješten.




Centar Water & Ice

Ovom funkcijom aktivirate ili deaktivirate centar Water & Ice u vratima. Pri aktiviranju funkcije u izborniku na vratima možete birati između kockica leda, drobljenog leda ili ohlađene vode.

Dostupne su sljedeće funkcije punjenja:

Funkcija	Opis
	Osiguranje za djecu Pojedinačne su funkcije zaključane i nije moguće točiti sadržaj.
	MoodLight Osvjetljava se područje točenja. Svjetlo se može prigušiti putem izbornika uređaja. (pogledajte MoodLight svjetlina)
	Kockice leda Izbacivanje kockica leda (pogledajte 7.3.5 Vađenje kockica leda)
	Drobljeni led Izbacivanje drobljenog leda (pogledajte 7.3.6 Vađenje drobljenog leda)
	Voda Točenje vode (pogledajte 7.3.7 Točenje vode)

Funkcija	Opis
	Personalizirano punjenje Personalizirano punjenje sadržaja (pogledajte 7.3.9 Upotreba personaliziranog punjenja)

Funkcije centra Water & Ice

Aktivacija centra Water & Ice

Osigurajte da su ispunjeni sljedeći preduvjeti:

- ❑ Dovod vode na fiksnom priključku za vodu je uspostavljen. Vidi upute za instalaciju ili upute za montažu.
- ❑ Sustav za vodu je odzračen. (pogledajte 4.3.1 Odzračivanje sustava za vodu)

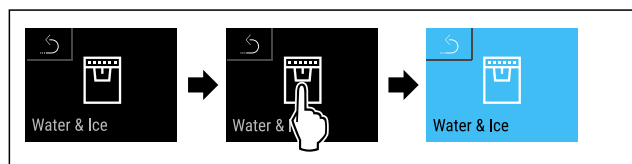


Fig. 57

- ▶ Izvršite korake rukovanja kao što je prikazano na slici.
- ▷ Centar Water & Ice je aktiviran.

Deaktivacija centra Water & Ice

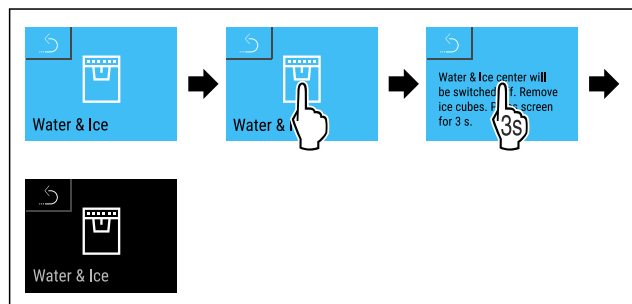


Fig. 58

- ▶ Izvršite korake rukovanja kao što je prikazano na slici.
- ▷ Centar Water & Ice je deaktiviran.
- ▷ Funkcija MoodLight je i dalje aktivna.
- ▷ Potrošite kockice leda.

-ili-

- ▶ Potpuno ispraznite pretinac za led.

Centar Water & Ice / IceMaker

S ovom funkcijom aktivirate ili deaktivirate pripremu kockica leda za centar Water & Ice. Funkcija je automatski aktivna kada je centar Water & Ice aktiviran. Ako je centar Water & Ice deaktiviran, funkcija nije vidljiva u izborniku.

S funkcijom MaxIce povećavate količinu kockica leda.

<p>Dodatne informacije o količinama kockica leda:</p>	<p>(pogledajte 10.1 Tehnički podaci)</p>
<p>Dodatne informacije o dovodu vode za ledomat:</p>	

Kada je funkcija aktivirana, uređaj radi s većom snagom. Time radni šumovi uređaja mogu privremeno biti glasnjiji, a potrošnja energije se povećava.

Aktiviranje funkcije IceMaker

Osigurajte da su ispunjeni sljedeći preduvjeti:

- ❑ Dovod vode na fiksnom priključku za vodu je uspostavljen. Vidi upute za instalaciju ili upute za montažu.

- ❑ Centar Water & Ice pušten je u rad. (pogledajte 4.3 Puštanje u pogon centra Water & Ice)
- ❑ Centar Water & Ice je aktiviran. (pogledajte Aktivacija centra Water & Ice)



Fig. 59

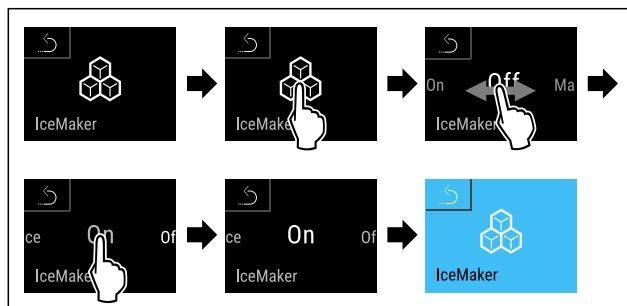


Fig. 60

- ▶ Izvršite korake rukovanja kao što je prikazano na slici.
- ▷ Funkcija IceMaker je aktivirana. Može proći do 24 sata prije nego centar Water & Ice počne stvarati prve kockice leda.

Deaktiviranje funkcije IceMaker

Ovom funkcijom isključujete proizvodnju kockica leda centra Water & Ice, npr. zimi.



Fig. 61

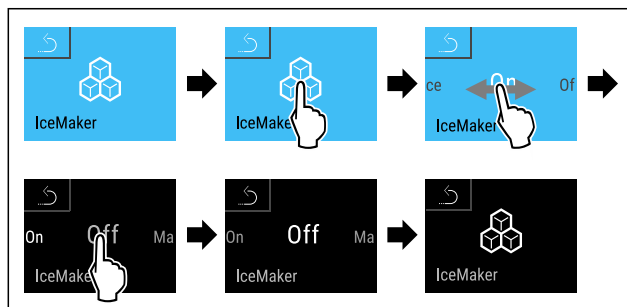


Fig. 62

- ▶ Izvršite korake rukovanja kao što je prikazano na slici.
- ▷ Funkcija IceMaker je deaktivirana.
- ▷ Ne stvaraju se kockice leda.
- ▶ Potrošite kockice leda.

-ili-

- ▶ Potpuno ispraznite pretinac za led. (pogledajte 9.8.6 Čišćenje centra Water & Ice)

- ▷ Nema kockica leda: Simbol na centru Water & Ice treperi dvaput.

Uputa

I dalje možete uzimati vodu na centru Water & Ice.

Aktiviranje funkcije MaxIce

S funkcijom MaxIce povećavate količinu kockica leda.

Rukovanje

Osigurajte da su ispunjeni sljedeći preduvjeti:

- Centar Water & Ice je aktiviran. (pogledajte Centar Water & Ice)
- Funkcija IceMaker je aktivirana.



Fig. 63

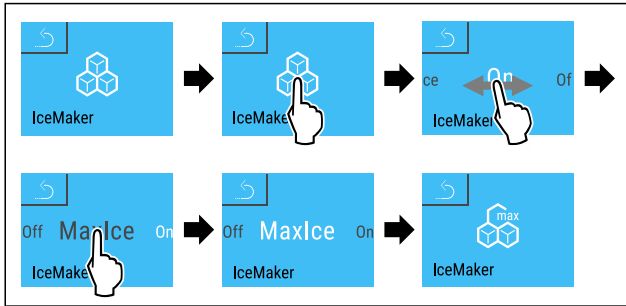


Fig. 64

- ▶ Izvršite korake rukovanja kao što je prikazano na slici.
- ▶ Funkcija MaxIce je aktivirana.

Deaktiviranje funkcije MaxIce

Funkcija MaxIce će se nakon 48 sati automatski deaktivirati. Međutim, funkciju MaxIce isto tako možete uvijek ručno deaktivirati:



Fig. 65

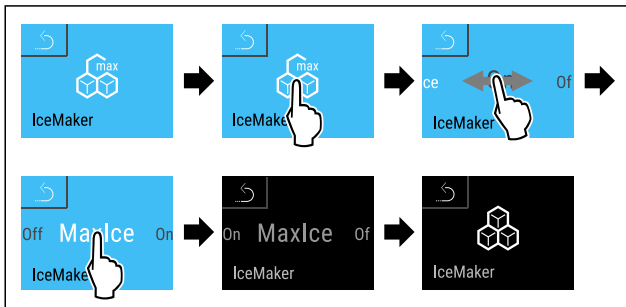


Fig. 66

- ▶ Izvršite korake rukovanja kao što je prikazano na slici.
- ▶ Funkcija MaxIce je deaktivirana.
- ▶ Završava priprema kockica leda.



CleaningMode

Ovom funkcijom aktivirate ili deaktivirate način rada CleaningMode. Način rada CleaningMode omogućuje jednostavno čišćenje uređaja.

Postavka se odnosi na hladnjak.

Primjena:

- Očistite hladnjak. (pogledajte 9.8 Čišćenje uređaja)
- Očistite Water & Ice centar.

Stanje uređaja s aktivnim načinom rada CleaningMode
Prikaz statusa prikazuje stalno CleaningMode.

Stanje uređaja s aktivnim načinom rada CleaningMode
Hladnjak je isključen.
Unutarnja rasvjeta je aktivirana.
Podsjetnici i upozorenja se ne prikazuju. Nema zvučnog signala.
Proizvodnja leda centra Water & Ice je deaktivirana.
Water & Ice centar je blokiran.
Water & Ice centar MoodLight je aktiviran.

Status uređaja

Aktiviranje funkcije CleaningMode



Fig. 67

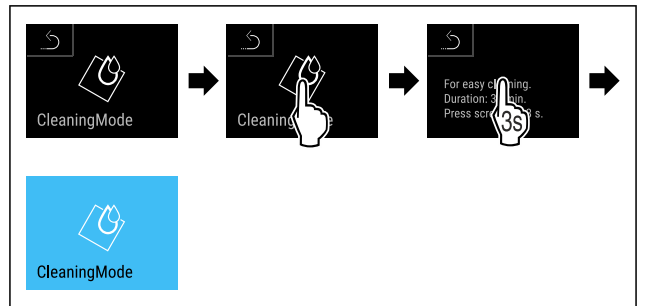


Fig. 68

- ▶ Izvršite korake rukovanja kao što je prikazano na slici.
- ▶ Funkcija CleaningMode je aktivirana.
- ▶ Prikaz statusa prikazuje stalno CleaningMode.
- ▶ Izvadite pretinac za led.
- ▶ Zbrinite kockice leda.

-ili-

- ▶ Skladištite kockice leda u zamrzivač dok je aktiviran način rada CleaningMode.
- ▶ Očistite pretinac za led (pogledajte Čišćenje pretinca za led), a zatim ga gurnite u uređaj.

Deaktiviranje funkcije CleaningMode

Način rada CleaningMode automatski se deaktivira nakon 30 minuta. Međutim, način rada CleaningMode isto tako možete uvijek ručno deaktivirati:

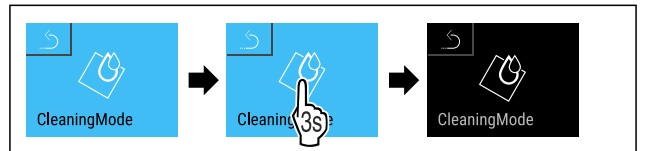


Fig. 69

- ▶ Izvršite korake rukovanja kao što je prikazano na slici.
- ▶ CleaningMode je deaktiviran.
- ▶ Uređaj hladi prethodno namještenom temperaturom.



MoodLight svjetlina

Ovom funkcijom postepeno namještate vrijednost MoodLight. Funkcija se odnosi na područje točenja centra Water & Ice.

Možete postaviti sljedeće razine svjetline:

- 20 %

- 40 %
- 60 %
- 80 %
- 100 % = Zadana postavka

Podešavanje svjetline



Fig. 70

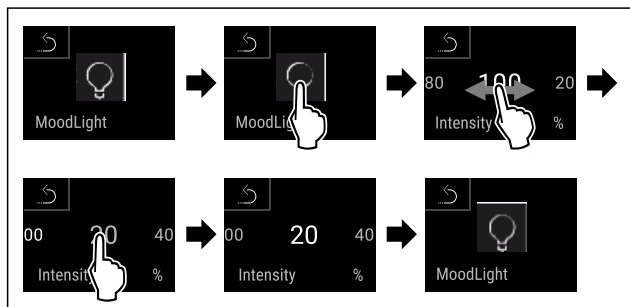


Fig. 71 Primjer izgleda: Prebacivanje s 100 % na 20 %.

- ▶ Izvršite korake rukovanja kao što je prikazano na slici.
- ▶ Svjetlina je namještena.

Svjetlina zaslona

Pomoću ove funkcije postepeno namješate svjetlinu zaslona.

Možete postaviti sljedeće razine svjetline:

- 40 %
- 60 %
- 80 %
- 100 % (zadana postavka)

Podešavanje svjetline

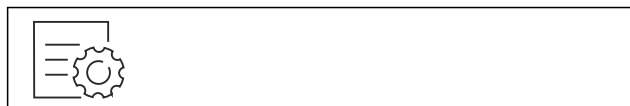


Fig. 72

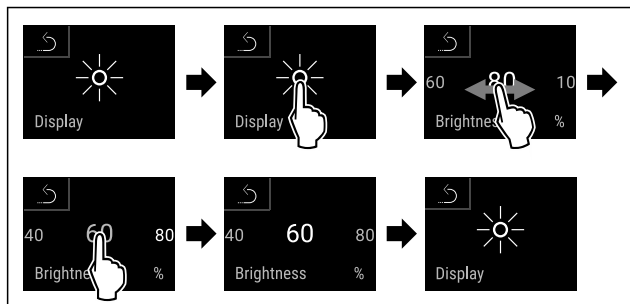


Fig. 73 Primjer izgleda: Prebacivanje s 80 % na 60 %.

- ▶ Izvršite korake rukovanja kao što je prikazano na slici.
- ▶ Svjetlina je namještena.

H-Value

Ova funkcija omogućava da uključite grijač protiv kondenzacije uređaja kada se oko hladnjaka ili zamrzivača stvori kondenzacija. Može doći do stvaranja kondenzirane vodi pri visokoj vlazi zraka i niskoj okolnoj temperaturi.

Vrijednost H-Value tvornički je postavljena na vrijednost HA. Kada mijenjate vrijednost H-Value obratite pozornost na sljedeću tablicu:

Vrijednost	Opis
HA	Automatska regulacija ovisno o vlažnosti zraka i okolnoj temperaturi
H0	Grijač protiv kondenzacije je isključen.

Namještanje vrijednosti H-Value

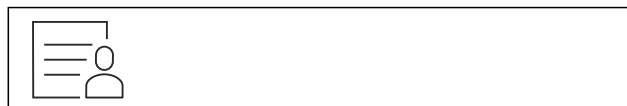


Fig. 74

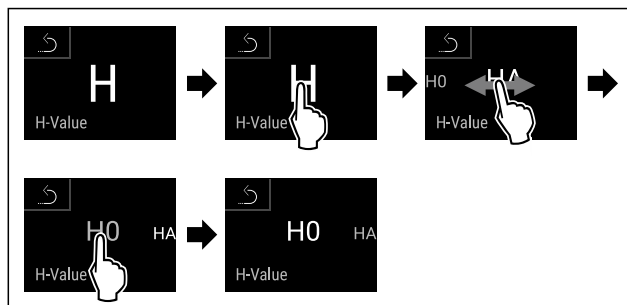


Fig. 75 Ilustrativni primjer: Prebacivanje između funkcije HA i H0.

- ▶ Izvršite korake rukovanja kao što je prikazano na slici.
- ▶ H-Value je namješten.

Alarm vrata

Ovom funkcijom aktivirate ili deaktivirate alarm vrata. Alarm vrata oglašava se ako su vrata predugo otvorena. Alarm vrata aktiviran je pri isporuci. Možete namjestiti koliko dugo vrata smiju biti otvorena dok se ne oglasi alarm vrata.

Možete postaviti sljedeće vrijednosti:

- 1 minuta
- 2 minute
- 3 minute
- Isključeno

Namještanje alarma vrata



Fig. 76

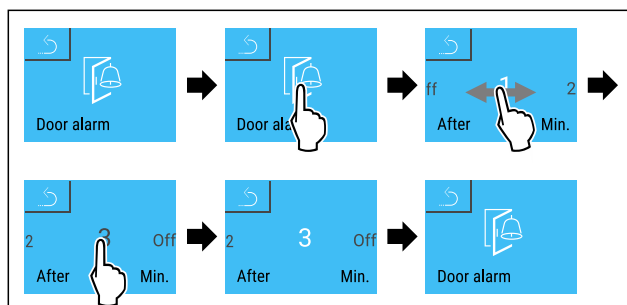


Fig. 77 Primjer izgleda: Prebacivanje alarma vrata s 1 minute na 3 minute.

- ▶ Izvršite korake rukovanja kao što je prikazano na slici.
- ▶ Alarm vrata je namješten.

Rukovanje

Deaktiviranje alarma vrata



Fig. 78

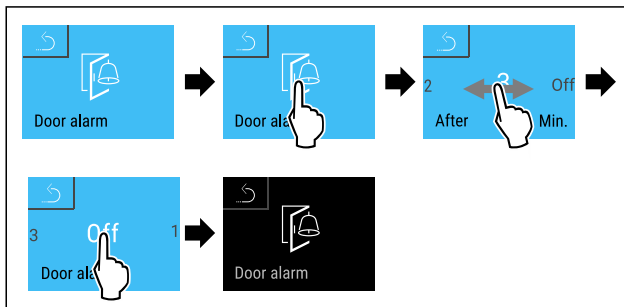


Fig. 79

- ▶ Izvršite korake rukovanja kao što je prikazano na slici.
- ▷ Alarm vrata je deaktiviran.



Zaštita za djecu

Ovom funkcijom aktivirate ili deaktivirate zaštitu za djecu. Zaštita od djece sprječava da npr. djeca slučajno rukuju uređajem.

Primjena:

- Izbjegavanje nenamjerne promjene funkcija.
- Izbjegavanje nenamjernog isključivanja uređaja.
- Izbjegavanje nenamjernog namještanja temperature.

Aktiviranje zaštite za djecu

Kada aktivirate zaštitu za djecu možete se i dalje kretati izbornicima, ali ne možete odabrati druge funkcije ili ih mijenjati.

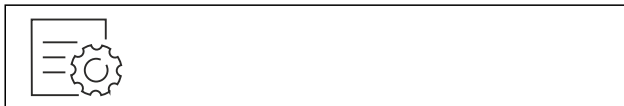


Fig. 80

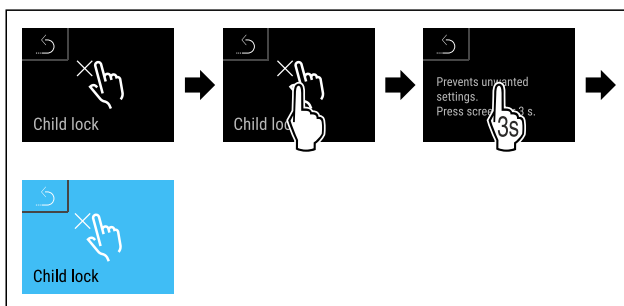


Fig. 81

- ▶ Izvršite korake rukovanja kao što je prikazano na slici.
- ▷ Zaštita za djecu je aktivirana.

Deaktiviranje zaštite za djecu



Fig. 82

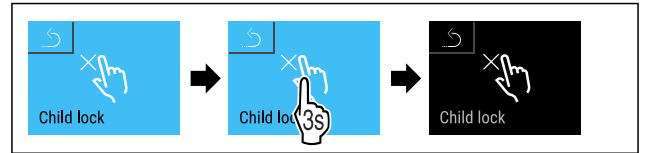


Fig. 83

- ▶ Izvršite korake rukovanja kao što je prikazano na slici.
- ▷ Zaštita za djecu je deaktivirana.



Jezik

Pomoću ove funkcije namještate jezik prikaza.

Možete postaviti sljedeće jezike:

- njemački
- engleski
- francuski
- španjolski
- talijanski
- nizozemski
- češki
- poljski
- portugalski
- bugarski
- ruski
- kineski

Namještanje jezika



Fig. 84

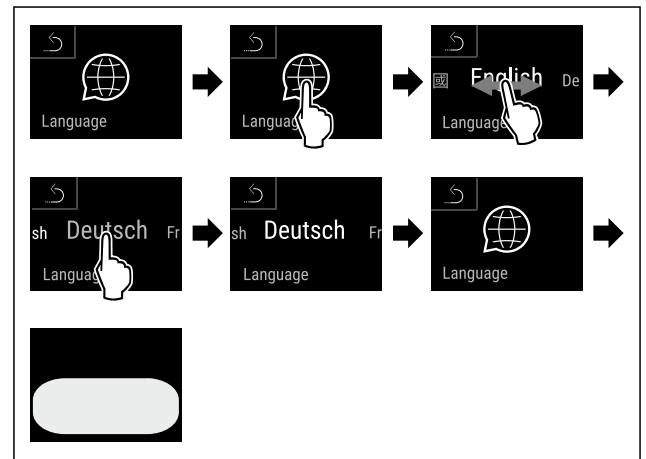


Fig. 85 Primjer izgleda ovisno o prethodno namještenom jeziku i temperaturi

- ▶ Izvršite korake rukovanja kao što je prikazano na slici.
- ▷ Jezik je namješten.
- ▷ Prikaz se vraća na prikaz stanja.



Informacije o uređaju i softveru

Pomoću ove funkcije prikazujete naziv modela, indeks, serijski broj i servisni broj svojeg uređaja. Za sve ostale informacije o uređaju obratite se korisničkoj službi. (pogledajte 10.4 Servisna služba)

Isto tako, ovom funkcijom otvarate prošireni izbornik. (pogledajte 3 Način rada dodirnog zaslona Touch & Swipe)

Prikazivanje informacija o uređaju



Fig. 86



Fig. 87

- ▶ Izvršite korake rukovanja kao što je prikazano na slici.
- ▶ Zaslom prikazuje informacije o uređaju.

Prikazivanje informacija o softveru

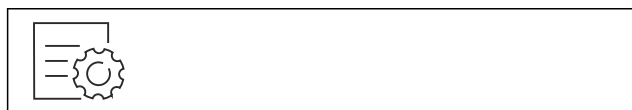


Fig. 88

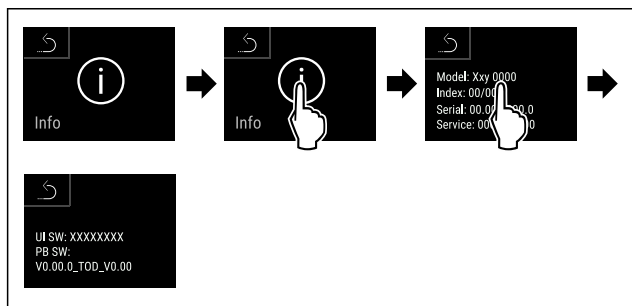


Fig. 89

- ▶ Izvršite korake rukovanja kao što je prikazano na slici.
- ▶ Zaslom prikazuje informacije o softveru.

Podsjetnik

Tom funkcijom aktivirate ili deaktivirate podsjetnike. Funkcija je aktivirana pri isporuci.

Ako je funkcija aktivirana, pojavljuju se sljedeći podsjetnici:
- Zamjena filtra s aktivnim ugljenom FreshAir (pogledajte Zamjena filtra s aktivnim ugljenom FreshAir)

Aktiviranje podsjetnika

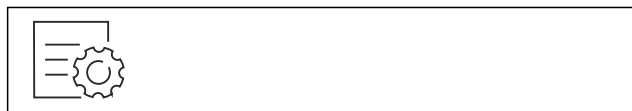


Fig. 90

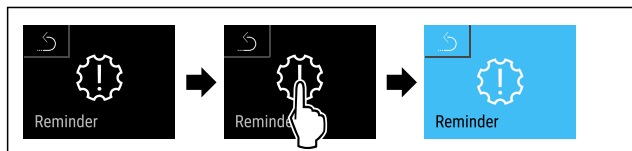


Fig. 91

- ▶ Izvršite korake rukovanja kao što je prikazano na slici.
- ▶ Podsjetnik je aktiviran.

Deaktiviranje podsjetnika



Fig. 92

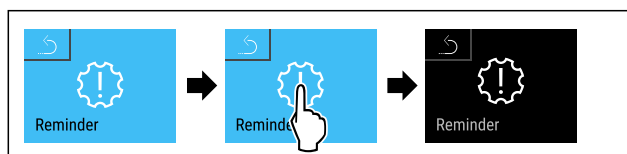


Fig. 93

- ▶ Izvršite korake rukovanja kao što je prikazano na slici.
- ▶ Podsjetnik je deaktiviran.

Demonstracijski način rada

Demonstracijski način rada je posebna funkcija za trgovce koji žele demonstrirati funkcije uređaja. Kad aktivirate demonstracijski način rada, sve tehničke funkcije hlađenja su deaktivirane.

Kada uključite svoj uređaj, a na prikazu statusa se pojavi „D”, demonstracijski način rada već je aktiviran.

Kada aktivirate demonstracijski način rada, a zatim ga ponovo deaktivirate, uređaj se resetira na tvorničke postavke. (pogledajte Vraćanje na tvorničke postavke)

Aktiviranje demonstracijskog načina rada



Fig. 94

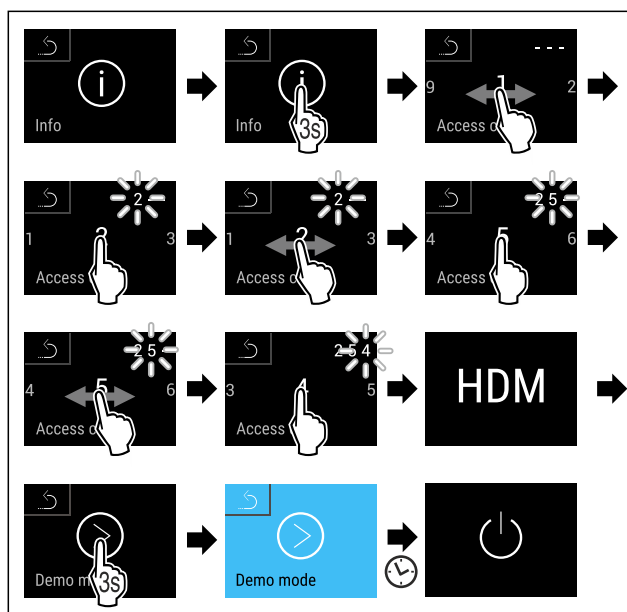


Fig. 95

- ▶ Izvršite korake rukovanja kao što je prikazano na slici.
- ▶ Demonstracijski način rada je aktiviran.
- ▶ Uređaj je isključen.
- ▶ Uključite uređaj. (pogledajte 4.1 Uključivanje uređaja (prvo stavljanje u pogon))
- ▶ Na prikazu statusa pojavljuje se „D”.

Deaktiviranje demonstracijskog načina rada

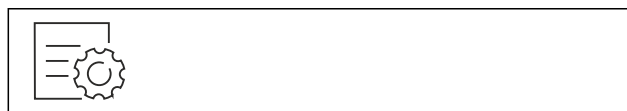


Fig. 96

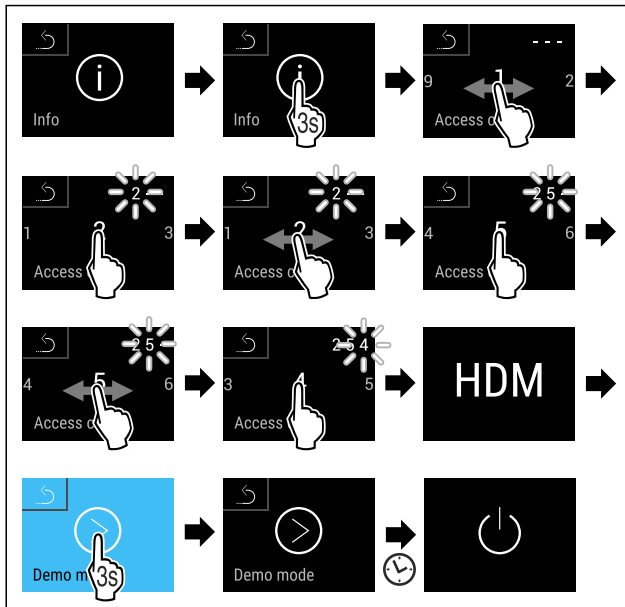


Fig. 97

- ▶ Izvršite korake rukovanja kao što je prikazano na slici.
- ▶ Demonstracijski način rada je deaktiviran.
- ▶ Uređaj je isključen.
- ▶ Uključite uređaj. (pogledajte 4.1 Uključivanje uređaja (prvo stavljanje u pogon))
- ▶ Uređaj je resetiran na tvorničke postavke.



Vraćanje na tvorničke postavke

Ovom funkcijom vraćate sve postavke na tvorničke postavke. Sve postavke koje ste dotad namjestili poništavaju se na prvobitnu vrijednost.

Obavljanje poništavanja



Fig. 98

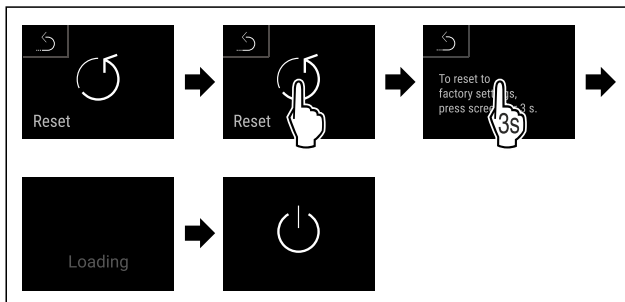


Fig. 99

- ▶ Izvršite korake rukovanja kao što je prikazano na slici.
- ▶ Uređaj je poništen.
- ▶ Uređaj je isključen.
- ▶ Ponovno pokrenite uređaj. (pogledajte 4.1 Uključivanje uređaja (prvo stavljanje u pogon))

7.3 Funkcije centra Water & Ice

Centar Water & Ice integriran je u vrata i prikladan je za opskrbljivanje pitkom vodom, kockicama leda i drobljenim ledom. Odabir se odvija preko izbornika na vratima.

Temperatura vode ovisi o temperaturi u hladnjaku.



OPREZ

Opasnost za zdravlje zbog onečišćene vode! Infekcije.

- ▶ Pri nekorištenju centra Water & Ice dulje od 5 dana, očistite ga. (pogledajte 9.8.6 Čišćenje centra Water & Ice)

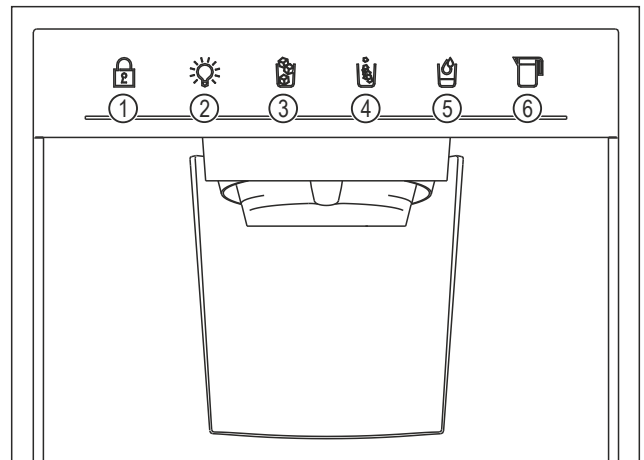


Fig. 100 Pregled funkcija centra Water & Ice

- | | |
|-------------------------|------------------------------|
| (1) Osiguranje za djecu | (4) Drobljeni led |
| (2) MoodLight | (5) Voda |
| (3) Kockice leda | (6) Personalizirano punjenje |

Uputa

Punjenje vode spremjeno je kao standardna postavka u načinu rada čekanja. Tu funkciju možete izravno koristiti pritiskom tipke. Ne morate je odabrati u izborniku.

Tu standardnu postavku možete promijeniti. (pogledajte 7.3.10 Prilagodba točenja u načinu rada čekanja)

7.3.1 Aktivacija osiguranja za djecu

Ovom funkcijom zaključavate sve funkcije točenja centra Water & Ice. Nije moguće birati između funkcija.

- ▶ Pritišćite simbol Osiguranje za djecu oko 5 sekundi.
- ▶ Svjetlosne se crtice pomiču slijeva nadesno.
- ▶ Svjetlo ispod simbola treperi dvaput.
- ▶ Sve su funkcije točenja zaključane.

Ako je osiguranje za djecu aktivirano:

- ▶ Svjetlo ispod simbola svijetli.
- ▶ MoodLight ostaje aktivan.

7.3.2 Deaktivacija osiguranja za djecu

- ▶ Pritišćite simbol Osiguranje za djecu oko 5 sekundi.
- ▶ Svjetlosne se crtice pomiču slijeva nadesno.
- ▶ Svijetli ono svjetlo koje se nalazi ispod posljednje korištene funkcije.

7.3.3 Aktiviranje funkcije MoodLight

Ova funkcija aktivira osvjetljenje područja za točenje centra Water & Ice. Svjetlo se može prigušiti putem izbornika uređaja. (pogledajte MoodLight svjetlina)

- ▶ Pritisnite simbol MoodLight.
- ▶ Osvjetljava se područje točenja.

7.3.4 Deaktiviranje funkcije MoodLight

- ▶ Pritisnite simbol MoodLight.
- ▶ MoodLight se isključuje.

7.3.5 Vađenje kockica leda

Pobrinite se za to da su ispunjene sljedeće pretpostavke:

- Posuda ima zapreminu od najmanje 0,3 l.
- Posuda ima promjer od najmanje 6 cm.

Uputa

Prilikom prelaska s drobljenog leda na kockice leda može se dogoditi da se odjednom ispusti veća količina leda. U tom slučaju mješavina drobljenog leda i kockica leda je normalna.

- ▶ Pritisnite simbol za kockice leda.

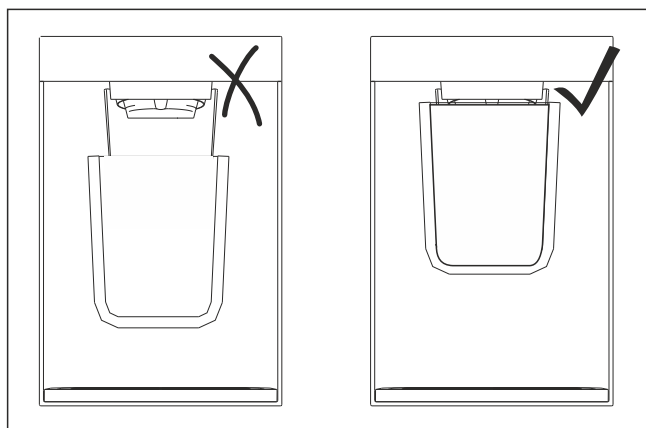


Fig. 101 Ilustrativni primjer

- ▶ Držite posudu što bliže izlaznom otvoru.
- ▶ Pritisnite posudu skroz gore uz tipku i držite je.
- ▶ Pokreće se izbacivanje leda. Kada je spremnik napunjen željenom količinom kockica leda:
 - ▶ Uklonite spremnik od tipke.
 - ▶ Držite posudu u tom položaju dok preostale kockice leda ne budu u posudi.
 - ▶ Zaustavlja se izbacivanje leda.

7.3.6 Vađenje drobljenog leda

Pobrinite se za to da su ispunjene sljedeće pretpostavke:

- Posuda ima zapreminu od najmanje 0,3 l.
- Posuda ima promjer od najmanje 6 cm.

- ▶ Pritisnite simbol za drobljeni led.
- ▶ Držite posudu što bliže izlaznom otvoru. (pogledajte Fig. 101)
- ▶ Pritisnite posudu skroz gore uz tipku i držite je.
- ▶ Pokreće se izbacivanje drobljenog leda. Kada je spremnik napunjen željenom količinom drobljenog leda:
 - ▶ Uklonite spremnik od tipke.
 - ▶ Držite posudu u tom položaju dok preostali zdrobljeni led ne bude u posudi.
 - ▶ Zaustavlja se izbacivanje drobljenog leda.

7.3.7 Točenje vode

Ova funkcija spremljena je kao standardna postavka u načinu rada čekanja. Možete odmah točiti vodu.

- ▶ Pritisnite simbol za vodu.
- ▶ Pritisnite spremnik uz tipku i držite ga pritisnutim.
- ▶ Pokreće se točenje vode. Kada je spremnik napunjen željenom količinom vode:
 - ▶ Uklonite spremnik od tipke.
 - ▶ Zaustavlja se točenje vode.

7.3.8 Postavljanje personaliziranog punjenja

Ovom postavkom određujete količinu vode koja se toči funkcijom personaliziranog punjenja. Ta se postavka sprema za sva buduća točenja vode.

Prije prvog personaliziranog punjenja ili nakon što je uređaj vraćen na tvorničke postavke morate postaviti količinu vode.

- ▶ Pritisnite simbol za personalizirano punjenje.
- ▶ Spremnik stavite ispod mjesta za točenje.
- ▶ Pritisnite simbol za personalizirano punjenje i držite ga 3 sekunde.
- ▶ Pokreće se točenje vode. Kada je željena količina vode u spremniku:
 - ▶ Pustite simbol za personalizirano punjenje.
 - ▶ Zaustavlja se točenje vode.
 - ▶ Svjetlo ispod simbola treperi dvaput.
 - ▶ Količina vode spremljena je za buduće točenje.

7.3.9 Upotreba personaliziranog punjenja

Osigurajte da su ispunjeni sljedeći preduvjeti:

- Personalizirano punjenje je namješteno i spremljeno.
- ▶ Pritisnite simbol za personalizirano punjenje.
- ▶ Spremnik stavite ispod mjesta za točenje.
- ▶ Pritisnite simbol za personalizirano punjenje.
- ▶ Točenje vode započinje i završava automatski nakon spremljenog vremena.
- ▶ Tijekom točenja vode: Svjetlosne se crtice pomiču zdesna nalijevo.

7.3.10 Prilagodba točenja u načinu rada čekanja

Punjenje vode spremljeno je kao standardna postavka u načinu rada čekanja. Tu funkciju možete izravno koristiti pritiskom tipke. Ne morate je odabrati u izborniku.

Postavka se može promijeniti na sljedeći način:

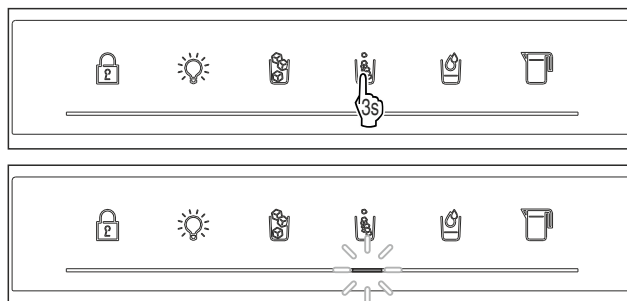


Fig. 102 Primjer izgleda: Promjena postavke u načinu rada čekanja na izbacivanje drobljenog leda

- ▶ Držite željeni simbol pritisnutim 3 sekunde.
- ▶ Svjetlo ispod simbola treperi dvaput.
- ▶ Odabrana funkcija nova je standardna postavka u načinu rada čekanja.

Uputa

Kada deaktivirate centar Water & Ice vaše se postavke brišu. Točenje vode ponovno je standardna postavka.

7.4 Dojave

Postoje dvije kategorije dojava:


Kategorija	Značenje
Upozorenje	Upozorenja se pojavljuju u slučaju neispravnosti. Jednostavnija upozorenja možete i sami završiti. Za ozbiljnije neispravnosti morate se obratiti servisnoj službi. (pogledajte 10.4 Servisna služba)

Kategorija	Značenje
Podsjetnik	Podsjetnici podsjećaju na opće postupke. Možete obaviti te postupke i time završiti dojavu.

7.4.1 Pregled upozorenja

Ponašanje uređaja u slučaju upozorenja:

- Upozorenje se pojavljuje crveno na zaslonu.
- Alarmni zvuk se oglašava rastućom glasnoćom.
- Kod nekih upozorenja unutarne svjetlo pulsira.

Dojava	Uzrok	Završavanje dojave
 Alarm nestanka struje	Poruka se pojavljuje kada se temperatura poveća zbog nestanka struje.	Obavite korake .
 Alarm temperature	Poruka se pojavljuje ako temperatura u uređaju ne odgovara namještenoj temperaturi.	Obavite korake .
 Pogreška	Poruka se pojavljuje kada postoji pogreška uređaja. Komponenta uređaja ima pogrešku.	Obavite korake (pogledajte Pogreška a) .
 Pogreška WLAN-a	Poruka se pojavljuje ako uređaj nije moguće povezati s WLAN-om. (pogledajte Uspostava WLAN veze prvi put) Poruka se pojavljuje samo pri prvom konfiguriranju.	Obavite korake (pogledajte Pogreška a WLAN-a) .
 Pogreška pri povezivanju	Poruka se pojavljuje kada se prekine veza s kućnom mrežom. Poruka se pojavljuje samo pri prvom konfiguriranju.	Obavite korake .
 Pogreška ciklusa odmrzavanja	Poruka se pojavljuje ako je uređaj pokušao odmrzavanje pet puta zaredom i pojavio se problem.	Obavite korake (pogledajte Pogreška a ciklusa odmrzavanja) .
 Umetnite pretinac za led	Poruka se pojavljuje ako je aktiviran centar Water & Ice, ali je pretinac za led otvoren. Najprije se pojavljuje podsjetnik, a ako se on ignorira, upozorenje se pojavljuje nakon cca 5 minuta.	Obavite korake postupka.

7.4.2 Završavanje upozorenja

Alarm nestanka struje

Ova će se poruka pojaviti za svaku temperaturnu zonu vašeg uređaja. Kada nestane struje, uređaj će se automatski ohladiti na prethodno namještenu ciljnu temperaturu bez potrebe da potvrdite poruku. Kako bi poruka nestala sa zaslona, morate je potvrditi.

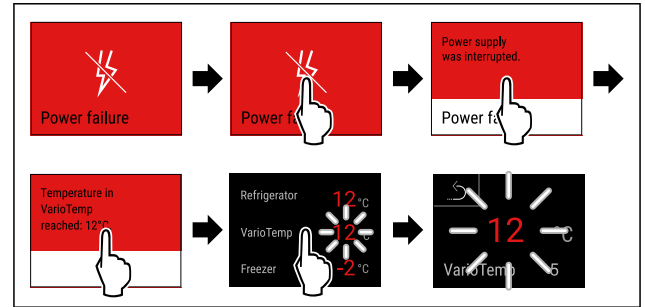


Fig. 103 Ilustrativni primjer

- ▶ Kratko dodirnite zaslon.
- ▶ Zaslon prikazuje informacije o upozorenju.
- ▶ Kratko dodirnite zaslon.
- ▶ Prikazuje se najtoplija temperatura zamrzavanja.
- ▶ Ako je temperatura zamrzavanja bila ispod -9 °C: Hrana se i dalje može konzumirati.
- ▶ Ako je temperatura zamrzavanja porasla na više od -9 °C:
 - ▶ Provjerite namirnice.
- ▶ Kratko dodirnite zaslon.
- ▶ Prikaz prelazi na prikaz stanja: Prikazuju se trenutna temperatura i ciljna temperatura.

Alarm temperature

Ova će se poruka pojaviti za svaku temperaturnu zonu vašeg uređaja. Kako bi poruka nestala sa zaslona, morate je potvrditi.

Uzrok temperaturnih razlika može biti sljedeći:

- Stavili ste tople, svježe namirnice.
- Prilikom razvrstavanja i vađenja namirnica ušlo je previše toplog okolnog zraka.
- Dulji prekid opskrbe elektroenergijom.
- Uređaj je neispravan.
- ▶ Otklonite uzrok.
- ▶ Uređaj hladi na prethodno namještenu ciljnu temperaturu.

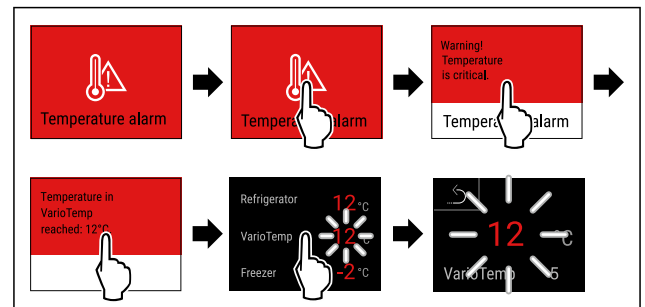


Fig. 104 Ilustrativni primjer

- ▶ Kratko dodirnite zaslon.
- ▶ Zaslon prikazuje informacije o upozorenju.
- ▶ Kratko dodirnite zaslon.
- ▶ Prikazuje se najtoplija temperatura zamrzavanja.
- ▶ Ako je temperatura zamrzavanja bila ispod -9 °C: Hrana se i dalje može konzumirati.
- ▶ Ako je temperatura zamrzavanja porasla na više od -9 °C:
 - ▶ Provjerite namirnice.
- ▶ Kratko dodirnite zaslon.
- ▶ Prikaz prelazi na prikaz stanja: Prikazuju se trenutna temperatura i ciljna temperatura.

Pogreška

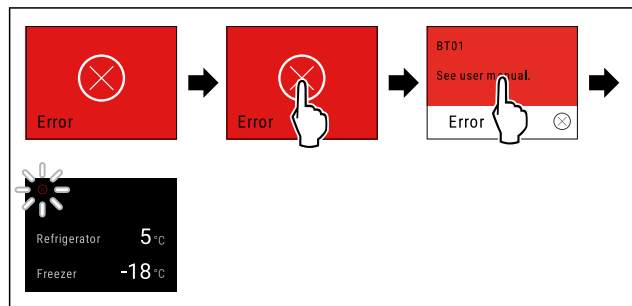


Fig. 105 Primjer izgleda

- ▶ Kratko dodirnite zaslon.
- ▶ Prikazuje se kod pogreške.
- ▶ Zabilježite kod greške.
- ▶ Kratko dodirnite zaslon.
- ▶ Prikaz prelazi na prikaz stanja.
- ▶ Obratite se servisnoj službi. (pogledajte 10.4 Servisna služba)

Pogreška WLAN-a

- ▶ Provjerite WLAN vezu.
- ▶ Ponovno povežite uređaj s pomoću WLAN-a. (pogledajte WLAN)

Pogreška ciklusa odmrzavanja

- ▶ Ručno pokrenite ciklus automatskog odmrzavanja: (pogledajte Pokretanje ciklusa odmrzavanja)

Umetnite pretinac za led

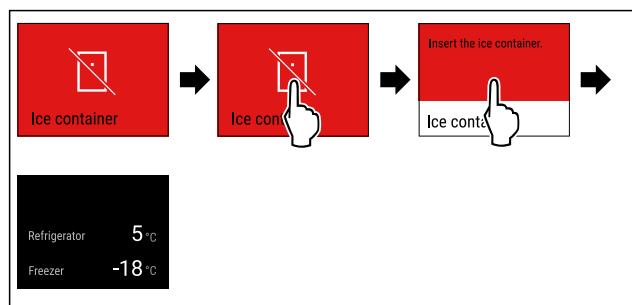


Fig. 106

- ▶ Kratko dodirnite zaslon.
- ▶ Zaslon prikazuje informacije o upozorenju.
- ▶ Kratko dodirnite zaslon.
- ▶ Pritisnite simbol potvrde.
- ▶ Umetnite pretinac za led.
- ▶ Ako je pretinac za led umetnut: Centar Water & Ice proizvodi kocke leda.
- ▶ Ako pretinac za led nije umetnut: Upozorenje se pojavljuje u redovitim intervalima dok se ne umetne pretinac za led.

7.4.3 Pregled podsjetnika

Ponašanje uređaja u slučaju podsjetnika:

- Podsjetnik se pojavljuje žuto na zaslonu.
- Oglašava se alarmni zvuk.
- Kod nekih podsjetnika unutarnje svjetlo pulsira.

Možete deaktivirati sljedeće podsjetnike (pogledajte Deaktiviranje podsjetnika):

- Zamjena filtra s aktivnim ugljenom FreshAir

Dojava	Uzrok	Završavanje dojava
 Umetnite pretinac za led	Poruka se pojavljuje ako je aktiviran centar Water & Ice, ali je pretinac za led otvoren.	Obavite korake (pogledajte Umetnite pretinac za led).
 Zamjena filtra za vodu	Poruka se pojavljuje kada morate zamijeniti filter za vodu.	Obavite korake (pogledajte Zamjena filtra za vodu).
 Zamjena filtra s aktivnim ugljenom FreshAir	Poruka se pojavljuje kada morate zamijeniti filter s aktivnim ugljenom FreshAir.	Obavite korake (pogledajte Zamjena filtra s aktivnim ugljenom FreshAir).
 Open door	Poruka se pojavljuje kada su vrata predugo otvorena.	Obavite korake (pogledajte Alarm vrata).
 Pražnjenje i čišćenje pretinca za led	Poruka se pojavljuje ako se kocke leda ne izvade iz centra Water & Ice 30 dana.	Obavite korake (pogledajte Pražnjenje i čišćenje pretinca za led).

7.4.4 Završavanje dosjetnika

Umetnite pretinac za led

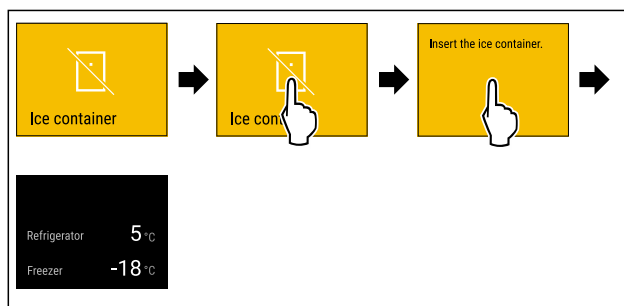


Fig. 107

- ▶ Kratko dodirnite zaslon.
- ▶ Zaslon prikazuje informacije o podsjetniku.
- ▶ Kratko dodirnite zaslon.
- ▶ Pritisnite simbol potvrde.
- ▶ Umetnite pretinac za led.
- ▶ Ako je pretinac za led umetnut: Centar Water & Ice proizvodi kocke leda.
- ▶ Ako pretinac za led nije umetnut: Podsjetnik nakon cca 5 minuta postaje upozorenje. (pogledajte Umetnite pretinac za led)

Zamjena filtra za vodu

Tvrтка Liebherr preporučuje: Mijenjajte filter za vodu svakih 6 mjeseci.

Oprema

Uputa

Filtar za vodu možete kupiti u trgovini kućanskih aparata Liebherr-Hausgeräte na stranici home.liebherr.com/shop/de/deu/zubehor.html.

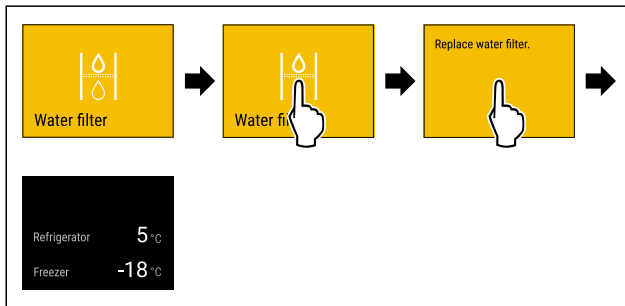


Fig. 108 Primjer izgleda

- ▶ Kratko dodirnite zaslon.
- ▶ Zaslon prikazuje informacije o podsjetniku.
- ▶ Kratko dodirnite zaslon.
- ▶ Zamijenite filter za vodu. (pogledajte 9.3 Filtar za vodu)
- ▶ Filtar za vodu jamči optimalnu kvalitetu vode.
- ▶ Podsjetnik se ponovno pojavljuje nakon 6 mjeseci.

Ako više ne želite primati ovaj podsjetnik, možete ga deaktivirati. (pogledajte Deaktiviranje podsjetnika)

Zamjena filtra s aktivnim ugljenom FreshAir

Tvrtka Liebherr preporučuje: Mijenjajte filter s aktivnim ugljenom za FreshAir-svakih 6 mjeseci.

Uputa

Filtar s aktivnim ugljenom FreshAir možete kupiti u trgovini kućanskih aparata Liebherr-Hausgeräte na stranici home.liebherr.com/shop/de/deu/zubehor.html.

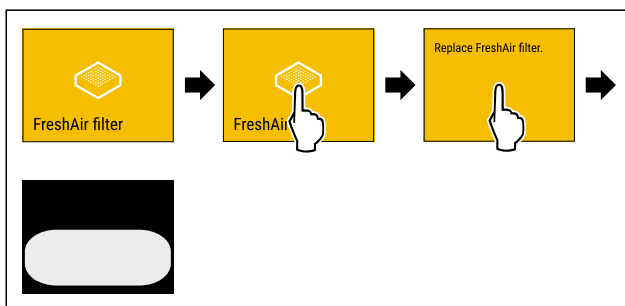


Fig. 109 Primjer izgleda

- ▶ Kratko dodirnite zaslon.
- ▶ Zaslon prikazuje informacije o podsjetniku.
- ▶ Kratko dodirnite zaslon.
- ▶ Zamijenite filter s aktivnim ugljenom. (pogledajte 9.1 Filtar s aktivnim ugljenom FreshAir)
- ▶ Filtar s aktivnim ugljenom jamči optimalnu kvalitetu zraka u hladnjaku.
- ▶ Podsjetnik se ponovno pojavljuje nakon 6 mjeseci.

Ako više ne želite primati ovaj podsjetnik, možete ga deaktivirati. (pogledajte Deaktiviranje podsjetnika)

Alarm vrata

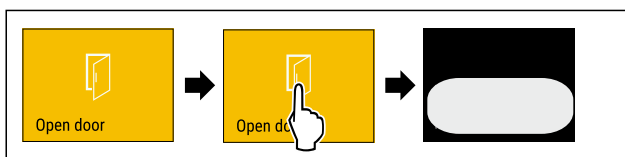


Fig. 110

- ▶ Obavite postupke kao što je prikazano na slici.
- ili-
- ▶ Zatvorite vrata.
- ▶ Prikaz prelazi na prikaz stanja.

Možete namjestiti koliko dugo vrata smiju biti otvorena dok se ne oglasi alarm vrata. (pogledajte Namještanje alarma vrata)

Pražnjenje i čišćenje pretinca za led

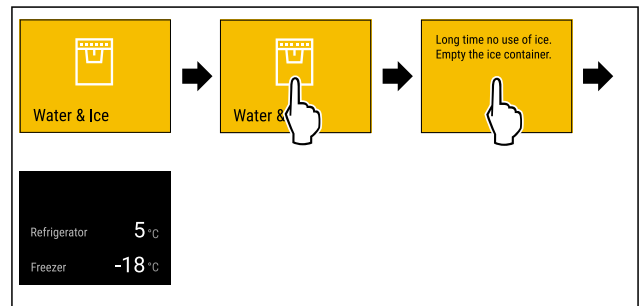


Fig. 111

- ▶ Kratko dodirnite zaslon.
- ▶ Zaslon prikazuje informacije o podsjetniku.
- ▶ Kratko dodirnite zaslon.
- ▶ Potpuno ispraznite i očistite pretinac za led. (pogledajte Čišćenje pretinca za led)

8 Oprema

8.1 Police u vratima

Police za vratima namijenjene za čuvanje pića i namirnica. Police u vratima možete premjestiti radi individualnog korištenja i rastaviti radi čišćenja. No, tvrtka Liebherr preporučuje da police u vratima upotrebljavate u tvornički isporučenom položaju u vratima.

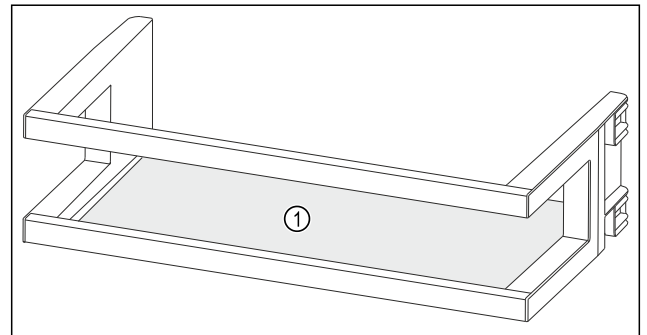


Fig. 112 Primjer izgleda police u vratima

(1) Polica

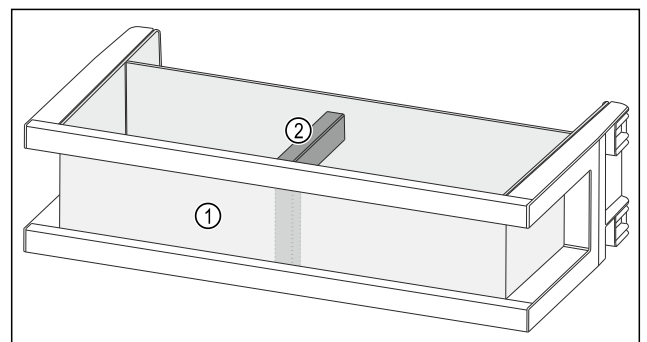


Fig. 113 Primjer izgleda police u vratima s organizatorom i držačem boca

(1) Organizator

(2) Držać za boce

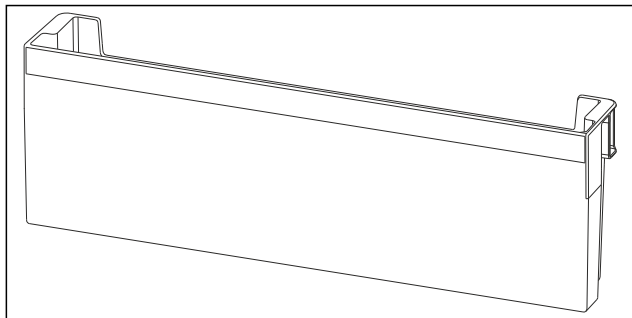


Fig. 114 Primjer izgleda police u vratima

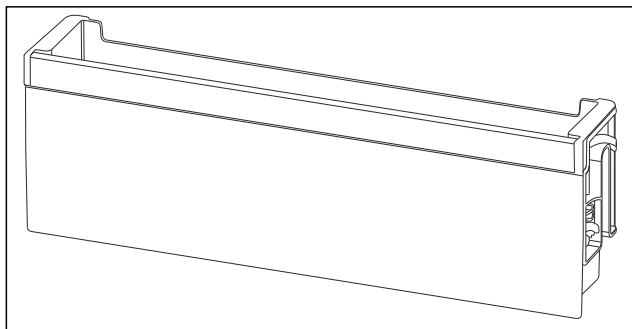


Fig. 115 Primjer izgleda sklopive police u vratima

U sljedećoj tablici prikazani su primjeri što možete spremiti u odgovarajuću policu u vratima. Pritom ne smijete prekoračiti maksimalnu težinu punjenja vrata.

Police u vratima	Namirnica
Police u vratima (pogledajte Fig. 112)	maslac, sir, konzerve, velike posude
Police u vratima s organizatorom i držačem boca (pogledajte Fig. 113)	boce, tube Boce u polici u vratima osigurajte pomičnim držačem za boce. Pregradu za male namirnice možete umetnuti u bilo koju policu na vratima.
Police u vratima (pogledajte Fig. 114)	male namirnice i pakiranja, tube, kozmetika.
sklopiva policu u vratima (pogledajte Fig. 115)	male namirnice i pakiranja, tube, kozmetika.

8.1.1 Vađenje police u vratima

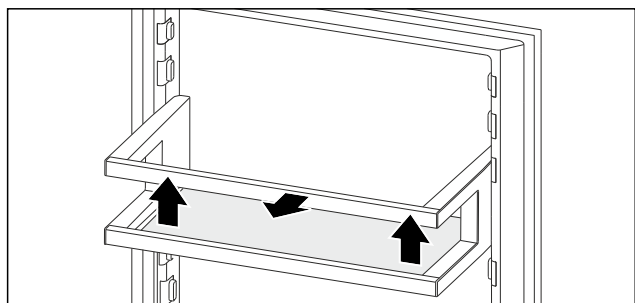


Fig. 116 Primjer izgleda

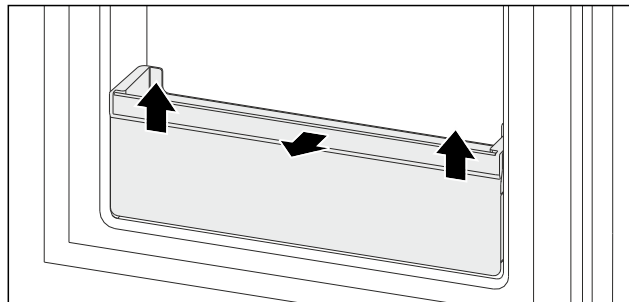


Fig. 117 Primjer izgleda

- ▶ Policu u vratima gurnite prema gore.
- ▶ Povucite policu u vratima prema naprijed.

8.1.2 Umetanje police u vratima

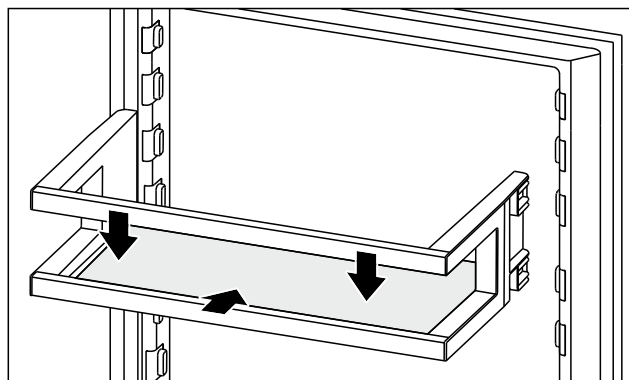


Fig. 118 Primjer izgleda

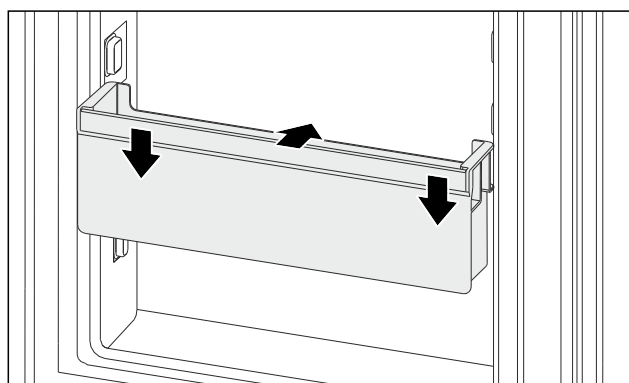


Fig. 119 Primjer izgleda

- ▶ Ugurajte policu u vratima.
- ▶ Policu u vratima pritisnite prema dolje.

8.1.3 Rastavljanje police u vratima hladnjaka

Neke od police u vratima možete rastaviti želite li očistiti police u vratima ili montirati odn. demontirati njihove rezervne dijelove.

Rastavljanje police u vratima hladnjaka

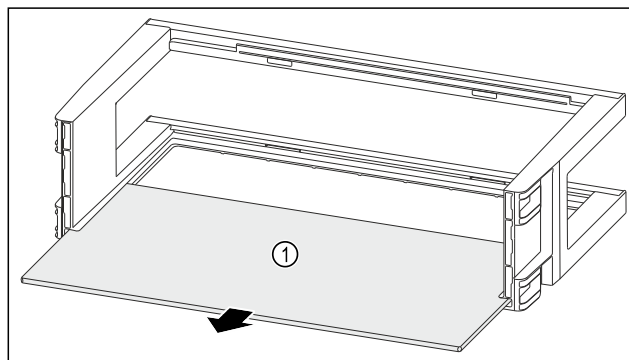


Fig. 120

- ▶ Izvadite policu Fig. 120 (1).

Rastavljanje police u vratima s organizatorom i držačem boca

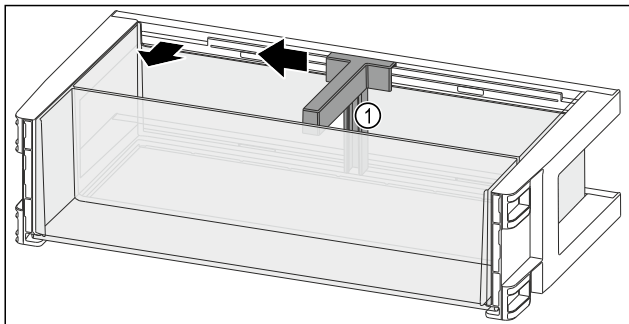


Fig. 121

- ▶ Držač za boce Fig. 121 (1) pogurnite do otvora na stranu.
- ▶ Izvadite držač za boce Fig. 121 (1).

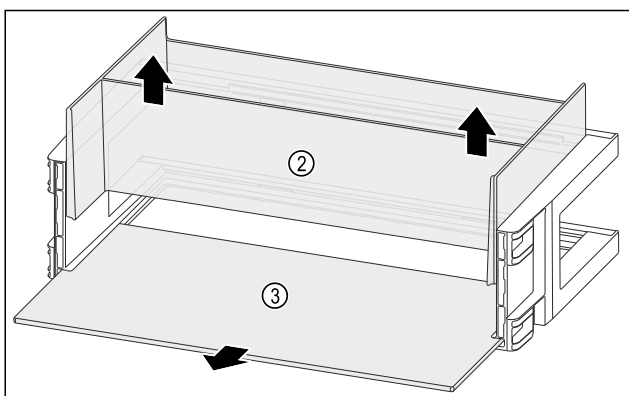


Fig. 122

- ▶ Izvadite organizator Fig. 122 (2) prema gore.
- ▶ Izvadite policu Fig. 122 (3).

Rastavljanje sklopive police u vratima hladnjaka

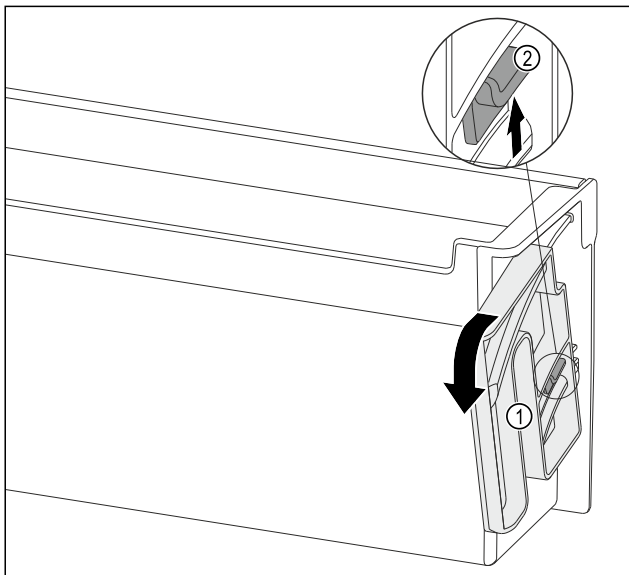


Fig. 123

- ▶ Okrenite okretnu jedinicu Fig. 123 (1) u navedenom smjeru sve do graničnika.
- ▶ Pritisnite jezičac Fig. 123 (2) prema gore i oprezno izvucite okretnu jedinicu Fig. 123 (1).

8.1.4 Sastavljanje police u vratima

Sastavljanje police u vratima

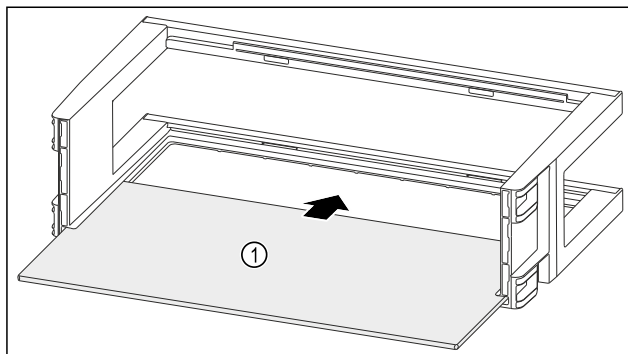


Fig. 124

- ▶ Policu za odlaganje Fig. 124 (1) gurnite u bočne otvore.

Sastavljanje police u vratima s organizatorom i držačem boca

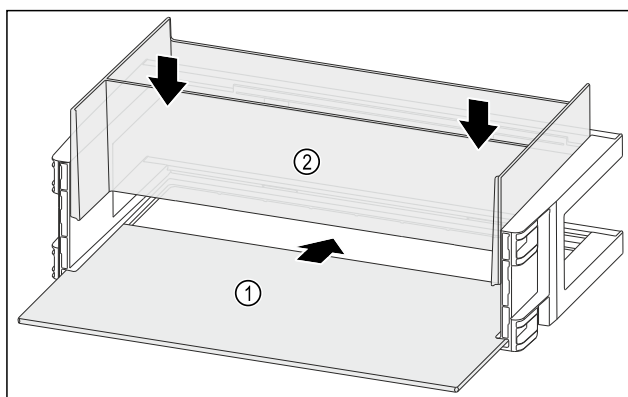


Fig. 125

- ▶ Policu za odlaganje Fig. 125 (1) gurnite u bočne otvore.
- ▶ Umetnite organizator Fig. 125 (2).

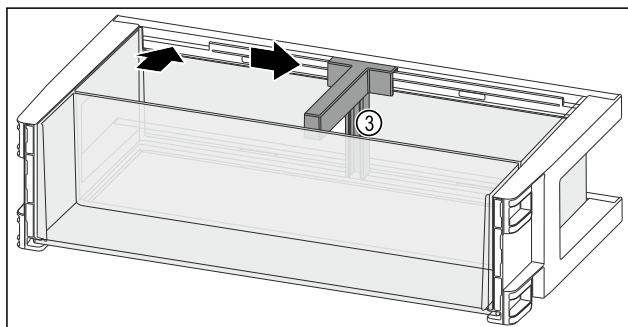


Fig. 126

- ▶ Držač za boce Fig. 126 (3) umetnite u otvor.
- ▶ Držač za boce Fig. 126 (3) pogurnite u željeni položaj na stranu.

Sastavljanje sklopive police u vratima hladnjaka

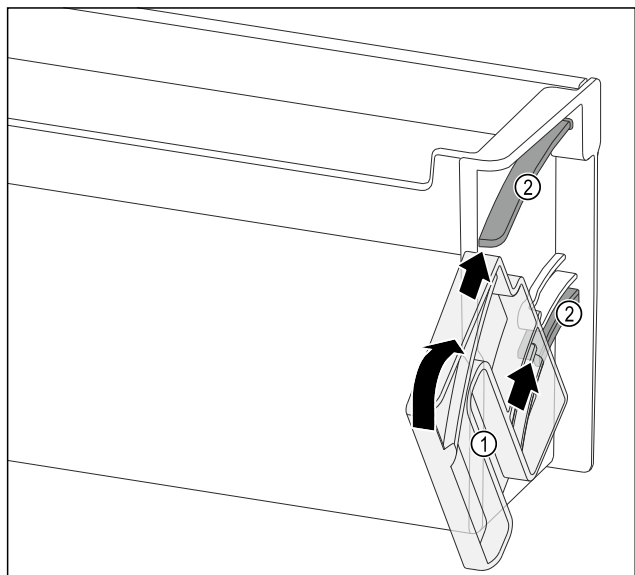


Fig. 127

- ▶ Okretnu jedinicu Fig. 127 (1) pozicionirajte tako da su otvori točno nasuprot vodećih kanala Fig. 127 (2) police u vratima.
- ▶ Okrenite okretnu jedinicu Fig. 127 (1) u navedenom smjeru.

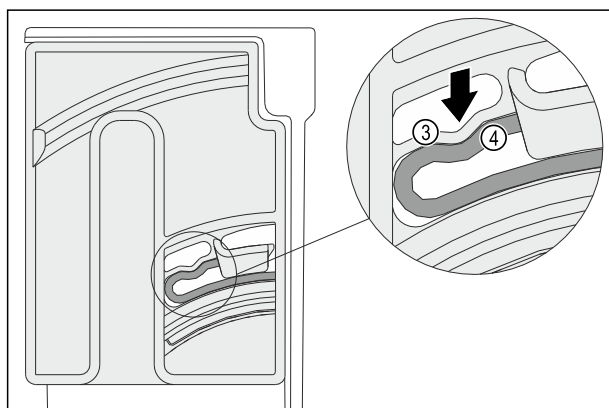


Fig. 128

- ▶ Elastičan element Fig. 128 (3) okretne jedinice čujno se uglavljuje u okrugli oblik žlijeba Fig. 128 (4).

8.2 Promjenjiva polica za boce

U podnožju hladnjaka može upotrijebiti staklenu ploču, obje staklene ploče ili promjenjivu policu za boce. Objе staklena ploča umetnute su pri isporuci.

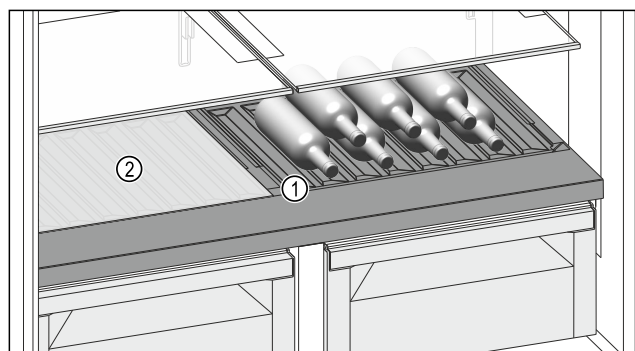


Fig. 129 Primjer izgleda

- (1) Promjenjiva polica za boce
- (2) Staklena ploča

8.2.1 Upotreba promjenjive police za boce

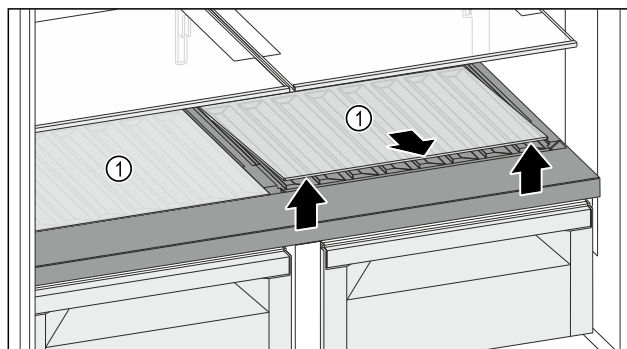


Fig. 130

- ▶ Podignite jednu staklenu ploču ili obje staklene ploče Fig. 130 (1) na otvoru sprijeda i izvadite ju/ih.
- ▶ Čuvajte staklenu(e) ploču(e) Fig. 130 (1) na sigurnom izvan uređaja.

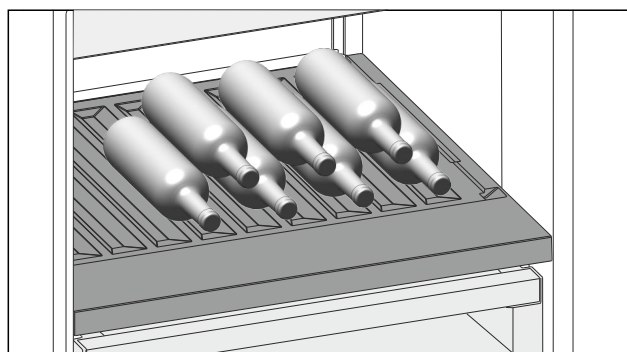


Fig. 131

- ▶ Stavite boce s dnom prema stražnjoj stijenci hladnjaka. (pogledajte Fig. 131)

Uputa

- Ako boce strše sprijeda preko promjenjive police za boce:
- ▶ Donju policu u vratima stavite za jednu poziciju više.

8.2.2 Uporaba staklenih ploča

Osigurajte da su ispunjeni sljedeći preduvjeti:

- Boce su izvađene.
- Promjenjiva polica za boce je očišćena. (pogledajte 9.5 Vađenje / umetanje promjenjive police za boce)
- (pogledajte 9.8.4 Čišćenje opreme)

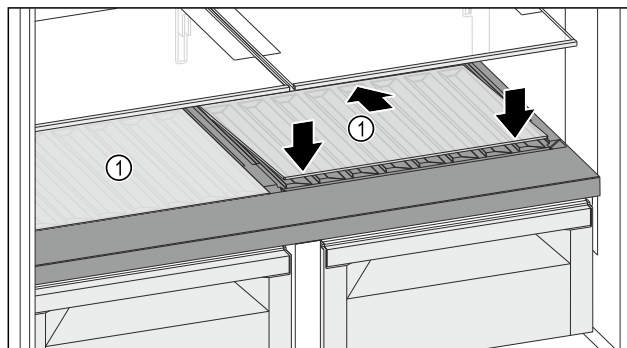


Fig. 132

- ▶ Postavite staklenu ploču Fig. 132 (1) ukoso, nagnutu straga prema dolje.
- ▶ Staklenu ploču Fig. 132 (1) podignite sprijeda.
- ▶ Umetnite drugu staklenu ploču na isti način.

8.3 Ladice

Ladice možete izvaditi radi čišćenja.

Vađenje i umetanje ladica razlikuje se ovisno o sustavu za izvlačenje. Vaš uređaj može imati različite sustave za izvlačenje.

Uputa

Kada ventilacija nije dovoljna, potrošnja energije se povećava, a rashladna snaga smanjuje.

- ▶ Ostavite najdonju ladicu u uređaju!
- ▶ Ventilacijska rešetka unutra na stražnjoj stijenci neka uvijek bude slobodna!

8.3.1 Ladica na dnu uređaja ili staklenoj ploči

Ladica klizi izravno na dnu uređaja ili na staklenoj ploči. Nema vodilica.

Kada izvadite ladice, staklene ploče koje se nalaze ispod možete upotrijebiti kao police za odlaganje.

Vađenje ladice

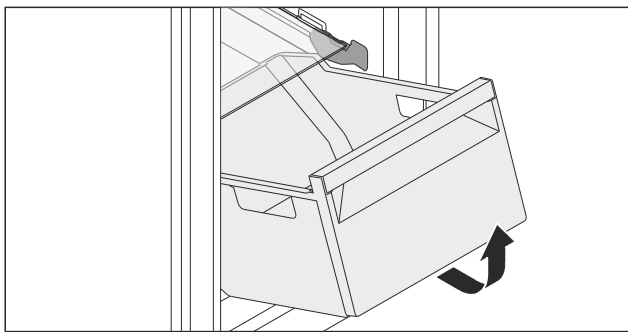


Fig. 133

- ▶ Izvadite ladicu kao što je prikazano na slici.

Umetanje ladice

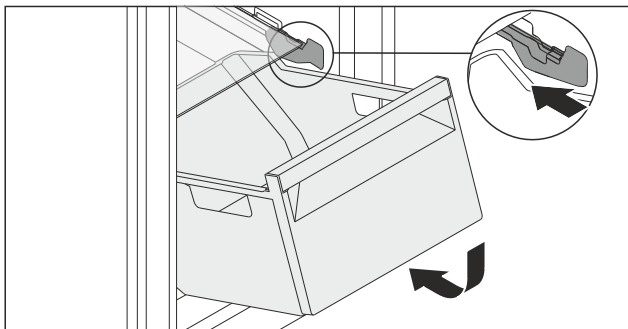


Fig. 134

- ▶ Umetnite ladicu kao što je prikazano na slici.

8.3.2 Ladica na teleskopskim vodilicama

Ladica klizi po izvlačivim vodilicama (teleskopskim vodilicama). Postoje teleskopske vodilice koje se potpuno izvlače i teleskopske vodilice koje se djelomično izvlače. Ladice s potpunim izvlačenjem mogu se u potpunosti izvući iz uređaja. Ladice s djelomičnim izvlačenjem ne mogu se u potpunosti izvući iz uređaja. Koji je sustav u vašem uređaju ovisi o tipu uređaja.

Potpuno izvlačenje

Potpuno izvlačenje prepoznate ćete po stezaljki koja se nalazi sprijeda lijevo i desno na vodilici.

Vađenje ladice

Osigurajte da su ispunjeni sljedeći preduvjeti:

- Hladnjak: Vrata su otvorena za više od 90°.

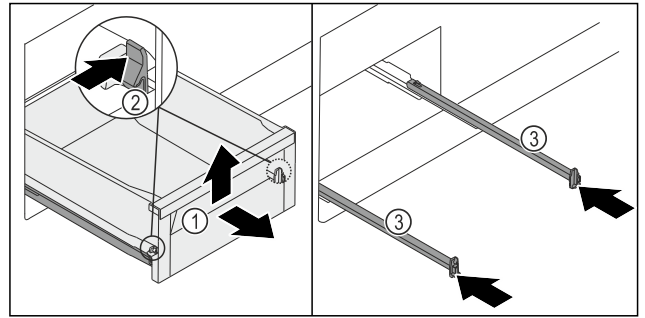


Fig. 135

- ▶ Izvucite ladicu Fig. 135 (1) do graničnika.
- ▶ Stezaljku Fig. 135 (2) lijevo i desno istovremeno pritisnite prema unutra.
- ▶ Ladica Fig. 135 (1) se odvaja od vodilica.
- ▶ Podignite ladicu Fig. 135 (1) sprijeda.
- ▶ Izvadite ladicu Fig. 135 (1) prema naprijed.
- ▶ Ugurajte vodilice Fig. 135 (3).

Umetanje ladice

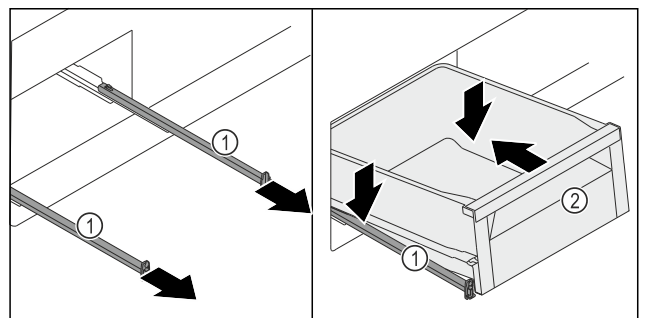


Fig. 136

- ▶ Izvucite vodilice Fig. 136 (1).
- ▶ Čvrsto držite vodilice Fig. 136 (1) i postavite ladicu Fig. 136 (2) ukoso sprijeda na vodilice Fig. 136 (1).
- ▶ Ladicu Fig. 136 (2) na vodilicama Fig. 136 (1) gurnite prema natrag do graničnika.

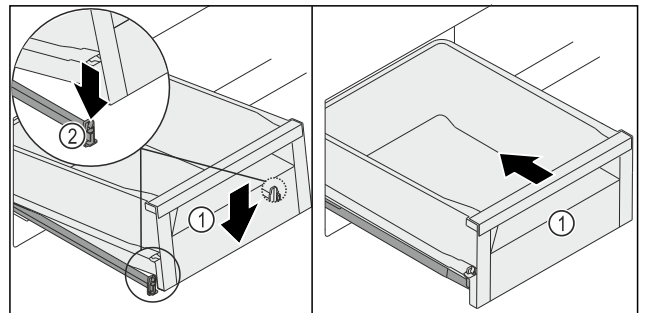


Fig. 137

- ▶ Spustite ladicu Fig. 137 (1) sprijeda tako da ladica lijevo i desno uklizne u stezaljku Fig. 137 (2).
- ▶ Ladica Fig. 137 (1) se čujno uglavljuje.
- ▶ Ugurajte ladicu Fig. 137 (1).

Djelomično izvlačenje zamrzivača*

Vađenje ladice

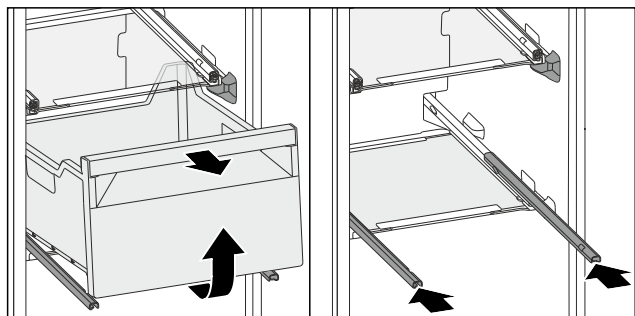


Fig. 138

Ako je ladica u zamrzivaču gore:

- ▶ Izvadite ladicu do graničnika.
- ▶ Podignite ladicu sprijeda.
- ▶ Izvadite ladicu prema naprijed.
- ▶ Gurnite vodilice.

-ili-

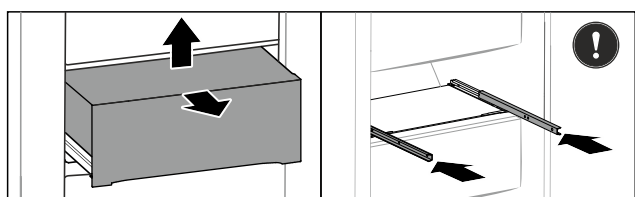


Fig. 139

Ako je ladica u zamrzivaču u sredini:

- ▶ Izvucite ladicu na pola.
- ▶ Podignite ladicu odozdo straga.
- ▶ Izvadite ladicu prema naprijed.
- ▶ Gurnite vodilice.

Umetanje ladice

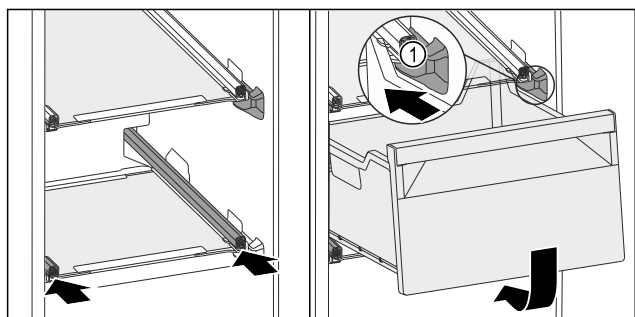


Fig. 140

- ▶ Gurnite vodilice.
- ▶ Umetnite ladicu oko zaustavljača Fig. 140 (1).
- ▶ Stavite ladicu na vodilice.
- ▶ Gurnite ladicu prema natrag.

8.4 Poklopac pretinca BioFresh-Safe

Poklopac pretinca osigurava trajnu vlažnost.

Poklopac pretinca nalazi se izravno na ladici i može biti prikriven policama ili dodatnim ladicama.

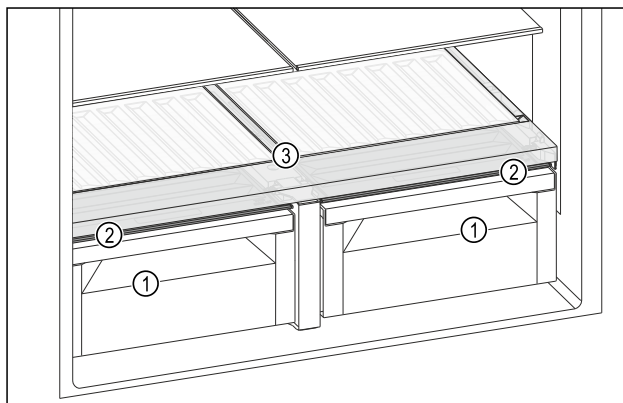


Fig. 141 Primjer izgleda poklopca pretinca BioFresh-Safe

- (1) Pretinac BioFresh
- (2) Poklopac pretinca BioFresh-Safe
- (3) Promjenjiva polica za boce

8.4.1 Snižavanje vlažnosti zraka u ladici

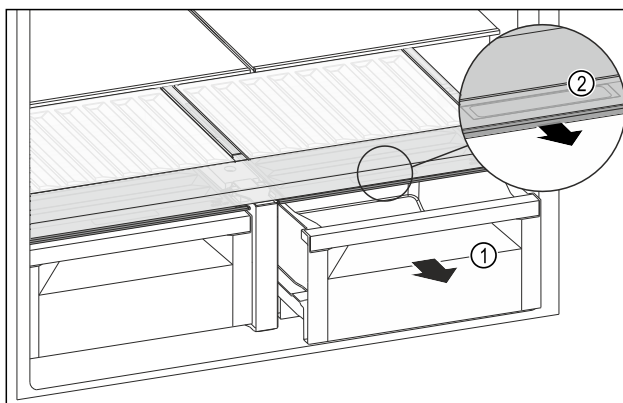


Fig. 142

- ▶ Izvucite ladicu Fig. 142 (1).
- ▶ Primite ručku Fig. 142 (2) na poklopcu pretinca i istodobno povucite poklopac pretinca prema naprijed.
- ▶ Obavite isti postupak za drugi poklopac pretinca.
- ▶ Kada je ladica zatvorena, postoji mali procjep između poklopca pretinca i ladice.
- ▶ Uporaba funkcije HydroBreeze nije moguća. (pogledajte 8.5 HydroBreeze*) *

8.4.2 Povišavanje vlažnosti zraka u ladici

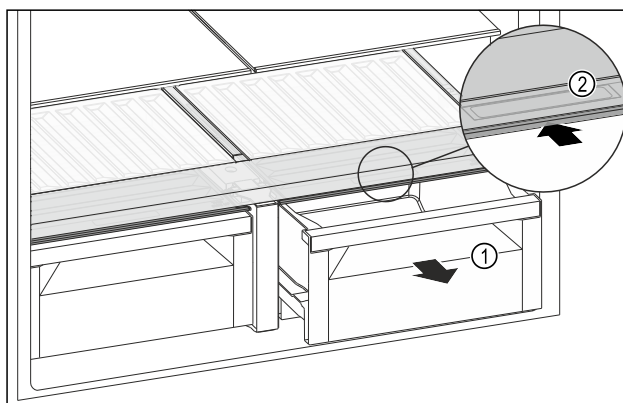


Fig. 143

- ▶ Izvucite ladicu Fig. 143 (1).
- ▶ Primite ručku Fig. 143 (2) na poklopcu pretinca i istodobno povucite poklopac pretinca prema natrag.

Oprema

- ▶ Obavite isti postupak za drugi poklopac pretinca.
- ▶ Kada je ladica zatvorena, poklopac pretinca čvrsto prinja uz ladicu.
- ▶ Uporaba funkcije HydroBreeze je moguća. (pogledajte 8.5 HydroBreeze*) *

8.4.3 Uporaba pretinca Fruit & Vegetable s funkcijom HydroBreeze*

Pretinac Fruit & Vegetable možete rabiti s funkcijom HydroBreeze. U tu svrhu morate povisiti vlažnost u ladici. (pogledajte 8.4.2 Povisivanje vlažnosti zraka u ladici)

8.5 HydroBreeze*

HydroBreeze zamagluje zamrznutu hranu i tako u pretincu osigurava vlagu.

HydroBreeze i pripadajući spremnik za vodu nalaze se u promjenjivoj polici za boce.

Osigurajte da su ispunjeni sljedeći uvjeti:

- Spremnik za vodu je očišćen. (pogledajte 9.8.4 Čišćenje opreme)
- Spremnik za vodu se uredno uglavio.
- Vlažnost u ladici namještena je na visoku vlažnost zraka. (pogledajte 8.4.2 Povisivanje vlažnosti zraka u ladici)
- HydroBreeze je aktiviran. (pogledajte HydroBreeze*)

8.5.1 Punjenje spremnika za vodu



UPOZORENJE

Onečišćena voda!
Trovanja.

- ▶ Punite samo pitkom vodom.
- ▶ HydroBreeze je deaktiviran: Ispraznite spremnik za vodu.
- ▶ HydroBreeze se ne upotrebljava kroz dulje vremensko razdoblje: Ispraznite spremnik za vodu.

POZOR

Tekućine koje sadrže šećer!
Oštećenje HydroBreeze-a.

- ▶ Punite samo pitkom vodom.

Uputa

Upotrebom filtrirane, dekarbonizirane vode postiže se pitka voda najkvalitetnijeg okusa za ispravnu funkciju modula HydroBreeze.

Ta kvaliteta vode može se postići filtrom za pitku vodu koji se može nabaviti u specijaliziranim trgovinama.

- ▶ Spremnik za vodu punite filtriranom, dekarboniziranom pitkom vodom.

Spremnik za vodu ugrađen je u promjenjivu polici za boce (pogledajte 2.2 Pregled uređaja i opreme) .

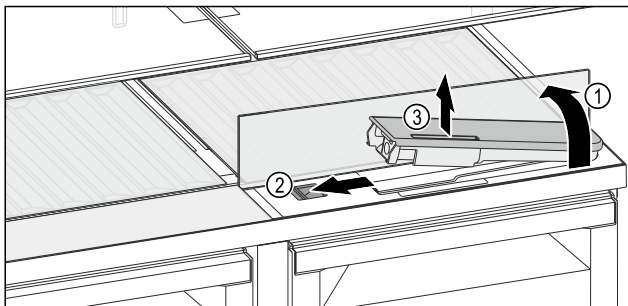


Fig. 144

- ▶ Pritisnite na stražnji, lijevi kut prednje staklene ploče.
- ▶ Staklena ploča otklapa se sprijeda prema gore.

- ▶ Podignite staklenu ploču i otklopite je do graničnika prema natrag Fig. 144 (1).
- ▶ Staklena ploča stoji uspravno.
- ▶ Pomaknite Fig. 144 (2) klizač ulijevo.
- ▶ Spremnik za vodu iskače iz udubljenja.
- ▶ Izvadite spremnik za vodu Fig. 144 (3).
- ▶ Očistite spremnik za vodu (pogledajte 9.8.4 Čišćenje opreme) .
Četvrtast otvor:
 - ▶ Napunite spremnik pitkom vodom do oznake.
 - ▶ Spremnik s vodom umetnite najprije s dnom u udubljenje.
 - ▶ Prednji dio polagano spustite i utisnite spremnik.
- ▶ Spremnik za vodu se uglavio.

8.5.2 Rastavljanje spremnika za vodu

Možete rastaviti spremnik za vodu HydroBreeze radi čišćenja.

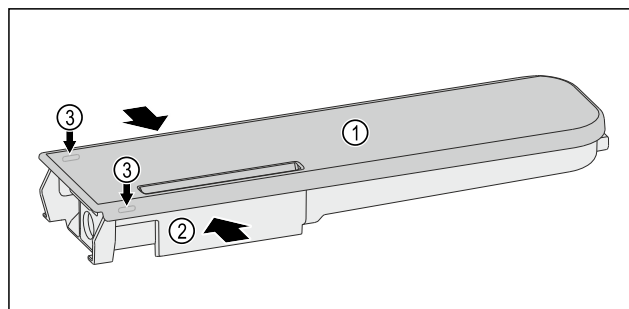


Fig. 145

- ▶ Stisnite spremnik za vodu Fig. 145 (2), pažljivo podignite poklopac Fig. 145 (1) preko zasuna Fig. 145 (3) i ga povucite prema gore.
- ▶ Poklopac je odvojen.

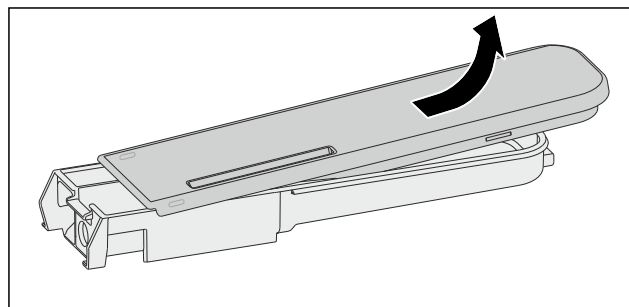


Fig. 146

- ▶ Poklopac Fig. 145 (1) lagano pomičite amo-tamo i izvadite ga prema gore.
- ▶ Spremnik za vodu je rastavljen.

8.6 Staklene ploče

Staklenu ploču ispod ladice možete izvaditi radi čišćenja.

8.6.1 Vađenje/umetanje staklene ploče

Pobrinite se za to da su ispunjene sljedeće pretpostavke:

- ❑ Staklena ploča ispod ladice: Ladica je izvađena. (pogledajte 8.3 Ladice)

Vađenje staklene ploče

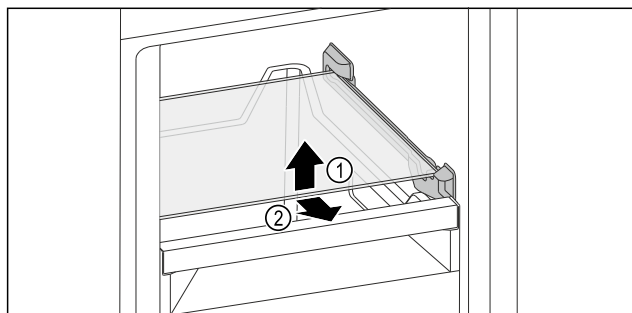


Fig. 147 Primjer izgleda staklene ploče*

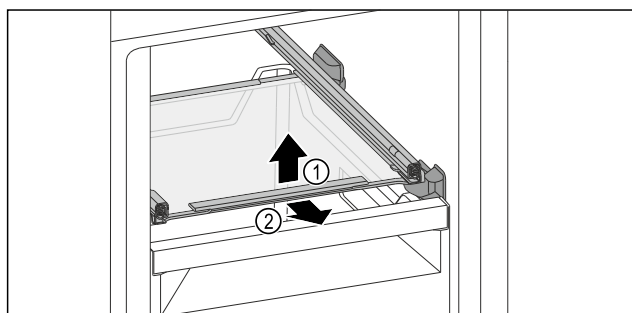


Fig. 148 Primjer izgleda staklene ploče*

- ▶ Podignite staklenu ploču srijeda.
- ▶ Izvadite staklenu ploču prema naprijed.

Umetanje staklene ploče

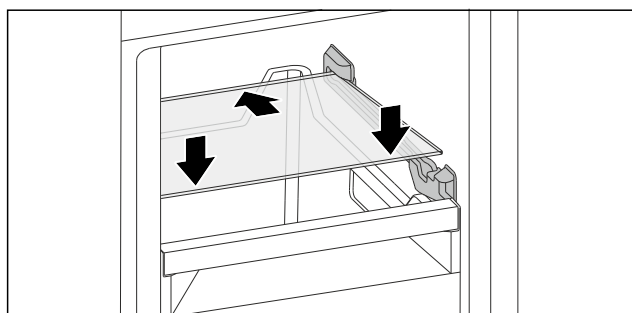


Fig. 149 Primjer izgleda staklene ploče*

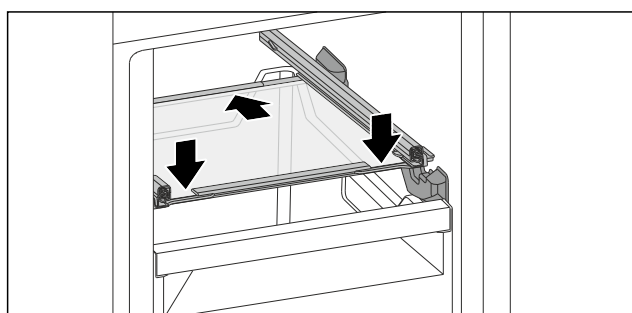


Fig. 150 Primjer izgleda staklene ploče*

- ▶ Postavite staklenu ploču pod kutom iza čepova.
- ▶ Spustite staklenu ploču.
- ▶ Gurnite staklenu ploču prema natrag.

8.7 Kutija za maslac

8.7.1 Otvaranje / zatvaranje kutije za maslac

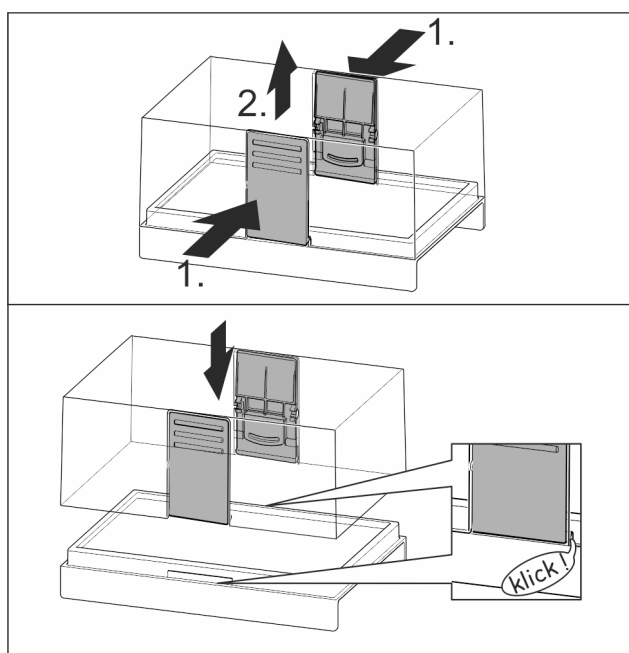


Fig. 151

8.7.2 Rastavljanje kutije za maslac

Kutija za maslac može se rastaviti i očistiti.

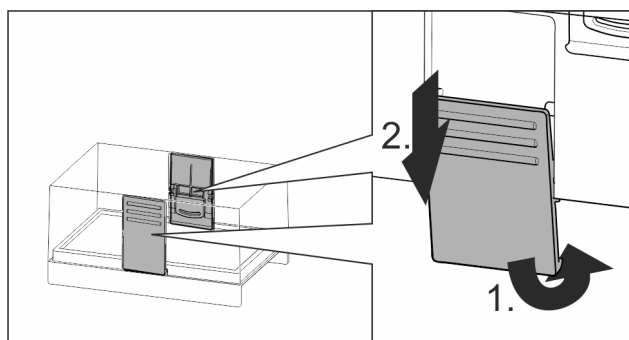


Fig. 152

- ▶ Rastavite kutiju za maslac.

8.8 Polica za jaja

Polica za jaja može se izvaditi i okrenuti. Oba dijela police za jaja mogu se upotrebljavati kako bi se označile razlike kao što je datum kupnje.

Održavanje

8.8.1 Upotreba police za jaja

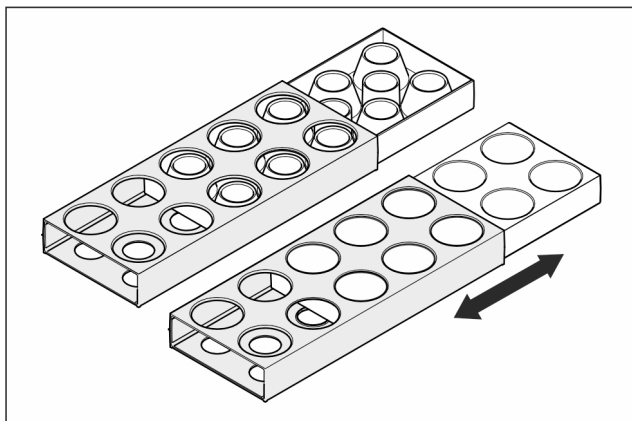


Fig. 153

- ▶ Gornja strana: Skladištenje kokošjih jaja.
- ▶ Donja strana: Skladištenje prepeličjih jaja.

8.9 Držak boca

8.9.1 Upotreba držača za bode

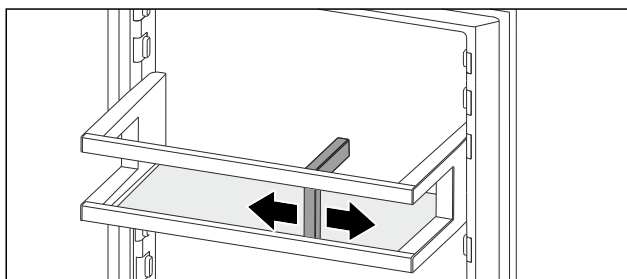


Fig. 154

- ▶ Držak za boce povucite uz boce.
- ▶ Boce se neće prevrtati.

9 Održavanje

9.1 Filtar s aktivnim ugljenom FreshAir

Filtar s aktivnim ugljenom FreshAir nalazi se u pretincu iznad ventilatora.

Jamči optimalnu kvalitetu zraka.

- ❑ Mijenjajte filtara s aktivnim ugljenom svakih 6 mjeseci. U slučaju aktiviranog podsjetnika poruka u prikazu zahtijeva zamjenu.
- ❑ Filtar s aktivnim ugljenom može se zbrinjavati preko uobičajenog kućnog otpada.

Uputa

Filtar s aktivnim ugljenom FreshAir možete kupiti u trgovini kućanskih aparata Liebherr-Hausgeräte na stranici home.liebherr.com/shop/de/deu/zubehor.html.

9.1.1 Vađenje filtra s aktivnim ugljenom FreshAir

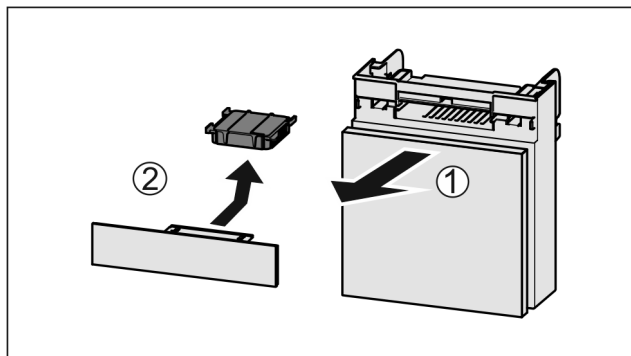


Fig. 155

- ▶ Pretinac izvucite Fig. 155 (1) prema naprijed.
- ▶ Izvadite filtara s aktivnim ugljenom Fig. 155 (2).

9.1.2 Umetanje filtra s aktivnim ugljenom FreshAir

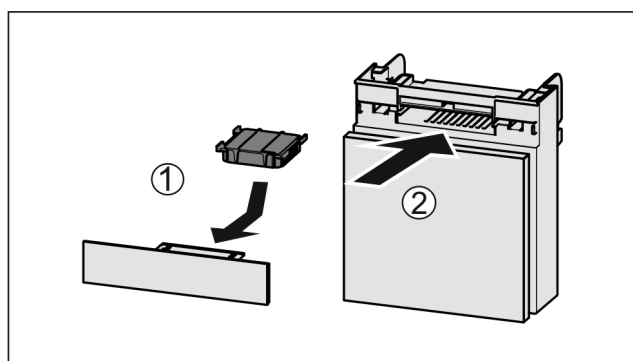


Fig. 156

- ▶ Umetnite filtara s aktivnim ugljenom kao što je prikazano na slici Fig. 156 (1).
- ▶ Filtar s aktivnim ugljenom će se uglaviti. Kada je filtara s aktivnim ugljenom usmjeren prema dolje:
 - ▶ Umetnite pretinac Fig. 156 (2).
 - ▶ Filtar s aktivnim ugljenom sada je spreman za rad.

9.2 Spremnik za vodu

Spremnik za vodu centra Water & Ice nalazi se iza najniže ladice nalijevo u hladnjaku.

9.2.1 Vađenje spremnika za vodu

- ▶ Zatvorite slavinu za vodu.
- ▶ Pustite vodu iz centra Water & Ice da kapa 30 s i skupite je u čašu.
- ▶ Izvadite ladicu.
- ▶ Spremnik za vodu okrenite do graničnika ulijevo i potom izvucite.
- ▶ Vodu koja kapa skupljajte u posudi za skupljanje vode.
- ▶ Prihvatnu posudu za vodu očistite krpom.

9.2.2 Umetanje spremnika za vodu

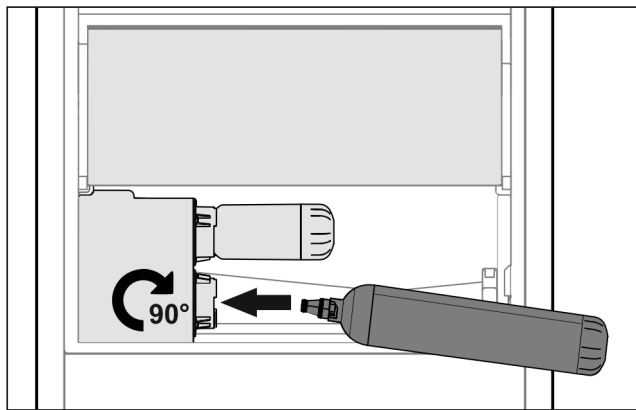


Fig. 157

- ▶ Izvadite ladicu.
- ▶ Umetnite spremnik za vodu i okrenite udesno za oko 90° do graničnika.
- ▶ Provjerite je li spremnik za vodu nepropustan i da vode ne curi.
- ▶ Umetnite ladicu.
- ▶ Otvorite slavinu vode.
- ▶ Odzračivanje sustava za vodu. (pogledajte 4.3.1 Odzračivanje sustava za vodu)

Uputa

Spremnik za vodu može se dobiti kao rezervni dio.

9.3 Filtar za vodu

Filtar za vodu nalazi se iza najdonje ladice lijevo u hladnjaku. On skuplja taloge u vodi i smanjuje okus klora.

- Uz propisani učinak filtara za vodu treba mijenjati najkasnije svakih 6 mjeseci ili kada se ustanovi značajno smanjenje stope protoka.
- Filtar za vodu sadrži aktivni ugljen, pa se može zbrinjavati preko uobičajenog kućnog otpada.

Uputa

Filtar za vodu možete kupiti u trgovini kućanskih aparata Liebherr-Hausgeräte na stranici home.liebherr.com/shop/de/deu/zubehor.html.

9.3.1 Vađenje filtra za vodu

- ▶ Izvadite ladicu.
- ▶ Filtar za vodu okrenite do graničnika ulijevo i potom izvucite.
- ▶ Vodu koja kapa skupljajte u posudi za skupljanje vode.
- ▶ Prihvatnu posudu za vodu očistite krpom.

9.3.2 Umetanje filtra za vodu

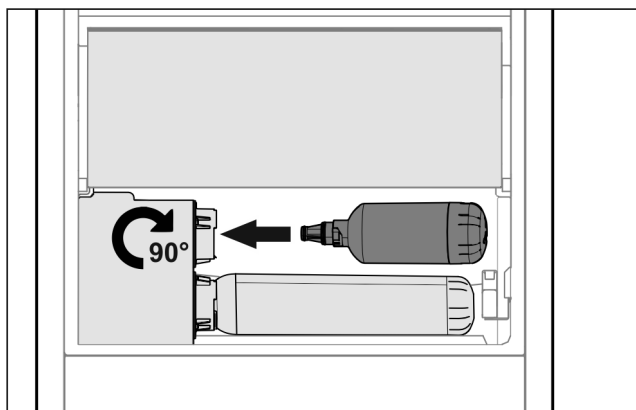


Fig. 158

- ▶ Izvadite ladicu.
- ▶ Umetnite filtara za vodu i okrenite ga udesno za oko 90° do graničnika.
- ▶ Provjerite je li filtara nepropustan i curi li eventualno voda.
- ▶ Umetnite ladicu.

Uputa

Novi filtri za vodu mogu sadržavati lebdeće čestice.

- ▶ Nakon promjene filtra: Ispustite 3 l vode na centru Water & Ice i bacite ju.

▶ Filtar za vodu je sada spreman za rad.

9.4 Rastavljanje/montaža sustava za izvlačenje

9.4.1 Napomene za rastavljanje

Neke sustave za izvlačenje možete rastaviti radi čišćenja. Vaš uređaj može imati različite sustave za izvlačenje.

Sljedeći sustavi za izvlačenje mogu se ili ne mogu rastaviti:

Sustav za izvlačenje	može se rastaviti / ne može se rastaviti
Ladica na dnu uređaja ili staklenoj ploči	ne može se rastaviti
Potpuno izvlačenje	ne može se rastaviti
Djelomično izvlačenje zamrzivača*	može se rastaviti (pogledajte Djelomično izvlačenje zamrzivača*) *

9.4.2 Ladica na teleskopskim vodilicama

Djelomično izvlačenje zamrzivača*

Rastavljanje sustava za izvlačenje

Osigurajte da su ispunjeni sljedeći uvjeti:

- Ladica je izvađena.
- Staklena polica je izvađena. (pogledajte 8.6 Staklene ploče)

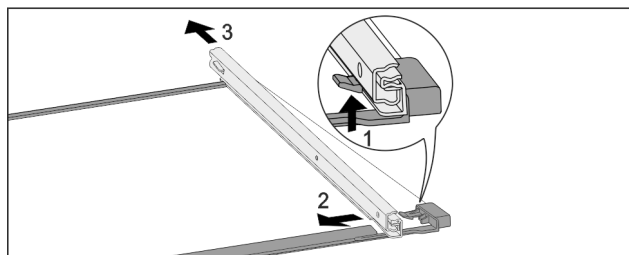


Fig. 159 Staklena ploča s vodilicama

- ▶ Prednji uskočnik pritisnite prema gore. Fig. 159 (1)
- ▶ Izvlačnu vodilicu povucite u stranu Fig. 159 (2) i prema natrag Fig. 159 (3).

Montaža sustava za izvlačenje

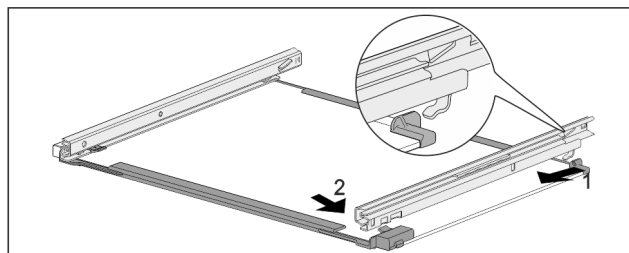


Fig. 160 Staklena ploča s vodilicama

- ▶ Zakvačite vodilicu sa stražnje strane. Fig. 160 (1)

Održavanje

► Uglavite vodilicu s prednje strane. *Fig. 160 (2)*

9.5 Vađenje / umetanje promjenjive police za boce

Promjenjivu policu za boce možete izvaditi za čišćenje.

9.5.1 Vađenje promjenjive police za boce

Osigurajte da su ispunjeni sljedeći preduvjeti:

- Boce su izvađene.
- Staklene police su izvađene. (pogledajte 8.2.1 Upotreba promjenjive police za boce)

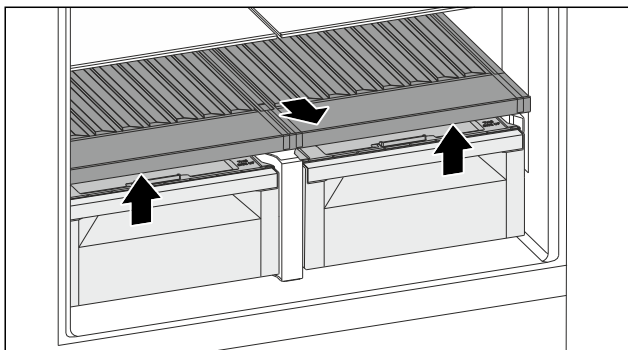


Fig. 161

- Podignite promjenjivu policu za boce sprijeda i izvucite je.
- Poklopci ladice su vidljivi.

Uputa

Tvrtka Liebherr preporučuje:

Na poklopcima pretinaca koji se nalaze ispod nemojte odlagati nikakve proizvode.

9.5.2 Umetanje promjenjive police za boce

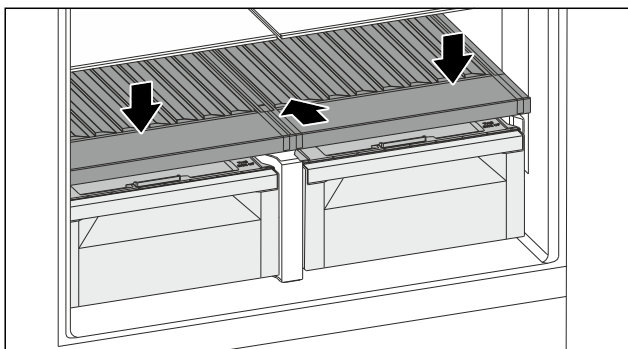


Fig. 162

- Gurnite promjenjivu policu za boce do graničnika i pritisnite prema dolje.
 - Utikači straga na promjenjivoj polici za boce automatski su spojeni.
 - LED svijetli.
 - Umetnite staklene ploče. (pogledajte 8.2.2 Uporaba staklenih ploča)
- ili-
- Upotrijebite promjenjivu policu za boce.

9.6 Poklopac pretinca BioFresh-Safe

Jedan i oba poklopcu spremnika možete izvaditi radi čišćenja.

9.6.1 Vađenje poklopca ladice

Pobrinite se za to da su ispunjene sljedeće pretpostavke:

- Izvađene su staklene ploče neposredno iznad promjenjive police za boce.
- Izvađena je promjenjiva polica za boce.
- Izvađena je ladica neposredno ispod poklopca pretinca. (pogledajte 8.3 Ladice)

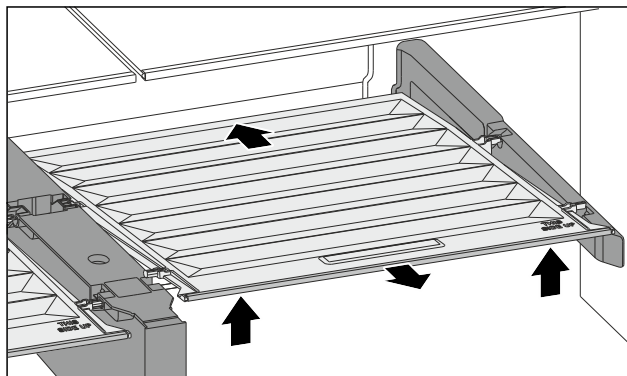


Fig. 163

- Pogurnite poklopac pretinca prema natrag.
- Podignite poklopac pretinca sprijeda.
- Izvadite poklopac pretinca sprijeda koso prema gore.

9.6.2 Umetanje poklopca pretinca

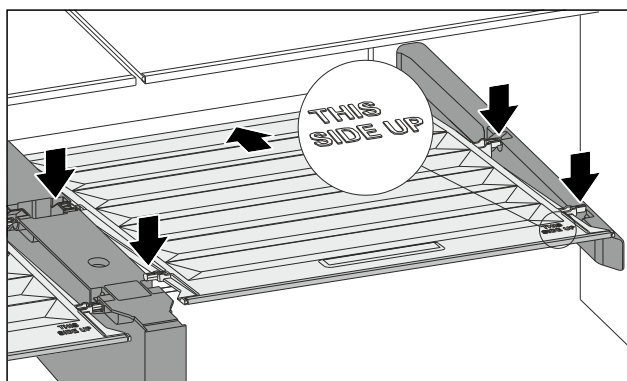


Fig. 164

Ako se natpis THIS SIDE UP nalazi gore:

- Umetnite stražnje elemente za držanje u odgovarajuće dijelove.
- Pogurnite poklopac pretinca prema natrag.
- Spustite poklopac pretinca i uglavite prednje elemente za držanje u otvore.
- Postavite poklopac pretinca u željeni položaj.

9.7 Odleđivanje uređaja

9.7.1 Odleđivanje hladnjaka

Odleđivanje je automatski. Voda od otapanja otječe kroz ispusni otvor i isparava.

- Redovito čistite ispusni otvor. (pogledajte 9.8 Čišćenje uređaja)

9.7.2 Odleđivanje zamrzivača s NoFrost

Odleđivanje je automatski zahvaljujući sustavu NoFrost. Vлага sjeda na isparivač i periodički se otapa i isparava.

Uređaj ne treba otapati.

9.8 Čišćenje uređaja

9.8.1 Priprema



UPOZORENJE

Opasnost električnog udara!

- ▶ Izvucite utikač hladnjaka ili prekinite dovod električne energije.



UPOZORENJE

Opasnost od požara

- ▶ Nemojte oštetiti rashladni cirkulacijski krug.

- ▶ Ispraznite uređaj.
- ▶ Izvucite mrežni utikač.

-ili-

- ▶ Aktivirajte CleaningMode. (pogledajte CleaningMode)

9.8.2 Čišćenje kućišta

POZOR

Nestručno čišćenje!

Oštećenja uređaja.

- ▶ Upotrebljavajte isključivo mekane krpe za čišćenje i univerzalna sredstva za čišćenje.
- ▶ Nemojte koristiti spužve ili čeličnu vunu koji grebu.
- ▶ Nemojte koristiti oštra sredstva za čišćenje ili sredstva koja grebu, sadrže pijesak, klorid ili kiseline.



UPOZORENJE

Opasnost od ozljeda i oštećenja zbog vruće pare!

Vruća para može uzrokovati opekline i oštetiti površine.

- ▶ Nemojte koristiti uređaje za čišćenje na paru!

- ▶ Kućište brišite mekom, čistom krpom. Pri jakoj prljavštini upotrijebite mlačnu vodu i neutralno sredstvo za čišćenje. Staklene površine mogu se dodatno očistiti sredstvom za čišćenje stakla.

9.8.3 Čišćenje unutrašnjosti

POZOR

Nestručno čišćenje!

Oštećenja uređaja.

- ▶ Upotrebljavajte isključivo mekane krpe za čišćenje i univerzalna sredstva za čišćenje.
- ▶ Nemojte koristiti spužve ili čeličnu vunu koji grebu.
- ▶ Nemojte koristiti oštra sredstva za čišćenje ili sredstva koja grebu, sadrže pijesak, klorid ili kiseline.

- ▶ Plastične površine: ručno očistite mekom, čistom krpom i mlakom vodom s malo deterdženta.
- ▶ Metalne površine: ručno očistite mekom, čistom krpom i mlakom vodom s malo deterdženta.
- ▶ Ispusni otvor: naslage uklonite tankim pomagalom, npr. štapićima za uho.

9.8.4 Čišćenje opreme

POZOR

Nestručno čišćenje!

Oštećenja uređaja.

- ▶ Upotrebljavajte isključivo mekane krpe za čišćenje i univerzalna sredstva za čišćenje.
- ▶ Nemojte koristiti spužve ili čeličnu vunu koji grebu.
- ▶ Nemojte koristiti oštra sredstva za čišćenje ili sredstva koja grebu, sadrže pijesak, klorid ili kiseline.

Čišćenje mekanom, čistom krpom i mlakom vodom s malo deterdženta:

- Polica
- Poklopac pretinca Fruit & Vegetable
- Ladica
- Promjenjiva polica za boce
- Posuda za skupljanje vode
- Plitica za kapanje centra Water & Ice

Čišćenje vlažnom krpom:

- Teleskopske drške
- Pozor: Mazivo u prohodima služi za podmazivanje i ne smije se odstranjivati!
- Pretinac za led

Pranje u perilici do 60 °C:

- Police u vratima
- Držac boca
- Pridržni dio djeljiva polica za odlaganje
- HydroBreeze spremnik za vodu i poklopac spremnika za vodu*
- Polica za jaja
- Kutija za maslac
- Rešetka za kapanje centra Water & Ice
- ▶ Rastavite opremu: vidi pojedina poglavlja.
- ▶ Očistite opremu.

9.8.5 Čišćenje HydroBreeze-a*

Čišćenje se provodi u sljedećim situacijama:

- Prvo puštanje u rad
- HydroBreeze je deaktiviran više od 48 sati.
- Novo punjenje spremnika za vodu.

Osigurajte da su ispunjeni sljedeći uvjeti:

- HydroBreeze je deaktiviran (pogledajte HydroBreeze*).
- Spremnik za vodu je izvađen i očišćen u perilici posuđa.

- ▶ Vlažnom krpom prebrišite otvor.
- ▶ Umetnite spremnik za vodu.
- ▶ Aktivirajte HydroBreeze .

9.8.6 Čišćenje centra Water & Ice

Izlazna jedinica centra Water & Ice i okolno područje mogu se očistiti, a da se uređaj ne mora odvojiti od strujne mreže.

Čišćenje se provodi u sljedećim situacijama:

- Prvo puštanje u rad
- Nekorištenje dulje od 5 dana.

Čišćenje izlazne jedinice

- ▶ Aktivirajte postavku CleaningMode. (pogledajte CleaningMode)

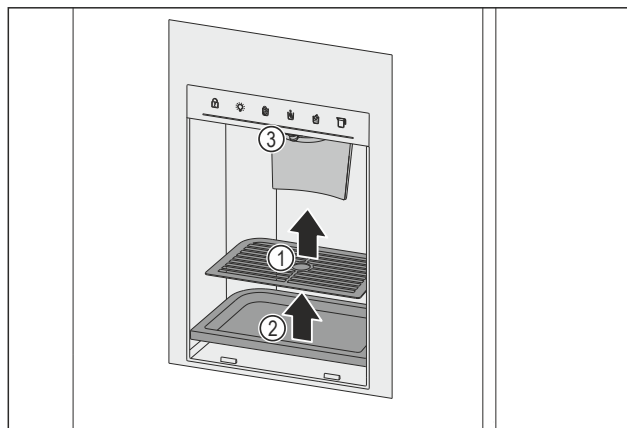


Fig. 165 Vađenje rešetke i plitice za kapanje

- ▶ Izvadite rešetku za kapanje Fig. 165 (1).

Korisnička podrška

- ▶ Izvadite pliticu za kapanje Fig. 165 (2).
- ▶ Izlaz Fig. 165 (3) i okruženje očistite mekanom, čistom krpom, mlakom vodom i s malo deterdženta.
- ▶ Deaktivirajte postavku CleaningMode. (pogledajte CleaningMode)
- ▶ Ispustite 2 l i zbrinite je.

Čišćenje pretinca za led

Čišćenje se provodi u sljedećim situacijama:

- Prvo puštanje u rad
- Nekorištenje proizvodnje leda dulje od 30 dana
- Nakon nestanka struje
- Nakon kvara uređaja

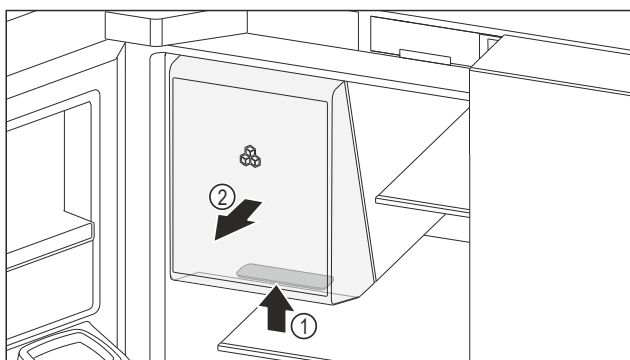


Fig. 166 Vađenje pretinca za led

- ▶ Primite ručku Fig. 166 (1) na dnu pretinca za led i istovremeno izvucite pretinac prema naprijed Fig. 166 (2).
- ▶ Potpuno ispraznite pretinac za led.
- ▶ Očistite pretinac za led s mekanom, čistom krpom i mlakom vodom.
Kada je pretinac za led suh:
- ▶ Ugurajte pretinac za led.

9.8.7 Nakon čišćenja

- ▶ Krpom suho obrišite uređaj i dijelove opreme.
- ▶ Priključite i uključite uređaj.
- ▶ Aktivirajte SuperFrost (pogledajte 7.2 Funkcije uređaja).
- ▶ Redovito ponavljajte čišćenje.

10 Korisnička podrška

10.1 Tehnički podaci

Temperaturno područje	
Hlađenje	3 °C do 9 °C
BioFresh	0 °C do 3 °C
Zamrzavanje	-24 °C do -15 °C
VarioTemp-Zone	-18 °C do +5 °C

Maksimalna količina za zamrzavanje / 24 h	
Zamrzivač	vidi označnu pločicu pod »Kapacitet zamrzavanja .../ 24 h«

Maksimalna masa opterećenja opreme	
Lijeva vrata hladnjaka	1 kg
Desna vrata hladnjaka	12 kg
Lijeva vrata zamrzivača	1 kg
Desna vrata zamrzivača	1 kg

Maksimalna masa opterećenja opreme	
Najgornja ladica zamrzivača	15 kg
Srednja ladica zamrzivača	15 kg
Najdonja ladica zamrzivača	10 kg

Proizvodnja kockica leda centra Water & Ice	
Proizvodnja kockica leda / 24 h	Pri temperaturi -18 °C: 1,8 kg kockica leda
Maksimalna proizvodnja kockica leda / 24 h	Pri aktivnoj funkciji MaxIce: 2,1 kg kockica leda

Rasvjeta	
Razred energetske učinkovitosti ¹	Izvor svjetlosti
Ovaj proizvod sadržava izvor svjetlosti ili više njih razreda energetske učinkovitosti G.	LED

¹ Uređaj može imati izvore svjetlosti različitih razreda energetske učinkovitosti. Naveden je najniži razred energetske učinkovitosti.

Za uređaj s WLAN vezom:

Specifikacija frekvencije	
Frekvencijski pojas	2,4 GHz
Najveća izračena snaga	< 100 mW
Namjena radiouređaja	Integracija u lokalnu WLAN mrežu za podatkovnu komunikaciju

10.2 Zvukovi tijekom rada uređaja

Uređaj tijekom rada stvara različite zvukove.

- Ako je **učinak hlađenja** niži, uređaj štedi energiju, ali radi dulje. Glasnoća je **niža**.
- Ako je **učinak hlađenja** veći, namirnice se brže rashlađuju. Glasnoća je **viša**.

Primjeri:

- aktivirane funkcije (pogledajte 7.2 Funkcije uređaja)
- ventilator radi
- svježe umetnute namirnice
- visoka temperatura okoline
- dugo otvorena vrata

Zvuk	Moguć uzrok	Vrsta zvuka
Grgotanje i žuborenje	Rashladno sredstvo teče kružnim tokom hlađenja.	normalan zvuk tijekom rada
Hučanje i šištanje	Rashladno sredstvo uštrcava se u kružni tok hlađenja.	normalan zvuk tijekom rada
Brujanje	Uređaj hladi namirnice. Glasnoća ovisi o učinku hlađenja.	normalan zvuk tijekom rada
Zujanje i šuškanje	Ventilator radi.	normalan zvuk tijekom rada

Zvuk	Moguć uzrok	Vrsta zvuka
Klikanje	Komponente se uključuju i isključuju.	normalan zvuk uklapanja
Zujanje ili bruhanje	Ventili ili zaklopke su aktivni.	normalan zvuk uklapanja

Zvuk	Moguć uzrok	Vrsta zvuka	Uklanjanje
Vibracije	Neprikladna montaža	Zvuk greške	Uređaj pomoću prilagodljivih nogu vodoravno poravnajte.
Zveckanje	Oprema, predmeti u unutrašnjosti uređaja	Zvuk greške	Pričvrstite dijelove opreme. Ostavite razmak između dijelova.

10.3 Tehničke smetnje

Vaš uređaj je konstruiran i proizveden tako da su osigurani funkcijska sigurnost i dug vijek trajanja. Ako pri korištenju dođe do smetnji, provjerite radi li se o smetnji zbog greške korisnika. U tom slučaju moramo vam i tijekom jamstvenog razdoblja zaračunati troškove popravka.

Sljedeće smetnje možete sami ukloniti.

10.3.1 Funkcija uređaja

Kvar	Uzrok	Uklanjanje
Uređaj ne radi.	→ Uređaj nije uključen.	▶ Uključite uređaj.
	→ Mrežni utikač ne ispravno utaknut u utičnicu.	▶ Provjerite mrežni utikač.
	→ Osigurač utičnice nije ispravan.	▶ Provjerite osigurač.
	→ Ispad struje	▶ Držite uređaj zatvorenim. ▶ Zaštitite namirnice: Položite rashladne uloške odozgo na namirnice ili upotrijebite drugi zamrzivač ako nestanak struje potraje dulje. ▶ Odmrznute živežne namirnice nemojte ponovo zamrzavati.
	→ Utikač hladnjaka nije ispravno utaknut u uređaj.	▶ Provjerite utikač hladnjaka.
Temperatura nije dovoljno niska.	→ Vrata uređaja nisu dobro zatvorena.	▶ Zatvorite vrata uređaja.
	→ Temperatura okoline je previsoka.	▶ Rješenje problema: (pogledajte 2.5 Područje upotrebe uređaja)
	→ Uređaj je otvaran prečesto ili predugo.	▶ Pričekajte hoće li se potrebna temperatura ponovno sama namjestiti. Ako ne, obratite se servisnoj službi. (pogledajte 10.4 Servisna služba)
	→ Napunjena je prevelika količina svježih živežnih namirnica bez SuperFrost.	▶ Rješenje problema: (pogledajte SuperFrost)
	→ Uređaj je preblizu izvoru topline (štednjak, grijanje itd.).	▶ Promijenite lokaciju uređaja ili izvora topline.
Brtva vrata je neispravna ili je treba zamijeniti iz drugih razloga.	→ Brtva vrata može se zamijeniti. Možete je zamijeniti bez dodatnog pomoćnog alata.	▶ Obratite se servisnoj službi. (pogledajte 10.4 Servisna služba)
Prigušivač zatvaranja je neispravan ili ga treba zamijeniti iz drugih razloga.*	→ Prigušivač zatvaranja može se zamijeniti. Možete ga zamijeniti bez dodatnog pomoćnog alata.	▶ Obratite se servisnoj službi. (pogledajte 10.4 Servisna služba)
	→ Brtva vrata može skliznuti iz utora.	▶ Provjerite ispravnu učvršćenost brtve vrata u utoru.

Korisnička podrška

Kvar	Uzrok	Uklanjanje
Uređaj je zaleđen ili se stvara kondenzacija.		
Vanjske površine uređaja su tople.*	→ Toplina kruga rashladnog sredstva upotrijebit će se za izbjegavanje stvaranja kondenzata.	▶ To je normalno.

10.3.2 Oprema

Kvar	Uzrok	Uklanjanje
HydroBreeze ne vlaži dobro zamrznutu hranu.*	→ HydroBreeze nije aktiviran.	▶ Aktivirajte HydroBreeze .
	→ U spremniku vode nema dovoljno vode.	▶ Napunite spremnik za vodu.
	→ Ispred kondenzatora ima prljavštine.	▶ Očistite HydroBreeze.
	→ Spremnik za vodu nije ispravno utaknut u predviđeno udubljenje.	▶ Ispravno zakvačite spremnik za vodu.
	→ Poklopac pretinca Fruit & Vegetable u postavci je »mala vlažnost zraka«.	▶ Namjestite poklopac pretinca Fruit & Vegetable na »veliku vlažnost zraka«.
Centar Water & Ice ne funkcionira.	→ Upravljački element je blokiran.	▶ Deaktivirajte osiguranje za djecu na centru Water & Ice. (pogledajte 7.3 Funkcije centra Water & Ice)
	→ Centar Water & Ice je deaktiviran.	▶ Aktivirajte centar Water & Ice. (pogledajte Centar Water & Ice)
Centar Water & Ice ne proizvodi kockice leda.	→ Potrošene su sve kockice leda.	▶ Pričekajte da se proizvedu nove kockice leda.
	→ Vrata su otvorena.	▶ Zatvorite vrata.
	→ Pretinac za led nije u potpunosti zatvoren.	▶ U potpunosti ugurajte pretinac za led.
	→ Kanal za kockice leda na unutarnjoj strani vrata je blokiran.	▶ U potpunosti uklonite kockice leda iz kanala.
	→ Funkcija Ice production je deaktivirana.	▶ Aktivirajte funkciju Ice production. (pogledajte Centar Water & Ice / IceMaker)
	→ Priključak vode nije otvoren.	▶ Otvorite priključak vode.
Centar Water & Ice ne toči vodu.	→ Priključak vode nije otvoren.	▶ Otvorite priključak vode.
Protok vode na centru Water & Ice nije ravnomjeran.	→ U sustavu vode ima zraka.	▶ Odzračite sustav za vodu. (pogledajte 4.3 Puštanje u pogon centra Water & Ice)
MoodLight na izlaznom području ne svijetli.	→ Rasvjeta MoodLight je deaktivirana.	▶ Aktivirajte MoodLight. (pogledajte 7.3 Funkcije centra Water & Ice)
Unutarnja rasvjeta ne svijetli.	→ Uređaj nije uključen.	▶ Uključite uređaj.
	→ Vrata su bila otvorena dulje od 15 minuta.	▶ Unutarnja rasvjeta automatski se isključuje nakon što su vrata bila otvorena otprilike 15 minuta.
	→ LED rasvjeta je neispravna ili je poklopac oštećen.	▶ Obratite se servisnoj službi. (pogledajte 10.4 Servisna služba)

10.4 Servisna služba

Najprije provjerite možete li sami ukloniti kvar (pogledajte 10 Korisnička podrška) . Ako ne možete, obratite se servisnoj službi.

Adresu ćete pronaći u priloženoj brošuri »Servis tvrtke Liebherr« ili na stranici home.liebherr.com/service.



UPOZORENJE

Nestručan popravak!
Ozljede.

- ▶ Popravke i zahvate na uređaju i priključnom mrežnom vodu, koji nisu izričito navedeni u (pogledajte 9 Održavanje), smije vršiti samo servisna služba.
- ▶ Oštećene kabele za mrežni priključak smiju mijenjati samo proizvođač ili njegov servisna službe odnosno slično kvalificirana osoba.
- ▶ Kod uređaja s IEC utikačem zamjenu smije izvršiti kupac.

10.4.1 Kontakt sa servisnom službom

Provjerite imate li sljedeće informacije o uređaju:

- Naziv uređaja (model i indeks)
- Servisni br. (servis)
- Serijski broj (S br.)
- ▶ Zabilježite informacije o uređaju.
- ▶ Obavijestite servisnu službu: Opišite grešku i predajte informacije o uređaju.
- ▶ Time ćete omogućiti brz i točan servis.
- ▶ Slijedite daljnje upute servisne službe.

10.5 Označna pločica

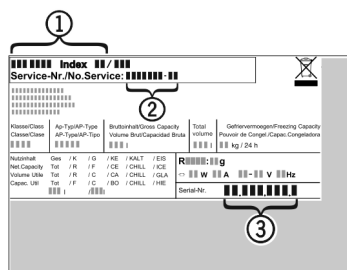


Fig. 167

- (1) Naziv uređaja
- (2) Servisni br.
- (3) Serijski br.
- ▶ Očitajte informacije s označne pločice.

11 Isključivanje uređaja

- ▶ Ispraznite uređaj.
- ▶ Potpuno ispraznite pretinac za led.
- ▶ Deaktivirajte HydroBreeze. (pogledajte Deaktiviranje funkcije HydroBreeze) *
- ▶ Deaktivirajte centar Water & Ice. (pogledajte Deaktivacija centra Water & Ice)
- ▶ Isključite uređaj. (pogledajte Isključivanje i uključivanje uređaja)
- ▶ Izvucite mrežni utikač iz utičnice.
- ▶ Po potrebi odvojite utikač za hladnjak: Izvucite utikač za hladnjak iz utikača uređaja i istodobno ga pomikajte ulijevo i udesno.
- ▶ Očistite uređaj. (pogledajte 9.8 Čišćenje uređaja)
- ▶ Ostavite otvorena vrata kako ne bi nastali neugodni mirisi.

12 Zbrinjavanje

12.1 Priprema uređaja za zbrinjavanje



Li-Ion

Tvrтка Liebherr upotrebljava u nekim uređajima baterije. Zbog zaštite okoliša zakonodavac je u EU-u obvezao krajnjeg korisnika da te baterije izvadi prije zbrinjavanja starih uređaja. Ako vaš uređaj sadržava baterije, na uređaju postoji odgovarajuća napomena.

Svjetiljke U slučaju da svjetiljke možete sami izvaditi, a da ih ne uništite, i njih demontirajte prije zbrinjavanja.

- ▶ Stavite uređaj izvan pogona.
- ▶ Ako je moguće: demontirajte svjetiljke a da ih ne oštetite.

12.2 Ekološko zbrinjavanje uređaja



Uređaj još sadrži vrijedne materijale i treba ga zbrinuti odvojeno od ostalog otpada u naselju.



Li-Ion



Li-Ion

Zbrinite baterije odvojeno od starih uređaja. U tu svrhu baterije možete besplatno predati u trgovini i u reciklažnim dvorištima.

Svjetiljke

Demontirane svjetiljke zbrinite putem odgovarajućih sabirnih sustava.

Za Njemačku:

Uređaj možete besplatno zbrinuti u spremnicima za prikupljanje razreda 1 u lokalnim reciklažnim dvorištima. Pri kupnji novog hladnjaka/zamrzivača i prodajne površine > 400 m² trgovina će i besplatno preuzeti vaš stari uređaj.

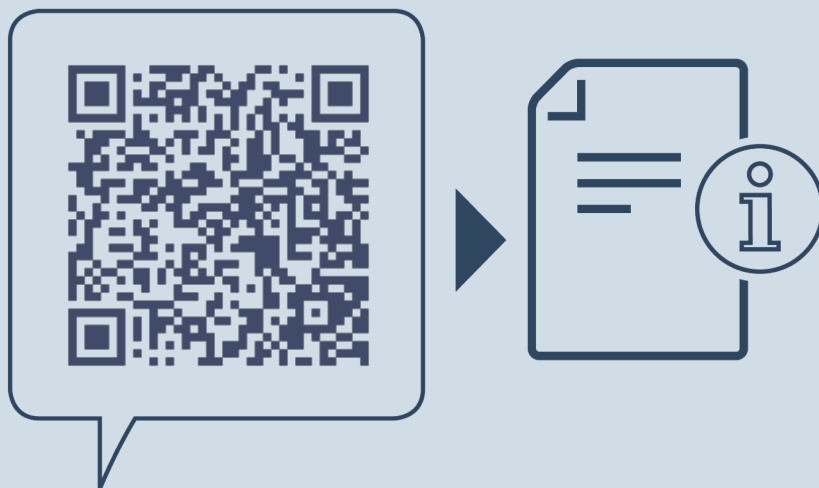


UPOZORENJE

Curenje rashladnog sredstva i ulja!
Požar. Postojeće rashladno sredstvo ekološki je prihvatljivo, ali i zapaljivo. Postojeće ulje također je zapaljivo. Rashladno sredstvo i ulje koji cure mogu se zapaliti ako dosegnu odgovarajuće visoku koncentraciju i dođu u dodir s vanjskim izvorom topline.

- ▶ Nemojte oštetiti cijevne vodove kružnog toka rashladnog sredstva i kompresora.

- ▶ Pogledajte napomene o transportu uređaja.
- ▶ Odvezite uređaj bez oštećenja.
- ▶ Zbrinite baterije, svjetiljke i uređaj prema prethodno navedenim specifikacijama.



home.liebherr.com/fridge-manuals

HR kombinirani hladnjak sa zamrzivačem i pretincem BioFresh

Datum izdanja: 20250918

Indeks br. artikla: 7086690-00

Liebherr-Hausgeräte Marica EOOD
Bezirk Plovdiv
4202 Radinovo
Bulgarien

Ovaj dokument je originalno proizveden i objavljen od strane proizvođača, brenda Liebherr, i preuzet je sa njihove zvanične stranice. S obzirom na ovu činjenicu, Tehnoteka ističe da ne preuzima odgovornost za tačnost, celovitost ili pouzdanost informacija, podataka, mišljenja, saveta ili izjava sadržanih u ovom dokumentu.

Napominjemo da Tehnoteka nema ovlašćenje da izvrši bilo kakve izmene ili dopune na ovom dokumentu, stoga nismo odgovorni za eventualne greške, propuste ili netačnosti koje se mogu naći unutar njega. Tehnoteka ne odgovara za štetu nanесenu korisnicima pri upotrebi netačnih podataka. Ukoliko imate dodatna pitanja o proizvodu, ljubazno vas molimo da kontaktirate direktno proizvođača kako biste dobili sve detaljne informacije.

Za najnovije informacije o ceni, dostupnim akcijama i tehničkim karakteristikama proizvoda koji se pominje u ovom dokumentu, molimo posetite našu stranicu klikom na sledeći link:

<https://tehnoteka.rs/p/liebherr-side-by-side-frizider-mbbsdi-9028-akcija-cena/>