

Uputstvo za upotrebu

LIEBHERR kombinovani frižider KGN 52Vd03

LIEBHERR



Tehnoteka je online destinacija za upoređivanje cena i karakteristika bele tehnike, potrošačke elektronike i IT uređaja kod trgovinskih lanaca i internet prodavnica u Srbiji. Naša stranica vam omogućava da istražite najnovije informacije, detaljne karakteristike i konkurentne cene proizvoda.

Posetite nas i uživajte u ekskluzivnom iskustvu pametne kupovine klikom na link:

<https://tehnoteka.rs/p/liebherr-kombinovani-frizider-kg-52vd03-akcija-cena/>

Upute za korištenje i montažu



[home.liebherr.com/
fridge-manuals](https://home.liebherr.com/fridge-manuals)















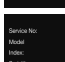









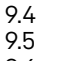



LIEBHERR

HR

ORIGINALNE UPUTE ZA UPORABU

LIEBHERR

Sadržaj

1	Sigurnosne informacije i upozorenja.....	3		D-Value*.....	24
1.1	Namjenska uporaba.....	3		SuperCool.....	24
1.2	Klimatski razredi.....	3		PowerCool	25
1.3	Korisnička skupina.....	3		SuperFrost.....	25
1.4	Instaliranje i stavljanje u pogon.....	4		PartyMode	26
1.5	Šigurno rukovanje uređajem.....	4		HolidayMode.....	26
1.6	Čišćenje.....	4		SabbathMode.....	26
1.7	Neispravnosti, oštećenja i popravci.....	4		E-Saver	27
1.8	Zbrinjavanje.....	4		CleaningMode.....	28
1.9	Sukladnost.....	4		Blokada unosa.....	28
1.10	Posebno zabrinjavajuće tvari prema uredbi REACH.....	4		Podsjetnik.....	28
1.11	Baza podataka EPREL.....	4		Jedinica temperature.....	29
1.12	Licence otvorenog koda.....	4		Svjetlina zaslona.....	29
1.13	Rezervni dijelovi.....	4		WLAN.....	29
1.14	Simboli na uređaju.....	5		Informacije o uređaju.....	30
1.15	Stupnjevi upozorenja.....	5		Softver.....	30
2	Ukratko o uređaju.....	5		Pokretanje ciklusa odmrzavanja.....	31
2.1	Sadržaj isporuke.....	5		Alarm vrata.....	31
2.2	Pregled uređaja i opreme.....	5		Demonstracijski način rada.....	31
2.3	SmartDevice.....	5		Vraćanje na tvorničke postavke.....	32
3	Postavljanje i priključivanje.....	6		Dojave.....	32
3.1	Uvjeti postavljanja.....	6		Pregled upozorenja.....	32
3.2	Dimenzije uređaja.....	6		Završavanje upozorenja.....	33
3.3	Potrebna ventilacija.....	7		Pregled podsjetnika.....	33
3.4	Priključne dimenzije za opskrbu električnom energijom.....	8		Završavanje dosjetnika.....	34
3.5	Transportiranje uređaja.....	8	9	Oprema.....	34
3.6	Skidanje ambalaže.....	9	9.1	Police u vratima.....	34
3.7	Promjena smjera okretanja vrata.....	9	9.2	Police za odlaganje.....	34
3.8	Montaža zidnih odstojnika*.....	16	9.3	Djeljiva polica*.....	35
3.9	Postavljanje uređaja.....	16	9.4	VarioSafe *.....	35
3.10	Poravnavanje uređaja.....	16	9.5	Ladice.....	38
3.11	Nakon postavljanja.....	16	9.6	Poklopac pretinca EasyFresh-Safe.....	38
3.12	Postavljanje više uređaja.....	17	9.7	Staklene ploče.....	39
3.13	Integriranje uređaja u kuhinjski element.....	17	9.8	EasyTwist-Ice*.....	39
3.14	Zbrinjavanje ambalaže.....	18	9.9	VarioSpace.....	40
3.15	Priključivanje uređaja na opskrbu strujom.....	18	9.10	Držak boca.....	40
4	Način rada dodirnog zaslona Touch.....	19	9.11	Uložak za hlađenje*.....	40
4.1	Navigacija i objašnjenje simbola.....	19	9.12	FlexCube*.....	40
4.2	Izbornici.....	19	10	Održavanje.....	41
4.3	Način rada mirovanja.....	20	10.1	Filtar s aktivnim ugljenom FreshAir.....	41
5	Stavljanje u pogon.....	20	10.2	Vađenje/umetanje držača boca*.....	41
5.1	Uključivanje uređaja (prvo stavljanje u pogon).....	20			
5.2	Puštanje u rad EasyTwist-Ice*.....	20			
6	Skladištenje.....	20			
6.1	Napomene o skladištenju.....	20			
6.2	Hladnjak.....	21			
6.3	EasyFresh	21			
6.4	Zamrzivač.....	21			
6.5	Vremena skladištenja.....	22			
7	Ušteda energije.....	22			
8	Rukovanje.....	22			
8.1	Upravljački i prikazni elementi.....	22			
8.1.1	Prikaz Status.....	22			
8.1.2	Simboli prikaza.....	22			
8.2	Funkcije uređaja.....	22			
8.2.1	Napomene o funkcijama uređaja.....	22			
	Isključivanje i uključivanje uređaja.....	22			
	Isključivanje i uključivanje temperaturne zone..	23			
	Temperatura.....	23			

10.3	Rastavljanje polica u vratima hladnjaka*.....	42
10.4	Sastavljanje police u vratima*.....	42
10.5	Rastavljanje/montaža sustava za izvlačenje.....	42
10.6	Poklopac pretinca EasyFresh-Safe.....	42
10.7	Odleđivanje uređaja.....	43
10.8	Čišćenje uređaja.....	43
11	Korisnička podrška.....	46
11.1	Tehnički podaci.....	46
11.2	Zvukovi tijekom rada uređaja.....	46
11.3	Tehničke smetnje.....	46
11.4	Servisna služba.....	48
11.5	Označna pločica.....	48
12	Isključivanje uređaja.....	48
13	Zbrinjavanje.....	48
13.1	Priprema uređaja za zbrinjavanje.....	48
13.2	Ekološko zbrinjavanje uređaja.....	48

CN...*	50.. / 52.. / 57.. / 76.. / 77.*
KGN...*	52Z03 / 57Z03*
KGN...*	52Vc03 / 52Vd03 / 57Vc03 / 57Vd03 / 57Va03*
KGN..*	1863 / 2063*
KGN*	52Vc03*
KGN*	52Vb03*

Uputa

Ako vaš uređaj u nazivu sadrži N, radi se o uređaju NoFrost.*

1 Sigurnosne informacije i upozorenja

Pozorno čuvajte ove korisničke informacije kako biste ih u svakom trenutku mogli pogledati.

Ako uređaj predate drugim osobama, prosljedite ove korisničke informacije svim sljedećim vlasnicima.

Prije instalacije i uporabe pažljivo pročitajte ove korisničke informacije kako biste uređaj mogli propisno i sigurno rabiti. Uvijek se pridržavajte sadržanih uputa, sigurnosnih napomena i upozoravajućih obavijesti. Oni su važni kako biste uređaj mogli sigurno i ispravno montirati i rabiti.

1.1 Namjenska uporaba

- Ovaj je uređaj namijenjen za uporabu u kućanstvu i za slične primjene kao što su:
 - u kuhinjama za osoblje u trgovinama, uredima i drugim radnim prostorima
 - u poljoprivrednim sredinama i od strane gostiju u hotelima, motelima i drugim smještajnim objektima
 - u malim pensionima
 - u cateringu i sličnim uslugama na veliko
- Ostale uporabe:
 - Svi ostali načini uporabe su nedopušteni.

1.2 Klimatski razredi

Uređaj je prema klimatskom razredu konstruiran za rad pri ograničenim temperaturama okoline. Klimatski razred primjeren za vaš uređaj otisnut je na tipskoj pločici.

Uputa

- Kako bi se zajamčio ispravan rad, pridržavajte se navedenih okolnih temperatura.

Klimatski razred	za temperature okoline od
SN	10 °C do 32 °C
N	16 °C do 32 °C
ST	16 °C do 38 °C
T	16 °C do 43 °C
SN-ST	10 °C do 38 °C
SN-T	10 °C do 43 °C

1.3 Korisnička skupina

- Ovaj uređaj smiju rabiti djeca starija od 8 godina i osobe sa smanjenim tjelesnim, osjetilnim ili mentalnim sposobnostima ili s nedovoljnim iskustvom i znanjem ako su pod

Proizvođač stalno radi na daljnjem razvoju svih tipova i modela. Stoga vas molimo da imate razumijevanja za to da zadržavamo pravo na izmjene u obliku, opremi i tehnici.

Simbol	Objašnjenje
	Pročitati upute Kako biste se upoznali sa svim značajkama svojeg novog uređaja, pažljivo pročitajte napomene u ovom priručniku.
	Dodatne informacije na internetu Digitalne upute s dodatnim informacijama na drugim jezicima pronaći ćete na internetu s pomoću QR koda na prednjoj stranici priručnika ili unošenjem servisnog broja na adresi home.liebherr.com/fridge-manuals . Servisni broj pronaći ćete na označnoj pločici:
	Provjeriti uređaj Provjerite sve dijelove u pogledu eventualnih oštećenja izazvanih transportom. Reklamacije uputite pr davaču ili servisnoj službi.
	Odstupanja Priručnik opisuje više modela, stoga mogu postojati odstupanja. Odjeljci koji se odnose samo na određene uređaje označeni su zvjezdicom (*).
	Upute za djelovanje i rezultati djelovanja Upute za djelovanje označene su s ►. Rezultati djelovanja označeni su s ▷.
	Videosnimke Videosnimke o uređajima dostupne su na YouTube kanalu tvrtke Liebherr-Hausgeräte.

Licence otvorenog koda:

Uređaj sadrži softverske komponente koje rabe licence otvorenog koda. Informacije o korištenim licencama otvorenog koda možete naći ovdje: home.liebherr.com/open-source-licences

Ove korisničke informacije odnose se na sljedeće uređaje:

Sigurnosne informacije i upozorenja

nadzorom ili im je objašnjena sigurna uporaba uređaja i ako razumiju opasnosti koje iz toga mogu proizaći.

- Djeca se ne smiju igrati uređajem.
- Djeca ne smiju obavljati čišćenje i održavanje bez nadzora.
- Djeca u dobi 3-8 godina smiju puniti i prazniti uređaj.

1.4 Instaliranje i stavljanje u pogon

- Postavite i priključite uređaj samo prema uputama u korisničkim informacijama.
- Ne zatvarajte ventilacijske otvore na kućištu uređaja ili na montažnom kućištu.
- Nemojte oštetiti električni kabel. Ne rabite uređaj s oštećenim električnim kabelom.
- Ne stavljajte prenosive produžne kabele ili mrežne sklopove na stražnju stranu uređaja.
- Utičnica mora biti lako pristupačna kako bi se u izvanrednoj situaciji uređaj mogao brzo iskopčati. Ona se mora nalaziti izvan područja poledine uređaja.

1.5 Sigurno rukovanje uređajem

- U uređaju ne čuvajte eksplozivne materijale kao što su na primjer spremnici aerosoli sa zapaljivim pogonskim plinom. Odgovarajuće limenke sa sprejom prepoznat ćete po otisnutim navođenjem sadržaja ili simbolom plamena. Električne komponente mogu zapaliti plinove koji istječu.
- Zapaljene svijeće, svjetiljke i druge predmete s otvorenim plamenom držite dalje od uređaja kako oni ne bi zapalili uređaj.
- Alkoholna pića ili druge spremnike koji sadržavaju alkohol čuvajte samo dobro zatvorene. Električne komponente mogu zapaliti istekli alkohol.
- Izbjegavajte dugotrajni kontakt kože s hladnim površinama ili s ohlađenim/smrznutim namirnicama. Radi zaštite rabite npr. rukavice.
- Sadržano rashladno sredstvo (informacije na označnoj pločici) je ekološko, ali zapaljivo. Isteklo rashladno sredstvo može se zapaliti.
 - Ne oštećujte rashladni krug.
 - U unutrašnjosti uređaja ne rabite izvore zapaljenja.
 - U unutrašnjosti uređaja ne rabite električne uređaje (npr. uređaje za čišćenja na paru, grijače.).
 - Ako rashladno sredstvo isteče: Maknite otvoreni plamen ili izvore zapaljenja iz blizine mjesta istjecanja. Dobro provjetrite prostoriju. Obavijestite servisnu službu.
- Otvarajte vrata samo nakratko. To će spriječiti porast temperature unutar uređaja.
- Prilikom otvaranja i zatvaranja ne posežite u područje između vrata i uređaja. Moguće je prignječenje prstiju.
- Vrijednost temperature u najtoplijem području uređaja može biti viša od namještene vrijednosti temperature.

Uređaji sa spremnikom za vodu:

- Puniti spremnik za vodu EasyTwist-Ice samo pitkom vodom kako biste izbjegli trovanje od onečišćene vode.*

1.6 Čišćenje

- Redovito čistite površine koje dolaze u dodir s namirnicama.
- Redovito čistite odvod otopljene vode.
- Nemojte rabiti električne grijače, parne čistače, otvoreni plamen ili sprejeve za odmrzavanje kako biste ubrzali postupak odmrzavanja.
- Led ne uklanjajte oštrim predmetima.

1.7 Neispravnosti, oštećenja i popravci

- Ako je električni kabel uređaja oštećen, zamijenite ga.
- Popravke i zahvate na uređaju smije obavljati samo servisna služba ili drugo stručno osoblje koje je za to kvalificirano.
- U slučaju neispravnosti ili pogrešaka uređaja izvucite mrežni utikač ili isključite osigurač. Kada izvlačite mrežni utikač, uvijek primite sam utikač. Ne povlačite kabel.

1.8 Zbrinjavanje

- Uređaj sadrži vrijedne materijale i označen je odgovarajućim simbolom. (pogledajte 1.14 Simboli na uređaju)
 - Ne zbrinjavajte uređaj s kućnim otpadom.
 - Uređaj besplatno zbrinite u lokalnim centrima za recikliranje koristeći prihvatne spremnike razreda 1.
 - Prilikom kupnje novog uređaja stari uređaj besplatno vratite distributeru.
 - Informirajte se o mogućnostima povrata.
- Osobni podatci mogu se nalaziti na vašem uređaju.
 - Izbrišite osobne podatke prije zbrinjavanja.
- Uređaj sadrži rashladno sredstvo (informacije na označnoj pločici) i ulje. Sadržano rashladno sredstvo je ekološki prihvatljivo, ali zapaljivo. Postojeće ulje također je zapaljivo. Rashladno sredstvo i ulje koji cure mogu se zapaliti ako dosegnu odgovarajuće visoku koncentraciju i dođu u dodir s vanjskim izvorom topline.
 - Ne oštećujte rashladni krug.
 - Uređaj zbrinite samo prema uputama u korisničkim informacijama.

1.9 Sukladnost

Provjerena je nepropusnost kružnog toka rashladnog sredstva. Uređaj odgovara relevantnim sigurnosnim odredbama i odgovarajućim direktivama.

Kompletan tekst EU izjave o sukladnosti dostupan je na sljedećoj internetskoj adresi: www.liebherr.com

1.10 Posebno zabrinjavajuće tvari prema uredbi REACH

- Na sljedećoj poveznici možete provjeriti sadrži li vaš uređaj posebno zabrinjavajuće tvari u skladu s uredbom REACH:
<https://go.liebherr.com/z3eewm>

1.11 Baza podataka EPREL

- Od 1. ožujka 2021. informacije o označavanju energetske učinkovitosti i zahtjevima za ekološki dizajn mogu se pronaći u Europskoj bazi podataka o proizvodima (EPREL). Baza podataka o proizvodima nalazi se na sljedećoj poveznici <https://eprel.ec.europa.eu/>. Od vas će se tražiti da unesete oznaku modela. Oznaku modela pronaći ćete na označnoj pločici.

1.12 Licence otvorenog koda

- Uređaj sadrži softverske komponente koje rabe licence otvorenog koda. Informacije o korištenim licencama otvorenog koda možete naći ovdje: home.liebherr.com/open-source-licences

1.13 Rezervni dijelovi

- Raspoloživost rezervnih dijelova za funkcionalne i skladištene dijelove opreme je 15 godina.

1.14 Simboli na uređaju

	Ovaj simbol može se nalaziti na kompresoru. Odnosi se na ulje u kompresoru i upozorava na sljedeću opasnost: Može biti smrtonosno ako se proguta ili dospije u dišne putove. Ova napomena važna je samo radi recikliranja. Tijekom normalnog rada ne postoji opasnost. Ne uklanjajte ovaj simbol.
	Upozorenje: Opasnost od požara zbog zapaljivih materijala. Ovaj se simbol nalazi na kompresoru, a može se nalaziti i na drugim mjestima na uređaju. Ovaj simbol upozorava na zapaljive materijale. Ne uklanjajte ovaj simbol.
	Ovaj ili sličan simbol može se nalaziti na stražnjoj strani uređaja. On označava da se u vratima i/ili u kućištu nalaze vakuumske izolacijske ploče (VIP) ili perlitne ploče. Ova napomena važna je samo radi recikliranja. Ne uklanjajte ovaj simbol.
	Ovaj simbol nalazi se na označnoj pločici. On označava da uređaj sadrži vrijedne materijale i da ga ne smijete odlagati s kućnim otpadom. (pogledajte 1.8 Zbrinjavanje)

1.15 Stupnjevi upozorenja

	OPASNOST	Označava neposredno opasnu situaciju koja će uzrokovati smrt ili teške tjelesne ozljede ako se ne izbjegne.
	UPOZORENJE	Označava opasnu situaciju koja bi mogla uzrokovati smrt ili teške tjelesne ozljede ako se ne izbjegne.
	OPREZ	Označava opasnu situaciju koja bi mogla uzrokovati lake ili srednje teške tjelesne ozljede ako se ne izbjegne.
POZOR		Označava opasnu situaciju koja bi mogla uzrokovati materijalne štete ako se ne izbjegne.
Uputa		Označava korisne napomene i savjete.

2 Ukratko o uređaju

2.1 Sadržaj isporuke

Provjerite na svim dijelovima postoje li štete od transporta. U slučaju reklamacija obratite se distributeru ili servisnoj službi. (pogledajte 11.4 Servisna služba)

Isporuka obuhvaća sljedeće dijelove:

- Samostojeći uređaj
- Oprema (ovisno o modelu)
- Materijal za montažu (ovisno o modelu)
- »Quick Start Guide«
- »Installation Guide«*

2.2 Pregled uređaja i opreme

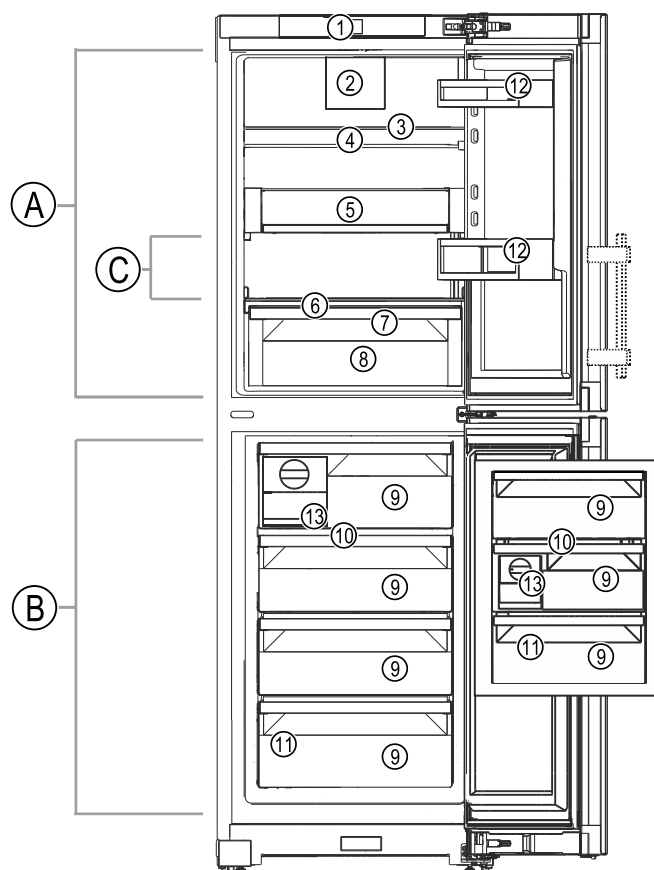


Fig. 1 Ilustrativni primjer

Raspon temperature

- (A) Hladnjak (C) Najhladnije područje
(B) Zamrzivač

Oprema

- (1) Upravljački elementi (8) Pretinac EasyFresh
(2) Ventilator s filtrom s aktivnim ugljenom FreshAir (9) Ladica
(3) Djeljiva polica* (10) VarioSpace
(4) Polica (11) Označna pločica
(5) VarioSafe* (12) Police u vratima
(6) Poklopac pretinca EasyFresh (13) EasyTwist-Ice*
(7) Odvod otopljene vode

2.3 SmartDevice

SmartDevice je mrežno rješenje za vaš kombinirani hladnjak i zamrzivač.

Ako vaš uređaj podržava SmartDevice ili je pripremljen za njega, svoj uređaj možete brzo i jednostavno integrirati u svoj WLAN. Aplikacijom SmartDevice možete upravljati svojim uređajem s mobilnog uređaja. U aplikaciji SmartDevice dostupne su vam dodatne funkcije i mogućnosti namještanja.

Uređaj pripremljen za SmartDevice:

Vaš uređaj pripremljen je za uporabu SmartDeviceBox. Prvo morate kupiti i instalirati SmartDeviceBox. Kako biste mogli povezati svoj uređaj s WLAN-om, morate preuzeti aplikaciju SmartDevice.

Dodatne informacije o SmartDevice:

smartdevice.liebherr.com

Postavljanje i priključivanje

Kupnja SmartDeviceBox u trgovini Liebherr-Hausgeräte:

home.liebherr.com/shop/de/deu/smartdevicebox.html

Preuzimanje aplikacije SmartDevice:



Nakon instaliranja i konfiguriranja aplikacije SmartDevice vaš uređaj uz pomoć aplikacije SmartDevice i funkcije uređaja WLAN (pogledajte WLAN) možete povezati na WLAN.

Uputa

Funkcija SmartDevice nije dostupna u sljedećim zemljama: Rusija, Bjelorusija, Kazahstan.

SmartDeviceBox ne možete upotrebljavati.

3 Postavljanje i priključivanje

3.1 Uvjeti postavljanja

Uvjeti postavljanja ključni su kako biste osigurali sigurnu, učinkovitu i nesmetanu uporabu uređaja.

- Pridržavajte se svih sigurnosnih napomena.
- Razmotrite mjesto postavljanja i položaj u prostoriji.



UPOZORENJE

Opasnost od požara zbog nestručnog postavljanja! Ako mrežni kabel ili utikač dođe u dodir sa stražnjom stranom uređaja, vibracija uređaja može oštetiti mrežni kabel ili utikač tako da dođe do kratkog spoja.

- ▶ Pripazite na to da se ispod uređaja ne zaglavi mrežni kabel kada postavljate uređaj.
- ▶ Uređaj treba postaviti tako da ne dodiruje utikač ili mrežni kabel.
- ▶ U utičnice u prostoru stražnje strane uređaja nemojte priključivati nikakve uređaje.
- ▶ Višestruke utičnice ili razdjelne letvice i drugi električni uređaji (kao što su halogeni transformatori) **nemojte** postavljati i upotrebljavati na stražnjoj strani uređaja.



UPOZORENJE

Opasnost od požara zbog vlage! Kada dijelovi koji vode struju ili mrežni priključni vod postanu vlažni, može doći do kratkog spoja.

- ▶ Uređaj je namijenjen za upotrebu u zatvorenim prostorijama. Uređaj nemojte postavljati na otvorenom ili u vlažnom području i području prskanja vodom.



UPOZORENJE

Curenje rashladnog sredstva i ulja! Požar. Postojeće rashladno sredstvo ekološki je prihvatljivo, ali i zapaljivo. Postojeće ulje također je zapaljivo. Rashladno sredstvo i ulje koji cure mogu se zapaliti ako dosegnu odgovarajuće visoku koncentraciju i dođu u dodir s vanjskim izvorom topline.

- ▶ Nemojte oštetiti cijevne vodove kružnog toka rashladnog sredstva i kompresora.

3.1.1 Mjesto postavljanja

- Uređaj postavljajte i upotrebljavajte samo u zatvorenim prostorijama.
- Optimalno mjesto postavljanja je suha i dobro provjetravana prostorija.
- Ako se uređaj postavi u vrlo vlažnoj okolini, na vanjskoj strani uređaja može se kondenzirati voda. Na mjestu postavljanja uvijek osigurajte dobro provjetranje i odzračivanje.
- Što je više rashladnog sredstva u uređaju, to veći mora biti prostor u kojem se uređaj nalazi. U premalim prostorima može nastati zapaljiva smjesa plina i zraka u slučaju istjecanja. Za svakih 8 g rashladnog sredstva prostor za postavljanje mora biti velik najmanje 1 m³. Informacije o sadržanom rashladnom sredstvu navedene su na označnoj pločici u unutrašnjosti uređaja.
- Pod na mjestu postavljanja mora biti vodoravan i ravan.

3.1.2 Položaj u prostoriji

- Nemojte postavljati uređaj u područje izravnog sunčevog zračenja ni pokraj grijanja ili sličnog.
- Uređaj možete postaviti neposredno pored pećnice.
- Kada uređaj postavljate neposredno pored pećnice, potrošnja energije može se neznatno povećati. To ovisi o trajanju i intenzitetu uporabe pećnice.
- Postavite stražnju stranu uređaja izravno na zid tako da uvijek upotrijebite priloženi držač razmaka od zida (vidi dolje).*
- Uređaj uvijek postavite sa stražnjom stranom izravno uz zid.*
- Nije dopušten rad u potencijalno eksplozivnim područjima.

3.1.3 Integriranje u kuhinjski element

- Uređaj možete adaptirati kuhinjskim ormarima. (pogledajte 3.13 Integriranje uređaja u kuhinjski element)

3.2 Dimenzije uređaja

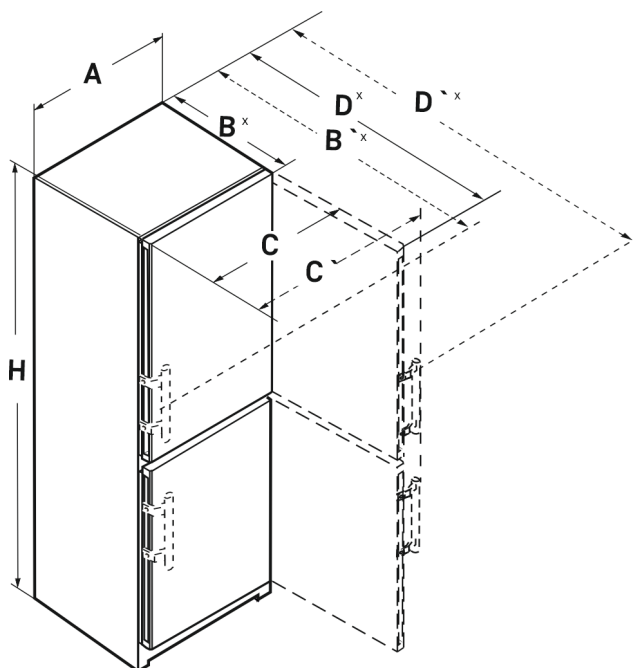


Fig. 2

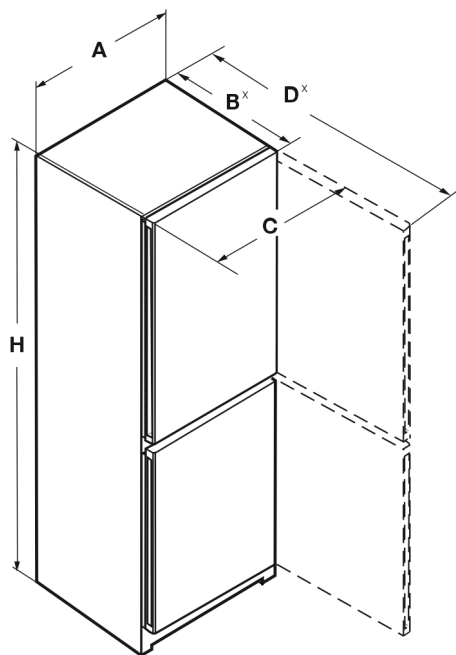


Fig. 2

CN.. 50..*	
A (mm)	597
B (mm)	675 ^x
C (mm)	609
D (mm)	1217 ^x
H (mm)	1655

C(B)N.. 52..(i) / KGN.. 52Vd03 / KGN.. 52Vc03 / KGN.. 52Z03 / KGN.. 1863 *	
A (mm)	597
B (mm)	675 ^x
C (mm)	609
D (mm)	1217 ^x
H (mm)	1855

C(B)N.. 57..(i) / KGN.. 57Vd03 / KGN.. 57Vc03 / KGN.. 2063 / KGBNex 2060 bda / KGBNeu 2060 sda*	
A (mm)	597
B (mm)	675 ^x
C (mm)	609
D (mm)	1217 ^x
H (mm)	2015

CNg.. 57..*	
A (mm)	597
B (mm)	682 ^x
C (mm)	609
D (mm)	1217 ^x
H (mm)	2015

CN.. 77..*	
A (mm)	747

CN.. 77..*	
B (mm)	675 ^x
C (mm)	759
D (mm)	1367 ^x
H (mm)	2015

CN.. 52..*	
A (mm)	597
B (mm)	675 ^x
B` (mm)	719 ^x
C (mm)	609
C` (mm)	654
D (mm)	1215 ^x
D` (mm)	1222 ^x
H (mm)	1855

C(B)N.. 57..*	
A (mm)	597
B (mm)	675 ^x
B` (mm)	719 ^x
C (mm)	609
C` (mm)	654
D (mm)	1215 ^x
D` (mm)	1222 ^x
H (mm)	2015

^x Ako uređaj ima priložene zidne odstoynike, dimenzija se povećava za 15 mm (pogledajte 3.8 Montaža zidnih odstoynika*).

3.3 Potrebna ventilacija

POZOR

Opasnost od oštećenja pregrijavanjem zbog nedovoljne ventilacije!

Ako je ventilacija nedovoljna, kompresor se može oštetiti.

- ▶ Osigurajte dovoljnu ventilaciju.
- ▶ Vodite računa o potrebnoj ventilaciji.

Ako se uređaj integrira u kuhinjsku jedinicu, trebate se obavezno pridržavati zahtjeva za ventilaciju:*

- U načelu vrijedi: što je ventilacijski presjek veći, to uređaj šteti više energije.*

Postavljanje i priključivanje

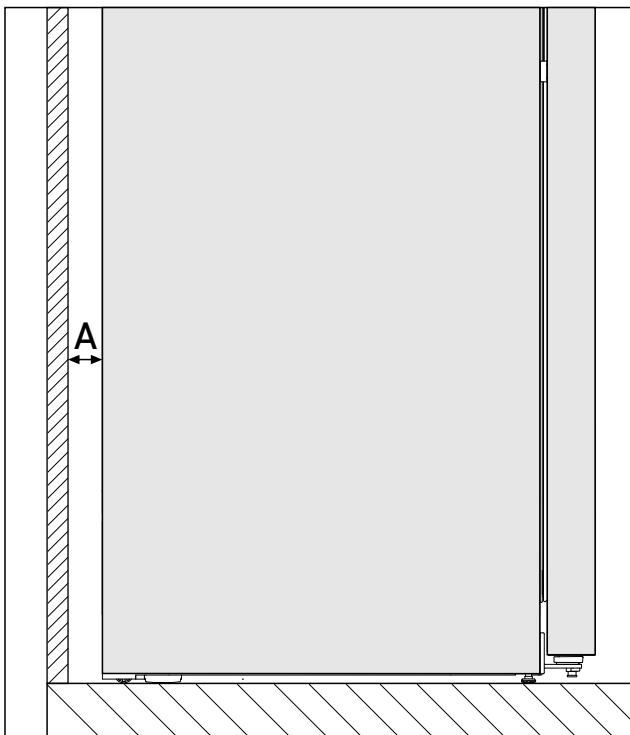


Fig. 3*

Udaljenost od zida A*
25 mm*

Potrošnja energije utvrđena je s udaljenosti od zida Fig. 3 (A) između stražnje strane uređaja i zida. Ako je udaljenost od zida manja od Fig. 3 (A), to ne utječe na funkcionalnost uređaja, ali se pri maloj udaljenosti od zida neznatno povećava potrošnja energije.*

3.4 Priključne dimenzije za opskrbu električnom energijom

Priključak za opskrbu električnom energijom nalazi se na stražnjoj strani uređaja. Kako biste sigurno priključili svoj uređaj, osigurajte da su ispunjeni sljedeći preduvjeti:

- Dimenzije za priključak na opskrbu vodom poznate su i poštuju se. Vidi tablicu dolje.
- Priključivanje na opskrbu električnom energijom izvodi se u skladu s uputama. (pogledajte 3.15 Priključivanje uređaja na opskrbu strujom)

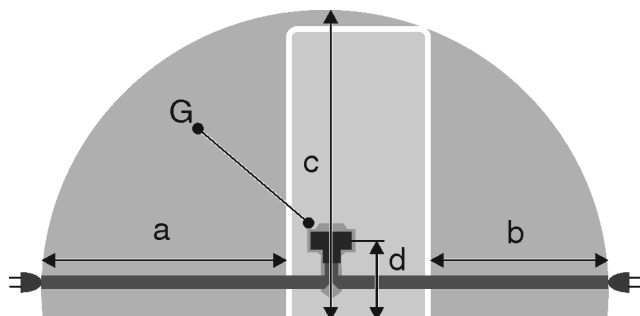


Fig. 4 Kombinacije hladnjaka/zamrzivača / zamrzivači / hladnjaci bez zamrzivačaBioFresh

- (a)** Maksimalna dostupna duljina mrežnog priključka
- (b)** Maksimalna dostupna duljina mrežnog priključka
- (c)** Razmak utikača uređaja od poda
- (G)** Utikač uređaja

- (c)** Maksimalna dostupna okomita duljina mrežnog priključka

Za 600 mm široke uređaje:*	
a	~ 1800 mm
b	~ 1400 mm
c	~ 2100 mm
d	~ 200 mm

Za 750 mm široke uređaje:*	
a	~ 1725 mm
b	~ 1325 mm
c	~ 2100 mm
d	~ 200 mm

3.5 Transportiranje uređaja

3.5.1 Transportiranje uređaja za prvo stavljanje u pogon

Pobrinite se za to da su ispunjene sljedeće pretpostavke:

- Uređaj je zapakiran.
- Uređaj stoji uspravno.

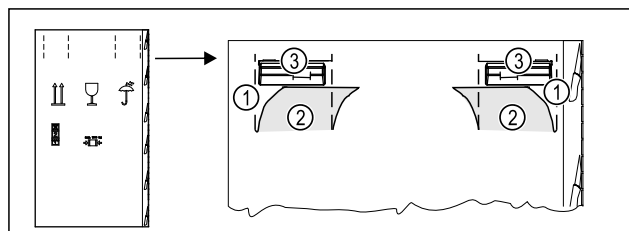


Fig. 5

- ▶ Utisnite kartonsku ambalažu na vrhu perforacije Fig. 5 (1).
- ▶ Izvucite utisnute spojnice Fig. 5 (2).
- ▶ Ručka za nošenje Fig. 5 (3) s desne i lijeve strane je vidljiva.
- ▶ Držite uređaj za ručke za nošenje Fig. 5 (3).
- ▶ Uređaj transportirajte uz pomoć dvije osobe.
- ▶ Raspakirajte uređaj. (pogledajte 3.6 Skidanje ambalaže)

3.5.2 Transportiranje uređaja nakon prvog stavljanja u pogon

Molimo slijedite dolje navedene upute ako želite ponovno transportirati ili premjestiti uređaj nakon prve upotrebe.

Pobrinite se za to da su ispunjene sljedeće pretpostavke:

- Uređaj je prazan.
 - Uređaj stoji uspravno.
 - Uređaj s vratima: Vrata su osigurana od nenamjernog otvaranja.
 - Uređaj s izvlačnom kutijom: Izvlačna kutija osigurana je od nenamjernog otvaranja.
 - Uređaj s podesivim nožicama: Podesive nožice su uvrnute.
 - ▶ Držite uređaj za ručke za nošenje.
 - ▶ Uređaj transportirajte uz pomoć dvije osobe.
- Nakon transporta:
- ▶ Odvrnite podesive nožice na uređaju.
 - ▶ Izravnajte uređaj. (pogledajte 3.10 Poravnavanje uređaja)

3.6 Skidanje ambalaže

U slučaju oštećenja obavezno se prije priključivanja uređaja informirajte kod dobavljača.

- ▶ Provjerite postoje li na uređaju i ambalaži oštećenja izazvana transportom. Naslućujete li bilo kakva oštećenja, odmah se obratite dobavljaču.
- ▶ Uklonite sve materijale sa stražnje strane ili s bočnih stijenki uređaja koji mogu ometati ispravno postavljanje te prozračivanje i odzračivanje.
- ▶ Skinite sve zaštitne folije s uređaja. Ne koristite pritom oštre ili šiljate predmete!

3.7 Promjena smjera okretanja vrata

Alat

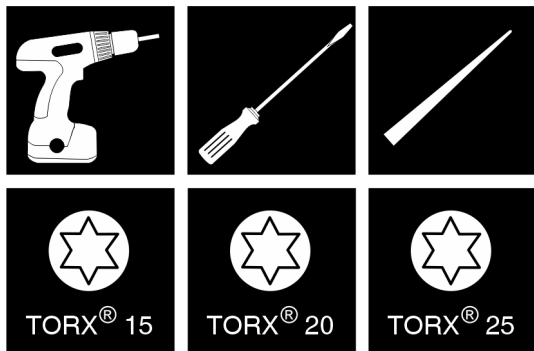


Fig. 6

POZOR

Opasnost od oštećenja zbog sudara s vratima! Oštećenje uređaja kod postavljanja Side-by-Side. Ako dva uređaja postavite jedan pored drugog u određenom Side-by-Side-rasporedu, graničnik vrata dvaju uređaja tvornički je predodređen.

- ▶ Side-by-Side postavljanje: Nemojte mijenjati graničnik vrata.

Za uređaje **bez prigušivača zatvaranja** vrijede odlomci:

- Za uređaje **bez** prigušivača zatvaranja
- Za sve uređaje

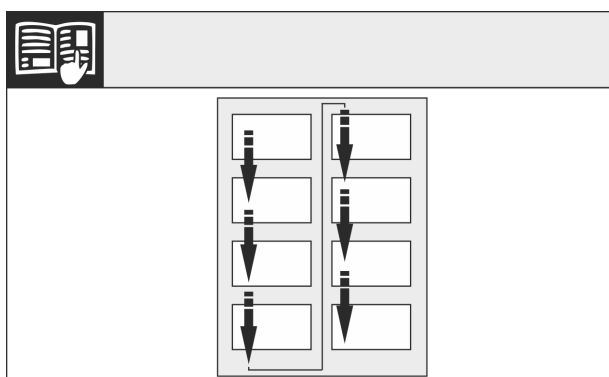


Fig. 7

Vodite računa o smjeru čitanja.

3.7.1 Pražnjenje police u vratima

- ▶ Izvadite namirnice iz police u vratima.
- ▶ Namirnice neće ispasti iz vrata prilikom demontiranja vrata.

3.7.2 Uređaji bez prigušivača zatvaranja: Skidanje poklopaca

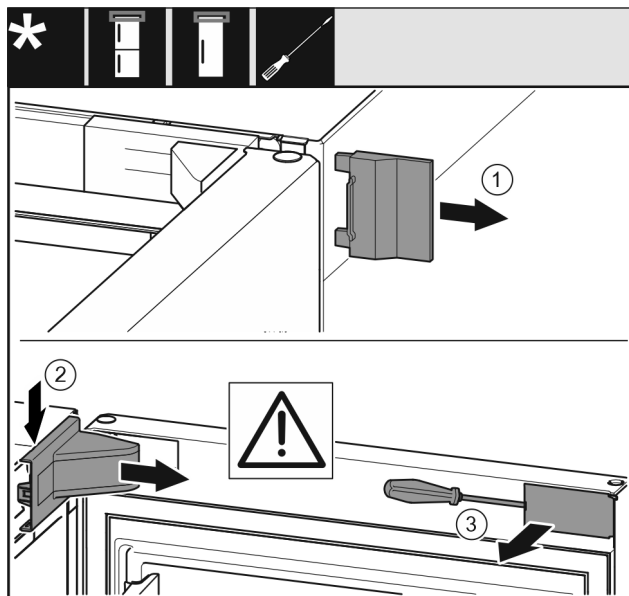


Fig. 8

- ▶ Otvorite vrata.
- ▶ Skinite vanjski poklopac (1).
- ▶ Podignite i uklonite pokrov podloška ležaja (2).

POZOR

Opasnost od oštećenja zbog odvijača! Ako oštetite brtvu vrata, ona se neće dobro zatvarati, a hlađenje neće biti dovoljno.

- ▶ Oprezno upotrijebite odvijač kao pomagalo.
- ▶ Nemojte oštetiti brtvu vrata odvijačem.
- ▶ Oslobodite poklopac (3) izvana na vratima s pomoću odvijača i zakrenite ga na stranu.

Postavljanje i priključivanje

3.7.3 Demontiranje gornjih vrata

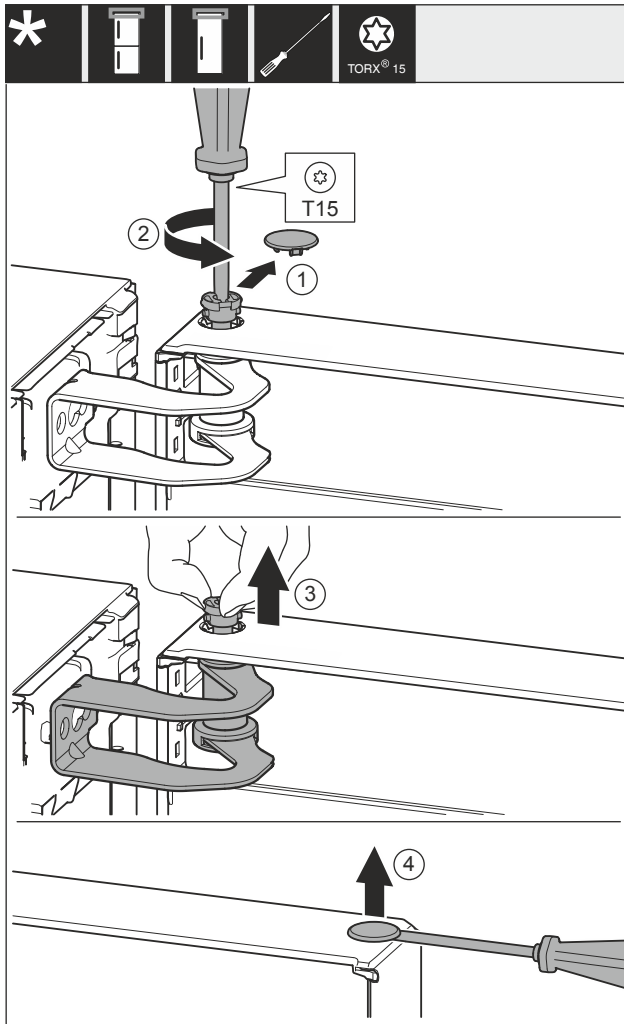


Fig. 9

- ▶ Oprezno skinite poklopac Fig. 9 (1).
- ▶ Odvijačem malo odvrnite svornjak Fig. 9 (2).



OPREZ

Opasnost od ozljeda zbog ispadanja vrata!
Ako potpuno odvrnete svornjak na vratima, vrata se mogu prevrnuti i mogli biste se ozlijediti.

- ▶ Držite vrata prije nego što odvrnete svornjak.
- ▶ Držite čvrsto vrata.
- ▶ Izvucite svornjak Fig. 9 (3) prstima.
- ▶ Podignite vrata i položite ih.
- ▶ Odvijačem oprežno podignite poklopac Fig. 9 (4) i izvadite ga.

3.7.4 Demontiranje donjih vrata



OPREZ

Opasnost od ozljeda zbog ispadanja vrata!
Ako potpuno odvrnete svornjak na vratima, vrata se mogu prevrnuti i mogli biste se ozlijediti.

- ▶ Držite vrata prije nego što odvrnete svornjak.

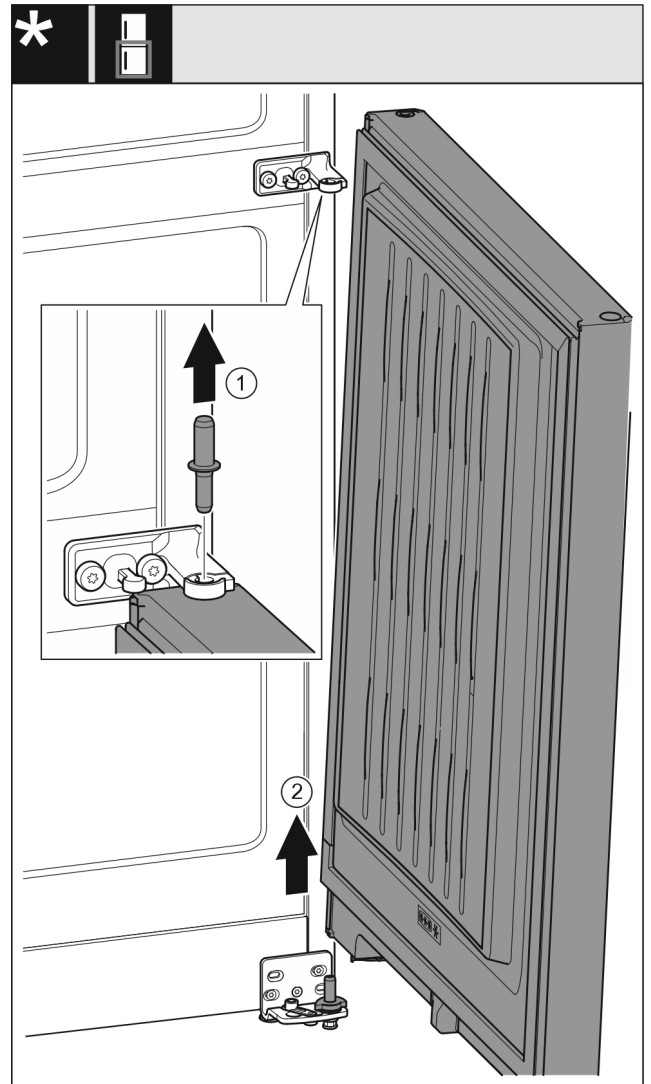


Fig. 10 Bez prigušivača zatvaranja

- ▶ Izvucite svornjak Fig. 10 (1) prema gore.
- ▶ Zakrenite vrata Fig. 10 (2) prema van, povucite ih prema gore i stavite ih na stranu.

3.7.5 Premještanje gornjih ležajnih dijelova

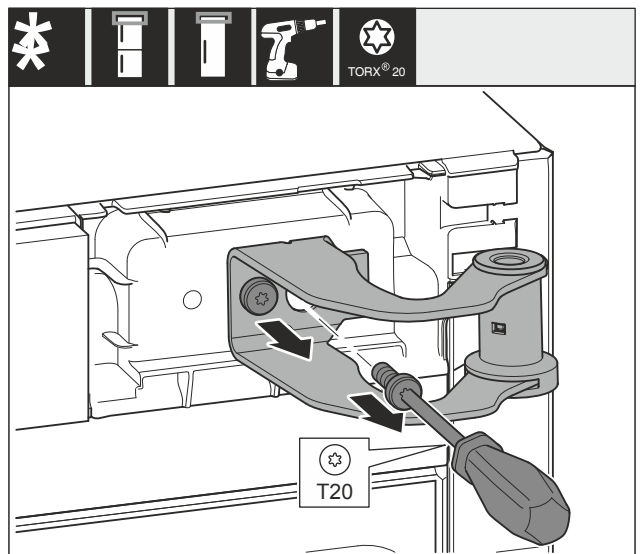


Fig. 11

- ▶ Odvrnite oba vijka.
- ▶ Podignite podložak ležaja i skinite ga.



UPOZORENJE

Opasnost od ozljeda zbog ispadanja vrata!
Ako dijelovi ležaja nisu dovoljno čvrsto pritegnuti, vrata mogu ispasti. To može uzrokovati teške ozljede. Vrata se isto možda neće zatvoriti, stoga uređaj neće ispravno hladiti.

- ▶ Podloške/svornjake ležaja pritegnite čvrsto silom od 4 Nm.
- ▶ Provjerite sve vijke i po potrebi ih dodatno pritegnite.

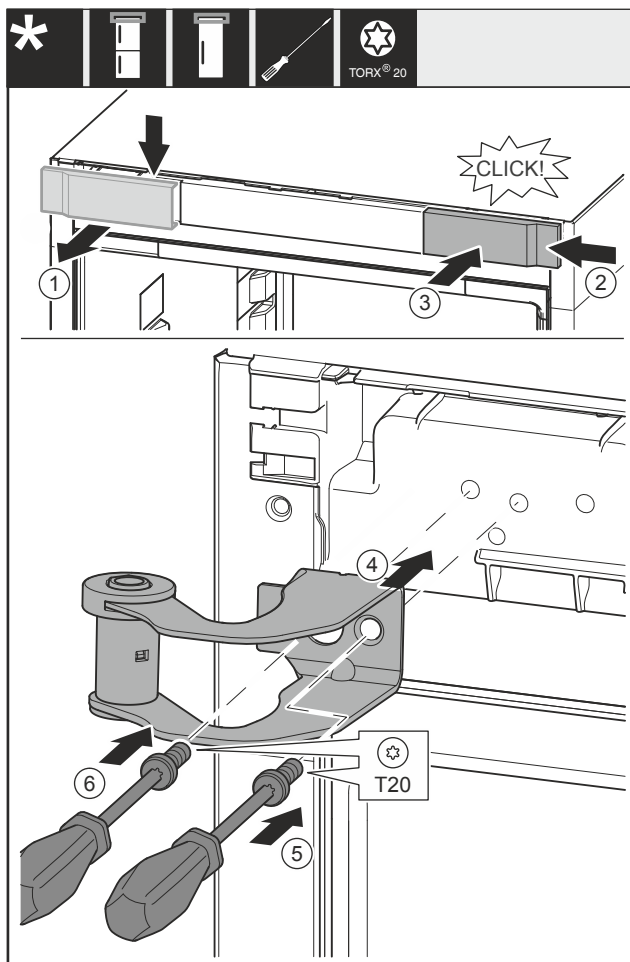


Fig. 12

- ▶ Skinite poklopac Fig. 12 (1) odozgo prema naprijed.
- ▶ Zakvačite poklopac Fig. 12 (2) okrenut za 180° na drugoj strani zdesna.
- ▶ Pustite da se poklopac Fig. 12 (3) uglavi.
- ▶ Postavite gornji podložak ležaja Fig. 12 (4).
- ▶ Pritegnite vijak Fig. 12 (5).
- ▶ Pritegnite vijak Fig. 12 (6).

3.7.6 Premještanje srednjih dijelova ležaja



UPOZORENJE

Opasnost od ozljeda zbog ispadanja vrata!
Ako dijelovi ležaja nisu dovoljno čvrsto pritegnuti, vrata mogu ispasti. To može uzrokovati teške ozljede. Vrata se isto možda neće zatvoriti, stoga uređaj neće ispravno hladiti.

- ▶ Podloške/svornjake ležaja pritegnite čvrsto silom od 4 Nm.
- ▶ Provjerite sve vijke i po potrebi ih dodatno pritegnite.

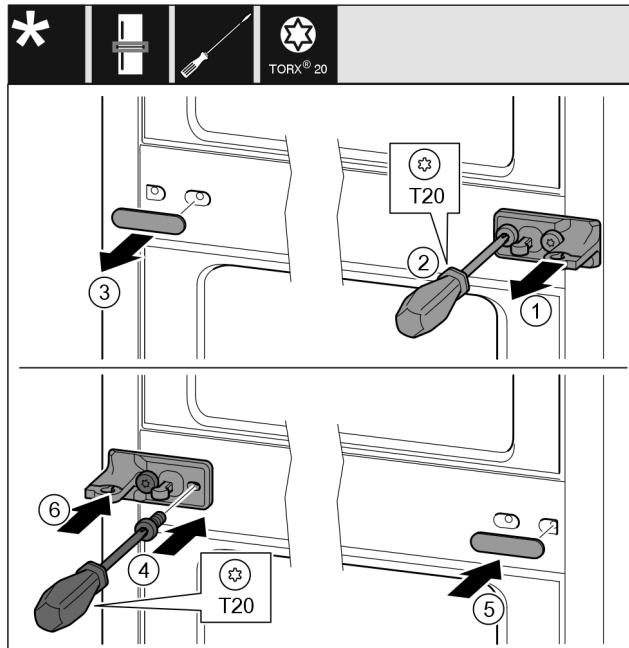


Fig. 13

- ▶ Skinite pločicu Fig. 13 (1).
- ▶ Odvijačem odvrnite vijke Fig. 13 (2).
- ▶ Oprezno izvucite poklopac Fig. 13 (3).
- ▶ Čvrsto pritegnite podložak ležaja s folijom Fig. 13 (4) okrenut za 180° na drugoj strani.
- ▶ Postavite poklopac Fig. 13 (5) okrenut za 180° na drugoj strani.
- ▶ Nataknite pločicu Fig. 13 (6) s prednje strane.

3.7.7 Premještanje donjih dijelova ležaja

Za sve uređaje:



UPOZORENJE

Opasnost od ozljeda zbog ispadanja vrata!
Ako dijelovi ležaja nisu dovoljno čvrsto pritegnuti, vrata mogu ispasti. To može uzrokovati teške ozljede. Vrata se isto možda neće zatvoriti, stoga uređaj neće ispravno hladiti.

- ▶ Podloške/svornjake ležaja pritegnite čvrsto silom od 4 Nm.
- ▶ Provjerite sve vijke i po potrebi ih dodatno pritegnite.

Postavljanje i priključivanje

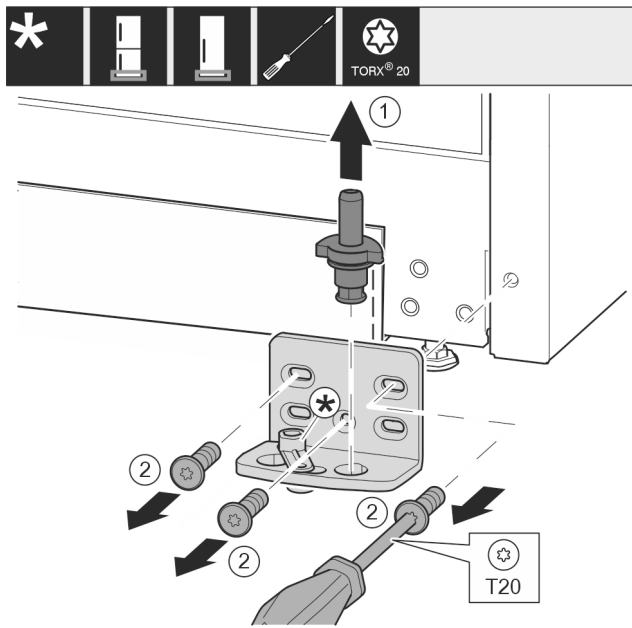


Fig. 14

- ▶ Izvucite svornjak ležaja Fig. 14 (1) potpuno prema gore.
- ▶ Odvijačem odvrnite vijke Fig. 14 (2) i skinite podložak ležaja.

Za uređaje bez prigušivača zatvaranja:

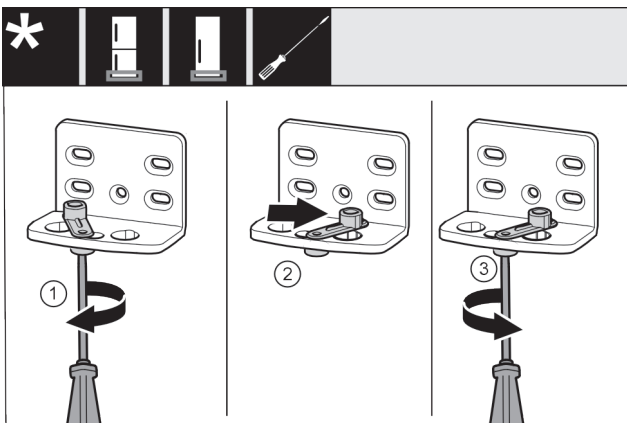


Fig. 15

- ▶ Odvijačem labavo uvrnite vijak Fig. 15 (1).
- ▶ Podignite pomagalo za zatvaranje vrata Fig. 15 (2) i okrenite ga za 90° nadesno u provrt.
- ▶ Odvijačem pritegnite vijak Fig. 15 (3).

Za sve uređaje:

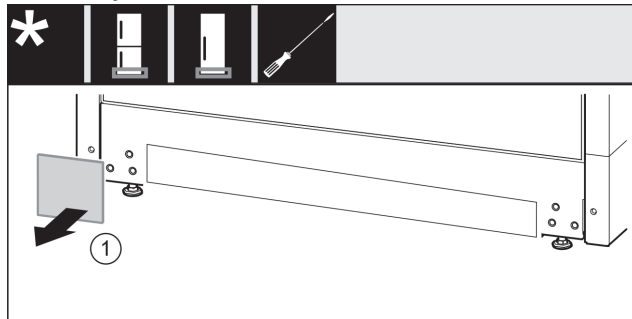


Fig. 16

- ▶ Skinite poklopac Fig. 16 (1).

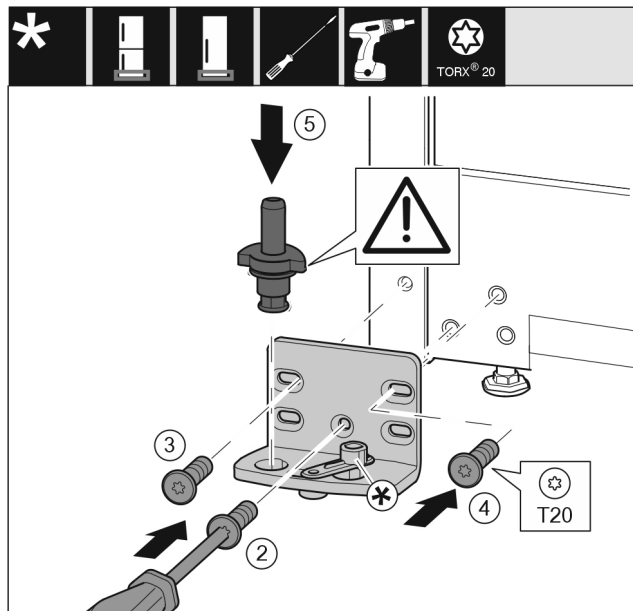


Fig. 17

- ▶ Postavite podložak ležaja na drugu stranu i pritegnite ga odvijačem. Započnite s vijkom Fig. 17 (2) dolje u sredini.
- ▶ Pritegnite vijak Fig. 17 (3) i vijak Fig. 17 (4).
- ▶ Potpuno umetnite podložak ležaja Fig. 17 (5). Pritom se pobrinite za to da je uskočna izbočina okrenuto prema natrag.

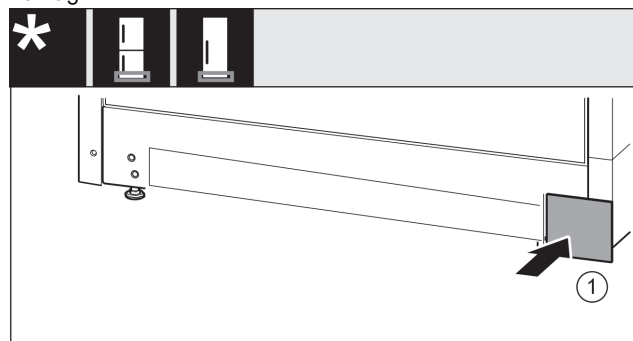


Fig. 18

- ▶ Ponovno natakните poklopac Fig. 18 (1) na drugu stranu.

3.7.8 Premještanje dijelova ležaja vrata

Za uređaje bez prigušivača zatvaranja:



UPOZORENJE

Opasnost od ozljeda zbog ispadanja vrata!
Ako dijelovi ležaja nisu dovoljno čvrsto pritegnuti, vrata mogu ispasti. To može uzrokovati teške ozljede. Vrata se usto možda neće zatvoriti, stoga uređaj neće ispravno hladiti.

- ▶ Podloške/svornjake ležaja pritegnite čvrsto silom od 4 Nm.
- ▶ Provjerite sve vijke i po potrebi ih dodatno pritegnite.

Vrata dolje

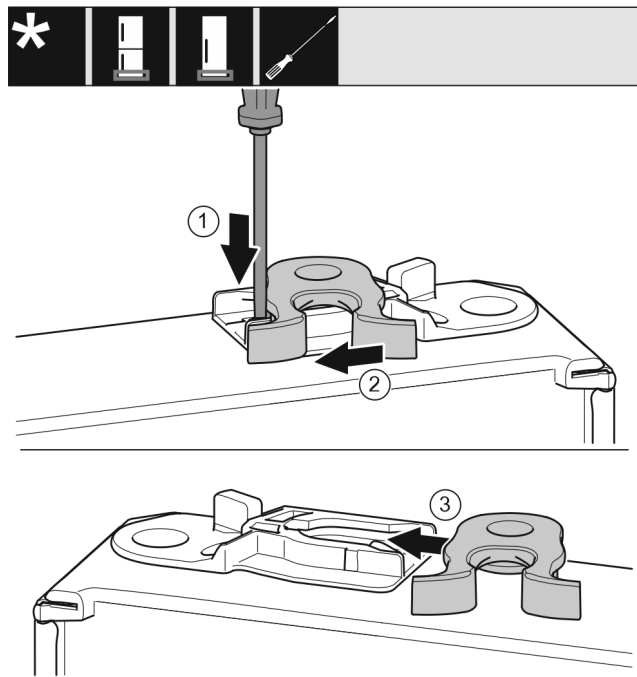


Fig. 19

- ▶ Donji dio vrata okrenut je prema gore: Okrenite vrata.
- ▶ Odvijačem s ravnom glavom pritisnite spojnicu Fig. 19 (1) prema dolje.
- ▶ Izvucite kuku za zatvaranje Fig. 19 (2) iz vodilice.
- ▶ Gurnite kuku za zatvaranje Fig. 19 (3) na drugoj strani u vodilicu.
- ▶ Gornji dio vrata okrenut je prema gore: Okrenite vrata.

Vrata gore

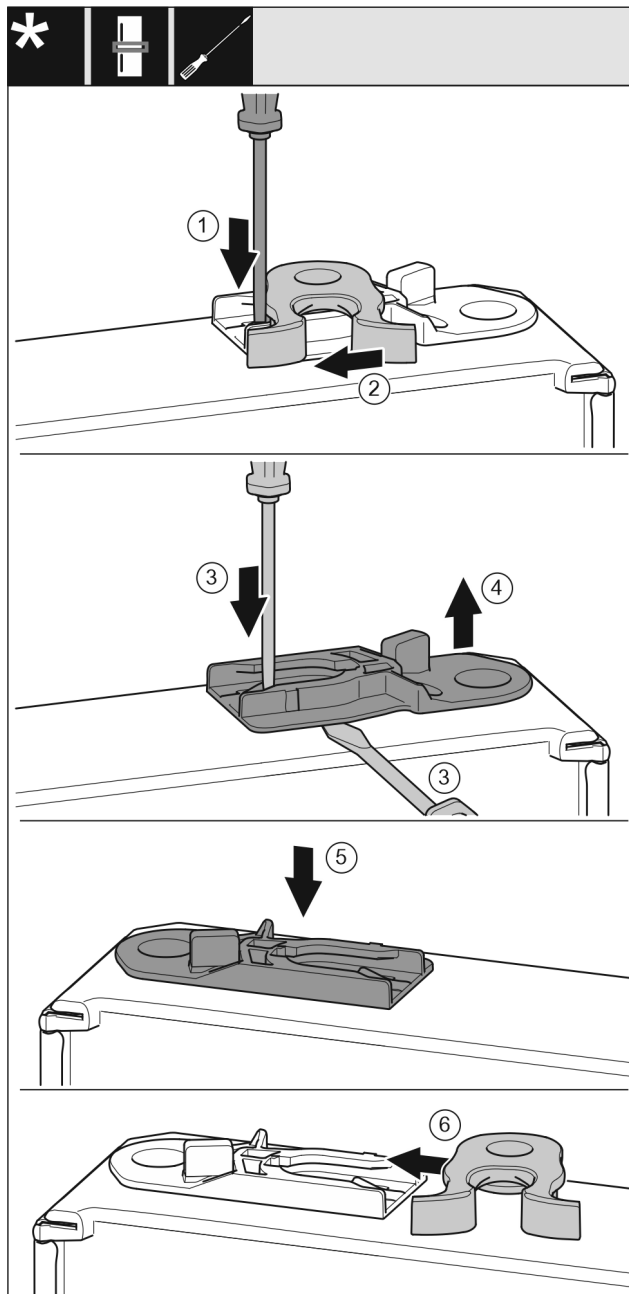


Fig. 20

- ▶ Donji dio vrata okrenut je prema gore: Okrenite vrata.
 - ▶ Odvijačem s ravnom glavom pritisnite spojnicu Fig. 20 (1) prema dolje.
 - ▶ Izvucite kuku za zatvaranje Fig. 20 (2) iz vodilice.
 - ▶ Izvucite čahuru za vođenje Fig. 20 (3, 4): Odvijačem s ravnom glavom pritisnite spojnicu i istodobno umetnite odvijač s ravnom glavom ispod čahure za vođenje.
 - ▶ Gurnite isporučenu čahuru za vođenje Fig. 20 (5) na drugoj strani uređaja.
- Uređaji bez prigušivača zatvaranja:
- ▶ Gurnite kuku za zatvaranje Fig. 20 (6) u vodilicu.
 - ▶ Gornji dio vrata okrenut je prema gore: Okrenite vrata.

3.7.9 Premještanje ručica*

Za sve uređaje:

Postavljanje i priključivanje

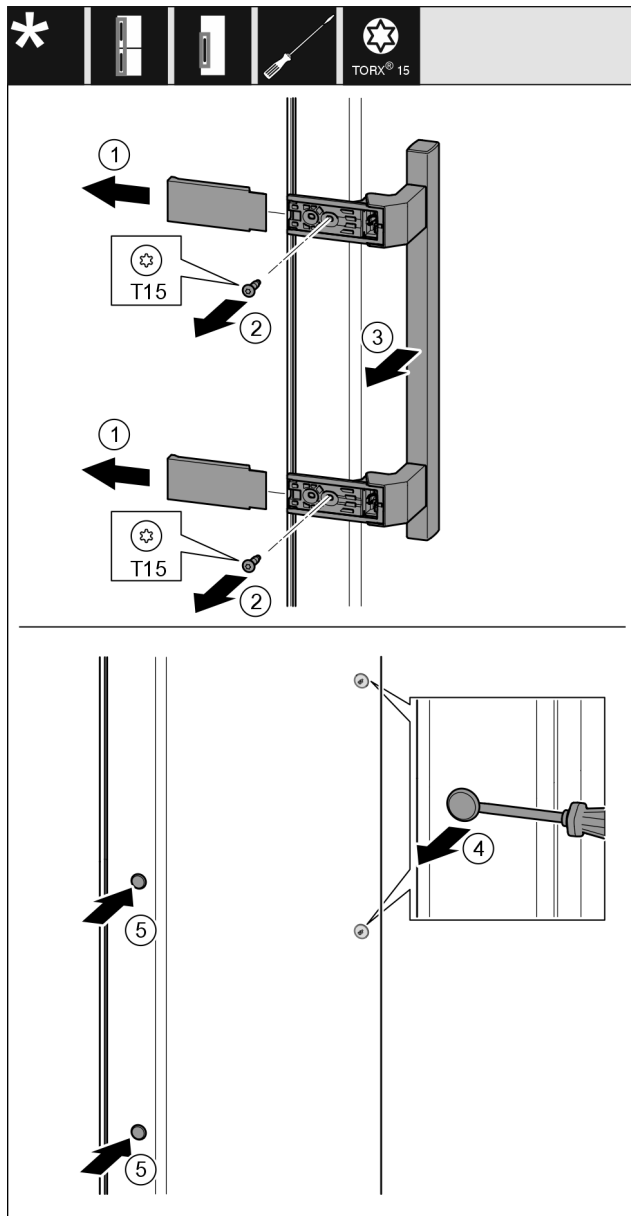


Fig. 21

- ▶ Izvucite poklopac Fig. 21 (1).
- ▶ Odvijačem odvrnite vijke Fig. 21 (2).
- ▶ Skinite ručku Fig. 21 (3).
- ▶ Odvijačem s ravnom glavom oprezno podignite bočni čep Fig. 21 (4) i izvucite ga.
- ▶ Ponovno umetnite čep Fig. 21 (5) na drugoj strani.

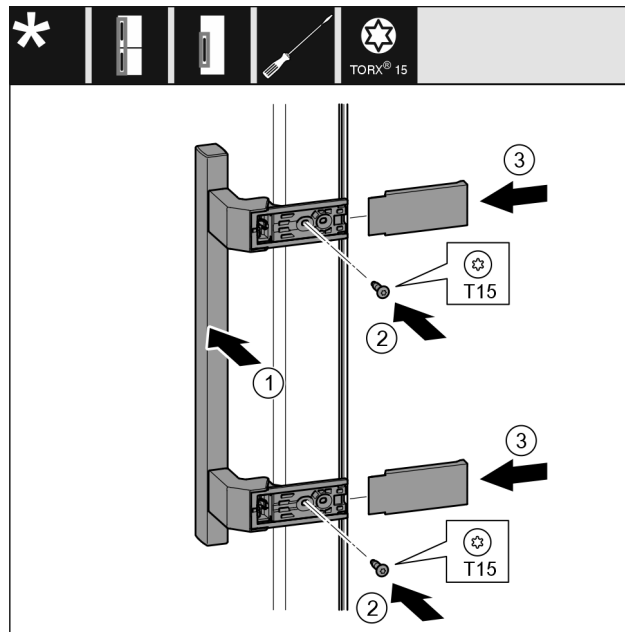


Fig. 22

- ▶ Postavite ručku Fig. 22 (1) na suprotnu stranu.
- ▶ Rupe za vijke trebaju biti jedna nad drugom.
- ▶ Odvijačem pritegnite vijke Fig. 22 (2).
- ▶ Postavite poklopce Fig. 22 (3) bočno i natakните ih.
- ▶ Pripazite da ispravno uskoči.

3.7.10 Bez prigušivača zatvaranja: Montiranje donjih vrata

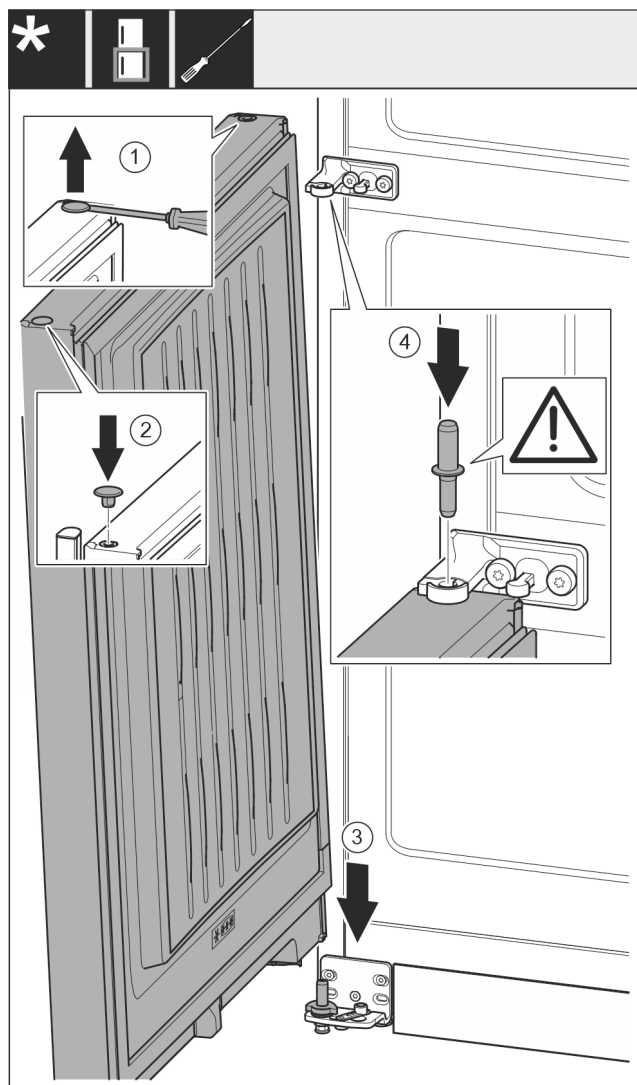


Fig. 23

- ▶ Odvijačem s ravnom glavom oprezno podignite čep Fig. 23 (1) i izvadite ga.
- ▶ Ponovno umetnite čep Fig. 23 (2) na drugu stranu vrata.
- ▶ Stavite vrata Fig. 23 (3) odozgo na donji svornjak ležaja.
- ▶ Umetnite srednji svornjak ležaja Fig. 23 (4) kroz srednji podložak ležaja u donja vrata. Pritom se pobrinite za to da je uskočna izbočina okrenuta prema natrag.

3.7.11 Montiranje gornjih vrata

- ▶ Stavite vrata na srednji svornjak ležaja.

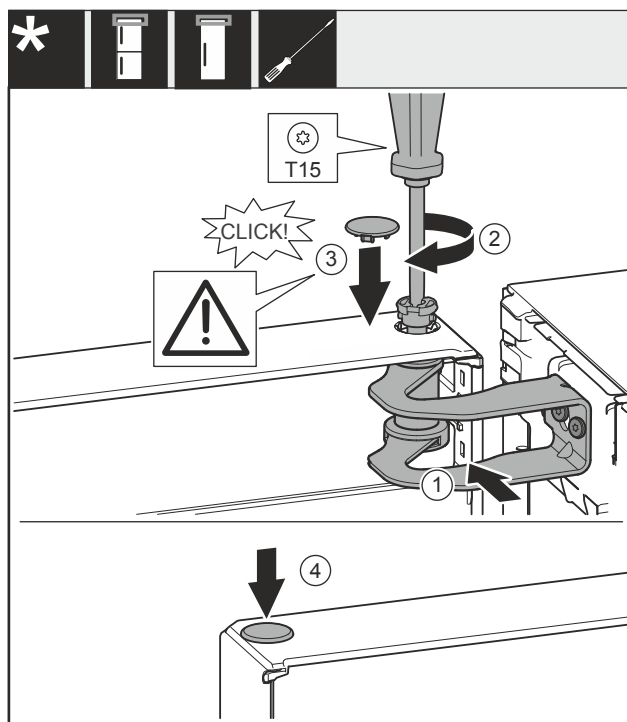


Fig. 24

- ▶ Poravnajte vrata prema otvoru u podlošku ležaja Fig. 24 (1).
- ▶ Umetnite svornjak Fig. 24 (2) i pritegnite ga odvijačem.
- ▶ Postavite poklopac Fig. 24 (3).
- ▶ Provjerite da poklopac Fig. 24 (3) naliže na vrata.
- ▶ Postavite poklopac Fig. 24 (4).

3.7.12 Poravnavanje vrata

Za sve uređaje:



UPOZORENJE

Opasnost od ozljeda zbog ispadanja vrata!

Ako dijelovi ležaja nisu dovoljno čvrsto pritegnuti, vrata mogu ispasti. To može uzrokovati teške ozljede. Vrata se isto možda neće zatvoriti, stoga uređaj neće ispravno hladiti.

- ▶ Podloške ležaja pritegnite čvrsto silom od 4 Nm.
- ▶ Provjerite sve vijke i po potrebi ih dodatno pritegnite.
- ▶ Poravnajte vrata eventualno preko obje uzdužne rupe u donjem podlošku ležaja i srednjem podlošku ležaja u liniji s kućištem uređaja. U tu svrhu priloženim alatom T20 odvijte srednji vijak u podlošku ležaja. Preostale vijke malo otpustite alatom T20 ili odvijačem T20 i poravnajte preko uzdužnih rupa. Alatom T20 otpustite vijke u srednjem podlošku ležaja, a srednji podložak ležaja poravnajte preko uzdužnih rupa.
- ▶ Poduprite vrata: Viličastim ključem veličine 10 odvijajte nogu za podešavanje na podlošku ležaja dolje sve dok ne nalegne na pod, zatim je okrenite još za 90°.

3.7.13 Postavljanje pokrova

Za uređaje bez prigušivača zatvaranja:

Postavljanje i priključivanje

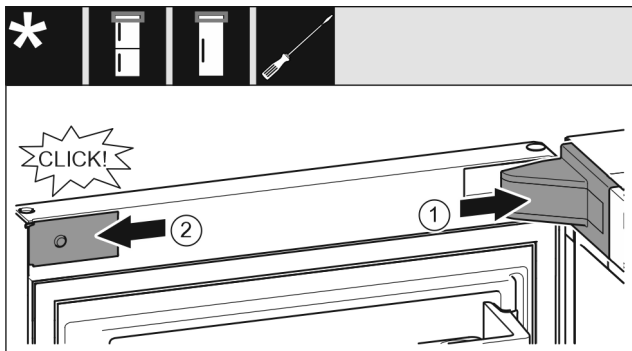


Fig. 25

Vrata su otvorena za 90°.

- ▶ Stavite pokrov podloška ležaja Fig. 25 (1) i pustite ga da se uglavi, po potrebi ga oprezno razdvojite.
- ▶ Postavite masku Fig. 25 (2) bočno i uglavite je.

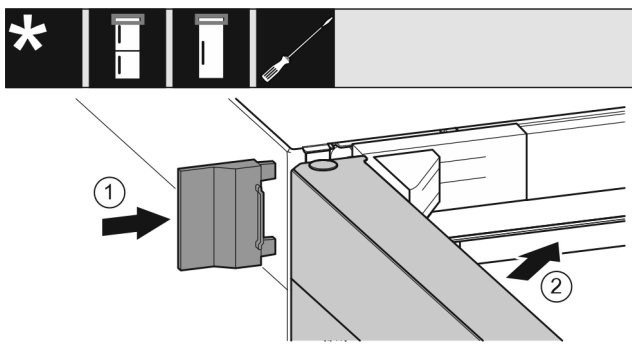


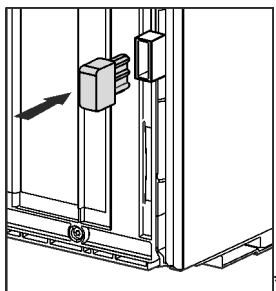
Fig. 26

- ▶ Nataknite vanjski poklopac Fig. 26 (1).
- ▶ Zatvorite gornja vrata Fig. 26 (2).

3.8 Montaža zidnih odstojnika*

S pomoću držača razmaka od zida uređaj postiže deklariranu potrošnju energije i ne nastaje kondenzirana voda pri visokoj okolnoj vlazi. Uređaj je potpuno funkcionalan bez uporabe držača razmaka od zida, ali ima neznatno veću potrošnju energije.

Uporabom držača razmaka od zida dubina uređaja povećava se za cca 15 mm.*



- ▶ Uređaj s priloženim zidnim odstojnicima: Umetnite zidne odstojnike na stražnju stranu uređaja s lijeva i zdesna dolje.

3.9 Postavljanje uređaja



OPREZ

Opasnost od ozljeda zbog teškog uređaja!

- ▶ Transportirajte uređaj do mjesta postavljanja uz pomoć dvije osobe.



UPOZORENJE

Opasnost od požara zbog kratkog spoja!

- ▶ Pri postavljanju uređaja: Nemojte prelomiti, priklještit ili oštetiti električni kabel.
- ▶ Ne upotrebljavajte uređaj s oštećenim električnim kablom.



UPOZORENJE

Opasnost od požara i oštećenja!

- ▶ Ne stavljajte na hladnjak uređaje koji zrače toplinu npr. mikrovalnu pećnicu, toster itd!

Osigurajte da su ispunjeni sljedeći uvjeti:

- Pomičite uređaj samo dok nije napunjen.
- Uređaj postavljajte isključivo uz pomoć drugih osoba.
- ▶ Izvadite električni kabel iz priložene vrećice.
- ▶ Utaknite utikač za hladnjak električnog kabela u potpunosti u utikač uređaja na njegovoj stražnjoj strani. Provjerite čvrst dosjed utikača za hladnjak.
- ▶ Po potrebi položite mrežni utikač s pomoću uzice do slobodne utičnice.

3.10 Poravnavanje uređaja

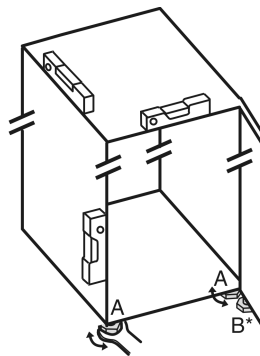


Fig. 27

- ▶ Odvrnite podesive nožice Fig. 27 (A) priloženim viličastim ključem i libelom prema van dok uređaj ne stoji čvrsto i ravno.



OPREZ

Opasnost od ozljeda i oštećenja ako se uređaj prevrne! Ako dodatna podesiva nožica na donjem podlošku ležaja ne leži ispravno na podu, uređaj se može prevrnuti. To može uzrokovati materijalne štete i ozljede.

- ▶ Dodatno odvijte podesivu nožicu na podlošku ležaja prema uputama.
- ▶ Odvijte podesivu nožicu Fig. 27 (B) na podlošku ležaja priloženim viličastim ključem dok se ne podupre o pod.
- ▶ Nastavite okretati podesivu nožicu Fig. 27 (B) za 90°.
- ▶ Uređaj je poravnan.

3.11 Nakon postavljanja

- ▶ Uklonite sve zaštitne transportne dijelove.
- ▶ Skinite zaštitnu foliju s vanjske strane uređaja.
- ▶ Skinite zaštitnu foliju sa ukrasnih letvica.*
- ▶ Skinite zaštitne folije sa stražnje stijenke od nehrđajućeg čelika.*
- ▶ Očistite uređaj. (vidi upute za uporabu)
- ▶ Zabilježite tip (model, broj), naziv uređaja, broj uređaja / serijski broj, datum kupnje i adresu trgovca.

3.12 Postavljanje više uređaja

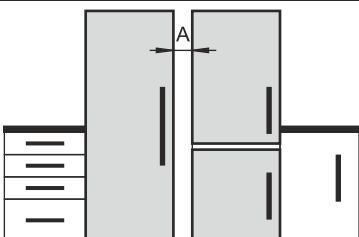
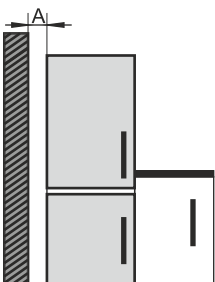
Uređaji su prikladni za različite načine postavljanja. Ako je više uređaja postavljeno jedan pored drugog ili jedan na drugi, osigurajte da su ispunjeni sljedeći preduvjeti:

- Uređaje postavljajte jedan pored drugog ili jedan na drugi samo ako su za to namijenjeni.
- Pridržavajte se napomena i sljedeće tablice.

POZOR

Opasnost od oštećivanja kondenziranom vodom!

- ▶ Uređaj ne postavljajte pokraj drugog uređaja za hlađenje/zamrzavanje.

Model	Način postavljanja
svi modeli	pojedinačno
Modeli čiji naziv modela počinje slovom S ...	Side-by-Side (SBS)
Modeli bez grijanja bočne stjenke	 <p>Jedni pored drugih: Postavite uređaj uz poštovanje razmaka A od 70 mm između uređaja. Ako ne poštujete taj razmak, na bočnim stijenama između uređaja nastaje kondenzacija.</p>  <p>Na vanjski zid: Postavite uređaj uz poštovanje razmaka A kao u slučaju postavljanja uređaja jednih kraj drugih. Ako ne poštujete taj razmak, na bočnoj stijenci uređaja može nastati kondenzacija.</p>

Modeli i njihov način postavljanja

Sastavite uređaje prema posebnim uputama za ugradnju.

3.13 Integriranje uređaja u kuhinjski element

Možete integrirati uređaj u kuhinjski element. Pritom vodite računa o uvjetima postavljanja:

- Ako iznad uređaja montirate zidni ormarić, morate na stražnjoj strani zidnog ormarića predvidjeti otvor za ventilaciju odgovarajuće dubine.
- Ako uređaj postavljate sa šarkama uza zid, morate uzeti u obzir udaljenost do bočne strane uređaja.
- Kako bi se vrata mogla potpuno otvoriti, uređaj mora stršiti za debljinu prednje strane. Ovisno o dubini niše, uređaj može dalje stršiti.



UPOZORENJE

Opasnost od požara zbog kratkog spoja!

- ▶ Pri postavljanju uređaja: Nemojte prelomiti, priklještit ili oštetiti električni kabel.
- ▶ Ne upotrebljavajte uređaj s oštećenim električnim kablom.

Pobrinite se za to da su ispunjene sljedeće pretpostavke:

- Utičnica je lako dostupna i ne nalazi se ispod uređaja.
- Poštovani su zahtjevi prozračivanja. (pogledajte 3.3 Potrebna ventilacija)
- Uzete su u obzir priključne dimenzije. (pogledajte 3.15 Priključivanje uređaja na opskrbu strujom)
- Montirani su držači razmaka od zida.*

3.13.1 Dimenzije niše za uređaje s udubljenim ručkama*

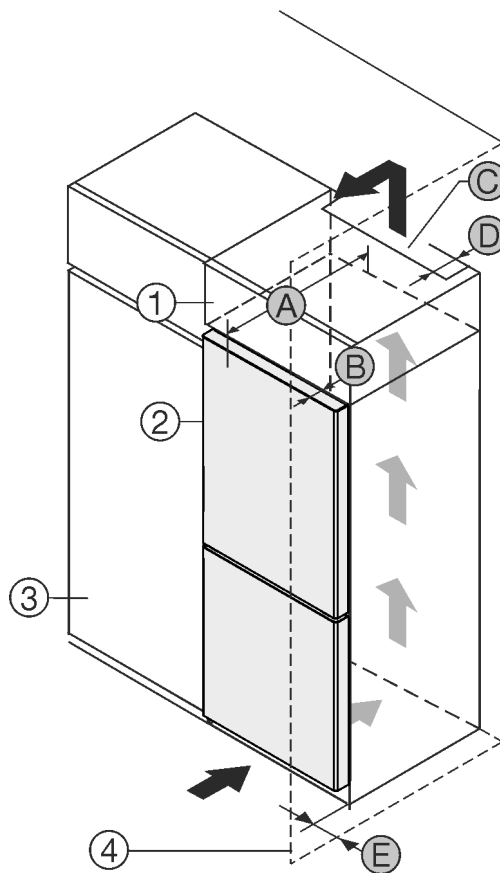


Fig. 28

- (1) Nasadni ormar
- (2) Uređaj
- (3) Kuhinjski ormar
- (4) Zid

- (B) Dubina vrata
- (C) Presjek ventilacije
- (D) Udaljenost od stražnje strane uređaja
- (E) Udaljenost od bočne strane uređaja

(A) Dubina uređaja

Uređaji s udubljenom ručkom:	
A	675 mm ^x
B	75 mm
C	min. 300 cm ²
D	min. 50 mm
E	min. 13 mm

Postavljanje i priključivanje

Uređaji s udubljenom ručkom i staklenom/kamenom prednjicom:	
A	682 mm ^x
B	82 mm
C	min. 300 cm ²
D	min. 50 mm
E	min. 20 mm

^x Kod uređaja s priloženim držačima razmaka od zida dimenzija se povećava za 15 mm.*

3.13.2 Dimenzije niše za uređaje s ručkama*

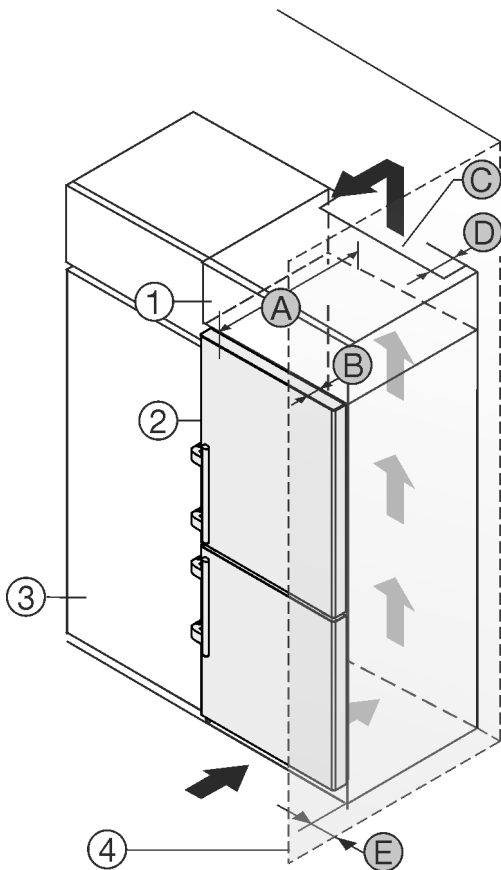


Fig. 29

- | | |
|---------------------|---|
| (1) Nasadni ormar | (B) Dubina vrata |
| (2) Uređaj | (C) Poprečni presjek ventilacije |
| (3) Kuhinjski ormar | (D) Udaljenost od stražnje strane uređaja |
| (4) Zid | (E) Udaljenost od bočne strane uređaja |
| (A) Dubina uređaja | |

Uređaji s ručkom:	
A	675 mm ^x
B	75 mm
C	min. 300 cm ²
D	min. 50 mm
E	min. 57 mm

^x Kod uređaja s priloženim držačima razmaka od zida dimenzija se povećava za 15 mm.*

3.14 Zbrinjavanje ambalaže



UPOZORENJE

Opasnost od gušenja ambalažnim materijalom i folijama!
▶ Nemojte ostaviti djecu da se igraju ambalažnim materijalom.

Pakovanje je proizvedeno od reciklažnog materijala:

- valovitog kartona/kartona
 - Dijelovi od pjenastog polistirola
 - Folije i vrećica od polietilena
 - trake za omatanje od polipropilena
 - drvenog okvira s čavlima i ploče od polietilena*
- ▶ Odnosite ambalažni materijal na službeno sabirno mjesto.

3.15 Priključivanje uređaja na opskrbu strujom



UPOZORENJE

Opasnost od strujnog udara i ozljeda zbog oštećenog uređaja ili oštećenog mrežnog priključnog voda!
Opasnost za život i ozljede od posjekotina. Ako se uređaj ili mrežni priključni kabel ošteti tijekom transporta, možete doživjeti smrtonosni strujni udar. Osim toga, možete se porezati na oštećenim dijelovima kućišta uređaja.
▶ Nakon transporta provjerite jesu li uređaj i mrežni priključni vod oštećeni.
▶ Nikada nemojte puštati uređaj u rad ako su uređaj ili mrežni priključni vod oštećeni.
▶ Obratite se servisnoj službi.

Svoje uređaj spajate na električnu mrežu pomoću mrežnog priključnog voda koji se isporučuje zasebno. Mrežni priključni vod ima IEC utičnicu na jednom kraju i mrežni utikač na drugom kraju.

Osigurajte da su ispunjeni sljedeći preduvjeti:

- Uređaj i mrežni priključni vod nisu oštećeni.
- Uređaj je propisno postavljen. (pogledajte 3.8 Montaža zidnih odstojnika*)
- Zahtjevi za električni priključak su ispunjeni.
- Dimenzije za propisan priključak su poznate i poštuju se. (pogledajte 3.4 Priključne dimenzije za opskrbu električnom energijom)
- Mrežni napon i frekvencija odgovaraju podacima na označnoj pločici.
- Utičnica je propisno uzemljena i ima električnu zaštitu.
- Okidna struja osigurača iznosi između 10 A i 16 A.
- Utičnica je lako dostupna i ne nalazi se iza uređaja. (pogledajte 3.4 Priključne dimenzije za opskrbu električnom energijom)

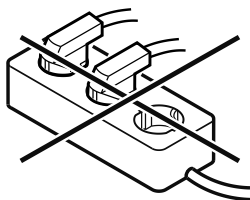
POZOR

Opasnost od oštećenja zbog nepropisnog rada!
Oštećenja električnih komponenti uređaja.
▶ Upotrijebite isključivo isporučeni mrežni priključni vod.



UPOZORENJE

Opasnost od požara zbog nestručnog spajanja!
Opekline.
Oštećenja uređaja.
▶ Nemojte koristiti produžne kabele.
▶ Nemojte koristiti razvodne utičnice.



POZOR

Opasnost od oštećenja zbog nestručnog spajanja!
Oštećenja uređaja.

- ▶ Uređaj nemojte priključivati na otočne invertore kao što su npr. solarni energetske sustavi i benzinski generatori.
- ▶ Priključite električni kabel na opskrbu elektroenergijom. Provjerite je li mrežni utikač čvrsto utaknut.
- ▶ Logotip Liebherr pojavljuje se na zaslonu.
- ▶ Prikaz se mijenja na simbol čekanja.
- ▶ Ako tijekom 60 sekundi nema aktivnosti: Simbol čekanja blijedi ili nestaje.
- ▶ Uređaj je priključen. Za prvo puštanje u rad vidi sljedeća poglavlja uputa za uporabu.

4 Način rada dodirnog zaslona Touch

Uređajem možete rukovati putem Touch zaslona. Putem Touch zaslona (u daljnjem tekstu: zaslon) dodirnom odabirete funkcije uređaja. Ako 10 sekundi ne izvršite nikakvu aktivnost na zaslonu, prikaz se prebacuje ili na nadređeni izbornik ili izravno na prikaz statusa.

4.1 Navigacija i objašnjenje simbola

Na slikama se za navigaciju sa zaslonom upotrebljavaju različiti simboli. Ti simboli opisani su u sljedećoj tablici.

Simbol	Opis
	Pritisak navigacijske strelice naprijed: Kretanje po izborniku za jedan dalje.
	Pritisak navigacijske strelice natrag: Vraćanje po izborniku za jedan natrag.
	Pritisak navigacijske strelice više puta uzastopno: Kretanje po izborniku do željene funkcije.
	Pritisak simbola potvrde: Aktiviranje/deaktiviranje funkcije. Otvaranje podizbornika.
	Pritisak simbola potvrde u kombinaciji sa simbolom za natrag: Vraćanje na prethodnu razinu izbornika.

Simbol	Opis
	Strelica sa satom: Traje više od 10 sekundi prije nego se na zaslonu pojavi sljedeći prikaz.
	Strelica s navedenim vremenom: Traje navedeno vrijeme dok se na zaslonu pojavi sljedeći prikaz.
	Simbol otvaranje „Izbornika s postavkama“: Kretanje do izbornika s postavkama i otvaranje izbornika s postavkama. Ako je potrebno: Kretanje po izborniku s postavkama do željene funkcije. (pogledajte 4.2.1 Otvaranje Izbornika s postavkama)
	Simbol otvaranje „Proširenog izbornika“: Kretanje do Proširenog izbornika i otvaranje Proširenog izbornika. Ako je potrebno: Kretanje u Proširenom izborniku do željene funkcije. (pogledajte 4.2.2 Otvaranje Proširenog izbornika)
Nema aktivnosti tijekom 10 sekundi	Ako 10 sekundi ne izvršite nikakvu aktivnost na zaslonu, prikaz se prebacuje ili na nadređeni izbornik ili izravno na prikaz statusa.
Zatvaranje i ponovno otvaranje vrata.	Ako zatvorite vrata i odmah ih ponovo otvorite, prikaz se prebacuje izravno na prikaz statusa.

Napomena: Slike zaslona prikazane su s engleskim pojmovima.

4.2 Izbornici

Funkcije uređaja podijeljene su po različitim izbornicima.

Izbornik	Opis
Glavni izbornik	Kada uključite uređaj, automatski se nalazite u glavnom izborniku. Otamo se krećete do najvažnijih funkcija uređaja, do Izbornika s postavkama i do Proširenog izbornika.
 Izbornik s postavkama	Izbornik s postavkama sadrži dodatne funkcije uređaja za namještanje vašeg uređaja. (pogledajte 4.2.1 Otvaranje Izbornika s postavkama)
Prošireni izbornik	Prošireni izbornik sadrži posebne funkcije uređaja za namještanje vašeg uređaja. Pristup Proširenom izborniku zaštićen je brojčanim kodom 1 5 1 . (pogledajte 4.2.2 Otvaranje Proširenog izbornika)

Stavljanje u pogon

4.2.1 Otvaranje Izbornika s postavkama

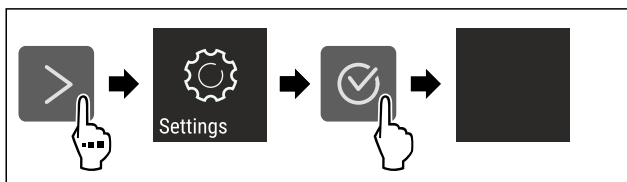


Fig. 30 Primjer izgleda

- ▶ Izvršite korake rukovanja kao što je prikazano na slici.
- ▶ Izbornik s postavkama je otvoren.
- ▶ Ako je potrebno: Krećite se do željene funkcije.

4.2.2 Otvaranje Proširenog izbornika



Fig. 31

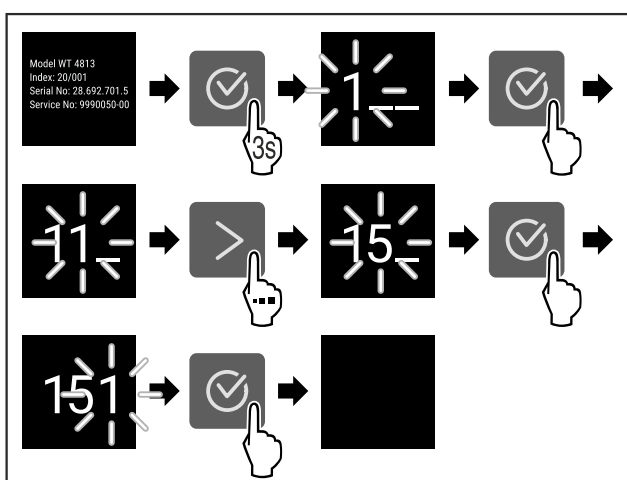


Fig. 32 Primjer izgleda, pristup brojčanim kodom **151**

- ▶ Izvršite korake rukovanja kao što je prikazano na slici.
- ▶ Prošireni izbornik je otvoren.
- ▶ Ako je potrebno: Krećite se do željene funkcije.

4.3 Način rada mirovanja

Ako zaslon ne dodirnete 1 minutu, zaslon se prebacuje u način rada mirovanja. U načinu rada mirovanja svjetlina zaslona je prigušena.

4.3.1 Izlazak iz načina rada mirovanja

- ▶ Pritisnite bilo koju navigacijsku tipku.
- ▶ Način rada mirovanja je završen.

5 Stavljanje u pogon

5.1 Uključivanje uređaja (prvo stavljanje u pogon)

Osigurajte da su ispunjeni sljedeći preduvjeti:

- Uređaj je postavljen i priključen u skladu s uputama za montažu.
- Sve ljepljive trake, ljepljive i zaštitne folije te transportna osiguranja u uređaju i na njemu su skinute.
- Sve reklamne brošure iz ladica su izvađene.
- Način rada dodirnog zaslona Touch je poznat. (pogledajte 4 Način rada dodirnog zaslona Touch)

Uključite uređaj s pomoću zaslona Touch:

- ▶ Kada je zaslon u stanju mirovanja: Pritisnite simbol potvrde.
- ▶ Izvršite korake rukovanja kao što je prikazano na slici.

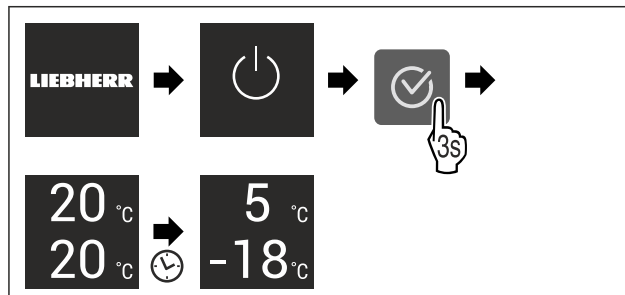


Fig. 33 Primjer izgleda

- ▶ Pojavljuje se prikaz statusa.
- ▶ Uređaj hladi na tvornički namještenu temperaturu.
- ▶ Uređaj je u demonstracijskom načinu rada (pojavljuje se prikaz statusa s DEMO): Ako se uređaj pokrene u demonstracijskom načinu rada, demonstracijski način rada možete deaktivirati unutar sljedećih 5 minuta. (pogledajte Demonstracijski način rada)

Dodatne informacije:

- Pustite u rad EasyTwist-Ice. (pogledajte 5.2 Puštanje u rad EasyTwist-Ice*) *
- Pustite u rad SmartDevice. (pogledajte 2.3 SmartDevice) i (pogledajte WLAN)

Uputa

Proizvođač preporučuje:

- ▶ Stavite namirnice: Pričekajte cca 6 sati dok se ne postigne namještena temperatura.
- ▶ Uložite **namirnice za zamrzavanje** pri -18 °C ili nižoj temperaturi.
- ▶ Obratite pozornost na napomene o skladištenju. (pogledajte 6.1 Napomene o skladištenju)

Uputa

Pribor možete kupiti u trgovini kućanskih aparata Liebherr-Hausgeräte na stranici home.liebherr.com/shop/de/deu/zubehor.html.

5.2 Puštanje u rad EasyTwist-Ice*

Ako vaš uređaj ima EasyTwist-Ice, prije **prve uporabe morate** očistiti EasyTwist-Ice.

Osigurajte da su ispunjeni sljedeći preduvjeti:

- Uređaj je u cijelosti priključen.
- ▶ Očistite EasyTwist-Ice. (pogledajte 10.8.6 Čišćenje sustava EasyTwist-Ice*)
- ▶ Napunite spremnik za vodu. (pogledajte Punjenje spremnika za vodu)

6 Skladištenje

6.1 Napomene o skladištenju



UPOZORENJE

Opasnost od požara zbog električnih uređaja!

Ako rabite električne uređaje u području s hranom vašeg uređaja, oni mogu izazvati požar.

- ▶ Ne rabite električne uređaje u području s hranom uređaja ako ih ne preporučuje proizvođač.

Uputa

Kada ventilacija nije dovoljna, potrošnja energije se povećava, a rashladna snaga smanjuje.

- ▶ Proreze za zrak držite uvijek slobodnim.

Obratite pozornost na sljedeće zahtjeve za skladištenje:

- U zamrzivaču: Dobro zapakirajte namirnice.
- Namirnice koje lako upijaju ili otpuštaju miris ili okus zapakirajte u zatvorene posude ili pokrijte.
- Sirovo meso ili ribu zapakirajte u čiste, zatvorene posude. To će spriječiti da meso ili riba dodiruju druge namirnice ili kapaju na njih.
- Tekućine čuvajte u zatvorenim spremnicima.
- Namirnice pohranite s razmakom kako bi zrak mogao dobro cirkulirati.
- Namirnice čuvajte u skladu s podacima na pakiranju.
- Uvijek obratite pozornost na minimalan rok trajanja koji je naveden na pakiranju.

Uputa

Nepridržavanje ovih specifikacija može izazvati kvarenje namirnica.

6.2 Hladnjak

Zbog cirkulacije zraka u uređaju namještaj će se razne temperaturne zone. Različite temperaturne zone pronaći ćete u pregledu uređaja i opreme. (pogledajte 2.2 Pregled uređaja i opreme)

6.2.1 Spremanje namirnica

- ▶ Gornje područje i vrata: Čuvajte maslac, sir, konzerve i tube.
- ▶ Najhladnija temperaturna zona: Čuvajte namirnice koje se lako kvare kao što su gotova jela, meso i salame.
- ▶ Najniža polica: Čuvajte sirovo meso ili sirovu ribu.

6.3 EasyFresh

EasyFresh je prikladan za čuvanje nezapakiranih živežnih namirnica kao što su voće i povrće.

Uputa

- ▶ Narezane agrume (npr. kriške limuna ili naranče) čuvajte u posudi.

Vlažnost zraka u pretincu ovisi o sadržaju vlage u ohlađenim namirnicama i o učestalosti otvaranja. Vlažnost zraka možete regulirati. (pogledajte 9.6 Poklopac pretinca Easy-Fresh-Safe)

6.3.1 Spremanje namirnica

- ▶ Spremite nezapakirano voće i povrće.
Ako je vlažnost zraka prevelika:
- ▶ Regulirajte vlažnost zraka.

6.4 Zamrzivač

Ovdje se na -18 °C stvara suha, ledena klima. Ledena klima čuvanja prikladna je za čuvanje duboko zamrznute hrane i hrane koja se zamrzava tijekom više mjeseci, za pripremu kockica leda ili za zamrzavanje svježe hrane.

6.4.1 Zamrzavanje namirnica

Količina za zamrzavanje

Unutar 24 sata možete zamrznuti onoliko kilograma svježih namirnica koliko je navedeno na označnoj pločici (pogledajte 11.5 Označna pločica) pod „Kapacitet zamrzavanja ... kg/24h”.

Kako bi se namirnice brzo u cijelosti zamrznule, po pakiranju se pridržavajte sljedećih količina:

- voće, povrće do 1 kg
- meso do 2,5 kg

Zamrzavanje namirnica s funkcijom SuperFrost

Ovisno o količini za zamrzavanje prije zamrzavanja možete aktivirati funkciju SuperFrost za postizanje nižih temperatura zamrzavanja. (pogledajte SuperFrost)

- ▶ Aktivirajte SuperFrost kada je količina zamrznute hrane veća od približno 2 kg.

Trenutak kada aktivirate SuperFrost ovisi o količini za zamrzavanje:

Količina za zamrzavanje	Trenutak za aktiviranje SuperFrost
mala količina za zamrzavanje	Aktivirajte SuperFrost otprilike 6 sati prije zamrzavanja. Nakon što uređaj automatski deaktivira SuperFrost, možete ponovno razvrstati hranu.
maksimalna količina za zamrzavanje	Aktivirajte SuperFrost otprilike 24 sati prije zamrzavanja. Nakon što uređaj automatski deaktivira SuperFrost, možete ponovno razvrstati hranu.

Spremanje namirnica**OPREZ**

Opasnost od ozljeđivanja krhotinama stakla! Boce i limenke s pićima mogu puknuti tijekom zamrzavanja. To se naročito odnosi na gazirane napitke.

- ▶ Boce i limenke s pićima zamrzavajte samo kada upotrebjavate funkciju BottleTimer u aplikaciji SmartDevice.

Količina za zamrzavanje	Spremanje namirnica
mala količina za zamrzavanje	Zapakirane namirnice stavite u najgornju ladicu. Ako je moguće, stavite namirnice straga u ladicu blizu stražnje stijenke.
maksimalna količina za zamrzavanje	Zapakirane namirnice raspodijelite po svim ladicama, no u najdonju ladicu stavite samo već duboko zamrznute namirnice. Ako je moguće, stavite namirnice straga u ladicu blizu stražnje stijenke.

6.4.2 Odleđivanje živežnih namirnica

**UPOZORENJE**

Opasnost od trovanja živežnim namirnicama!

- ▶ Odmrznute živežne namirnice nemojte ponovo zamrzavati.
- ▶ Pripremite odležane živežne namirnice što je brže moguće.

Namirnice možete odleđivati na razne načine:

- u hladnjaku
- u mikrovalnoj pećnici
- u pećnici/štednjaku na vrući zrak
- na sobnoj temperaturi
- ▶ Uzmite samo onoliko namirnica koliko vam je potrebno.

Ušteda energije

6.5 Vremena skladištenja

Navedena vremena skladištenja su orijentacijska.

Kod namirnica s podatkom o vijeku trajanja, vrijedi uvijek datum naveden na ambalaži.

6.5.1 Hladnjak

Vrijedi minimalan rok trajanja koji je naveden na ambalaži.

6.5.2 Zamrzivač

Orijentacijske vrijednosti za trajanje skladištenja različitih namirnica		
Sladoled	pri -18 °C	2 do 6 mjeseci
Kobasice, pršut	pri -18 °C	2 do 3 mjeseca
Kruh, pekarski proizvodi	pri -18 °C	2 do 6 mjeseci
Divljač, svinjetina	pri -18 °C	6 do 9 mjeseci
Riba, plava	pri -18 °C	2 do 6 mjeseci
Riba, bijela	pri -18 °C	6 do 8 mjeseci
Sir	pri -18 °C	2 do 6 mjeseci
Perad, govedina	pri -18 °C	6 do 12 mjeseci
Povrće, voće	pri -18 °C	6 do 12 mjeseci

7 Ušteda energije

- Uvijek pazite na dobro prozračivanje i odzračivanje. Ne prekrivajte otvore odn. mreže za prozračivanje.
- Otvor ventilatora za zrak uvijek držite slobodnim.
- Nemojte postavljati uređaj u područje izravnog sunčevog zračenja ni pokraj grijanja ili sličnog.
- Kada uređaj postavljate neposredno pored pećnice, potrošnja energije može se neznatno povećati. To ovisi o trajanju i intenzitetu uporabe pećnice.
- Potrošnja energije ovisi o uvjetima postavljanja npr. okolnoj temperaturi. Pri višoj okolnoj temperaturi potrošnja energije može se povećati.
- Uređaj otvarajte što je moguće kraće.
- Što je temperatura niže podešena, to je veća potrošnja energije.
- Sortirano umetanje namirnica: home.liebherr.com/food.
- Sve namirnice čuvajte dobro zapakirane i pokrivene. Time se sprječava stvaranje inja.
- Izvadite namirnice samo toliko dugo koliko je potrebno kako se ne bi previše zagrijale.
- Stavljanje toplih jela: Pustite da se prvo ohlade na sobnu temperaturu.
- Odmrznite duboko smrznutu hranu u prostoru za hlađenje.
- U slučaju duljeg godišnjeg odmora odaberite način rada HolidayMode (pogledajte HolidayMode).

8 Rukovanje

8.1 Upravljački i prikazni elementi

8.1.1 Prikaz Status

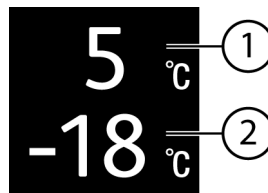


Fig. 34

- (1) Indikator temperature hladnjaka (2) Indikator temperature zamrzivača

Prikaz Status prikazuje namještenu temperaturu i početni je prikaz. Iz tog prikaza navigirate do funkcija i postavki.

8.1.2 Simboli prikaza

Simboli prikaza informiraju o aktualnom stanju uređaja.

Simbol	Stanje uređaja
	Standby Uređaj ili temperaturna zona su isključeni.
	Broj koji treperi Uređaj radi. Temperatura treperi sve dok se ne postigne namještena vrijednost.
	Simbol treperi Uređaj radi. Postavka se namješta.
	Traka se povećava Funkcija se aktivira.

8.2 Funkcije uređaja

8.2.1 Napomene o funkcijama uređaja

Funkcije uređaja tvornički su tako namješteni da je vaš uređaj u potpunosti funkcionalan.

Prije promjene, aktiviranja ili deaktiviranja funkcija uređaja pobrinite se za to da su ispunjene sljedeće pretpostavke:

- Pročitali ste i razumjeli opis način rada zaslona. (pogledajte 4 Način rada dodirnog zaslona Touch)
- Upoznali ste s upravljačkim i pokaznim elementima svojeg uređaja.

Isključivanje i uključivanje uređaja

Ovom funkcijom isključujete i uključujete cijeli uređaj.

Isključivanje uređaja

Kada isključite uređaj, ostaju pohranjene prethodno namještene postavke.

Osigurajte da su ispunjeni sljedeći preduvjeti:

- Izvršene su upute za djelovanje (pogledajte 12 Isključivanje uređaja).

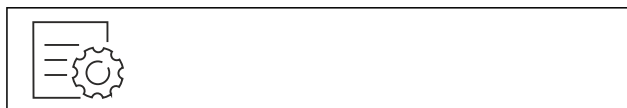


Fig. 35

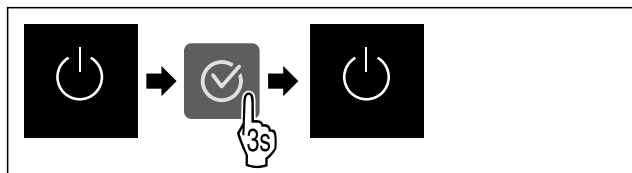


Fig. 36

- ▶ Izvršite korake rukovanja kao što je prikazano na slici.
- ▶ Uređaj je isključen.
- ▶ Simbol čekanja pojavljuje se na zaslonu.
- ▶ Zaslom se zacrnjuje.

Uključivanje uređaja

Kada je zaslon u načinu rada mirovanja:

- ▶ Pritisnite bilo koju navigacijsku tipku.

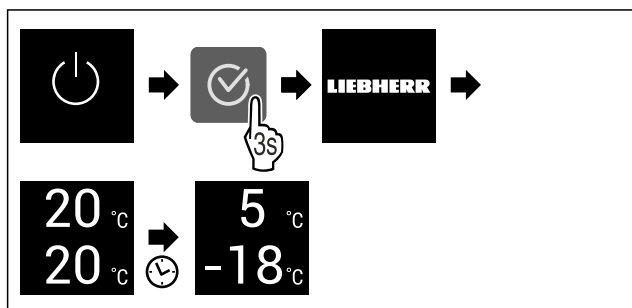


Fig. 37 Primjer izgleda

- ▶ Izvršite korake rukovanja kao što je prikazano na slici.
- Kada se uređaj pokrene u demonstracijskom načinu rada:
- ▶ Deaktivirajte demonstracijski način rada. (pogledajte Deaktiviranje demonstracijskog načina rada)
- ▶ Uređaj je uključen.
- ▶ Prethodno namještene postavke ponovo se uspostavljaju.
- ▶ Uređaj hladi do namještene ciljane temperature.

-18°C Isključivanje i uključivanje temperaturne zone

Pojedinačne temperaturne zone uređaja možete isključiti odvojeno jednu od druge.

Primjena:

- Čišćenje
- Otapanje

Isključivanje hladnjaka

Osigurajte da su ispunjeni sljedeći preduvjeti:

- Hladnjak je ispražnjen.

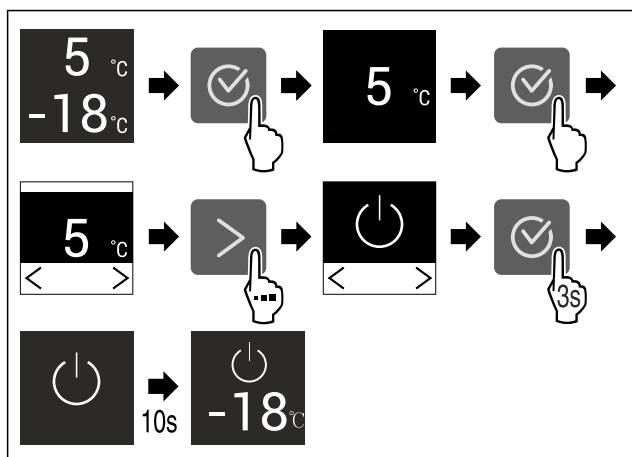


Fig. 38 Primjer izgleda

- ▶ Izvršite korake rukovanja kao što je prikazano na slici.
- ▶ Hladnjak je isključen.

Uključivanje hladnjaka

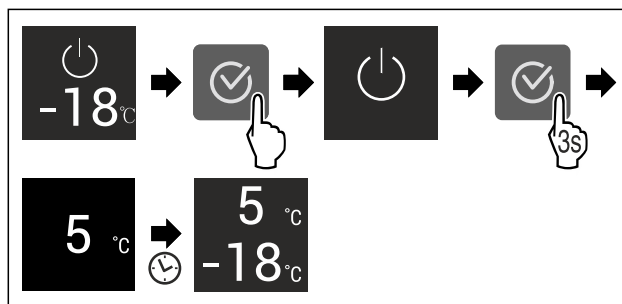


Fig. 39 Primjer izgleda

- ▶ Izvršite korake rukovanja kao što je prikazano na slici.
- ▶ Hladnjak je uključen.
- ▶ Uređaj hladi na posljednje namještenu temperaturu.

Temperatura

S pomoću ove funkcije namještate temperaturu.

Temperatura ovisi o sljedećim čimbenicima:

- Učestalosti otvaranja vrata
- Trajanju otvaranja vrata
- Temperaturi prostorije na mjestu postavljanja
- Vrsti, temperaturi i količini namirnica

Temperaturna zona	Tvornički namještena temperatura	Preporučena vrijednost
Hladnjak	5 °C	4 °C
Zamrzivač	-18 °C	-18 °C

Namještanje temperature u hladnjaku

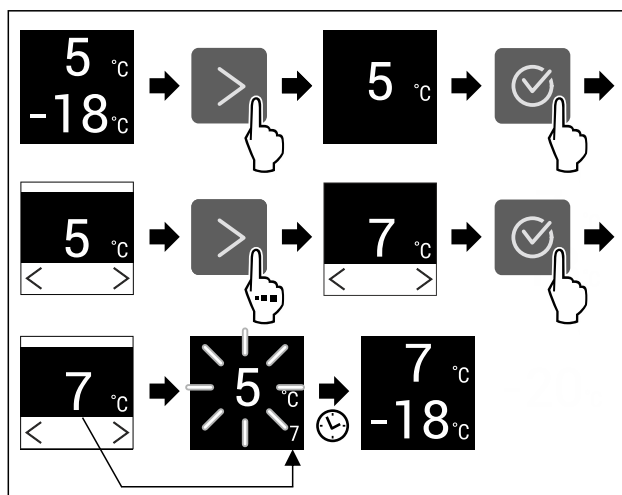


Fig. 40 Primjer izgleda

- ▶ Izvršite korake rukovanja kao što je prikazano na slici.
- ▶ Temperatura je namještena.

- ▶ Izvršite korake rukovanja kao što je prikazano na slici.
- ▶ Funkcija SuperCool je deaktivirana.
- ▶ Uređaj nastavlja raditi u normalnom načinu rada.
- ▶ Uređaj hladi prethodno namještenom temperaturom.

PowerCool

Ovom funkcijom aktivirate ili deaktivirate način rada PowerCool. Funkcijom PowerCool osigurava se optimalna raspodjela temperature za hlađenje vaših namirnica.

Funkcija se odnosi na hladnjak.

Primjena:

- pri višoj sobnoj temperaturi (od oko 35 °C)
- kod visoke vlage zraka, npr. ljeti
- pri umetanju vlažnih namirnica, radi izbjegavanja stvaranja kondenzata u unutrašnjosti

Uputa

Ventilator može raditi i kad je funkcija isključena. Na taj način osigurava optimalnu raspodjelu temperature u uređaju.

Kada je funkcija aktivirana, uređaj radi s većom snagom. Time radni šumovi uređaja mogu privremeno biti glasnjiji, a potrošnja energije se povećava.

Aktiviranje funkcije PowerCool

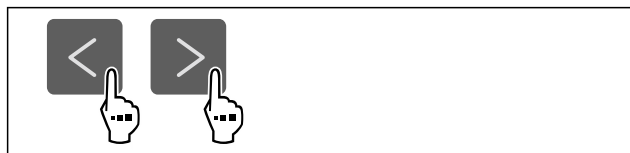


Fig. 49

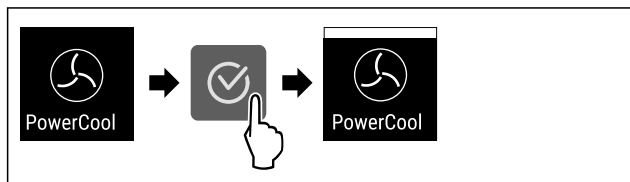


Fig. 50

- ▶ Izvršite korake rukovanja kao što je prikazano na slici.
- ▶ Funkcija PowerCool je aktivirana.

Deaktiviranje funkcije PowerCool

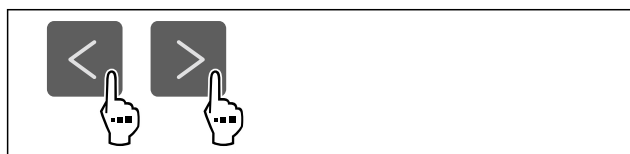


Fig. 51

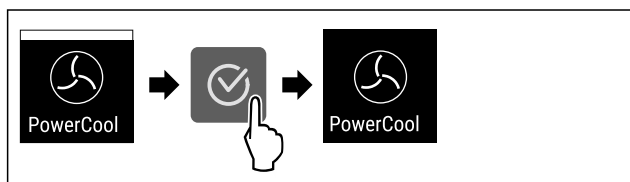


Fig. 52

- ▶ Izvršite korake rukovanja kao što je prikazano na slici.
- ▶ PowerCool je deaktiviran.

SuperFrost

Ovom funkcijom aktivirate ili deaktivirate način rada SuperFrost. Kada aktivirate SuperFrost, uređaj povećava snagu zamrzavanja. Time postizete niže temperature zamrzavanja.

Primjena:

- Brzo zamrzavanje svježih namirnica do srži. Time se osigurava zadržavanje hranjive vrijednosti, izgleda i okusa namirnica.
- Povećavanje rezervne hladnoće pohranjenih zamrznutih artikala prije odležavanja uređaja.

Kada je funkcija aktivirana, uređaj radi s većom snagom. Time radni šumovi uređaja mogu privremeno biti glasnjiji, a potrošnja energije se povećava.

Ako su vrata predugo otvorena, npr. zato što spremate namirnice, uređaj automatski provjerava odgovara li stvarna temperatura u uređaju namještenoj temperaturi. Ako razlika prijeđe određenu vrijednost, uređaj se automatski jače hladi. To znači da temperatura prikazana na zaslonu može biti viša od stvarne temperature u uređaju. To je normalno, a vaš uređaj radi ispravno.

Aktiviranje funkcije SuperFrost

Osigurajte da su ispunjeni sljedeći preduvjeti:

- Količina za zamrzavanje i trenutak aktiviranja funkcije SuperFrost uzeti su u obzir. (pogledajte Zamrzavanje namirnica s funkcijom SuperFrost)

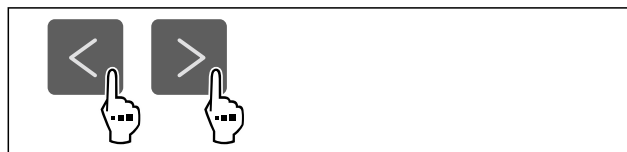


Fig. 53

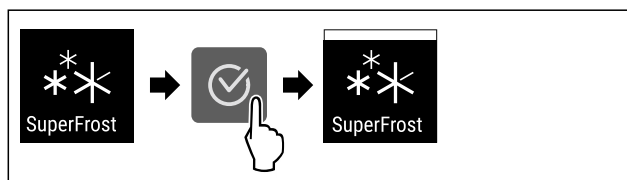


Fig. 54

- ▶ Izvršite korake rukovanja kao što je prikazano na slici.
- ▶ Funkcija SuperFrost je aktivirana.

Deaktiviranje funkcije SuperFrost

Funkcija SuperFrost automatski se deaktivira ovisno o količini umetnutih namirnica nakon 56 do 72 sati. Međutim, funkciju SuperFrost isto tako možete uvijek ručno deaktivirati:

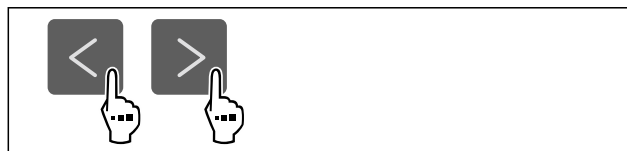


Fig. 55

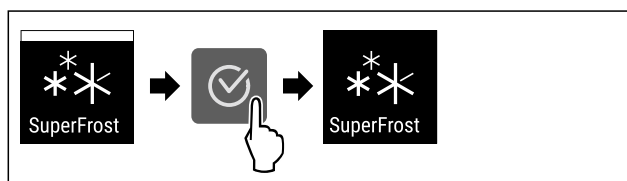


Fig. 56

- ▶ Izvršite korake rukovanja kao što je prikazano na slici.
- ▶ Funkcija SuperFrost je deaktivirana.

Rukovanje

- ▷ Uređaj nastavlja raditi u normalnom načinu rada.
- ▷ Uređaj hladi prethodno namještenom temperaturom.



PartyMode

Ovom funkcijom aktivirate ili deaktivirate način rada PartyMode. Način rada PartyMode aktivira različite funkcije koje su korisne za slavlje.

Način rada PartyMode aktivira sljedeće funkcije:

- SuperCool (pogledajte SuperCool)
- SuperFrost (pogledajte SuperFrost)

Sve navedene funkcije možete individualno i fleksibilno namjestiti. Kada deaktivirate način rada PartyMode sve se promjene odbacuju.

Kada je funkcija aktivirana, uređaj radi s većom snagom. Time radni šumovi uređaja mogu privremeno biti glasniji, a potrošnja energije se povećava.

Aktiviranje funkcije PartyMode



Fig. 57

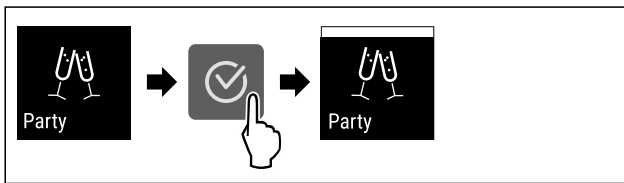


Fig. 58

- ▷ Izvršite korake rukovanja kao što je prikazano na slici.
- ▷ Način rada PartyMode i pripadajuće funkcije su aktivirane.
- ▷ Trenutačna temperatura treperi dok se ne postigne ciljna temperatura.

Deaktiviranje funkcije PartyMode

Način rada PartyMode automatski se deaktivira nakon 24 sati. Međutim, način rada PartyMode isto tako možete uvijek ručno deaktivirati:

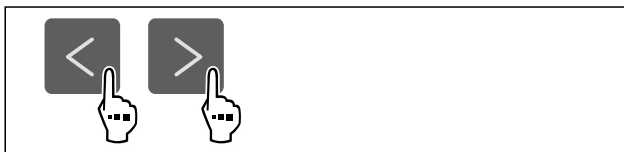


Fig. 59

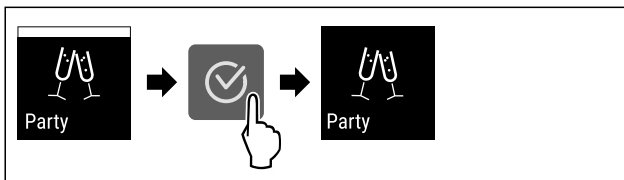


Fig. 60

- ▷ Izvršite korake rukovanja kao što je prikazano na slici.
- ▷ PartyMode je deaktiviran.
- ▷ Uređaj hladi prethodno namještenom temperaturom: Trenutačna temperatura treperi dok se ne postigne ciljna temperatura.



HolidayMode

Ovom funkcijom aktivirate ili deaktivirate način rada HolidayMode. Kada aktivirate HolidayMode, hladnjak se namješta na 15 °C. Time ćete uštedjeti energiju tijekom dulje odsutnosti i spriječiti neugodne mirise i stvaranje plijesni.

Stanje uređaja s aktivnim načinom rada HolidayMode
Hladnjak hladi na 15 °C.
EasyFresh hladi na 15 °C.
U zamrzivaču ostaje zadržana namještena temperatura.
Funkcija PartyMode je deaktivirana.
Funkcija SuperCool je deaktivirana.
Funkcija PowerCool je deaktivirana.

Aktiviranje funkcije HolidayMode

- ▷ Potpuno ispraznite hladnjak.
- ▷ Potpuno ispraznite EasyFresh.



Fig. 61

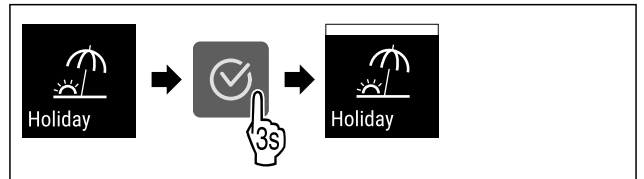


Fig. 62

- ▷ Izvršite korake rukovanja kao što je prikazano na slici.
- ▷ Funkcija HolidayMode je aktivirana.
- ▷ Prikaz temperature prikazuje simbol HolidayMode.

Deaktiviranje funkcije HolidayMode



Fig. 63

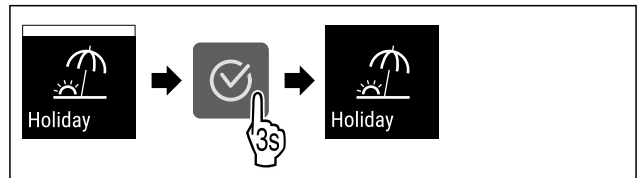


Fig. 64

- ▷ Izvršite korake rukovanja kao što je prikazano na slici.
- ▷ Funkcija HolidayMode je deaktivirana.
- ▷ Uređaj hladi prethodno namještenom temperaturom.



SabbathMode

Ovom funkcijom aktivirate ili deaktivirate način rada SabbathMode. Kada aktivirate ovu funkciju, neke električne funkcije će se isključiti. Time uređaj ispunjava vjerske zahtjeve židovskih praznika kao što su npr. Šabat i udovoljava Kosher certifikatu STAR-K.

Stanje uređaja s aktivnim načinom rada SabbathMode
Prikaz statusa prikazuje stalno SabbathMode.
Sve funkcije na zaslonu osim Deaktiviranje funkcije SabbathMode su blokirane.
Aktivne funkcije ostaju aktivne.
Zaslon ostaje svijetliti kada se vrata zatvore.
Unutarnja rasvjeta je deaktivirana.
Podsjetnici se ne izvršavaju. Namješteni vremenski interval se ne prikazuje.
Podsjetnici i upozorenja se ne prikazuju.
Nema alarma vrata.
Nema alarma temperature.
Ciklus odmrzavanja radi samo u unaprijed zadano vrijeme bez obzira na uporabu uređaja.
Nakon prekida opskrbe elektroenergijom uređaj se vraća na način rada SabbathMode.

Status uređaja

Uputa

Ovaj uređaj ima certifikat instituta „Institute for Science and Halacha”. (www.machonhalacha.co.il)

Popis certificiranih uređaja s oznakom STAR-K pronaći ćete na stranici www.star-k.org/appliances.

Aktiviranje funkcije SabbathMode



UPOZORENJE

Opasnost od trovanja pokvarenom hranom!
Ako ste aktivirali način rada SabbathMode i dođe do nestanka električne energije, na prikazu statusa se ne pojavljuje poruka o nestanku električne energije. Kad se električna energija ponovo vrati, uređaj radi dalje u SabbathMode. Zbog nestanka električne energije može doći do kvarenja hrane, a konzumiranje pokvarene hrane može dovesti do trovanja hranom.

Nakon nestanka električne energije:

- ▶ Nemojte jesti hranu koja je bila zamrznuta i odmrznuta.



Fig. 65

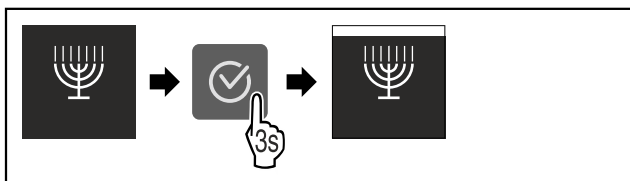


Fig. 66

- ▶ Izvršite korake rukovanja kao što je prikazano na slici.
- ▶ Funkcija SabbathMode je aktivirana.
- ▶ Prikaz statusa prikazuje stalno SabbathMode.

Deaktiviranje funkcije SabbathMode

Način rada SabbathMode automatski se deaktivira nakon 80 sati. Međutim, način rada SabbathMode isto tako možete uvijek ručno deaktivirati:

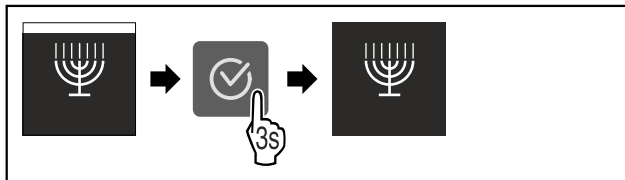


Fig. 67

- ▶ Izvršite korake rukovanja kao što je prikazano na slici.
- ▶ SabbathMode je deaktiviran.



E-Saver

Tom funkcijom aktivirate ili deaktivirate štedni način rada. Ako aktivirate štedni način rada, potrošnja energije se smanjuje, a temperatura u uređaju povećava. Namirnice ostaju svježije, ali se rok trajanja skraćuje.

Temperaturna zona	Preporučena postavka (pogledajte Namještanje temperature u hladnjaku)	Temperatura s aktivnom funkcijom E-Saver
5 °C Hladnjak	4 °C	7 °C
-18 °C Zamrzivač	-18 °C	-16 °C

Temperature

Aktiviranje funkcije E-Saver

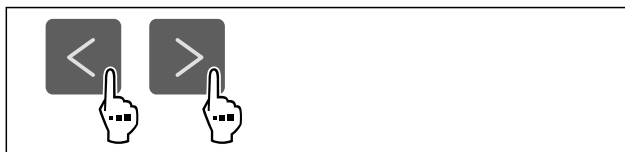


Fig. 68

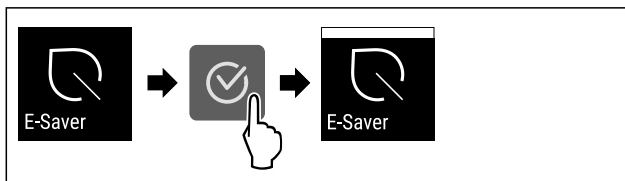


Fig. 69

- ▶ Izvršite korake rukovanja kao što je prikazano na slici.
- ▶ Štedni način rada je aktiviran.

Deaktiviranje funkcije E-Saver

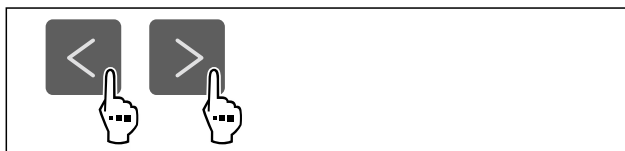


Fig. 70



Fig. 71

- ▶ Izvršite korake rukovanja kao što je prikazano na slici.
- ▶ Štedni način rada je deaktiviran.

Rukovanje



CleaningMode

Ovom funkcijom aktivirate ili deaktivirate način rada CleaningMode. Način rada CleaningMode omogućuje jednostavno čišćenje uređaja.

Postavka se odnosi na hladnjak.

Primjena:

- Očistite hladnjak. (pogledajte 10.8 Čišćenje uređaja)

Stanje uređaja s aktivnim načinom rada CleaningMode
Prikaz statusa prikazuje stalno CleaningMode.
Hladnjak je isključen.
Unutarnja rasvjeta je aktivirana.
Podsjetnici i upozorenja se ne prikazuju. Nema zvučnog signala.

Status uređaja

Aktiviranje funkcije CleaningMode



Fig. 72

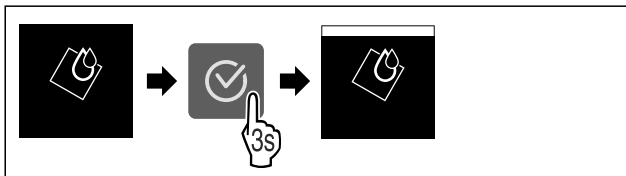


Fig. 73

- ▶ Izvršite korake rukovanja kao što je prikazano na slici.
- ▷ Funkcija CleaningMode je aktivirana.
- ▷ Prikaz statusa prikazuje stalno CleaningMode.

Deaktiviranje funkcije CleaningMode

Način rada CleaningMode automatski se deaktivira nakon 60 minuta. Međutim, način rada CleaningMode isto tako možete uvijek ručno deaktivirati:

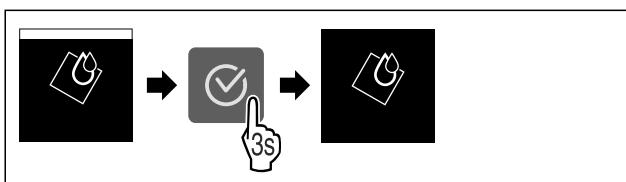


Fig. 74

- ▶ Izvršite korake rukovanja kao što je prikazano na slici.
- ▷ CleaningMode je deaktiviran.
- ▷ Uređaj hladi prethodno namještenom temperaturom.



Blokada unosa

Ovom funkcijom aktivirate ili deaktivirate blokadu unosa. Funkcijom blokade unosa sprječavate da npr. djeca nenamjerno rukuju uređajem.

Primjena:

- Izbjegavanje nenamjerne promjene funkcija.
- Izbjegavanje nenamjernog isključivanja uređaja.
- Izbjegavanje nenamjernog namještanja temperature.

Aktiviranje blokade unosa

Kada aktivirate funkciju blokade unosa možete i dalje navigirati izbornicima, ali ne možete odabrati druge funkcije ili ih mijenjati.



Fig. 75

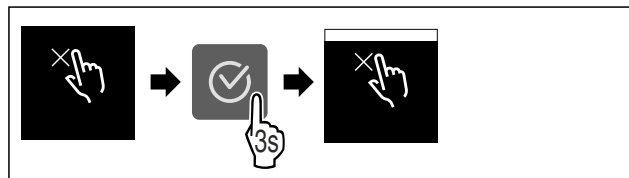


Fig. 76

- ▶ Izvršite korake rukovanja kao što je prikazano na slici.
- ▷ Blokada unosa je aktivirana.

Deaktiviranje blokade unosa

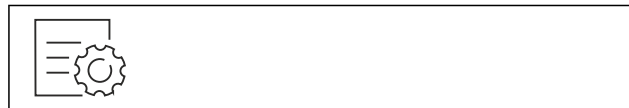


Fig. 77

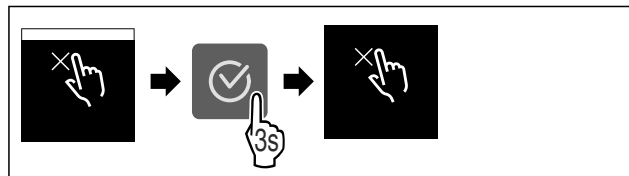


Fig. 78

- ▶ Izvršite korake rukovanja kao što je prikazano na slici.
- ▷ Blokada unosa je deaktivirana.



Podsjetnik

Tom funkcijom aktivirate ili deaktivirate podsjetnike. Funkcija je aktivirana pri isporuci.

Ako je funkcija aktivirana, pojavljuju se sljedeći podsjetnici:

- Zamjena filtra s aktivnim ugljenom FreshAir (pogledajte Zamjena filtra s aktivnim ugljenom FreshAir)

Aktiviranje podsjetnika



Fig. 79

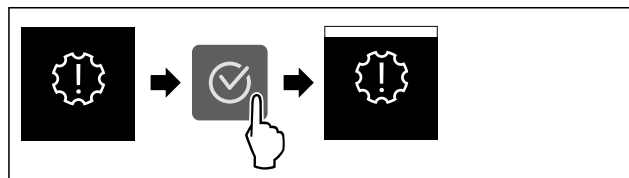


Fig. 80

- ▶ Izvršite korake rukovanja kao što je prikazano na slici.
- ▷ Podsjetnik je aktiviran.

Deaktiviranje podsjetnika



Fig. 81

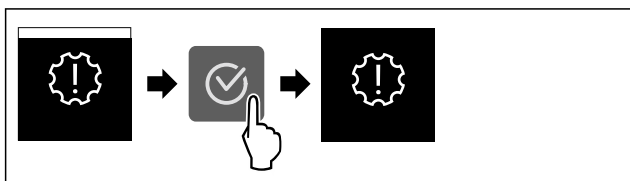


Fig. 82

- ▶ Izvršite korake rukovanja kao što je prikazano na slici.
- ▷ Podsjetnik je deaktiviran.

°C/°F Jedinica temperature

Pomoću ove funkcije namještate temperaturu. Kao jedinicu temperature možete odabrati Celzijeve stupnjeve ili stupnjeve Fahrenheita.

Namještanje jedinice temperature



Fig. 83

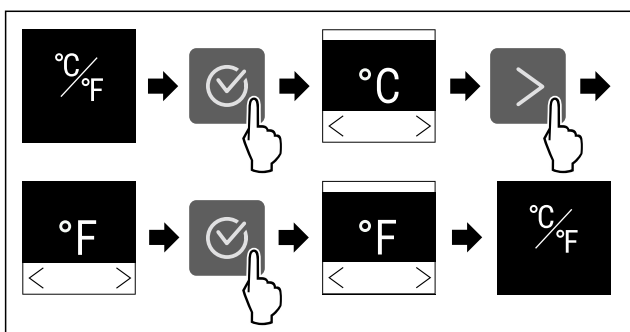


Fig. 84 Primjer izgleda: Prebacivanje s Celzijevih stupnjeva na stupnjeve Fahrenheita.

- ▶ Izvršite korake rukovanja kao što je prikazano na slici.
- ▷ Jedinica temperature je namještena.

☀ Svjetlina zaslona

Pomoću ove funkcije postepeno namještate svjetlinu zaslona.

Možete postaviti sljedeće razine svjetline:

- 40 %
- 60 %
- 80 %
- 100 % (zadana postavka)

Podešavanje svjetline



Fig. 85

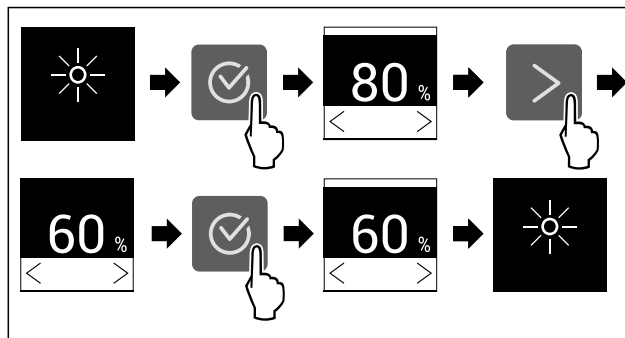


Fig. 86 Primjer izgleda: Prebacivanje s 80 % na 60 %.

- ▶ Izvršite korake rukovanja kao što je prikazano na slici.
- ▷ Svjetlina je namještena.

📶 WLAN

S ovom funkcijom spajate svoj uređaj s WLAN-om. Zatim njime možete upravljati putem aplikacije SmartDevice na mobilnom uređaju. S tom funkcijom možete ponovo prekinuti ili resetirati WLAN vezu.

Kako biste mogli povezati svoj uređaj s WLAN-om, potreban vam je SmartDeviceBox.

Dodatne informacije o SmartDevice: (pogledajte 2.3 Smart-Device)

Uputa

Funkcija SmartDevice nije dostupna u sljedećim zemljama: Rusija, Bjelorusija, Kazahstan.

SmartDeviceBox ne možete upotrebljavati.

Uspostava WLAN veze prvi put

Osigurajte da su ispunjeni sljedeći uvjeti:

- Uređaj SmartDeviceBox je kupljen i umetnut. (pogledajte 2.3 SmartDevice)
- Aplikacija SmartDevice je instalirana (vidi apps.home.liebherr.com).
- Registracija u aplikaciji SmartDevice je završena.



Fig. 87

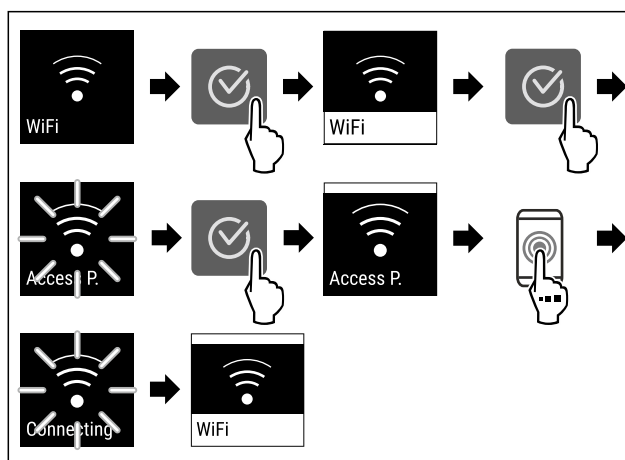


Fig. 88

- ▶ Izvršite korake rukovanja kao što je prikazano na slici.
- ▷ Veza je uspostavljena.

Prekidanje WLAN veze



Fig. 89

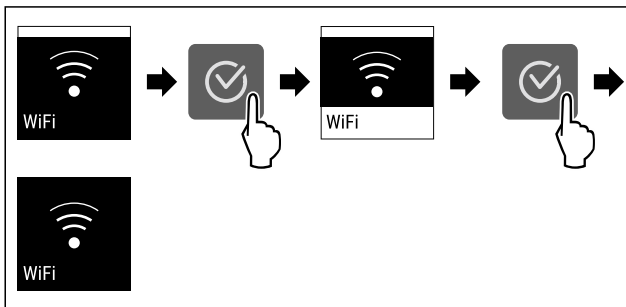


Fig. 90

- ▶ Izvršite korake rukovanja kao što je prikazano na slici.
- ▷ Veza je prekinuta.

Resetiranje WLAN veze



Fig. 91

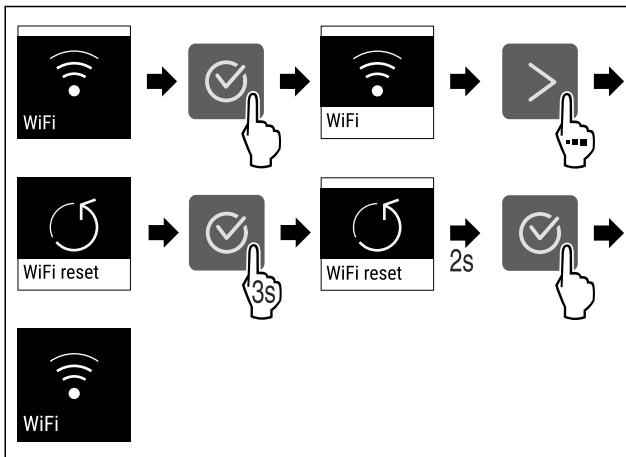


Fig. 92

- ▶ Izvršite korake rukovanja kao što je prikazano na slici.
- ▷ WLAN veza i druge WLAN postavke resetiraju se na tvorničke postavke.

Prikaz informacija o WLAN vezi



Fig. 93

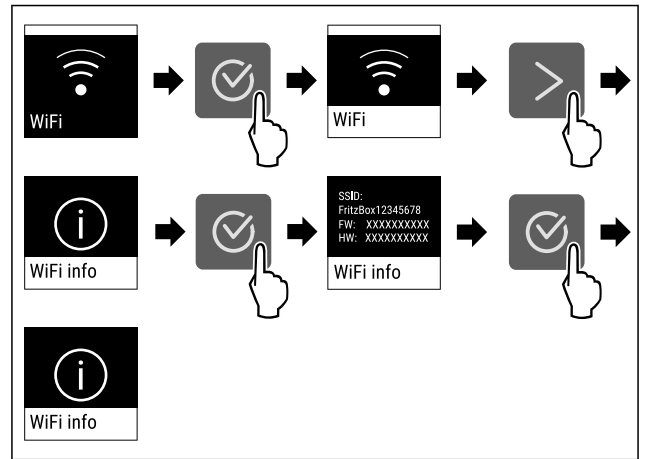


Fig. 94

- ▶ Izvršite korake rukovanja kao što je prikazano na slici.



Informacije o uređaju

Pomoću ove funkcije prikazujete naziv modela, indeks, serijski broj i servisni broj svojeg uređaja. Za sve ostale informacije o uređaju obratite se korisničkoj službi. (pogledajte 11.4 Servisna služba)

Prikazivanje informacija o uređaju



Fig. 95

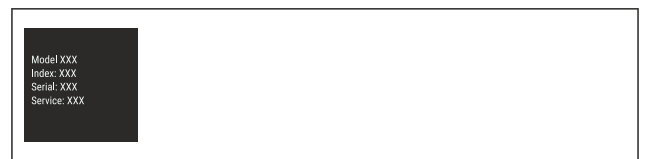


Fig. 96

- ▶ Izvršite korake rukovanja kao što je prikazano na slici.
- ▷ Zaslom prikazuje informacije o uređaju.



Softver

Pomoću ove funkcije prikazujete verziju softvera svojeg uređaja.

Prikazivanje verzije softvera

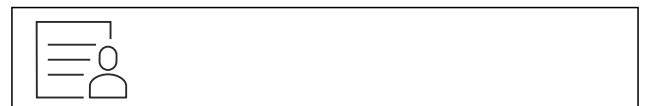


Fig. 97



Fig. 98

- ▶ Izvršite korake rukovanja kao što je prikazano na slici.
- ▷ Zaslom prikazuje verziju softvera.

Pokretanje ciklusa odmrzavanja

Ovom funkcijom ručno pokrećete automatski ciklus odmrzavanja ako se ciklus odmrzavanja u slučaju pogreške ne pokrene automatski.

Pokretanje ciklusa odmrzavanja



Fig. 99

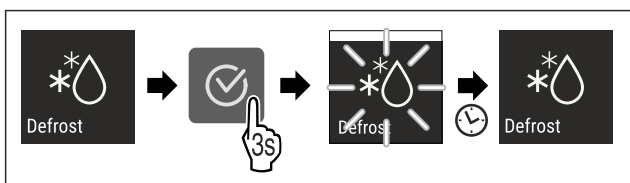


Fig. 100

- ▶ Izvršite korake rukovanja kao što je prikazano na slici.
- ▶ Ciklus odmrzavanja je pokrenut: Simbol treperi dok se ciklus odmrzavanja automatski ne završi.
- ▶ Kada je ciklus odmrzavanja završen: Uređaj nastavlja raditi u normalnom načinu rada.

Prekidanje ciklusa odmrzavanja

Ciklus odmrzavanja se automatski završava. Međutim, ciklus odmrzavanja možete uvijek prekinuti tijekom postupka odmrzavanja:

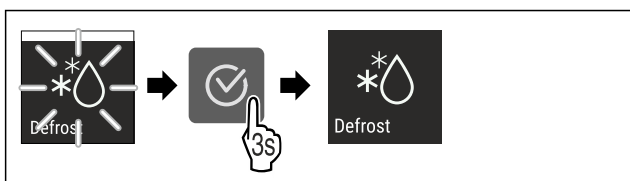


Fig. 101

- ▶ Izvršite korake rukovanja kao što je prikazano na slici.
- ▶ Ciklus odmrzavanja je prekinut.
- ▶ Uređaj nastavlja raditi u normalnom načinu rada.

Alarm vrata

Ovom funkcijom aktivirate ili deaktivirate alarm vrata. Alarm vrata oglašava se ako su vrata predugo otvorena. Alarm vrata aktiviran je pri isporuci. Možete namjestiti koliko dugo vrata smiju biti otvorena dok se ne oglasi alarm vrata.

Možete postaviti sljedeće vrijednosti:

- 1 minuta
- 2 minute
- 3 minute
- Isključeno

Namještanje alarma vrata



Fig. 102

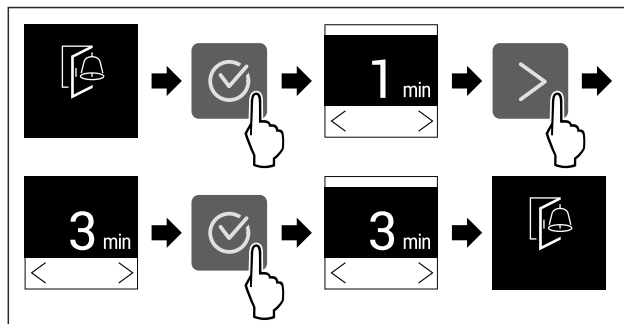


Fig. 103 Primjer izgleda: Prebacivanje alarma vrata s 1 minute na 3 minute.

- ▶ Izvršite korake rukovanja kao što je prikazano na slici.
- ▶ Alarm vrata je namješten.

Deaktiviranje alarma vrata



Fig. 105

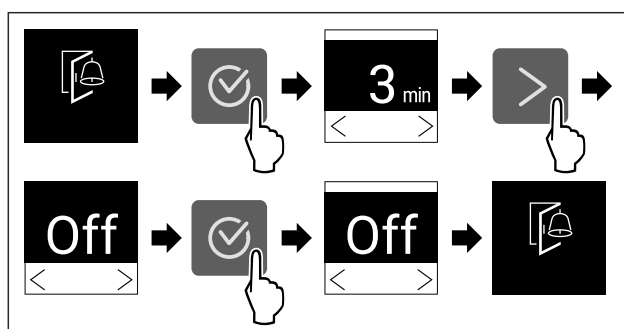


Fig. 106

- ▶ Izvršite korake rukovanja kao što je prikazano na slici.
- ▶ Alarm vrata je deaktiviran.

Demonstracijski način rada

Demonstracijski način rada je posebna funkcija za trgovce koji žele demonstrirati funkcije uređaja. Kad aktivirate demonstracijski način rada, sve tehničke funkcije hlađenja su deaktivirane.

Kada uključite svoj uređaj, a na prikazu statusa se pojavi „Demo“, demonstracijski način rada već je aktiviran.

Kada aktivirate demonstracijski način rada, a zatim ga ponovo deaktivirate, uređaj se resetira na tvorničke postavke. (pogledajte [Vraćanje na tvorničke postavke](#))

Aktiviranje demonstracijskog načina rada

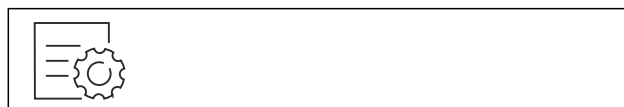


Fig. 107

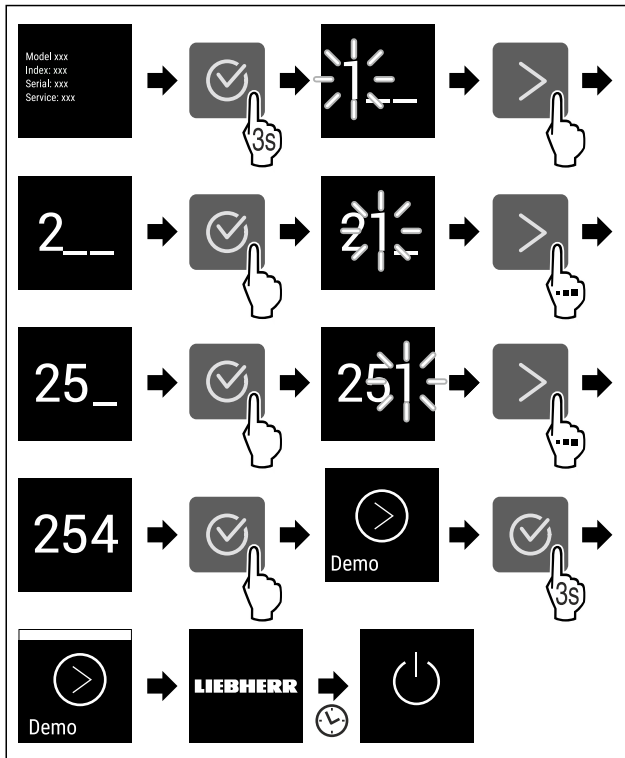


Fig. 108

- ▶ Izvršite korake rukovanja kao što je prikazano na slici.
- ▶ Demonstracijski način rada je aktiviran.
- ▶ Uređaj je isključen.
- ▶ Uključite uređaj. (pogledajte 5.1 Uključivanje uređaja (prvo stavljanje u pogon))
- ▶ Na prikazu statusa pojavljuje se „DEMO“.

Deaktiviranje demonstracijskog načina rada



Fig. 109

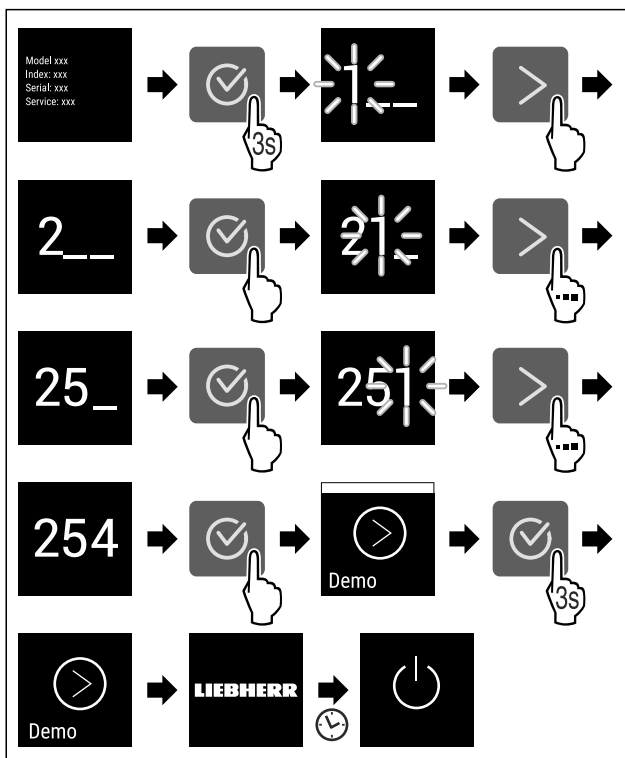


Fig. 110

- ▶ Izvršite korake rukovanja kao što je prikazano na slici.
- ▶ Demonstracijski način rada je deaktiviran.
- ▶ Uređaj je isključen.
- ▶ Uključite uređaj. (pogledajte 5.1 Uključivanje uređaja (prvo stavljanje u pogon))
- ▶ Uređaj je resetiran na tvorničke postavke.



Vraćanje na tvorničke postavke

Ovom funkcijom vraćate sve postavke na tvorničke postavke. Sve postavke koje ste dotad namjestili poništavaju se na prvobitnu vrijednost.

Obavljanje poništavanja



Fig. 111

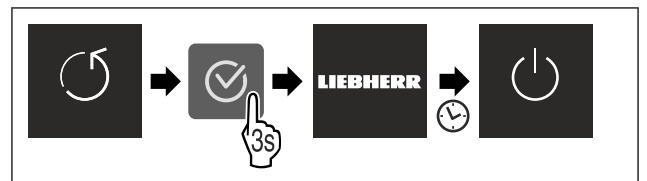


Fig. 112

- ▶ Izvršite korake rukovanja kao što je prikazano na slici.
- ▶ Uređaj je poništen.
- ▶ Uređaj je isključen.
- ▶ Ponovno pokrenite uređaj. (pogledajte 5.1 Uključivanje uređaja (prvo stavljanje u pogon))

8.3 Dojave

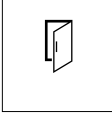
Postoje dvije kategorije dojava:



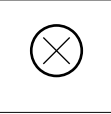
Kategorija	Značenje
Upozorenje	Upozorenja se pojavljuju u slučaju alarma vrata ili neispravnosti. Jednostavnija upozorenja možete i sami završiti. Za ozbiljnije neispravnosti morate se obratiti servisnoj službi. (pogledajte 11.4 Servisna služba)
Podsjetnik	Podsjetnici podsjećaju na opće postupke. Možete obaviti te postupke i time završiti dojavu.

8.3.1 Pregled upozorenja

Ponašanje uređaja u slučaju upozorenja:

- Upozorenje se pojavljuje na zaslonu.
- Alarmni zvuk se oglašava rastućom glasnoćom.
- Kod nekih upozorenja unutarnje svjetlo pulsira.

Dojava	Uzrok	Završavanje dojave
 Alarm vrata	Dojava se pojavljuje kada su vrata predugo otvorena.	Obavite korake. (pogledajte Alarm vrata)

Dojava	Uzrok	Završavanje dojava
 Alarm nestanka struje	Dojava se pojavljuje kada se temperatura zamrzavanja poveća zbog prekida opskrbe strujom.	Obavite korake. (pogledajte Alarm nestanka struje)
 Alarm temperature	Poruka se pojavljuje kada temperatura zamrzavanja ne odgovara namještenoj temperaturi.	Obavite korake. (pogledajte Alarm temperature)
 Pogreška	Poruka se pojavljuje kada postoji pogreška uređaja. Komponenta uređaja ima pogrešku.	Obavite korake. (pogledajte Pogreška)

8.3.2 Završavanje upozorenja

Alarm vrata

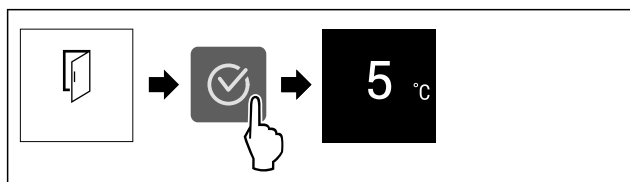


Fig. 113 Primjer izgleda

- ▶ Izvršite korake rukovanja kao što je prikazano na slici.
- ili-
- ▶ Zatvorite vrata.

- ▶ Prikaz prelazi na prikaz stanja.
- ▶ Uređaj se više hladi, što znači da temperatura prikazana na zaslonu može biti viša od stvarne temperature u uređaju.
- ▶ Zvuci uređaja mogu biti glasniji.

Možete namjestiti koliko dugo vrata smiju biti otvorena dok se ne oglasi alarm vrata. (pogledajte Namještanje alarma vrata)

Alarm nestanka struje

Kada nestane struje, uređaj će se automatski ohladiti na prethodno namještenu ciljnu temperaturu bez potrebe da potvrdite poruku. Međutim, kako bi poruka nestala sa zaslona, morate je potvrditi.

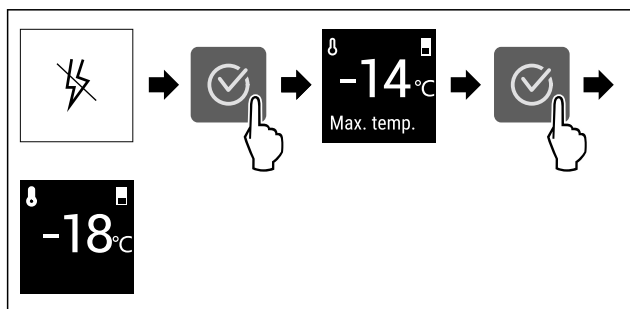


Fig. 114 Primjer izgleda

- ▶ Pritisnite simbol potvrde.
- ▶ Prikazuje se najtoplija temperatura zamrzavanja.
- ▶ Ako je temperatura zamrzavanja bila ispod -9 °C: Hrana se i dalje može konzumirati.
- Ako je temperatura zamrzavanja porasla na više od -9 °C:

- ▶ Provjerite namirnice.
- ▶ Pritisnite simbol potvrde.
- ▶ Prikaz prelazi na prikaz stanja: Prikazuju se trenutna temperatura i ciljna temperatura.

Alarm temperature

Uzrok razlika u temperaturi može biti sljedeći:

- Stavili ste tople, svježe namirnice.
- Prilikom razvrstavanja i vađenja namirnica ušlo je previše toplog okolnog zraka.
- Dulji prekid opskrbe elektroenergijom.
- Uređaj je neispravan.
- ▶ Otklonite uzrok.
- ▶ Uređaj hladi na prethodno namještenu ciljnu temperaturu.

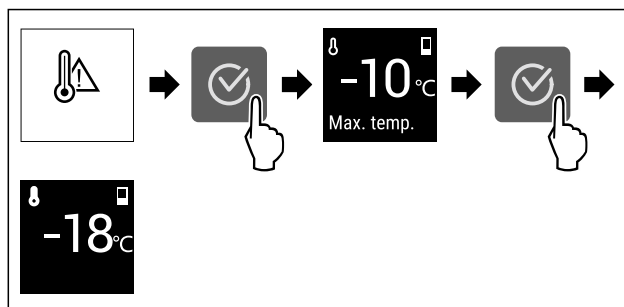


Fig. 115 Primjer izgleda

- ▶ Pritisnite simbol potvrde.
- ▶ Prikazuje se najtoplija temperatura zamrzavanja.
- ▶ Ako je temperatura zamrzavanja bila ispod -9 °C: Hrana se i dalje može konzumirati.
- Ako je temperatura zamrzavanja porasla na više od -9 °C:
- ▶ Provjerite namirnice.
- ▶ Pritisnite simbol potvrde.
- ▶ Prikaz prelazi na prikaz stanja: Prikazuju se trenutna temperatura i ciljna temperatura.

Pogreška

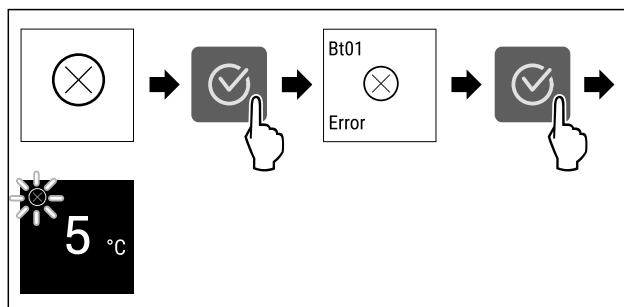


Fig. 116 Primjer izgleda

- ▶ Pritisnite simbol potvrde.
- ▶ Prikazuje se kod pogreške.
- ▶ Zabilježite kod greške.
- ▶ Pritisnite simbol potvrde.
- ▶ Prikaz prelazi na prikaz stanja.
- ▶ Obratite se servisnoj službi. (pogledajte 11.4 Servisna služba)

8.3.3 Pregled podsjetnika


Ponašanje uređaja u slučaju podsjetnika:

- Podsjetnik se pojavljuje na zaslonu.
- Ogllašava se alarmni zvuk.
- Kod nekih podsjetnika unutarnje svjetlo pulsira.

Možete deaktivirati sljedeće podsjetnike (pogledajte Deaktiviranje podsjetnika):

- Zamjena filtra s aktivnim ugljenom FreshAir

Oprema

Dojava	Uzrok	Završavanje dojava
 <p>Zamjena filtra s aktivnim ugljenom FreshAir</p>	<p>Poruka se pojavljuje kada morate zamijeniti filter s aktivnim ugljenom FreshAir.</p>	<p>Obavite korake. (pogledajte Zamjena filtra s aktivnim ugljenom FreshAir)</p>

8.3.4 Završavanje dosjetnika

Zamjena filtra s aktivnim ugljenom FreshAir

Tvrtka Liebherr preporučuje: Mijenjajte filter s aktivnim ugljenom za FreshAir-svakih 6 mjeseci.

Uputa

Filter s aktivnim ugljenom FreshAir možete kupiti u trgovini kućanskih aparata Liebherr-Hausgeräte na stranici home.liebherr.com/shop/de/deu/zubehor.html.

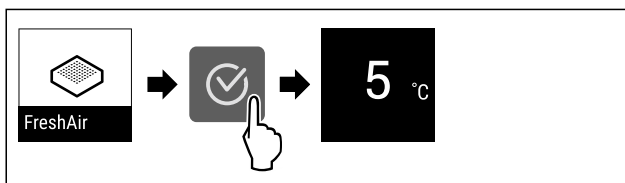


Fig. 117 Primjer izgleda

- ▶ Pritisnite simbol potvrde.
- ▶ Zamijenite filter s aktivnim ugljenom. (pogledajte 10.1 Filter s aktivnim ugljenom FreshAir)
- ▶ Filter s aktivnim ugljenom jamči optimalnu kvalitetu zraka u hladnjaku.
- ▶ Podsjetnik se ponovno pojavljuje nakon 6 mjeseci.

Ako više ne želite primati ovaj podsjetnik, možete ga deaktivirati. (pogledajte Deaktiviranje podsjetnika)

9 Oprema

9.1 Police u vratima

Police za vratima namijenjene za čuvanje pića i namirnica. Police u vratima možete premjestiti radi individualnog korištenja i rastaviti radi čišćenja. No, tvrtka Liebherr preporučuje da police u vratima upotrebljavate u tvornički isporučenom položaju u vratima.

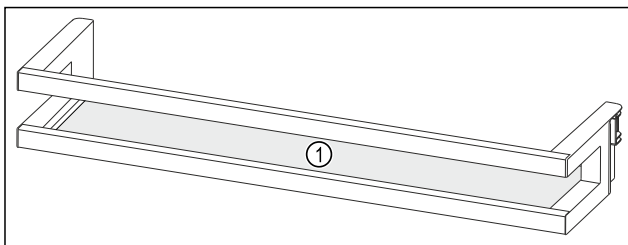


Fig. 118 Primjer izgleda police u vratima
(1) Polica

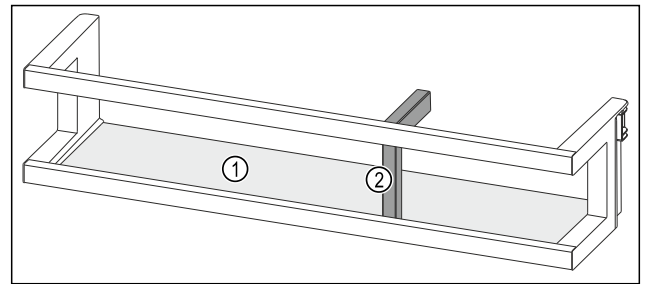


Fig. 119 Primjer izgleda police u vratima s držačem boca
(1) Polica (2) Držač za boce

U sljedećoj tablici prikazani su primjeri što možete spremiti u odgovarajuću policu u vratima. Pritom ne smijete prekoračiti maksimalnu težinu punjenja vrata.

Police u vratima	Namirnica
Polica u vratima (pogledajte Fig. 118)	maslac, sir, konzerve, tube
Polica u vratima s držačem boca (pogledajte Fig. 119)	Boce Boce u polici u vratima osigurajte pomičnim držačem za boce.

9.1.1 Vađenje police u vratima

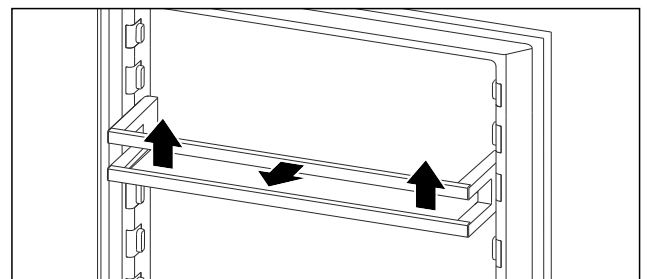


Fig. 120 Primjer izgleda

- ▶ Policu u vratima gurnite prema gore.
- ▶ Povucite policu u vratima prema naprijed.

9.1.2 Umetanje police u vratima

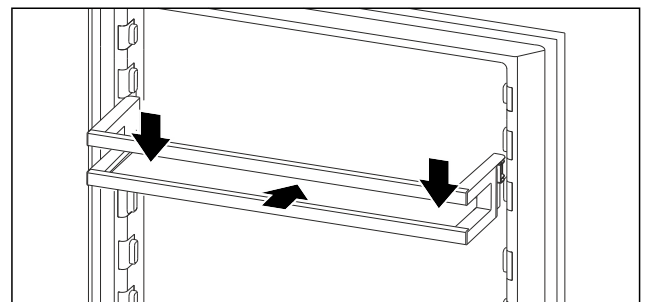


Fig. 121 Primjer izgleda

- ▶ Ugurajte policu u vratima.
- ▶ Policu u vratima pritisnite prema dolje.

9.2 Police za odlaganje

9.2.1 Premještanje / vađenje police za odlaganje

Police za odlaganje su zaustavljačima zaštićene od nehoćičnog izvlačenja.

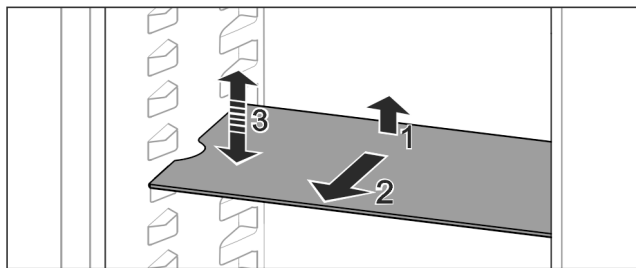


Fig. 122

- ▶ Policu za odlaganje podignite i izvucite prema naprijed.
- ▶ Stavite bočni otvor na poziciju držača.
- ▶ Premještanje police za odlaganje: Podignite je ili spustite na željenu visinu i ugurajte.

-ili-



Fig. 123

- ▶ Vađenje cijele police za odlaganje: Izvucite je prema naprijed.
- ▶ Olakšano vađenje: Policu za odlaganje ukosite.
- ▶ Ponovno umetanje police: Gurnite je do graničnika.
- ▶ Zaustavljači su usmjereni prema dolje.
- ▶ Zaustavljači se nalazi iza prednje dosjedne površine.

Polica za odlaganje iznad pretinaca EasyFresh također se može izvaditi.

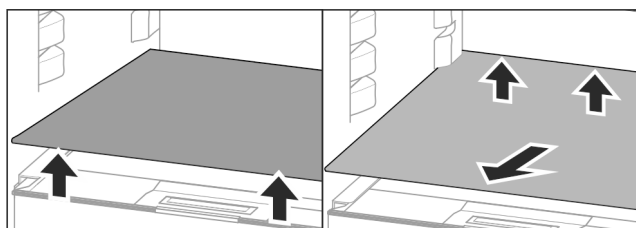


Fig. 124

Vađenje police za odlaganje:

- ▶ Policu za odlaganje podignite sprijeda i straga.
- ▶ Izvadite je prema van.

Na poklopcu pretinca koji se nalazi ispod nemojte odlagati nikakve proizvode!

Umetanje police za odlaganje:

- ▶ Postavite policu za odlaganje ukoso, nagnute straga prema dolje.
- ▶ Zaustavljači su usmjereni prema dolje.
- ▶ Ugurajte policu za odlaganje i odložite je.

9.2.2 Rastavljanje police za odlaganje

Police za odlaganje možete rastaviti radi čišćenja.

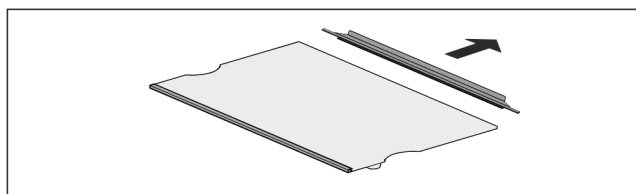


Fig. 125

- ▶ Rastavljanje police za odlaganje

9.3 Djeljiva polica*

9.3.1 Korištenje djeljive police

Police za odlaganje su zaustavljačima zaštićene od nehotičnog izvlačenja.

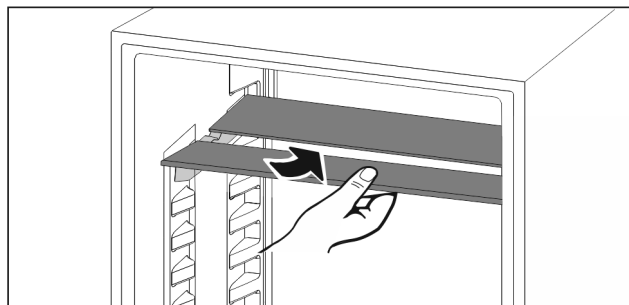


Fig. 126

- ▶ Gurnite ispod djeljive police kao što je prikazano na slici.

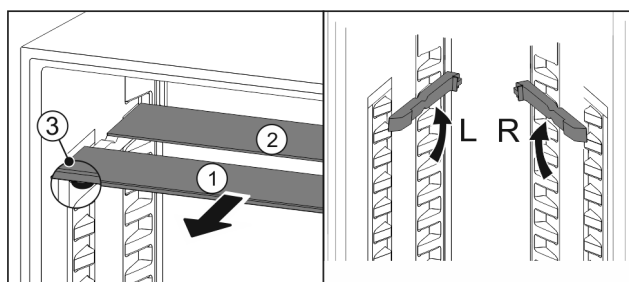


Fig. 127

Namještanje po visini:

- ▶ Izvucite Fig. 127 (1) staklene ploče jednu po jednu prema naprijed.
- ▶ Izvucite dosjednu vodilicu iz zasuna i uglavite je na željenoj visini.
- ▶ Umetnite staklene ploče jednu za drugom.
- ▶ Plosnati zaustavljači sprijeda, neposredno iza dosjedne vodilice.
- ▶ Visoki zaustavljači straga.

Upotrijebite obje police za odlaganje:

- ▶ Rukom primite donju staklenu ploču i izvucite je prema naprijed.
- ▶ Staklena ploča Fig. 127 (1) s ukrasnom letvicom nalazi se sprijeda.
- ▶ Zaustavljači Fig. 127 (3) su usmjereni prema dolje.

9.4 VarioSafe *

VarioSafe pruža u hladnjaku prostor za npr. male namirnice, pakiranja, tube i čaše.

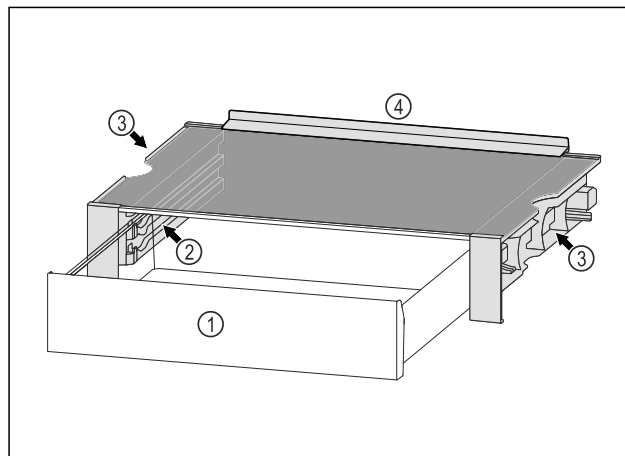


Fig. 128

- (1) VarioSafe ladica
- (2) Bočne stijenke sa žljebovima za VarioSafe ladicu
- (3) Otvori na lijevoj i desnoj bočnoj stijenci
- (4) Graničnik

9.4.1 Umetanje sustava VarioSafe

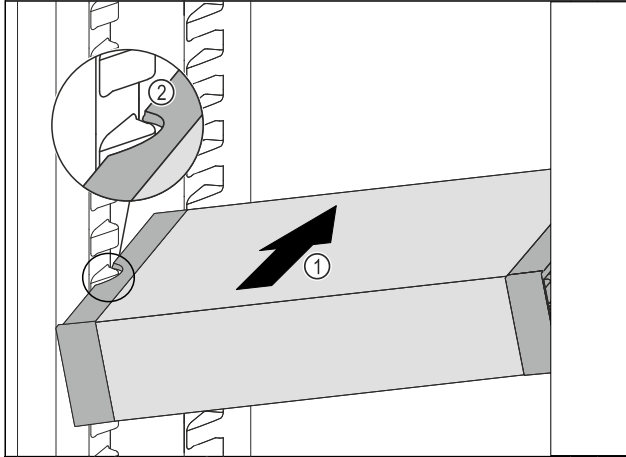


Fig. 129

- VarioSafe gurajte koso u hladnjak Fig. 129 (1) sve dok se bočni otvori Fig. 129 (2) ladice VarioSafe ne nađu na visini žlijeba spremnika u hladnjaku.

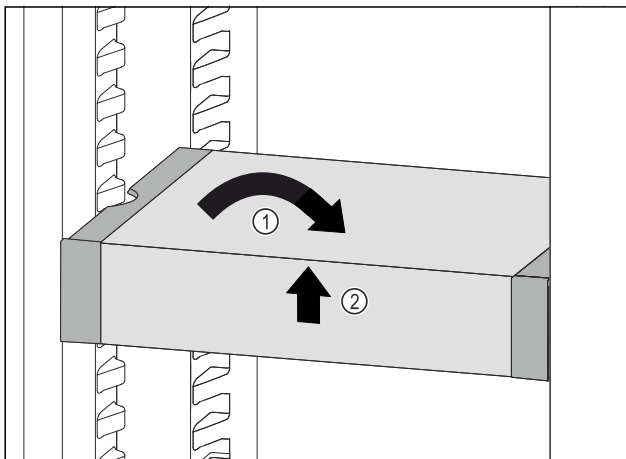


Fig. 130

- Ispravite VarioSafe. Fig. 130 (1)
- Podignite sprijeda VarioSafe. Fig. 130 (2)

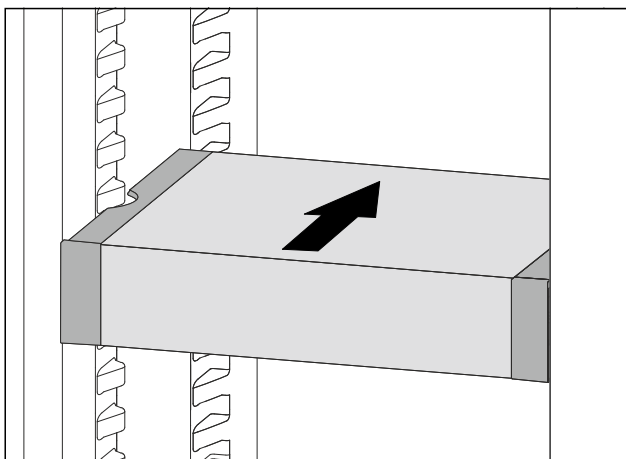


Fig. 131

- Podignite ladicu VarioSafe prema naprijed.

- Gurnite VarioSafe prema natrag.
- Spustite VarioSafe.
- Ladica VarioSafe će se s prednje strane čujno uglaviti.
- Ladica VarioSafe je umetnuta.

9.4.2 Premještanje ladice VarioSafe

Ladicu VarioSafe možete premještatı kao cjelinu u hladnjaku.

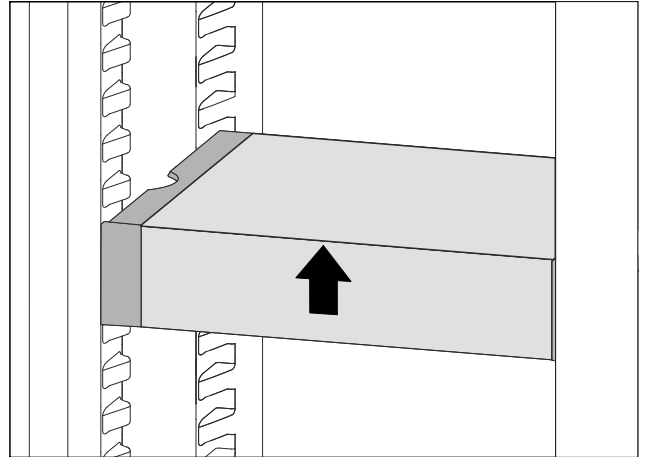


Fig. 132

- Podignite sprijeda VarioSafe.

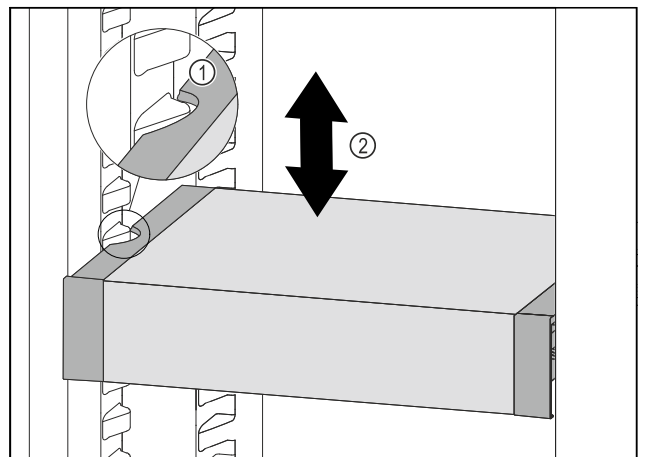


Fig. 133

- VarioSafe vucite prema naprijed sve dok se bočni otvori VarioSafe ladice ne nađu na visini žlijeba spremnika u hladnjaku. Fig. 133 (1)
- Pomičite ladicu VarioSafe u hladnjaku prema gore ili dolje sve dok ne dosegnete željenu visinu. Fig. 133 (2)

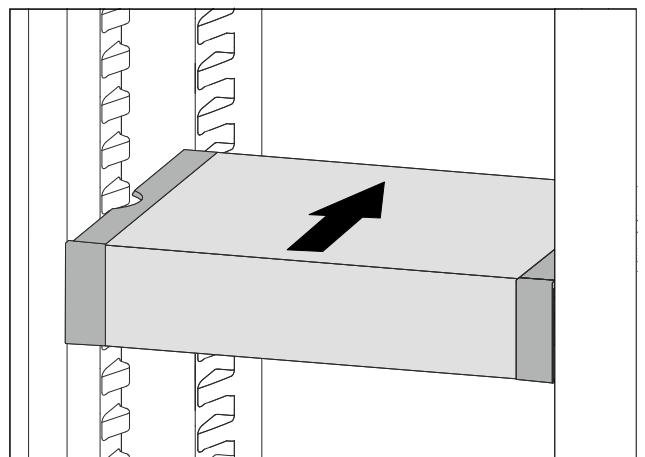


Fig. 134

- Podignite sprijeda VarioSafe.

- ▶ Gurnite VarioSafe prema natrag.
- ▶ Ladicu VarioSafe će se s prednje strane čujno uglaviti.
- ▶ Ladicu VarioSafe namještena je po visini.

9.4.3 Premještanje ladice VarioSafe

Ladicu VarioSafe možete umetati na dvije različite visine. Ako u ladicu VarioSafe želite spremiti više namirnice, umetnite ladicu VarioSafe na donji žlijeb. Ako u ladicu VarioSafe želite spremiti niže namirnice, umetnite ladicu VarioSafe na gornji žlijeb.

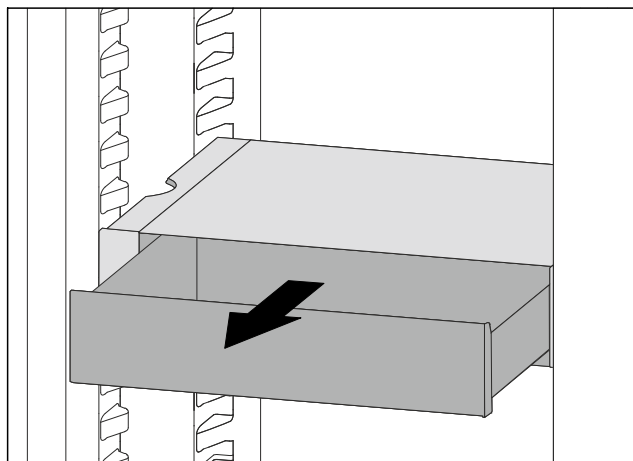


Fig. 135

- ▶ Izvadite ladicu VarioSafe do graničnika.
- ▶ Podignite ladicu VarioSafe sprijeda.
- ▶ Izvadite ladicu VarioSafe prema naprijed.

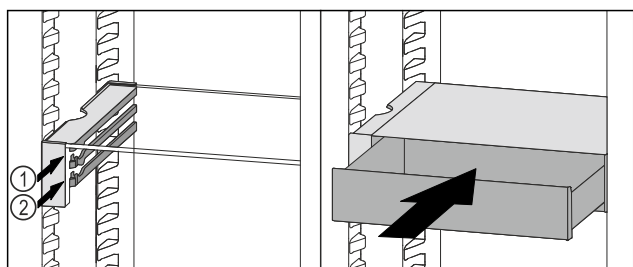


Fig. 136

- ▶ Podignite ladicu VarioSafe sprijeda.
- ▶ Stavite ladicu VarioSafe ukoso iza zaustavljača na željeni žlijeb Fig. 136 (1) ili Fig. 136 (2).
- ▶ Ladicu VarioSafe namještena je po visini.

9.4.4 Vađenje sustava VarioSafe

Ladicu VarioSafe možete izvaditi kao cjelinu.

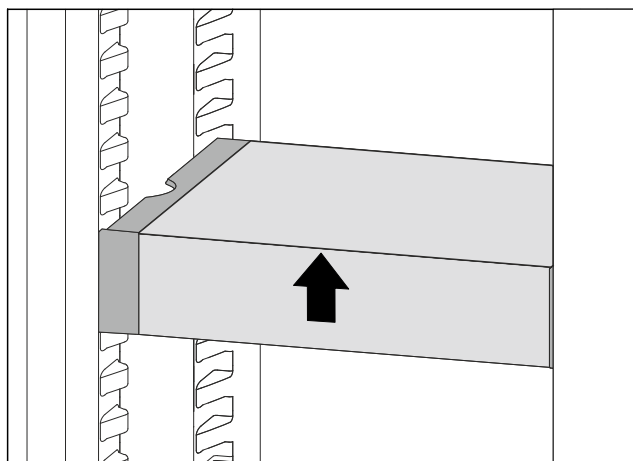


Fig. 137

- ▶ Podignite sprijeda VarioSafe.

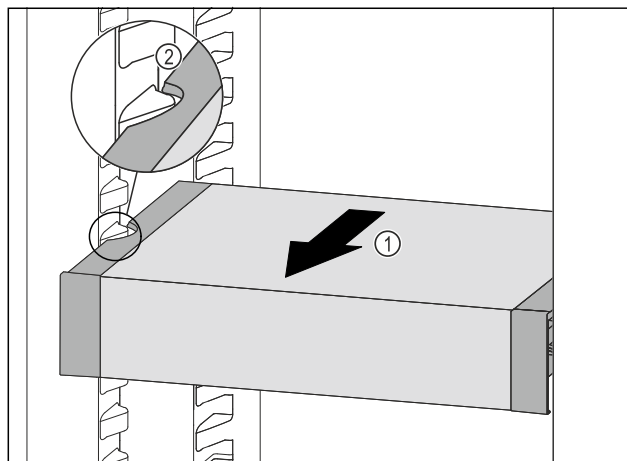


Fig. 138

- ▶ Ladicu VarioSafe vucite prema naprijed Fig. 138 (1) sve dok se bočni otvori ladice VarioSafe ne nađu na visini žlijeba spremnika u hladnjaku. Fig. 138 (2)

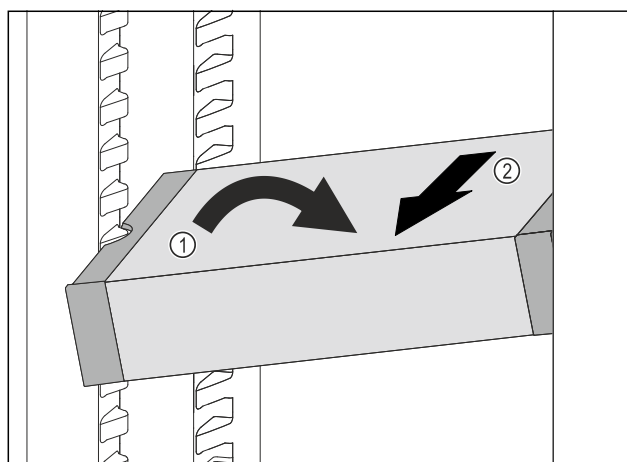


Fig. 139

- ▶ Ukosite ladicu VarioSafe u hladnjaku. Fig. 139 (1)
- ▶ Izvadite ladicu VarioSafe prema naprijed. Fig. 139 (2)
- ▶ Ladicu VarioSafe je izvađena.

9.4.5 Rastavljanje sustava VarioSafe

VarioSafe možete rastaviti u njegove pojedinačne dijelove kada VarioSafe želite očistiti ili montirati odn. demontirati njegove rezervne dijelove.

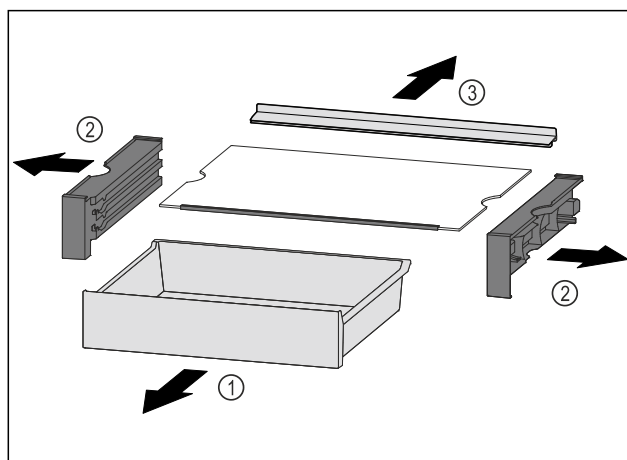


Fig. 140

- ▶ Izvadite VarioSafe kao cjelinu. (pogledajte 9.4.4 Vađenje sustava VarioSafe)
- ▶ Rastavite VarioSafe prema slici.

9.5 Ladice

Ladice možete izvaditi radi čišćenja.

Ladice možete izvaditi da biste iskoristili VarioSpace.

Vađenje i umetanje ladica razlikuje se ovisno o sustavu za izvlačenje. Vaš uređaj može imati različite sustave za izvlačenje.

Uputa

Kada ventilacija nije dovoljna, potrošnja energije se povećava, a rashladna snaga smanjuje.

- ▶ Ostavite donju ladicu u uređaju.
- ▶ Uvijek držite ventilacijske rešetke na unutarnjoj strani stražnje stijenke čistima.

9.5.1 Ladica na dnu uređaja ili staklenoj ploči

Ladica klizi izravno na dnu uređaja ili na staklenoj ploči. Nema vodilica.

Kada izvadite ladice, staklene ploče koje se nalaze ispod možete upotrijebiti kao police za odlaganje.

Vađenje ladice

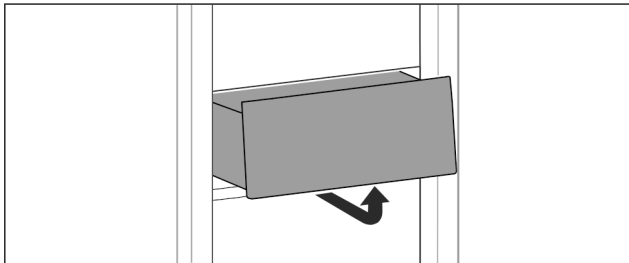


Fig. 141

- ▶ Izvadite ladicu kao što je prikazano na slici.

Umetanje ladice

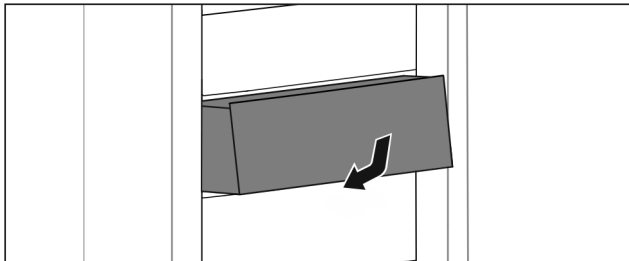


Fig. 142

- ▶ Umetnite ladicu kao što je prikazano na slici.

9.5.2 Ladica na vodilicama

Vađenje ladice

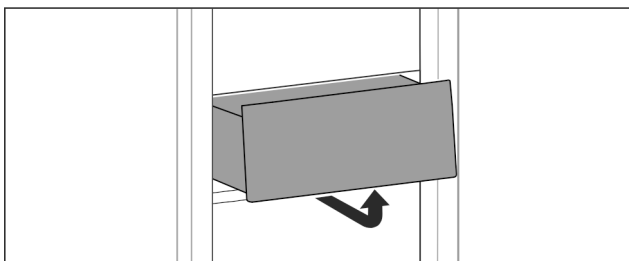


Fig. 143

- ▶ Izvadite ladicu kao što je prikazano na slici.

Umetanje ladice

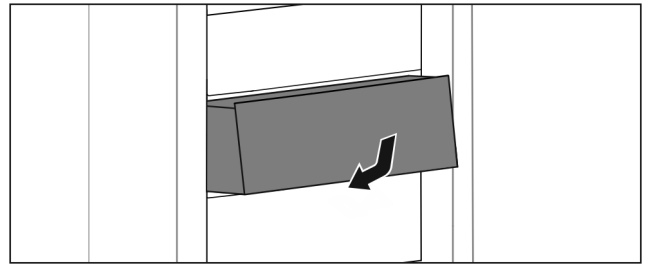


Fig. 144

- ▶ Umetnite ladicu kao što je prikazano na slici.

9.5.3 Ladica na teleskopskim vodilicama

Ladica klizi po izvlačivim vodilicama (teleskopskim vodilicama). Postoje teleskopske vodilice koje se potpuno izvlače i teleskopske vodilice koje se djelomično izvlače. Ladice s potpunim izvlačenjem mogu se u potpunosti izvući iz uređaja. Ladice s djelomičnim izvlačenjem ne mogu se u potpunosti izvući iz uređaja. Koji je sustav u vašem uređaju ovisi o tipu uređaja.

9.6 Poklopac pretinca EasyFresh-Safe

Poklopac pretinca osigurava trajnu vlažnost.

Poklopac pretinca nalazi se izravno na ladici i može biti prikriiven policama ili dodatnim ladicama.

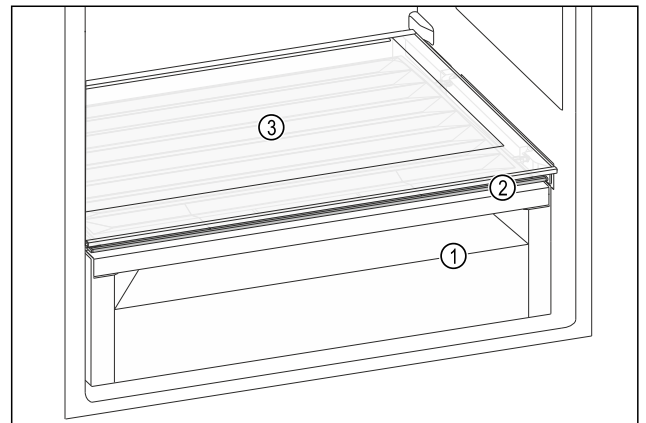


Fig. 145 Primjer izgleda poklopca pretinca EasyFresh-Safe

- (1) Pretinac EasyFresh
- (2) Poklopac pretinca EasyFresh-Safe
- (3) Polica

9.6.1 Snižavanje vlažnosti zraka u ladici

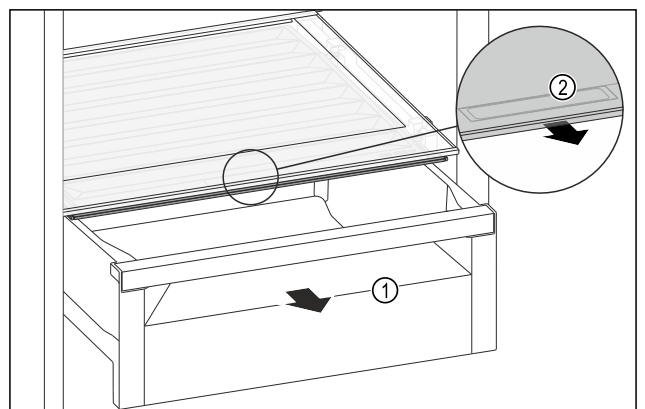


Fig. 146

- ▶ Izvucite ladicu Fig. 146 (1).
- ▶ Primite ručku Fig. 146 (2) na poklopcu pretinca i istodobno povucite poklopac pretinca prema naprijed.

- ▶ Kada je ladica zatvorena, postoji mali procjep između poklopca pretinca i ladice.

9.6.2 Povećavanje vlažnosti zraka u ladici

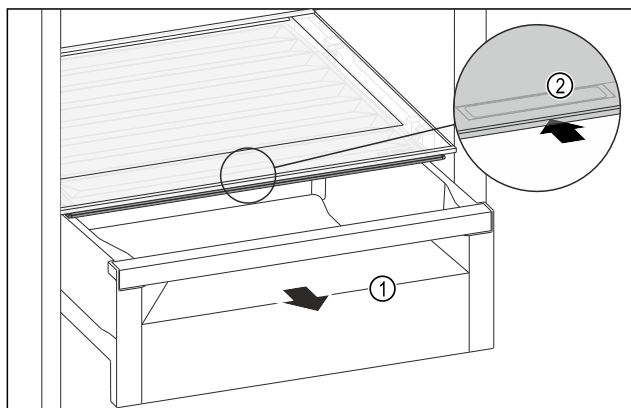


Fig. 147

- ▶ Izvucite ladicu Fig. 147 (1).
- ▶ Primite ručku Fig. 147 (2) na poklopcu pretinca i istodobno povucite poklopac pretinca prema natrag.
- ▶ Kada je ladica zatvorena, poklopac pretinca čvrsto pranja uz ladicu.

9.7 Staklene ploče

Staklenu ploču ispod ladica možete izvaditi radi čišćenja. Staklenu ploču ispod ladica možete izvaditi da biste iskoristili VarioSpace.

9.7.1 Vađenje/umetanje staklene ploče

Pobrinite se za to da su ispunjene sljedeće pretpostavke:

- Staklena ploča ispod ladice: Ladica je izvađena. (pogledajte 9.5 Ladice)

Vađenje staklene ploče

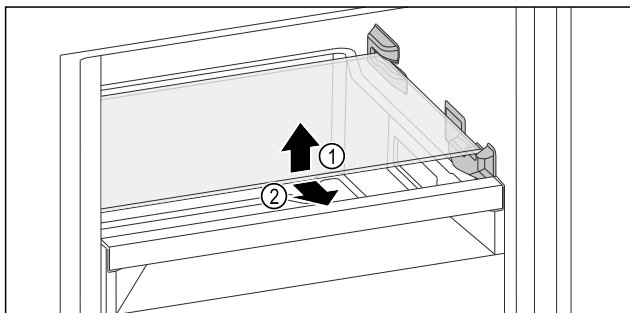


Fig. 148 Primjer izgleda staklene ploče

- ▶ Podignite staklenu ploču srijeda.
- ▶ Izvadite staklenu ploču prema naprijed.

Umetanje staklene ploče

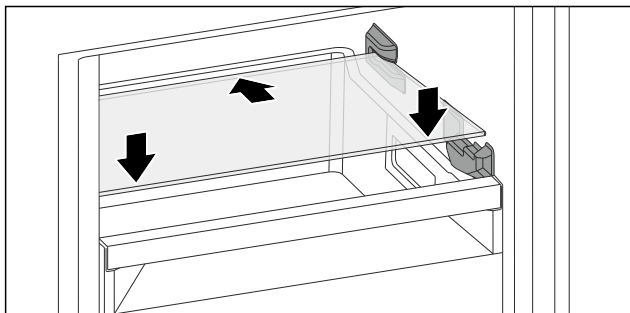


Fig. 149 Primjer izgleda staklene ploče

- ▶ Postavite staklenu ploču pod kutom iza čepova.
- ▶ Spustite staklenu ploču.

- ▶ Gurnite staklenu ploču prema natrag.

9.8 EasyTwist-Ice*

S pomoću EasyTwist-Ice možete proizvoditi kockice leda u uobičajenim količinama za kućanstvo. EasyTwist-Ice opskrbljuje se vodom preko spremnika za vodu.

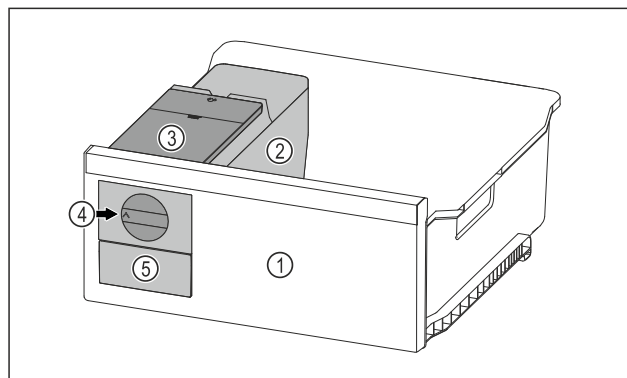


Fig. 150 Primjer izgleda

- (1) Ladica za zamrzavanje s EasyTwist-Ice
- (2) Korpus s posudom za kockice leda
- (3) Spremnik za vodu
- (4) Okretni gumb
- (5) Pretinac za kockice leda

Uputa

Nemojte mijenjati položaj pretinca za zamrzavanje s EasyTwist-Ice u uređaju.

9.8.1 Priprema kockica leda

Količina kockica leda koje u određenom razdoblju želite pripremiti s pomoću EasyTwist-Ice ovisi o temperaturi zamrzavanja uređaja. Što je niža temperatura u uređaju, to možete pripremiti više kockica leda.

Maksimalna količina kockica leda posude za kockice leda:	20 kockica leda
Maksimalan kapacitet ladice za kockice leda:	40 kockica leda (odgovara dvjema pripremanjima kockica leda)
Dodatne informacije o potrebnom vremenu za pripremu kockica leda:	(pogledajte 11.1 Tehnički podaci)

Osigurajte da su ispunjeni sljedeći preduvjeti:

- Sastavni dijelovi EasyTwist-Ice su očišćeni.

Punjenje spremnika za vodu



UPOZORENJE

Opasnost od trovanja onečišćenom vodom!

- ▶ Spremnik za vodu punite samo pitkom vodom.

POZOR

Tekućine koje sadrže šećer!

Oštećenje EasyTwist-Ice-a.

- ▶ Punite samo hladnom pitkom vodom.

Uputa

Upotrebom filtrirane, dekarbonizirane vode postiže se pitka voda najkvalitetnijeg okusa za ispravnu proizvodnju kockica leda.

Ta kvaliteta vode može se postići filtrom za pitku vodu koji se može nabaviti u specijaliziranim trgovinama.

► Spremnik vode puniti samo filtriranom, dekarboniziranom pitkom vodom.

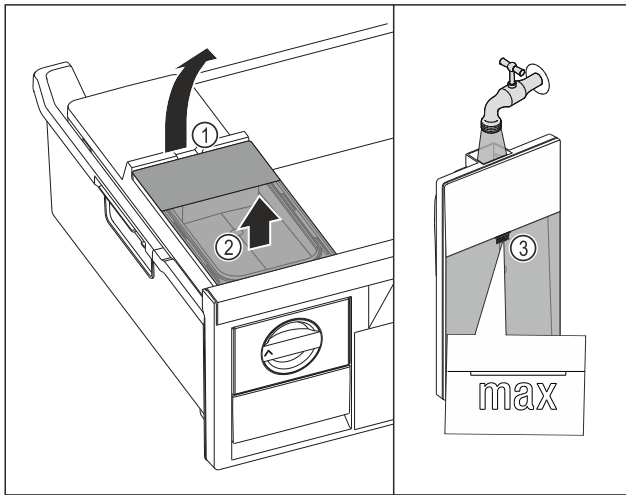


Fig. 151

- Izvadite ladicu za zamrzavanje do graničnika.
- Podignite spremnik za vodu na otvoru Fig. 151 (1).
- Izvadite spremnik za vodu prema gore. Fig. 151 (2)
- Spremnik za vodu napunite pitkom vodom do oznake Fig. 151 (3).

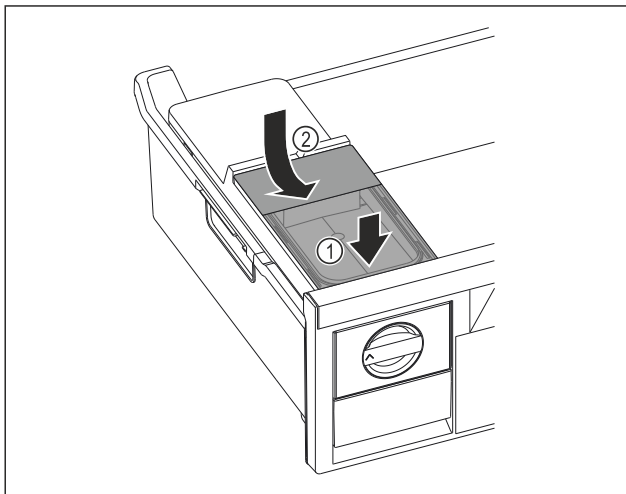


Fig. 152

- Postavite spremnik za vodu srijeda. Fig. 152 (1)
- Spustite spremnik za vodu straga. Fig. 152 (2)
- Umetnite ladicu za zamrzavanje.

Odvajanje kockica leda

Osigurajte da su ispunjeni sljedeći preduvjeti:

- Potrebno vrijeme za izradu kockica leda je poštovano. (pogledajte 11.1 Tehnički podaci)
- Ladicu za zamrzavanje u potpunosti je umetnuta.
- Posuda za kockice leda u potpunosti je umetnuta.
- Okrenite okretni gumb Fig. 150 (4) u smjeru kazaljki na satu do graničnika.
- Kockice leda padaju iz posude za kockice leda u ladicu za kockice leda Fig. 150 (5).
Ako se sve kockice leda ne izvade iz posude za kockice leda:
- Okrenite okretni gumb više puta u smjeru kazaljki na satu do graničnika.

9.9 VarioSpace

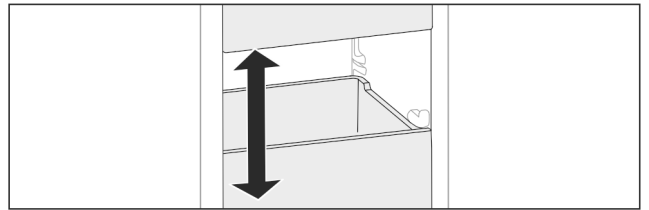


Fig. 153

Ladice i staklene ploče možete izvaditi iz uređaja. Na taj ćete način dobiti mjesta za velike namirnice kao što su perad, meso, veliki komadi divljači i visoki pekarski proizvodi. Mogu se zamrznuti kao cjelina i dalje pripremati.

► Obratite pozornost na granice nosivosti ladicu i staklenih ploča (pogledajte 11.1 Tehnički podaci) .

9.10 Držać boca

9.10.1 Upotreba držača za bode

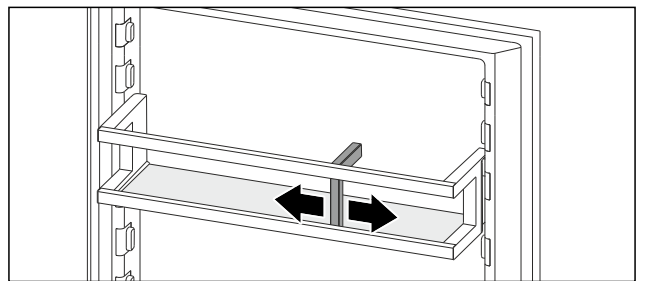


Fig. 154

- Držać za boce povucite uz boce.
- Boce se neće prevrtati.

9.11 Uložak za hlađenje*

Ulošci za hlađenje sprečavaju prebrzo povećanje temperature pri nestanku struje.

Rashladni ulošci su u ladicu.

9.11.1 Uporaba uložaka za hlađenje

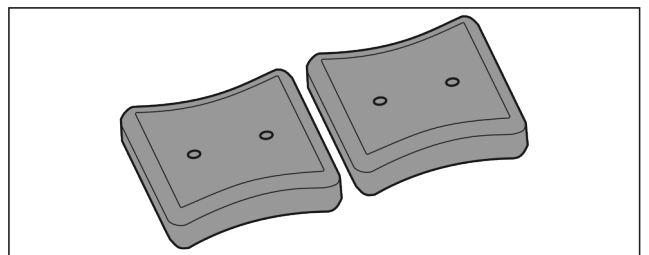


Fig. 155

- Ako su ulošci za hlađenje potpuno smrznuti:
- Stavite ih na zamrznutu hranu u gornjem, prednjem tijelu zamrzivača.

9.12 FlexCube*

FlexCube ima različito velike otvore tako da se u njemu mogu čuvati mali dijelovi kao što su tube, otvorene čašice jogurta ili prepeličja jaja. FlexCube odgovara primjerice u sve police u vratima proizvođača Liebherr. Po potrebi možete i više kocki FlexCubepostaviti jedne pored drugih.

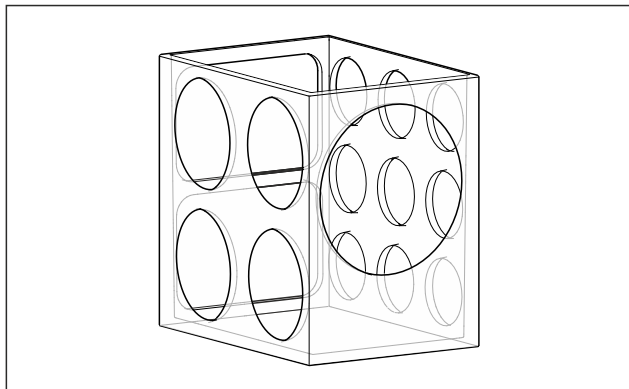


Fig. 156 Primjer izgleda

Uputa

Ovaj pribor možete kupiti u trgovini kućanskih aparata Liebherr-Hausgeräte na stranici home.liebherr.com/shop/de/deu/zubehor.html.

9.12.1 Upotreba sustava FlexCube

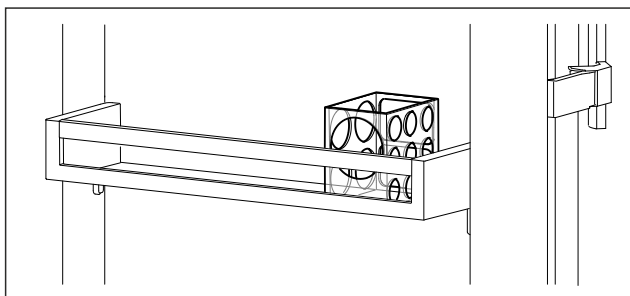


Fig. 157 Primjer izgleda

- ▶ Umetnite FlexCube u policu na vratima.

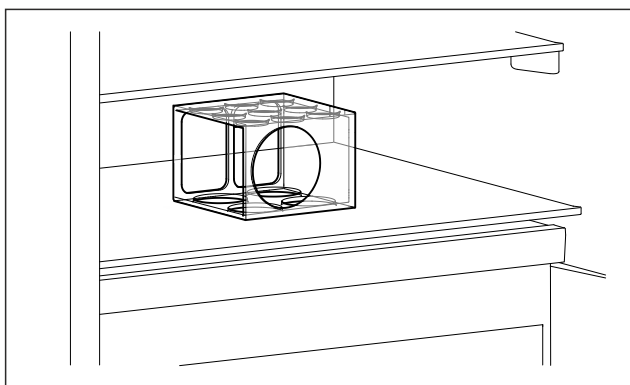


Fig. 158 Primjer izgleda

- ▶ Postavite FlexCube na policu.
- ▶ Male dijelove za čuvanje sortirajte u FlexCube.

10 Održavanje

10.1 Filtar s aktivnim ugljenom FreshAir

Filtar s aktivnim ugljenom FreshAir nalazi se u pretincu iznad ventilatora.

Jamči optimalnu kvalitetu zraka.

- ❑ Mijenjajte filtara s aktivnim ugljenom svakih 6 mjeseci. U slučaju aktiviranog podsjetnika poruka u prikazu zahtjeva zamjenu.
- ❑ Filtar s aktivnim ugljenom može se zbrinjavati preko uobičajenog kućnog otpada.

Uputa

Filtar s aktivnim ugljenom FreshAir možete kupiti u trgovini kućanskih aparata Liebherr-Hausgeräte na stranici home.liebherr.com/shop/de/deu/zubehor.html.

10.1.1 Vađenje filtra s aktivnim ugljenom FreshAir

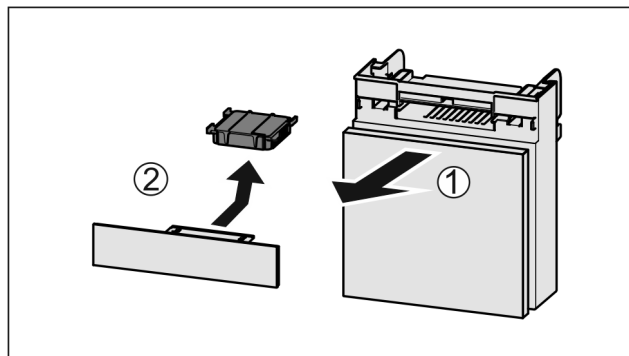


Fig. 159

- ▶ Pretinac izvucite Fig. 159 (1) prema naprijed.
- ▶ Izvadite filtara s aktivnim ugljenom Fig. 159 (2).

10.1.2 Umetanje filtra s aktivnim ugljenom FreshAir

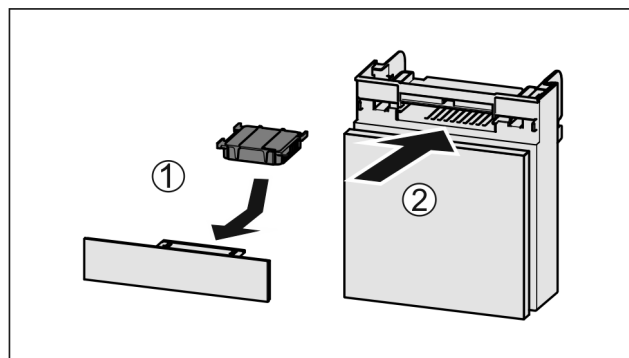


Fig. 160

- ▶ Umetnite filtara s aktivnim ugljenom kao što je prikazano na slici Fig. 160 (1).
- ▶ Filtar s aktivnim ugljenom će se uglaviti. Kada je filtara s aktivnim ugljenom usmjeren prema dolje:
- ▶ Umetnite pretinac Fig. 160 (2).
- ▶ Filtar s aktivnim ugljenom sada je spreman za rad.

10.2 Vađenje/umetanje držača boca*

10.2.1 Vađenje držača boca

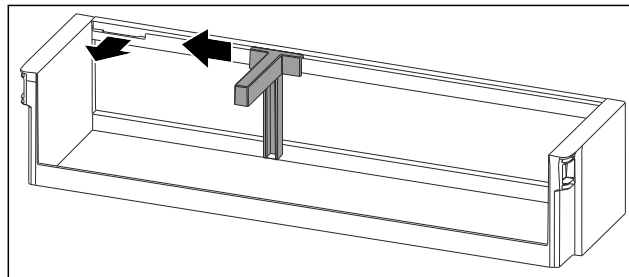


Fig. 161

- ▶ Pomaknite držač boca do izreza na stranu.
- ▶ Izvadite držač boca prema naprijed.

10.2.2 Umetanje držača boca

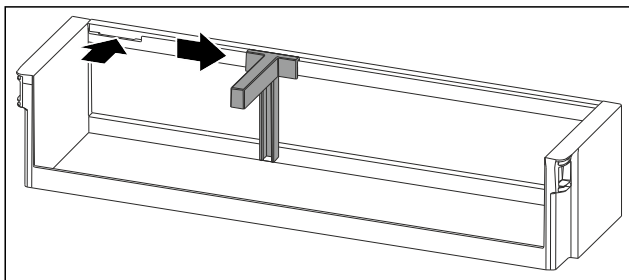


Fig. 162

- ▶ Umetnite držač boca u izrez.
- ▶ Pomaknite držač boca u željeni položaj na stranu.

10.3 Rastavljanje polica u vratima hladnjaka*

Neke od polica u vratima možete rastaviti želite li očistiti police u vratima ili montirati odn. demontirati njihove rezervne dijelove.

10.3.1 Rastavljanje polica u vratima hladnjaka

Pobrinite se za to da su ispunjene sljedeće pretpostavke:

- Polica u vratima je izvađena. (pogledajte 9.1.1 Vađenje police u vratima)

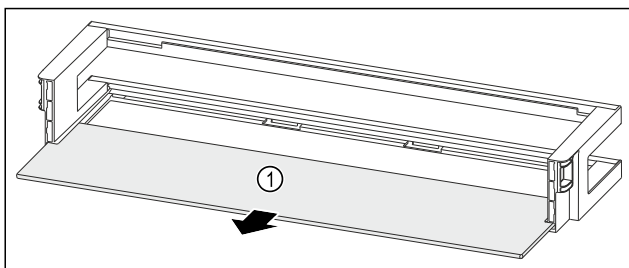


Fig. 163 Polica u vratima s policom za odlaganje

- ▶ Izvadite policu Fig. 163 (1).

10.3.2 Rastavljanje police u vratima s držačem boca

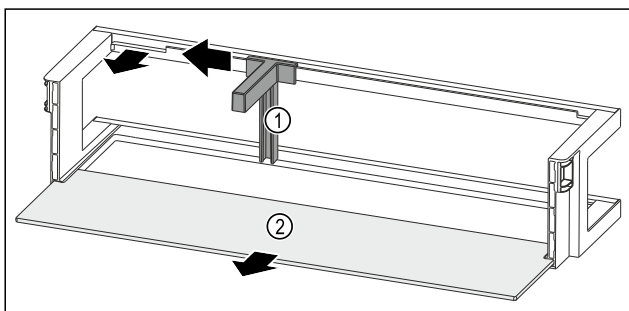


Fig. 164 Polica u vratima s držačem boca i policom za odlaganje

- ▶ Držač za boce Fig. 164 (1) pogurnite do otvora na stranu.
- ▶ Izvadite držač za boce Fig. 164 (1).
- ▶ Izvadite policu Fig. 164 (2).

10.4 Sastavljanje police u vratima*

10.4.1 Sastavljanje police u vratima

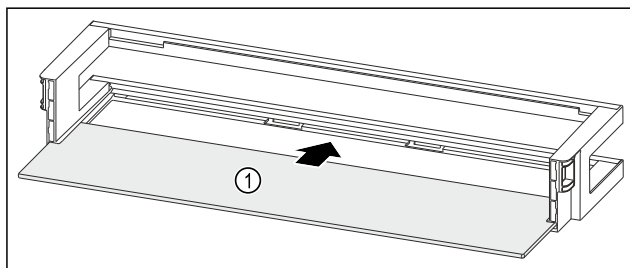


Fig. 165 Polica u vratima s policom za odlaganje

- ▶ Umetnite policu Fig. 165 (1) u bočna udubljenja.

10.4.2 Sastavljanje police u vratima s držačem boca

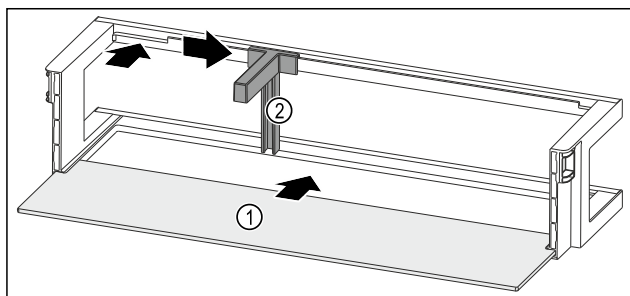


Fig. 166 Polica u vratima s policom za odlaganje

- ▶ Umetnite policu Fig. 166 (1) u bočna udubljenja.
- ▶ Držač za boce Fig. 166 (2) umetnite u otvor.
- ▶ Držač za boce Fig. 166 (2) pogurnite u željeni položaj na stranu.

10.5 Rastavljanje/montaža sustava za izvlačenje

10.5.1 Napomene za rastavljanje

Neke sustave za izvlačenje možete rastaviti radi čišćenja. Vaš uređaj može imati različite sustave za izvlačenje.

Sljedeći sustavi za izvlačenje mogu se ili ne mogu rastaviti:

Sustav za izvlačenje	može se rastaviti / ne može se rastaviti
Ladica na dnu uređaja ili staklenoj ploči	ne može se rastaviti
Ladica na vodilicama	ne može se rastaviti
Gornja nagibna ladica	ne može se rastaviti

10.6 Poklopac pretinca EasyFresh-Safe

Poklopac spremnika možete izvaditi radi čišćenja.

10.6.1 Vađenje poklopca ladice

Pobrinite se za to da su ispunjene sljedeće pretpostavke:

- Izvađena je polica neposredno iznad ladice. (pogledajte 9.2 Police za odlaganje)
- Izvađena je ladica neposredno ispod poklopca pretinca. (pogledajte 9.5 Ladice)

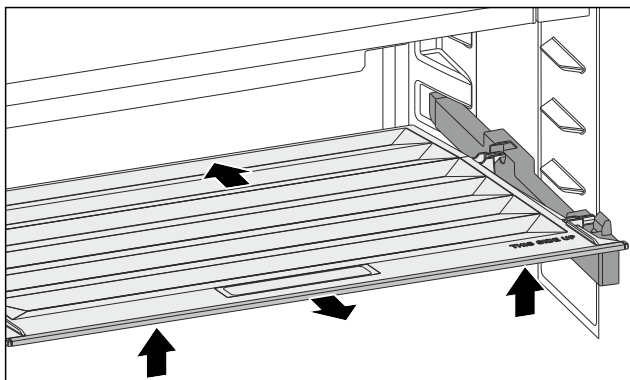


Fig. 167

- ▶ Pogurnite poklopac pretinca prema natrag.
- ▶ Podignite poklopac pretinca sprijeda.
- ▶ Izvadite poklopac pretinca sprijeda koso prema gore.

10.6.2 Umetanje poklopca pretinca

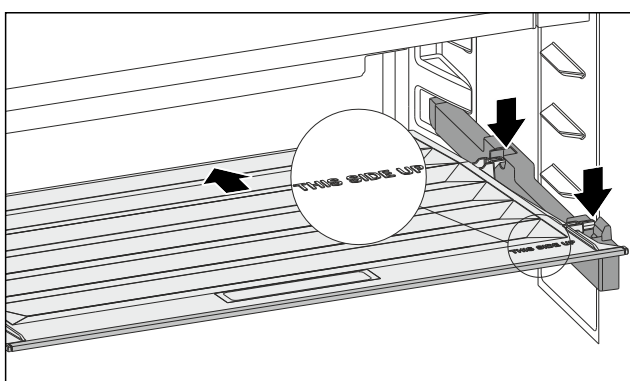


Fig. 168

Ako se natpis THIS SIDE UP nalazi gore:

- ▶ Umetnite stražnje elemente za držanje u odgovarajuće dijelove.
- ▶ Pogurnite poklopac pretinca prema natrag.
- ▶ Spustite poklopac pretinca i uglavite prednje elemente za držanje u otvore.
- ▶ Postavite poklopac pretinca u željeni položaj.

10.7 Odleđivanje uređaja

10.7.1 Odleđivanje hladnjaka

Odleđivanje je automatski. Voda od otapanja otječe kroz ispusni otvor i isparava.

Kapljice vode ili tanak sloj mraza ili leda na stražnjoj stijenci funkcijski su uvjetovani i potpuno normalni. Ne treba ih uklanjati.*

Zbog energetske optimizirane regulacije uređaja, u međuvremenu se također može stvoriti slojinja ili leda.*

- ▶ Redovito čistite ispusni otvor. (pogledajte 10.8 Čišćenje uređaja)

10.7.2 Odleđivanje zamrzivača s NoFrost

Odleđivanje je automatski zahvaljujući sustavu NoFrost. Vлага sjeda na isparivač i periodički se otapa i isparava.

Uređaj ne treba otapati.

10.8 Čišćenje uređaja

10.8.1 Priprema



UPOZORENJE

Opasnost električnog udara!

- ▶ Izvucite utikač hladnjaka ili prekinite dovod električne energije.



UPOZORENJE

Opasnost od požara

- ▶ Nemojte oštetiti rashladni cirkulacijski krug.

- ▶ Ispraznite uređaj.

- ▶ Izvucite mrežni utikač.

-ili-

- ▶ Aktivirajte CleaningMode. (pogledajte CleaningMode)

10.8.2 Čišćenje kućišta

POZOR

Nestručno čišćenje!

Oštećenja uređaja.

- ▶ Upotrebljavajte isključivo mekane krpe za čišćenje i univerzalna sredstva za čišćenje.
- ▶ Nemojte koristiti spužve ili čeličnu vunu koji grebu.
- ▶ Nemojte koristiti oštra sredstva za čišćenje ili sredstva koja grebu, sadrže pijesak, klorid ili kiseline.



UPOZORENJE

Opasnost od ozljeda i oštećenja zbog vruće pare!

Vruća para može uzrokovati opekline i oštetiti površine.

- ▶ Nemojte koristiti uređaje za čišćenje na paru!

- ▶ Kućište brišite mekom, čistom krpom. Pri jakoj prljavštini upotrijebite mlačnu vodu i neutralno sredstvo za čišćenje. Staklene površine mogu se dodatno očistiti sredstvom za čišćenje stakla.

10.8.3 Čišćenje unutrašnjosti

POZOR

Nestručno čišćenje!

Oštećenja uređaja.

- ▶ Upotrebljavajte isključivo mekane krpe za čišćenje i univerzalna sredstva za čišćenje.
- ▶ Nemojte koristiti spužve ili čeličnu vunu koji grebu.
- ▶ Nemojte koristiti oštra sredstva za čišćenje ili sredstva koja grebu, sadrže pijesak, klorid ili kiseline.

- ▶ Plastične površine: ručno očistite mekom, čistom krpom i mlakom vodom s malo deterdženta.

- ▶ Metalne površine: ručno očistite mekom, čistom krpom i mlakom vodom s malo deterdženta.

- ▶ Ispusni otvor: naslage uklonite tankim pomagalom, npr. štapićima za uho.

10.8.4 Čišćenje suhe stražnje stijene*

Suhu stražnju stijenku možete izvaditi radi čišćenja.

Vađenje stražnje stijene

- ▶ Izvadite sve dijelove opreme.

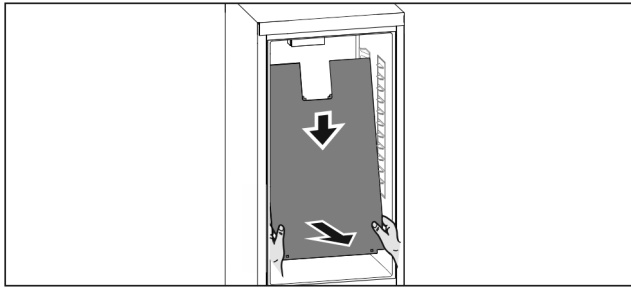


Fig. 169

- ▶ Objema rukama primite stražnju stijenku dolje i istovremeno snažno povucite prema dolje.
- ▶ Izvadite stražnju stijenku na donjem kraju prema naprijed.
- ▶ Stražnja stijenka je izvađena. Ako se uređaj i dalje upotrebljava s demontiranom stražnjom stijenkom:
- ▶ Namjestite postavku *D-Value* na *D2*. (pogledajte *D-Value**)

Umetanje stražnje stijenke

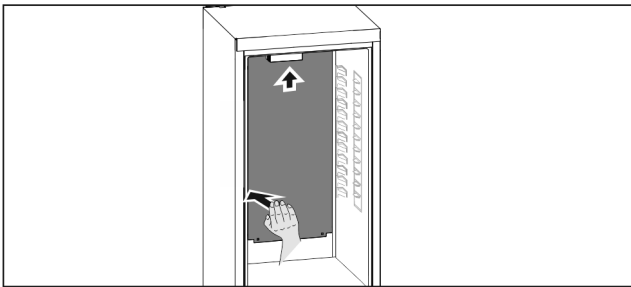


Fig. 170

- ▶ Osigurajte da je uređaj u potpunosti ispražnjen.
- ▶ Gurnite stražnju stijenku odozgo prema gore.
- ▶ Snažno pritisnite stražnju stijenku na lijevoj strani prema natrag.
- ▶ Stražnja stijenka čujno će se uglaviti.
- ▶ Umetnite dijelove opreme.
- ▶ Namjestite postavku *D-Value* na *D1*. (pogledajte *D-Value**)

10.8.5 Čišćenje opreme

POZOR

Nestručno čišćenje!
Oštećenja uređaja.

- ▶ Upotrebljavajte isključivo mekane krpe za čišćenje i univerzalna sredstva za čišćenje.
- ▶ Nemojte koristiti spužve ili čeličnu vunu koji grebu.
- ▶ Nemojte koristiti oštra sredstva za čišćenje ili sredstva koja grebu, sadrže pijesak, klorid ili kiseline.

Čišćenje mekanom, čistom krpom i mlakom vodom s malo deterdženta:

- Police u vratima*
- Polica
- Djeljiva polica*
- VarioSafe*
- Poklopac pretinca EasyFresh
- Ladica
- Sastavni dijelovi EasyTwist-Ice*

Čišćenje vlažnom krpom:

- Teleskopske drške
- Pozor: Mazivo u prohodima služi za podmazivanje i ne smije se odstranjivati!

Pranje u perilici do 60 °C:

- Police u vratima*
- Držač boca
- Pridržni dio djeljiva polica za odlaganje*

- Posuda za kockice leda*
- FlexCube*
- ▶ Rastavite opremu: vidi pojedina poglavlja.
- ▶ Očistite opremu.

10.8.6 Čišćenje sustava EasyTwist-Ice*

Sustav EasyTwist-Ice čistite u sljedećim slučajevima:

- Prvo puštanje u rad
- Nekorištenje dulje od 48 sati
- Potrebno čišćenje

Rastavljanje sustava EasyTwist-Ice

Osigurajte da su ispunjeni sljedeći preduvjeti:

- Ladica je izvađena. (pogledajte 9.5 Ladice)
- Ladica je odložena na stolu.

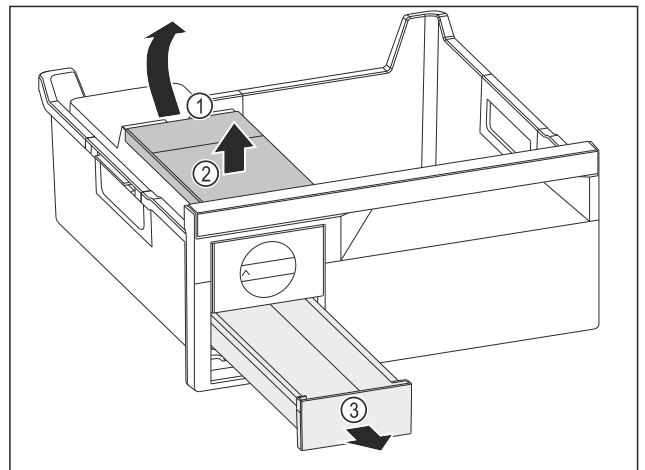


Fig. 171

- ▶ Vađenje spremnika za vodu: Podignite spremnik za vodu na otvoru Fig. 171 (1).
- ▶ Izvadite spremnik za vodu Fig. 171 (2) prema gore.
- ▶ Izvadite ladicu Fig. 171 (3) prema naprijed.

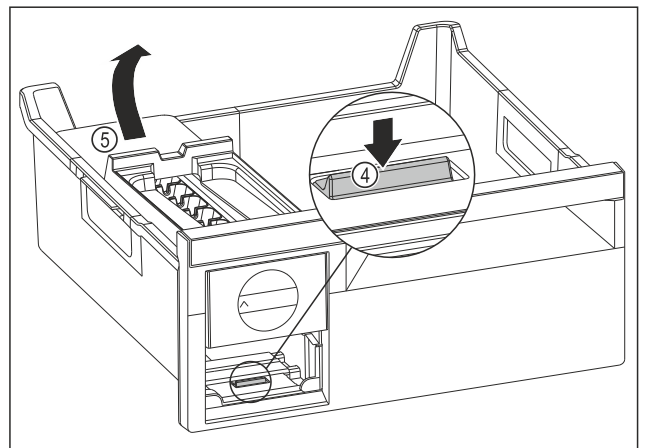


Fig. 172

- ▶ Izvadite tijelo sustava EasyTwist-Ice: Pritisnite jezičak Fig. 172 (4) prstom prema dolje i istovremeno drugom rukom podignite tijelo sustava EasyTwist-Ice Fig. 172 (5) straga.
- ▶ Izvadite tijelo sustava EasyTwist-Ice iz ladice za zamrzavanje.

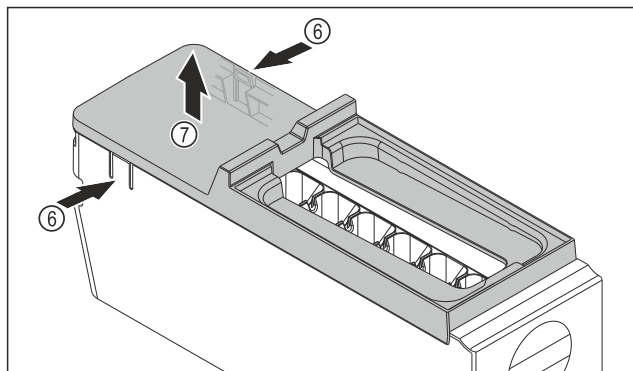


Fig. 173

- ▶ Izvadite poklopac tijela sustava EasyTwist-Ice: Pritisnite jezičke Fig. 173 (6) na obje strane tijela sustava EasyTwist-Ice jednom rukom.
- ▶ Poklopac Fig. 173 (7) drugom rukom izvucite prema gore.
- ▶ EasyTwist-Ice je rastavljen u četiri dijela. (pogledajte Fig. 174)

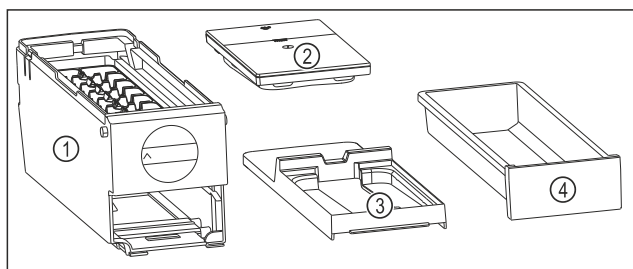


Fig. 174 Sastavni dijelovi sustava EasyTwist-Ice

- (1) Tijelo sustava EasyTwist-Ice s posudom za kockice leda
- (2) Spremnik za vodu
- (3) Poklopac
- (4) Pretinac za kockice leda

POZOR

Postoji opasnost od oštećenja zbog nestručne demontaže! Lomljenje, skakanje i pucanje opreme. Ako nastavite rastavljati tijelo sustava EasyTwist-Ice možete oštetiti okretni gumb ili druge dijelove sustava EasyTwist-Ice.

- ▶ Sustav EasyTwist-Ice rastavite samo u dijelove prikazane slikom. (pogledajte Fig. 174)
- ▶ Tijelo sustava EasyTwist-Ice Fig. 174 (1) čistite kao cjelinu.

Čišćenje sustava EasyTwist-Ice

Osigurajte da su ispunjeni sljedeći preduvjeti:

- ☐ EasyTwist-Ice je rastavljen. (pogledajte Rastavljanje sustava EasyTwist-Ice)
- ▶ Očistite pretinac za kockice leda, spremnik za vodu, poklopac i tijelo sustava EasyTwist-Ice toplom vodom i s malo sredstva za čišćenje.
- ▶ Sve očišćene komponente u potpunosti osušite suhom krpom.
- ▶ EasyTwist-Ice je očišćen.

Montaža sustava EasyTwist-Ice

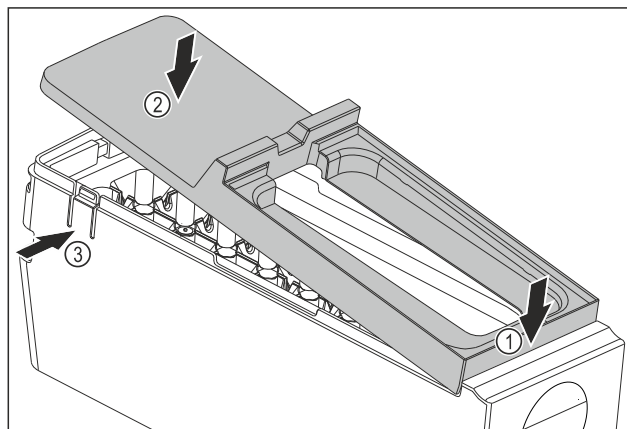


Fig. 175

- ▶ Montirajte poklopac tijela sustava EasyTwist-Ice: Postavite poklopac sprijeda. Fig. 175 (1)
- ▶ Spustite poklopac straga. Fig. 175 (2)
- ▶ Poklopac će se čujno uglaviti u oba jezička Fig. 175 (3).

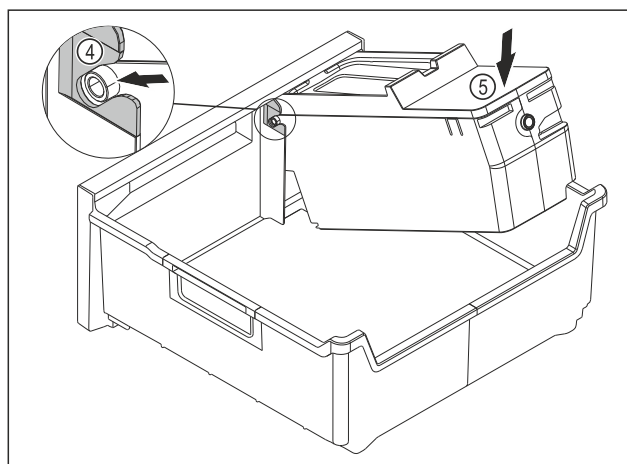


Fig. 176

- ▶ Izvadite tijelo sustava EasyTwist-Ice: Umetnite osovine tijela sustava EasyTwist-Ice u vodilice Fig. 176 (4).
- ▶ Pritisnite tijelo sustava EasyTwist-Ice Fig. 176 (5) otraga prema dolje.
- ▶ Tijelo sustava EasyTwist-Ice čujno će se uglaviti.

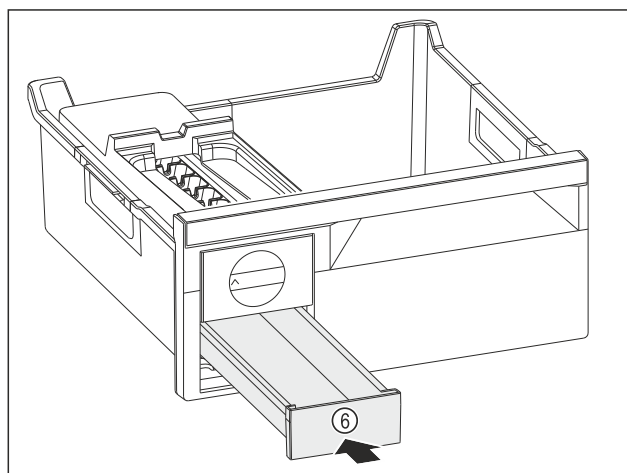


Fig. 177

- ▶ Umetnite Fig. 177 (6) pretinac za kockice leda.



UPOZORENJE

Opasnost od trovanja onečišćenom vodom!

- ▶ Spremnik za vodu punite samo pitkom vodom.

Korisnička podrška

- ▶ Napunite spremnik za vodu vodom.
- ▶ Umetnite spremnik za vodu.
- ▶ Umetnite ladicu. (pogledajte 9.5 Ladicu)
Ako upotrebljavate nefiltriranu vodu:
- ▶ Bacite kockice leda koje se proizvedu u prvih 24 sata proizvodnje.

-ili-

- ▶ Ako upotrebljavate filtriranu vodu:
- ▶ Bacite kockice leda koje se proizvedu u prvih 48 sata proizvodnje.

10.8.7 Nakon čišćenja

- ▶ Krpom suho obrišite uređaj i dijelove opreme.
- ▶ Priključite i uključite uređaj.
- ▶ Aktivirajte SuperFrost (pogledajte 8.2 Funkcije uređaja).
Kada je temperatura dovoljno niska:
- ▶ Spremite namirnice.
- ▶ Redovito ponavljajte čišćenje.

11 Korisnička podrška

11.1 Tehnički podaci

Temperaturno područje	
Hlađenje	2 °C do 9 °C
Zamrzavanje	-26 °C do -15 °C

Maksimalna količina za zamrzavanje / 24 h	
Zamrzivač	vidi označnu pločicu pod »Kapacitet zamrzavanja .../ 24 h«

Maksimalna masa opterećenja opreme			
Oprema	Širina uređaja 600 mm (vidi priručnik za montažu, dimenzije uređaja)	Širina uređaja 700 mm (vidi priručnik za montažu, dimenzije uređaja)	Širina uređaja 750 mm (vidi priručnik za montažu, dimenzije uređaja)
Ladica na staklenoj ploči (pogledajte 9.5.1 Ladica na dnu uređaja ili staklenoj ploči)	15 kg	--	23 kg
Gornja nagibna ladica	19 kg	19 kg	--

Proizvodnja kockica leda s pomoću uređaja EasyTwist-Ice*	
Trajanje pri -18 °C	cca 5,5 h
Trajanje uz uključeni SuperFrost	cca 3 h

Rasvjeta	
Razred energetske učinkovitosti ¹	Izvor svjetlosti
Ovaj proizvod sadržava izvor svjetlosti ili više njih razreda energetske učinkovitosti G.	LED

¹ Uređaj može imati izvore svjetlosti različitih razreda energetske učinkovitosti. Naveden je najniži razred energetske učinkovitosti.

11.2 Zvukovi tijekom rada uređaja

Uređaj tijekom rada stvara različite zvukove.

- Ako je **učinak hlađenja** niži, uređaj šteti energiju, ali radi dulje. Glasnoća je **niža**.
- Ako je **učinak hlađenja** veći, namirnice se brže rashlađuju. Glasnoća je **viša**.

Primjeri:

- aktivirane funkcije (pogledajte 8.2 Funkcije uređaja)
- ventilator radi
- svježe umetnute namirnice
- visoka temperatura okoline
- dugo otvorena vrata

Zvuk	Moguć uzrok	Vrsta zvuka
Grgotanje i žuborenje	Rashladno sredstvo teče kružnim tokom hlađenja.	normalan zvuk tijekom rada
Hučanje i šištanje	Rashladno sredstvo uštrcava se u kružni tok hlađenja.	normalan zvuk tijekom rada
Brujanje	Uređaj hladi namirnice. Glasnoća ovisi o učinku hlađenja.	normalan zvuk tijekom rada
Zujanje i šuškanje	Ventilator radi.	normalan zvuk tijekom rada
Klikanje	Komponente se uključuju i isključuju.	normalan zvuk uklapanja
Zujanje ili brujanje	Ventili ili zaklopke su aktivni.	normalan zvuk uklapanja

Zvuk	Moguć uzrok	Vrsta zvuka	Uklanjanje
Vibracije	Neprikladna montaža	Zvuk greške	Uređaj pomoću prilagodljivih nogu vodoravno poravnajte.
Zveckanje	Oprema, predmeti u unutrašnjosti uređaja	Zvuk greške	Pričvrstite dijelove opreme. Ostavite razmak između dijelova.

11.3 Tehničke smetnje

Vaš uređaj je konstruiran i proizveden tako da su osigurani funkcijska sigurnost i dug vijek trajanja. Ako pri korištenju

dođe do smetnji, provjerite radi li se o smetnji zbog greške korisnika. U tom slučaju moramo vam i tijekom jamstvenog razdoblja zaračunati troškove popravka.

Sljedeće smetnje možete sami ukloniti.

11.3.1 Funkcija uređaja

Kvar	Uzrok	Uklanjanje
Uređaj ne radi.	→ Uređaj nije uključen.	▶ Uključite uređaj.
	→ Mrežni utikač ne ispravno utaknut u utičnicu.	▶ Provjerite mrežni utikač.
	→ Osigurač utičnice nije ispravan.	▶ Provjerite osigurač.
	→ Ispad struje	▶ Držite uređaj zatvorenim. ▶ Zaštitite namirnice: Položite rashladne uloške odozgo na namirnice ili upotrijebite drugi zamrzivač ako nestanak struje potraje dulje. ▶ Odmrznute živežne namirnice nemojte ponovo zamrzavati.
	→ Utikač hladnjaka nije ispravno utaknut u uređaj.	▶ Provjerite utikač hladnjaka.
Temperatura nije dovoljno niska.	→ Vrata uređaja nisu dobro zatvorena.	▶ Zatvorite vrata uređaja.
	→ Temperatura okoline je previsoka.	▶ Rješenje problema: (pogledajte 1.2 Klimatski razredi)
	→ Uređaj je otvaran prečesto ili predugo.	▶ Pričekajte hoće li se potrebna temperatura ponovno sama namjestiti. Ako ne, obratite se servisnoj službi. (pogledajte 11.4 Servisna služba)
	→ Napunjena je prevelika količina svježih živežnih namirnica bez SuperFrost.	▶ Rješenje problema: (pogledajte SuperFrost)
	→ Temperature je pogrešno namještena.	▶ Namjestite temperaturu na nižu i provjerite nakon 24 sata.
	→ Uređaj je preblizu izvoru topline (štednjak, grijanje itd.).	▶ Promijenite lokaciju uređaja ili izvora topline.
Temperatura prikazana na zaslonu viša je od stvarne temperature u uređaju.	→ Vrata uređaja bila su dugo otvorena i alarm vrata se automatski aktivirao. Zbog toga se uređaj jače hladi.	▶ Zatvorite vrata uređaja.
Brtva vrata je neispravna ili je treba zamijeniti iz drugih razloga.	→ Brtva vrata može se zamijeniti. Možete je zamijeniti bez dodatnog pomoćnog alata.	▶ Obratite se servisnoj službi. (pogledajte 11.4 Servisna služba)
Uređaj je zaleđen ili se stvara kondenzacija.	→ Brtva vrata može skliznuti iz utora.	▶ Provjerite ispravnu učvršćenost brtve vrata u utoru.
Vanjske površine uređaja su tople.*	→ Toplina kruga rashladnog sredstva upotrijebit će se za izbjegavanje stvaranja kondenzata.	▶ To je normalno.

11.3.2 Oprema

Kvar	Uzrok	Uklanjanje
Unutarnja rasvjeta ne svijetli.	→ Uređaj nije uključen.	▶ Uključite uređaj.
	→ Vrata su bila otvorena dulje od 15 minuta.	▶ Unutarnja rasvjeta automatski se isključuje nakon što su vrata bila otvorena otprilike 15 minuta.
	→ LED rasvjeta je neispravna ili je poklopac oštećen.	▶ Obratite se servisnoj službi. (pogledajte 11.4 Servisna služba)

Isključivanje uređaja

11.4 Servisna služba

Najprije provjerite možete li sami ukloniti kvar (pogledajte 11 Korisnička podrška). Ako ne možete, obratite se servisnoj službi.

Adresu ćete pronaći u priloženoj brošuri »Servis tvrtke Liebherr« ili na stranici home.liebherr.com/service.



UPOZORENJE

Nestručan popravak!
Ozljede.

- ▶ Popravke i zahvate na uređaju i priključnom mrežnom vodu, koji nisu izričito navedeni u (pogledajte 10 Održavanje), smije vršiti samo servisna služba.
- ▶ Oštećene kabele za mrežni priključak smiju mijenjati samo proizvođač ili njegov servisna službe odnosno slično kvalificirana osoba.
- ▶ Kod uređaja s IEC utikačem zamjenu smije izvršiti kupac.

11.4.1 Kontakt sa servisnom službom

Provjerite imate li sljedeće informacije o uređaju:

- Naziv uređaja (model i indeks)
- Servisni br. (servis)
- Serijski broj (S br.)

- ▶ Otvorite informacije o uređaju na zaslonu. (pogledajte Informacije o uređaju)

-ili-

- ▶ Pogledajte informacije o uređaju na označnoj pločici. (pogledajte 11.5 Označna pločica)
- ▶ Zabilježite informacije o uređaju.
- ▶ Obavijestite servisnu službu: Opišite grešku i predajte informacije o uređaju.
- ▶ Time ćete omogućiti brz i točan servis.
- ▶ Slijedite daljnje upute servisne službe.

11.5 Označna pločica

Označna pločica se nalazi iza ladica s unutarnje strane uređaja.

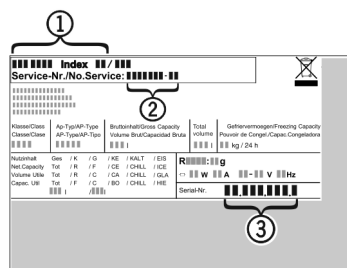


Fig. 178

- (1) Naziv uređaja
 - (2) Servisni br.
 - (3) Serijski br.
- ▶ Očitajte informacije s označne pločice.

12 Isključivanje uređaja

- ▶ Ispraznite uređaj.
- ▶ Isključite uređaj. (pogledajte Isključivanje i uključivanje uređaja)
- ▶ Izvucite mrežni utikač iz utičnice.
- ▶ Po potrebi odvojite utikač za hladnjak: Izvucite utikač za hladnjak iz utikača uređaja i istodobno ga pomikajte ulijevo i udesno.
- ▶ Očistite uređaj. (pogledajte 10.8 Čišćenje uređaja)
- ▶ Ostavite otvorena vrata kako ne bi nastali neugodni mirisi.

13 Zbrinjavanje

Pobrinite se za to da su ispunjene sljedeće pretpostavke:

- Značenje simbola na uređaju je poznato. (pogledajte 1.14 Simboli na uređaju)
- Upute za zbrinjavanje su poznate. (pogledajte 1.8 Zbrinjavanje)

13.1 Priprema uređaja za zbrinjavanje

- ▶ Stavite uređaj izvan pogona. (pogledajte 12 Isključivanje uređaja)

13.2 Ekološko zbrinjavanje uređaja



UPOZORENJE

Curenje rashladnog sredstva i ulja!

Požar. Postojeće rashladno sredstvo ekološki je prihvatljivo, ali i zapaljivo. Postojeće ulje također je zapaljivo. Rashladno sredstvo i ulje koji cure mogu se zapaliti ako dosegnu odgovarajuće visoku koncentraciju i dođu u dodir s vanjskim izvorom topline.

- ▶ Nemojte oštetiti cijevne vodove kružnog toka rashladnog sredstva i kompresora.
- ▶ Pogledajte upute za transport uređaja. (pogledajte 3.5 Transportiranje uređaja)
- ▶ Odvezite uređaj tako da se ne ošteti.
- ▶ Zbrinite uređaj prema uputama.

Scan QR Code and find
digital operating and
installation instructions.



home.liebherr.com

20260429

7083936-00

Liebherr-Hausgeräte Marica E00D

Bezirk Plovdiv
4202 Radinovo
Bulgarien

Ovaj dokument je originalno proizveden i objavljen od strane proizvođača, brenda Liebherr, i preuzet je sa njihove zvanične stranice. S obzirom na ovu činjenicu, Tehnoteka ističe da ne preuzima odgovornost za tačnost, celovitost ili pouzdanost informacija, podataka, mišljenja, saveta ili izjava sadržanih u ovom dokumentu.

Napominjemo da Tehnoteka nema ovlašćenje da izvrši bilo kakve izmene ili dopune na ovom dokumentu, stoga nismo odgovorni za eventualne greške, propuste ili netačnosti koje se mogu naći unutar njega. Tehnoteka ne odgovara za štetu nanесenu korisnicima pri upotrebi netačnih podataka. Ukoliko imate dodatna pitanja o proizvodu, ljubazno vas molimo da kontaktirate direktno proizvođača kako biste dobili sve detaljne informacije.

Za najnovije informacije o ceni, dostupnim akcijama i tehničkim karakteristikama proizvoda koji se pominje u ovom dokumentu, molimo posetite našu stranicu klikom na sledeći link:

<https://tehnoteka.rs/p/liebherr-kombinovani-frizider-kgm-52vd03-akcija-cena/>