

Uputstvo za upotrebu (EN)

MIDEA ventilator AC120-19ARB



Tehnoteka je online destinacija za upoređivanje cena i karakteristika bele tehnike, potrošačke elektronike i IT uređaja kod trgovinskih lanaca i internet prodavnica u Srbiji. Naša stranica vam omogućava da istražite najnovije informacije, detaljne karakteristike i konkurentne cene proizvoda.

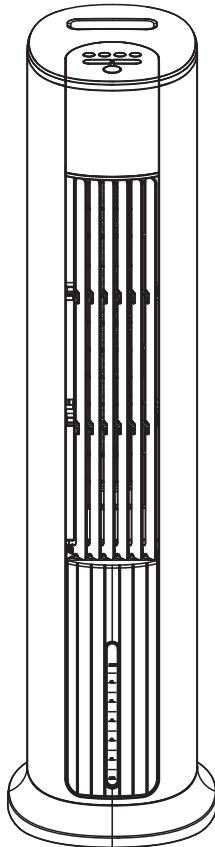
Posetite nas i uživajte u ekskluzivnom iskustvu pametne kupovine klikom na link:

<https://tehnoteka.rs/p/midea-ventilator-ac120-19arb-akcija-cena/>

MANUALE DEL PROPRIETARIO

CONDIZIONATORE

MODELLO: AC120-19ARB



LEGGI E SALVA QUESTE ISTRUZIONI

Attenzione: le immagini nel manuale sono solo di riferimento.

ATTENZIONE

Leggere attentamente le regole per l'uso sicuro e le istruzioni.

AVVERTIMENTO

1. Se il cavo di alimentazione è danneggiato, deve essere sostituito dal produttore, dal suo agente di servizio o da una persona qualificata per evitare pericoli.
2. Questo apparecchio può essere utilizzato da bambini di età pari o superiore a 8 anni e da persone con ridotte capacità fisiche, sensoriali o mentali o mancanza di esperienza e conoscenza se sono stati sottoposti a supervisione o istruzione relative all'uso dell'apparecchio in modo sicuro e comprensivo i pericoli coinvolti. I bambini non devono giocare con l'apparecchio. La pulizia e la manutenzione dell'utente non devono essere eseguite da bambini senza supervisione.



3.  Smaltimento corretto di questo prodotto

Questo marchio indica che questo prodotto non deve essere smaltito con altri rifiuti domestici in tutta l'UE. Per prevenire possibili danni all'ambiente o alla salute umana dovuti allo smaltimento incontrollato dei rifiuti, riciclarli responsabilmente per promuovere il riutilizzo sostenibile delle risorse materiali. Per restituire il dispositivo usato, utilizzare i sistemi di restituzione e raccolta o contattare il rivenditore presso cui è stato acquistato il prodotto. Possono prendere questo prodotto per un riciclaggio sicuro per l'ambiente. Il materiale di imballaggio è riciclabile. Smaltire l'imballaggio in modo ecologico e renderlo disponibile per il servizio di raccolta del materiale riciclabile.

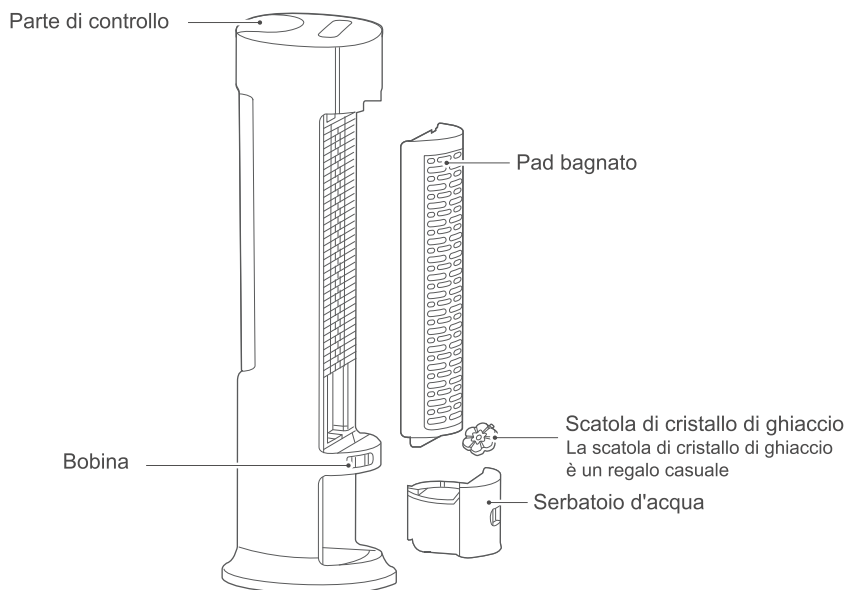
4. Solo per uso interno e domestico.
5. Quando l'apparecchio non è in uso e prima di pulirlo, scollegare l'apparecchio dalla presa.
6. Per proteggersi dal rischio di scosse elettriche, non smontare la ventola e non immergere l'unità, il cavo o la spina in acqua o altri liquidi.

Profilo del prodotto

⚠ Note

Le immagini contenute nel manuale sono solo di riferimento ed è soggetto al prodotto fisico contenuto nella confezione.

Nome dei componenti



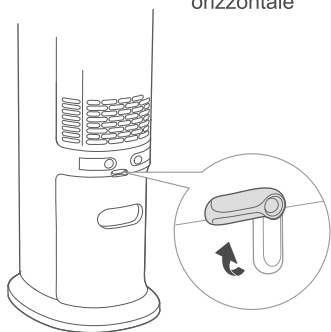
Manuale operativo

Aggiunta di acqua nel serbatoio dell'acqua e istruzioni per lo smontaggio e il lavaggio

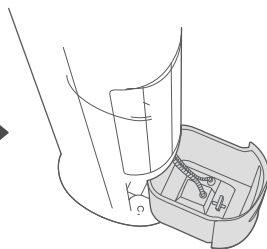
⚠ Note

- Rimuovere l'acqua raccolta sul fondo del serbatoio dell'acqua quando la macchina è inattiva.
- Quando si aggiunge acqua e si pulisce, la spina di alimentazione deve essere scollegata.
- Prima dell'avvio della macchina, è necessario fornire una garanzia che lo sia il modulo pompa fissato sul posto e se il modulo della pompa viene posizionato in modo casuale, il prodotto potrebbe essere umidificato in modo anomalo.
- Esistono due modi per aggiungere acqua:
 - ① La metà dell'acqua nel serbatoio dell'acqua deve essere espulsa, il modulo della pompa dell'acqua non dovrebbe essere smontato e l'acqua dovrebbe essere aggiunta direttamente.
 - ② Il modulo castagna d'acqua deve essere separato, l'acqua nel serbatoio dell'acqua deve essere espulsa completamente, quindi l'acqua deve essere aggiunta o il serbatoio dell'acqua deve essere pulito.

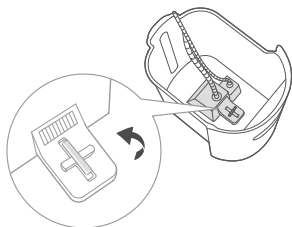
1 La fibbia del serbatoio dell'acqua deve essere sbloccata allo stato orizzontale



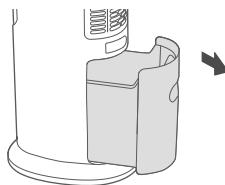
2 La metà dell'acqua nel serbatoio dell'acqua dovrebbe essere espulso (il serbatoio dell'acqua deve essere spinto dopo aver aggiunto l'acqua)



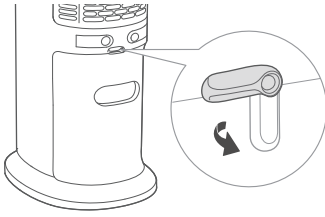
3 Il serbatoio dell'acqua deve essere separato modulo pompa (incluso tubo dell'acqua) ruotando la manopola con una mano (90 gradi in senso antiorario)



4 Il serbatoio dell'acqua deve essere pulito e l'acqua dovrebbe essere aggiunta dopo che il serbatoio dell'acqua è stato lentamente estratto.



5 Dopo l'uso, il serbatoio dell'acqua deve essere spinto, il modulo della pompa dell'acqua deve essere fissato, e quindi la fibbia del serbatoio dell'acqua deve essere bloccata per bloccare il serbatoio dell'acqua



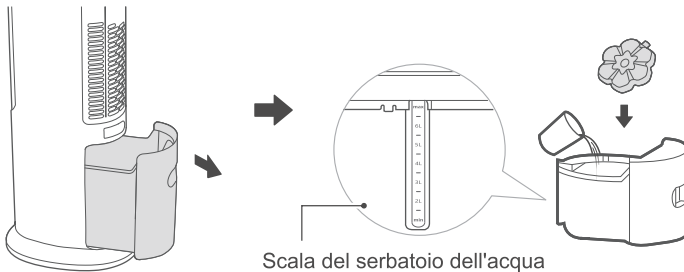
Uso della scatola di cristallo di ghiaccio

⚠ Note

- ① La scatola dei cristalli di ghiaccio può essere ripetutamente congelata e riciclata; Inoltre, non può essere utilizzato a seconda della temperatura.
- ② "Il coperchio della scatola di cristallo di ghiaccio non deve essere aperto per evitare danni.
- ③ Il materiale della scatola di cristallo di ghiaccio è ecologico, non tossico e innocuo, che può essere tranquillamente posto in frigorifero per il congelamento.
- ④ "La scatola dei cristalli di ghiaccio congelati dovrebbe essere utilizzata nel serbatoio dell'acqua e dopo aver attivato l'umidificazione,
- ⑤ la temperatura all'uscita dell'aria verrà abbassata.
- ⑥ "Il congelamento della scatola dei cristalli di ghiaccio può essere sostituito dal ghiaccio, che ha anche un effetto rinfrescante.
- ⑦ Quando aggiungi acqua, il livello dell'acqua del serbatoio dell'acqua deve essere controllato per non superare la scala di indicazione "MAX" (massima). Se il livello dell'acqua è inferiore alla scala di indicazione "MIN" (minima), aggiungere acqua nel tempo.

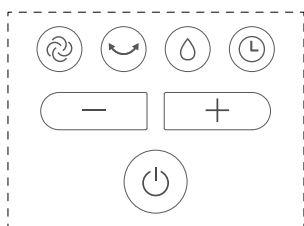
1 Estrarre metà dell'acqua nel serbatoio dell'acqua dal fondo della macchina.

2 Rimuovere la scatola dei cristalli di ghiaccio dalla confezione e metterla in frigorifero per più di 3 ore. Posizionare il contenitore di cristalli di ghiaccio congelato nel serbatoio dell'acqua e aggiungere acqua non superiore alla scala di indicazione "MAX" (massima).

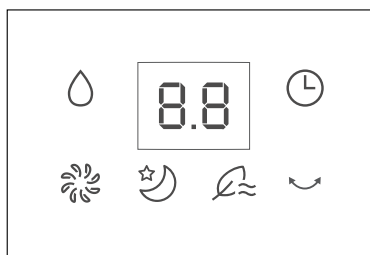


Manuale operativo per il corpo macchina

Chiave del corpo macchina



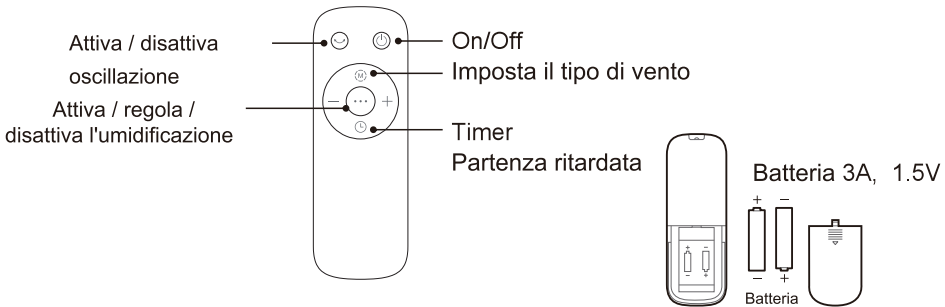
Display



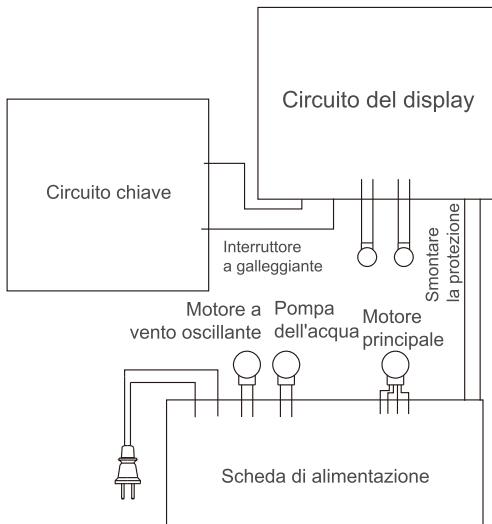
Tasto	Descrizione della funzione
	Avvio o arresto del prodotto.
	Avviare o interrompere funzione di oscillazione.
	Premere brevemente nello stato iniziale per avviare o arrestare l'umidificazione. Con tempo asciutto o caldo, avvia la funzione di umidificazione per avere un'esperienza migliore.
	Sono disponibili tre livelli di vento: vento normale (livello 4, la spia del vento normale è accesa), il vento del sonno (livello 2, la spia del vento del sonno è accesa), il vento naturale (livello 2, la spia del vento naturale è accesa).
- , +	Pressione breve nello stato di attesa. Se lo stato è impostato all'ora di inizio pianificata, il tempo di avvio programmato può essere ridotto / aumentato. Pressione breve nello stato iniziale. Se lo stato è impostato al momento dell'arresto della temporizzazione, il tempo di spegnimento può essere ridotto / aumentato. Se lo stato non è impostato al momento della prenotazione / orario, la velocità del vento può essere ridotta / aumentata. Nota: durante la temporizzazione / prenotazione, premere questo tasto, il tempo verrà ridotto / aumentato di 0,5 ore ogni volta per 0-3 ore e 1 ora per 3-10 ore. Quando si regola la velocità del vento, premere brevemente questo tasto per aumentare o ridurre la velocità del vento di 1 livello ogni volta.
	Nello stato iniziale, premere questo tasto, il display lampeggerà. Impostare l'ora, quindi il display lampeggia 3 volte, ovvero il tempo è completo. In stato di attesa, premere questo tasto, il display lampeggerà. Impostare l'ora, quindi il display lampeggia 3 volte, ovvero la prenotazione è completata. Dopo aver premuto questo tasto, è possibile impostare contemporaneamente la modalità e la classe del vento. Annulla operazione a tempo: Annullare il timing nello stato di arresto: quando è stato impostato il timing, premere il pulsante di timing (il pattern sullo schermo lampeggerà in questo momento), quindi premere a lungo il pulsante di timing 2S entro 6S per annullare il timing. Annullare la temporizzazione nello stato di avvio: quando è stata impostata la temporizzazione, premere il pulsante di temporizzazione (il modello sullo schermo lampeggerà in questo momento) e premere nuovamente il pulsante di temporizzazione 2S immediatamente per annullare la temporizzazione.

Istruzioni per i pulsanti del telecomando

- Il telecomando può essere utilizzato normalmente entro un raggio di 5 metri e 30 gradi dall'angolo di deviazione davanti al prodotto.
- La batteria contiene molti metalli pesanti, acido-base e altri materiali, costituendo una minaccia per la salute umana; Le batterie scariche e vecchie dovrebbero essere recuperate dopo la classificazione.



Schema elettrico



ISTRUZIONI PER LA MANUTENZIONE

La ventola richiede poca manutenzione. Non provare a ripararla autonomamente. In caso di assistenza, rivolgersi a personale di assistenza qualificato.

1. Prima di pulire e assemblare, la ventola deve essere scollegata.
2. Per garantire un'adeguata circolazione dell'aria al motore, mantenere le prese d'aria sul retro del motore prive di polvere. Non smontare la ventola per rimuovere la polvere.
3. Pulire le parti esterne con un panno morbido imbevuto di detergente delicato.
4. Non utilizzare detersivi abrasivi o solventi per evitare di graffiare la superficie.
5. Non utilizzare uno dei seguenti detersivi: benzina, diluente.
6. Evitare che acqua o altri liquidi penetrino nella carcassa del motore o nelle parti interne.

PULIZIA

1. Assicurarsi di scollegare la spina dalla fonte di alimentazione elettrica prima di pulirla.
2. Le parti in plastica devono essere pulite con un panno morbido inumidito con sapone neutro. Rimuovere accuratamente la pellicola di sapone con un panno asciutto.

OWNER'S MANUAL

AIR COOLER

MODEL: AC120-19ARB



READ AND SAVE THESE INSTRUCTIONS

Attention: Pictures in the IM are for reference only.

CAUTION

Read Rules for Safe Operation and Instructions Carefully.

WARNING

1. If the supply cord is damaged, it must be replaced by manufacturer, its service agent or a similarly qualified person in order to avoid a hazard.
2. This appliance can be used by children aged from 8 years and above and persons with reduced physical, sensory or mental capabilities or lack of experience and knowledge if they have been given supervision or instruction concerning use of the appliance in a safe way and understand the hazards involved. Children shall not play with the appliance. Cleaning and user maintenance shall not be made by children without supervision.



3. **Correct Disposal of this product**

This marking indicates that this product should not be disposed with other household wastes throughout the EU. To prevent possible harm to the environment or human health from uncontrolled waste disposal, recycle it responsibly to promote the sustainable reuse of material resources. To return your used device, please use the return and collection systems or contact the retailer where the product was purchased. They can take this product for environmental safe recycling. The packaging material is recyclable. Dispose of the packaging in an environmentally friendly manner and make it available for the recyclable material collection-service.

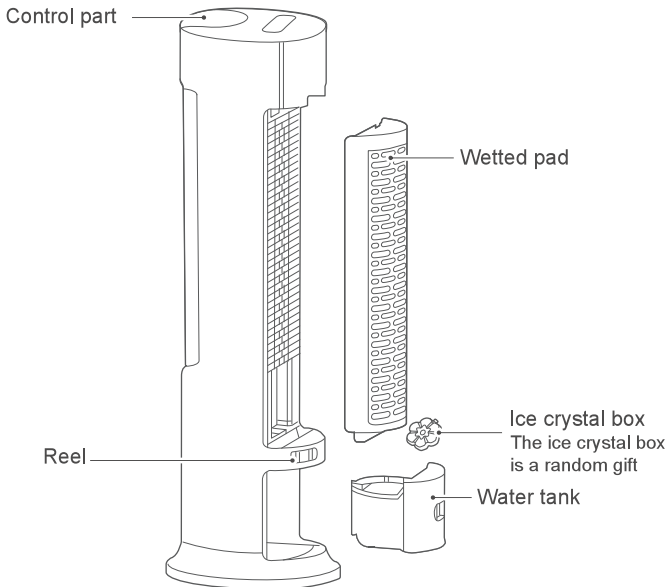
4. Indoor and household use only.
5. When the appliance is not in use and before cleaning, unplug the appliance from the outlet.
6. To protect against the risk of electrical shock, do not disassemble the fan and do not immerse the unit, cord or plug in water or other liquid.

Product Profile

Note

The pictures contained in the Manual are for reference only, and it is subject to the physical product in the packing box.

Name of components



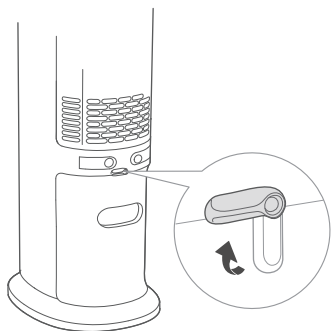
Operating Manual

Water adding in water tank and instructions for disassembly and washing

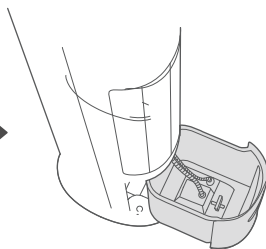
⚠ Note

- Please clear the water collected at the bottom of the water tank when the machine is idle.
- When adding water and cleaning, the power plug should be unplugged.
- Before the start of the machine, a guarantee must be provided that the pump module is fixed in place, and if the pump module is placed at random, the product may be humidified abnormally.
- There are two water adding ways:
 - ① The half of the water in the water tank should be pumped out, the water pump module should not be disassembled, and the water should be directly added.
 - ② The water chestnut module should be separated, the water in the water tank should be pumped out completely, and then the water should be added or the water tank should be cleaned.

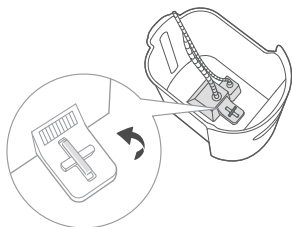
1 The water tank buckle should be unlocked to the horizontal state



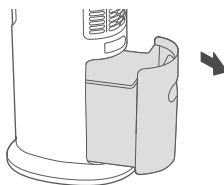
2 The half of the water in the water tank should be pumped out (the water tank should be pushed after the water is added)



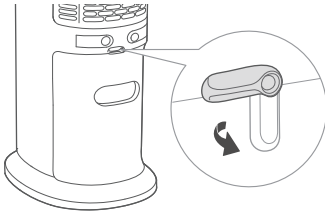
3 The water tank should be separated from pump module (including water tube) by turning the knob with a hand (90 degrees counterclockwise)



4 The water tank should be cleaned and the water should be added after the water tank is slowly pulled out.



- 5 After use, the water tank should be pushed, the water pump module should be fixed, and then the water tank buckle should be locked to lock the water tank



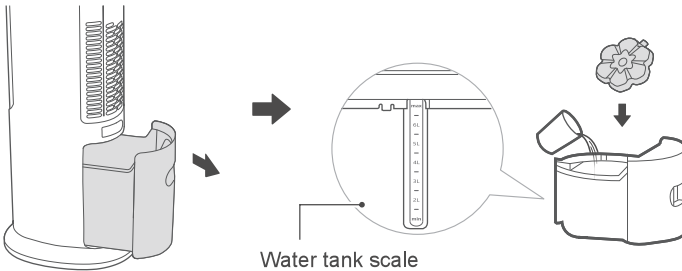
Use of Ice Crystal Box

⚠ Note

- ① The ice crystal box can be repeatedly frozen and recycled; It can also not be used depending on the temperature.
- ② The ice crystal box cover must not be opened to prevent damage.
- ③ The ice crystal box material is environmentally friendly, non-toxic and harmless, which can be safely placed in the refrigerator for freezing.
- ④ The frozen ice crystal box should be used in the water tank, and after the humidification is turned on, the temperature at the air outlet will be lowered.
- ⑤ The freezing of the ice crystal box can be replaced by ice, which also has a cooling effect.
- ⑥ When adding water, the water level of the water tank should be controlled not to exceed the "MAX" (maximum) indicating scale. If the water level is lower than the "MIN" (minimum) indicating scale, please add water in time.

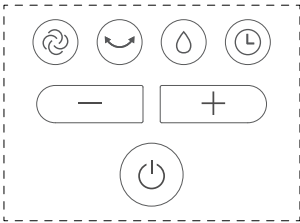
- 1 Pull out half of the water in the water tank from the bottom of the machine.

- 2 Remove the ice crystal box from the package and put it in the refrigerator for more than 3 hours. Place the frozen ice crystal box in the water tank and add water not exceeding the "MAX" (maximum) indicating scale.

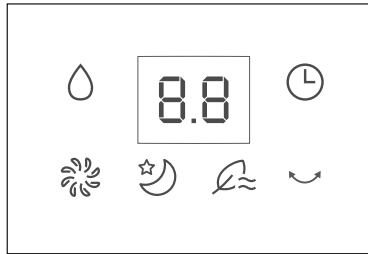


Operating Manual for Machine Body

Machine body key



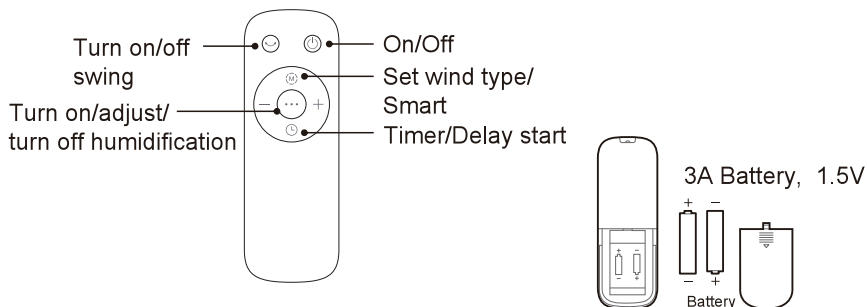
Display panel



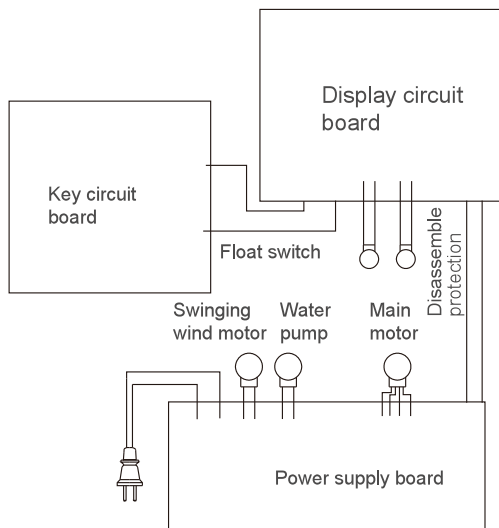
Key	Function description
	Product start or stop.
	Touch the swinging wind key to start or stop swinging wind.
	Short press in the start state to start or stop humidification. In the dry or hot weather, start the humidification function to have a better experience.
	Three wind classes available: Normal wind (level 4, normal wind indicator light is lit up), sleep wind (level 2, sleep wind indicator light is lit up), natural wind (level 2, natural wind indicator light is lit up).
- , +	Short press in the standby state. If the state is set at the scheduled start time, the scheduled startup time can be reduced / increased. Short press in the start state. If the state is set at the timing shutdown time, the timing shutdown time can be reduced / increased. If the state is not set at the timing/reservation time, the wind speed can be reduced / increased. Note: When timing/reservation, press this key, the time will be reduced/increased by 0.5 hours every time for 0-3 hours, and 1 hour for 3-10 hours. When adjusting the wind speed, short press this key to increase or decrease wind speed by 1 level every time.
	In the start state, press this key, the display will flash. Set the time, and then the display flashes 3 times, this is, the timing is completed. In the standby state, press this key, the display will flash. Set the time, and then the display flashes 3 times, this is, the reservation is completed. After pressing this key, the wind class mode and class can be set at the same time. Cancel timed operation: Cancel timing in shutdown state: when timing has been set, press the timing button (the pattern on the screen will flicker at this time), and then long press the timing button 2S within 6S to cancel timing. Cancel timing in the startup state: when timing has been set, press the timing button (the pattern on the screen will flicker at this time), and press the timing button 2S again immediately to cancel timing.

Instructions of remote controller buttons

- The remote controller can be used normally within the scope of 5 meters and 30 degrees of the deviation angle in front of the product.
- The battery contains many heavy metals, acid-base and other materials, being a threat to human health; The wasted and old batteries should be recovered after classification.



Circuit Diagram



MAINTENANCE INSTRUCTION

The fan requires little maintenance. Do not try to fix it by yourself. Refer it to qualified service personnel if service is needed.

1. Before cleaning and assembling, fan must be unplugged.
2. To ensure adequate air circulation to the motor, keep vents at the rear of the motor free of dust. Do not disassemble the fan to remove dust.
3. Please wipe the exterior parts with a soft cloth soaking a mild detergent.
4. Do not use any abrasive detergent or solvents to avoid scratching the surface.

Do not use any of the following as a cleaner: gasoline, thinner.

5. Do not allow water or any other liquid into the motor housing or interior parts.

CLEANING

1. Be sure to unplug from the electrical supply source before cleaning.
2. Plastic parts should be cleaned with a soft cloth moisten with mild soap. Thoroughly remove soap film with dry cloth.

Ovaj dokument je originalno proizveden i objavljen od strane proizvođača, brenda Midea, i preuzet je sa njihove zvanične stranice. S obzirom na ovu činjenicu, Tehnoteka ističe da ne preuzima odgovornost za tačnost, celovitost ili pouzdanost informacija, podataka, mišljenja, saveta ili izjava sadržanih u ovom dokumentu.

Napominjemo da Tehnoteka nema ovlašćenje da izvrši bilo kakve izmene ili dopune na ovom dokumentu, stoga nismo odgovorni za eventualne greške, propuste ili netačnosti koje se mogu naći unutar njega. Tehnoteka ne odgovara za štetu nanесenu korisnicima pri upotrebi netačnih podataka. Ukoliko imate dodatna pitanja o proizvodu, ljubazno vas molimo da kontaktirate direktno proizvođača kako biste dobili sve detaljne informacije.

Za najnovije informacije o ceni, dostupnim akcijama i tehničkim karakteristikama proizvoda koji se pominje u ovom dokumentu, molimo posetite našu stranicu klikom na sledeći link:

<https://tehnoteka.rs/p/midea-ventilator-ac120-19arb-akcija-cena/>