

Uputstvo za upotrebu

BOSCH mašina za sušenje veša WQJ24201BY



BOSCH



Tehnoteka je online destinacija za upoređivanje cena i karakteristika bele tehnike, potrošačke elektronike i IT uređaja kod trgovinskih lanaca i internet prodavnica u Srbiji. Naša stranica vam omogućava da istražite najnovije informacije, detaljne karakteristike i konkurentne cene proizvoda.

Posetite nas i uživajte u ekskluzivnom iskustvu pametne kupovine klikom na link:

<https://tehnoteka.rs/p/bosch-masina-za-susenje-vesa-wqj24201by-akcija-cena/>



Odmah
registrujte uređaj
u usluzi MyBosch i
obezbedite besplatne
pogodnosti:
**[bosch-home.com/
welcome](https://bosch-home.com/welcome)**

Mašina za sušenje veša

WQJ24201BY

[sr] Uputstvo za upotrebu i uputstva za montažu



Dodatne informacije i objašnjenja možete da pronadete na mreži. Skenirajte QR kôd na naslovnoj stranici.



Sadržaj

1 Bezbednost	3	9 Pribor	22
1.1 Definicija signalnih reči	3	10 Veš	22
1.2 Opšte napomene	3	10.1 Pripremanje veša	22
1.3 Namenska upotreba	4	10.2 Oznake za negu na etiketa- ma	23
1.4 Ograničenje kruga korisnika	4	11 Osnovno rukovanje	23
1.5 Bezbedna instalacija	4	11.1 Uključivanje uređaja	23
1.6 Sigurna upotreba	7	11.2 Podešavanje programa	23
1.7 Bezbedno čišćenje i održava- nje	9	11.3 Otvaranje vrata	23
2 Izbegavanje materijalnih štet- ta	10	11.4 Umetanje veša	23
3 Zaštita životne sredine i šted- nja	11	11.5 Startovanje programa	24
3.1 Odlaganje ambalaže u otpa- d	11	11.6 Naknadno stavljanje veša	24
3.2 Štednja energije	11	11.7 Prekidanje programa	24
3.3 Režim za štednju energije	11	11.8 Vađenje veša	24
4 Postavljanje i priključivanje	11	11.9 Isključivanje uređaja	24
4.1 Raspakiranje uređaja	11	11.10 Sito za vlakna	24
4.2 Obim isporuke	11	11.11 Sistem filtera jedinice na dnu	25
4.3 Zahtevi za mesto postavlja- nja	12	11.12 Posuda za kondenzat	27
4.4 Crevo za odvod vode	12	12 Željeni rezultat sušenja	27
4.5 Centriranje uređaja	14	12.1 Promena željenog rezultata sušenja	28
4.6 Električno priključivanje uređ- aja	14	12.2 Prilagođavanje željenog re- zultata sušenja	28
5 Upoznavanje sa uređajem	15	13 Zaključavanje za decu	28
5.1 Uređaj	15	13.1 Aktiviranje zaključavanja za decu	28
5.2 Komandno polje	16	13.2 Deaktiviranje zaključavanja za decu	28
5.3 Logika rukovanja	16	14 Home Connect	28
6 Displej	16	14.1 Podešavanje aplikacije Ho- me Connect	29
7 Tasteri	18	14.2 Deaktiviranje Wi-Fi mreže na uređaju	29
8 Programi	19	14.3 Aktiviranje Wi-Fi mreže na uređaju	29
8.1 Automatski programi	20		
8.2 Vremenski programi	21		
8.3 Ostali programi	21		

14.4 Instaliranje ažuriranog softvera	29	16.2 Senzor vlage	34
14.5 Resetovanje podešavanja mreže uređaja	30	17 Otklanjanje smetnji	35
14.6 Daljinsko pokretanje	30	18 Transport, čuvanje i odlaganje u otpad	39
14.7 Inteligentna preporuka za programe	30	18.1 Odlaganje starih uređaja u otpad	39
14.8 Daljinska dijagnostika	30	19 Korisnička služba	39
14.9 Zaštita ličnih podataka	30	19.1 Broj proizvoda (E-Nr.), proizvodni broj (FD) i serijski broj (Z-Nr.)	39
15 Osnovna podešavanja	31	20 Potrošne vrednosti	40
15.1 Pregled osnovnih podešavanja	31	21 Tehnički podaci	41
15.2 Promena osnovnih podešavanja	32	21.1 Informacije o besplatnom i Open Source softveru	42
16 Čišćenje i održavanje	32	22 Izjava o usaglašenosti	43
16.1 Jedinica na dnu	32		



1 Bezbednost

Pridržavajte se sledećih sigurnosnih napomena.

1.1 Definicija signalnih reči

Ovde možete pogledati značenje signalnih reči koje se koriste u ovom uputstvu.

UPOZORENJE

Obratite pažnju na ove napomene da biste sprečili moguće teške ili smrtonosne povrede.

OPREZ

Obratite pažnju na ove napomene da biste sprečili manje ili srednje povrede.

PAŽNJA

Obratite pažnju na ove napomene da biste sprečili oštećenja uređaja ili drugu materijalnu štetu.

Napomena: Upućuje na važne informacije.

1.2 Opšte napomene



- Pažljivo pročitajte ovo uputstvo.
- Uputstva i informacije o proizvodu sačuvajte za kasniju upotrebu ili za narednog vlasnika.
- Ukoliko postoji oštećenje nastalo tokom transporta, nemojte da priključujete uređaj.

1.3 Namenska upotreba

Uređaj koristite samo:

- za sušenje i osvežavanje tkanina koje su pogodne za mašinu za sušenje veša i koje su oprane vodom.
- U zatvorenim prostorijama u domaćinstvu i tokom sličnih primena, na primer: u području kuhinje za zaposlene u prodavnicama, kancelarijama i drugom radnom okruženju; u poljoprivrednim gazdinstvima; od strane gostiju u hotelima, motelima i drugim sličnim stambenim prostorima; u pansionima sa doručkom.
- na nadmorskim visinama do 4000 m.

1.4 Ograničenje kruga korisnika

Deca od 8 godina i starija, kao i osobe sa umanjenim psihičkim, čulnim ili mentalnim sposobnostima, ili osobe bez iskustva i/ili znanja, ovaj uređaj mogu da koriste samo pod nadzorom osobe koja je odgovorna za njihovu bezbednost ili ako su obučene za bezbedno korišćenje uređaja i razumeju kakve opasnosti pri tome postoje.

Deca se ne smeju igrati uređajem.

Čišćenje i korisničko održavanje ne smeju da obavljaju deca bez nadzora.


Decu mlađu od 3 godine i kućne ljubimce držite podalje od uređaja.

1.5 Bezbedna instalacija

⚠ UPOZORENJE – Opasnost od strujnog udara!

Nestručne instalacije su opasne.

- ▶ Uređaj sme da se priključi i upotrebljava samo u skladu sa podacima na pločici sa oznakom tipa.
- ▶ Uređaj se može povezati na mrežu naizmjenične struje samo pomoću pravilno ugrađene utičnice sa uzemljenjem.

- ▶ Uverite se da je sistem uzemljenja kućne električne instalacije instaliran u skladu sa propisima. Instalacija mora da ima dovoljno veliki poprečni presek voda.
- ▶ Ukoliko koristite sigurnosni prekidač za neispravnu struju, koristite tip sa oznakom .
- ▶ Uređaj nikad ne sme da se napaja putem eksternog sklopnog uređaja npr. sata za automatsko uključivanje ili daljinskog upravljanja.
- ▶ Uređaj nemojte nikad povezivati na strujnu mrežu koju distributer energije redovno uključuje i isključuje.
- ▶ Kada je uređaj ugrađen, mrežni prekidač mrežnog priključnog voda mora da bude dostupan ili, ukoliko slobodan pristup nije moguć, u fiksno sprovedenoj električnoj instalaciji se mora ugraditi mehanizam za razdvajanje, u skladu sa uslovima instalacije.
- ▶ Prilikom postavljanja uređaja vodite računa da se mrežni priključni vod ne zaglavi ili ošteti.

Oštećena izolacija mrežnog priključnog voda predstavlja izvor opasnosti.

- ▶ Mrežni priključni vod nikad se ne sme dovoditi u kontakt sa vrućim delovima uređaja ili izvorima toplote.
- ▶ Mrežni priključni vod nikada se ne sme dovoditi u kontakt sa oštrim vrhovima ili ivicama.
- ▶ Mrežni priključni vod nikad se ne sme presavijati, prignječiti ili modifikovati.

⚠ UPOZORENJE – Opasnost od požara!

Upotreba produženog kabla za napajanje i nedozvoljenih adaptera predstavlja izvor opasnosti.

- ▶ Nemojte da upotrebljavate produžni kabl ili letve sa višestrukim utičnicama.
- ▶ Upotrebljavajte samo adaptere i mrežne priključne kablove koje je odobrio proizvođač.
- ▶ Ako je mrežni priključni kabl prekratak, a duži mrežni priključni kabl nije na raspolaganju, obratite se stručnom električaru kako biste prilagodili kućnu instalaciju.

⚠ UPOZORENJE – Opasnost od povrede!

Zbog velike težine uređaja, prilikom podizanja može doći do povreda.

▶ Nemojte sami da podižete uređaj.

Ako je uređaj nestručno postavljen u stubu sa mašinom za pranje i mašinom za sušenje, postavljeni uređaj može da padne.

▶ Mašinu za sušenje postavite na mašinu za pranje veša isključivo uz spojni element proizvođača mašine za sušenje.

→ *Stranica 22* Drugačija metoda postavljanja nije dozvoljena.

▶ Uređaj nemojte postavljati na stub sa mašinom za pranje i mašinom za sušenje, ukoliko proizvođač mašine za sušenje u ponudi nema spojni element.

▶ Na stub sa mašinom za pranje i mašinom za sušenje nemojte postavljati uređaje različitih proizvođača i ukoliko imaju različitu dubinu i širinu.

▶ Stub sa mašinom za pranje i mašinom za sušenje nemojte postavljati na postolje, uređaji se mogu prevrnuti.

⚠ UPOZORENJE – Opasnost od gušenja!

Deca mogu ambalažni materijal da navuku sebi preko glave ili da se njime umotaju, pa da se tako uguše.

▶ Ambalažni materijal držite van domašaja dece.

▶ Deci nipošto nemojte dozvoliti da se igraju sa ambalažnim materijalom.

⚠ OPREZ – Opasnost od povrede!

Uređaj tokom rada može da vibrira ili da se kreće.

▶ Uređaj postavite na čistu, ravnu i čvrstu površinu.

▶ Uređaj pozicionirajte pomoću nogica i libele.

Ukoliko creva i mrežni priključni vod nisu pravilno sprovedeni, postoji opasnost od spoticanja.

▶ Cрева i mrežne priključne vodove položite tako da ne postoji opasnost od spoticanja.

Ukoliko uređaj pokrećete koristeći izbočene delove, npr. vrata uređaja, delovi mogu da se polome.

▶ Uređaj nemojte pomerati koristeći izbočene delove.

⚠ OPREZ – Opasnost od zasecanja!

Ukoliko dodirnete oštre ivice uređaja, možete se poseći.

▶ Uređaj ne dodirujte na oštrim ivicama.

- ▶ Prilikom instalacije i transporta koristite zaštitne rukavice.

1.6 Sigurna upotreba

⚠ **UPOZORENJE – Opasnost od strujnog udara!**

Oštećeni uređaj ili oštećeni mrežni priključni vod predstavljaju izvor opasnosti.

- ▶ Nikad nemojte upotrebljavati oštećeni uređaj.
- ▶ Nikada nemojte povlačiti mrežni priključni vod da biste razdvojili uređaj sa strujne mreže. Uvek povlačite mrežni utikač mrežnog priključnog voda.
- ▶ Ukoliko je uređaj ili mrežni priključni vod oštećen, odmah izvucite mrežni utikač mrežnog priključnog voda ili isključite osigurač u kutiji sa osiguračima.
- ▶ Pozovite korisnički servis. → *Stranica 39*

Vlaga koja je prodrla unutra može da prouzrokuje strujni udar.

- ▶ Uređaj upotrebljavajte samo u zatvorenim prostorima.
- ▶ Uređaj nemojte nikada da izlažete vrućini i vlazi.
- ▶ Za čišćenje uređaja nemojte da koristite čistač na paru ili čistač pod visokim pritiskom, creva ili tuš.

⚠ **UPOZORENJE – Opasnost od ugrožavanja zdravlja!**

Deca se tako ne mogu zatvoriti u uređaju i dospeti u životnu opasnost.

- ▶ Uređaj ne sme da se postavi iza vrata koja se zatvaraju, kliznih vrata ili vrata sa šarkom na suprotnoj strani od uređaja, koja ometa potpuno otvaranje uređaja.
- ▶ Na dotrajalim uređajima izvucite mrežni utikač mrežnog priključnog voda, zatim presecite mrežni priključni vod i uništite bravu na vratima uređaja tako da se vrata više ne mogu zatvoriti.

⚠ **UPOZORENJE – Opasnost od gušenja!**

Deca bi mogla da udahnu i usisaju odn. progutaju sitne delove i da se na taj način uguše.

- ▶ Držite sitne delove van domašaja dece.
- ▶ Deci nipošto nemojte dozvoliti da se igraju sa sitnim delovima.

⚠ **UPOZORENJE – Opasnost od eksplozije!**

Ugljena prašina ili brašno u blizini uređaja može dovesti do eksplozije.

- ▶ Tokom rada održavajte čisto okruženje uređaja.

⚠ UPOZORENJE – Opasnost od trovanja!

Kondenzovana voda ovog uređaja nije pijaća voda i može da bude zaprljana vlaknima.

- ▶ Kondenzovanu vodu uređaja nemojte piti ili koristiti za druge potrebe.

Deterdženti za pranje veša i sredstva za negu u slučaju gutanja mogu da izazovu trovanja.

- ▶ U slučaju nenamernog gutanja zatražite lekarski savet.
- ▶ Deterdžent za pranje veša i sredstva za negu čuvajte van domašaja dece.

⚠ UPOZORENJE – Opasnost od požara!

Rashladno sredstvo R290 u ovom uređaju je ekološko, ali i zapaljivo i može se zapaliti u kontaktu sa otvorenom vatrom ili izvorom plamena.

- ▶ Otvorenu vatru i izvore plamena držite na dovoljnoj udaljenosti



od uređaja.

- ▶ Uređaj adekvatno odložite u otpad.
- ▶ Ne oštećujte cevi cirkulacionog kruga rashladnog sredstva.

⚠ UPOZORENJE – Opasnost od eksplozije!

Ostaci u situ za vlakna se tokom sušenja mogu zapaliti.

- ▶ Redovno čistite sito za vlakna.

Lako zapaljivi predmeti, kao npr. upaljači ili šibice, se tokom sušenja mogu zapaliti.

- ▶ Pre sušenja iz džepova veša izvadite sve lako zapaljive predmete.

Priljav veš se u bubnju može zapaliti.

- ▶ U ovom uređaju nemojte da sušite priljav veš.
- ▶ Veš koji je zaprljan supstancama kao što je jestivo ulje, aceton, alkohol, benzin, kerozin, sredstvo za uklanjanje fleka, terpentini, vosak i sredstvo za uklanjanje voska, pre sušenja u uređaju operite u vrućoj vodi sa dodatnom količinom deterdženta za pranje veša.
- ▶ Pre sušenja, veš temeljno operite vrućom vodom i deterdžentom za pranje veša.
- ▶ Uređaj nemojte da koristite ako je veš prethodno čišćen industrijskim hemikalijama.

⚠ UPOZORENJE – Opasnost od požara!

Prilikom prevremenog prekidanja sušenja, veš se neće dovoljno ohladiti i može se zapaliti.

- ▶ Program sušenja nemojte prevremeno prekidati.
- ▶ Prilikom prevremenog prekidanja sušenja odmah izvadite veš i raširite ga.

⚠ OPREZ – Opasnost od povrede!

Ukoliko se uspinjete ili penjete na uređaj, može da se slomi prekrivna ploča.

- ▶ Na uređaj se nemojte uspinjati ili penjati.

Ukoliko sedite ili oslanjate na otvorena vrata, uređaj može da se prevrne.

- ▶ Na vrata uređaja nemojte sedati ili se oslanjati.
- ▶ Nemojte odlagati stvari na vrata uređaja.

U slučaju posezanja u bubanj koji se okreće, može doći do povrede ruku.

- ▶ Pre posezanja u bubanj sačekajte potpuno zaustavljanje bubnja.

1.7 Bezbedno čišćenje i održavanje**⚠ UPOZORENJE – Opasnost od strujnog udara!**

Nestručne popravke su opasne.

- ▶ Nikada nemojte vršiti tehničku izmenu uređaja ili karakteristika uređaja.
- ▶ Samo za to obučeno stručno osoblje sme da vrši popravke na uređaju.
- ▶ Za popravku uređaja se smeju koristiti samo originalni zamenski delovi.
- ▶ Da bi se sprečile opasnosti, zamenu oštećenog mrežnog priključnog voda uređaja mora da izvrši proizvođač, korisnička služba ili osoba sa sličnim kvalifikacijama.

Vlaga koja je prodrla unutra može da prouzrokuje strujni udar.

- ▶ Pre čišćenja izvucite mrežni utikač ili isključite osigurač u kutiji sa osiguračima.
- ▶ Za čišćenje uređaja nemojte da koristite čistač na paru ili čistač pod visokim pritiskom, creva ili tuš.

⚠ UPOZORENJE – Opasnost od povrede!

Upotreba zamenskih delova i pribora koji nisu originalni je opasna.

- ▶ Koristite samo originalne zamenske delove i originalni pribor.

⚠ UPOZORENJE – Opasnost od trovanja!

Ukoliko koristite sredstva za čišćenje koja sadrže rastvarače mogu nastati otrovni gasovi.

- ▶ Ne upotrebljavajte sredstva za čišćenje koja sadrže rastvarače.

2 Izbegavanje materijalnih šteta

PAŽNJA

Pogrešno doziranje omekšivača, deterdženta, sredstva za negu i sredstva za čišćenje može da ugrozi funkciju uređaja.

- ▶ Obratite pažnju na preporuke proizvođača za doziranje.

Prekoračenje maksimalne količine punjenja ugrožava funkciju uređaja.

- ▶ Obratite pažnju na maksimalnu količinu punjenja za svaki program i nemojte je prekoračavati.

→ *Stranica 19*

Pregrevanje uređaja može da ugrozi funkciju uređaja.

- ▶ Ventilacioni otvor tokom rada mora da bude slobodan.
- ▶ Osigurajte dovoljnu ventilaciju prostorije.

Tokom rada, ventilacioni otvor uređaja može da usisa lagane predmete, kao što su dlake i vlakna, što ugrožava funkciju uređaja.

- ▶ Održavajte čisto okruženje uređaja tokom rada.
- ▶ Lagane predmete držite dalje od uređaja.

Rad bez zaštite za vlakna ili sa nepotpunom ili neispravnom zaštitom za vlakna (u zavisnosti od opreme uređaja npr. sito za vlakna, depo za

vlakna ili filter-podloška) može izazvati oštećenje uređaja.

- ▶ Uređaj nemojte koristiti ukoliko zaštitna za vlakna nedostaje ili ukoliko je nepotpuna ili neispravna.

Penasti materijal ili penasta guma pri likom sušenja može da se deformiše ili otopi.

- ▶ U uređaju ne smaju da se suše predmeti kao što su penasta guma (lateks pena), kape za tuširanje, vodootporne tkanine, gumirani šredmeti i odeća ili jastuci sa naslonima od gumene pene.

Neodgovarajuća sredstva za čišćenje mogu da oštete površine uređaja.

- ▶ Nemojte da upotrebljavate jaka ili abrazivna sredstva za čišćenje.
- ▶ Nemojte da upotrebljavate jaka sredstva za čišćenje koja sadrže alkohol.
- ▶ Nemojte da upotrebljavate tvrde abrazivne jastučice ili sundere za ribanje.
- ▶ Uređaj čistite samo vodom i mekanom, vlažnom krpom.
- ▶ Ukoliko dođe do kontakta sa uređajem, uklonite sve ostatke deterdženta, raspršivača ili druge ostatke.

3 Zaštita životne sredine i štednja

3.1 Odlaganje ambalaže u otpad

Ambalažni materijal je ekološki i može se iznova koristiti.

- ▶ Pojedinačne sastavne delove odložite u otpad odvojene po vrstama.

3.2 Štednja energije

Ako se pridržavate ovih napomena, vaš uređaj će trošiti manje struje.

- Uređaj koristite u dobro provetреноj prostoriji i držite ventilacioni otvor uređaja slobodnim.
- Pre sušenja centrifugirajte veš u mašini za pranje veša.
- Za svaki postupak sušenja koristite punu količinu punjenja za programe. → *Stranica 19*
- Ne prekoračujte maksimalnu količinu punjenja za programe. → *Stranica 19*
- Nakon sušenja očistite sito za vlakna. → *Stranica 24*
- Nakon čišćenja dobro osušite filtre u sistemu filtera jedinice na dnu. → *Stranica 25*
- Deaktivirajte Wi-Fi mrežu koja se ne koristi. → *Stranica 29*

3.3 Režim za štednju energije

Ukoliko uređaj ne koristite tokom kraćeg vremena, automatski se prebacuje u režim za štednju energije. Svi prikazi se isključuju i **Start/ Reload** treperi.

Režim za štednju energije se završava ponovnom upotrebom uređaja. Ukoliko uređaj duže vreme ne koristite, on će automatski preći u stanje pripravnosti (Standby).

Napomena: Kada je aktiviran Wi-Fi, uređaj se ne isključuje automatski.

4 Postavljanje i priključivanje

4.1 Raspakiranje uređaja

PAŽNJA

Predmeti, koji su zaostali u bubnju i koji nisu predviđeni za rad uređaja, mogu da dovedu do materijalne štete i oštećenja na uređaju.

- ▶ Ove predmete kao i isporučeni pribor pre rada uklonite iz bubnja.

1. Ambalažu i zaštitne folije kompletno uklonite sa uređaja. → *Stranica 11*
2. Proverite da li uređaj ima vidljiva oštećenja.
3. Otvorite vrata. → *Stranica 23*
4. Izvadite pribor iz bubnja.
5. Zatvorite vrata.

4.2 Obim isporuke

Kada otpakujete uređaj, proverite sve delove da li imaju transportnih oštećenja i da li je isporuka potpuna.

PAŽNJA

Rad sa nepotpunim ili neispravnim priborom može da ugrozi funkciju uređaja ili dovede do materijalne štete i oštećenja uređaja.

- ▶ Nemojte da koristite uređaj sa nepotpunim ili neispravnim priborom.
- ▶ Pre rada u uređaj postavite odgovarajući pribor. → *"Pribor", Stranica 22*

Obim isporuke se sastoji od sledećih delova:

- Mašina za sušenje veša
- Prateća dokumentacija

sr Postavljanje i priključivanje

- Crevo za odvod vode sa priključnim adapterom, pričvrtni materijal i grana za fiksiranje → *Stranica 12*

4.3 Zahtevi za mesto postavljanja

Obratite pažnju na napomene o mestu postavljanja.

PAŽNJA

Ako se uređaj nagne više od 40°, preostala voda iz uređaja može da iscuri i uzrokuje materijalnu štetu.

- ▶ Oprezno nagnite uređaj.
- ▶ Uređaj transportujte u uspravnom položaju.

Zamrznuta preostala voda u uređaju može da dovede do kvara uređaja.

- ▶ Uređaj nemojte postavljati i koristiti na otvorenom ili u prostorima koji su ugroženi mrazom.

Ako uređaj radi neposredno nakon transporta, rashladno sredstvo koje se nalazi u uređaju može da dovede do oštećenja uređaja.

- ▶ Nakon transporta ostavite uređaj da miruje dva sata, pre nego što ga pustite u rad.

Na podu

Uređaj postavite na čistu, ravnu i čvrstu površinu.

Centrirajte uređaj. → *Stranica 14*

U stubu sa mašinom za pranje i za sušenje veša

Ovaj uređaj postavite u stub sa mašinom za pranje i za sušenje veša samo sa setom za povezivanje proizvođača mašine za sušenje veša.

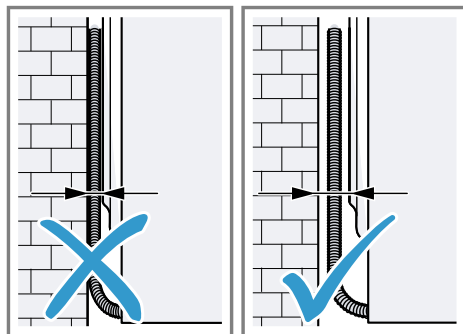
- Element za povezivanje → *Stranica 22*
- Element za povezivanje sa radnom pločom koja se izvlači → *Stranica 22*

Ovaj uređaj postavite samo na mašinu za pranje veša istog proizvođača.

Dubina i širina uređaja moraju da budu isti kao i dimenzije mašine za pranje veša.

Stub sa mašinom za pranje i za sušenje veša nemojte postavljati na postolje.

Na zidu



Nemojte da uglavljujete creva i kabl za napajanje između zida i uređaja.

4.4 Crevo za odvod vode

Tokom sušenja nastaje kondenzat, koji uređaj fabrički sakuplja u posudi za kondenzat. Crevo za odvod vode koristite za odvod prekomernog kondenzata direktno u kanalizaciju.

Napomena: Uređaj koristite samo sa isporučanim crevom za odvod vode. → *Stranica 12*

Kada priključite crevo za odvod vode, ne morate redovno da praznite posudu za kondenzat.

→ "*Pražnjenje posude za kondenzat*", *Stranica 27*

Priključivanje creva za odvod vode

Ako ne želite redovno da praznite posudu za kondenzat, priključite crevo za odvod vode.

PAŽNJA

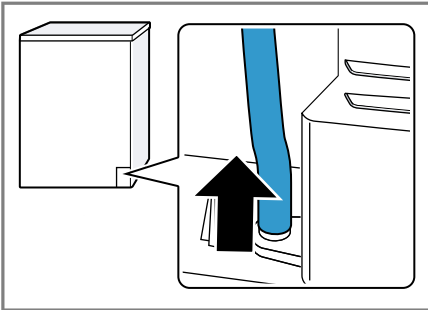
Tokom rada uređaja bez pravilno priključenog creva za kondenzat ili cre-

va za odvod vode, iz nastavka može da curi voda.

- ▶ Pre rada uređaja pravilno priključite crevo za kondenzat ili crevo za odvod vode na nastavak.

Zahtevi

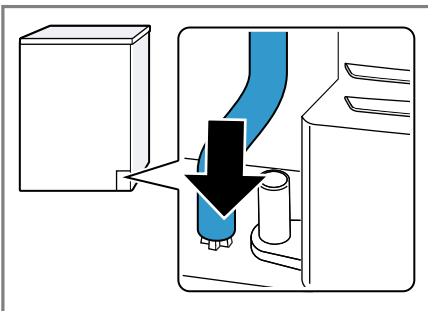
- Uređaj i pribor su otpakovani.
→ *Stranica 11*
 - Uređaj je postavljen na mesto postavke.
1. Skinite crevo za kondenzat sa nastavka.



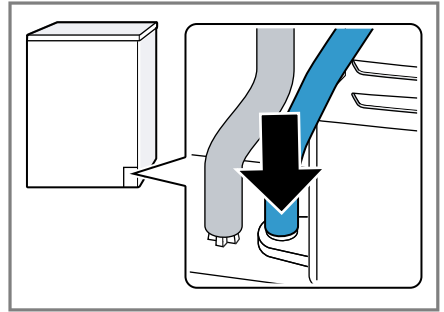
Crevo za kondenzat je fabrički priključeno na nastavak.

Napomena: Kada uklonite crevo za kondenzat, iz nastavka može da iscuri voda.

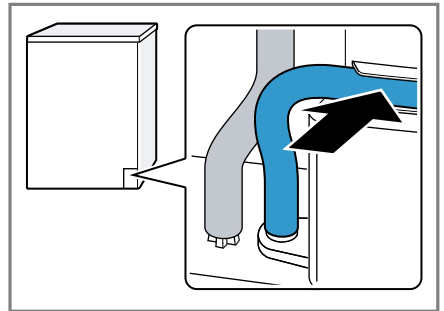
2. Crevo za kondenzat gurnite na držač.



3. Crevo za odvod vode gurnite na nastavak do kraja.



4. Crevo za odvod vode postavite u vodiču za crevo.



Uverite se da crevo za odvod vode nije prelomljeno.

5. Ispraznite posudu za kondenzat.
→ *Stranica 27*
6. Ugurajte posudu za kondenzat.
→ *Stranica 27*
7. Priključite uređaj na odvod vode.
→ *Stranica 14*

Savet: Za ponovno prikupljanje kondenzata u posudi za kondenzat, npr. kada promenite lokaciju uređaja, uradite ove korake u obrnutom redosledu.

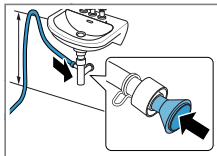
Vrste priključivanja odvoda vode

PAŽNJA

Ukoliko je odvod zapušen ili zatvoren, nakupljena otpadna voda može da se vrati u uređaj.

- ▶ Pre rada uređaja proverite da li otpadna voda brzo otiče i uklonite zapušenja.

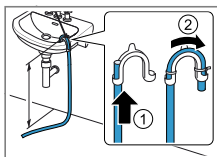
Odvod u sifon.



Priključno mesto osigurajte pomoću obujmice za crevo (12–22 mm). Crevo za odvod vode pričvrstite sa vodičom za crevo na visini od najmanje 80 cm i najviše 100 cm.

Napomena: Pomoću Y razdelnika → *Stranica 22* na odvod sifona možete da priključite crevo za odvod vode dodatnog uređaja, npr. mašine za pranje veša.

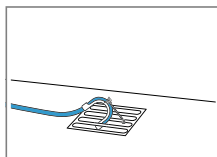
Odvod u umivaonik.



Crevo za odvod vode gurnite direktno kroz pregib i fiksirajte ga pomoću materijala za pričvršćivanje. Pregib pričvrstite na maksimalnoj visini od 100 cm.

Odvod u kanalizacioni odvod.

Crevo za odvod vode gurnite di-

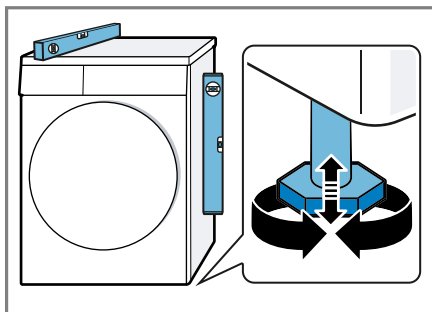


rektno kroz pregib i fiksirajte ga pomoću materijala za pričvršćivanje. Pregib pričvrstite na kanalizacioni odvod.

4.5 Centriranje uređaja

Radi redukovanja zvukova i vibracija, ispravno pozicionirajte uređaj.

- ▶ Za pozicioniranje uređaja okrećite nogice uređaja. Pomoću libele proverite ispravan položaj.



Sve nogice uređaja moraju čvrsto stajati na podu.

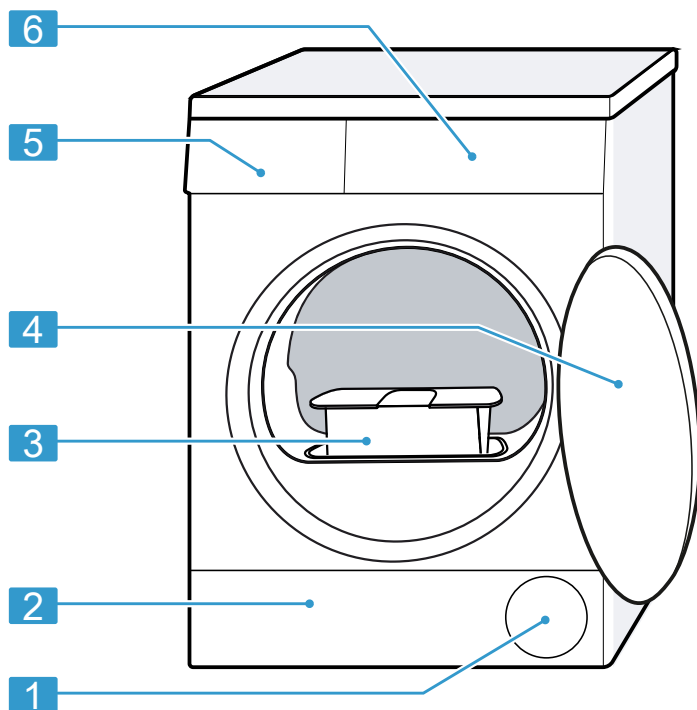
4.6 Električno priključivanje uređaja

1. Mrežni utikač mrežnog priključnog voda uređaja utaknite u utičnicu u blizini uređaja. Podatke o priključivanju uređaja možete pronaći u opciji Tehnički podaci → *Stranica 41*.
 2. Proverite da li mrežni utikač čvrsto naleže.
- ✓ Uređaj je sada spreman za rad.

5 Upoznavanje sa uređajem

5.1 Uređaj

Ovde ćete naći pregled sastavnih delova uređaja.



U zavisnosti od tipa uređaja, neki detalji na slici mogu da se razlikuju, na primer boja ili oblik.

1 Ventilacioni otvor

2 Poklopac za održavanje jedinice na dnu → *Stranica 32*

3 Sito za vlakna → *Stranica 24*

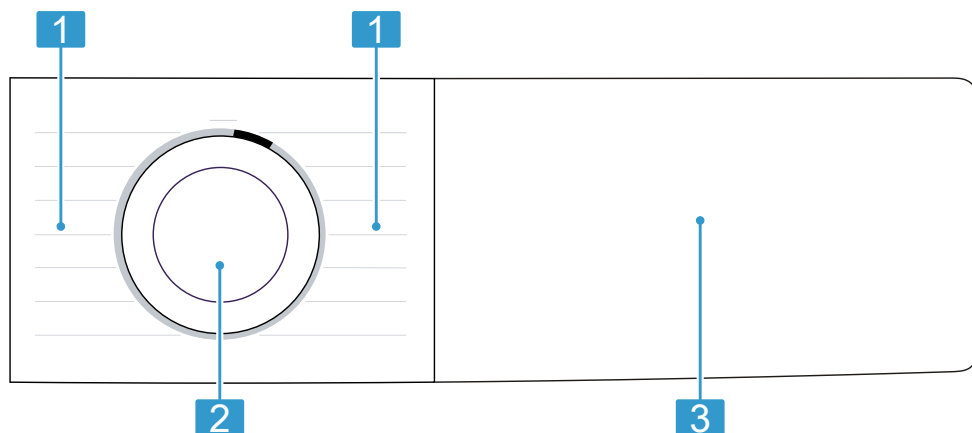
4 Vrata → *Stranica 23*

5 Posuda za kondenzat → *Stranica 27*

6 Komandno polje → *Stranica 16*

5.2 Komandno polje

Preko komandnog polja možete da podesite sve funkcije uređaja i da dobijate informacije o radnom stanju.



1 Programi → *Stranica 19*

2 Birač programa → *Stranica 23*

3 Tasteri → *Stranica 18* i displej
→ *Stranica 16*

5.3 Logika rukovanja

Pojedini delovi displeja su tasteri koji reaguju na dodir. Podešavanja ćete

aktivirati, deaktivirati ili promeniti pritiskom tastera. Aktivirana podešavanja su na displeju osvetljena.

PAŽNJA

Nasilno delovanje na displej može dovesti do oštećenja.

- ▶ Nemojte vršiti suviše jak pritisak na displej.
- ▶ Nemojte pritiskati na displej oštrim predmetima.

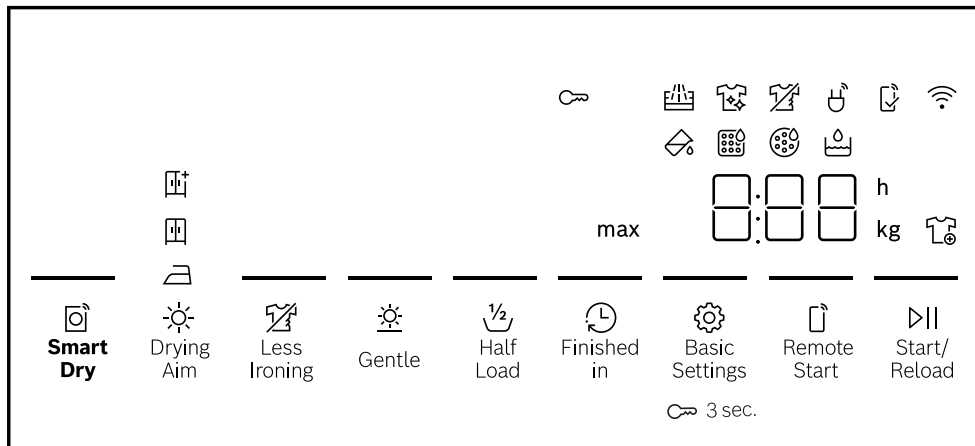
6 Displej

Na displeju se prikazuju aktuelne vrednosti podešavanja, mogućnosti izbora ili tekstovi napomena.

U zavisnosti od statusa programa, displej prikazuje pojedine napomene u delu 8:88, npr. E nd.

Napomena: Zahvaljujući ažuriranju softvera mogu da budu dostupne dodatne funkcije. → *Stranica 29*

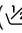






Kada je dostupno ažuriranje softvera, u aplikaciji Home Connect ćete dobiti dodatne informacije.



Primer prikaza na displeju

Prikaz	Opis
0:40 ¹	Pretpostavljeno trajanje programa ili preostalo vreme programa u satima i minutima.
1:25	Vremenski program je podešen. → <i>Stranica 21</i>
max 9,0 ¹	Preporučena maksimalna količina punjenja u kg za podešeni program.
10 h ¹	Vreme završetka programa → <i>Stranica 19</i>
	<ul style="list-style-type: none"> svetli: zaštita za decu je aktivirana. treperi: zaštita za decu je aktivirana i uređajem je rukovano. → <i>Stranica 28</i>
(▶ Start/ Reload)	Pokretanje, prekidanje ili pauziranje <ul style="list-style-type: none"> svetli: program je u toku i može da se prekine ili pauzira. treperi: program može da se pokrene ili nastavi.
	Rezultat sušenja je aktiviran. → <i>Stranica 27</i>
	Rezultat sušenja je aktiviran. → <i>Stranica 27</i>
	Rezultat sušenja je aktiviran. → <i>Stranica 27</i>
(Less Ironing)	Redukovanje gužvanja je aktivirano. → " <i>Tasteri</i> ", <i>Stranica 19</i>
(Gentle)	Blago sušenje za osetljive tkanine je aktivirano. → <i>Stranica 19</i>

¹ Primer

Prikaz	Opis
4.5 kg — (½ Half Load)	Pola količine za punjenje je aktivirano. → <i>Stranica 19</i>
	Možete da izvadite ili naknadno ubacite veš i da prekinete aktuelni program. → <i>Stranica 24</i>
	Ispraznite i ubacite posudu za kondenzat. → <i>Stranica 27</i>
	Očistite sito za vlakna. → <i>Stranica 24</i> Očistite sistem filtera podne jedinice. → <i>Stranica 25</i>
	Očistite sistem filtera podne jedinice. → <i>Stranica 25</i>
Hot	Proces hlađenja, u zavisnosti od statusa programa, nekoliko minuta hladi veš tokom okretanja bubnja, kako se veš ne bi oštetio. Otvaranje vrata može da prekine proces hlađenja. Napomena: Nemojte menjati podešeni program.
— (⚙️ Basic Settings)	Promenite osnovna podešavanja. → <i>Stranica 32</i>
— (☑️ SmartDry)	Inteligentna preporuka za programe je aktivirana. → <i>Stranica 19</i>
	<ul style="list-style-type: none"> ▪ svetli: uređaj je povezan sa kućnom mrežom preko Wi-Fi mreže. ▪ treperi: uređaj pokušava da uspostavi vezu sa kućnom mrežom preko Wi-Fi mreže.
— (📶 Remote Start)	Daljinski start je aktiviran. → <i>Stranica 19</i>
	Podešavanja koja nisu raspoloživa na uređaju su podešena u Home Connect aplikaciji. Dodatne informacije možete pronaći u Home Connect aplikaciji.
	Status programa: zaštita od gužvanja
— (⏸️ Start/ Reload)	Status programa: pauza
End	Status programa: završetak programa

7 Tasteri

Napomena: Zahvaljujući ažuriranju softvera mogu da budu dostupne dodatne funkcije. → *Stranica 29*

Kada je dostupno ažuriranje softvera, u aplikaciji Home Connect ćete dobiti dodatne informacije.

Taster	Opis
▶ Start/ Reload	Pokrenite, prekinite ili pauzirajte program.
⌚ 3 sec.	Aktivirajte ili deaktivirajte zaštitu za decu. → <i>Stranica 28</i>
⚙ Basic Settings	Otvorite osnovna podešavanja. → <i>Stranica 31</i>
☀ Drying Aim	Promenite rezultat sušenja. → <i>Stranica 27</i>
🌀 Less Ironing	Aktivirajte ili deaktivirajte redukovanje gužvanja. Nakon završetka programa, bubanj u pravilnim vremenskim intervalima još 120 minuta pomera veš, čime se redukuje njegovo gužvanje.
✳ Gentle	Aktivirajte ili deaktivirajte blago sušenje. Temperatura se redukuje za osetljive tkanine, kao npr. za poliakril ili elasthan. Trajanje programa se produžava.
⌚ Finished in	Definišite vreme završetka programa. Trajanje programa je već uključeno u podešene sate. Nakon početka programa prikazuje se trajanje programa. Podesite trajanje programa za vremenske programe. → <i>Stranica 21</i>
🌀 Half Load	Sušite pojedinačne komade veša ili male količine za punjenje.
📧 SmartDry	Aktiviranje ili deaktivirajte inteligentne preporuke za programe. → <i>Stranica 30</i>
📶 Remote Start	Kada pritisnete taster kratko, aktivirate ili deaktivirate daljinski start. → <i>Stranica 30</i> Kada pritisnete taster na otprilike 3 sekunde, otvarate Home Connect podešavanja. → <i>Stranica 28</i>

8 Programi

Tkanine možete da sušite pomoću automatskog programa ili vremenskog programa.

Napomene

- Etikete sa uputstvima za negu na vešu pružaju dodatne napomene za izbor programa.
→ "Oznake za negu na etiketama", *Stranica 23*

- Zahvaljujući ažuriranju softvera mogu da budu dostupne dodatne funkcije. → *Stranica 29*
Kada je dostupno ažuriranje softvera, u aplikaciji Home Connect ćete dobiti dodatne informacije.

8.1 Automatski programi

Automatski programi su programi tokom kojih senzori za vlagu tokom sušenja mere preostalu vlagu u vešu. Program se završava tek kada se dostigne podešeni rezultat sušenja.

Svaki automatski program ima rezultat sušenja → *Stranica 27*. Rezultat sušenja određuje u kojoj meri je veš nakon kraja programa suv ili vlažan.

Savet: Rezultat sušenja izaberite u zavisnosti od tkanina ili željenog rezultata sušenja.

Program	Opis	maks. punjenje (kg)
Cottons ☼	Sušite otporne tkanine od pamuka ili lana koje se mogu otkuvavati.	9,0
Eco	Sušite otporne tkanine od pamuka ili lana koje se mogu otkuvavati. Program za uštedu energije.	9,0
Easy-Care ☼	Sušite tkanine od sintetike i mešovitih vlakana.	3,5
Mix ☼	Sušite tkanine od pamuka i sintetike.	3,0
☼ Duvet	Sušite tkanine napunjene sintetičkim vlaknima, jastuke za glavu, štepana ili dnevna ćebad. Napomena: Sušite velike tkanine, ćebad ili jastuke.	2,5
Delicates ☼	Sušite osetljive tkanine od satena, sintetike i mešovitih vlakana.	2,0
☼ Down	Sušite tkanine punjene perjem, jorgane ili perjane prekrivače. Napomene <ul style="list-style-type: none"> ▪ Sušite velike tkanine, kao što su ćebad ili vreće za spavanje. ▪ Nakon završetka programa, protresite tkanine da biste raspodelili punjenje i razbili vlažnost nakupljenu na pojedinim mestima. ▪ Kada sušite jastuk i jastuk nakon završetka programa još nije potpuno suv, osušite ga pomoću vremenskog programa. → <i>Stranica 21</i> 	1,5
☼ Sportswear	Sušite sportsku garderobu koja se brzo suši od funkcionalnih vlakana, mikro-vlakana i sintetike.	1,5

Program	Opis	maks. punjenje (kg)
☞ Shirts/Blouses	Sušite košulje i bluze od pamuka, lana, sintetike ili mešovityh vlakana. Napomena: Za optimalan rezultat sušenja, sušite maksimalno 5 košulja ili 5 bluza. Nakon sušenja, opeglajte veš ili ga okačite. Tada se preostala vlaga ravnomerno raspoređuje.	1,5
⊗ Super Quick 40'	Sušite tkanine od sintetike i laganog pamuka.	1,0
Towels ☐	Sušite otporne peškire koji se mogu otkuvati od pamuka ili lana.	6,0

8.2 Vremenski programi

Vremenski programi su programi sa definisanim ili podesivim trajanjem programa. Program se završava nakon isteka vremena, čak i ako veš npr. nije suv. Vremenski programi su namenjeni za sušenje pojedinačnih komada veša ili tankih tkanina.

Program	Opis	maks. punjenje (kg)
⊗ Time Program Cold	Sve suve vrste tkanina osim vune i svile rastresite ili provetrite.	3,0
🕒 Time Program Warm	Sušite sve vrste tkanina osim vune i svile. Pogodno za unapred sušen ili malo vlažan veš i za naknadno sušenje višeslojnog, debelog veša.	3,0

8.3 Ostali programi

Program	Opis
App programs ☑	Dodatne programe izaberite direktno preko Home Connect aplikacije. Opise programa možete pogledati u Home Connect aplikaciji. Napomena: Uređaj mora biti povezan sa kućnom mrežom i registrovan u Home Connect aplikaciji. → <i>Stranica 28</i>

9 Pribor

Koristite originalni pribor. On je specijalno prilagođen za vaš uređaj.

Savet: Određeni dodatni pribor je dostupan u drugim bojama. Kontaktirajte korisnički servis. → *Stranica 39*

	Upotreba	Broj za poručivanje
Element za povezivanje	Da biste uštedeli prostor, uređaj postavite na preporučenu mašinu za veš od istog proizvođača i iste širine i dubine.	WTZ27410
Element za povezivanje sa radnom pločom koja se izvlači	Da biste uštedeli prostor, uređaj postavite na preporučenu mašinu za veš od istog proizvođača i iste širine i dubine. Pomoću radne ploče koja se izvlači možete jednostavnije da puniti i praznite uređaj.	WTZ27400
Korpa za vunu	Sušite ili provetrite pojedinačne tkanine od vune, sportsku obuću i plišane životinje.	WMZ20600
Y-dobavljač	Crevo za odvod vode dodatnog uređaja priključite na isti odvod na sifonu.	15000490
Crevo za odvod vode	Ispustite višak kondenzata iz uređaja direktno u kanalizaciju bez redovnog pražnjenja posude za kondenzat.	WTZ1110
Filterska podloška	Rezervni deo za zaštitu od vlakana za sistem filtera u podnoj jedinici.	12022801
Platforma	Postavite uređaj visoko kako biste ga mogli lakše puniti i prazniti.	WTZPW40D

10 Veš

10.1 Pripremanje veša

PAŽNJA

Predmeti koji su ostali u vešu mogu da oštete veš i bubanj.

- ▶ Pre rada iz džepova veša uklonite sve predmete.

Napomena




Ako pripremite veš, sačuvate uređaj i tkanine.

- Četkom očistite pesak i zemlju

- Veš sortirajte prema boji i tkanini i vodite računa o oznakama na etiketi
- Zatvorite sve rajsferšluse, čičak trake, kukice i omče
- Uklonite kugle sa zavesa i olovne trake
- Veš raširite i stavite u bubanj
- Pre sušenja centrifugirajte veš
- Komade veša od vune, sportsku obuću i plišane igračke sušite u vreći za vunu

10.2 Oznake za negu na etiketama

Oznake za negu za sušenje

Simbol	Tkanine
	Otporne tkanine od pamuka, lana, npr. peškiri, posteljina, donji veš
	Osetljive tkanine od sintetičke, mešovitih vlakana, osetljive tkanine, npr. funkcionalni veš, košulje
	Tkanine od svile, najlona, tkanine koje dišu ili su gumirane, sintetičke zavese nemojte sušiti u mašini za sušenje veša

11 Osnovno rukovanje

11.1 Uključivanje uređaja

Napomena: Kada prvi put uključujete uređaj nakon električnog priključka, postupak uključivanja traje do jednog minuta.

Zahtev: Uređaj je pravilno postavljen i priključen. → *Stranica 11*

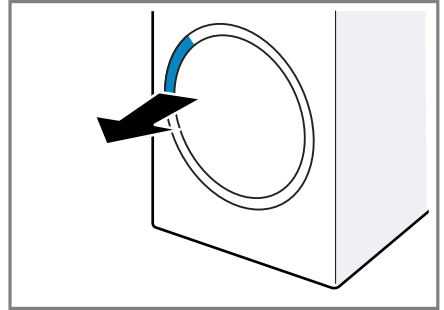
- ▶ Birač programa postavite na program.

11.2 Podešavanje programa

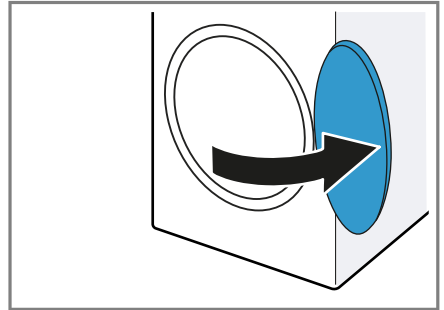
1. Okrenite birač programa i postavite ga na željeni program.
→ *Stranica 19*
- ✓ Displej prikazuje podešavanja programa.
2. Ukoliko želite, prilagodite podešavanja programa. → *Stranica 18*
Vodite računa o informacijama na temu Logika rukovanja
→ *Stranica 16*.
Podešavanja programa se ne memorišu trajno za program.

11.3 Otvaranje vrata

1. Zahvatite ispod ručke vrata i povucite vrata.



2. Otvorite vrata.



11.4 Umetanje veša

Napomena: Kako biste izbegli pojavu gužvanja, vodite računa o maksimalnom punjenju za programe.

→ *Stranica 19*

Zahtevi

- Veš je pripremljen i sortiran.
→ *Stranica 22*
 - Bubaň je prazan.
1. Otvorite vrata. → *Stranica 23*
 2. Ubacite veš u bubaň.
 3. Zatvorite vrata.
Uverite se da se veš nije zaglavio u vratima.

11.5 Startovanje programa

Zahtevi

- Podešen je program. → *Stranica 23*
- Vrata su zatvorena.
- ▶ Pritisnite **Start/ Reload**.
- ✓ Displej prikazuje trajanje programa ili vreme završetka programa.
- ✓ Nakon završetka programa, displej prikazuje: "End".

Napomena: Kada displej prikazuje "Hot", uređaj suši veš. Kada se "Hot" ugasi, veš se ohladio.

11.6 Naknadno stavljanje veša

Nakon starta programa možete naknadno da stavite ili izvadite veš u svakom trenutku.

1. Pritisnite **Start/ Reload**.

Proces hlađenja se pokreće automatski nakon otprilike 30 sekundi i hladi veš dok se bubanj okreće. Ukoliko ne želite proces hlađenja ili želite da ga prekinete, otvorite vrata. → *Stranica 18*

2. Otvorite vrata. → *Stranica 23*
3. Naknadno stavite ili izvadite veš.
4. Zatvorite vrata.
5. Pokrenite program. → *Stranica 24*

11.7 Prekidanje programa

1. Pritisnite **Start/ Reload**.
2. Otvorite vrata. → *Stranica 23*
3. Izvadite veš. → *Stranica 24*

11.8 Vađenje veša

1. Otvorite vrata. → *Stranica 23*
2. Izvadite veš iz bubnja.

11.9 Isključivanje uređaja

- ▶ Birač programa postavite na ϕ .

11.10 Sito za vlakna

Vlakna iz veša se tokom pranja skupljaju u situ za vlakna. Sito za vlakna štiti uređaj od vlakana.

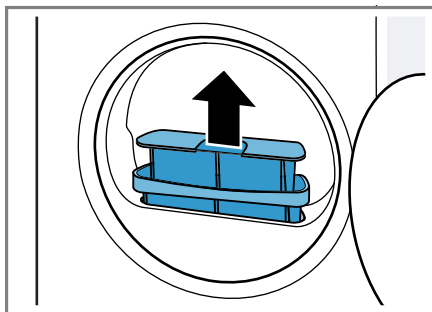
Čišćenje sita za vlakna

Kada se program sušenja završi ili displej tokom rada prikaže napomenu, nakon završetka programa očistite sito za vlakna.

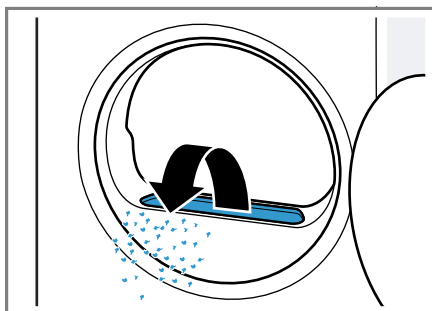
Napomena: Ukoliko ne čistite uređaj kao što je opisano, funkcija uređaja može da bude ugrožena.

Zahtevi

- Displej nakon sušenja prikazuje: "End"
 - Ili displej tokom rada koji je u toku prikazuje: ☹ .
1. Otvorite vrata. → *Stranica 23*
 2. Uklonite vlakna sa unutrašnje strane vrata.
 3. Dvodelno sito za vlakna skinite redom.

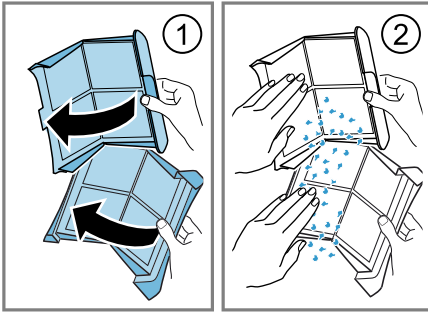


4. Uklonite vlakna iz udubljenja.



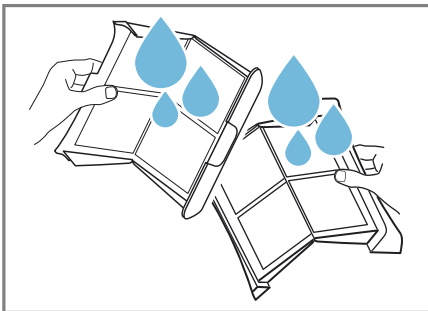
Uverite se da vlakna nisu upala u vazdušni kanal.

5. Otvorite oba sita za vlakna ① i uklonite vlakna ②.



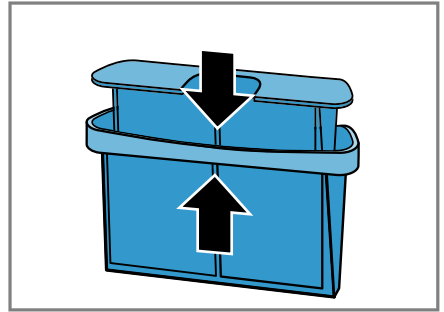
Bacite dlačice u kućni otpad i tako sprečite kontaminaciju otpadne vode mikroplastikom.

6. Sita za vlakna očistite temeljno mlazom tople vode i osušite ih.

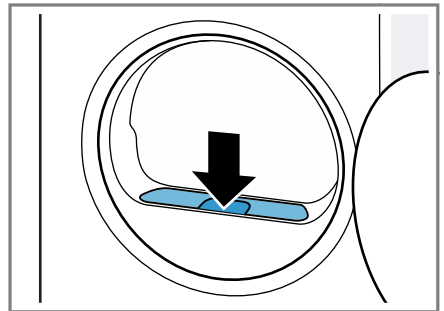


Napomena: Da biste sprečili kontaminaciju otpadne vode mikroplastikom, sakupite vodu od čišćenja u nekom sudu, npr. kanti. Nakon čišćenja, sadržaj posude sipajte kroz filter, npr. filter za kafu. Bacite filter za kafu u kućni otpad.

7. Zatvorite i sklopite dva sita za vlakna.



8. Umetnite dvodelno sito za vlakna.



9. Zatvorite vrata.

11.11 Sistem filtera jedinice na dnu

Vlakna iz veša se tokom pranja skupljaju u sistemu filtera jedinice na dnu. Sistem filtera štiti uređaj od vlakana.

Čišćenje sistema filtera jedinice na dnu


Kada displej tokom rada pokaže napomenu, nakon završetka programa očistite sistem filtera jedinice na dnu.

Napomene

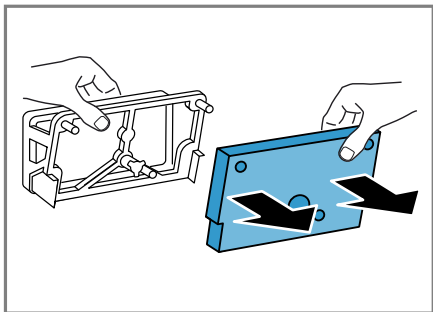
- Sistem filtera možete redovno da čistite i bez prikazane napomene na displeju. Nije potrebno čišćenje nakon svakog sušenja.

sr Osnovno rukovanje

- Ukoliko ne čistite uređaj kao što je opisano, funkcija uređaja može da bude ugrožena.

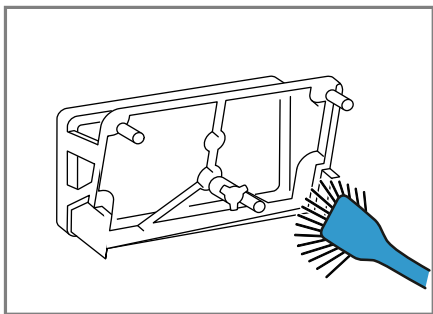
Zahtev: Displej tokom trenutnog rada prikazuje: 

1. Očistite sito za vlakna.
→ *Stranica 24*
2. Otvorite jedinicu na dnu.
→ *Stranica 32*
3. Filtersku podlošku oprezno skinite sa nosača.



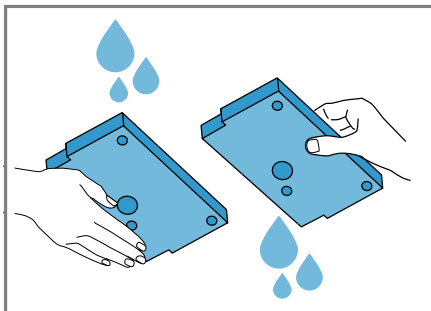
Vodite računa da ne deformišete ili oštetite filtersku podlošku.

4. Poklopac razmenjivača toplote očistite mekanom četkom.



Uverite se da ste uklonili sve nečistoće sa zaptivke.

5. Filtersku podlošku očistite temeljno mlazom tople vode i iscedite je rukom.

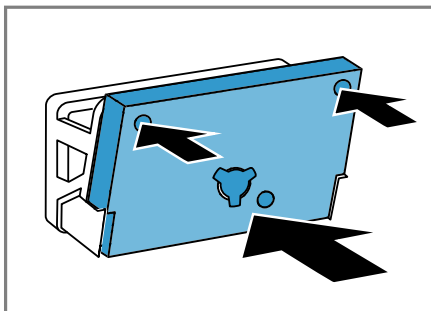


Tvrđokornu nečistoću možete oprezno da očistite usisivačem. Filtersku podlošku nemojte čistiti sredstvima za čišćenje.

Napomena: Da biste sprečili kontaminaciju otpadne vode mikroplastikom, sakupite vodu od čišćenja u nekom sudu, npr. kanti. Nakon čišćenja, sadržaj posude sipajte kroz filter, npr. filter za kafu.

Bacite filter za kafu u kućni otpad.

6. Filtersku podlošku postavite na nosače.



Vodite računa da ne deformišete ili oštetite očišćenu filtersku podlošku ili da je ne postavite na nosače sa pogrešne strane.

Napomena: Filtersku podlošku → *Stranica 22* možete da poručite preko korisničkog servisa kao rezervni deo.

7. Zatvorite jedinicu na dnu.
→ *Stranica 34*

11.12 Posuda za kondenzat

Tokom sušenja nastaje kondenzat, koji uređaj fabrički sakuplja u posudi za kondenzat.

Napomena: Uređaj koristite samo sa isporučenim crevom za odvod vode.

→ *Stranica 12*

Kada priključite crevo za odvod vode, ne morate redovno da praznite posudu za kondenzat .

→ *"Pražnjenje posude za kondenzat", Stranica 27*

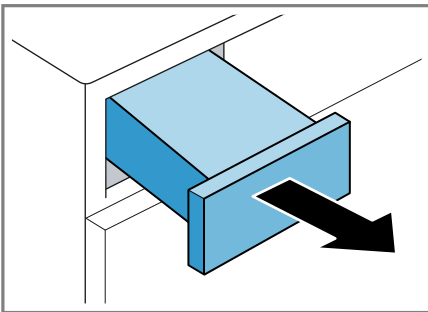
Pražnjenje posude za kondenzat

Kada se program sušenja završi ili se program sušenja pauzira uz napomenu na displeju, ispraznite posudu za kondenzat.

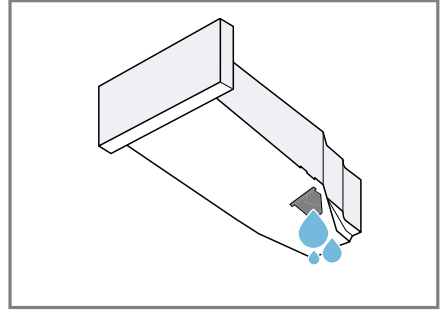
Zahtevi

- Displej nakon sušenja prikazuje: "End"
- ili displej tokom pauziranja prikazuje: 𐄂.

1. Posudu za kondenzat izvucite u vodoravnom položaju.



2. Ispraznite posudu za kondenzat.



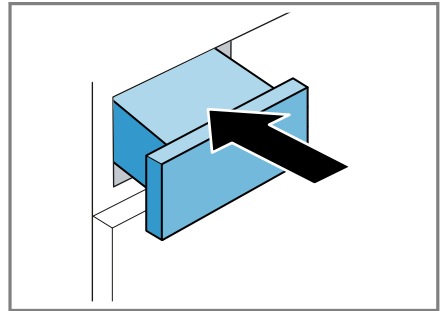
Pre rada uređaja se uverite se da ste ubacili posudu za kondenzat.

→ *Stranica 27*

3. Kada se program sušenja pauzira, pokrenite program. → *Stranica 24*



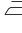
Ubacivanje posude za kondenzat

- ▶ U potpunosti ugurajte posudu za kondenzat.



12 Željeni rezultat sušenja

Za svaki automatski program je definisan željeni rezultat sušenja. Željeni rezultat sušenja određuje u kojoj meri je veš nakon završetka programa suv ili vlažan.

Željeni rezultat sušenja	Opis
	Za višeslojni, debeli veš koji se sporo suši.
	Za normalan, jednoslojni veš.
	Za normalan, jednoslojni veš. Veš je na kraju programa i dalje blago vlažan. Za redukciju gužvanja, veš opegajte ili ga okačite da se osuši.

12.1 Promena željenog rezultata sušenja

Za pojedine automatske programe možete da promenite željeni rezultat sušenja, da bi veš bio suvlji ili vlažniji.

1. Podesite automatski program.
→ *Stranica 20*
- ✓ Displej prikazuje zadati rezultat sušenja.
2. Pritiskajte ☼ **Drying Aim** sve dok se na displeju ne prikaže željeni rezultat sušenja.

12.2 Prilagođavanje željenog rezultata sušenja

Ako nakon sušenja sa određenim rezultatom sušenja smatrate da je veš previše vlažan, možete da prilagodite željeni rezultat sušenja.

Napomena: Željeni rezultat sušenja možete da promenite i u osnovnim podešavanjima.

1. Podesite automatski program.
→ *Stranica 20*
- ✓ Displej prikazuje zadati rezultat sušenja.
2. Podesite željeni rezultat sušenja.

3. Držite pritisnuto ☼ **Drying Aim** oko 3 sekunde.
- ✓ Na displeju se prikazuje "d:0", "d:1", "d:2" ili "d:3".
4. Pritisnite ⏸ **Finished in**, da biste promenili izabrani rezultat sušenja od "d:0" (suvo) do "d:3" (najviše suvo).
Da biste promenili željeni rezultat sušenja koji želite da prilagodite, pritisnite ☼ **Drying Aim**.
5. Da biste se vratili na automatski program, pritisnite ☼ **Drying Aim** otprilike 3 sekunde.

13 Zaključavanje za decu

Zaštite uređaj od neželjenog upravljanja na upravljačkim elementima.

13.1 Aktiviranje zaključavanja za decu

- ▶ Pritisnite ⏸ **3 sec.** otpr. 3 sekunde.
- ✓ Displej prikazuje ⏸.
- ✓ Upravljački elementi su blokirani.
- ✓ Zaštita za decu ostaje aktivna i nakon isključivanja uređaja i nestanka struje.

13.2 Deaktiviranje zaključavanja za decu

Zahtev: Za deaktiviranje zaštite za decu, uređaj mora biti uključen.

- ▶ Pritisnite ⏸ **3 sec.** otpr. 3 sekunde.
- ✓ Na displeju se gasi ⏸.

14 Home Connect

Ovaj uređaj podržava povezivanje sa mrežom. Povežite svoj uređaj sa mobilnim krajnjim uređajem, da biste preko Home Connect aplikacije rukovali funkcijama, prilagođavali osnovna podešavanja ili nadgledali trenutno radno stanje.

Home Connect usluge nisu dostupne u svim zemljama. Dostupnost Home Connect funkcije zavisi od dostupnosti Home Connect usluga u vašoj zemlji. Informacije o tome naći ćete na: www.home-connect.com. Aplikacija Home Connect će vas voditi kroz postupak prijavljivanja. Pratite uputstva i pridržavajte se napomene u aplikaciji Home Connect.

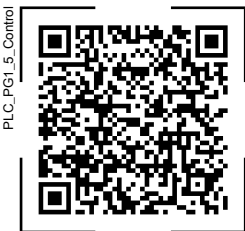
Napomene

- Obratite pažnju na napomene o bezbednosti u ovom uputstvu za upotrebu i vodite računa o tome da se one poštuju i kada uređajem upravljate putem aplikacije Home Connect.
→ "Bezbednost", *Stranica 3*
- Rukovanje na samom uređaju uvek ima prioritet. Tada nije moguće rukovanje putem Home Connect aplikacije.

14.1 Podešavanje aplikacije Home Connect

Zahtev: Uređaj je u dometu kućne WLAN mreže (Wi-Fi) na mestu na kom je postavljen.

1. Skenirajte sledeći QR kôd.



Preko QR koda možete da instalirate aplikaciju Home Connect i povežete uređaj.

2. Pratite uputstva u aplikaciji Home Connect.

14.2 Deaktiviranje Wi-Fi mreže na uređaju

1. Pritisnite **Remote Start** otpr. 3 sekunde.
 2. Pritiskajte **Remote Start** sve dok se na displeju ne prikaže "on".
 3. Za deaktiviranje Wi-Fi veze, pritisnite **Start/ Reload**.
- ✓ Displej prikazuje "oFF".

Napomena: Da biste napustili podešavanja za Home Connect, otprilike 3 sekunde pritisnite **Remote Start**.

14.3 Aktiviranje Wi-Fi mreže na uređaju

1. Pritisnite **Remote Start** otpr. 3 sekunde.
 2. Pritiskajte **Remote Start** sve dok se na displeju ne prikaže "oFF".
 3. Za aktiviranje Wi-Fi veze, pritisnite **Start/ Reload**.
- ✓ Displej prikazuje "on".

Napomene

- Kada je Wi-Fi aktiviran, displej naznačeno prikazuje "on" i jačinu Wi-Fi signala.
- Da biste napustili podešavanja za Home Connect, otprilike 3 sekunde pritisnite **Remote Start**.

14.4 Instaliranje ažuriranog softvera




Napomena: Ako je dostupno ažuriranje softvera, pojavljuje se poruka u aplikaciji Home Connect.

- ▶ Za instalaciju ažuriranja softvera, pratite uputstva u aplikaciji Home Connect.
- ✓ Komandna površina je tokom instalacije delimično blokirana.
- ✓ Ako postoji smetnja, instalacija može da traje do 40 minuta. Nemojte resetovati podešavanja mre-

že ili uređaj na fabrička podešavanja.

Napomena: Aktuelna verzija softvera se nalazi u aplikaciji Home Connect u delu sa informacijama o uređaju.

14.5 Resetovanje podešavanja mreže uređaja

1. Pritisnite  **Remote Start** otpr. 3 sekunde.
 2. Pritiskajte  **Remote Start** sve dok se na displeju ne prikaže "rES".
 3. Pritisnite  **Start/ Reload** otpr. 3 sekunde.
- ✓ Podešavanje mreže se resetuju.

14.6 Daljinsko pokretanje

Odobrite uređaj za daljinsko pokretanje preko aplikacije Home Connect.



Napomena

Daljinsko pokretanje se deaktivira ako su ispunjeni sledeći uslovi:

- Otvorili ste vrata uređaja.
- Uređaj se isključuje.
- Nakon nestanka električne struje.

Aktiviranje daljinskog pokretanja

Zahtev: Vrata uređaja su zatvorena.

- ▶ Pritisnite  **Remote Start**.
- ✓ — ( **Remote Start**) svetli i uređaj je odobren za daljinsko pokretanje preko aplikacije Home Connect.

Deaktiviranje daljinskog pokretanja

- ▶ Pritisnite  **Remote Start**.
- ✓ Gasi se — ( **Remote Start**).

14.7 Inteligentna preporuka za programe

Kada aktivirate inteligentnu preporuku za programe, uređaj će vam preporučiti odgovarajući program za sušenje veša nakon pranja u mašini za pranje veša.

Aktiviranje inteligentne preporuke za programe

Zahtevi

- Vaša mašina za pranje veša ima funkciju Home Connect.
- Vaša mašina za pranje veša i mašina za sušenje veša su povezane sa kućnom mrežom i registrovane u aplikaciji Home Connect.

1. Pritisnite **SmartDry**.

- ✓ Uređaj određuje odgovarajući program. Za prekidanje postupka podesite drugi program ili isključite uređaj.
 - ✓ Kada uređaj pronade odgovarajući program, svetli prikaz programa i na displeju se prikazuju informacije o programu.
 - ✓ Ukoliko uređaj nije pronašao odgovarajući program, čuje se signal, a na displeju se prikazuje "- -".
- ### 2. Pritisnite **Start/ Reload**.

14.8 Daljinska dijagnostika

Pomoću daljinske dijagnostike korisnički servis može da pristupi vašem uređaju ukoliko se sa odgovorajućom željom obratite korisničkom servisu, vaš uređaj je povezan sa Home Connect serverom i daljinska dijagnostika je dostupna u zemlji u kojoj koristite uređaj.

Savet: Ostale informacije kao i napomene o dostupnosti daljinske dijagnostike u vašoj zemlji nalaze se u Service/Support delu lokalne veb-stranice: www.home-connect.com.

14.9 Zaštita ličnih podataka

Obratite pažnju na napomene o zaštiti podataka.

Prilikom prvog povezivanja uređaja sa kućnom mrežom koja je povezana na internet, uređaj serveru Ho-

me Connect šalje sledeće kategorije podataka (prva registracija):

- Jedinstvena oznaka uređaja (koja se sastoji od ključa uređaja i MAC adrese povezanog Wi-Fi komunikacionog modula).
- Sigurnosni sertifikat Wi-Fi komunikacionog modula (za osiguravanje informacija o vezi).
- Aktuelna verzija softvera i hardvera vašeg kućnog uređaja.
- Status eventualnog prethodnog resetovanja na fabrička podešavanja.

Ova prva registracija priprema korišćenje funkcija Home Connect i potrebna je u trenutku kada prvi put želite da koristite funkcije Home Connect.

Napomena: Imajte na umu da se Home Connect funkcionalnosti mogu upotrebljavati samo u kombinaciji sa Home Connect aplikacijom. Informacije o zaštiti podataka mogu da se pogledaju u aplikaciji Home Connect.

15 Osnovna podešavanja

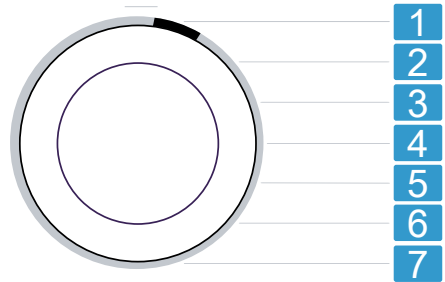
Osnovna podešavanja uređaja možete da prilagodite svojim potrebama.

Napomena: Osnovna podešavanja možete da prilagodite u aplikaciji Home Connect.

15.1 Pregled osnovnih podešavanja

Napomena: Zahvaljujući ažuriranju softvera mogu da budu dostupne dodatne funkcije. → *Stranica 29*

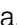




Kada je dostupno ažuriranje softvera, u aplikaciji Home Connect ćete dobiti dodatne informacije.



Birač programa sa položajima za programe

-
- 1 Podesite jačinu signala nakon završetka programa:
A: 0 (isključeno) do A: 4 (veoma glasno)
-
- 2 Podesite jačinu signala za izbor tastera:
b: 0 (isključeno) do b: 4 (veoma glasno)
-
- 3 Podesite osvetljenost displeja:
C: 1 (nisko) do C: 4 (vema visoko)
-
- 4 Podesite rezultat sušenja
→ *Stranica 27*:
d: 0 (suvo) do d: 3 (najviše suvo)
-
- 5 Nije osnovno podešavanje.
-
- 6 Prikažite broj pokrenutih programa (PC).
-
- 7 Resetujte uređaj na fabrička podešavanja (rES).

15.2 Promena osnovnih podešavanja

1. Za pozivanje osnovnih podešavanja, pritisnite  **Basic Settings**.
- ✓ Na displeju se prikazuje  (**Basic Settings**).
2. Pomoću birača programa izaberite željeno osnovno podešavanje.
→ *Stranica 31*
3. Prilagodite osnovno podešavanje:
 - ▶ Za promenu vrednosti, pritisnite  **Finished in**.
 - ▶ Za resetovanje na fabrička podešavanja, pritisnite  **Start/Reload** otprilike 3 sekunde.
4. Da biste napustili osnovna podešavanja, pritisnite  **Basic Settings**.

16 Čišćenje i održavanje

PAŽNJA

Tvrđi, oštri ili hrapavi predmeti mogu da oštete uređaj.

- ▶ Za čišćenje nemojte da koristite tvrde ili oštre predmete, abrazivna sredstva za čišćenje ili čeličnu vunu.
- ▶ Uređaj čistite samo vodom i mekanom krpom.

16.1 Jedinica na dnu

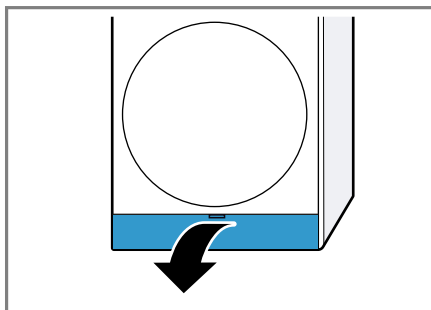
Jedinica na dnu je donji, pristupačni deo uređaja, u kom se nalazi izmenjivač toplote.

Otvaranje jedinice na dnu

Zahtevi

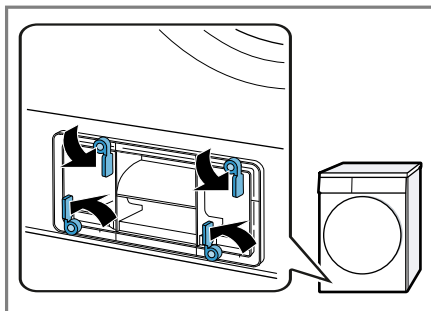
- Uređaj se hladio 30 minuta.
- Vrata uređaja su zatvorena.

1. Otvorite klapnu za održavanje.

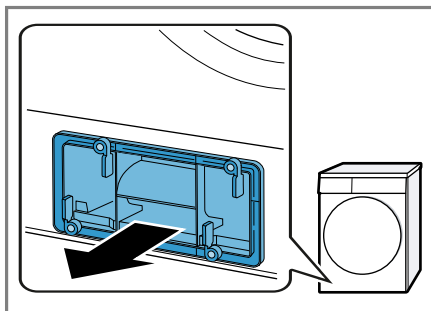


Ako stavite krpu ispod klapne za održavanje, možete da sakupite preostalu vodu iz jedinice na dnu.

2. Otvorite ručice poklopca izmenjivača toplote.



3. Poklopac izmenjivača toplote izvučite za ručku.



Čišćenje jedinice na dnu

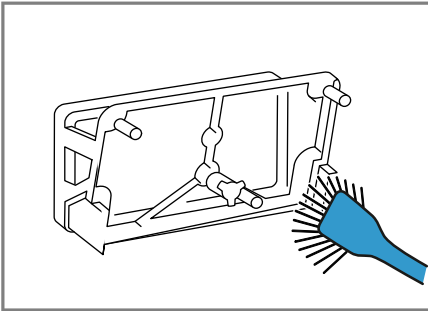
Vidljivu nečistoću iz jedinice na dnu možete da uklonite.

⚠ OPREZ**Opasnost od zasecanja!**

Ukoliko dodirnete oštre ivice razmenjivača toplote, možete se poseći.

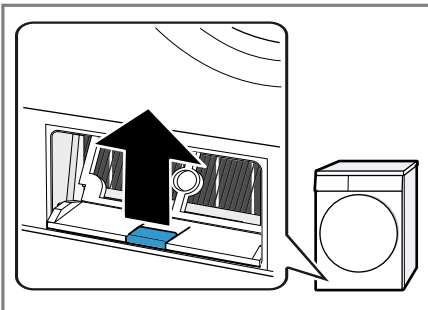
► Ne dodirujte lamele razmenjivača toplote.

1. Otvorite jedinicu na dnu.
→ *Stranica 32*
2. Poklopac razmenjivača toplote očistite mekanom četkom.

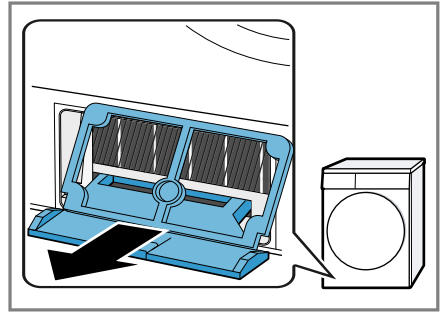


Uverite se da ste uklonili sve nečistoće sa zaptivke.

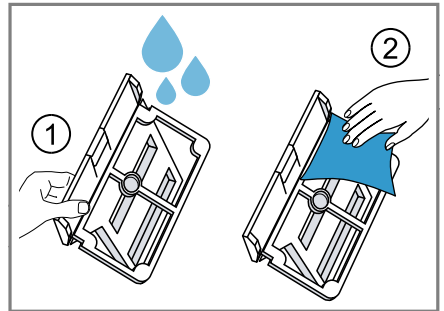
3. Podignite lagano srednju spojnicu umetka.



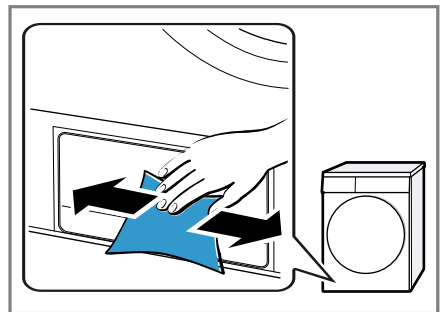
4. Umetak izvucite vodoravnim povlačenjem.



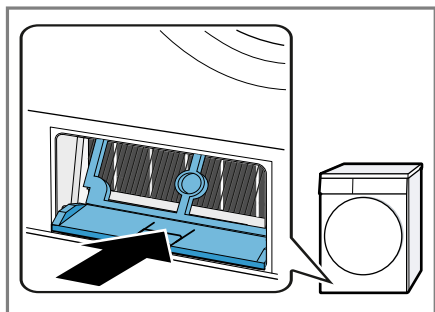
5. Umetak očistite mlazom vode ① i ostavite da se osuši ②.



6. Otvor očistite mekanom, vlažnom krpom.



7. Ubacite vodoravno umetak dok spojnica ne klikne na svoje mesto.



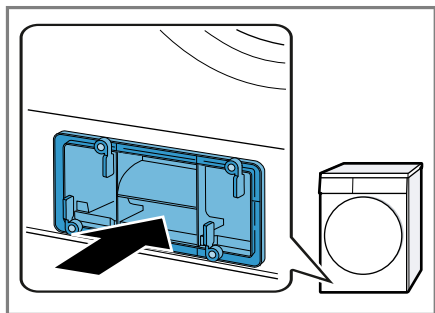
8. Zatvorite jedinicu na dnu.
→ *Stranica 34*

Zatvaranje jedinice na dnu

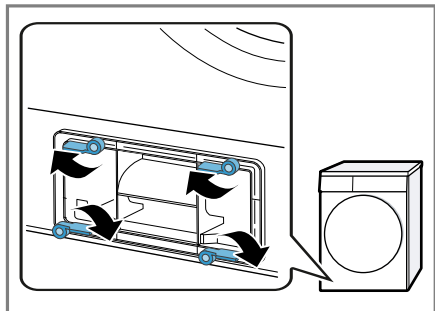
Zahtev: Jedinica na dnu je otvorena.

→ "Otvaranje jedinice na dnu",
Stranica 32

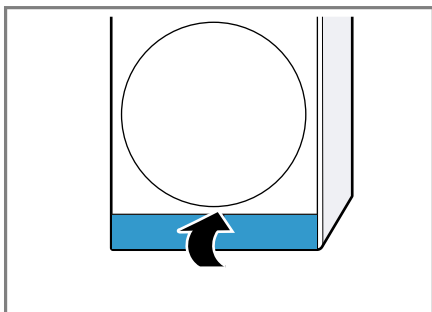
1. Poklopac izmenjivača toplote postavite za ručku.



2. Zatvorite ručice poklopca izmenjivača toplote.



3. Zatvorite klapnu za održavanje.



16.2 Senzor vlage

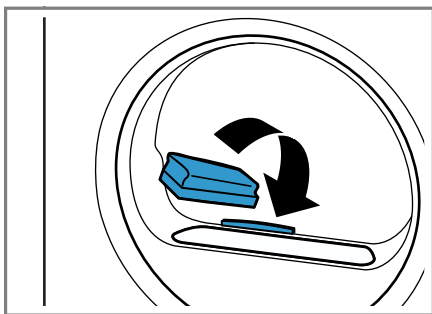
Senzor vlage u ovom uređaju utvrđuje vlažnost veša tokom sušenja. U zavisnosti od preostale vlage u vešu, uređaj menja trajanje automatskog programa.

Čišćenje senzora vlage

Nakon nekog vremena, na senzoru vlage mogu da se natalože ostaci kamena, deterdženata i sredstava za negu. Redovno čistite senzor vlage.

Napomena: Ukoliko ne čistite uređaj kao što je opisano, funkcija uređaja može da bude ugrožena.

1. Otvorite vrata.
2. Senzor vlage očistite sunderom.



17 Otklanjanje smetnji

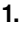


Manje smetnje na uređaju možete sami da otklonite. Pre nego što se obratite korisničkom servisu, pogledajte informacije za otklanjanje smetnji. Tako ćete izbeći nepotrebne troškove.









UPOZORENJE

Opasnost od strujnog udara!

Nestručne popravke su opasne.

- ▶ Nikada nemojte vršiti tehničku izmenu uređaja ili karakteristika uređaja.
- ▶ Samo za to obučeno stručno osoblje sme da vrši popravke na uređaju.
- ▶ Za popravku uređaja se smeju koristiti samo originalni zamenski delovi.
- ▶ Da bi se sprečile opasnosti, zamenu oštećenog mrežnog priključnog voda uređaja mora da izvrši proizvođač, korisnička služba ili osoba sa sličnim kvalifikacijama.

Kvar	Uzrok i rešavanje problema
Displej se gasi i treperi — (▷ Start/ Reload).	Režim za štednju energije je aktivan. ▶ Pritisnite ▷ Start/ Reload .
E:08 -10	Kritična smetnja u funkcionisanju. 1. Da biste ponovo pokrenuli uređaj, otprilike 3 sekunde pritisnite istovremeno  Gentle i  Half Load . 2. Ako smetanja i dalje postoji, isključite uređaj najmanje 30 sekundi iz struje. Izvučite utikač mrežnog priključnog voda ili isključite osigurač u kutiji sa osiguračima. 3. Ukoliko smetnja i dalje postoji, obratite se korisničkom servisu. → <i>Stranica 39</i> Tokom poziva tačno prenesite o kakvoj se poruci o grešci radi. Ako je moguće, napravite sliku ili snimak smetnje.
 i program je prekinut.	Posuda za kondenzat je puna. ▶ Ispraznite posudu za kondenzat. → <i>Stranica 27</i> Crevo za odvod vode nije ispravno priključeno, savijeno je ili zaglavljeno. ▶ Proverite instalaciju creva za odvod vode. → <i>Stranica 12</i>
	Odvodno crevo za vodu je zapušeno. ▶ Tekućom vodom isperite odvodno crevo za vodu.
	U jedinici na dnu se nalazi strano telo. 1. Otvorite jedinicu na dnu. → <i>Stranica 32</i> 2. Uklonite strana tela. 3. Zatvorite jedinicu na dnu. → <i>Stranica 34</i>

Kvar	Uzrok i rešavanje problema
Svi drugi kodovi grešaka.	<p>Smetnja u funkcionisanju</p> <ol style="list-style-type: none"> 1. Da biste ponovo pokrenuli uređaj, otprilike 3 sekunde pritisnite istovremeno  Gentle i  Half Load. 2. Ako smetanja i dalje postoji, isključite uređaj najmanje 30 sekundi iz struje. Izvucite utikač mrežnog priključnog voda ili isključite osigurač u kutiji sa osiguračima. 3. Ukoliko smetnja i dalje postoji, obratite se korisničkom servisu. → <i>Stranica 39</i> <p>Tokom poziva tačno prenesite o kakvoj se poruci o grešci radi. Ako je moguće, napravite sliku ili snimak smetnje.</p>
"Hot" i bubanj se okreće.	<p>Nije greška. Proces hlađenja je aktivan. Nije potrebna nikakva radnja.</p> <p>Napomena: Tokom trajanja procesa hlađenja nemojte menjati program. Proces hlađenja traje do 10 minuta.</p>
	<p>Filter za vlakna je zaprljan.</p> <ul style="list-style-type: none"> ▶ Očistite sito za kratke niti. → <i>Stranica 24</i>
	<p>Sistem filtera u jedinici na dnu je prljav.</p> <ul style="list-style-type: none"> ▶ Očistite sistem filtera jedinice na dnu. → <i>Stranica 25</i>
Displej i tasteri ne reaguju.	<p>Softverska smetnja.</p> <ol style="list-style-type: none"> 1. Da biste ponovo pokrenuli uređaj, otprilike 3 sekunde pritisnite istovremeno  Gentle i  Half Load. 2. Ako smetanja i dalje postoji, isključite uređaj najmanje 30 sekundi iz struje. Izvucite utikač mrežnog priključnog voda ili isključite osigurač u kutiji sa osiguračima.
Home Connect ne funkcioniše pravilno.	<p>Mogući su različiti uzroci.</p> <ol style="list-style-type: none"> 1. Resetujte podešavanje mreže uređaja. → <i>Stranica 30</i> 2. Ponovo podesite Home Connect. → <i>Stranica 29</i> <ul style="list-style-type: none"> ▶ Idite na www.home-connect.com.
Program se ne pokreće.	<p>Zaključavanje za decu je aktivirano.</p> <ul style="list-style-type: none"> ▶ Deaktivirajte zaštitu za decu. → <i>Stranica 28</i> <p> Finished in je aktiviran.</p> <ul style="list-style-type: none"> ▶ Proverite da li je  Finished in aktivirano. → <i>Stranica 19</i>
Trajanje programa se menja tokom sušenja.	<p>Nije greška. Tok programa se elektronski usklađuje. Nije potrebna nikakva radnja.</p>
Vreme sušenja predugo traje.	<p>Sistem filtera u jedinici na dnu je prljav.</p> <ul style="list-style-type: none"> ▶ Očistite sistem filtera jedinice na dnu. → <i>Stranica 25</i>

Kvar	Uzrok i rešavanje problema
Vreme sušenja predu- go traje.	<p>Filter za vlakna je zaprljan.</p> <ul style="list-style-type: none"> ▶ Očistite sito za kratke niti. → <i>Stranica 24</i> <hr/> <p>Temperatura okruženja je manja od 15 °C ili veća od 30 °C.</p> <ul style="list-style-type: none"> ▶ Uverite se da je temperatura okruženja veća između 15 °C i 30 °C. <hr/> <p>Cirkulacija vazduha na mestu postavljanja uređaja nije dovoljna.</p> <ul style="list-style-type: none"> ▶ Provetrite mesto postavljanja uređaja. <hr/> <p>Ventilacioni otvor uređaja je blokiran.</p> <ul style="list-style-type: none"> ▶ Uverite se da je ventilacioni otvor uređaja slobodan. <hr/> <p>Izmenjivač toplote je prljav.</p> <ol style="list-style-type: none"> 1. Otvorite jedinicu na dnu. → <i>Stranica 32</i> 2. Očistite izmenjivač toplote. → <i>Stranica 32</i> 3. Zatvorite jedinicu na dnu. → <i>Stranica 34</i>
Brujanje, zujanje ili zvuk usisavanja.	<p>Nije greška. Kompresor, odzračivanje kompresora ili pumpa za kondenzat je aktivna.</p> <p>Nije potrebna nikakva radnja.</p>
Veš je previše vlažan.	<p>Izabrani program se odgovara za vrstu tkanine.</p> <ul style="list-style-type: none"> ▶ Za naknadno sušenje podesite vremenski program. → <i>Stranica 21</i> <hr/> <p>Količina punjenja je prevelika.</p> <ul style="list-style-type: none"> ▶ Vodite računa o maksimalnoj količini za punjenje za programe. → <i>Stranica 19</i> <hr/> <p>Posle završetka programa, topao veš se čini vlažnijim nego što jeste.</p> <ol style="list-style-type: none"> 1. Veš izvadite iz bubnja direktno nakon sušenja. 2. Komade veša raširite radi sušenja. <hr/> <p>Podešeni rezultat sušenja ne odgovara.</p> <ul style="list-style-type: none"> ▶ Promenite željeni rezultat sušenja. → <i>Stranica 28</i> <hr/> <p>Rezultat sušenja nije prilagođen.</p> <ul style="list-style-type: none"> ▶ Prilagodite željeni rezultat sušenja. → <i>Stranica 28</i> <hr/> <p>Količina za punjenje je mala.</p> <ul style="list-style-type: none"> ▶ Za naknadno sušenje podesite vremenski program. → <i>Stranica 21</i> <hr/> <p>Senzor vlage je prljav.</p> <ul style="list-style-type: none"> ▶ Očistite senzor vlage. → <i>Stranica 34</i> <hr/> <p>Uređaj je prekinuo postupak sušenja zbog pune posude za kondenzat.</p> <ul style="list-style-type: none"> ▶ Ispraznite posudu za kondenzat. → <i>Stranica 27</i>

Kvar	Uzrok i rešavanje problema
Pojava gužvanja.	Izabrani program se odgovara za vrstu tkanine. ▶ Podesite adekvatan program. → <i>Stranica 19</i>
	Punjenje ne odgovara. ▶ Vodite računa o maksimalnoj količini za punjenje za programe. → <i>Stranica 19</i> ▶ Pripremite veš. → <i>Stranica 22</i>
	Veš ostaje nakon sušenja predugo u bubnju. 1. Veš izvadite iz bubnja direktno nakon sušenja. 2. Komade veša raširite radi sušenja.
	Tekstil koji je lak za održavanje je predugo sušen. ▶ Promenite ili prilagodite željeni rezultat sušenja. → <i>Stranica 27</i>
	Redukovanje gužvanja nije aktivirano. ▶ Aktivirajte redukovanje gužvanja. → <i>Stranica 18</i>
Voda curi.	Uređaj nije ispravno nivelisan. ▶ Poravnajte uređaj. → <i>Stranica 14</i>
	Zaptivka poklopca izmenjivača toplote je prljava. ▶ Očistite zaptivku poklopca izmenjivača toplote. → <i>Stranica 25</i>
	Odvodno crevo za vodu nije ispravno priključeno. ▶ Proverite instalaciju creva za odvod vode. → <i>Stranica 12</i>
	Ručica poklopca izmenjivača toplote nije pravilno zatvorena. ▶ Uverite se da je ručica poklopca izmenjivača toplote pravilno zatvorena. → <i>Stranica 34</i>
Skuplja se kondenzat uprkos priključenom crevu za odvod vode na posudi za kondenzat.	Nije greška. U posudi za kondenzat može da ostane preostala količina kondenzata. Nije potrebna nikakva radnja. Odvodno crevo za vodu nije ispravno priključeno. ▶ Proverite instalaciju creva za odvod vode. → <i>Stranica 12</i>

18 Transport, čuvanje i odlaganje u otpad

18.1 Odlaganje starih uređaja u otpad

Ekološki prihvatljivim odlaganjem u otpad mogu da se recikliraju dragocene sirovine.

UPOZORENJE

Opasnost od ugrožavanja zdravlja!

Deca se tako ne mogu zatvoriti u uređaju i dospeti u životnu opasnost.

- ▶ Uređaj ne sme da se postavi iza vrata koja se zatvaraju, kliznih vrata ili vrata sa šarkom na suprotnoj strani od uređaja, koja ometa potpuno otvaranje uređaja.
- ▶ Na dotrajalim uređajima izvucite mrežni utikač mrežnog priključnog voda, zatim preseците mrežni priključni vod i uništite bravu na vratima uređaja tako da se vrata više ne mogu zatvoriti.

1. Izvucite mrežni utikač mrežnog priključnog voda.
2. Presećite mrežni priključni vod.
3. Uređaj odložite u otpad na ekološki prihvatljiv način.

O aktuelnim načinima odlaganja u otpad informišite se kod svog specijalizovanog prodavca ili u svojoj opštinskoj odn. gradskoj upravi.



Ovaj je aparat označen u skladu sa evropskom smernicom 2012/19/EU o otpadnim električnim i elektronskim aparatima (waste electrical and electronic equipment - WEEE).

Smernica određuje okvir za povratak i reciklažu ot-

19 Korisnička služba

Funkcijski relevantne originalne rezervne delove proizvedene u skladu sa odgovarajućom direktivom o ekološkom dizajnu možete da dobijete od našeg korisničkog servisa u periodu od najmanje 10 godina od stavljanja vašeg uređaja na tržište u okviru Evropskog ekonomskog prostora. Posle toga, od našeg korisničkog servisa do 15 godina od stavljanja vašeg uređaja na tržište možete da dobijete druge funkcijски relevantne originalne rezervne delove koji se mogu skladištiti.

Za dodatne informacije obratite se našem korisničkom servisu.

Napomena: Angažovanje servisne službe je besplatno u okviru garantnih uslova proizvođača.

Detaljne informacije o garantnom periodu i uslovima garancije u vašoj zemlji možete dobiti preko QR koda u priloženom dokumentu za podatke za kontakt servisa i uslovima garancije, u korisničkom servisu, kod prodavca ili na našoj internet stranici.

Podatke za kontak korisničkog servisa možete dobiti preko QR koda u priloženom dokumentu za podatke za kontakt servisa i uslovima garancije ili na našoj internet stranici.

19.1 Broj proizvoda (E-Nr.), proizvodni broj (FD) i serijski broj (Z-Nr.)

Kada se obraćate korisničkom servisu, navedite broj proizvoda (E-Nr.), fabrički broj (FD) i serijski broj (Z-Nr.) koje možete da pronađete na tipskoj pločici uređaja.

Pločica sa oznakom tipa se u zavisnosti od modela nalazi:

- na unutrašnjoj strani vrata,
- ispod otvora bubnja,
- na unutrašnjoj strani poklopca za održavanje,

- na zadnjoj strani uređaja.

Da biste brzo mogli da pronađete podatke o uređaju i telefonski broj korisničke službe, podatke možete i da zabeležite.


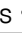

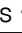

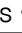

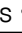

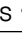



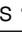

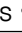





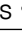

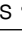
20 Potrošne vrednosti

Program **Eco** je namenjen za sušenje normalno mokrog pamučnog veša i vezano za potrošnju energije za sušenje mokrog pamučnog veša je najefikasniji. Ovaj program služi za ocenu poštovanja Direktive (EU) 2023/2533 i (EU) 2023/2534. Vrednosti potrošnje koje su označene na nalepnici za energetske podatke ovog programa se odnose na udeo vlage u vešu od 60%.

Vrednosti koje su navedene za druge programe su orijentacione vrednosti i utvrđene su u skladu sa važećim standardom EN61121.

Realne vrednosti mogu da odstupaju od navedenih vrednosti u zavisnosti od vrste tkanja, sastava veša koji sušite, preostale vlage u tkanini, podešenog stepena sušenja, količine punjenja, uslova u okolini i aktiviranja dodatnih funkcija.

Očekivano trajanje programa / „Gotovo u“ vreme koje se prikazuje na displeju uređaja prilikom izbora programa je u stanju prilikom isporuke zasnovano na broju obrtaja centrifuge u mašini za pranje veša od 1000 o/min.

Program	Vlaga na kraju (%)	Punjenje (kg)	Broj obrtaja centrifuge (obr/min)	Vlaga na početku (%)	Trajanje programa (h:min)	Potrošnja energije (kWh/ciklus)
Cottons  + 	-3,0	9,0	1400	50	3:36	2,43
Cottons  + 	-3,0	4,5	1400	50	3:38	1,69
Cottons  + 	-3,0	9,0	1000	60	4:00	2,68
Cottons  + 	-3,0	4,5	1000	60	3:56	1,86
Cottons  + 	-3,0	9,0	800	70	4:25	2,93
Cottons  + 	-3,0	4,5	800	70	4:14	2,02
Cottons  + 	-1,5	9,0	1400	50	3:15	1,71
Cottons  + 	-1,5	4,5	1400	50	3:02	1,42
Cottons  + 	-1,5	9,0	1000	60	3:42	1,98
Cottons  + 	-1,5	4,5	1000	60	3:18	1,56
Cottons  + 	-1,5	9,0	800	70	4:09	2,24
Cottons  + 	-1,5	4,5	800	70	3:33	1,71
Eco	0,0	9,0	1400	50	3:32	1,76

Program	Vlaga na kraju (%)	Punjenje (kg)	Broj obrtaja centrifuge (obr/min)	Vlaga na početku (%)	Trajanje programa (h:min)	Potrošnja energije (kWh/ciklus)
Eco	0,0	4,5	1400	50	1:52	0,90
Eco ¹	0,0	9,0	1000	60	3:50	1,96
Eco	0,0	4,5	1000	60	2:12	1,07
Eco	0,0	9,0	800	70	4:08	2,16
Eco	0,0	4,5	800	70	2:32	1,24
Cottons ☼ + ☾	12,0	9,0	1400	50	2:09	1,06
Cottons ☼ + ☾	12,0	4,5	1400	50	1:43	0,76
Cottons ☼ + ☾	12,0	9,0	1000	60	2:34	1,31
Cottons ☼ + ☾	12,0	4,5	1000	60	2:01	0,93
Cottons ☼ + ☾	12,0	9,0	800	70	2:58	1,56
Cottons ☼ + ☾	12,0	4,5	800	70	2:19	1,09
Easy-Care ☼ + ☼	0,0	3,5	800	40	1:30	0,63
Easy-Care ☼ + ☼	0,0	3,5	600	50	1:48	0,75
Easy-Care ☼ + ☼	2,0	3,5	800	40	1:20	0,57
Easy-Care ☼ + ☼	2,0	3,5	600	50	1:37	0,69
Easy-Care ☼ + ☾	12,0	3,5	800	40	1:29	0,59
Easy-Care ☼ + ☾	12,0	3,5	600	50	1:46	0,71
Delicates ☼	0,0	2,0	-	-	1:11	0,49

21 Tehnički podaci

Visina uređaja
Visina uređaja

84,2 cm

Širina uređaja

59,8 cm

Dubina uređaja

61,3 cm

Dubina uređaja sa zatvorenim vratima

64,8 cm

Dubina uređaja sa otvorenim vratima

109,6 cm

Težina

48,6 kg

Maksimalna količina za punjenje

9,0 kg

Mrežni napon

220-240 V, 50 Hz

⇒ Minimalno osiguranje instalacije

10 A

Nominalna snaga

600 W

¹ Emisije buke koja se prenosi vazduhom u postupku sušenja iznose 62 dB.

Temperatura okruženja	<ul style="list-style-type: none">■ Minimalno: 5 °C■ Maksimalno: 35 °C
Dužina mrežnog priključnog voda	145 cm

Dodatne informacije o vašem modelu možete pogledati na internet adresi <https://eprel.ec.europa.eu/qr/2424862>¹. Ta internet stranica sadrži vezu za zvaničnu EU bazu proizvoda EPREL.

21.1 Informacije o besplatnom i Open Source softveru

Ovaj proizvod sadrži softverske komponente koje nosioci autorskog prava licenciraju kao besplatan ili Open Source softver.

Odgovarajuće informacije o licenci sačuvane su na kućnom aparatu. Odgovarajućim informacijama o licenci možete da pristupite i putem aplikacije Home Connect: „Profil -> Pravne informacije -> Informacije o licenci“.² Informacije o licenci možete da preuzmete i sa veb-stranice za odgovarajući proizvod. (Na veb-lokaciji za proizvod pretražite model vašeg aparata i druga dokumenta.) Druga mogućnost je da odgovarajuće informacije zatražite na adresi ossrequest@bshg.com ili BSH Hausgeräte GmbH, Carl-Wery-Str. 34, D-81739 München.

Odgovarajući izvorni kôd se može dobiti na zahtev.

Pošaljite zahtev na adresu ossrequest@bshg.com ili BSH Hausgeräte GmbH, Carl-Wery-Str. 34, D-81739 München.

Tema: „OSSREQUEST“

Troškovi obrade vašeg zahteva biće fakturisani. Ova ponuda važi tri godine od datuma kupovine odn. najmanje u periodu u kom nudimo podršku i rezervne delove za odgovarajući uređaj.

¹ Važi samo za zemlje u Evropskom ekonomskom prostoru. Ova internet adresa je dostupna od 1. jula 2025. godine.

² U zavisnosti od opremljenosti uređaja

22 Izjava o usaglašenosti

BSH Hausgeräte GmbH ovime izjavljuje da je uređaj sa Home Connect funkcionalnošću usaglašen sa osnovnim zahtevima i ostalim dotičnim odredbama Direktive 2014/53/EU.

Detaljnu RED izjavu o usaglašenosti možete naći na internetu na adresi www.bosch-home.com na stranici proizvoda sa vašim uređajem, kod dodatnih dokumenata.



Opseg od 2,4 GHz (2400–2483,5 MHz): maks. 100 mW

Opseg od 5 GHz (5150–5350 MHz + 5470–5725 MHz): maks. 150 mW

	BE	BG	CZ	DK	DE	EE	IE	EL	ES
	FR	HR	IT	CY	LI	LV	LT	LU	HU
	MT	NL	AT	PL	PT	RO	SI	SK	FI
	SE	NO	CH	TR	IS	UK (NI)			

5-GH WLAN (Wi-Fi): samo za upotrebu u unutrašnjim prostorijama.

AL	BA	MD	ME	MK	RS	UK	UA
----	----	----	----	----	----	----	----

5-GH WLAN (Wi-Fi): samo za upotrebu u unutrašnjim prostorijama.



Hvala na kupovini Bosch kućnog aparata!

Odmah registrujte novi uređaj u usluzi MyBosch i uživajte u sledećim pogodnostima:

- stručnim savetima i trikovima za uređaj,
- opcijama produžavanja garancije,
- popustima za dodatni pribor i rezervne delove,
- digitalnom uputstvu i svim podaci o uređaju nadohvat ruke,
- jednostavnom pristupu servisu za kućne aparate kompanije Bosch.

Registracija je besplatna i jednostavna – čak i na mobilnim uređajima:
www.bosch-home.com/welcome



Potrebna vam je pomoć? Ovde ćete je zasigurno pronaći.

Stručno savetovanje za Bosch kućne aparate, pomoć u slučaju problema ili popravka u izvedbi Bosch stručnjaka.

Saznajte sve o različitim vidovima podrške koje pruža Bosch:

www.bosch-home.com/service

Podaci za kontakt za sve zemlje navedeni su u priloženoj listi servisnih službi.

BSH Hausgeräte GmbH

Carl-Wery-Straße 34
81739 München, GERMANY
www.bosch-home.com

A Bosch Company



9002040627 (060211)

sr

Ovaj dokument je originalno proizveden i objavljen od strane proizvođača, brenda Bosch, i preuzet je sa njihove zvanične stranice. S obzirom na ovu činjenicu, Tehnoteka ističe da ne preuzima odgovornost za tačnost, celovitost ili pouzdanost informacija, podataka, mišljenja, saveta ili izjava sadržanih u ovom dokumentu.

Napominjemo da Tehnoteka nema ovlašćenje da izvrši bilo kakve izmene ili dopune na ovom dokumentu, stoga nismo odgovorni za eventualne greške, propuste ili netačnosti koje se mogu naći unutar njega. Tehnoteka ne odgovara za štetu nanесenu korisnicima pri upotrebi netačnih podataka. Ukoliko imate dodatna pitanja o proizvodu, ljubazno vas molimo da kontaktirate direktno proizvođača kako biste dobili sve detaljne informacije.

Za najnovije informacije o ceni, dostupnim akcijama i tehničkim karakteristikama proizvoda koji se pominje u ovom dokumentu, molimo posetite našu stranicu klikom na sledeći link:

<https://tehnoteka.rs/p/bosch-masina-za-susenje-vesa-wqj24201by-akcija-cena/>