

Uputstvo za upotrebu

ASUS monitor 24.5" Fast IPS TUF Gaming VG259QL5A



Tehnoteka je online destinacija za upoređivanje cena i karakteristika bele tehnike, potrošačke elektronike i IT uređaja kod trgovinskih lanaca i internet prodavnica u Srbiji. Naša stranica vam omogućava da istražite najnovije informacije, detaljne karakteristike i konkurentne cene proizvoda.

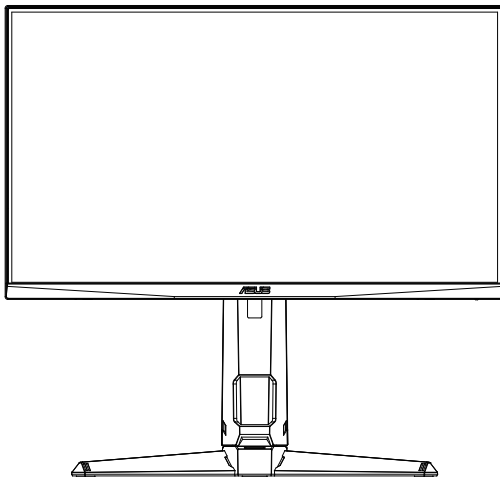
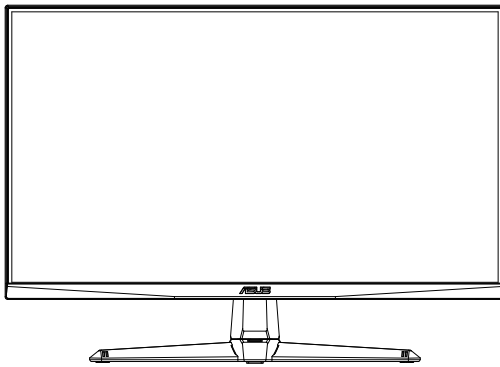
Posetite nas i uživajte u ekskluzivnom iskustvu pametne kupovine klikom na link:

<https://tehnoteka.rs/p/asus-monitor-245-fast-ips-tuf-gaming-vg259ql5a-akcija-cena/>

ASUS®

**Seriya VG259Q5A/
VG259QL5A
LCD monitor**

Uputstvo za korišćenje



HDMI™
HIGH-DEFINITION MULTIMEDIA INTERFACE

Sadržaj

| | |
|---|-------------|
| Obaveštenja | iii |
| Informacije o bezbednosti | v |
| Nega i čišćenje | viii |
| Reciklaža | ix |
| 1.1 Dobro došli! | 1-1 |
| 1.2 Sadržaj pakovanja | 1-1 |
| 1.3 Sastavljanje monitora | 1-2 |
| 1.4 Povezivanje kablova | 1-3 |
| 1.4.1 Zadnja strana LCD monitora | 1-3 |
| 1.5 Osnovno o monitoru | 1-4 |
| 1.5.1 Korišćenje dugmeta Controls (Komande)..... | 1-4 |
| 2.1 Podešavanje monitora | 2-1 |
| 2.2 Odvajanje kraka / stalka (za VESA zidni nosač) | 2-2 |
| 2.3 Dimenzije | 2-3 |
| 3.1 OSD meni (meni na ekranu) | 3-1 |
| 3.1.1 Kako promeniti konfiguraciju | 3-1 |
| 3.1.2 Uvod u funkcije OSD-a | 3-1 |
| 3.2 Specifikacije | 3-7 |
| 3.3 Rešavanje problema (česta pitanja) | 3-9 |
| 3.4 Lista podržanih tajminga | 3-10 |

Autorska prava © 2025 ASUSTeK COMPUTER INC. Sva prava zadržana.

Nijedan deo ovog priručnika, uključujući u njemu opisane proizvode i softver, ne sme se reprodukovati, emitovati, prepisati, čuvati u sistemu za skladištenje i preuzimanje, niti prevoditi na druge jezike u ma kom obliku i na ma koji način, izuzev dokumentacije koju kupac čuva u svrhe rezervne kopije, bez izričite pisane dozvole preduzeća ASUSTeK COMPUTER INC. („ASUS“).

Garancija ili servisni rok za proizvod neće biti produženi u sledećim slučajevima: (1) proizvod je popravljan, prepravljn ili izmenjen, osim ako preduzeće ASUS nije pismeno odobrilo takvu popravku, prepravku ili izmenu; i (2) serijski broj proizvoda je uklonjen ili nedostaje.

OVAJ PRIRUČNIK PREDUZEĆE ASUS PRUŽA ONAKVIM KAKVO JESTE, BEZ IKAKVE GARANCIJE, IZRIČITE ILI IMPLICITNE, UKLJUČUJUĆI, IZMEĐU OSTALOG, IMPLICITNE GARANCIJE I USLOVE UTRŽIVOSTI I PODESNOST ZA ODREĐENU NAMENU. PREDUZEĆE ASUS I NJEGOVI DIREKTORI, RUKOVODIOCI, ZAPOSLENI I AGENTI NI U KOM SLUČAJU NEĆE BITI ODGOVORNI ZA MA KOJU DIREKTNU, INDIRKNTNU, POSLEDIČNU, POSEBNU, KAZNENU ILI POSLEDIČNU ŠTETU (UKLJUČUJUĆI, IZMEĐU OSTALOG, GUBITAK PROFITA, GUBITAK UPOTREBE ILI PODATAKA, OMETANJE POSLOVANJA I SL) ČAK I AKO JE PREDUZEĆE ASUS OBAVEŠTENO O MOGUĆNOSTI NASTANKA TAKVE ŠTETE USLED MA KOG DEFEKTA ILI GREŠKE U PRIRUČNIKU ILI PROIZVODU. SPECIFIKACIJE I INFORMACIJE U OVOM PRIRUČNIKU SLUŽE SAMO U INFORMATIVNE SVRHE I MOGU SE PROMENITI U MA KOM TRENU I BEZ OBAVEŠTENJA, I NE SMEJU SE TUMAČITI KAO OBAVEZA PREDUZEĆA ASUS. PREDUZEĆE ASUS NE SNOŠI ODGOVORNOST NI OBAVEZU ZA MA KOJE GREŠKE ILI NEPRECIZNOSTI U OVOM PRIRUČNIKU, PROIZVODIMA I SOFTVERU KOJI SU OPISANI U NJEMU.

Proizvodi i korporativni nazivi koji se navode u ovom priručniku možda su registrovani žigovi svojih preduzeća i koriste se samo radi identifikacije ili objašnjenja i u korist vlasnika, bez namere da se krše autorska prava.

Obaveštenja

Izjava Savezne komisije za komunikacije

Ovaj uređaj je u saglasnosti sa Delom 15 FCC pravila. Rad zavisi od sledeća dva uslova:

- Ovaj uređaj ne sme da izazove štetne smetnje i ovaj uređaj mora da prihvati sve primljene smetnje, uključujući i smetnje koje mogu dovesti do nepravilnosti u radu.

Ova oprema je testirana i u saglasnosti je sa ograničenjima za digitalni uređaj Klase B, u skladu sa Delom 15 FCC pravila. Ova ograničenja predviđena su kao razumna zaštita od štetnih smetnji prilikom instalacije u stambenim objektima. Ova oprema stvara, koristi i emituje radiofrekventnu energiju i, ako se ne instalira i koristi u skladu sa uputstvima proizvođača, može dovesti do štetnih smetnji u prenosu radio-signala. Međutim, nema garancije da neće doći do smetnji

u određenom vidu montaže. Ako ova oprema dovede do smetnji u prijemu radio ili TV signala, što se može utvrditi isključivanjem i uključivanjem opreme, preporučujemo da pokušate da otklonite smetnje na neki od sledećih načina:

- Okrenite ili premestite prijemnu antenu.
- Povećajte udaljenost od opreme do prijemnika.
- Priključite opremu u utičnicu koja nije u istom kolu kao i prijemnik.
- Obratite se distributeru ili iskusnom radio/TV tehničaru ako vam treba pomoć.

Izjava kanadskog ministarstva komunikacija

Ovaj digitalni aparat ne prekoračuje ograničenja klase B za emisije radio-šuma iz digitalnih aparata kako je definisano propisima o radio smetnjama kanadskog ministarstva komunikacija.

Ovaj digitalni uređaj klase B usklađen je sa kanadskim standardom ICES-003.

Uređaj može da padne i izazove teške povrede ili smrt. Da bi se sprečile povrede, ovaj uređaj mora biti čvrsto spojen na zid ili pod u skladu sa uputstvom za postavljanje.

Izjava o ograničenju opasnih supstanci (Indija)

Ovaj proizvod je usaglašen sa indijskim Pravilima za upravljanje e-otpadom iz 2016 i zabranjuje korišćenje olova, žive, šestovalentnog hroma, polibromobifenila (PBB) i polibromobifenil-etara (PBDE) sa preko 0,1% masenog udela u homogenim materijalima i 0,01% masenog udela u homogenim materijalima za kadmijum, izuzev tamo gde je navedeno u Rasporedu 2 Pravila.

HDMITM
HIGH-DEFINITION MULTIMEDIA INTERFACE

EAC

Izjava o saobraznosti

Ovaj uređaj je usaglašen sa uslovima navedenim u Direktivi veća o ujednačavanju zakona država članica koji se odnose na elektromagnetnu kompatibilnost (2014/30/EU), direktivu o niskonaponskoj opremi (2014/35/EU), direktivi ErP (2009/125/EC) i direktivi RoHS (2011/65/EU). Ovaj proizvod je testiran i utvrđeno je da je usaglašen sa usklađenim standardima za informatičku opremu koji su objavljeni shodno direktivi zvaničnog žurnala Evropske unije.

Izjava o simbolu WEEE

Ovaj simbol na proizvodu ili pakovanju označava da se ovaj proizvod ne sme odlagati zajedno sa ostalim kućnim otpadom. Umesto toga, obavezni ste da otpadne uređaje odložite tako što ćete ih predati na nekoj od postojećih tačaka za prikupljanje otpadne električne i elektronske opreme. Zasebno prikupljanje i recikliranje otpadnih uređaja prilikom odlaganja pomaže u zaštiti prirodnih resursa i garantuje da će uređaj biti recikliran na način koji štiti zdravlje ljudi i životnu sredinu. Više informacija o tačkama za prikupljanje otpadnih uređaja radi recikliranja potražite od lokalne gradske kancelarije, lokalne komunalne službe ili prodavnice u kojoj ste kupili proizvod.



EEE yönetmeli ine uygundur

Informacije o bezbednosti

- Pre podešavanja monitora, pažljivo pročitajte svu dokumentaciju isporučenu u pakovanju.
- Da biste smanjili rizik od požara ili strujnog udara, ne izlažite monitor kiši ili vlazi.
- Ne otvarajte kućište monitora. U monitoru je prisutan visok napon, koji može da nanese teške fizičke povrede.
- Ako je napajanje pokvareno, ne popravljajte ga sami. Obratite se kvalifikovanom serviseru ili prodavcu.
- Pre korišćenja proizvoda, uverite se da su svi kablovi pravilno povezani i da kablovi za napajanje nisu oštećeni. Ako primetite ma kakvo oštećenje, odmah se obratite prodavcu.
- Prorezi i otvori na zadnjem i gornjem delu kućišta služe za ventilaciju. Ne blokirajte ih. Ne stavljajte proizvod iznad grejnog tela ako nije obezbeđena dobra ventilacija.
- Monitor treba da radi samo preko tipa napajanja navedenog na oznaci. Ako niste sigurni kakvu struju imate u kući, obratite se prodavcu ili lokalnoj elektrodistribuciji.
- Koristite odgovarajući utikač usaglašen sa lokalnim električnim standardom.
- Nemojte da preopterećujete razvodnike ni produžne kablove. Preopterećenje može da dovede do požara ili strujnog udara.
- Izbegavajte prašinu, vlagu i ekstremne temperature. Ne stavljajte monitor na mesto na kom može da se pokvasi. Stavite monitor na stabilnu površinu.
- Izvucite jedinicu iz struje kad grmi i ako se neće koristiti duže vreme. To će zaštititi monitor od oštećenja usled skokova napona.
- U otvore na kućištu monitora se ne smeju gurati predmeti ni sipati voda.
- Da bi se obezbedio zadovoljavajući rad, koristite monitor samo sa računarima koje navodi UL sa odgovarajućim utičnicama označenim sa 100 – 240 V AC.
- Mora se koristiti strujna utičnica koja se nalazi u blizini ovog uređaja i koja je lako dostupna
- Ako se jave tehnički problemi sa monitorom, obratite se kvalifikovanom serviseru ili prodavcu.
- Obezbedite vezu sa uzemljenjem pre povezivanja utikača na strujnu mrežu. Pre prekida spoja na uzemljenje obavezno prvo isključite kabl za napajanje iz utičnice.

UPOZORENJE

Korišćenje slušalica koje nisu navedene može da izazove gubitak sluha usled prevelikog zvučnog pritiska.

Potvrdite da distribucioni sistem za vaše domaćinstvo raspoláže osiguračem nazivnih vrednosti 120 / 240 V, 20 A (maksimum).

Ako vam je isporučen kabl za napajanje sa 3-igličnim utikačem, priključite ga na uzemljenu trožilnu utičnicu. Ne zaobilazite iglicu za uzemljenje, npr. povezivanjem 2-igličnog adaptera. Pin za uzemljenje je važan sigurnosni element.

Opasnost po stabilnost.

Proizvod može da padne i izazove teške povrede ili smrt. Da bi se sprečile povrede, ovaj proizvod mora biti dobro fiksiran na zid ili pod u skladu sa uputstvom za montažu.

Proizvod može da padne i izazove teške povrede ili smrt. Mnoge povrede, posebno dece, mogu da se izbegnu jednostavnim merama, na primer:

UVEK koristite komode, postolja i metode montaže koje preporučuje proizvođač proizvoda.

UVEK koristite nameštaj koji može bezbedno da nosi težinu proizvoda.

UVEK vodite računa da proizvod ne štrči preko ivice nameštaja na kom stoji.

UVEK edukujte decu da je opasno penjati se na nameštaj da bi se došlo do proizvoda ili njegovih komandi.

UVEK usmeravajte žice i kablove povezane na proizvod tako da ne mogu da se povuku, zgrabe ili izazovu saplitanje.

NE postavljajte proizvod na nestabilnu poziciju.

NE postavljajte proizvod na visok nameštaj (na primer ormane ili police za knjige) bez pričvršćivanja i nameštaja i proizvoda za odgovarajući oslonac.

NE postavljajte proizvod na tkaninu ili druge materijale koji se nalaze između proizvoda i nosećeg nameštaja.

Na proizvod i nameštaj na koji je proizvod postavljen NE stavljajte predmete zanimljive deci, kao što su igračke i daljinski upravljači, da se ne bi penjala na njih.

Ako postoji potreba da se postojeći proizvod premesti na drugo mesto, treba primeniti iste navedene mere.

Prejak zvuk u slušalicama može dovesti do gubitka sluha. Podešavanje ekvilajzera na maksimum povećava izlazni napon slušalica, pa samim tim nivo zvučnog pritiska.

■ ASUS CONTACT INFORMATION

| | | |
|--|--|--|
| ■ ASUSTeK Computer Inc. | ■ ASUS Computer International (America) | ■ ASUS Computer GmbH (Germany and Austria) |
| Address 1F., No. 15, Lide Rd., Beitou Dist., Taipei City 112, Taiwan | Address 48720 Kato Rd, Fremont, CA 94538, USA | Address Harkortstr. 21-23 D-40880 Ratingen, Germany |
| Telephone +886-2-2894-3447 | Telephone +1-510-739-3777 | Telephone +49-1805-010920 |
| Fax +886-2-2894-7798 | Fax +1-510-608-4555 | Website http://www.asus.de/ |
| E-mail info@asus.com.tw | Website http://usa.asus.com/ | Online Contact http://www.asus.de/sales |
| Website http://www.asus.com.tw/ | | |
| ■ Technical Support | ■ Technical Support | ■ Technical Support |
| Telephone +86-21-38429911 | Telephone +1-812-282-2787 (English Only) +1-905-370-2787 (French Only) | Telephone +49-1805-010923 Support Fax +49-2102-959911 |
| | Online Support http://support.asus.com/ | Online Support http://support.asus.com/ |

Nega i čišćenje

- Preporučujemo da pre podizanja ili premeštanja monitora odvojite sve kablove. Pri postavljanju monitora koristite odgovarajuće tehnike za podizanje. Držite monitor za ivice pri podizanju ili nošenju. Ne podižite držanjem za stalak ili kabl.
- Čišćenje. Isključite monitor i izvucite kabl iz utičnice. Očistite površinu monitora mekom krpom bez dlačica. Lepljive mrlje mogu se ukloniti krpicom navlaženom blagim sredstvom za čišćenje.
- Preporučujemo da ne koristite sredstvo za čišćenje koje sadrži alkohol ili aceton. Koristite sredstvo za čišćenje namenjeno čišćenju LCD ekrana. Ne raspršujte sredstvo za čišćenje direktno na ekran, jer može da prodre u monitor i izazove strujni udar.

Normalne pojave na monitoru:

- Ekran može da zatreperi pri prvoj upotrebi zbog prirode fluorescentnog svetla. Isključite i uključite uređaj prekidačem da bi treperenje nestalo.
- Možda ćete primetiti blago neravnomernu osvetljenost ekrana, u zavisnosti od šeme radne površine koju koristite.
- Ako se satima prikazuje ista slika, posle promene slike na ekranu može da ostane „duh“ prethodne slike. Ekran će se vremenom oporaviti, ili možete da ga isključite na nekoliko sati da bi duh nestao.
- Ako ekran pocrni, blica ili ne radi, obratite se prodavcu ili servisu radi popravke. Ne popravljajte ekran sami!

Konvencije u ovom vodiču



UPOZORENJE: Informacije o sprečavanju povreda pri određenim radnjama.



OPREZ: Informacije o sprečavanju oštećenja komponenti pri određenim radnjama.



VAŽNO: Informacije o stvarima koje su **OBAVEZNE** da biste pravilno obavili radnju.



NAPOMENA: Saveti i dodatne informacije kao pomoć za određene radnje.

Gde naći još informacija

Konsultujte sledeće resurse za dodatne informacije i ažuriranja proizvoda i softvera.

1. Veb-sajtovi preduzeća ASUS

Veb-sajtovi preduzeća ASUS širom sveta sadrže ažurne informacije o hardverskim i softverskim proizvodima preduzeća ASUS. Pogledajte <http://www.asus.com>

2. Opciona dokumentacija

Pakovanje proizvoda možda sadrži dodatnu dokumentaciju koju je dodao prodavac. Ti dokumenti nisu deo standardnog pakovanja.

3. Zaštitite oči uz ASUS EYE CARE monitore

Najnoviji ASUS monitori opremljeni su ekskluzivnim filterom plave svetlosti i tehnologijom protiv treperenja radi očuvanja zdravlja očiju u digitalnom svetu današnjice. Pogledajte https://www.asus.com/Microsite/display/eye_care_technology/

Reciklaža

ASUS programi reciklaže i predaje stare robe potiču iz naše posvećenosti najvišim standardima zaštite okoline. Verujemo u rešenja koja klijentima omogućuju da odgovorno recikliraju naše proizvode, baterije, druge komponente i ambalažu.

Posetite <http://csr.asus.com/english/Takeback.htm> za detaljne informacije o recikliranju za vaš region.

Informacije o proizvodu za energetska oznaka EU



VG259Q5A



VG259QL5A

1.1 Dobro došli!

Hvala na kupovini ASUS® LCD monitora!

Najnoviji ASUS LCD monitor bioskopskog formata ima oštrije, svetliji i širi ekran i brojne funkcije za poboljšanje doživljaja pri gledanju.

Uz ove funkcije, možete da uživate u praktičnosti i sjajnom vizuelnom doživljaju ovog monitora!

1.2 Sadržaj pakovanja

Pakovanje bi trebalo da sadrži:

- ✓ LCD monitor
- ✓ Stalak za monitor
- ✓ Postolje monitora
- ✓ Vodič za brzo pokretanje
- ✓ Garantni list
- ✓ Strujni kabl
- ✓ HDMI kabl (opciono)
- ✓ DP kabl (opciono)
- ✓ 4 zavrtnja
- ✓ L-ključ za zavrtnje (opciono)
- ✓ 4 gumice (VG259QL5A)



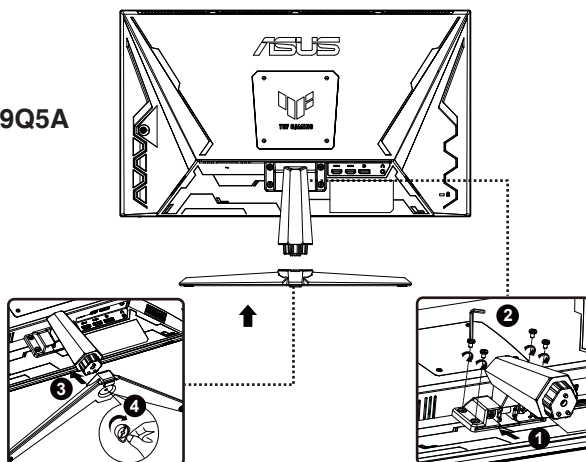
- Ako ma šta od ovih stavki nedostaje ili je oštećeno, odmah se obratite prodavcu.
-

1.3 Sastavljanje monitora

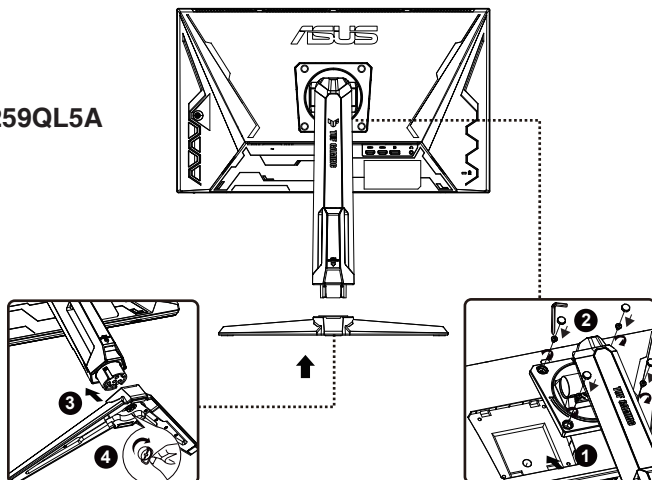
Da biste sastavili monitor:

1. Stavite ekran na sto preko tkanine, zatim pričvrstite postolje za stalak i pritegnite ih zavrtnjem. Zavrtnaj je lako pritegnuti prstima.
2. Podesite monitor na ugao koji vam najviše odgovara.

VG259Q5A



VG259QL5A

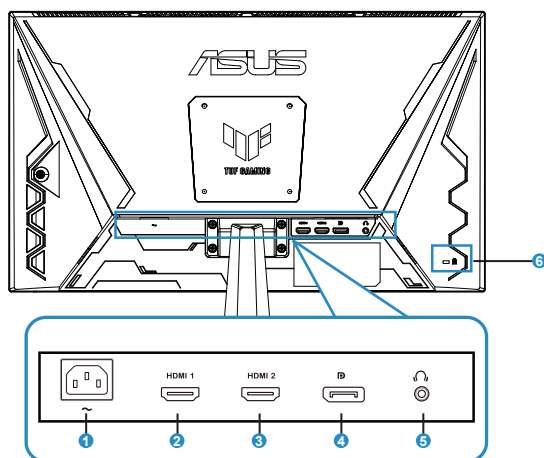


*Dimenzije zavrtnja postolja: M6 x 16 mm

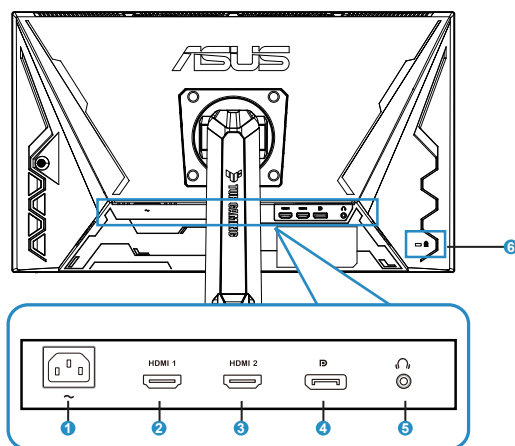
1.4 Povezivanje kablova

1.4.1 Zadnja strana LCD monitora

VG259Q5A



VG259QL5A

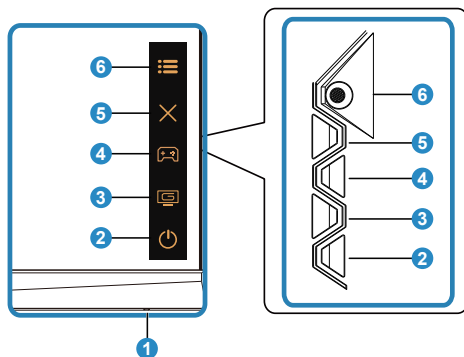


1. AC-IN priključak
2. HDMI-1 priključak
3. HDMI-2 priključak
4. DP-in priključak
5. Slušalice - priključak
6. Kensington brava

1.5 Osnovno o monitoru

1.5.1 Korišćenje dugmeta Controls (Komande)

Komandnim tasterom sa zadnje strane monitora možete da podesite sliku.



1. Indikator napajanja:

- Objašnjenje boja indikatora napajanja dato je u tabeli ispod.

| Status | Opis |
|-------------|-----------------|
| Bela | UKLJUČENO |
| Narandžasta | Režim mirovanja |
| ISKLJUČENO | ISKLJUČENO |

2.  Taster za napajanje:

- Pritisnite ovaj taster da biste uključili ili isključili monitor.

3.  Dugme GameVisual:

Ovo je prečica 2.




- Pritisnite ovu prečicu da biste izabrali jedan od devet režima unapred podešenih vrednosti videa – Scenery (pejzaži), Racing (trkačke igre), Cinema (bioskop), RTS/RPG (igre), FPS (igre), sRGB, MOBA (igre), Night Vision (noćna vizija) i User (korisnički) sa GameVisual™ tehnologijom inteligentnog videa.

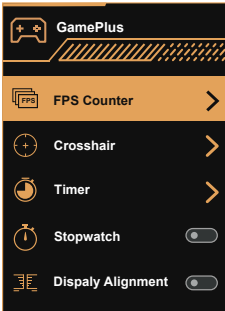
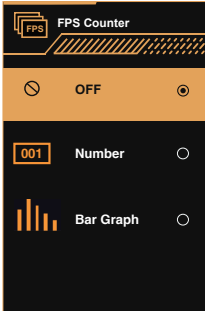
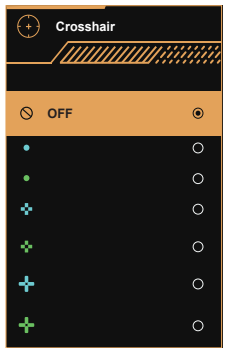
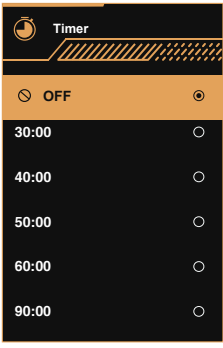
4.  Dugme GamePlus:


Ovo je prečica 1

- **GamePlus:** Funkcija GamePlus sadrži paket alatki i kreira bolje okruženje za igranje igara za korisnike koji igraju razne žanrove igara. Funkcija Crosshair (končanica) je posebno osmišljena za nove igrače i početnike koje zanimaju pucačine u prvom licu (FPS).

Da biste aktivirali GamePlus:

- Pritisnite taster **GamePlus** da biste otvorili glavni meni funkcije GamePlus.
- Active FPS Counter (aktivni brojač brzine kadrova), Crosshair (končanica), Timer (tajmer), Stopwatch (štoperica) i Display Alignment (centriranje slike).
- Pomerajte taster  gore/dole za izbor i pritisnite  da biste potvrdili izbor funkcije. Pritisnite za **X** izlazak iz funkcije / menija.
- FPS Counter (aktivni brojač brzine kadrova), Crosshair (končanica), Timer (tajmer) i Stopwatch (štoperica) se podešavaju pomeranjem 5-smernog tastera .

| Glavni meni funkcije GamePlus | GamePlus – FPS (pucačina) |
|--|--|
|  |  |
| GamePlus – Crosshair (končanica) | GamePlus – Timer (tajmer) |
|  |  |

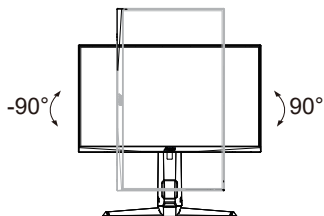
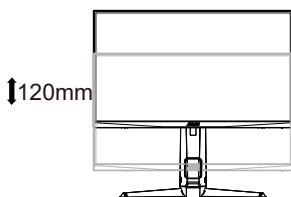
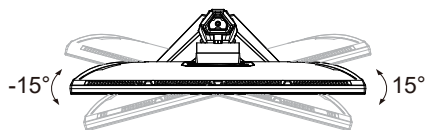
5. **X** – taster za zatvaranje:
 - Izlazi iz menija na ekranu.
6.  – 5-smerni taster:
 - Uključuje meni na ekranu. Aktivira izabranu stavku menija na ekranu.
 - Povećava / smanjuje vrednost ili pomera izbor nagore / nadole / nalevo / nadesno

2.1 Podešavanje monitora

- Za optimalno gledanje preporučujemo da gledate pravo u monitor i da ga tad podesite na ugao koji vam najviše odgovara.
- Držite stalak da monitor ne bi pao dok mu menjate ugao.
- Preporučeni opsezi su $+23^\circ$ do -5° (za vertikalni nagib) / $+15^\circ$ do -15° (za zakretanje) / ± 120 mm (za podešavanje visine) / 90° (za portretni prikaz)



VG259Q5A



VG259QL5A



Normalno je da se monitor malo ljulja kad mu podešavate geometriju.

2.2 Odvajanje kraka / stalka (za VESA zidni nosač)

Odvojni stalak ovog monitora je namenski konstruisan za VESA zidni nosač.

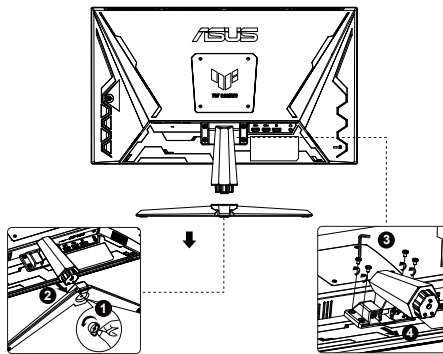
Odvajanje kraka / stalka

1. Izvucite kabl za signal i kabl napajanja. Pažljivo spustite monitor na čist sto ekranom napred.
2. Uklonite četiri (4) zavrtnja koji pričvršćuju krak na zadnji deo monitora.
3. Odvojte stalak (postolje i osnovu) od monitora.

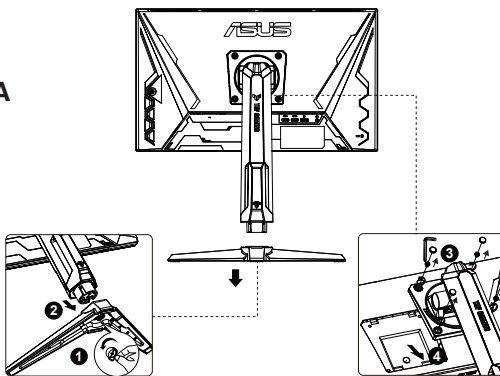


- Preporučujemo da pokrijete sto mekom krpom da ne biste oštetili monitor.

VG259Q5A



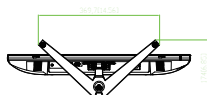
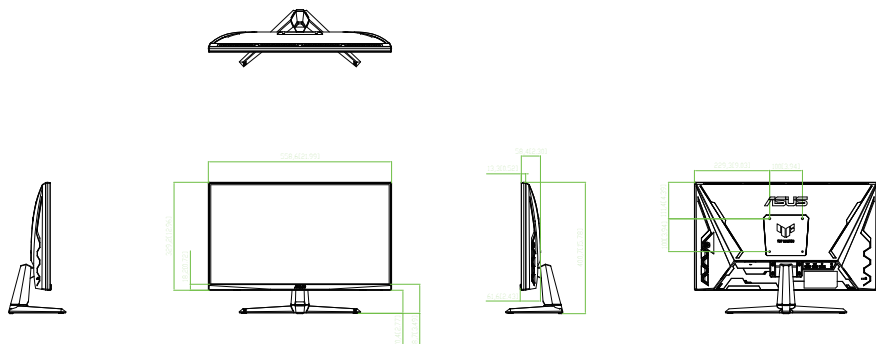
VG259QL5A



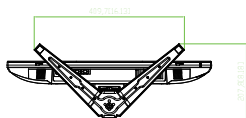
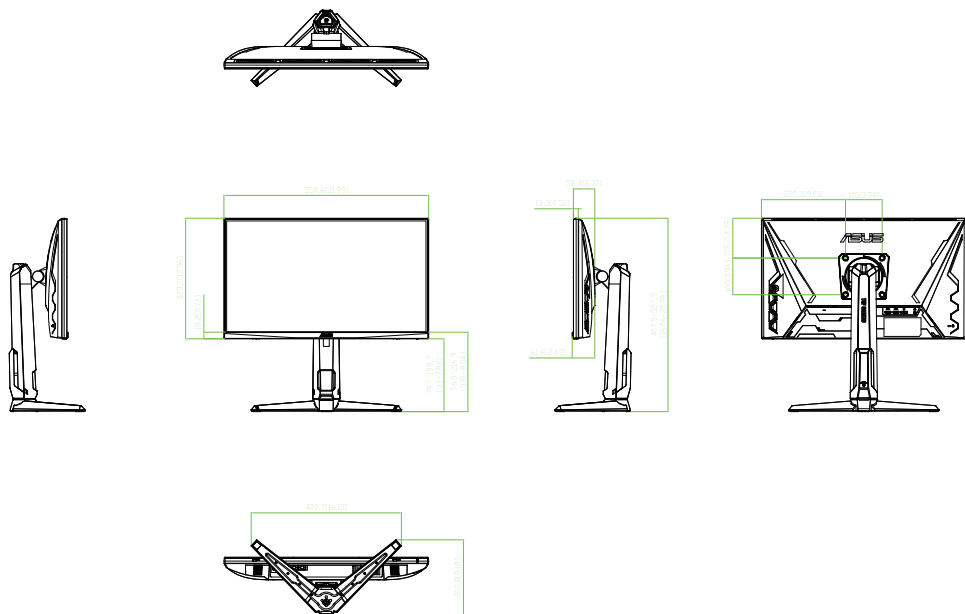
- VESA komplet za montiranje na zid (100 x 100 mm) se kupuje zasebno.
- Koristite samo zidni nosač koji navodi UL minimalne nosivosti 12 kg (zavrtnaj: M4 x 10,0 mm).

2.3 Dimenzije

Jedinica: mm



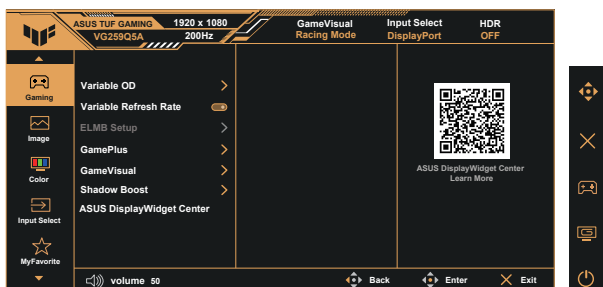
VG259Q5A



VG259QL5A

3.1 OSD meni (meni na ekranu)

3.1.1 Kako promeniti konfiguraciju

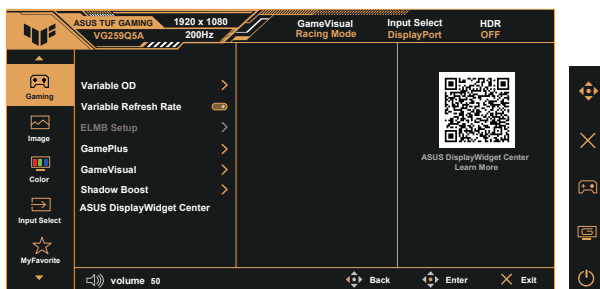


1. Pritisnite centralni položaj 5-smernog tastera da biste aktivirali OSD meni.
2. Pritisnite tastere ▼ i ▲ za kretanje kroz opcije u meniju. Prilikom kretanja od jedne ikone do druge, naziv opcije se ističe.
3. Da biste izabrali istaknutu stavku menija, pritisnite centralni taster.
4. Pritisnite tastere ▼ i ▲ da biste izabrali željeni parametar.
5. Pritisnite centralni taster da biste otvorili klizač, pa koristite tastere ▼ i ▲, shodno indikatorima na meniju, da biste uneli promene.
6. Pritisnite tastere ◀/▶ da biste išli ulevo i udesno kroz meni.

3.1.2 Uvod u funkcije OSD-a

1. Gaming (Igre)

Ova funkcija sadrži sedam potfunkcija.



- **Variable OD (Promenljivi OD):** Opseg podešavanja je od nivoa 1 do nivoa 5. Podrazumevano podešavanje je nivo 3.
- **Variable Refresh Rate (Varijabilna brzina osvežavanja):**

Omogućava grafičkoj kartici koja podržava tehnologiju Adaptive-Sync da dinamički osvežava stopu osvežavanja ekrana na osnovu tipične brzine kadrova sadržaja za ažuriranje prikaza koje je ekonomičnije, gotovo da ne secka i ne kasni.



- Za podržane grafičke procesore, minimalne hardverske zahteve PC sistema i upravljačke programe konsultujte proizvođača grafičkog procesora.

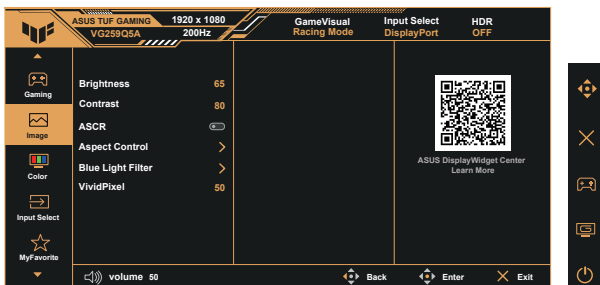
- **ELMB Setup (Podešavanje menija na ekranu):** Označite da bi se smanjilo zamućenje pri kretanju i smanjila pojava duhova kad se prikazuju objekti koji se brzo kreću. ELMB je onemogućen ako je vertikalna frekvencija ulaza manja od 85 Hz.
- **GamePlus:** Aktivira funkciju FPS Counter (brojač brzine kadrova), Crosshair (končanica), Timer (tajmer), Stopwatch (štoperica) i Display Alignment (centriranje slike).
- **GameVisual:** Ova funkcija sadrži devet potfunkcija.
- **Shadow Boost (Poboljšanje senki):** Poboljšanje tamnih boja korekcijom gama krive za bogatije tamne tonove slike, tako da je razaznavanje i prikaz tamnih scena i predmeta mnogo lakše.
- **ASUS DisplayWidget Center:** Upotrebite QR kôd da biste preuzeli alatku ASUS DisplayWidget Center.



- U režimu sRGB ne možete da podešavate zasićenje i temperaturu boja.
- U režimu MOBA ne možete da podešavate zasićenje.

2. Image (Slika)

Iz ove glavne funkcije možete da podesite **Brightness** (osvetljenje), **Contrast** (kontrast), **ASCR**, **Aspect Control** (kontrola razmere), **Blue Light Filter** (filter plavog svetla) i **VividPixel**.



- **Brightness (Osvetljenost):** Opseg podešavanja je između 0 i 100.
- **Contrast (Kontrast):** Opseg podešavanja je između 0 i 100.
- **ASCR:** Izaberite **ON (UKLJUČENO)** ili **OFF (ISKLUČENO)** da biste uključili ili isključili funkciju dinamičkog odnosa kontrasta. Funkcija ASCR je isključena ako ste aktivirali ELMB.

- **Aspect Control (kontrola razmere):** Podešava razmeru na **Full** (puna) i **Square** (četvrtasta).
- **Blue Light Filter (filter plavog svetla):** Podešava nivo energije plavog svetla koje emituje LED pozadinsko osvetljenje.
- **VividPixel:** Ekskluzivna ASUS tehnologija za realističan prikaz, kristalnu jasnoću i precizne detalje. Opseg podešavanja je između 0 i 100.



- Kad je filter plavog svetla aktivan, automatski se uvoze podrazumevana podešavanja režima Racing (Trke).
- Funkciju osvetljenosti između nivoa 1 i 3 može da podešava korisnik.
- Nivo 4 je optimizovano podešavanje. Usaglašen je sa TUV sertifikatom za nisku emisiju plavog svetla. Korisnik ne može da podešava funkciju osvetljenosti.

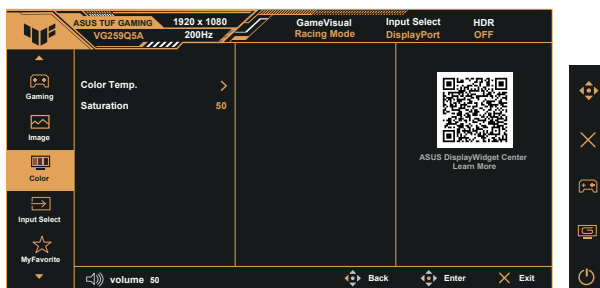


Da biste smanjili naprezanje oka:

- Ako dugo radite, treba da se povremeno udaljite od ekrana. Preporučujemo da pravite kraće pauze (bar 5 min) posle svakih 1 sat rada za računarom. Kratke i česte pauze su bolje od jedne duge pauze.
- Da biste smanjili naprezanje i suvoću oka, treba ta povremeno opustite oči gledanjem u udaljene predmete.
- Vežbe za oči mogu da smanje naprezanje očiju. Često ponavljajte te vežbe. Ako se naprezanje oka nastavi, konsultujte doktora. Vežbe za oči: (1) Naizmenično gledajte gore-dole (2) lagano prevrnite oči (3) pomerajte oči ukoso.
- Plavo svetlo visoke energije može da izazove naprezanje oka i starosnu degeneraciju makule. Filter plavog svetla smanjuje do maks. 70% štetnog plavog svetla radi izbegavanja sindroma računarskog vida.

3. Color (Boja)

U ovoj funkciji izaberite boju slike koju želite.



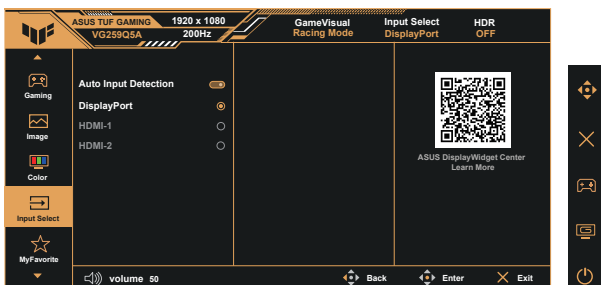
- **Color Temp. (Temperatura boje):** Sadrži tri unapred podešena režima boja (**Warm** (tople), **Normal** (normalne), **Cool** (hladne)) i **User** (korisnički).
- **Saturation (Zasićenost):** Opseg podešavanja je između 0 i 100.



- U režimu User (korisnički), boje R (crvena), G (zeleni), i B (plava) može da podesi korisnik, a raspon podešavanja je 0 – 100.

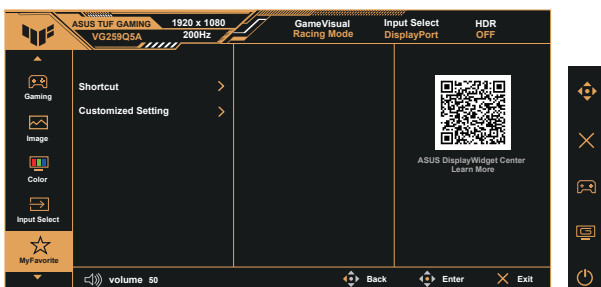
4. Input Select (Biranje ulaza)

Izaberite željeni izvor ulaza i uključite ili isključite funkciju Auto Input Detection (automatsko otkrivanje ulaza). Izvor ulaza monitora se ne prebacuje automatski ako je funkcija automatskog otkrivanja ulaza isključena.



5. MyFavorite (Omiljeno)

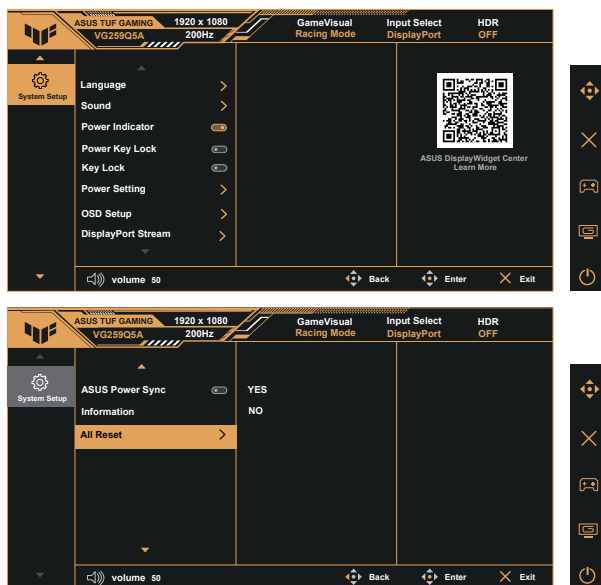
Možete da podesite prečicu i prilagođeno podešavanje iz ove glavne funkcije.



- **Shortcut (Prečica):** Korisnik može da kao prečicu za taster izabere i podesi GamePlus, GameVisual, Variable OD (Promenljivi OD), Brightness (Osvetljenost), Mute (Isključi zvuk), Shadow Boost (Poboljšanje senki), Contrast (Kontrast), Input Select (Biranje ulaza), Blue Light Filter (Filter plavog svetla), Color Temp. (Temperatura boje), Volume (Jačina zvuka), Customized Setting-1 (Prilagođeno podešavanje 1), Customized Setting-2 (Prilagođeno podešavanje 2).
- **Customized Setting (Prilagođeno podešavanje):** Ovo podešavanje obavite po sopstvenoj želji.

6. System Setup (Podešavanje sistema)

Podešavanje konfiguracije sistema.



- **Language (Jezik):** Izaberite jezik OSD menija. Možete da izaberete: **Engleski, francuski, nemački, španski, italijanski, holandski, ruski, poljski, češki, hrvatski, mađarski, rumunski, portugalski, turski, pojednostavljeni kineski, tradicionalni kineski, japanski, korejski, persijski, tajski, indonežanski, ukrajinski i vijetnamski.**
- **Sound (Zvuk):** Podesite jačinu **zvuka** ili **isključite zvuk.**
- **Power Indicator (Indikator napajanja):** Uključuje/isključuje LED indikator.
- **Power Key Lock (Blokada tastera za uključivanje):** Aktivira / deaktivira taster za uključivanje.
- **Key Lock (Blokada tastera):** Isključuje sve funkcije tastera. Pritisnite i više od 5 sekundi držite taster nadole da biste isključili funkciju zaključavanja tastera.
- **Power Setting (Podešavanje napajanja):** Izaberite režim napajanja.
- **OSD Setup (Podešavanje menija na ekranu):** Na meniju na ekranu podesite **OSD Position (Položaj OSD), OSD Timeout (Istek OSD-a), Transparency (Transparentnost), i DDC/CI.**
- **DisplayPort Stream (DisplayPort ulaz):** Izaberite **DisplayPort 1.2** ako vaša grafička kartica nije kompatibilna sa protokolom **DisplayPort 1.4.**
- **ASUS Power Sync:** Omogućava uključivanje/isključivanje konzole

ili set-top boksa, kao što su Apple TV, Sony PlayStation, Xbox X/S, Nintendo Switch preko HDMI priključka monitora.



- Kad je omogućeno otkrivanje audio ulaza, monitor ne prelazi u režim DC OFF kad se izvorni uređaj isključi.
-

- **Information (Informacije):** Prikazuje informacije o monitoru.
 - **All Reset (Resetuj sve):** Izaberite **Yes (Da)** da biste vratili sva podešavanja na fabrička.
-



- DDC/CI je UKLJUČEN i ne može da ga konfigurirše korisnik kad je VRR UKLJUČEN.
 - Isključite funkciju HDR pre aktiviranja režima štednje energije.
-

3.2 Specifikacije


| Model | VG259Q5A |
|--|--|
| Veličina panela | Š 24,5" (62,2 cm) |
| Maks. rezolucija | 1920x1080 na 200 Hz |
| Osvetljenost | 300nita (tipično) |
| Matični kontrast (tipičan) | 1000:1 |
| Ugao gledanja (CR=10) | 178° (V) / 178° (H) |
| Boje ekrana | 16.7M |
| Zasićenost boje | 99% sRGB |
| Vreme odziva | 0,3 ms (min, siva – siva) |
| Digitalni ulaz | HDMI v2.0 x 2, DisplayPort v1.4 x 1 (HBR2) |
| Satelitski zvučnici | 2 W x 2 stereo, RMS |
| Izlaz za slušalice | Da |
| Zvuk sa HDMI / DP | Da |
| Potrošnja struje tokom rada | < 15 W** |
| Boja kućišta | Crna |
| Režim štednje energije | < 0,5 W |
| Isključen režim | < 0,3 W |
| Nagib | -5° – +23° |
| Fiz. mere (ŠxVxD) | 559 x 401 x 174 mm |
| Fiz. Dimenzije bez stalka (ŠxVxD) (za VESA zidni nosač) | 559 x 329 x 62 mm |
| Dimenzije kutije (ŠxVxD) | 620 x 412 x 170 mm |
| Neto masa (pribl.) | 3,4 kg |
| Neto masa (pribl. bez stalka) | 2,9 kg |
| Bruto masa (pribl.) | 4,9 kg |
| Nominalni napon | 100 – 240 V, 50/60 Hz, 1,2 A |
| Radna temperatura | 0° – 40° |

| Model | VG259QL5A |
|---|---|
| Veličina panela | Š 24,5" (62,2 cm) |
| Maks. rezolucija | 1920x1080 na 200 Hz |
| Osvetljenje | 300nita (tipično) |
| Matični kontrast (tipičan) | 1000:1 |
| Ugao gledanja (CR=10) | 178° (V) / 178° (H) |
| Boje ekrana | 16.7M |
| Zasićenost boje | 99% sRGB |
| Vreme odziva | 0,3 ms (min, siva – siva) |
| Digitalni ulaz | HDMI v2.0 x 2, DisplayPort v1.4 x 1 (HBR2) |
| Satelitski zvučnici | 2 W x 2 stereo, RMS |
| Izlaz za slušalice | Da |
| Zvuk sa HDMI / DP | Da |
| Potrošnja struje tokom rada | < 15 W** |
| Boja kućišta | Crna |
| Režim štednje energije | < 0,5 W |
| Isključen režim | < 0,3 W |
| Nagib | -5° – +23° |
| Zakretanje | -15° – +15° |
| Podešavanje visine | 120 mm |
| Zakretanje | -90° – +90° |
| Fiz. mere (ŠxVxD) | 559 x 528 x 208 (najviši položaj) 559 x 408 x 208 mm (najniži položaj) |
| Fiz. Dimenzije bez stalka (ŠxVxD) (za VESA zidni nosač) | 559 x 329 x 62 mm |
| Dimenzije kutije (ŠxVxD) | 628 x 515 x 143 mm |
| Neto masa (pribl.) | 4,9 kg |
| Neto masa (pribl. bez stalka) | 2,9 kg |
| Bruto masa (pribl.) | 6,7 kg |
| Nominalni napon | 100 – 240 V, 50/60 Hz, 1,2 A |
| Radna temperatura | 0° – 40° |

***Specifikacije mogu da se menjaju bez najave.**

****Merenjem osvetljenosti ekrana od 200 nita bez spoja sa zvučnim sistemom / USB uređajem / čitačem kartica.**

3.3 Rešavanje problema (česta pitanja)

| Problem | Moguća rešenja |
|---|---|
| LED napajanja ne svetli | <ul style="list-style-type: none">• Pritisnite taster  da biste proverili da li je monitor UKLJUČEN.• Proverite da li je kabl za napajanje naizmeničnom strujom pravilno priključen na monitor.• Proverite rad indikatora napajanja u glavnom meniju OSD-a. Izaberite ON (Uključeno) da biste uključili LED napajanja. |
| LED napajanja sija narandžasto i nema slike | <ul style="list-style-type: none">• Proverite da li su monitor i računar UKLJUČENI.• Proverite da li je signalni kabl pravilno priključen na monitor i računar.• Pregledajte kabl za signal i uverite se da nema savijenih iglica.• Povežite računar sa drugim raspoloživim monitorom da biste proverili da li je računar ispravan. |
| Slika je previše svetla ili previše tamna | <ul style="list-style-type: none">• Podesite kontrast i osvetljenost u meniju na ekranu. |
| Slika na ekranu skakuće ili je talasasta | <ul style="list-style-type: none">• Proverite da li je signalni kabl pravilno priključen na monitor i računar.• Pomerite električne uređaje koji mogu da izazovu električne smetnje. |
| Boje na slici odstupaju (bela nije bela) | <ul style="list-style-type: none">• Pregledajte kabl za signal i uverite se da nema savijenih iglica.• Resetujte preko OSD-a.• Podesite crvenu / zelenu / plavu ili izaberite temperaturu boje iz OSD-a. |
| Nema zvuka, ili je preslab | <ul style="list-style-type: none">• Podesite jačinu zvuka na monitor i na računaru.• Uverite se da je upravljački program zvučne kartice računara pravilno instaliran i aktivan. |

3.4 Lista podržanih tajminga

Podržani tajminzi

| Tajming | Rezolucija | HDMI | DP |
|----------------|--------------------|------|----|
| Tajming, PC | 640x480 – 60 Hz | V | V |
| Tajming, PC | 640x480 – 75 Hz | V | V |
| Tajming, PC | 800x600 – 60 Hz | V | V |
| Tajming, PC | 800x600 – 75 Hz | V | V |
| Tajming, PC | 1024x768 – 60 Hz | V | V |
| Tajming, PC | 1024x768 – 75 Hz | V | V |
| Tajming, PC | 1280x720 – 60 Hz | V | V |
| Tajming, PC | 1280x960 – 60 Hz | V | V |
| Tajming, PC | 1280x1024 – 60 Hz | V | V |
| Tajming, PC | 1600x1200 – 60 Hz | V | V |
| Tajming, PC | 1920x1080 – 60 Hz | V | V |
| Tajming, PC | 1920x1080 – 120 Hz | V | V |
| Tajming, PC | 1920x1080 – 144 Hz | V | V |
| Tajming, PC | 1920x1080 – 200 Hz | V | V |
| Tajming, video | 640x480 – 60 Hz | V | V |
| Tajming, video | 720x480 – 60 Hz | V | V |
| Tajming, video | 720x576 – 50 Hz | V | V |
| Tajming, video | 1280x720 – 50 Hz | V | V |
| Tajming, video | 1280x720 – 60 Hz | V | V |
| Tajming, video | 1920x1080 – 50 Hz | V | V |
| Tajming, video | 1920x1080 – 60 Hz | V | V |
| Tajming, video | 1920x1080 – 100 Hz | V | V |
| Tajming, video | 1920x1080 – 120 Hz | V | V |

Četvrtasti tajminzi

| Tajming | Rezolucija | HDMI | DP |
|------------------|--------------------|------|----|
| Tajming, detalji | 1024x768 – 180 Hz | V | V |
| Tajming, detalji | 1152x864 – 180 Hz | | V |
| Tajming, detalji | 1280x960 – 180 Hz | V | V |
| Tajming, detalji | 1440x1080 – 180 Hz | V | V |
| Tajming, detalji | 1728x1080 – 180 Hz | V | V |

Ovaj dokument je originalno proizveden i objavljen od strane proizvođača, brenda Asus, i preuzet je sa njihove zvanične stranice. S obzirom na ovu činjenicu, Tehnoteka ističe da ne preuzima odgovornost za tačnost, celovitost ili pouzdanost informacija, podataka, mišljenja, saveta ili izjava sadržanih u ovom dokumentu.

Napominjemo da Tehnoteka nema ovlašćenje da izvrši bilo kakve izmene ili dopune na ovom dokumentu, stoga nismo odgovorni za eventualne greške, propuste ili netačnosti koje se mogu naći unutar njega. Tehnoteka ne odgovara za štetu nanесenu korisnicima pri upotrebi netačnih podataka. Ukoliko imate dodatna pitanja o proizvodu, ljubazno vas molimo da kontaktirate direktno proizvođača kako biste dobili sve detaljne informacije.

Za najnovije informacije o ceni, dostupnim akcijama i tehničkim karakteristikama proizvoda koji se pominje u ovom dokumentu, molimo posetite našu stranicu klikom na sledeći link:

<https://tehnoteka.rs/p/asus-monitor-245-fast-ips-tuf-gaming-vg259ql5a-akcija-cena/>