

Informacije o proizvodu

ELECTROLUX ugradna rerna EOF7P86H3

 **Electrolux**



Tehnoteka je online destinacija za upoređivanje cena i karakteristika bele tehnike, potrošačke elektronike i IT uređaja kod trgovinskih lanaca i internet prodavnica u Srbiji. Naša stranica vam omogućava da istražite najnovije informacije, detaljne karakteristike i konkurentne cene proizvoda.

Posetite nas i uživajte u ekskluzivnom iskustvu pametne kupovine klikom na link:

<https://tehnoteka.rs/p/electrolux-ugradna-rerna-eof7p86h3-akcija-cena/>


Svaki put ravnomerno i ujednačeno kuvanje

Rerna 500 SurroundCook® dolazi s ventilatorom za vreli vazduh koji omogućava bolju cirkulaciju vazduha od klasične rerne, tako da se hrana uvek ravnomerno peče, bez potrebe za okretanjem pleha ili jela.

Prednosti i karakteristike
Ujednačenija toplota u celoj rerni za pripremu hrane na više nivoa

Priprema hrane na više nivoa zahteva treći grejač koji omogućava ravnomerno pečenje na više nivoa. Savršeno za pripremu tri pleha kolačića ili pita u isto vreme.


Uštedite vreme uz funkciju brzog zagrevanja

Naša funkcija brzog zagrevanja osigurava da rerna bude spremna kada i vi. Uz kraće vreme predgrevanja u poređenju sa konvencionalnim zagrevanjem, možete pretvoriti te dodatne trenutke u više nezaboravnih jela.


Ekran osetljiv na dodir za lak pristup i punu kontrolu

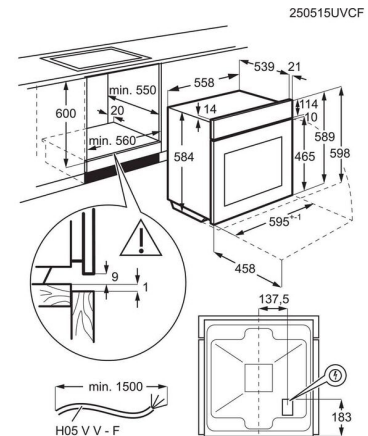
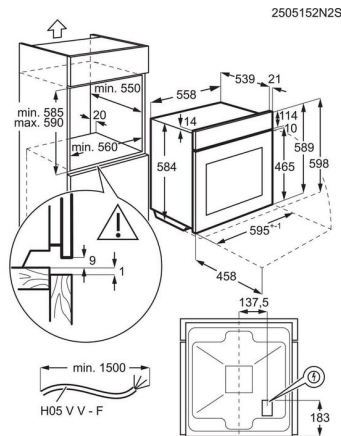
Jednostavno podesite rernu i pratite napredak pečenja uz intuitivni EXPLore+ Touch LED ekran. Na ekranu su prikazani funkcija, vreme, temperatura i status, dok tasteri osetljivi na dodir omogućavaju brz pristup unapred programiranim funkcijama pečenja.



- Ugradna rerna
- Multifunkcionalna rerna sa kružnim elementom za zagrevanje
- Funkcije pečenja: Bottom, Bottom + Grill + Fan, Grill, Grill + bottom, Grill + fan, Ring + bottom + fan, Ring + fan
- Elektronska kontrola temperature
- Automatski predlog temperature pečenja
- Funkcija brzog zagrevanja rerne
- Unutrašnjost rerne sa 2 nivoa za pečenje
- Elektronska funkcija za zaključavanje
- Funkcija automatskog bezbednosnog isključivanja rerne
- Indikatori preostale toplote
- Plehovi su u paketu sa rernom:
 - 1 Cake tray grey enamel, 1 Dripping pan grey enamel
- Ventilator se zaustavlja kada se vrata rerne otvore
- Svetlo u rerni se pali kada se vrata otvore
- Ventilator za hlađenje

Specifikacije

Boja	Pure black	Potrošnja energije u načinu rada sa ventilatorom (kWh/ciklus)	0.67
Klasa energetske efikasnosti	A+	Snaga lampice (W)	40
Dimenzije za ugradnju V x Š x D (mm)	590x560x550	Energija rerne	Struja
Funkcije za kuvanje	AirFry, Bottom heat, Conventional cooking, Defrost, Frozen foods, Grill, Heat save fan, Pizza setting, Reheat, True fan cooking, Turbo grilling	Vrsta aparata	BI_Oven_Electric
Connectivity	Nema	Nivo buke dB(A)	44
Ukupna potrošnja el. energije (W)	2320	Bruto težina (kg)	34.55
Parna kategorija	No	Neto težina (kg)	33.35
Tip tajmera	PINE	Plehovi/tip	1 Cake tray grey enamel, 1 Dripping pan grey enamel
Kapacitet (L)	65	Rešetke/tip	1 Wire shelf chromed
Vrsta čišćenja	Pyrolytic	Metalne vođice	Side grids Standard
Dimenzije (mm) VxŠxD	598x594x560	Dužina kabla (m)	1.6
Tip upravljanja reonom	Touch	Tip utikača	Schuko
Maks. snaga roštilja (W)	2100	Uključena oprema	TR1LV, Wood screws
Maks. snaga rerne (W)	2320	Materijal unutrašnjosti	Pyrolytic
Raspon temperature	50°C - 250°C	Broj unutrašnjih prostora	1
Najveća površina tepsije (cm ²)	1130	PNC	944 068 606
Svetlo rerne	1, Back	EAN kod	7333394145150
Indeks energetske efikasnosti	81.7	Napon (V)	220V - 240V
Potrošnja energije u konvencionalnom načinu rada (kWh/ciklus)	0.94	Potreban osigurač (A)	16



Ovaj dokument je originalno proizveden i objavljen od strane proizvođača, brenda Electrolux, i preuzet je sa njihove zvanične stranice. S obzirom na ovu činjenicu, Tehnoteka ističe da ne preuzima odgovornost za tačnost, celovitost ili pouzdanost informacija, podataka, mišljenja, saveta ili izjava sadržanih u ovom dokumentu.

Napominjemo da Tehnoteka nema ovlašćenje da izvrši bilo kakve izmene ili dopune na ovom dokumentu, stoga nismo odgovorni za eventualne greške, propuste ili netačnosti koje se mogu naći unutar njega. Tehnoteka ne odgovara za štetu nanесenu korisnicima pri upotrebi netačnih podataka. Ukoliko imate dodatna pitanja o proizvodu, ljubazno vas molimo da kontaktirate direktno proizvođača kako biste dobili sve detaljne informacije.

Za najnovije informacije o ceni, dostupnim akcijama i tehničkim karakteristikama proizvoda koji se pominje u ovom dokumentu, molimo posetite našu stranicu klikom na sledeći link:

<https://tehnoteka.rs/p/electrolux-ugradna-rerna-eof7p86h3-akcija-cena/>