

## Informacije o proizvodu

ELECTROLUX aspirator LFG719X

 **Electrolux**



Tehnoteka je online destinacija za upoređivanje cena i karakteristika bele tehnike, potrošačke elektronike i IT uređaja kod trgovinskih lanaca i internet prodavnica u Srbiji. Naša stranica vam omogućava da istražite najnovije informacije, detaljne karakteristike i konkurentne cene proizvoda.

Posetite nas i uživajte u ekskluzivnom iskustvu pametne kupovine klikom na link:

<https://tehnoteka.rs/p/electrolux-aspirator-lfg719x-akcija-cena/>

**Preпустите brigu o aspiratoru ploči za kuvanje**

600 Hob2Hood® automatski kontroliše podešavanja aspiratora. Dok kuvate, ventilator se prilagođava promenama koje pravite na ploči, tako da možete da se posvetite pripremi hrane bez ometanja.

**Prednosti i karakteristike****Hob2Hood®. Savršen partner za kuvanje**

Funkcija Hob2Hood® automatski uključuje svetla na aspiratoru kada uključite ploču za kuvanje. Tokom kuvanja, brzina ventilatora se prilagođava prema podešavanjima toplote na ploči za efikasno uklanjanje mirisa iz kuhinje.

**ExtractionTech Plus. Izuzetno snažno izvlačenje mirisa**

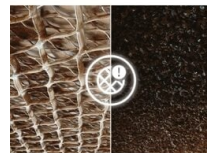
ExtractionTech Plus osigurava svežinu i čistoću kuhinje svaki put kada kuvate. Snažan motor temeljno pročišćava vazduh i uklanja neprijatne mirise za bolji ambijent tokom kuvanja.

**Uživajte u blistavom kuvanju uz Pure Illumination**

Pure Illumination pruža jako i dugotrajno osvetljenje za potpunu vidljivost tokom kuvanja. Energetski efikasna LED svetla osvetljavaju celu površinu za kuvanje, tako da lako možete da ispratite svaki detalj pripreme obroka.

**Grease Filter Plus za vrhunski učinak**

Grease Filter Plus pruža izuzetno efikasno uklanjanje masnoće i obezbeđuje čisto okruženje za kuvanje. Filter se lako pere ručno ili u mašini za sudove i dosledno održava optimalnu efikasnost za vrhunske rezultate.

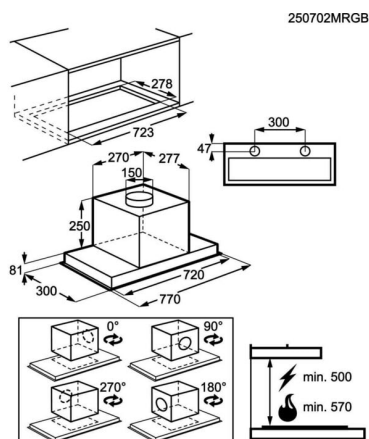
**Održavanje filtera bez nagađanja zahvaljujući obaveštenju**

Nema potrebe da pamtite kada da očistite filtere. Aspirator ima praktičan sistem za obaveštavanje o filterima koji vas podseća kada je potrebno održavanje filtera za masnoću i ugljenog filtera – ne morate sami da vodite računa o tome.

- Indikator zasićenosti ugljenog filtera
- Mogućnost izbacivanja ili recirkulacije vazduha uz instalaciju karbonskog filtera (opciono dodatak)

**Specifikacije**

Boja	Stainless Steel	Recirkulacija minimalna (m3/h)	295
Broj brzina rada	3+Intensive	Recirkulacija maksimalna (m3/h)	430
Tip kontrola	Electronic push buttons	Recirkulacija intenzivna (m3/h)	435
Tip lampe	LED spotlight	Glasnoća pri minimalnoj recirkulaciji, dB(A)	62
Klasa energetske efikasnosti	A	Glasnoća pri maksimalnoj recirkulaciji, dB(A)	74
Kapacitet, min/max/intenzivno (m3/h)	300/580/700	PNC	942 022 570
Nivo buke, min/max/intenzivni dB(A)	54/67/68	EAN kod	7332543794782
Klasa energetske efikasnosti filtera za masnoću	D	Neto težina (kg)	10
Minimalno rastojanje od električne ploče (cm)	50	Bruto težina (kg)	12.5
Minimalno rastojanje od plinske ploče (cm)	57	Dimenzije VxŠxD (mm)	331x770x300
Godišnja potrošnja energije kWh/godišnje	55.2	Instalacija	Group
Veličina (cm)	80	Broj filtera za masnoću	2
Recirkulacija	Da	Tip filtra za mast	Aluminium mesh
Spoljni izduv	Da	Dužina kabla (m)	1.5
Temperatura svetla (K)	3000	Otvor za vazduh (mm)	150
Broj svetala	2	Potreban osigurač (A)	No
Povezivost sa pločom za kuvanje (H2H)	Da	Ugljeni filter	Optional Accessory
Klasa efikasnosti dinamike zraka	A	Opcioni OdourClean ugljeni filter	ECFB01ST
Klasa efikasnosti osvetljenja	A	Opcioni OdourCleanPlus ugljeni filter	ECFBPL02
		Opcioni OdourCleanPro ugljeni filter	NO
		OdourClean Plus Carbon filter	Optional Accessory



Ovaj dokument je originalno proizveden i objavljen od strane proizvođača, brenda Electrolux, i preuzet je sa njihove zvanične stranice. S obzirom na ovu činjenicu, Tehnoteka ističe da ne preuzima odgovornost za tačnost, celovitost ili pouzdanost informacija, podataka, mišljenja, saveta ili izjava sadržanih u ovom dokumentu.

Napominjemo da Tehnoteka nema ovlašćenje da izvrši bilo kakve izmene ili dopune na ovom dokumentu, stoga nismo odgovorni za eventualne greške, propuste ili netačnosti koje se mogu naći unutar njega. Tehnoteka ne odgovara za štetu nanесenu korisnicima pri upotrebi netačnih podataka. Ukoliko imate dodatna pitanja o proizvodu, ljubazno vas molimo da kontaktirate direktno proizvođača kako biste dobili sve detaljne informacije.

Za najnovije informacije o ceni, dostupnim akcijama i tehničkim karakteristikama proizvoda koji se pominje u ovom dokumentu, molimo posetite našu stranicu klikom na sledeći link:

<https://tehnoteka.rs/p/electrolux-aspirator-lfg719x-akcija-cena/>