

Uputstvo za upotrebu

SAMSUNG monitor 27" IPS Essential S4 LS27F434UAUXEN

SAMSUNG



Tehnoteka je online destinacija za upoređivanje cena i karakteristika bele tehnike, potrošačke elektronike i IT uređaja kod trgovinskih lanaca i internet prodavnica u Srbiji. Naša stranica vam omogućava da istražite najnovije informacije, detaljne karakteristike i konkurentne cene proizvoda.

Posetite nas i uživajte u ekskluzivnom iskustvu pametne kupovine klikom na link:

<https://tehnoteka.rs/p/samsung-monitor-27-ips-essential-s4-ls27f434uauxen-akcija-cena/>

SAMSUNG

Korisničko uputstvo

S24F43*U S27F43*U

Boja i izgled mogu da se razlikuju u zavisnosti od proizvoda, a specifikacije podležu promenama bez prethodnog obaveštenja, radi poboljšanja performansi.

Sadržaj ovog priručnika je podložan promenama bez obaveštenja da bi se poboljšao kvalitet.

© Samsung

Samsung je vlasnik autorskih prava na ovaj materijal.

Upotreba ili reprodukovanje ovog priručnika, celog ili u delovima, bez ovlašćenja preduzeća Samsung se zabranjuje.

Žigovi koji nisu u vlasništvu kompanije Samsung pripadaju svojim odgovarajućim vlasnicima.

Administrativna nadoknada možda će biti naplaćena ako:

- (a) Pozovete tehničara koji ne otkrije nikakav kvar na uređaju (tj. u slučaju da niste pročitali ovaj korisnički priručnik).
- (b) Odneseite uređaj u servis i tamo se ne otkrije nikakav kvar (tj. u slučaju da niste pročitali ovaj korisnički priručnik).

Pre dolaska tehničara bićete obavešteni o iznosu administrativne nadoknade.

Sadržaj

Pre upotrebe proizvoda

Bezbednosne mere predostrožnosti	4
Struja i bezbednost	4
Instalacija	5
Rad	6
Čišćenje	7
Ispravan položaj za upotrebu proizvoda	8

Priprema

Instalacija	9
Montaža postolja	9
Mere predostrožnosti za pomeranje proizvoda	10
Provera prostora oko proizvoda	11
Podešavanje nagiba i visine proizvoda	11
Rotiranje proizvoda	12
Uređaj za zaštitu od krađe	13
Da biste zaključali uređaj za zaštitu od krađe:	13
Specifikacije kompleta za montažu na zid (VESA)	14
Kontrolna tabla	15
Vodič za direktne tastere	16

Povezivanje i korišćenje izvornog uređaja

Pročitajte tekst u nastavku pre priključivanja proizvoda.	17
Portovi	18
Povezivanje i upotreba računara	19
Povezivanje pomoću HDMI kabla	19
Povezivanje pomoću DP kabla	19
Priključivanje na izvor napajanja	19
Povezivanje proizvoda sa računarom kao USB čvorištem	20
Povezivanje pomoću USB kabla tipa C	21
Povezivanje spoljnog monitora	21
Povezivanje pomoću DP kabla	21
DP Out	22
Implementacija funkcije DP Out (MST/SST)	22
Sređivanje kablova	25
Podešavanje optimalne rezolucije	25

Menu

Picture	26
OnScreen Display	29
System	30
Support	32

Instalacija softvera

Easy Setting Box	33
Ograničenja i problemi u vezi sa instalacijom programa	33
Sistemske zahteve	33
Instalacija upravljačkog programa	33

Sadržaj

Vodič za rešavanje problema

Zahtevi pre obraćanja Samsung centru za korisničku službu	34
Dijagnostika proizvoda (problem sa ekranom)	34
Provera rezolucije i frekvencije	34
Proverite sledeće.	34

Pitanja i odgovori	37
--------------------	----

Specifikacije

Opšte	38
-------	----

Tabela za standardni signalni režim	40
-------------------------------------	----

Dodatak

Odgovornost za uslugu plaćanja (trošak za klijente)	42
Nije u pitanju kvar proizvoda	42
Oštećenje proizvoda do kojeg je došlo krivicom klijenta	42
Ostalo	42

TCO CERTIFIED	43
Pozdravite održiviji proizvod	43
Informacije o garanciji proizvoda	43
Ažuriranja softvera	43

Pre upotrebe proizvoda

Bezbednosne mere predostrožnosti

Upozorenje

Ako se ne slede uputstva, može doći do ozbiljne ili fatalne povrede.







Pažnja

Ako se ne slede uputstva, može doći do lične povrede ili oštećenja.

PAŽNJA

RIZIK OD STRUJNOG UDARA. NE OTVARAJTE.

PAŽNJA: DA BISTE UMANJILI RIZIK OD STRUJNOG UDARA, NE UKLANJAJTE POKLOPAC (ILI POLEĐINU). UNUTRA NE POSTOJE DELOVI KOJE MOŽE SERVISIRATI KORISNIK. KOMPLETNO SERVISIRANJE PREPUSTITE KVALIFIKOVANOM OSOBLJU.

	Ovaj simbol ukazuje na to da je unutar uređaja prisutan visoki napon. Svaka vrsta kontakta sa unutrašnjim komponentama ovog uređaja predstavlja opasnost.		Napon naizmjenične struje: Nominalni napon označen ovim simbolom je napon naizmjenične struje.
	Ovaj simbol ukazuje na to da se uz proizvod isporučuje važna dokumentacija koja se odnosi na rukovanje i održavanje.		Napon jednosmerne struje: Nominalni napon označen ovim simbolom je napon jednosmerne struje.
	Proizvod klase II: Ovaj simbol označava da povezivanje na zaštitno električno uzemljenje nije neophodno. Ako na kablju za napajanje proizvoda nema simbola, proizvod MORA biti sigurno povezan sa uzemljenjem.		Pažnja Pogledajte korisnički priručnik: Ovaj simbol upućuje korisnika da u korisničkom priručniku pročita dodatne informacije u vezi sa bezbednošću.

Struja i bezbednost

Upozorenje

- Ne koristite oštećeni kabl za napajanje ili priključak niti labavu utičnicu.
- Nemojte koristiti više proizvoda sa jednom utičnicom.
- Ne dodirujte priključak za napajanje mokrim rukama.
- Ubacite priključak za napajanje do kraja, tako da ne bude labav.
- Povežite utikač sa uzemljenom utičnicom (samo izolovani uređaji tipa 1).
- Nemojte savijati niti silom povlačiti kabl za napajanje. Pazite da ne ostavite kabl za napajanje ispod nekog teškog predmeta.
- Ne postavljajte kabl za napajanje ili proizvod u blizinu izvora toplote.
- Očistite prašinu oko priključaka utikača ili utičnice suvom tkaninom.

Pažnja

- Ne iskopčavajte kabl za napajanje dok se proizvod koristi.
- Koristite samo kabl za napajanje koji Samsung isporučuje uz vaš proizvod. Ne koristite kabl za napajanje sa drugim proizvodima.
- Utičnica u koju se priključuje kabl za napajanje ne sme da ima bilo kakvih smetnji.
 - Kada dođe do problema, neophodno je isključiti kabl za napajanje da bi se prekinulo napajanje proizvoda.
- Držite utikač kad iskopčavate kabl za napajanje iz utičnice.

Instalacija

Upozorenje

- Ne postavljajte sveće, lampe za insekte ili cigarete na proizvod. Ne postavljajte proizvod u blizini izvora toplote.
- Držite plastično pakovanje izvan domašaja dece.
 - Deca mogu da se uguše.
- Ne postavljajte proizvod na nestabilnu ili vibrirajuću površinu (nebezbedna polica, nagnuta površina, itd.)
 - Proizvod može da padne i ošteti se ili dovede do povrede.
 - Upotreba proizvoda u oblasti sa prekomernom vibracijom može da ošteti proizvod ili dovede do požara.
- Nemojte instalirati proizvod u vozilu ili na mestu izloženom prašini, vlazi (curenje vode, itd.), ulju ili dimu.
- Nemojte izlagati proizvod direktnom suncu, toploti ili vrućim predmetima kao što je šporet.
 - Životni vek proizvoda može biti umanjen ili može doći do požara.
- Nemojte postavljati proizvod u domašaju male dece.
 - Proizvod može da padne i povredi decu.
- Jestivo ulje (kao što je sojino ulje) može da ošteti ili izmeni proizvod. Držite proizvod podalje od zagađivanja uljem. Nemojte instalirati niti koristiti proizvod u kuhinji ili blizu kuhinjskog šporeta.

Pažnja

- Nemojte da isпустite proizvod pri premeštanju.
- Ne spuštajte proizvod na prednji deo.
- Pri postavljanju proizvoda na komodu ili policu, uverite se da donja ivica prednjeg dela proizvoda ne štrči.
 - Proizvod može da padne i ošteti se ili dovede do povrede.
 - Proizvod postavljajte samo na komode ili police odgovarajuće veličine.
- Pažljivo spustite proizvod.
 - Može doći do otkazivanja proizvoda ili lične povrede.
- Postavljanje proizvoda na nestandardnom mestu (mestu izloženom velikoj količini fine prašine, hemijskih supstanci, ekstremnim temperaturama ili velikoj količini vlage, odnosno na mestu gde bi proizvod trebalo neprekidno da radi duže vreme) može ozbiljno da utiče na njegov rad.
 - Obavezno konsultujte Samsung centar za korisničku službu ako želite da instalirate proizvod na takvom mestu.
- Pre sklapanja proizvoda, spustite ga na ravnu i stabilnu površinu tako da ekran bude okrenut nadole.
- U istoj seriji, boja se može razlikovati zavisno od veličine.

Rad

Upozorenje

- U proizvodu postoji visoka voltaža. Nikad nemojte sami rastavljati, popravljati ili menjati proizvod.
 - U slučaju potrebe za popravkom, obratite se Samsung centru za korisničku službu.
- Da biste pomerili proizvod, prvo iskopčajte sve kablove iz njega zajedno sa kablom za napajanje.
- Ako proizvod ispušta neobične zvuke, miris paljevine ili dim, odmah iskopčajte kabl za napajanje i obratite se Samsung centru za korisničku službu.
- Ne dozvolite deci da hvataju proizvod ili da se penju na njega.
 - Deca mogu da se povrede ili ozbiljno ozlede.
- Ako ispustite proizvod ili se ošteti spoljno kućište, isključite napajanje i iskopčajte kabl za napajanje. Zatim se obratite Samsung centru za korisničku službu.
 - Neprekidna upotreba može da dovede do požara ili električnog udara.
- Ne stavljajte teške predmete ili stvari koje deca vole (igračke ili slatkiše) na proizvod.
 - Proizvod ili teški predmeti mogu da padnu dok deca pokušavaju da dohvate igračke ili slatkiše što može da dovede do ozbiljne povrede.
- Tokom grmljavina ili oluje, isključite proizvod iz struje i sklonite kabl za napajanje.
- Ne spuštajte predmete na proizvod i ne udarajte ga.
- Nemojte pomerati proizvod povlačenjem kabla za napajanje ili bilo kog drugog kabla.
- Ako dođe do curenja gasa, ne dodirujte proizvod ili utikač. Takođe, odmah provetrite prostoriju.
- Nemojte podizati ili pomerati proizvod povlačenjem kabla za napajanje ili bilo kog drugog kabla.
- Nemojte koristiti ili čuvati sprej koji može da eksplodira ili zapaljive supstance u blizini proizvoda.
- Uverite se da stolnjaci ili zavese ne blokiraju ventile.
 - Povećana unutrašnja temperatura može da dovede do požara.

-
- Nemojte ubacivati metalne predmete (čačalicu, novčić, ukosnicu, itd.) ili lako zapaljive predmete (papir, šibice itd.) u proizvod (putem otvora ili ulaznih/izlaznih portova).
 - Uverite se da ste isključili proizvod i iskopčali kabl za napajanje ako u proizvod dopru voda ili druge strane supstance. Zatim se obratite Samsung centru za korisničku službu.
 - Ne postavljajte predmete koji sadrže tečnost (vaze, bokale, flaše, itd.) ili metalne predmete na proizvod.
 - Uverite se da ste isključili proizvod i iskopčali kabl za napajanje ako u proizvod dopru voda ili druge strane supstance. Zatim se obratite Samsung centru za korisničku službu.
 - Ne koristite tačne fumigatore koji sadrže hemikalije, kao što su repelent protiv komaraca ili osvežavač vazduha, oko proizvoda.
 - Ako para dođe u kontakt sa površinom proizvoda ili uđe u proizvod, to može izazvati mrlje ili kvar.

Pažnja

- Ako se na ekranu prikazuje statična slika duži vremenski period, može da dođe do „sagorevanja“ ekrana usled zadržavanja slike ili pojave oštećenih piksela.
 - Postavite ekran u režim za uštedu energije ili na čuvar ekrana sa pokretnim slikama kada ne koristite proizvod duži vremenski period.
- Iskopčajte kabl za napajanje iz utičnice ako ne planirate da koristite proizvod u dužem vremenskom periodu (odmor, itd.).
 - Prikupljena prašina u kombinaciji sa toplotom može da dovede do požara, električnog udara ili električnog varničenja.
- Proizvod koristite sa preporučenom rezolucijom i frekvencijom.
 - Može negativno uticati na vaš vid.
- Nemojte držati proizvod naopačke ili ga pomerati držeći ga za postolje.
 - Proizvod može da padne i ošteti se ili dovede do povrede.
- Gledanje u ekran sa prevelike blizine u dužem vremenskom periodu može negativno da utiče na vaš vid.
- Ne koristite ovlaživače vazduha ili šporet u blizini proizvoda.
- Odmarajte oči duže od 5 minuta ili gledajte udaljene predmete na svaki 1 sat upotrebe proizvoda.
- Ne dodirujte ekran ako je proizvod bio uključen u dužem vremenskom periodu jer će postati vreo.
- Male delove pribora čuvajte izvan domašaja dece.
- Budite pažljivi pri prilagođavanju ugla proizvoda ili visine postolja.
 - Možete da zaglavite i povredite šaku ili prst.
 - Naginjanje proizvoda pod prevelikim uglom može da dovede do pada proizvoda i do povrede.
- Ne postavljajte teške predmete na proizvod.
 - Može doći do otkazivanja proizvoda ili lične povrede.
- Pri korišćenju slušalica ili bubica, nemojte previše pojačavati zvuk.
 - Prejak zvuk može da izazove oštećenje sluha.

Čišćenje

Na površini modela sa visokim sjajem mogu da se pojave bele fleke ako se u blizini koristi ultrasonični talasni ovlaživač.

— Obratite se najbližem Samsung centru za korisničku službu ako želite da očistite unutrašnjost proizvoda (biće vam naplaćeno servisiranje).

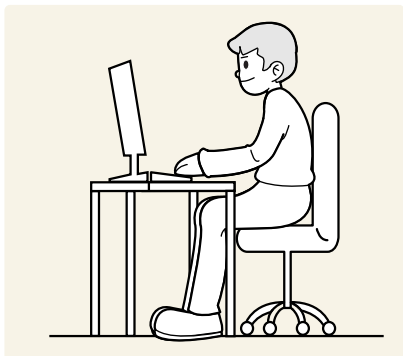
Nemojte pritiskati ekran proizvoda šakama ili drugim predmetima. Postoji opasnost od oštećivanja ekrana.

— Budite pažljivi pri čišćenju jer je panel i spoljašnjost naprednih LCD-ova lako ogrebat.

Pri čišćenju izvršite sledeće korake.

- 1 Isključite proizvod i računar.
- 2 Iskopčajte kabl za napajanje iz proizvoda.
 - Držite kabl za napajanje za priključak i ne dodirujte kabl mokrim rukama. U suprotnom, može doći do električnog udara.
- 3 Obrišite proizvod čistom, mekom i suvom tkaninom.
Navlažite meku tkaninu vodom, dobro je iscedite, a zatim koristite tkaninu za čišćenje spoljašnjosti proizvoda.
 - Nemojte koristiti sredstvo za čišćenje koje sadrži alkohol, razređivač ili aktivne površinske supstance pri čišćenju proizvoda.
 - Ne prskajte vodu ili deterdžent direktno na proizvod.
- 4 Povežite kabl za napajanje sa proizvodom kada završite sa čišćenjem.
- 5 Uključite proizvod i računar.

Ispravan položaj za upotrebu proizvoda



Koristite proizvod u sledećem ispravnom položaju:

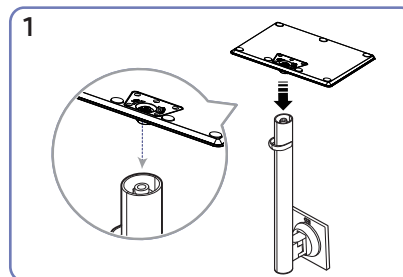
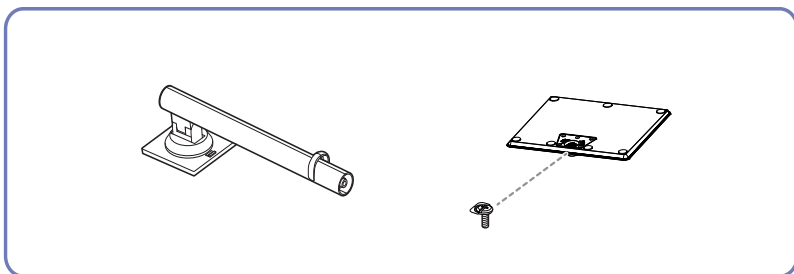
- Ispravite leđa.
- Razmak između očiju i ekrana treba da bude od 45 do 50 cm i trebalo bi da na ekran gledate blago nadole.
- Neka vam oči budu direktno ispred ekrana.
- Prilagodite ugao tako da nema odsjaja svetlosti na ekranu.
- Neka vam podlaktice budu pod pravim uglom u odnosu na nadlaktice i u ravni sa nadlamicama.
- Držite laktove otprilike pod pravim uglom.
- Prilagodite visinu proizvoda tako da možete da držite kolena savijena pod uglom od 90 stepeni ili više, pete spuštene na pod, a ruke niže od visine srca.
- Uradite vežbe za oči ili često trepćite da biste se oslobodili zamora očiju.

Priprema

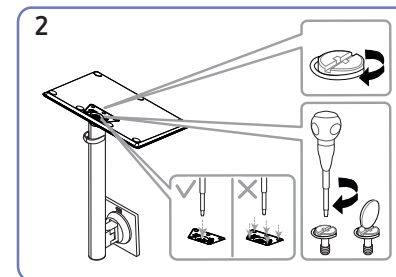
Instalacija

Montaža postolja

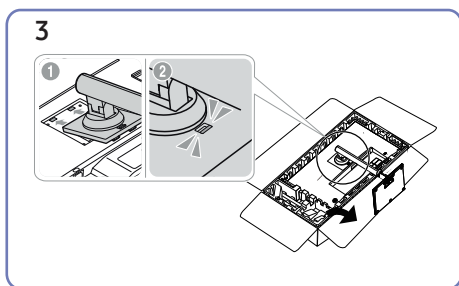
- Pre sklapanja proizvoda, spustite ga na ravnu i stabilnu površinu tako da ekran bude okrenut nadole.
- Rasklapanje se obavlja u suprotnom smeru od sklapanja.



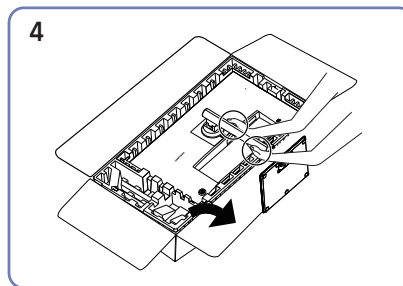
Stavite osnovu postolja na vrat postolja u pravcu prikazanom na slici.
Proverite da li je vrat postolja čvrsto povezan.



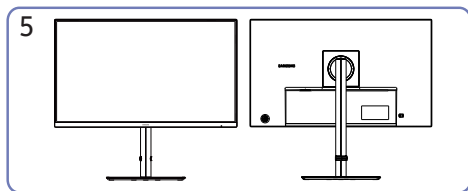
Čvrsto pričvrstite spojni zavrtnanj na dnu postolja.
Pričvrstite veliki zavrtnanj u sredini za montažu.



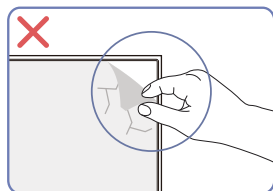
Gurnite sastavljeno postolje u glavno telo u pravcu strelice kao što je prikazano na slici.



Podignite monitor.



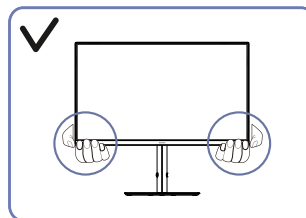
Sklop postolja je kompletan.



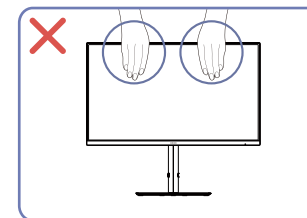
Pažnja

Nemojte proizvoljno uklanjati foliju sa ekrana. Ako se to ne poštuje, garantni servis može biti ograničen.

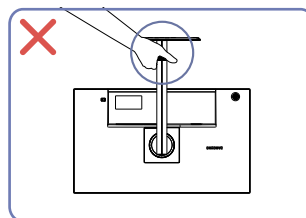
Mere predostrožnosti za pomeranje proizvoda



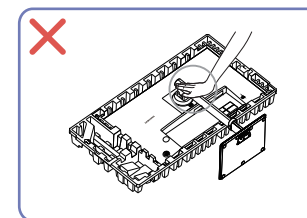
- Držite donje uglove ili ivice proizvoda kada ga pomerate.



- Ne pritiskajte direktno na ekran.
- Nemojte držati ekran kada pomerate proizvod.



- Nemojte držati proizvod naopačke ili ga pomerati držeći ga za postolje.

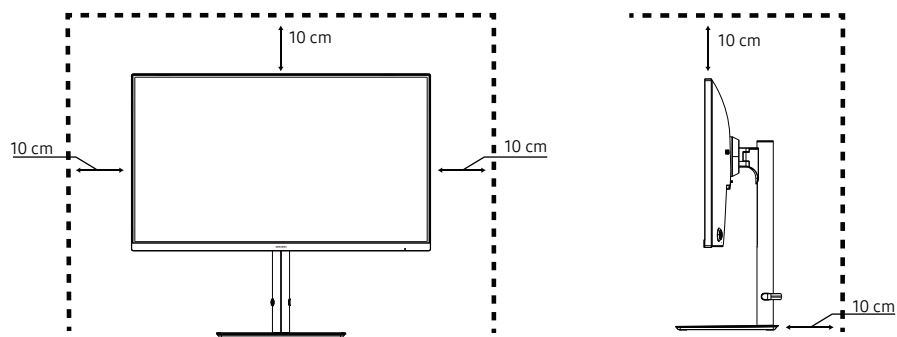


- Ne postavljajte teške predmete na proizvod. Postoji opasnost od oštećivanja ekrana.

Provera prostora oko proizvoda

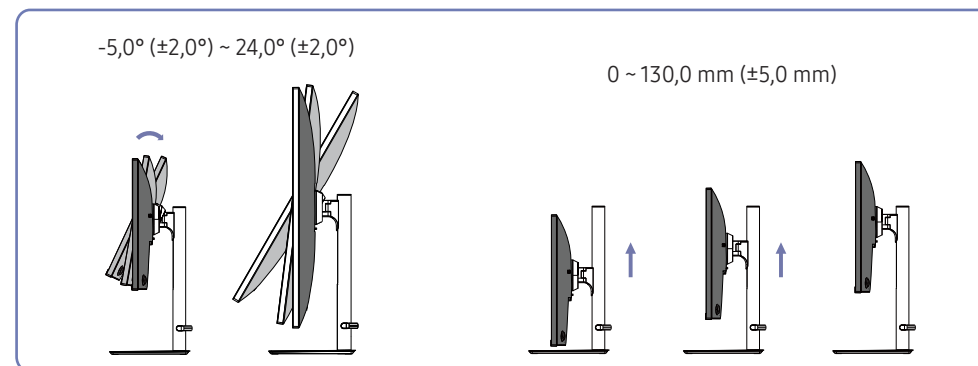
Vodite računa da ostavite dovoljno prostora za ventilaciju kada postavljate proizvod. Povećanje unutrašnje temperature proizvoda može da dovede do požara ili oštećenja proizvoda. Ostavite dovoljno prostora oko proizvoda kao što je prikazano na dijagramu kada instalirate proizvod.

— Spoljni izgled može da se razlikuje u zavisnosti od proizvoda.



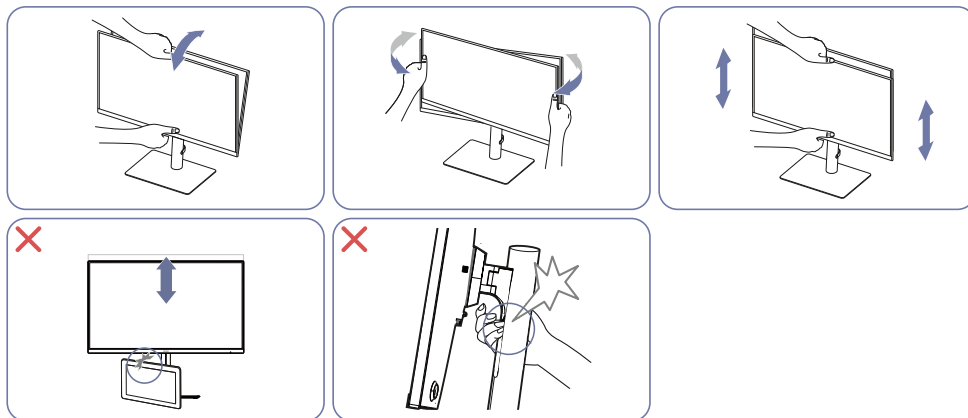
Podešavanje nagiba i visine proizvoda

— Boja i oblik delova mogu da se razlikuju od delova prikazanih na slici. Specifikacije mogu da se promene bez najave radi poboljšanja performansi.



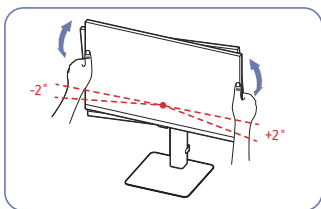
- Moguće je podesiti nagib i visinu proizvoda.
- Uхватите gornji središnji deo proizvoda i pažljivo podesite visinu.
- Kada podešavate visinu postolja, možete čuti zvuk. Ovaj zvuk se stvara zato što kugla u postolju klizi kada se podešava visina postolja. To je normalna buka, a ne kvar proizvoda.

Pažnja



- Uхватite levu i desnu stranu monitora i podesite ugao gledanja.
- Uхватite središnji deo monitora i podesite visinu.
- Nemojte stavljati predmete oko donjeg dela proizvoda. Proizvod ili objekat mogu da se oštete tokom podešavanja visine proizvoda.
- NEMOJTE da držite rukom pokretni deo postolja dok nivelirate ekran. Možete da povredite ruku.

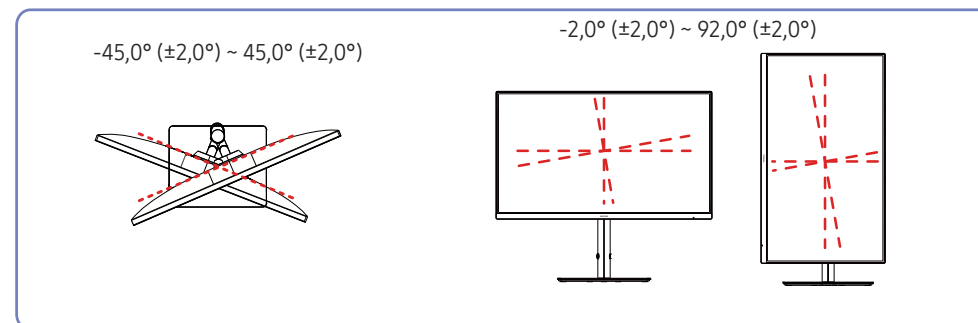
Posle podešavanja nagiba i visine proizvoda, ako ekran nije ravan, preduzmite sledeće radnje.



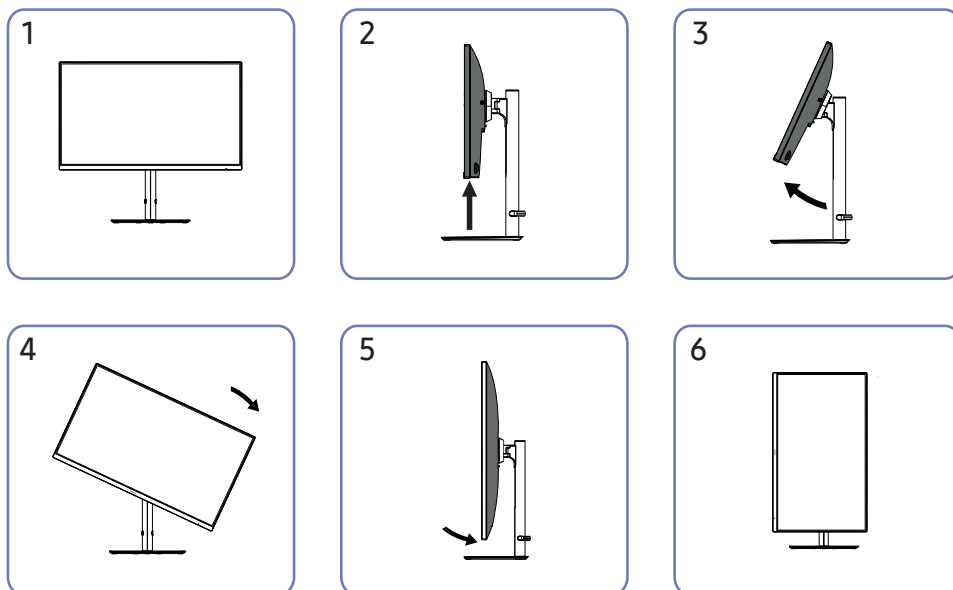
- Držite okvir za obe bočne ivice i podesite ugao monitora dok ekran ne postane ravan. (Vodite računa da ne držite direktno LCD ekran.)

Rotiranje proizvoda

Boja i oblik delova mogu da se razlikuju od delova prikazanih na slici. Specifikacije mogu da se promene bez najave radi poboljšanja performansi.



Proizvod možete da rotirate na sledeći način.

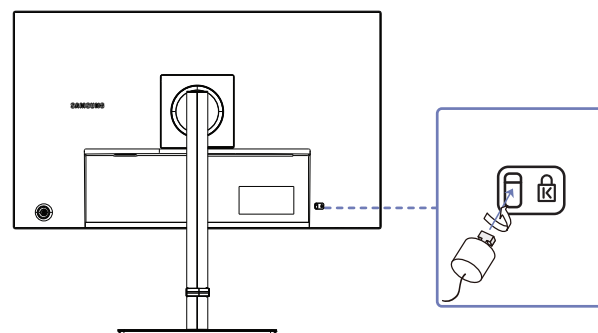


- Obavezno potpuno izvucite postolje pre rotiranja proizvoda.
- Ako budete rotirali proizvod bez potpunog izvlačenja postolja, ivica proizvoda može da udari u pod i da se ošteti.
- Ne rotirajte proizvod u suprotnom smeru od kazaljke na satu. Proizvod može da se ošteti.
- Prilikom rotiranja proizvoda pazite da ga ne oštetite udarom u neki predmet ili postolje.

Uređaj za zaštitu od krađe

- Uređaj za zaštitu od krađe vam omogućava da bezbedno koristite proizvod čak i na javnim mestima.
- Oblik uređaja za zaštitu od krađe i način zaključavanja zavise od proizvođača. Više informacija potražite u uputstvima koja se dobijaju uz uređaj za zaštitu od krađe.

Da biste zaključali uređaj za zaštitu od krađe:

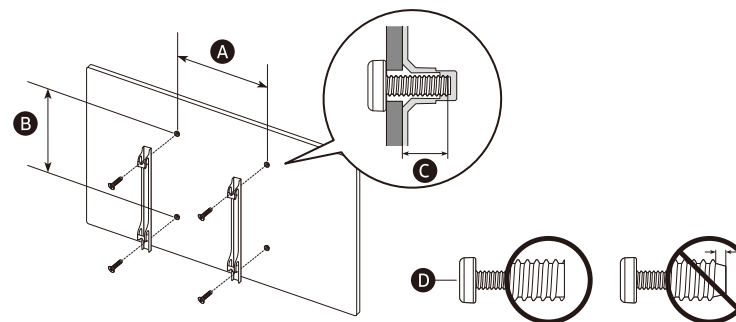


- 1 Pričvrstite kabl uređaja za zaštitu od krađe za težak predmet, kao što je sto.
- 2 Provucite jedan kraj kabla kroz krug na drugom kraju.
- 3 Ubacite uređaj za zaključavanje u otvor za bravu protiv krađe na zadnjoj strani proizvoda.
- 4 Zaključajte uređaj za zaključavanje.
 - Uređaj za zaštitu od krađe može da se kupi odvojeno.
 - Više informacija potražite u uputstvima koja se dobijaju uz uređaj za zaštitu od krađe.
 - Uređaji za zaštitu od krađe mogu da se kupe u prodavnici elektronske opreme ili putem interneta.

Specifikacije kompleta za montažu na zid (VESA)

— Postavite nosač za zid na čvrsti zid vertikalno u odnosu na pod. Pre nego što nosač za zid pričvrstite za površine poput gipsanih ploča, od najbližeg prodavca zatražite dodatne informacije. Ako proizvod postavite na kosi zid, on može pasti i dovesti do ozbiljne povrede. Samsung kompleti za montažu na zid sadrže detaljni priručnik za postavljanje i sve delove potrebne za sklapanje.



- Nemojte da koristite zavrtnje koji su duži od standardne dužine ili koji nisu u skladu sa specifikacijama za zavrtnje VESA standarda. Predugački zavrtnji mogu da dovedu do oštećenja unutrašnjosti proizvoda.
- Dužina zavrtnja može da se razlikuje u zavisnosti od specifikacija nosača za zid ukoliko nosači za zid nisu u skladu sa specifikacijama za zavrtnje VESA standarda.
- Zavrtnje nemojte previše zategnuti. Na taj način može da se ošteti proizvod ili da dođe do pada proizvoda, što može izazvati povredu. Samsung nije odgovoran za takve vrste nezgoda.
- Samsung nije odgovoran za oštećenje proizvoda ili povredu ako se koristi nosač za zid koji nije VESA ili je bez specifikacija, odnosno ukoliko se kupac ne bude pridržavao uputstava za postavljanje proizvoda.
- Proizvod nemojte montirati pod nagibom većim od 15 stepeni.
- Standardne dimenzije kompleta za montiranje na zid su prikazane u sledećoj tabeli.

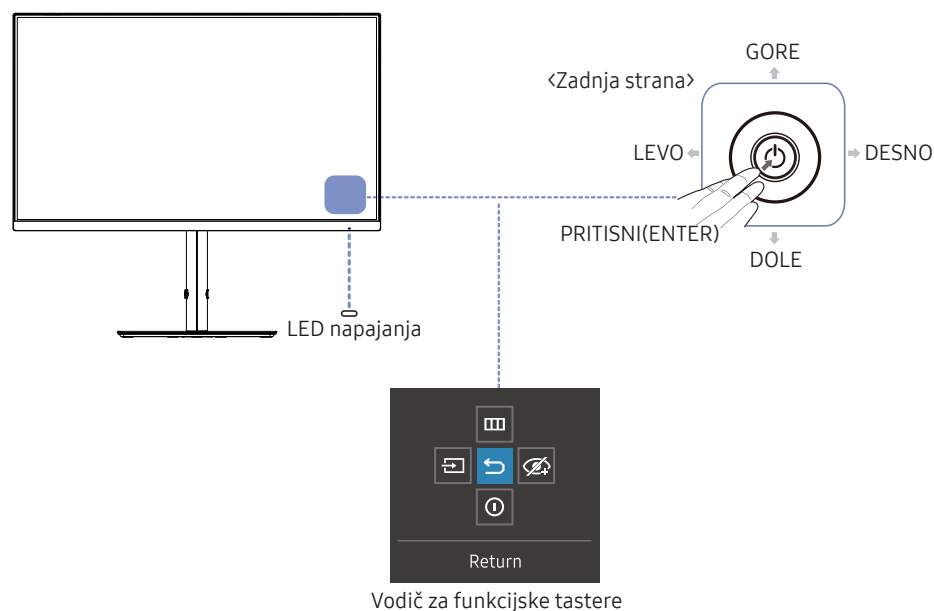









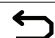


Naziv modela	Specifikacije za otvor za VESA zavrtnje (A * B) u milimetrima	C	Standardni zavrtnj	Količina
S24F43*U S27F43*U	100,0 x 100,0	8,0 ~ 10,0 mm	M4	4

— Komplet za montažu na zid nemojte postavljati dok je proizvod uključen. To može dovesti do povrede usled strujnog udara.

Kontrolna tabla

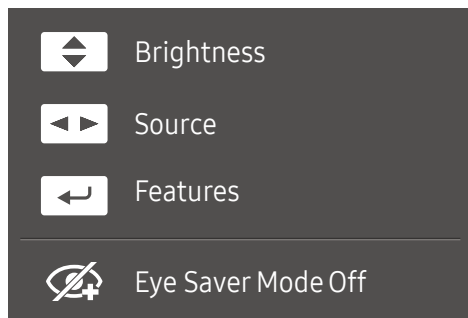
- Boja i oblik delova mogu da se razlikuju od delova prikazanih na slici. Specifikacije mogu da se promene bez najave radi poboljšanja performansi.
- Možete da uključite proizvod pomoću dugmeta , a zatim da koristite vodič za funkcijski taster. Vodič za funkcijski taster se prikazuje kada pritisnete dugme  dok je proizvod uključen.



Delovi	Opis
	Koristite ovo višesmerno dugme da uključite napajanje ili da se krećete po menijima.
LED napajanja	Ova LED lampica predstavlja indikator statusa napajanja. Na ekranu menija možete da izaberete rad LED lampice za napajanje da bude omogućen ili onemogućen. ( → System → Power LED On)
Vodič za funkcijske tastere	Da koristite vodič za funkcijske tastere, pritisnite  taster kada je ekran uključen.
 Menu	Prikazuje glavni meni na ekranu. Da omogućite ili onemogućite zaključavanje menija, pređite na sledeći korak (pomerite  taster u desno) sa prikazanim "Menijem", i potom gurnite taster  u levo u trajanju od 10 sekundi dok meni ekrana ne nestane. Ako je zaključavanje menija omogućeno, Brightness , Contrast , Eye Saver Mode , i Information su dostupni.
 Source	Menja izvor ulaza U gornjem levom uglu ekrana će da se pojavi pruka ako se promeni izvor ulaza.
 Return	Izlazi sa stranice menija.
 Eye Saver Mode	Omogući režim za zaštitu očiju.
 Power Off	Isključuje proizvod.

Vodič za direktne tastere

— Na ekranu vodiča za direktne tastere, sledeće opcije menija se pojavljuju kada se uključi ekran proizvoda ili se promeni ulazni signal.



- GORE: Podesite opcije **Brightness**, **Contrast**, **Sharpness**.
- LEVO/DESNO: Podesite opcije **Source**.
- PRITISNI (ENTER): Prikažite Vodič za funkcijske tastere.

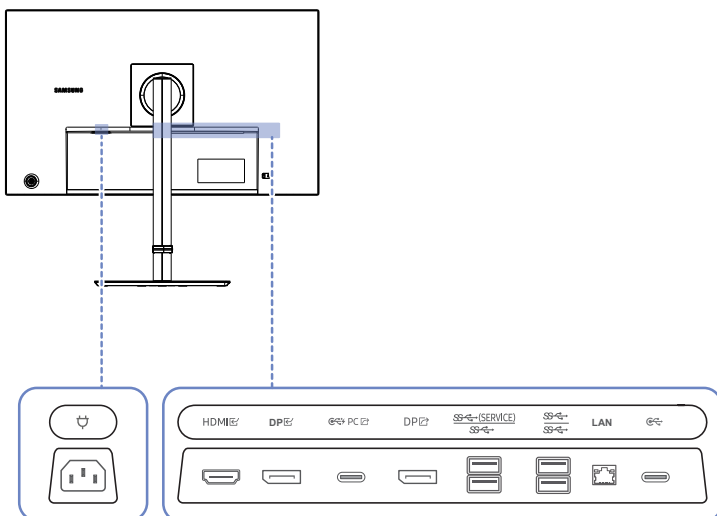
Povezivanje i korišćenje izvornog uređaja

Pročitajte tekst u nastavku pre priključivanja proizvoda.

- 1 Pre povezivanja proizvoda, proverite oblike oba porta isporučenih signalnih kablova i oblike i lokacije portova na proizvodu i spoljnom uređaju.
 - 2 Pre priključivanja proizvoda proverite da li ste iskopčali kablove za napajanje iz proizvoda i spoljnog uređaja da biste sprečili oštećenje proizvoda usled kratkog spoja ili prenapona.
 - 3 Nakon što svi signalni kablovi budu ispravno povezani, ponovo povežite kablove za napajanje sa proizvodom i eksternim uređajem.
 - 4 Nakon što završite priključivanje, obavezno pročitajte uputstva da biste se upoznali sa funkcijama proizvoda, merama predostrožnosti i drugim informacijama koje su potrebne za ispravno korišćenje proizvoda.
- Priključci mogu da se razlikuju u zavisnosti od proizvoda.
 - Obezbeđeni priključci mogu da se razlikuju u zavisnosti od proizvoda.

Portovi

— Dostupne funkcije se mogu razlikovati u zavisnosti od modela proizvoda. Boja i oblik delova mogu da se razlikuju od delova prikazanih na slici. Specifikacije mogu da se promene bez najave radi poboljšanja performansi. Pogledajte sam proizvod.



Priključak	Opis
	Priključite kabl za napajanje za proizvod.
HDMI	Povezuje se sa izvornim uređajem putem HDMI kabla.
DP	Povezuje se sa računarom pomoću DP kabla.
PC	<ul style="list-style-type: none">• Povezuje se sa izvornim uređajem pomoću kabla USB tipa-C. Kompatibilno sa USB kablom verzije 3.0.• USB port tipa-C se može povezati sa laptopom ili mobilnim uređajem radi punjenja. Izlazi napajanja su 5V/3A, 9V/3A, 15V/3A, 20V/3A, 20V/3,25A, 20V/3,5A, 20V/3,75A, 20V/4A, 20V/4,25A, 20V/4,5A sa totalnim maksimalnim izlazom od 90W.— Punjenje nekih laptopova ili mobilnih uređaja preko porta USB tipa-C možda neće biti podržano u zavisnosti od specifikacija laptopa ili mobilnog uređaja.• Povezuje se sa računarom pomoću USB kabla tipa C.
DP	Povezuje se sa drugim proizvodom pomoću DP kabla.
SS (SERVICE)	<ul style="list-style-type: none">• Povežite sa USB uređajem.• Koristi se za ažuriranje softvera.
SS	<ul style="list-style-type: none">• Povežite sa USB uređajem. Ovi priključci su omogućeni kada je računar povezan sa priključkom PC pomoću USB kabla tipa C.
LAN	Ako je računar povezan sa monitorom pomoću USB kabla tipa C, priključite LAN kabl na ovaj priključak da biste računar povezali na mrežu. — Koristite Cat 5e (*STP tip) kabl za vezu. (10/100/1000 Mbps) *Shielded Twisted Pair (Oklopljeni upređeni par)
	<ul style="list-style-type: none">• Povežite sa USB uređajem. Ovi priključci su omogućeni kada je računar povezan sa priključkom PC pomoću USB kabla tipa C.• USB port tipa-C se može povezati sa mobilnim uređajem radi punjenja. Izlaz napajanja je 5V/3A.— Punjenje nekih mobilnih uređaja preko porta USB tipa C možda neće biti podržano u zavisnosti od specifikacija mobilnog uređaja.

Povezivanje i upotreba računara

Izaberite način povezivanja koji je najpogodniji za vaš računar.

- Ako povežete izvorni uređaj pomoću muško/ženskog izmenjivača, proizvod možda neće raditi ispravno, u zavisnosti od karakteristika muško/ženskog izmenjivača.

Povezivanje pomoću HDMI kabla

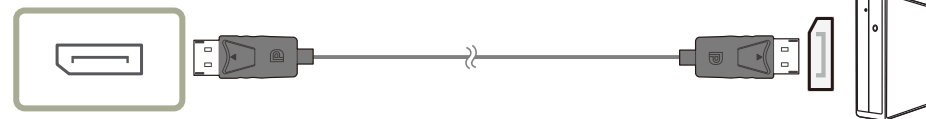
HDMI



- Preporučuje se korišćenje HDMI kabla koji se dostavlja kao komponenta. Ako nije dostavljen, obavezno koristite kabl koji je odobren za povezivanje HDMI kablom. Ako koristite HDMI kabl koji nije odobren, može da se smanji kvalitet slike.

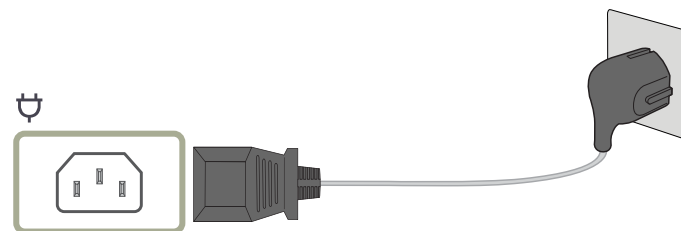
Povezivanje pomoću DP kabla

DP



- Preporučuje se korišćenje DP kabla koji se dostavlja kao dodatna oprema. Ako nije dostavljen, obavezno koristite DP kabl dužine 1,5 m ili kraći.
- Koristite VESA sertifikovani DP1.2 kabl ili bolji, odgovarajućeg pola.

Priključivanje na izvor napajanja



Da biste koristili proizvod, povežite kabl za napajanje na zidnu utičnicu i na priključak  na proizvodu.

- Ulazni napon se automatski prebacuje.

Povezivanje proizvoda sa računarom kao USB čvorištem

Koristeći proizvod kao čvorište, istovremeno povežite i koristite različite izvorne uređaje sa proizvodom.

— Nazivi portova i njihov broj mogu se razlikovati u zavisnosti od modela.

Koristite proizvod kao čvorište za povezivanje računara sa različitim uređajima ili mrežama.

— Mrežna veza preko LAN-a je podržana.

— Kod nekih računara, mrežna veza preko LAN-a možda neće biti podržana.

Koristeći proizvod kao čvorište, istovremeno povežite i koristite različite izvorne uređaje sa proizvodom.

— Da biste brže otkrili i pokrenuli USB uređaj, povežite USB uređaj sa  (SERVICE)  priključkom na proizvodu. Na brzinu čitanja/pisanja će uticati USB uređaj i vaš računar.

— Za probleme vezane za USB uzrokovane operativnim sistemom, pokretačkim programima ili softverom, kontaktirajte relevantne dobavljače.

— Sa lansiranjem raznih USB uređaja na tržište, ne možemo garantovati da su naši proizvodi usklađeni sa svim USB uređajima.

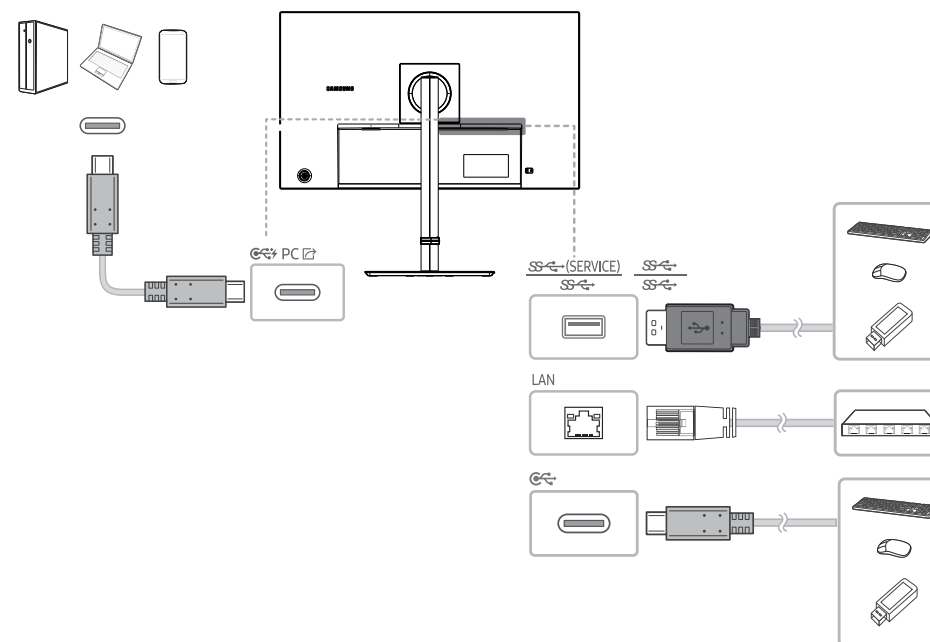
— Za eksterni čvrsti disk za masovno skladištenje koji zahteva eksterno napajanje, obavezno ga povežite na izvor napajanja.

— Kompanija nije odgovorna za probleme ili štete na eksternom uređaju uzrokovane korišćenjem neovlašćenog kabla za povezivanje.

— Neki proizvodi ne prate USB standard i to može da dovede do kvara uređaja.

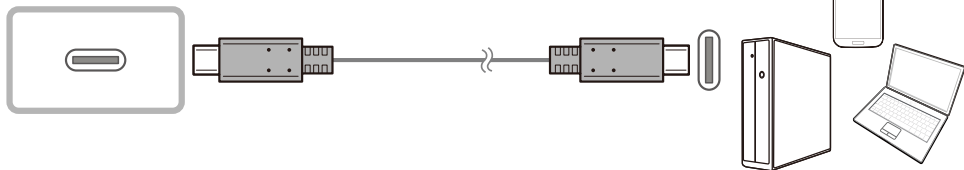
— Punjenje nekih mobilnih uređaja preko porta USB tipa C možda neće biti podržano u zavisnosti od specifikacija mobilnog uređaja.

— Punjenje nekih laptopova ili mobilnih uređaja preko porta USB tipa-C možda neće biti podržano u zavisnosti od specifikacija laptopa ili mobilnog uređaja.



Povezivanje pomoću USB kabla tipa C

PC



- Preporučuje se korišćenje USB kabla tipa C koji se dostavlja kao dodatna oprema. Ako nije dostavljen, obavezno koristite USB kabl dužine 1,5 m ili kraći.
- Proverite propusni opseg vašeg USB kabla tipa C i da li je dostupan. Izlaz možda neće biti adekvatan u zavisnosti od specifikacije i stanja kabla.
- Nemojte brzo povezivati ili odkačinjati priključak i kabl za napajanje jer je za to potrebno neko vreme.
- Zbog problema sa kompatibilnošću, funkcija možda neće biti dostupna kada je bilo koji Thunderbolt uređaj povezan pomoću kabla.
- Prilikom punjenja pomoću USB kabla tipa C može doći do greške u zavisnosti od vrste uređaja. U tom slučaju, koristite isporučeni punjač ili se posavetujte sa proizvođačem uređaja.
- Punjenje nekih mobilnih uređaja preko porta USB tipa C možda neće biti podržano u zavisnosti od specifikacija mobilnog uređaja.

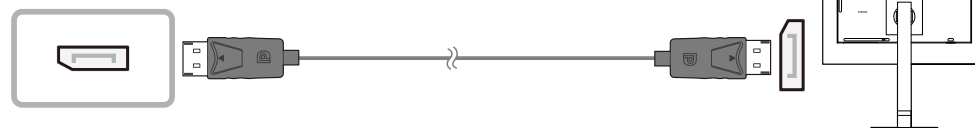


- Punjenje nekih mobilnih uređaja preko porta USB tipa C možda neće biti podržano u zavisnosti od specifikacija mobilnog uređaja.
- Funkcija brzog punjenja podržava isporuku energije na osnovu režima uštede energije monitora.

Povezivanje spoljnog monitora

Povezivanje pomoću DP kabla

DP



DP Out

Odaberite ulazni signal koji će biti prosleđen do sledećeg monitora, kao i režim izlaza kako biste pojednostavili vezu i upravljanje uređajima koji se prikazuju.

Pre nego što izaberete režim MST za **DP Out**, vodite računa da uređaj podržava MST (lančano povezivanje)/HBR3 (velika brzina protoka). Nepravilne postavke mogu dovesti do crnog ekrana ili do nedoslednosti između stvarnog režima izlaza i izabranog režima izlaza. Ukoliko se pojavi crn ekran, promenite režim izlaza **DP Out**.

MST veza garantuje normalan rad do dva monitora, dok SST veza garantuje normalan rad do četiri monitora.

DP Out (MST/SST) veza podržava samo sledeće modele: Ako su drugi modeli monitora povezani putem veze DP Out (MST/SST), ti monitori možda neće raditi normalno.

- MST/SST: Tehnologija koja se koristi za povezivanje i upravljanje signalima ekrana sa višestrukim prikazima.

MST: Predstavlja prenos višestrukih zapisa. Može da prenosi višestruke zvučne i video zapise, ali je neophodno da ima podršku i kapaciteta grafičke kartice i rezolucije monitora.

SST: Predstavlja prenos jednog zapisa. Može da prenosi isključivo kombinaciju jednog video zapisa i jednog audio zapisa.

- Režim **DP Out**: 4 režima

 - USB Type-C:MST

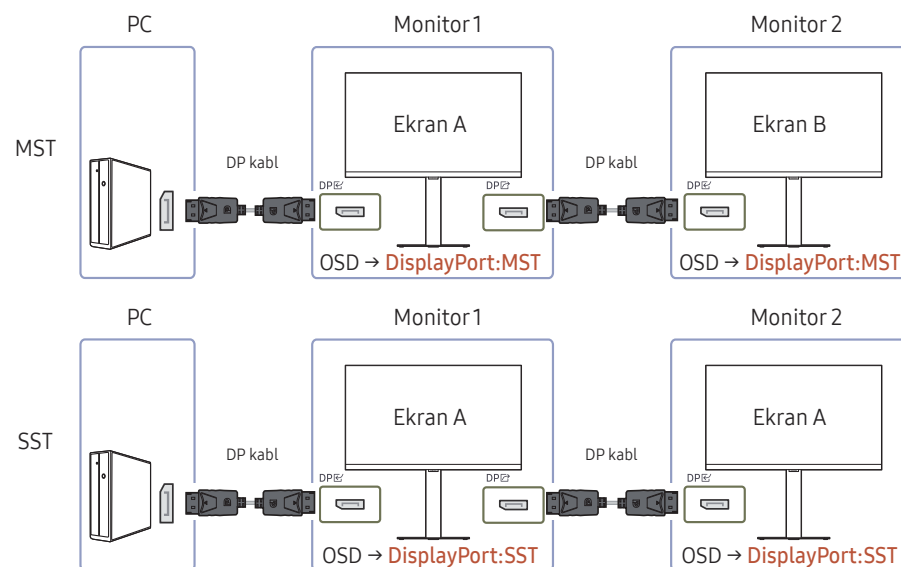
 - USB Type-C:SST

 - DisplayPort:MST

 - DisplayPort:SST

Implementacija funkcije DP Out (MST/SST)

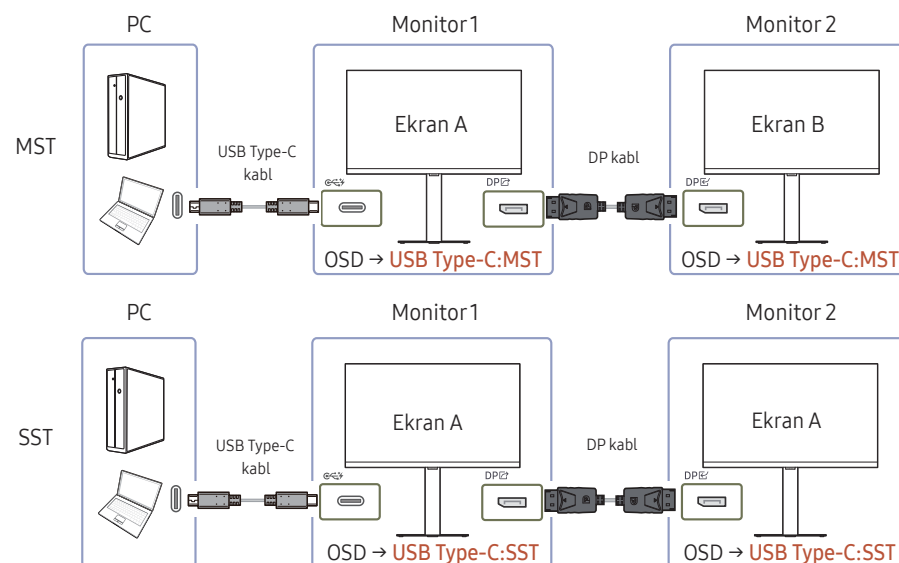
Povezivanje računara pomoću funkcije DisplayPort



- Uverite se da grafička kartica podržava funkciju MST (lančana veza). Da proverite ovo, posetite internet prezentaciju proizvođača grafičke kartice.
- Režim izlaza **DP Out** razlikuje se sa postavkama funkcije **DisplayPort Ver**. Kada je funkcija DisplayPort Ver. postavljena na **1.1**, **DP Out** podržava samo SST.
- Kada povezujete računar pomoću DP kabla, morate da podesite DP Out režim na DisplayPort: MST (SST)" u meniju na ekranu. (Meni na ekranu – **System** – **DP Out** - **DisplayPort:MST/DisplayPort:SST**)
- Za MST, zbog ograničenja protoka DisplayPort-a, do četiri 1920 x 1080 @ 60Hz ili tri 1920 x 1080 @ 100Hz monitora mogu da se povežu i koriste. Ali ova specifikacija može da se razlikuje u zavisnosti od korišćenog kabla i performansi grafičke kartice.

- Kada je ova funkcija dostupna, može se desiti sledeće: ekran koji treperi ili crni ekran, što zavisi od tipa prethodno korišćenog uređaja i kvaliteta korišćenog kabla. Pokušajte da koristite kabl marke Samsung i posetite veb-lokaciju proizvođača grafičke kartice da biste proverili i ažurirali upravljački program najnovijom verzijom.
- Preporučuje se kabl kompanije Samsung.

Povezivanje računara pomoću porta USB Tip C



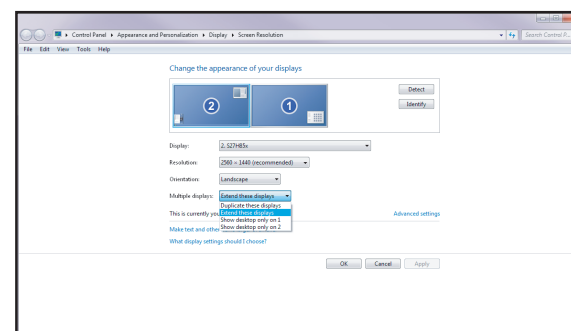
- Uverite se da grafička kartica podržava funkciju MST (lančana veza). Da proverite ovo, posetite internet prezentaciju proizvođača grafičke kartice.
- Režim izlaza DP Out razlikuje se sa postavkama funkcije DisplayPort Ver. Kada je funkcija DisplayPort Ver. postavljena na 1.1, DP Out podržava samo SST.
- Kada povezujete računar pomoću USB kabla tipa C, morate da podesite DP Out režim na USB tipa C: MST (SST) na meniju na ekranu. (Meni na ekranu – System – DP Out - USB Type-C:MST/USB Type-C:SST)
- Za MST, zbog ograničenja protoka za USB tipa C-a, do dva 1920 x 1080 @ 60Hz ili jednog 1920 x 1080 @ 100Hz monitora mogu da se povežu i koriste. Ali ova specifikacija može da se razlikuje u zavisnosti od korišćenog kabla i performansi grafičke kartice.

- Kada je ova funkcija dostupna, može se desiti sledeće: ekran koji treperi ili crni ekran, što zavisi od tipa prethodno korišćenog uređaja i kvaliteta korišćenog kabla. Pokušajte da koristite kabl marke Samsung i posetite veb-lokaciju proizvođača grafičke kartice da biste proverili i ažurirali upravljački program najnovijom verzijom.
- Preporučuje se kabl kompanije Samsung.

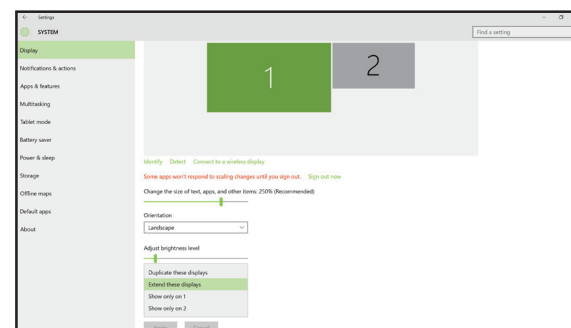
Kada MST funkcija nije podržana

- 1 Vodite računa da kabl bude ispravno povezan i da režim DP Out bude ispravno podešen u meniju OSD. Pogledajte odeljak [Implementacija funkcije DP Out \(MST/SST\)](#).
- 2 Uverite se da grafička kartica može da podrži funkciju MST (lančana veza). Da biste proverili ovo, posetite veb-lokaciju proizvođača grafičke kartice.
- 3 Kada je DisplayPort Ver. podešena na 1.1, DP Out podržava samo SST za DP izvor.
- 4 Proverite i obezbedite sledeće podešavanje: Kliknite desnim tasterom miša na **Windows radnu površinu** → kliknite na **Rezolucija ekrana** (ili kliknite na **Postavke ekrana** u sistemu Windows 10). Vodite računa da opcija MST bude omogućena: Proverite da li je lista višestrukih ekrana podešena na „Proširi ove ekrane“. Ukoliko je postavljena druga vrednost, promenite je na „Proširi ove ekrane“.

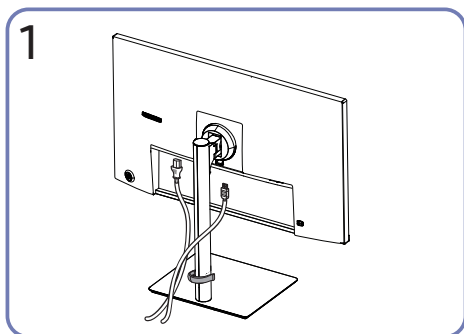
Windows 7



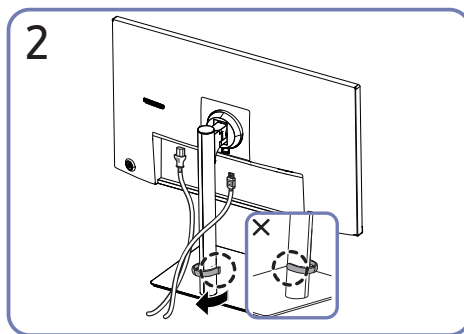
Windows 10



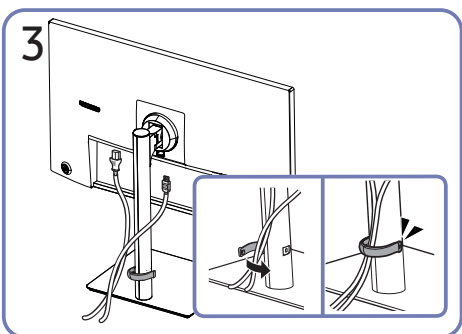
Sređivanje kablova



Povežite odgovarajuće kablove.



Povucite desnu stranu na DRŽAČU STALKA ZA KABLOVE da biste ga uklonili sa postolja. Leva strana DRŽAČA STALKA ZA KABLOVE može da se oštetiti prilikom snažnog povlačenja.



Stavite oba kabla u držač kablova na postolju (DRŽAČ STALKA ZA KABLOVE) da organizujete kablove, kao što je prikazano na slici.

Sklapanje je završeno.

Podešavanje optimalne rezolucije

Informativna poruka o podešavanju optimalne rezolucije pojaviće se kada uključite proizvod po prvi put nakon kupovine.

Izaberite jezik na poruci sa informacijama i promenite rezoluciju na računaru na optimalnu postavku.

- Ako se ne izabere optimalna rezolucija, poruka će se pojaviti najviše tri puta u određenom vremenskom periodu čak i kad se proizvod ponovo isključi i uključi.
- Ako želite da postavite optimalnu rezoluciju za računar. Pogledajte (Q&A (Pitanja i odgovori)) → ["Kako da promenim rezoluciju?"](#)

Menu

Vodič za funkcijske tastere → 

— Dostupne funkcije se mogu razlikovati u zavisnosti od modela proizvoda. Boja i oblik delova mogu da se razlikuju od delova prikazanih na slici. Specifikacije mogu da se promene bez najave radi poboljšanja performansi.

Picture

2.	3.	Opis
Picture Mode		<p>Ovaj meni obezbeđuje optimalni kvalitet slike podesan za okruženje u kojem će se proizvod koristiti.</p> <ul style="list-style-type: none">— Ovaj meni nije dostupan kada je Eco Saving Plus omogućen.— Ovaj meni nije dostupan kada je Game Mode omogućen.— Ovaj meni nije dostupan kada je Eye Saver Mode omogućen. <p>U režimu PC</p> <ul style="list-style-type: none">• Custom: Po potrebi prilagodite kontrast i osvetljenje.• Standard: Dobijte kvalitet slike pogodan za uređivanje dokumenata ili korišćenje interneta.• Cinema: Dobijte osvetljenost i oštrinu monitora pogodnu za uživanje u DVD i video sadržajima.• Dynamic Contrast: Dobijte uravnoteženu osvetljenost putem automatskog podešavanja kontrasta. <p>U režimu AV</p> <p>Kada je eksterni ulaz HDMI PC/AV Mode podešen na AV, Picture Mode ima četiri automatska podešavanja slike (Dynamic, Standard, Movie i Custom) koja su podešena u fabrici. Možete da aktivirate bilo Dynamic, Standard, Movie ili Custom. Možete da izaberete opciju Custom koja automatski vraća vaše personalizovane postavke slike.</p> <ul style="list-style-type: none">• Dynamic: Izaberite ovaj režim da biste dobili oštriju sliku nego u režimu Standard.• Standard: Izaberite ovaj režim kada je okolina svetla.• Movie: Izaberite ovaj režim kada je okolina tamna. To će štediti energiju i smanjiti zamor očiju.• Custom: Izaberite ovaj režim kada želite da podesite sliku prema sopstvenim prioritetima.

2.	3.	Opis
Brightness		<p>Možete da podesite opšti nivo osvetljenosti slike. (Opseg: 0~100)</p> <p>Veća vrednost znači da će slika biti svetlija.</p> <ul style="list-style-type: none"> — Ovaj meni nije dostupan kada je Picture Mode podešen na Dynamic Contrast. — Ovaj meni nije dostupan kada je Eco Saving Plus omogućen. — Ovaj meni nije dostupan kada je Eye Saver Mode omogućen.
Contrast		<p>Podesite kontrast između predmeta i pozadine. (Opseg: 0~100)</p> <p>Veća vrednost će povećati kontrast kako bi predmet bio jasnije prikazan.</p> <ul style="list-style-type: none"> — Ovaj meni nije dostupan kada je Picture Mode podešen na Cinema ili Dynamic Contrast režim. — Ovaj meni nije dostupan kada je Game Mode omogućen.
Sharpness		<p>Učinite obrise objekata jasnijim ili mutnijim. (Opseg: 0~100)</p> <p>Veća vrednost će učiniti obrise objekata jasnijim.</p> <ul style="list-style-type: none"> — Ovaj meni nije dostupan kada je Picture Mode podešen na Cinema ili Dynamic Contrast režim. — Ovaj meni nije dostupan kada je Game Mode omogućen.
Colour		<p>Podesite nijansu ekrana.</p> <ul style="list-style-type: none"> • Colour Tone: Izaberite ton boje koji najbolje odgovara vašim potrebama gledanja. • Red: Podesite nivo zasićenosti crvene. Vrednosti koje su bliže 100 znače veći intenzitet boje. • Green: Podesite nivo zasićenosti zelene. Vrednosti koje su bliže 100 znače veći intenzitet boje. • Blue: Podesite nivo zasićenosti plave. Vrednosti koje su bliže 100 znače veći intenzitet boje. • Gamma: Podesite srednji nivo svetline. • Saturation: Podesite nivo zasićenosti. Vrednosti koje su bliže 100 znače veći intenzitet boje. <ul style="list-style-type: none"> — Ovaj meni nije dostupan kada je Picture Mode podešen na Cinema ili Dynamic Contrast režim. — Ovaj meni nije dostupan kada je Game Mode omogućen. — Ovaj meni nije dostupan kada je Eye Saver Mode omogućen.

2.	3.	Opis
Black Level		<p>Ako je DVD plejer ili set-top bok itd. povezan sa proizvodom preko HDMI-ja, može doći do pogoršanja kvaliteta slike (smanjenje kontrasta/boje, nivo crne, itd.), u zavisnosti od povezanog izvornog uređaja.</p> <p>U tom slučaju, za podešavanje kvaliteta slike možete da koristite Black Level.</p> <ul style="list-style-type: none"> • Auto / Normal / Low <p>— Ova funkcija je dostupna samo u HDMI režimu.</p> <p>— Black Level možda neće biti kompatibilna sa nekim izvornim uređajima.</p> <p>— Funkcija Black Level se aktivira samo na određenoj rezoluciji AV, kao što su 480p pri 60 Hz, 576p pri 50 Hz, 720p pri 60 Hz i 1080p pri 60 Hz.</p>
Eye Saver Mode		<p>Opcija je postavljena na optimalan kvalitet slike koji je pogodan za opuštanje očiju.</p> <p>— TÜV Rheinland "Low Blue Light Content" (Sadržaj sa niskim plavim svetlom) sertifikat za proizvode koji ispunjavaju zahteve za niže nivoe plave svetlosti. Kada je opcija Eye Saver Mode (Režim za opuštanje očiju) postavljena na High (Visoko), plavo svetlo čija je talasna dužina oko 400 nm će se smanjiti i pružiće optimalan kvalitet slike koji je potreban za opuštanje očiju. Istovremeno, nivo plave svetlosti je niži nego u podrazumevanim podešavanjima, a testiran je od strane TÜV Rheinland i sertifikovan da ispunjava zahteve standarda TÜV Rheinland "Low Blue Light Content" (Sadržaj sa niskim plavim svetlom).</p>
Game Mode		<p>Konfigurirajte podešavanja ekrana proizvoda za režim igre.</p> <p>Koristite ovu funkciju kada igrate igrice na računaru ili kada je povezana konzola za igre kao što su PlayStation™ ili Xbox™.</p> <p>— Ovaj meni nije dostupan kada je Eye Saver Mode omogućen.</p> <p>— Kada se proizvod isključi, uđe u režim za štednju energije ili promeni izvore ulaza Game Mode prebacuje na Off čak i ako je podešen na On.</p> <p>— Ako želite da zadržite Game Mode da sve vreme bude omogućen, odaberite Always On.</p>
Response Time		<p>Povećajte brzinu odziva panela da bi video zapis izgledao realističnije i prirodnije.</p> <p>— Koristite režim Standard kada ne reprodukujete video snimak, odnosno kada ne igrate igre.</p> <p>— Ekstremni (MBR) režim je dostupan samo kada je Refresh Rate (Brzina osvežavanja) postavljena na 100Hz.</p>
Screen Ratio		<p>Menja veličinu slike.</p> <p>U režimu PC</p> <ul style="list-style-type: none"> • Auto / Wide <p>U režimu AV</p> <ul style="list-style-type: none"> • 4:3 / 16:9 / Screen Fit <p>— Funkcija možda nije podržana u zavisnosti od portova obezbeđenih uz proizvod.</p> <p>— Menjanje funkcije Screen Ratio je dostupno kada se ispune sledeći uslovi.</p>

OnScreen Display

2.	3.	Opis
Transparency		Podesite prozirnost prozora menija.
Position		<ul style="list-style-type: none">• H-Position: Pomerite položaj menija nalevo ili nadesno.• V-Position: Pomerite položaj menija nagore ili nadole.
Language		Podesite jezik menija. — Promena postavke za jezik biće primenjena na prikaz menija na ekranu.
Display Time		Podesite koliko dugo će se prozor menija prikazivati na ekranu kada nije u upotrebi.

System

2.	3.	Opis
DP Out		<p>Izaberite koji izvor ulaznog signala želite da emitujete na ekranu. MST možda neće biti podržan, u zavisnosti od video kartice.</p> <p>USB Type-C (MST): Prikazuje ulazni ekran USB tipa C kao ekran za proširenje na izlaznom priključku DisplayPort.</p> <p>USB Type-C (SST): Prikazuje ulazni ekran USB tipa C kao duplirani ekran na izlaznom priključku DisplayPort.</p> <p>DisplayPort (MST): Prikazuje DisplayPort ulazni ekran kao ekran za proširenje na izlaznom priključku DisplayPort.</p> <p>DisplayPort (SST): Prikazuje DisplayPort ulazni ekran kao duplirani ekran na izlaznom priključku DisplayPort.</p>
Eco Saving Plus		<p>Smanjite potrošnju energije u poređenju sa potrošnjom na maksimalnom nivou osvetljenosti.</p> <ul style="list-style-type: none">• Off: Deaktivirajte Eco Saving Plus funkciju.• Auto: Potrošnja energije će se automatski smanjiti za oko 10% u odnosu na trenutnu postavku. (Smanjenje potrošnje energije zavisi od uslova osvetljenosti ekrana korisnika.)• Low: Štedi do 50% energije u poređenju sa maksimalnom osvetljenošću.• High: Štedi do 25% energije u poređenju sa maksimalnom osvetljenošću. <p>— Ova opcija nije dostupna kada je Picture Mode u Dynamic Contrast režimu.</p> <p>— Ovaj meni nije dostupan kada je Game Mode omogućen.</p> <p>— Ovaj meni nije dostupan kada je Eye Saver Mode omogućen.</p>
Off Timer Plus	Off Timer	<ul style="list-style-type: none">• Off Timer: Uključite Off Timer režim.• Turn Off After: Tajmer za isključivanje može da se podesi u opsegu od 1 do 23 sata. Proizvod će se automatski isključiti nakon navedenog broja sati.<ul style="list-style-type: none">– Ova opcija je dostupna samo kada je Off Timer podešen na On. <p>— Za proizvode za tržišta u nekim regionima Off Timer je podešen da se automatski aktivira 4 časa posle uključivanja proizvoda. Ovo je učinjeno u skladu sa propisima o napajanju električnom energijom. Ako ne želite da se tajmer aktivira, idite na □□□ → System → Off Timer Plus i podesite Off Timer na Off.</p>
	Eco Timer	<ul style="list-style-type: none">• Eco Timer: Uključite Eco Timer režim.• Eco Off After: Funkcija Eco Timer može da se podesi između 10 i 180 minuta. Proizvod će se automatski isključiti nakon što istekne navedeno vreme.<ul style="list-style-type: none">– Ova opcija je dostupna samo kada je Eco Timer podešen na On.

2.	3.	Opis
PC/AV Mode		<p>Podesite PC/AV Mode na AV. Veličina slike će biti povećana.</p> <p>Ova opcija je korisna prilikom gledanja filmova.</p> <p>— HDMI PC/AV režim, DisplayPort PC/AV režim,USB tipa C PC/AV režim</p>
DisplayPort Ver.		Prebacite DisplayPort Ver. na DisplayPort 1.1 or DisplayPort 1.2↑.
Auto Source Switch		<p>Kada nema signala, ekran se automatski prebacuje na novi priključeni uređaj.</p> <p>— Ova funkcija možda neće biti podržana u zavisnosti od modela ili geografskog područja.</p>
Key Repeat Time		<p>Kontrolišite brzinu odziva tastera kada se pritisne taster.</p> <p>Možete da odaberete Acceleration, 1 sec ili 2 sec. Ako se izabere opcija No Repeat, komanda se odaziva samo jednom kada se pritisne taster.</p>
Power LED On		<p>Konfigurirajte postavke da biste omogućili li onemogućili LED lampicu za napajanje na donjoj strani proizvoda.</p> <ul style="list-style-type: none"> • Working: LED lampica napajanja je upaljena kada je proizvod uključen. • Stand-by: LED lampica napajanja je upaljena kada je proizvod isključen.
Max. Power Saving		Kada je uključeno, Ethernet je isključen radi uštede energije.

Support

2.	3.	Opis
Self Diagnosis		Ovaj test obavite kada imate problema sa slikom na monitoru. — Nikad nemojte isključivati napajanje niti menjati ulazni signal tokom samostalne dijagnostike. Ako je moguće, pokušajte da ne prekidate testiranje.
Software Update		Ažurirajte softver pomoću datoteke za ažuriranje na USB uređaju. USB uređaj treba da bude povezan na USB port sa oznakom SERVICE (USLUGA).
Information		Pregled aktuelnih informacija o softveru. Pogledajte stvarni ekran monitora.
Reset All		Vratite sve postavke proizvoda na podrazumevana fabrička podešavanja.

Instalacija softvera

Easy Setting Box



Funkcija **Easy Setting Box** omogućava korišćenje proizvoda uz deljenje na više delova.

Da biste instalirali najnoviju verziju programa **Easy Setting Box**, preuzmite ga sa veb-lokacije kompanije Samsung.

(<http://www.samsung.com>)

- Softver možda neće ispravno raditi ako nakon instalacije ponovo ne pokrenete računar.
- Ikonica **Easy Setting Box** možda se neće pojaviti, u zavisnosti od računarskog sistema i specifikacija proizvoda.
- Ako se ikonica prečice ne pojavi, pritisnite taster F5.

Ograničenja i problemi u vezi sa instalacijom programa

Na instalaciju **Easy Setting Box**-a može uticati grafička kartica, matična ploča i mrežno okruženje.

Sistemske zahteve

Operativni sistem	Hardver
<ul style="list-style-type: none">• Windows 7 32Bit/64Bit	<ul style="list-style-type: none">• Najmanje 32 MB memorije
<ul style="list-style-type: none">• Windows 8 32Bit/64Bit	<ul style="list-style-type: none">• Najmanje 60 MB slobodnog prostora na čvrstom disku
<ul style="list-style-type: none">• Windows 8.1 32Bit/64Bit	
<ul style="list-style-type: none">• Windows 10 32Bit/64Bit	
<ul style="list-style-type: none">• Windows 11 32Bit/64Bit	

Instalacija upravljačkog programa

Da biste instalirali najnoviju verziju upravljačkog programa, preuzmite ga sa internet prezentacije kompanije Samsung. (<http://www.samsung.com>)

- Da biste podesili optimalnu rezoluciju i frekvenciju za ovaj proizvod, instalirajte odgovarajuće upravljačke programe.

Vodič za rešavanje problema

Zahtevi pre obraćanja Samsung centru za korisničku službu

— Pre nego što se obratite korisničkoj službi kompanije Samsung, testirajte proizvod na sledeći način. Ako problem i dalje postoji, obratite se korisničkoj službi kompanije Samsung.

Dijagnostika proizvoda (problem sa ekranom)

Ako se pojavi problem sa ekranom proizvoda, pokrenite [Self Diagnosis](#) da biste proverili da li proizvod radi ispravno.

Provera rezolucije i frekvencije

Ako se izabere rezolucija koja nije podržana (pogledajte [Tabela za standardni signalni režim](#)), poruka **Not Optimum Mode** može nakratko da se pojavi ili ekran možda neće biti ispravno prikazan.

— Prikazana rezolucija može da se menja u zavisnosti od postavke računarskog sistema i kablova.

Proverite sledeće.

Pažnja

Kada iz proizvoda dolazi zvuk pucketanja (krckanja).

Zvuk može biti prouzrokovan stezanjem ili širenjem usled promene temperature spoljašnjih komponenti ili unutrašnjeg kola proizvoda.

Ovo NIJE kvar proizvoda i ne utiče na vek trajanja proizvoda.

Problem sa instalacijom

Prazni prostori se nalaze na sve četiri strane ekrana kada je HDMI ili HDMI-DVI kabl povezan sa proizvodom i računarom.

Prazni prostori koji se nalaze na ekranu nemaju nikakve veze sa proizvodom.

Prazni prostori na ekranu su uzrokovani računarom ili grafičkom karticom. Da biste rešili problem, podesite veličinu ekrana u HDMI ili DVI postavkama za grafičku karticu.

Ako meni za podešavanja grafičke kartice nema opciju za podešavanje veličine ekrana, ažurirajte upravljački program grafičke kartice na najnoviju verziju.

(Kontaktirajte proizvođača grafičke kartice ili računara za dodatne detalje o tome kako da prilagodite podešavanja ekrana.)

Problem sa ekranom

LED lampica napajanja je isključena. Ekran ne može da se uključi.

Proverite da li je kabl za napajanje ispravno povezan.

Ako se pojavi problem sa ekranom proizvoda, pokrenite [Self Diagnosis](#) da biste proverili da li proizvod radi ispravno.

Pojaviće se sledeća poruka: **Check the cable connection and the settings of the source device..**

Proverite da li je kabl ispravno povezan sa proizvodom.

Proverite da li je uređaj koji je povezan sa proizvodom uključen.

Proverite status za **PC/AV Mode**. (□□□ → **System** → **PC/AV Mode** → **DisplayPort, HDMI, USB Type-C** → **PC** ili **AV**.)

Podesite verziju povezanog **DisplayPort-a**. (**DisplayPort**: □□□ → **System** → **DisplayPort Ver.** → **1.1** ili **1.2†**)

Prikazuje se **Not Optimum Mode**.

Ova poruka se pojavljuje kada signal sa grafičke kartice premašuje maksimalnu rezoluciju ili frekvenciju za proizvod.

Promenite maksimalnu rezoluciju i frekvenciju tako da odgovaraju performansama proizvoda u skladu sa tabelom standardnog signalnog režima ([str.40](#)).

Slika na ekranu je izobličena.

Proverite da li su kablovi ispravno povezani sa proizvodom.

Slika na ekranu je nejasna. Slika na ekranu je zamučena.

Uklonite dodatnu opremu (produžni video kabl, itd.) i pokušajte ponovo.

Podesite rezoluciju i frekvenciju na preporučeni nivo.

Slika na ekranu je nestabilna i podrhtava. Na ekranu ostaju senke ili dvostruke slike.

Proverite da li su rezolucija i frekvencija za računar unutar opsega rezolucija i frekvencija kompatibilnih sa proizvodom. Zatim, po potrebi, promenite postavke tako što ćete kao referencu koristiti tabelu standardnih signalnih režima ([str.40](#)) u ovom priručniku i meni **Information** na proizvodu.

Ekran je previše osvetljen. Ekran je previše taman.

Podesite **Brightness** i **Contrast**.

Boje na ekranu nisu konzistentne.

Promenite postavke za **Colour**.

Boje na ekranu imaju senku i izobličene su.

Promenite postavke za **Colour**.

Bela boja nije u potpunosti bela.

Promenite postavke za **Colour**.

Na ekranu nema slike, a LED lampica napajanja treperi na svakih 0,5–1 sekundi.

Proverite da li je kabl između proizvoda i računara ispravno povezan i da li su priključci dobro legli.

Pritisnite bilo koji taster na tastaturi ili pomerite miš da biste se vratili na prethodni ekran.

Proizvod radi u režimu za uštedu energije.

Tekst je zamućen.

Ako koristite operativni sistem Windows (npr. Windows 7, Windows 8, Windows 8.1, Windows 10 ili Windows 11): Pređite na **Control Panel** → **Fonts** → **Adjust ClearType text** i promenite **Turn on ClearType**.

Reprodukcija video zapisa je isprekidana.

Reprodukcija velikih video datoteka u visokoj rezoluciji može biti isprekidana. Razlog može biti to što video plejer nije optimizovan za izvor signala sa računara.

Pokušajte da reprodukujete datoteku pomoću drugog video plejera.

Problemi sa izvornim uređajem

Prilikom pokretanja računara čuje se zvučni signal.

Ako se prilikom pokretanja računara čuje zvučni signal, odnesite računar na servisiranje.

Pitanja i odgovori

— Dodatna uputstva za prilagođavanje potražite u priručniku za korisnike računara ili grafičke kartice.

Kako mogu da promenim frekvenciju?

Podesite frekvenciju na grafičkoj kartici.

- Windows 7: Izaberite Kontrolna tabla → Izgled i personalizacija → Ekran → Rezolucija ekrana → Više opcija za postavke → Monitor i prilagodite stavku Brzina osvežavanja ekrana u okviru Postavke monitora.
- Windows 8 (Windows 8.1): Izaberite Postavke → Kontrolna tabla → Izgled i personalizacija → Ekran → Rezolucija ekrana → Više opcija za postavke → Monitor i prilagodite stavku Učestalost osvežavanja u okviru Postavke monitora.
- Windows 10: Izaberite Postavke → Sistem → Ekran → Napredne postavke za prikaz → Prikaz svojstava adaptera → Monitor, a zatim podesite Brzina osvežavanja ekrana u okviru Postavke monitora.
- Windows 11: Izaberite Postavke → Sistem → Ekran → Napredne postavke za prikaz → Prikaz svojstava adaptera → Monitor, a zatim podesite Brzina osvežavanja ekrana u okviru Postavke monitora.

Kako da promenim rezoluciju?

- Windows 7: Idite na Kontrolna tabla → Izgled i personalizacija → Ekran → Rezolucija ekrana → Podešavanje rezolucije.
- Windows 8 (Windows 8.1): Idite na Postavke → Kontrolna tabla → Izgled i personalizacija → Ekran → Podešavanje rezolucije i podesite rezoluciju.
- Windows 10: Izaberite Postavke → Sistem → Ekran → Napredne postavke za prikaz i podesite rezoluciju.
- Windows 11: Izaberite Postavke → Sistem → Ekran → Napredne postavke za prikaz i podesite rezoluciju.

Kako mogu da podesim režim za uštedu energije?

- Windows 7: Izaberite Kontrolna tabla → Izgled i personalizacija → Personalizacija → Postavke čuvara ekrana → Opcije napajanja ili podešavanje BIOS-a na računaru.
 - Windows 8 (Windows 8.1): Izaberite Postavke → Kontrolna tabla → Izgled i personalizacija → Personalizacija → Postavke čuvara ekrana → Opcije napajanja ili podešavanje BIOS-a na računaru.
 - Windows 10: Izaberite Postavke → Personalizacija → Zaključaj ekran → Postavke za istek vremena ekrana → Napajanje i stanje spavanja ili podešavanje BIOS-a na računaru.
 - Windows 11: Izaberite Postavke → Personalizacija → Zaključaj ekran → Postavke za istek vremena ekrana → Napajanje i stanje spavanja ili podešavanje BIOS-a na računaru.
-

Specifikacije

Opšte

Naziv modela	S24F43*U	S27F43*U
Veličina	Klasa 24 (23,8 inča / 60,4 cm)	Klasa 27 (27 inča / 68,6 cm)
Površina ekrana	527,04 mm (H) x 296,46 mm (V)	597,888 mm (H) x 336,312 mm (V)
Veličina piksela	0,2745 mm (H) x 0,2745 mm (V)	0,3114 mm (H) x 0,3114 mm (V)
Maksimalna brzina osvežavanja piksela	222,3 MHz	
Napajanje	AC100-240V~ 50/60Hz Pogledajte oznaku na poleđini proizvoda zato što standardni napon može da se razlikuje u zavisnosti od zemlje.	
Priključci za signal	HDMI, DisplayPort, USB Type-C	
Uslovi okruženja	Rad Temperatura: Od 10 °C do 40 °C (Od 50 °F do 104 °F) Vlažnost vazduha: Od 10 % do 80 %, bez kondenzacije Skladištenje Temperatura: Od -20 °C do 45 °C (Od -4 °F do 113 °F) Vlažnost vazduha: Od 5 % do 95 %, bez kondenzacije	

- Plug-and-Play

Ovaj proizvod može da se instalira i koristi sa sistemima koji podržavaju funkciju Plug-and-Play. Dvosmerna razmena podataka između proizvoda i računara optimizuje postavke proizvoda. Instalacija proizvoda se obavlja automatski. Međutim, ako želite, možete da prilagodite postavke instalacije.

- Tačke na ekranu (pikseli)

Zbog načina proizvodnje ovog uređaja, na LCD monitoru približno 1 u milion piksela može da bude svetliji ili tamniji. Ova nepravilnost ne utiče na performanse proizvoda.

- Specifikacije mogu da se promene bez najave radi poboljšanja kvaliteta.

- Detaljne specifikacije uređaja potražite na veb-lokaciji kompanije Samsung.

- Da biste pristupili informacijama o energetsom razredu ovog proizvoda iz Evropskog registra proizvoda za energetska označavanje (EPREL), posetite lokaciju https://eprel.ec.europa.eu/qr/*****, pri čemu je ***** registracioni broj proizvoda u sistemu EPREL. Registracioni broj možete da pronađete na oznaci ocene proizvoda.

- Open Source Licence Notice

Open Source used in this product can be found on the following webpage (<https://opensource.samsung.com>).



The terms HDMI, HDMI High-Definition Multimedia Interface, HDMI trade dress and the HDMI Logos are trademarks or registered trademarks of HDMI Licensing Administrator, Inc.

Tabela za standardni signalni režim

Naziv modela		S24F43*U	S27F43*U
Sinhronizacija	Horizontalna frekvencija	30 ~ 125 KHz	30 ~ 125 KHz
	Vertikalna frekvencija	48 ~ 100 Hz	48 ~ 100 Hz
Rezolucija	Optimalna rezolucija	1920 x 1080 pri 60 Hz	
	Maksimalna rezolucija	1920 x 1080 pri 100 Hz	

Ako se signal koji pripada sledećim standardnim signalnim režimima prenosi sa računara, ekran će se automatski prilagoditi. Ako signal koji se prenosi sa računara ne pripada standardnim režimima signala, ekran može biti prazan iako se LED lampica za napajanje uključi. U tom slučaju, promenite postavke u skladu sa sledećom tabelom, pridržavajući se korisničkog priručnika za grafičku karticu.

Rezolucija	Horizontalna frekvencija (kHz)	Vertikalna frekvencija (Hz)	Sat u pikselima (MHz)	Polaritet sinhronizacije (H/V)
VESA, 640 x 480	31,469	59,940	25,175	-/-
MAC, 640 x 480	35,000	66,667	30,240	-/-
VESA, 640 x 480	37,861	72,809	31,500	-/-
VESA, 640 x 480	37,500	75,000	31,500	-/-
IBM, 720 x 400	31,469	70,087	28,322	-/+
VESA, 800 x 600	35,156	56,250	36,000	+/+
VESA, 800 x 600	37,879	60,317	40,000	+/+
VESA, 800 x 600	48,077	72,188	50,000	+/+
VESA, 800 x 600	46,875	75,000	49,500	+/+
MAC, 832 x 624	49,726	74,551	57,284	-/-
VESA, 1024 x 768	48,363	60,004	65,000	-/-
VESA, 1024 x 768	56,476	70,069	75,000	-/-
VESA, 1024 x 768	60,023	75,029	78,750	+/+
VESA, 1152 x 864	67,500	75,000	108,000	+/+
MAC, 1152 x 870	68,681	75,062	100,000	-/-
VESA, 1280 x 720	44,772	59,855	74,500	-/+
VESA, 1280 x 800	49,306	59,910	71,000	+/-
VESA, 1280 x 1024	63,981	60,020	108,000	+/+

Rezolucija	Horizontalna frekvencija (kHz)	Vertikalna frekvencija (Hz)	Sat u pikselima (MHz)	Polaritet sinhronizacije (H/V)
VESA, 1280 x 1024	79,976	75,025	135,000	+/+
VESA, 1440 x 900	55,935	59,887	106,500	-/+
VESA, 1600 x 900	60,000	60,000	108,000	+/+
VESA, 1680 x 1050	65,290	59,954	146,250	-/+
VESA, 1920 x 1080	67,500	60,000	148,500	+/+
VESA, 1920 x 1080	83,894	74,973	174,500	+/-
VESA, 1920 x 1080	110,268	99,971	222,300	+/-
HDTV, 1080p	67,500	60,000	148,500	+/+
HDTV, 1080p	56,250	50,000	148,500	+/+
HDTV, 720p	45,000	60,000	74,250	+/+
HDTV, 720p	37,500	50,000	74,250	+/+
SDTV, 576p	31,250	50,000	27,000	-/-
SDTV, 480p	31,500	60,000	27,027	-/-

— Horizontalna frekvencija

Vreme potrebno za skeniranje jedne linije od leve do desne strane ekrana naziva se horizontalni ciklus. Reciprotni broj horizontalnog ciklusa naziva se horizontalna frekvencija. Horizontalna frekvencija meri se u kilohercima (kHz).

— Vertikalna frekvencija

Ponavljanje iste slike desetina puta u sekundi omogućava vam da vidite prirodne slike. Frekvencija ponavljanja naziva se „vertikalna frekvencija“ ili „brzina osvežavanja“ i meri se u Hz.

— Zahvaljujući karakteristikama ekrana, ovaj proizvod može da se podesi na samo jednu rezoluciju za svaku veličinu ekrana kako bi se postigao optimalni kvalitet slike. Ako ne izaberete navedenu rezoluciju, već neku drugu, kvalitet slike može da bude umanjen. Da biste ovo izbegli, preporučuje se da izaberete optimalnu rezoluciju navedenu za vaš proizvod.

— Neke rezolucije navedene u tabeli možda neće biti dostupne u zavisnosti od specifikacija grafičke kartice.

Dodatak

Odgovornost za uslugu plaćanja (trošak za klijente)

— Kada se zahteva usluga, uprkos garanciji možemo vam naplatiti posetu servisera u sledećim slučajevima.

Nije u pitanju kvar proizvoda

Čišćenje proizvoda, prilagođavanje, objašnjavanje, ponovna instalacija, itd.

- Ako se zatraži da serviser pruži uputstva za korišćenje proizvoda ili jednostavno prilagodi opcije bez rasklapanja proizvoda.
- Ako su do kvara doveli faktori iz okruženja (internet, antena, žični signal, itd.)
- Ako se proizvod ponovo instalira ili se povežu dodatni uređaji nakon prve instalacije kupljenog proizvoda.
- Ako se proizvod ponovo instalira da bi se premestio na drugo mesto ili u drugu kuću.
- Ako klijent zahteva uputstva kako da koristi proizvod druge kompanije.
- Ako klijent zahteva uputstva za upotrebu mreže ili programa drugog preduzeća.
- Ako klijent zahteva instalaciju i podešavanje softvera za proizvod.
- Ako serviser uklanja/čisti prašinu ili strane materijale iz proizvoda.
- Ako klijent zahteva dodatnu instalaciju nakon kupovine proizvoda putem kupovine od kuće ili na mreži.

Oštećenje proizvoda do kojeg je došlo krivicom klijenta

Oštećenje proizvoda do kojeg je dovelo nepravilno rukovanje klijenta ili neispravna popravka.

Ako je do oštećenja proizvoda dovelo sledeće:

- Spoljni udarac ili pad.
- Korišćenje robe ili nespecificovanog Samsung proizvoda koji se prodaje odvojeno.
- Popravka od strane osobe koja nije inženjer spoljnog preduzeća za pružanje usluga ili partnera preduzeća Samsung Electronics Co., Ltd.
- Prepravka ili popravka proizvoda od strane klijenta.
- Korišćenje proizvoda sa neispravnim naponom ili sa neovlašćenim električnim vezama.
- Nepoštovanje „upozorenja“ u korisničkom priručniku.

Ostalo

- Ako proizvod otkáže usled prirodne katastrofe. (grom, požar, zemljotres, poplava, itd.)
- Ako se potrošne komponente iskoriste. (baterija, toner, fluorescentna svetla, glava, vibrator, lampica, filter, traka, itd.)

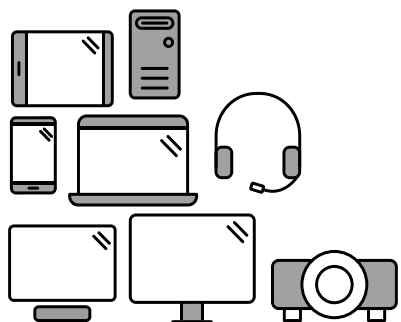
— Ako klijent zahteva uslugu u slučaju nepostojanja kvara na proizvodu, može se naplatiti naknada za pružanje usluge. Zato prvo pročitajte korisnički priručnik.

TCO CERTIFIED

- Certifikacija treće strane prema standardu ISO 14024
- Odnosi se samo na TCO-certifikovane modele.



Prema održivim proizvodima
informacione tehnologije



Pozdravite održiviji proizvod

Proizvodi informacione tehnologije su povezani sa širokim spektrom rizika po održivost tokom svog životnog ciklusa. Kršenja ljudskih prava u fabrikama su uobičajena. Štetne materije se koriste i u proizvodima i njihovoj proizvodnji. Proizvodi često mogu imati kratak životni vek zbog loše ergonomije, niskog kvaliteta i nemogućnosti popravke ili nadogradnje.

Ovaj proizvod je bolji izbor. Ispunjava sve kriterijume sertifikacije organizacije TCO Certified, najsvеobuhvatnije svetske sertifikacije održivosti za proizvode informacione tehnologije. Hvala vam što ste napravili odgovoran izbor proizvoda kojim pomažete u napretku ka održivijoj budućnosti!

Kriterijumi organizacije TCO Certified uzimaju u obzir perspektivu životnog ciklusa i balansiraju ekološku i društvenu odgovornost. Usaglašenost verifikuju nezavisni i odobreni verifikatori koji su specijalizovani za proizvode informacione tehnologije, društvenu odgovornost ili druga pitanja održivosti. Verifikacija se vrši i pre i nakon izdavanja sertifikata, koji pokriva čitav period valjanosti. Proces takođe uključuje obezbeđivanje da se korektivne mere sprovedu u svim slučajevima fabričke neusaglašenosti. I na kraju, ali ne i manje važno, kako bi se osiguralo da su sertifikacija i nezavisna verifikacija tačni, i TCO Certified i verifikatori se redovno pregledavaju.

Da li želite da saznate više?

Pročitajte informacije o organizaciji TCO Certified, dokumentima sa kompletnim kriterijumima, vestima i ažuriranjima na veb sajtu tcocertified.com. Na veb sajtu ćete takođe naći naš pretraživač proizvoda koji predstavlja kompletan spisak sertifikovanih proizvoda koji se mogu pretraživati.

Informacije o garanciji proizvoda

- Minimalna uključena garancija proizvoda: 1 ~ 3 godine
 - Minimalna produžena garancija koja se može kupiti: 2 ~ 4 godine
 - Ukupna raspoloživa garancija (besplatna + produžena): 5 godina
 - Maksimalni godišnji troškovi za produženu garanciju: ispod 15% troška za proizvod
- Garantni rok može da varira u zavisnosti od regiona i modela.

Ažuriranja softvera

Samsung garantuje dostupnost besplatnih bezbednosnih ažuriranja, korektivnih ažuriranja i ažuriranja funkcionalnosti operativnog sistema najmanje pet godina nakon prestanka plasmana proizvoda na tržište. Najnoviju verziju softvera možete preuzeti sa vebstranice za podršku Samsung.com.

Ovaj dokument je originalno proizveden i objavljen od strane proizvođača, brenda Samsung, i preuzet je sa njihove zvanične stranice. S obzirom na ovu činjenicu, Tehnoteka ističe da ne preuzima odgovornost za tačnost, celovitost ili pouzdanost informacija, podataka, mišljenja, saveta ili izjava sadržanih u ovom dokumentu.

Napominjemo da Tehnoteka nema ovlašćenje da izvrši bilo kakve izmene ili dopune na ovom dokumentu, stoga nismo odgovorni za eventualne greške, propuste ili netačnosti koje se mogu naći unutar njega. Tehnoteka ne odgovara za štetu nanесenu korisnicima pri upotrebi netačnih podataka. Ukoliko imate dodatna pitanja o proizvodu, ljubazno vas molimo da kontaktirate direktno proizvođača kako biste dobili sve detaljne informacije.

Za najnovije informacije o ceni, dostupnim akcijama i tehničkim karakteristikama proizvoda koji se pominje u ovom dokumentu, molimo posetite našu stranicu klikom na sledeći link:

<https://tehnoteka.rs/p/samsung-monitor-27-ips-essential-s4-ls27f434uauxen-akcija-cena/>