

Uputstvo za upotrebu

KONČAR usisivač US800C3K

KONČAR



Tehnoteka je online destinacija za upoređivanje cena i karakteristika bele tehnike, potrošačke elektronike i IT uređaja kod trgovinskih lanaca i internet prodavnica u Srbiji. Naša stranica vam omogućava da istražite najnovije informacije, detaljne karakteristike i konkurentne cene proizvoda.

Posetite nas i uživajte u ekskluzivnom iskustvu pametne kupovine klikom na link:

<https://tehnoteka.rs/p/koncar-usisivac-us800c3k-akcija-cena/>

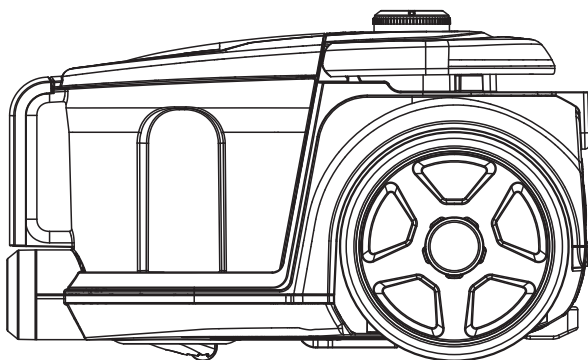
HR

UPUTE ZA UPORABU

EN

OWNER'S MANUAL

**USISAVAČI
VACUUM CLEANERS**



US800C3K

US800C3C

US600C3K

US600C3C

KONČAR

UPUTE ZA UPORABU

ŠTOVANI KUPCI , zahvaljujemo Vam na povjerenju koje ste nam ukazali kupnjom našeg proizvoda. Za Vaše lakše snalaženje prilikom uporabe aparata, pripremili smo ova Uputstva za uporabu.

NE RABITE APARAT PRIJE NEGO PROČITATE UPUTE ZA UPORABU I UPOZNATE SE S NJEGOVOM UPORABOM.

Molimo Vas da pažljivo pročitate ove "Upute za uporabu" jer ćete na taj način izbjeći greške, povećati uporabno trajanje aparata, štedjeti energiju i novac.

Upute su dostupne na web adresi: www.koncar-ka.hr

Upute za uporabu odložite na sigurno mjesto kako bi ih mogli koristiti i za buduće potrebe. Ako aparat prodate ili ustupite drugom vlasniku tada uz aparat priložite i ove upute.

U uputama za uporabu mogu biti opisani različiti tipovi aparata koji se međusobno razlikuju po opremljenosti i načinu rada, te su zbog toga uključena i neka poglavlja, crteži i podaci koji za Vaš aparat ne dolaze u obzir.

Pridržavamo pravo izmjena i grešaka u uputama za uporabu.

Tehničke specifikacije i ovaj priručnik podložni su promjenama bez prethodne obavijesti ili najave.

Važne opće informacije

Ovaj aparat je namijenjen isključivo za uporabu u domaćinstvu i nije namijenjen uporabi u profesionalne (komercijalne) svrhe ili namjene koje nadilaze uobičajenu uporabu u domaćinstvu. Ako se aparat ipak tako upotrebljava, tada proizvođač ne snosi nikakvu odgovornost, a jamstvo ne vrijedi.

Proizvođač ne snosi nikakvu odgovornost za ozljede ili oštećenja izazvana nepravilnim postavljanjem ili uporabom te ne priznaje pravo na jamstvo u slučaju nepridržavanja uputa za uporabu i nesavjesne uporabe aparata.

Proizvođač zadržava pravo promijeniti konstrukciju, mjere i težinu ako to smatra potrebnim radi poboljšanja kvalitete proizvoda, bez ugrožavanja osnovnih svojstava proizvoda i bez prethodne najave.

U uputama za uporabu mogu biti opisani različiti tipovi aparata koji se međusobno razlikuju po opremljenosti i načinu rada, te su zbog toga uključena i neka poglavlja, podaci i crteži koja za Vaš aparat ne dolaze u obzir.

Informacije o jamstvu

Ako do nekog kvara na aparatu dođe tijekom jamstvene dobi, nemojte ga popravljati sami.

Reklamaciju odmah prijavite na jedno od servisnih mjesta jer u suprotnom može doći do većeg oštećenja aparata, za što proizvođač neće preuzeti nikakvu odgovornost.

Pri podnošenju reklamacije držite se teksta Jamstvenog Lista. Najnovije informacije o servisnim mjestima nalaze se na web stranici **www.koncar-ka.hr**

Bez predaje pravilno popunjenog Jamstvenog lista i priloženog računa za kupljeni aparat reklamacija je nevažeća.

ZAŠTITA OKOLIŠA

Popratna dokumentacija ovog proizvoda tiskana je na papiru izbijeljenom bez klora ili na recikliranom papiru kako bi se unaprijedila zaštita okoliša.

Ambalaža je izrađena tako da ne ugrožava okoliš; ambalažni materijal je ekološki i može se preraditi, odnosno reciklirati. Nije dozvoljeno odlagati ambalažni materijal s ostalim kućnim otpadom, nego ga je poterbno odložiti na zato namjenjenom mjestu. Recikliranjem ambalaže štedi se na sirovinama i smanjuje količina industrijskog i kućanskog otpada.

Korisnik ne smije rastavljati aparat ili ostale komponente. Taj posao obavlja ovlaštena tvrtka koja se bavi recikliranjem takve vrste otpada.

ODLAGANJE PROIZVODA



Ovi proizvodi su razvijeni i proizvedeni uz uporabu kvalitetnih materijala i komponenti koje je moguće reciklirati i ponovo iskoristiti. Simbol s lijeve strane znači da se električni i elektronički aparati na kraju njihova uporabnog vijeka ne smiju odbacivati zajedno s ostalim kućnim otpadom. Molimo da ovaj aparat predate lokalnoj tvrtki koja se bavi zbrinjavanjem otpada ili ga odnosi u reciklažno dvorište. Pomozite nam u očuvanju okoliša u kojem živimo!

Ovaj aparat zadovoljava direktivu u svezi zbrinjavanja električnog i elektroničkog otpada (WEEE).



Aparati su ispitani i certificirani prema postojećim europskim normama za kućanske aparate. Ovaj proizvod je u skladu s EU normama.

SIGURNOSNA UPOZORENJA

NE RABITE APARAT PRIJE NEGO PROČITATE UPUTE ZA UPORABU I UPOZNATE SE S NJEGOVOM UPORABOM.

Zbog Vaše sigurnosti, morate se pridržavati naputaka u ovim uputama te na taj način smanjiti rizike od požara, eksplozija, elekričnog udara, oštećenja imovine, opasnosti po okoliš, ozljedama osoba s ozbiljnim ili tragičnim posljedicama.

Ovaj aparat je namijenjen isključivo za uporabu u domaćinstvu i unutar zatvorenih prostora, te nije namijenjen uporabi u profesionalne svrhe ili namjene koje nadilaze uobičajenu uporabu u domaćinstvu. Ako se aparat ipak tako upotrebljava, tada proizvođač ne snosi nikakvu odgovornost, a jamstvo ne vrijedi.

Provjerite da li ste aparat primili neoštećen. U slučaju oštećenja aparata, nastala tijekom transporta, prijavite odmah prodavaču. **NE RABITE OŠTEĆENI APARAT.**

POZORNOST! Proizvođač/distributer ne preuzima nikakvu odgovornost za oštećenja nastala prilikom nepravilne uporabe aparata, te u svezi bilo kakvog oštećenja i povreda ako se ne pridržava uputa za uporabu, u slučaju nesavjesne i nepravilne uporabe aparata, samostalnih popravaka i modifikacija te uporabe dijelova koji nisu originalni i odobreni od proizvođača.

Ako do nekog kvara na aparatu dođe, nemojte ga popravljati sami, nego kvar odmah prijavite na jedno od servisnih mjesta, jer u suprotnom može doći do većeg oštećenja aparata.

POZORNOST! Po primitku aparata, raspakirajte ga, ambalažni materijal (plastičnu foliju, stiropor, drvo...) uklonite izvan domašaja djece kako se djeca ne bi ozljedila (progutala manje komade ili se ugušila plastičnom folijom).

OPREZ! Ambalažni materijal (plastična folija, stiropor, drvo...) je opasan za djecu. Djeci nemojte dozvoliti igranje ambalažnim materijalom, kako ne bi progutala manje komade ili se ugušila plastičnom folijom.

POZORNOST! Ovaj aparat mogu upotrebljavati djeca u dobi od osam godina i starija te osobe sa smanjenim tjelesnim, osjetnim ili duševnim sposobnostima ili pomanjkanjem iskustva i znanja ako dobiju nadzor ili uputu o uporabi aparata na siguran način te razumiju uključene opasnosti.

POZORNOST! Čišćenje i korisničko održavanje ne smiju obavljati djeca bez nadzora. Isto vrijedi i za maloljetne osobe. Ovaj aparat nije namijenjen osobama (uključujući djecu) koje imaju smanjene fizičke, osjetne ili mentalne sposobnosti, kao i osobama koje nisu dovoljno iskusne i informirane, osim ako ih se nadgleda ili ako su dobile upute o uporabi aparata od osobe odgovorne za njihovu sigurnost.

POZORNOST! Ne ostavljajte djecu bez stalnog nadzora u blizini aparata.

POZORNOST! Djeca ne smiju koristiti aparat za igru.

Kućni ljubimci moraju biti pod stalnim nadzorom te im se mora onemogućiti penjanje po aparatu, zavlacenje u isti, kao i griženje kablova. Prije uporabe aparata obavite provjeru!

ELEKTRIČNA SIGURNOST

Prije priključenja aparata na električnu mrežu, uvjerite se kako mrežni napon i frekvencija odgovara aparatu (220-240V~ / 50Hz).

Ne dodirujte aparat mokrim rukama dok je uključen u električnu instalaciju te ga nemojte polijevati ili uranjati u vodu ili druge tekućine.

Nemojte gurati ili umetati predmete u aparat.

Budite uvjereni kako priključni vod nije oštećen, prignječen ili zapetljan tijekom uporabe, ne zatežite i ne povlačite aparat za priključni vod.

Priključni vod ne smije biti izložen toplini.

Ne uključujte aparat u električnu instalaciju ako je priključni vod oštećen.

Oštećeni priključni vod može uzrokovati požar ili električni udar, te mora biti zamijenjen ispravnim, a smije ga zamijeniti jedino stručna osoba ili serviser.

Nestručno priključenje i popravci mogu uzrokovati električni udar i tjelesne ozljede.

Povremeno provjeravajte aparat da li ima vidljivih oštećenja i napuknuća na kućištu. Oštećeni aparat ili njegovi dijelovi mogu uzrokovati ozbiljne povrede i požar.

Obvezatno je isključiti aparat na kontrolnom panelu kućišta prije isključenja iz električne utičnice.

Prije svake montaže/demontaže savitljive cijevi ili pribora na usisavač, ili prije uklanjanja/instalacije vrećice za prašinu, ili prije praznjenja posude za prašinu, čišćenja i održavanja, aparat obvezatno isključite iz električne mreže.

Aparat je potrebno isključiti iz električne utičnice vađenjem utikača iz utičnice pri tome držeći utikač, a nikada ne povlačenjem priključnog voda.

OSTALA UPOZORENJA

Usisavač je namjenjen samo za suho usisavanje.

Usisavač koristite samo u suhim zatvorenim prostorijama (unutrašnja uporaba) s originalnim priborom od proizvođača.

POZORNOST! Proizvođač/distributer ne preuzima nikakvu odgovornost za oštećenja nastala prilikom nepravilne uporabe aparata, te u svezi bilo kakvog oštećenja i povreda ako se ne pridržava uputa za uporabu, u slučaju nesavjesne i nepravilne uporabe aparata, samostalnih popravaka i modifikacija te uporabe dijelova koji nisu originalni i odobreni od proizvođača.

U slučaju pojave abnormalne buke, mirisa, dima ili čudnih zvukova tijekom uporabe, odmah isključiti aparat te izvaditi utičnicu iz utikača. Kontaktirati servis.

Paziti da kosa, dijelovi odjeće, prsti ili predmeti ne dođu u blizinu otvora ili pokretnih dijelova.

Ne približavati usisni kraj cijevi ili pribora prema licu ili tijelu. Tijekom uporabe, ne usmjeravati usisne otvore cijevi prema ljudima ili životinjama.

Prije svake (pa i prve) uprabe uvjerite se da su svi filtri (za zaštitu motora i ispušni) na mjestu, te da je vrećica ili posuda za prašinu propisno instalirana i osigurana na predviđenom mjestu.

Ako je bilo koji filter oštećen - obvezatno ga promijenite, jer se aparat ne smije koristiti bez filtera.

Potreban je oprez prilikom usisavanja stepeništa.

POZORNOST! Ne usisavati zapaljive tekućine (benzin, alkohol i sl.), materije koje izgaraju (zagrijani/užareni pepeo, zapaljena cigareta, vrući ugljen i sl.). Ne usisavati u prisutnosti zapaljivih ili eksplozivnih tekućina i para (benzin, aceton, alkohol, plinovi i sl.).

POZORNOST! Ne usisavati oštre predmete (komadići stakla, čavli, limovi, kovanice, i sl.).

POZORNOST! Ne usisavati bilo koje tekućine (voda i sl.) , pogotovo ako su opasne, otrovne, korozivne (lužine, kiseline, izbjelivači, i sl.)

POZORNOST! Ne usisavati prostore gdje mogu biti prolivene tekućine.

Aparat čuvati od direktnog sunčevog zračenja, izvora topline, vlage i oštrih objekata.

Svi otvori na aparatu moraju biti slobodni od prašine, nakupina, kose/dlake ili drugih predmeta koji mogu smanjiti protok zraka.

Aparat ne koristiti ako je bilo koji otvor blokiran ili onemogućava protok zraka.

Nakon uporabe, aparat i pribor složiti na sigurno, hladno i suho mjesto, izvan domašaja djece.

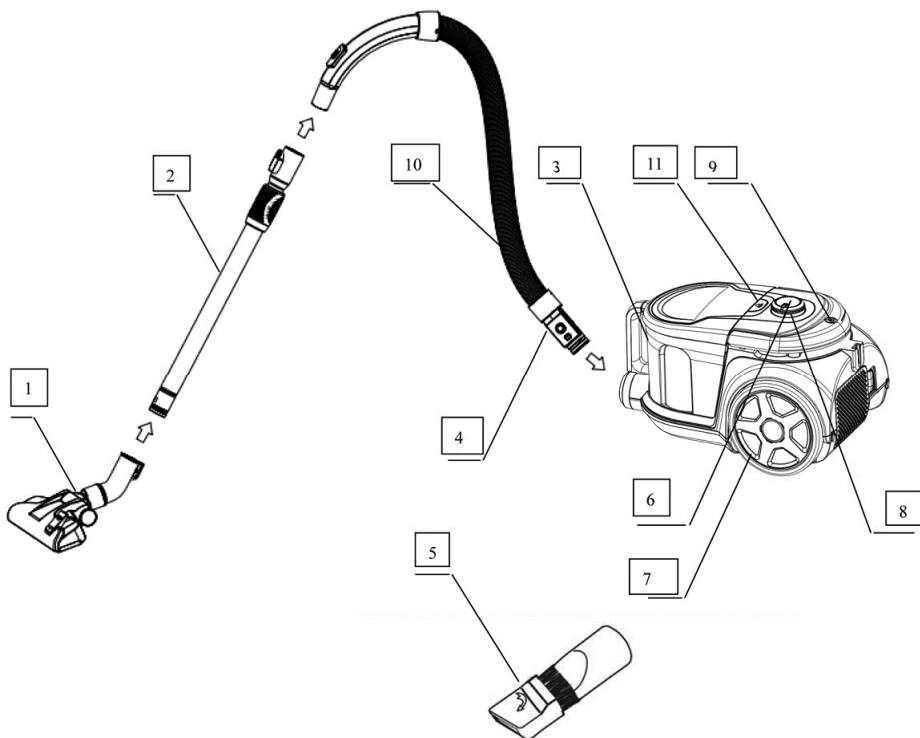
POZORNOST! Ne koristiti aparat ako je snaga usisa vrlo mala. Ako se to dogodi, prvo isključiti aparat i isključiti iz mrežne utičnice. Zatim je potrebno provjeriti: da li je vrećica ili posuda za prašinu puna, da li je bilo koji dio pribora (četka, cijev, savitljiva cijev) začepljen. Nakon što se problem otkloni, može se nastaviti s normalnim radom. Ako se problem ne može otkloniti tada je potrebno kontaktirati servis.

Prije svake montaže/demontaže savitljive cijevi ili pribora na usisavač, ili prije uklanjanja/instalacije vrećice za prašinu, ili prije pražnjenja posude za prašinu, čišćenja i održavanja, aparat obvezatno isključite iz električne mreže.

Aparat je potrebno isključiti iz električne utičnice vađenjem utikača iz utičnice pri tome držeći utikač, a nikada ne povlačenjem priključnog voda.

Opis aparata

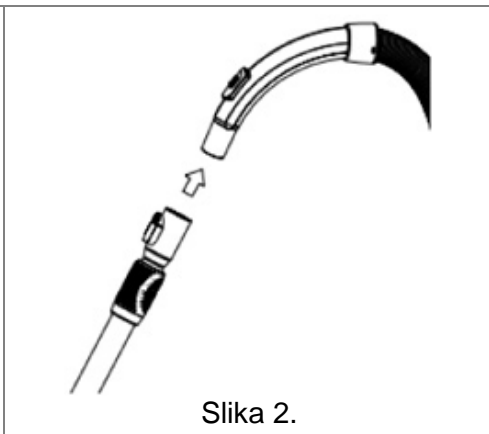
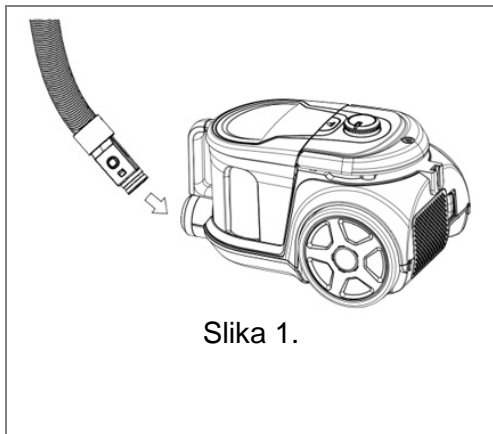
Prikazani crteži su samo informativne naravi i mogu se razlikovati od stvarnog proizvoda. Neki dijelovi mogu biti opcija i ne moraju biti uključeni u proizvod. Pribor svakog aparata može varirati i ovisi o modelu. Pribor može ali i ne mora biti isporučen, ili se nabavlja posebno.



1. Četka za glatke podove i tepihe
2. Metalna teleskopska cijev
3. Posuda za prašinu
4. Priključak za usisno crijevo
5. 2u1 dodatak za usisavanje
6. Tipka za uključanje/isključenje
7. Kotači
8. Regulator snage usisavanja
9. Tipka mehanizma za namatanje priključnog voda
10. Usisno savitljivo crijevo
11. Tipka za otpuštanje posude za prašinu

Uporaba aparata

Priključak usisnog crijeva - umetnuti kraj usisnog crijeva u priključak na usisavaču, te ga kružno okrenuti u desno (sl.1.) Ako se želi ukloniti usisno crijevo - kružno okrenuti u desno priključak crijeva te ga izvući iz priključka na usisavaču. Nataknuti metalnu teleskopsku cijev (širi kraj) na izlazni kraj (zakrivljeni dio) usisnog crijeva (sl.2.)



Kraj metalne cijevi utaknuti u otvor četka za glatke podove i tepihe, te cijev rotirati kako bi spoj bio stabilan (sl.3.).

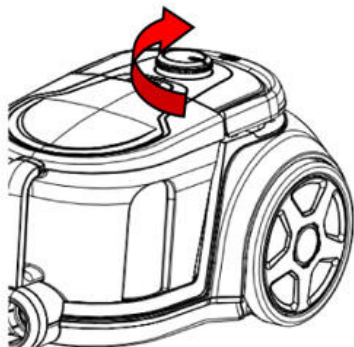
Priključni vod izvući iz aparata, ALI SAMO DOK SE NE POJAVI ŽUTA OZNAKA KOJA SE NE SMIJE VIDJETI IZVANA.



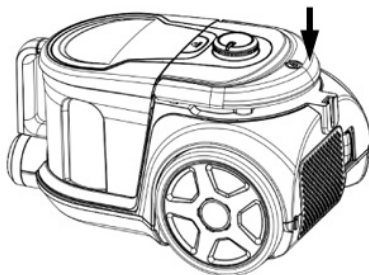
Utikač utaknuti u utičnicu.

Pritiskom na tipku uključeno/isključeno (sl.4.) usisavač počinje raditi.

Sanga usisavanja podešava se okretnim drškom (sl.4A).



Slika 4A.



Slika 5.

Regulacija protoka zraka na ručki (AKO JE UGRAĐENA - OVISNO O MODELU) također omogućuje reguliranje snage usisavanja: zatvoreno-jako usisavanje, otvoreno-slabo usisavanje.

Nakon usisavanja potrebno je isključiti usisavač na tipki, izvući utikač iz utičnice, uvući priključni vod u aparat pritiskom na tipku mehanizma za namatanje priključnog voda (sl.5.).

Nakon uporabe, aparat i pribor složiti na sigurno, hladno i suho mjesto, izvan domašaja djece.

ZAŠTITA OD PREGRIJAVANJA

Ako za vrijeme rada usisač prestane raditi, zbog pregrijavanja motora, treba ga isključiti na tipki uključeno/isključeno. Nakon nekog vremena može se ponovo uključiti.

Motor se može pregrijati ako je: začepljeno usisno crijevo, puna vrećica ili posuda za prašinu (ovisno o modelu), prljav zaštitni filter motora, prljav ispušni filter aparata, predugi rad aparata. Nakon otklanjanja navedenih uzroka, aparat se može ponovo uključiti.

ČIŠĆENJE POSUDE ZA PRAŠINU

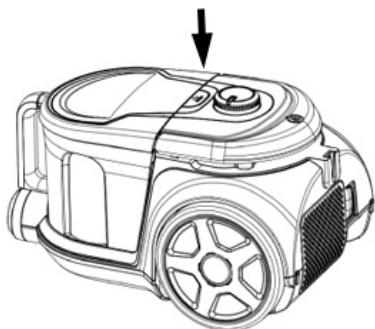
Aparat je potrebno isključiti iz električne utičnice.

Prihvatiti nosač posude za prašinu te pritisnuti tipku za oslobađanje (sl.6.).

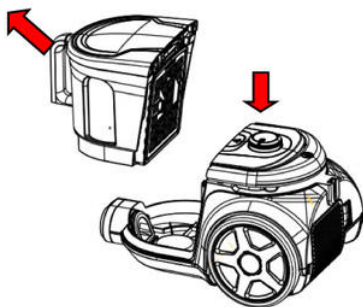
Izvaditi posudu za prašinu iz aparata (sl.7.).

Postaviti podudu za prašinu iznad kante za otpatke te osloboditi gornji poklopac pritiskom na tipku (sl.8.).

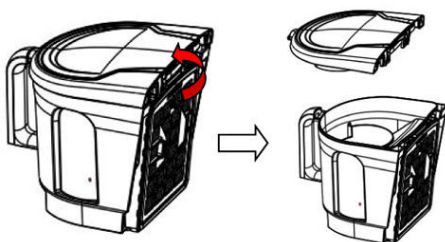
Gornji poklopac će se otvoriti, okrenuti posudu, a prašina i nečistoće će se isprazniti u kantu za otpatke (sl.9.).



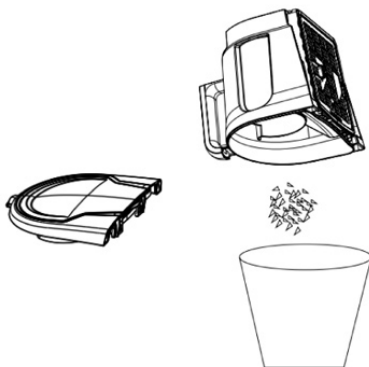
Slika 6.



Slika 7.



Slika 8.



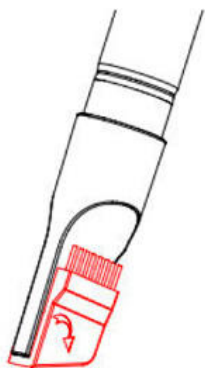
Slika 9.

Zatvoriti gornji poklopac posude, te posudu vratiti natrag na usisavač.

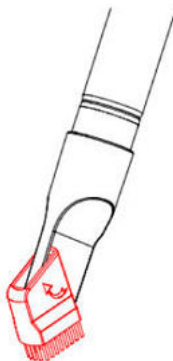
UPORABA PRIBORA

2u1 dodatak služi za usisavanje uskih prostora, a sastoji se od dijela sa i bez četkice (sl.10.). Stranu na kojoj je četkica okrenuti u smjeru strelice te ju korisiti za lakše usisavanje manjih i uskih prašnjavih površina (sl.11.).

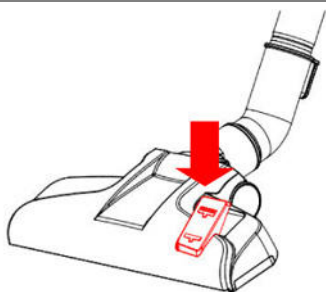
Četka za glatke podove i tepihe (sl.12.). Pritisnuti polugu na četki kako bi se aktivirala metlica (sl.13.), čime se mogu čistiti glatki podovi. Ponovnim pritiskom na polugu metlica se vraća unutar tijela četke, te se sada mogu čistiti tepisi.



Slika 10.



Slika 11.



Slika 12.



Slika 13.

Čišćenje i održavanje

Aparat je potrebno isključiti iz električne utičnice vađenjem utikača iz utičnice pri tome držeći utikač, a nikada ne povlačenjem priključnog voda. Aparat čistiti samo sa suhom mekom krpom. Ne koristiti oštre predmete, metalne četke, abrazivna sredstva, tekuća sredstva, ostale tekućine (uključujući vodu) ili sprejeve.

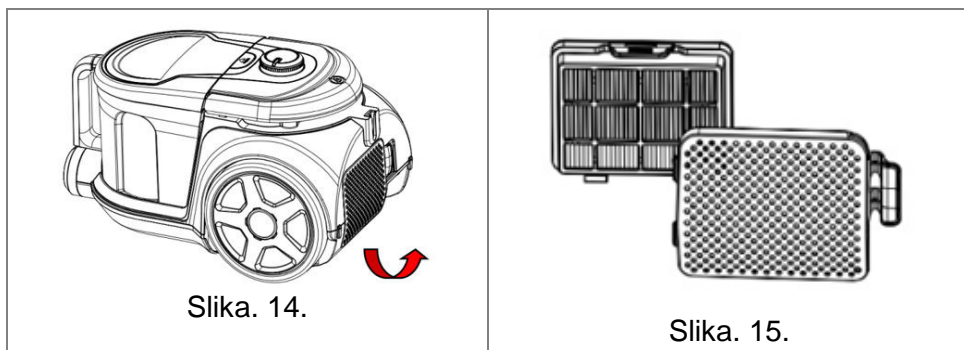
ČIŠĆENJE FILTRA

Filter je potrebno čistiti dva puta godišnje, ili kada je filter jako zaprljan. Prije uključenja aparata, filter se mora propisno učvrstiti na predviđeno mjesto.

Filter se ne smije prati u perilici ili sušiti vrućim zrakom, jer mokri filter umanjuje usisnu snagu i može oštetiti motor.

Aparat ne smije raditi bez filtra.

Otvoriti pokrov filtra za izlaz zraka pritiskom na polugicu. (sl.14). Izvaditi filter te ga zamijeniti (sl.15.).

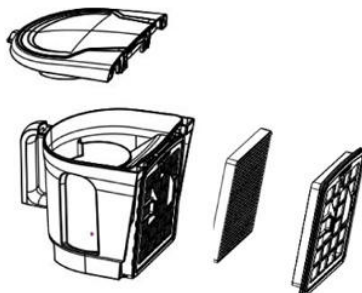


Okrenuti HEPA poklopac kako bi se odvojio od posude za prašinu (sl.16.). Izvaditi HEPA filter (sl.17.) te plastični nosač istresti iznad kante za otpatke (sl.18.). Oprati HEPA filter u čistoj vodi (sl.19.)

Preporučuje se izmjena istrošenog HEPA filtra s novim



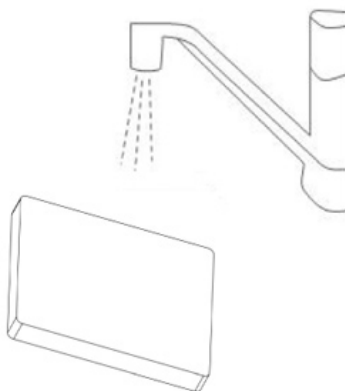
Slika. 16.



Slika. 17.



Slika. 18.



Slika. 19.

Oprati HEPA poklopac, izlaznu spužvu, te posudu za prašinu u čistoj vodi (BEZ deterdženta ili dodataka). Sve dobro i potpuno osušiti. Ponovno složiti HEPA sklop na posudu, te pripaziti da sve dobro sjedne u ležište. Okrenuti HEPA sklop u smjeru oznake na poklopcu posude. Složiti sklop poklopca i posude prema vanjskoj oznaci. Vratiti sve natrag na aparat, dok se ne čuje klik, čime je slaganje bilo uspješno.

Informacija o proizvodu

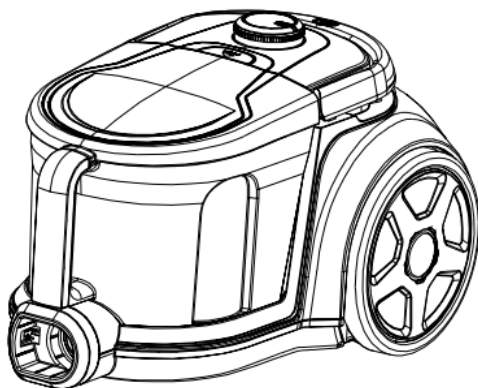
Model	US800C3K	US800C3C
Boja	crna	crvena
Snaga	800W	800W
Napon	220-240V / 50Hz	220-240V / 50Hz
Kapacitet	2,5 litre, posuda	2,5 litre, posuda
Savitljivo crijevo	1.5m	1.5m
Cijev	54/90cm INOX teleskopska cijev	54/90cm INOX teleskopska cijev
Četka za glatke podove i tepihe	MB20	MB20
Pribor - nastavci	2u1 nastavak	2u1 nastavak
Dužina priključnog voda	5m	5m
Djelokrug	8m	8m
Izlazni filter	HEPA 12	HEPA 12

Informacija o proizvodu

Model	US600C3K	US600C3C
Boja	crna	crvena
Snaga	600W	600W
Napon	220-240V / 50Hz	220-240V / 50Hz
Kapacitet	2,5 litre, posuda	2,5 litre, posuda
Savitljivo crijevo	HT03	HT03
Cijev	58/90cm INOX teleskopska cijev, bez zaključavanja	58/90cm INOX teleskopska cijev, bez zaključavanja
Četka za glatke podove i tepihe	MB15 sa zaključavanjem	MB15 sa zaključavanjem
Pribor - nastavci	2u1 nastavak	2u1 nastavak
Dužina priključnog voda	5m	5m
Djelokrug	8m	8m
Izlazni filter	HEPA 12	HEPA 12

VACUUM CLEANER

INSTRUCTION MANUAL

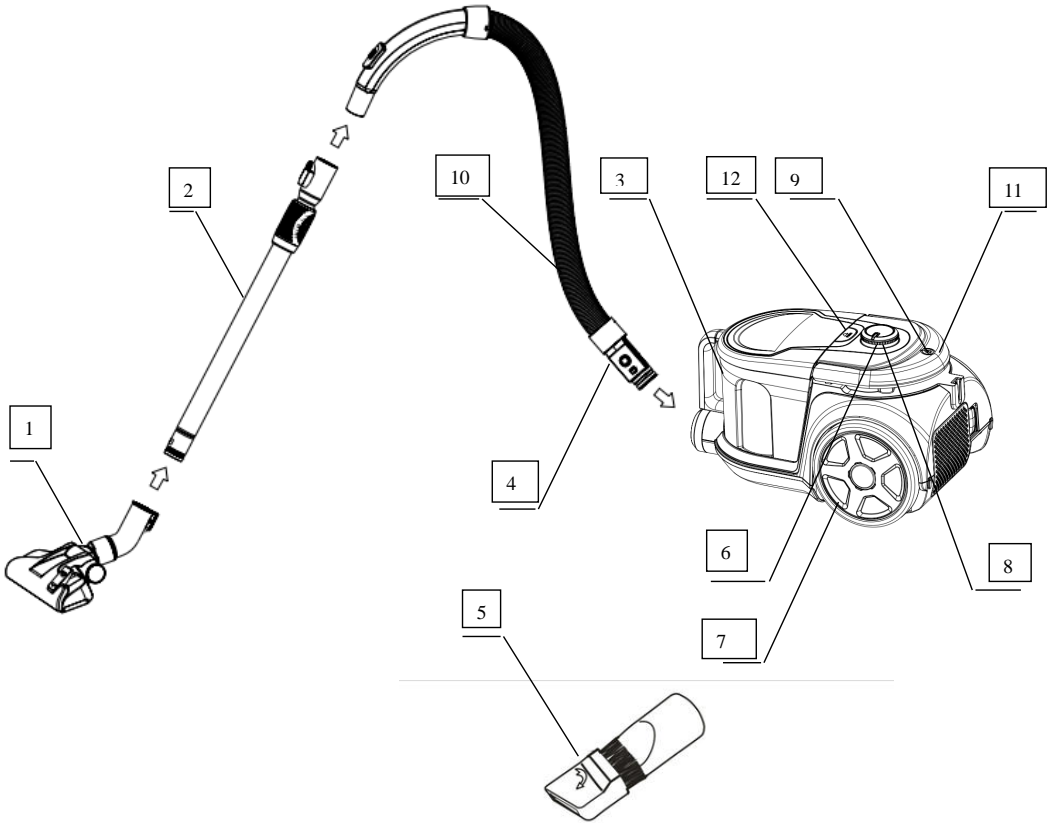


PLEASE READ THE MANUAL CAREFULLY BEFORE
USING AND KEEP IT PROPERLY FOR FUTURE USE

Instruction Manual

Vacuum Cleaner

STRUCTURE OF THE PRODUCT



1	Brush tool	8	Speed control knob
2	Extending metal tube	9	Handle
3	Dust chamber	10	Hose
4	Hose connector	11	Winding device button
5	Compressed brush	12	dust cup handle
6	Release button		
7	Back wheel		
8	Back wheel rubber		

Safety Direction

1. For the first operation, it is advisable to read the manual carefully before hand and keep it properly for future use.
2. Before the first operation, make sure the dust cup is properly installed.
3. Make sure the power supply is 220-240V 50Hz
4. Do not vacuum water and inflammable material
5. Do not vacuum burning material and ashes
6. Do not use the machine without a motor protection filter filled
7. Please change the dust cup/HEPA immediately when it is damaged.
8. Do not store or use the machine close to high temperature places
9. Do not let children use the machine in case of any danger
10. If abnormal noise, smell, smoke or any other failure or breakage was found during the operation, you should turn off the switch and unplug it. Then contact with your service center for repair. Do not repair it by yourself.
11. If the supply cord is damaged, it must be replaced by the manufactures or its service agent or a similarly qualified person in order to avoid a hazard

HOW TO USE

ASSEMBLY BEFORE USE

Fig.1 shows the connection of the hose and the vacuum cleaner:

Put the hose connector in front of the vacuum cleaner .Then insert it into the inlet hole and turn right. If you want to disassemble it, you can turn the hose connection left and then pull it out.

Fig.2 shows the connection of the hose and the extending metal tube:

Hold the flexural connector of the hose and put it into the bigger hole of the tube.

Fig.3 shows the connection of the tube and the brush tool:

Put the metal tube into the hole of the brush and rotate it to fasten them.

Fig.4 shows how to check the winding of the power cord.

You can pull the power cord out of the machine and stop it when you see the yellow mark. Make sure the red mark is not out. When your sweep is over, first turn off the power, pull the plug out of the socket, and then push the winding device button until the cord is completely in the machine.

Fig.5 shows the power button

Put the plug into the socket, push the power button to control the work of the machine.

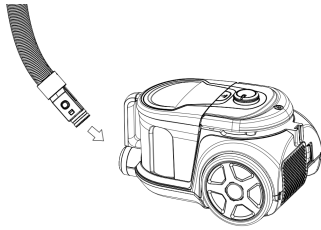


Fig.1

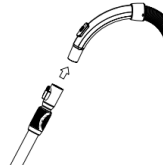


Fig.2

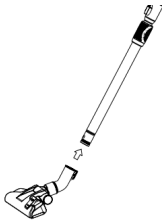


Fig.3

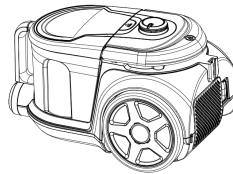


Fig.4

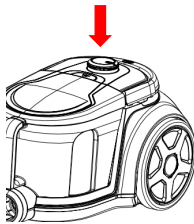
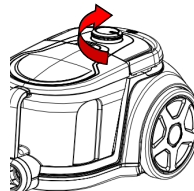


Fig.5



The knob adjusts the power

CLEANING OF THE DUST CHAMBER

The steps of the chamber cleaning:

1. As in Fig.6, hold the dust chamber and handle and push the release button.
2. As in Fig.7, take the dust chamber out of the machine.
3. As in Fig.8, put the dust chamber onto the rubbish bin, push the release button to open the bottom of the dust chamber, and the dirt and dust will fall into the bin by themselves.
4. As in Fig.9, shut up the dust chamber for a circular use after your cleaning.

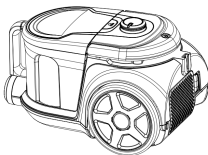


Fig.6

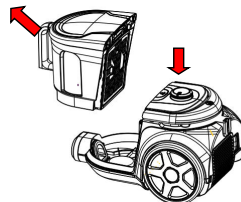


Fig.7

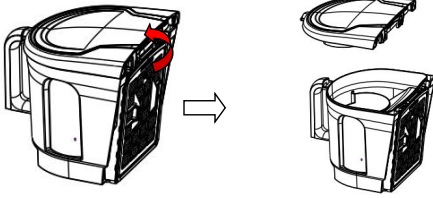


Fig.8

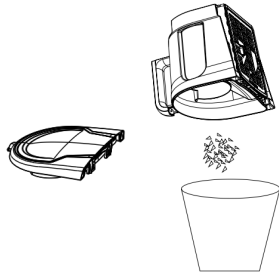


Fig.9

ATTACHMENTS

HOW TO USE THE ATTACHMENTS:

1. As in fig.10, you can use the compressed brush in the corner and the aperture.
2. As in fig.11, open the other side with bristles of the compressed brush as the mark of an arrow to clean the sofa, the curtain and the dust on the ornaments.
3. As in fig.12, tread on the pedal of the brush tool to let the bristles out, and you can clean the floor.
4. As in fig.13, tread on the pedal of the brush tool again to put the bristles in, and you can clean the carpet.

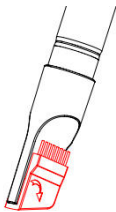


Fig.10

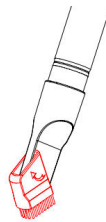


Fig.11

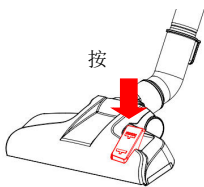


Fig.12

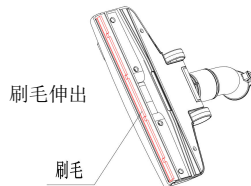


Fig.13

MAINTENANCE

HOW TO MAINTAIN

1. The filter should be cleaned twice a year, and when there is obvious dirt on the filter, it is time.
2. You must fix the filter properly before running the vacuum cleaner.
3. The filter can't be cleaned in the washing machine or baked by the blower.
4. It will reduce the suction power and damage the motor if you use the wet filter.
5. Steps for maintenance:
 - 1) As in fig.14, press the outlet lock to open the outlet board.
 - 2) As in fig.15, get out the outlet filter.
 - 3) As in fig.16, rotate the HEPA cover to separate it from the chamber cover
 - 4) As in fig.17, get the HEPA cover
 - 5) As in fig.18, If you have any hair winding removable cleaning.
 - 6) As in fig.19, get the HEPA and wash it.
 - 7) Wash the HEPA cover, the HEPA assembly, the outlet sponge and the dust chamber in the water without detergent and dry them before use.
 - 8) Fix the HEPA assembly on the chamber cover and make sure three salient cubes should be stuck in the grooves of the dust chamber.
 - 9) Rotate the HEPA assembly in the direction of the mark on the chamber cover.
 - 10) Assemble the chamber cover assembly and the dust chamber according to the mark outside.
 - 11)As in fig.20, hit the filter rack with your hand slightly.
 - 12) Put the dust chamber assembly into the machine. And in this process, first you should make the chamber in the right position and then press the handle of the dust chamber, if there is a cluck it means the operation is successful.

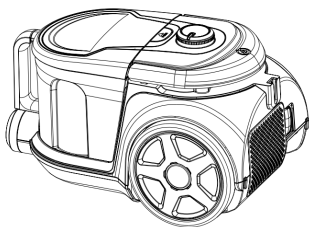


Fig.14

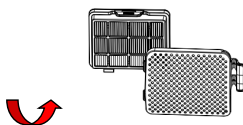


Fig.15

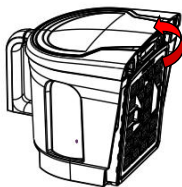


Fig.16

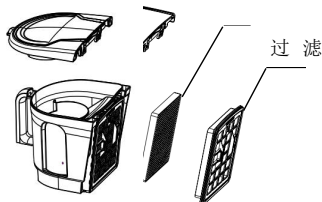


Fig.17

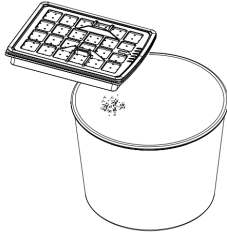


Fig.18

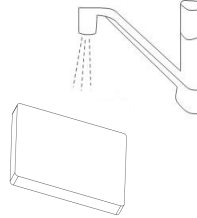


Fig.19

Correct Disposal of this product



This marking indicates that this product should not be disposed with other household wastes throughout the EU. To prevent possible harm to the environment or human health from uncontrolled waste disposal, recycle it responsibly to promote the sustainable reuse of material resources. To return your used device, please use the return and collection systems or contact the retailer where the product was purchased. They can take this product for environmental safe recycling.



KONČAR - KUĆANSKI APARATI d.d.

Slavonska avenija 16 , 10001 Zagreb , Hrvatska

tel : ++ 385 1/2484 555

fax : ++ 385 1/2404 102

www.koncar-ka.hr

Ovaj dokument je originalno proizveden i objavljen od strane proizvođača, brenda Končar, i preuzet je sa njihove zvanične stranice. S obzirom na ovu činjenicu, Tehnoteka ističe da ne preuzima odgovornost za tačnost, celovitost ili pouzdanost informacija, podataka, mišljenja, saveta ili izjava sadržanih u ovom dokumentu.

Napominjemo da Tehnoteka nema ovlašćenje da izvrši bilo kakve izmene ili dopune na ovom dokumentu, stoga nismo odgovorni za eventualne greške, propuste ili netačnosti koje se mogu naći unutar njega. Tehnoteka ne odgovara za štetu nanесenu korisnicima pri upotrebi netačnih podataka. Ukoliko imate dodatna pitanja o proizvodu, ljubazno vas molimo da kontaktirate direktno proizvođača kako biste dobili sve detaljne informacije.

Za najnovije informacije o ceni, dostupnim akcijama i tehničkim karakteristikama proizvoda koji se pominje u ovom dokumentu, molimo posetite našu stranicu klikom na sledeći link:

<https://tehnoteka.rs/p/koncar-usisivac-us800c3k-akcija-cena/>