

Uputstvo za upotrebu

KONČAR bojler EGV15P2R

KONČAR



Tehnoteka je online destinacija za upoređivanje cena i karakteristika bele tehnike, potrošačke elektronike i IT uređaja kod trgovinskih lanaca i internet prodavnica u Srbiji. Naša stranica vam omogućava da istražite najnovije informacije, detaljne karakteristike i konkurentne cene proizvoda.

Posetite nas i uživajte u ekskluzivnom iskustvu pametne kupovine klikom na link:

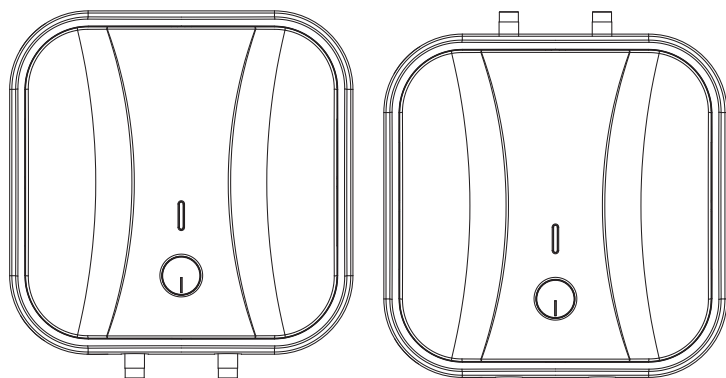
<https://tehnoteka.rs/p/koncar-bojler-egv15p2r-akcija-cena/>

HR

EN

UPUTE ZA UPORABU I POSTAVLJANJE

INSTRUCTION MANUAL



ELEKTRIČNE GRIJALICE VODE
ELECTRIC WATER HEATERS

EGV10P2R
EGV10P2RP
EGV15P2R
EGV15P2RP

KONČAR

UPUTE ZA UPORABU

ŠTOVANI KUPCI , zahvaljujemo Vam na povjerenju koje ste nam ukazali kupnjom našeg proizvoda. Za Vaše lakše snalaženje prilikom uporabe aparata, pripremili smo ova Uputstva za uporabu.

Provjerite da li ste aparat primili neoštećen. Eventualna oštećenja aparata nastala tijekom transporta prijavite odmah prodavaču.

Molimo Vas da pažljivo pročitate ove "Upute za uporabu" jer ćete na taj način izbjeći greške, povećati uporabno trajanje aparata, štedjeti energiju i novac.

Upute odložite na sigurno mjesto kako bi je mogli koristiti i za buduće potrebe.

Ako aparat prodate ili ustupite drugom vlasniku tada uz aparat priložite i ove upute.

Upute su dostupne na web adresi: **www.koncar-ka.hr**



Tehničke specifikacije i ovaj priručnik podložni su promjenama bez prethodne obavijesti ili najave.

Pridržavamo pravo izmjena i grešaka u uputama za uporabu.

Crteži djelova proizvoda samo su informativne naravi pa postoji mogućnost drugačijeg izgleda proizvoda u stvarnosti.



U uputama za uporabu mogu biti opisani različiti tipovi grijalica vode koja se međusobno razlikuju po opremljenosti i načinu rada, te su zbog toga uključena i neka poglavlja koja za Vaš aparat ne dolaze u obzir.

REKLAMACIJE

Ako do nekog kvara na grijalici vode dođe tijekom jamstvene dobi, nemojte je popravljati sami. Aparat ne sadrži dijelove koje može servisirati ili popravljati korisnik.

Reklamaciju ODMAH prijavite na jedno od servisnih mjesta jer u suprotnom može doći do većeg oštećenja za što proizvođač neće preuzeti odgovornost.



Pri podnošenju reklamacije držite se teksta Jamstvenog lista.

Bez predaje pravilno popunjenog Jamstvenog lista i priloženog računa za kupljeni aparat reklamacija je nevažeća.

Najnovije informacije o servisnim mjestima nalaze se na web stranici www.koncar-ka.hr

Proizvođač ne preuzima nikakvu odgovornost za štete i ozljede koje mogu nastati kao posljedica nepridržavanja uputa koje su dane u ovom priručniku, uporabe aparata u svrhe kojima nije namijenjen, neovlaštenih popravaka, neovlaštenog preinačenja aparata ili uporabe rezervnih dijelova koji nisu odobreni od strane proizvođača.



ODLAGANJE PROIZVODA

Ovi proizvodi su razvijeni i proizvedeni uz uporabu kvalitetnih materijala i komponenti koje je moguće reciklirati i ponovo iskoristiti.

Sukladno Direktivi o otpadnoj električnoj i elektroničkoj opremi (WEEE) Europske unije, otpadna električna i elektronička oprema treba se odvojeno sakupljati i zbrinjavati. Simbol s lijeve strane znači da se električni i elektronički aparati na kraju njihova uporabnog vijeka ne smiju odbacivati zajedno s ostalim kućnim otpadom.

Molimo da ovaj aparat predate lokalnoj tvrtki koja se bavi zbrinjavanjem otpada ili ga odnosi u reciklažno dvorište.



Korisnik ne smije rastavljati aparat ili ostale komponente. Taj posao obavlja ovlaštena tvrtka koja se bavi recikliranjem takve vrste otpada.

Popratna dokumentacija ovog proizvoda tiskana je na papiru izbijeljenom bez klora ili na recikliranom papiru kako bi se unaprijedila zaštita okoliša.

Ambalaža je izrađena tako da ne ugrožava okoliš, ambalažni materijal je ekološki i može se preraditi, odnosno reciklirati. Nije dozvoljeno odlagati ambalažni materijal s ostalim kućnim otpadom, nego ga je poterbu odložiti na zato namijenjenom mjestu.



Ovaj proizvod je u skladu s Direktivom 2014/30/EU o usklađivanju zakonodavstava država članica u odnosu na elektromagnetsku kompatibilnost i Direktivom 2014/35/EU o usklađivanju zakonodavstava država članica u odnosu na stavljanje na raspolaganje na tržištu električne opreme namijenjene za uporabu unutar određenih naponskih granica.

Ovaj aparat je namijenjen isključivo za uporabu u domaćinstvu i nije namijenjen uporabi u profesionalne (komercijalne) svrhe ili namjene koje nadilaze uobičajenu uporabu u domaćinstvu. Ako se aparat ipak tako upotrebljava, tada proizvođač ne snosi nikakvu odgovornost, a jamstvo ne vrijedi.



Proizvođač ne snosi nikakvu odgovornost za ozljede ili oštećenja izazvana nepravilnim postavljanjem ili uporabom te ne priznaje pravo na jamstvo u slučaju ne pridržavanja gore navedenih uputa.

Proizvođač zadržava pravo promijeniti konstrukciju, mjere i težinu ako to smatra potrebnim radi poboljšanja kvalitete proizvoda, bez ugrožavanja osnovnih svojstava proizvoda.

VAŽNA UPOZORENJA ZA SIGURNU UPORABU ELEKTRIČNIH GRIJALICA VODE



POZORNOST! Po primitku aparata, raspakirajte ga, ambalažni materijal (plastičnu foliju, stiropor, drvo...) uklonite izvan domašaja djece kako se djeca ne bi ozljedila (progutala manje komade ili se ugušila plastičnom folijom).

OPREZ! Ambalažni materijal (plastična folija, stiropor, drvo...) je opasan za djecu. Djeci nemojte dozvoliti igranje ambalažnim materijalom, kako ne bi progutala manje komade ili se ugušila plastičnom folijom.

- Ove grijalice vode mogu upotrebljavati djeca u dobi od osam godina i starija te osobe sa smanjenim tjelesnim, osjetnim ili duševnim sposobnostima ili pomanjkanjem iskustva i znanja ako dobiju nadzor ili uputu o uporabi grijalice vode na siguran način te razumiju uključene opasnosti.
- Djeca se ne smiju igrati grijalicom vode.
- Čišćenje i korisničko održavanje ne smiju obavljati djeca bez nadzora. Isto vrijedi i za maloljetne osobe.
- Kućni ljubimci moraju biti pod stalnim nadzorom te im se mora onemogućiti penjanje po aparatu, zavlčenje u isti, kao i griženje kablova.

- **Ovaj aparat nije namijenjen osobama (uključujući djecu) koje imaju smanjene fizičke, osjetne ili mentalne sposobnosti, kao i osobama koje nisu dovoljno iskusne i informirane, osim ako ih se nadgleda ili ako su dobile upute o uporabi aparata od osobe odgovorne za njihovu sigurnost.**
- **Grijalice vode može priključiti na električnu i vodovodnu instalaciju u skladu s postojećim zakonskim propisima samo ovlaštena i stručno osposobljena osoba. Nestručno priključenje i popravci mogu uzrokovati električni udar, požar, tjelesne ozljede, fatalne posljedice.**
- **Proizvođač ne preuzima odgovornost za ozljede ili štetu nastalu uslijed nepravilnog postavljanja i priključivanja od strane nestručnih osoba.**
- **Pri priključenju treba voditi računa o tome da električna instalacija do mjesta na kojem se priključuje grijalica vode bude takva da izdrži potrebnu struju. POZORNOST! GRIJALICA VODE OBVEZATNO MORA BITI UZEMLJENA!**
- **Oštećeni priključni vod mora biti zamijenjen ispravnim, a smije ga zamijeniti jedino stručna osoba ili serviser. Nestručno priključenje i popravci mogu uzrokovati električni udar i tjelesne ozljede.**
- **Zid, na koji se postavlja aparat, mora izdržati opterećenje pune grijalice vode. Ne smije doći do pukotina ili izobličenja zida, jer se u tom slučaju moraju poduzeti dodatne mjere učvršćenja.**

- Pored poznatih zakonskih propisa, treba uvažavati priključne uvjete lokalnih vodovodnih i elektro-opkrbnih poduzeća.
- Ove električne grijalice vode predviđene su za ugradnju samo u suhoj prostoriji, gdje temperatura ne pada ispod temperature smrzavanja.
- Sigurnosni ventil obvezatno mora biti ugrađen na ulazu hladne vode. Isti je tvornički podešen pa je stoga zabranjeno bilo kakvo dodatno podešavanje ili modificiranje. Otvor za izlaz viška vode iz ventila mora biti okrenut nadolje (ili nagore, što ovisi o izvedbi vodogrijalice). Otvor ne smije biti zatvoren ili začepljen! U slučaju porasta tlaka, voda će curiti iz ventila što je normalna pojava. Postavite prikladno crijevo na izlaz dio ventila za izlaz viška vode i posudu za prihvat te vode.
- **POZOR!** Nemojte uključivati električnu energiju na vodogrijalici ako nije potpuno napunjena vodom jer će doći do kvara grijača. Otvorite pipac za toplu vodu te ako voda ističe tada je vodogrijalica napunjena i može se dalje rabiti.
- Smanjenje mlaza tople vode i šum pri zagrijavanju vode ukazuju na povećani talog kamenca. U tom slučaju aparat treba dati na čišćenje stručnoj osobi da bi se spriječilo nedozvoljeno povišenje tlaka u aparatu.
- Ove električne grijalice vode predviđene su za tlačni priključak.
- Postavljaju se u okomitom položaju.

- Električne grijalice vode se ne smiju priključivati na vanjski *timer* ili odvojeni daljinski upravljač.
- Kako bi se spriječilo preopterećenje vodova, ne priključujte ostale aparate velike snage (grijalice, perilice, i slično) na isti vod sa vodogrijalicom.
- **OPREZ:** Voda iz vodogrijalice može imati temperaturu koja može izazvati opekline ako se ne pomiješa s hladnom vodom. Prije korištenja vode poduzmite potrebne mjere opreza.
- **OPREZ ! OPASNOST OD OPEKLINA !** Voda zagrijana iznad 50 °C može uzrokovati opekline ili smrtni slučaj kao posljedicu ozbiljnih opekline. Imajte na umu da su djeca, starije osobe i osobe s invaliditetom izloženije opasnosti od opekline. Poduzmite sve potrebne mjere predostrožnosti.
- Nemojte piti vodu koja iscuri iz aparata. Takva voda može uzrokovati ozbiljne zdravstvene poteškoće.
- Nemojte dodirivati ili rukovati aparatom s mokrim i vlažnim rukama.
- **UPOZORENJE:** sigurnosni granični termostat prekida rad grijača kako bi zaštitio aparat u slučaju prekomjerne temperature unutar spremnika za vodu ili kvara termostata.
- Ako ne planirate upotrebljavati aparat na duže vremensko razdoblje, odspojite osigurač od izvora električne energije.
- Isključite aparat i odspojite osigurač od izvora električne energije prije ugradnje, čišćenja, održavanja i popravaka.

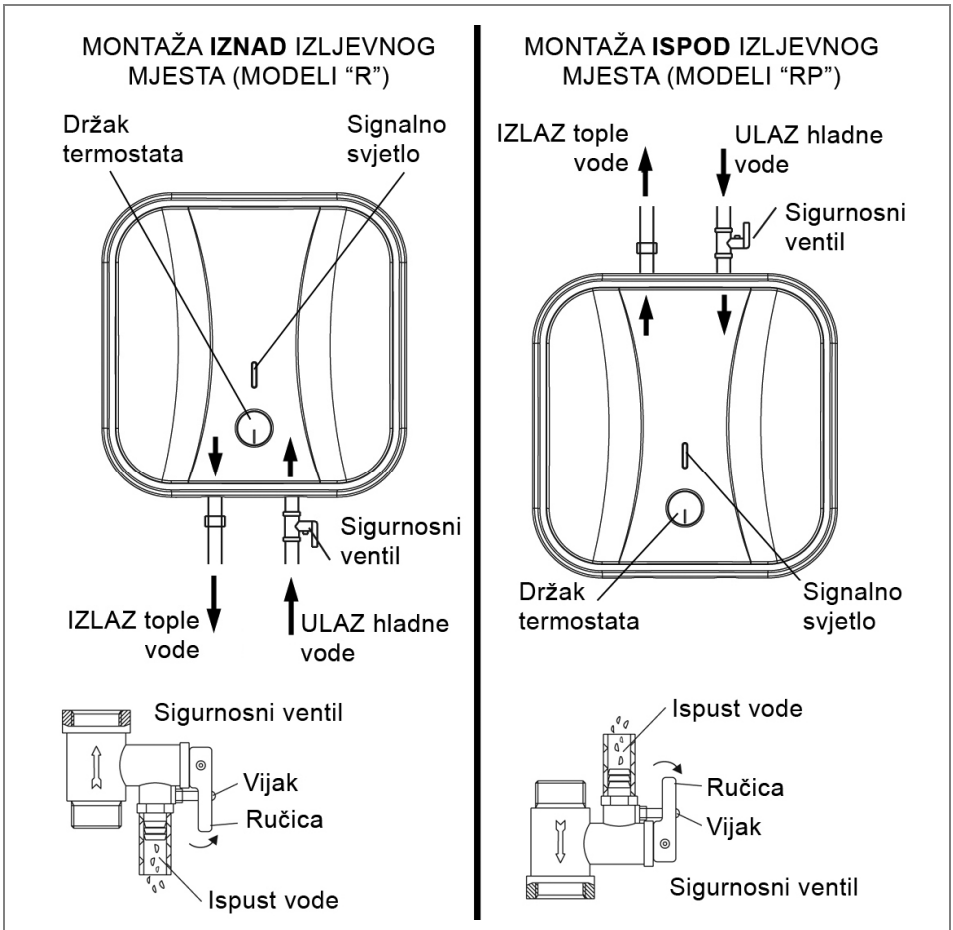
- **Nikada nemojte upotrebljavati aparat u sljedećim okolnostima : ako je oštećen aparat ili naponski kabel, ako aparat ne radi ispravno, ako je aparat oštećen u tolikoj mjeri da su vidljivi dijelovi električkog/elektroničkog sustava, ako je aparat mokar, ispušten u vodu ili neku drugu tekućinu, izložen uvjetima poplave, ako su dijelovi elektroničkog sustava došli u dodir s vodom, ako aparat proizvodi neuobičajene zvukove ili su vidljivi tragovi dima ili osjetite čudan miris. U slučaju bilo koje od navedenih okolnosti, odmah isključite aparat, odspojite osigurač električne energije i kontaktirajte s ovlaštenim servisom.**
- **Oštećeni aparat ili oštećeni sastavni dijelovi aparata mogu uzrokovati ozbiljne ozljede i opasnost od požara.**
- **Nije dozvoljeno bilo kakvo modificiranje ili mijenjanje dijelova unutar aparata jer takvi zahvati mogu uzrokovati električni udar, požar, tjelesne ozljede, fatalne posljedice. Proizvođač ne preuzima odgovornost za ozljede ili štetu nastalu uslijed takvih zahvata.**
- **Ako planirate demontirati aparat i ponovno ga montirati na drugoj lokaciji, prvo kontaktirajte ovlaštenu servis.**
- **Nemojte ostavljati spremnik za vodu potpuno praznim na duže vremensko razdoblje jer se ubrzava korozivno djelovanje unutar aparata.**

TEHNIČKE SPECIFIKACIJE

MODEL		EGV10P2R	EGV10P2RP	EGV15P2R	EGV15P2RP
Volumen	L	10	10	15	15
Montaža	-	Iznad izljevno mjesto	Ispod izljevno mjesto	Iznad izljevno mjesto	Ispod izljevno mjesto
Podešavanje temperature vode, max	°C	75	75	75	75
Napon	V~	230	230	230	230
Snaga	W	2000	2000	2000	2000
Radni tlak	MPa bar	7,5 7,5	7,5 7,5	7,5 7,5	7,5 7,5
Max. tlak sigurnosnog ventila	MPa bar	7,5 7,5	7,5 7,5	7,5 7,5	7,5 7,5
Spoj na vodu	col	1/2	1/2	1/2	1/2
Klasa zaštite	IPx4				
Zaštita od korozije	Emajlirani spremnik + Magnezijeva anoda				
Upravljačka ploča	Držak za regulaciju temperature				
Sigurnosni ventil	Da, isporučen				
Komplet za montažu	Da, isporučen				

Za siguran rad vodogrijalice, tlak vode mora biti između 0,1MPa i 0,5MPa (1-5 bar).

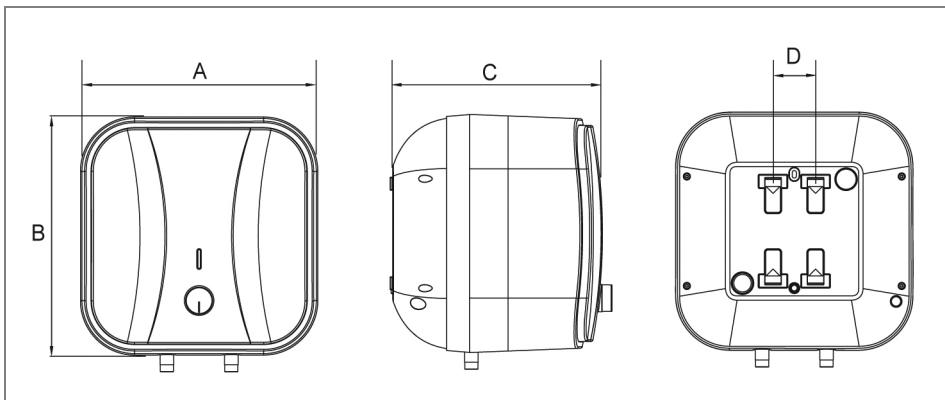
Isporučeni sigurnosni ventil je tvornički podešen na tlak od 7,5MPa (7,5 bar).



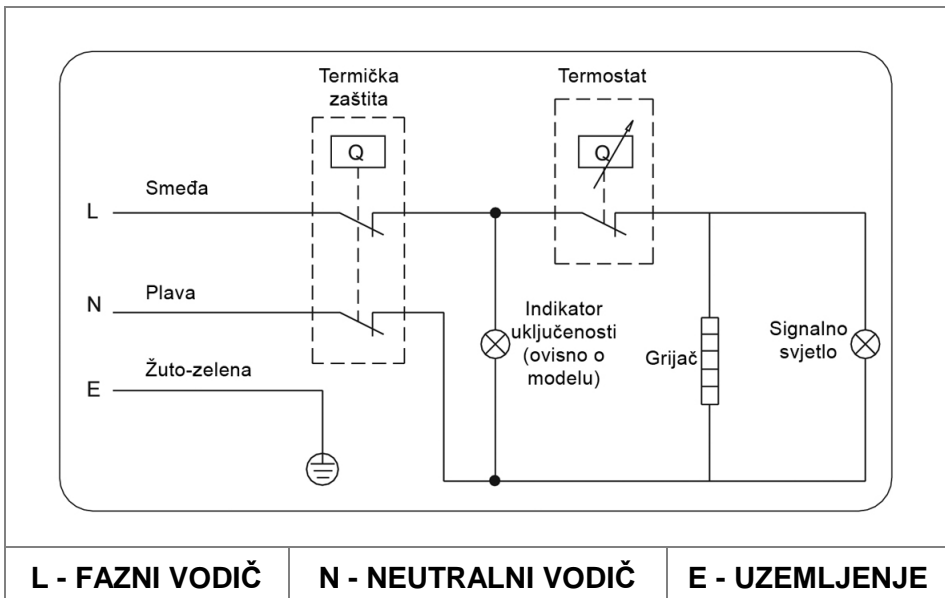
Sigurnosni ventil i komplet za montažu nalaze se unutar pakiranja proizvoda.

Pažljivo pregledati sadržaj pakiranja.

Budite uvjereni da koristite isporučene elemente kako bi mogli instalirati ovu grijalicu vode.



	EGV10P2R/RP	EGV15P2R/RP
A (mm)	324	368
B (mm)	324	368
C (mm)	315	340
D (mm)	66	66



Upute za postavljanje



Montažu, priključivanje grijalice vode na vodovodnu i električnu instalaciju treba obaviti ovlaštena i stručno osposobljena osoba, prema važećim propisima. Proizvođač električnih grijalica vode ne odgovara za posljedice koje mogu nastati zbog nestručnog priključivanja i nepridržavanja propisa.

Prilikom postavljanja vodite računa da je električni priključak odspojen te da je vodogrijalica prazna. Rukujte pažljivo kako biste izbjegli oštećenje aparata kao i moguće ozljede.

Noseći zid mora biti čvrst i pouzdan.

Postavljanje na zid

Vodogrijalica se ne smije montirati na stepenicama, izlazima ili u hodnicima. Vodogrijalica nije namijenjena za uporabu na vanjskim površinama zgrade.

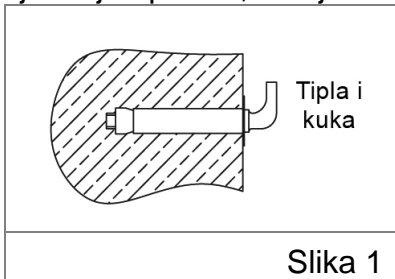
Nemojte postavljati aparat u zatvorenim i vlažnim prostorijama.

Aparat postavljajte dalje od izvora izravne sunčeve svjetlosti.

Nemojte postavljati aparat u prostorijama u kojima su prisutne opasne tvari poput kisele pare, zapaljive pare, prašine ili plinova.

1. Vodogrijalica se montira na čvrstom zidu koji mora podnijeti naprezanja veća od dvostruke težine vodom napunjene vodogrijalice, a ako je zid nedostatne nosivosti treba ga primjereno pojačati.

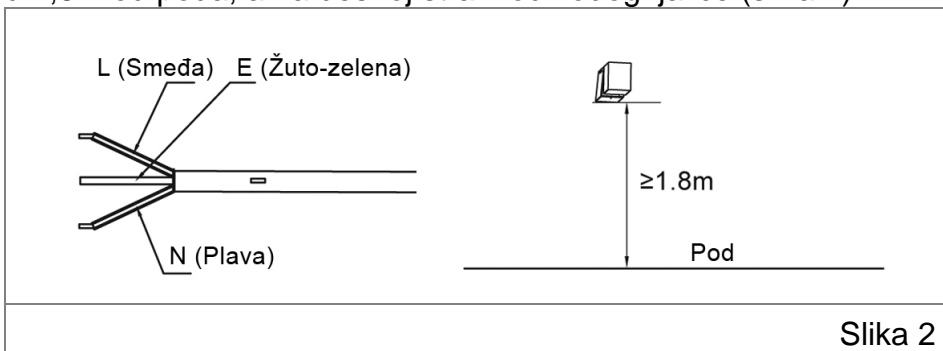
2. Nakon odabira potrebne lokacije, odrediti poziciju dvije rupe za ovješnje aparata, a koje imaju razmak od 200mm. Izbušiti rupe u



zidu na potrebni promjer i dubinu koje ovise o dimenzijama tipli i kuka za ovješnje. Ubaciti tiplje, te uvrnuti kuke da stoje okrenute prema gore, te ih dobro pritegnuti (slika 1). Nakon toga objesiti vodogrijalicu.

Obvezatno ostaviti slobodan prostor veći od 20cm s desne strane aparata kako bi se moglo omogućiti održavanje i servisiranje.

3. Montirati električnu utičnicu (230V/16A) na zid , na visinu veću od 1,8m od poda, a na desnoj strani od vodogrijalice (slika 2).



Instalaciju utičnice na električnu mrežu može obaviti jedino ovlaštena i stručno osposobljena osoba.

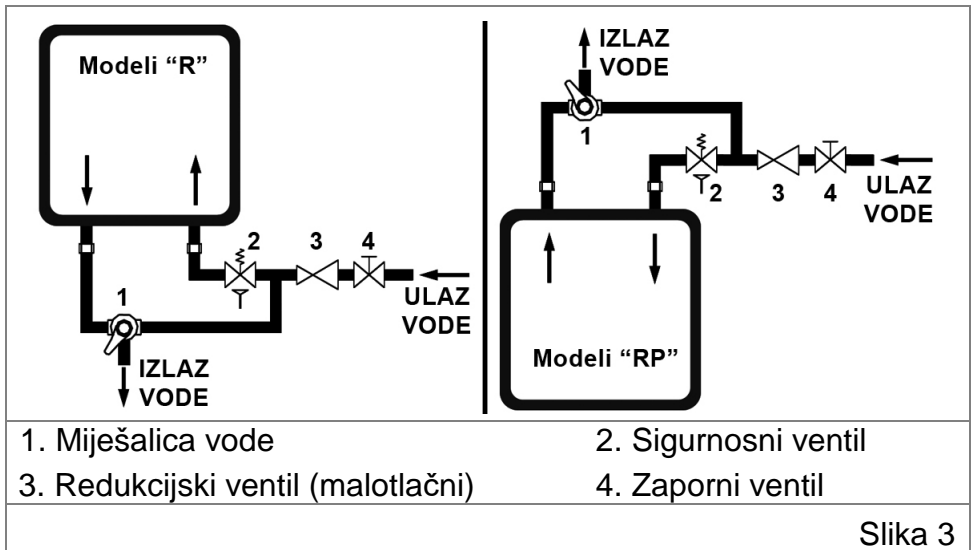
POZORNOST! GRIJALICA VODE OBVEZATNO MORA BITI UZEMLJENA!

Kod priključenja treba voditi računa da električna instalacija do mjesta gdje se priključuje vodogrijalica bude takva da izdrži potrebnu struju od 16A - naibolje sa vlastitim strujnim krugom i osiguračem od 16 A.

Vodovodni priključak

Treba voditi računa o kupnji odgovarajuće miješalice za zatvoreni ("tlačni") sistem priključka grijalice vode.

Spremnik je stalno pod tlakom vode u vodovodnoj instalaciji i zatvoren je prema atmosferi; ispusni ventil je ugrađen na ispusnu (izlaznu) cijev. Otvaranjem ispusnog ventila ispušta se topla voda i time istovremeno omogućuje ulaz hladne vode u spremnik.



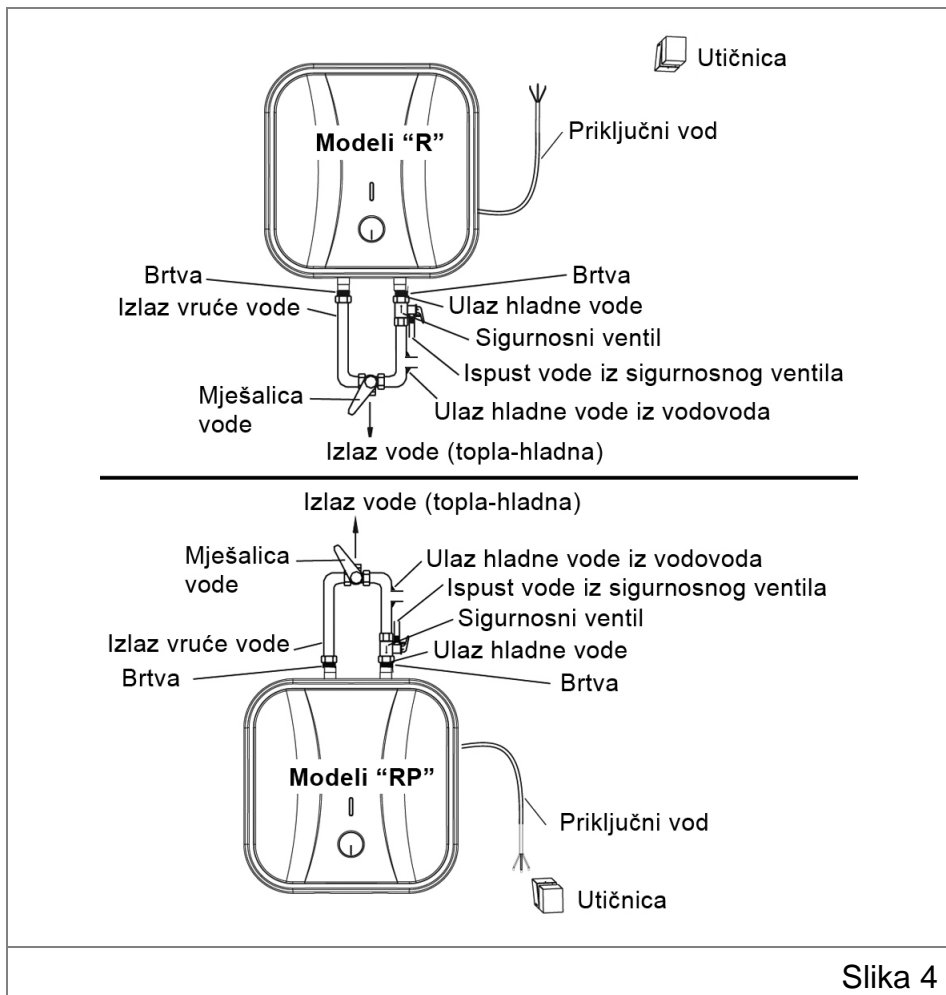
Ako je u vodovodnoj instalaciji tlak veći od 4,5 bara, obvezatno treba ugraditi redukcijski ventil.

Međusobni poredak ventila mora biti isključivo prema rasporedu na slici 3.

Da bi se omogućilo eventualno skidanje grijalice vode sa zida, potrebno je ugraditi i jedan zaporni ventil.

Vodovodni priključak na grijalicu vode je G1/2", a raspored se vidi na slici 4. Kako bi se izbjeglo curenje vode, potrebno je staviti brtve.

Prije toga treba provjeriti sliku 3, ako je potrebno ugraditi dodatne ventile.



Slika 4

Grijalicu vode se ni u kom slučaju ne smije priključiti bez sigurnosnog ventila, koji se ugrađuje direktno na ulaznu (dovodnu) cijev grijalice vode.

Sigurnosni ventil je tvornički podešen.

Mehanizam za podešavanje sigurnosnog ventila ne smije se mijenjati.

Ako sigurnosni ventil ima ispusnu cijev ona mora imati kontinuirani pad prema dolje i ventil mora biti postavljen u nezamrzavajući prostor. Između sigurnosnog ventila i grijalice vode ne smije biti ugrađen nikakav element (npr. zaporni ventil).

Voda će teći od sigurnosnog ventila kao voda pod visokim tlakom; ovo nije znak kvara već zahtjev u skladu sa standardom sigurnosti.

Sigurnosni ventil za grijalicu vode mora biti 1/2" i ima tri namjene:

- a) da onemogući porast tlaka više od 0,1 MPa u spremniku (odnosno da se mora otvoriti najkasnije na 7,5 bara).
- b) da spriječi ispražnjenje vode iz spremnika ako u vodovodnoj instalaciji nestane vode.
- c) da kompenzira razliku tlaka u spremniku i vodovodnoj instalaciji prilikom zagrijavanja vode (i njenog širenja) u spremniku.

Cijev sigurnosnog ventila mora biti otvorena jer voda može kapati iz otvora za ispuštanje vode.

Kako biste spriječili oštećenje okolnog prostora zbog curenja vode, pomoću crijeva spojite ispuštanje vode iz sigurnosnog ventila na kanalizacijski odvod.

Punjenje i pražnjenje spremnika vodom

1. Nakon što je grijalica vode priključena na vodovodnu instalaciju, potrebno ju je napuniti vodom.
2. Punjenje spremnika vodom obavlja se tako da se otvori ventil tople vode na miješalici.
3. Zatim se otvori zaporni ventil u vodovodnoj instalaciji. Prilikom punjenja spremnika vodom na izlaznom otvoru miješalice najprije izlazi zrak, a zatim kad je spremnik napunjen, izlazi voda.
4. Nakon što istekne desetak litara vode, zatvori se ventil tople vode miješalice i pregledaju svi spojevi, da nije došlo do propuštanja vode.

Tek se sada aparat smije priključiti na električnu instalaciju.

Kod pražnjenja spremnika vodom prvo obavezno isklopiti aparat s el. instalacije.

Uporaba električne vodogrijalice

OPREZ: Voda iz vodogrijalice može imati temperaturu koja može izazvati opekline ako se ne pomiješa s hladnom vodom. Voda zagrijana iznad 50 °C može uzrokovati opekline ili smrtni slučaj zbog ozbiljnih opekline. Imajte na umu da su djeca, starije osobe i osobe s invaliditetom izloženi opasnosti od opekline. Prije korištenja vode poduzmite potrebne mjere opreza.

Priključiti aparat na električnu mrežu.

Ako se signalno svjetlo uključi, tada će termostat automatski kontrolirati temperaturu. Nakon što se postigne odabrana temperatura, aparat će se automatski isključiti. Kada temperatura vode padne ispod određene temperature, tada će se grijač uključiti te dogrijavati vodu.



U slučaju da se aparat isključi nakon uporabe, prilikom sljedećeg zagrijavanja bit potrebno više struje i vremena jer će se voda u spremniku ohladiti.

Okrećite držak termostata (slika 5) prema oznakama kako bi povećali (prema oznaci MAX) ili smanjili (prema oznaci MIN) temperaturu. Postavite držak na oznaku "O" kako bi aparat isključili.

Tijekom rada grijača, svijetli indikator koji se isključi nakon što grijač prestane s radom (postignuta odgovarajuća temperatura vode).

Čišćenje i održavanje



Prije čišćenja, vodogrijalicu obavezno odspojite sa električne mreže ili isključite odgovarajući osigurač.

Vodogrijalica se ne smije čistiti visokotlačnim parnim aparatom za čišćenje jer može doći do kratkog spoja i oštećenja.

Za čišćenje vodogrijalice treba koristiti toplu vodu i tekuće deterdžente bez alkohola. U protivnom, možete oštetiti površinu .
POZORNOST: Uporaba deterdženta u prašku može izazvati ogrebotine na površini vodogrijalice.

Zabranjena je uporaba zapaljivih kemikalija kao što su benzin, razređivači i slično.

Povremeno provjeravati električni priključak (da li je utikač/utičnica oštećena).

Ako se aparat ne koristi duže vrijeme, a temperatura prostorije je ispod 0°C tada obavezno ispraznite vodu iz spremnik a, jer inače može doći do oštećenja aparata.

Treba provjeriti je li magnezijaska anoda za zaštitu od korozije u spremniku istrošena u razdoblju od dvije godine. Ako je anoda istrošena, treba je zamijeniti novom u ovlaštenom servisu.

Za održavanje željenih performansi električne vodogrijalice, preporučuje se svake dvije godine očistiti kamenac koji može nastati odvisno o tvrdoći vode i visini temperature. Isti uzrokuje pojavu šumova (kao vrenje). Ovaj postupak treba se izvršiti na rastavljenom grijaču vodogrijalice. U ovlaštenom servisu možete ukloniti i očistiti kamenac oštećenja grijača.

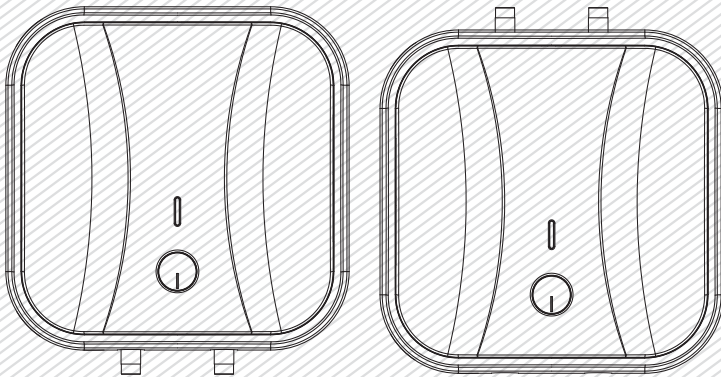
MOGUĆI PROBLEMI I NJIHOVO RJEŠAVANJE

Ukoliko Vaša vodogrijalica ne radi ispravno, uzrok bi mogla biti neka sitnica. Kako biste uštedijeli vrijeme i novac prije pozivanja servisera, provjerite da li je li kvar nastao zbog problema poput privremenog prekida u opskrbi vodom ili električnom energijom.

Vodogrijalica je opremljena termalnim isklonikom koji isključuje izvor energije ako se dogodi pregrijavanje vode. Resetiranje termalnog isklonika mora se obaviti na otvorenom aparatu od strane servisa.

Problem	Mogući uzrok	Otklanjanje problema
Voda ne izlazi iz vodogrijalice	Dotok vode je prekinut	Pričekati uspostavu opskrbe vodom
	Tlak vode je prenizak	Pričekati dok se tlak vode ne povisi na potrebnu razinu
	Pipac za vodu nije otvoren	Otvoriti pipac za vodu
Temperatura vode je previsoka	Kvar na kontroli temperature	Obratite se ovlaštenom servisu
Grijač prekomjerno grije vodu da vodena para izlazi iz sustava	Previše kamenca u vodogrijalici	Obratite se ovlaštenom servisu
Curenje vode	Problem u brtvama na spojevima	Dobro zabrtviti spojeve
Signalno svjetlo je isključeno	Nestanak električne energije	Pričekati uspostavu opskrbe električnom energijom
	Pregorio osigurač	Promjeniti osigurač
	Kvar na kontroli temperature	Obratite se ovlaštenom servisu.

Instruction Manual



The diagram above is just for reference. Please take the appearance of the actual product as the standard.

Congratulations! You are now a proud owner of water heater. We assure you that this product conforms to the highest standards of quality. Before installing and operating your water heater, please read this manual carefully and keep it for future reference.

General Remark

- The installation and maintenance has to be carried out by qualified professionals or authorized technicians.
- The manufacturer shall not be held responsible for any damage or malfunction caused by wrong installation or failing to comply with following instructions included in this pamphlet.
- For more detailed installation and maintenance guidelines, please refer to below chapters.

TABLE OF CONTENTS

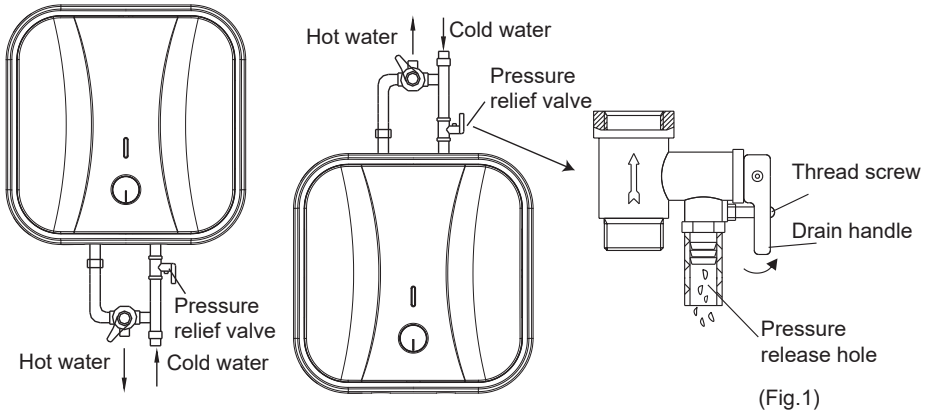
<u>TITLE</u>	<u>PAGE</u>
1.Cautions	(2)
2.Product introduction	(3)
3.Unit installation	(5)
4.Methods of using	(8)
5.Maintenance	(9)
6.Troubleshooting	(10)

1. CAUTIONS

Before installing this water heater, check and confirm that the earthing on the supply socket is reliably grounded. Otherwise, the electrical water heater can not be installed and used. Do not use extension boards. Incorrect installation and use of this electrical water heater may result in serious injuries and loss of property.

Special Cautions

- The water heater is not intended for use by persons (including children) with reduced physical, sensory or mental capabilities, or lack of experience and knowledge, unless they have been given supervision or instructions concerning use of the appliance by a person responsible for their safety. Children should be supervised to ensure that they do not play with the heater.
- The wall in which the electrical water heater is installed must be able to bear the load more than two times of the heater filled fully with water without distortion and cracks. Otherwise, other strengthening measures must be adopted.
- The supply socket must be earthed reliably. The installation height of the supply socket must not be lower than 1.8m. The rated current of the socket must not be lower than 16A. The socket and plug must be kept dry to prevent electrical leakage. If the flexible power supply cord is damaged, the special supply cord provided by the manufacturer must be selected, and replaced by the professional maintenance personnel.
- The maximum inlet water pressure is 0.5MPa; the minimum inlet water pressure is 0.1MPa, if this is necessary for the correct operation of the appliance.
- When using the heater for the first time (or the first use after maintenance), the heater can not be switched on until it has been filled fully with water. When filling the water, at least one of the outlet valves at the outlet of the heater must be opened to exhaust the air. This valve can be closed after the heater has been filled fully with water.
- The pressure relief valve attached with the heater must be installed at the cold water inlet of this heater, and make sure it is not exposed in the foggy. The water may be outflowed from pressure relief valve, so the outflow pipe must open wide in the air. In order to drain away the water inside the inner container, it can be drained away from the pressure release valve. Twist the thread screw of the pressure release valve off, and lift the drain handle upwards(See Fig.1) . The drainage pipe connected to the pressure release hole must be kept sloping downwards and in a frost-free environment. The water may drip from the discharge pipe of the pressure-relief device and that this pipe must be left open to the atmosphere.
- During heating, there may be drops of water dripping from the pressure release hole of the pressure relief valve, this is a normal phenomenon. The pressure release hole shall not be blocked under no circumstances, otherwise, the heater may get damaged, even resulting in accidents. If there is a large amount of water leak, please contact customer care center for repair.
- The pressure relief valve need to be checked and cleaned regularly, so as to make sure it will not be blocked.
- Since the water temperature inside the heater can reach up to 75 °C, the hot water must not be exposed to human bodies when it is initially used. Adjust the water temperature to a suitable temperature to avoid scalding.
- If any parts and components of this electrical water heater are damaged please contact customer care center for repair.



2. PRODUCT INTRODUCTION



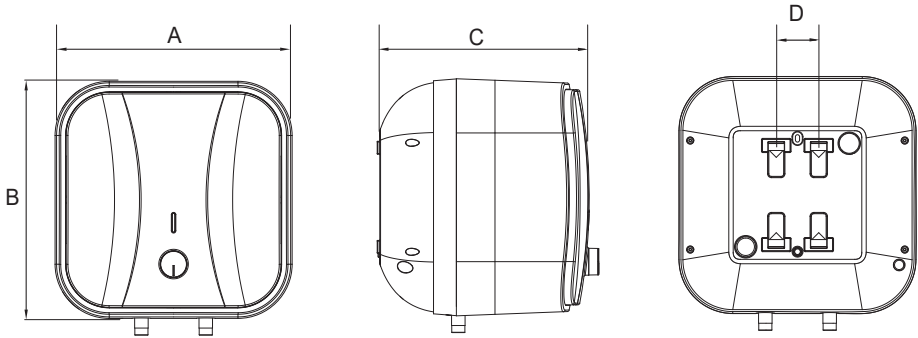
NOTE

This manual is applicable to the storage electric water heaters manufactured by this company.

2.2 Technical Performance Parameters

Model	Volume (L)	Rated Power (W)	Rated Voltage (ACV)	Rated Pressure (MPa)	Rated Of Water Temperature (°C)	Rated Thermostat SET(°C)	Protection Class	Waterproof Grade
	10	2000	220-240V	0.75	75	65	I	IPX4
	10	2000	220-240V	0.75	75	75	I	IPX4
	15	2000	220-240V	0.75	75	65	I	IPX4
	15	2000	220-240V	0.75	75	75	I	IPX4

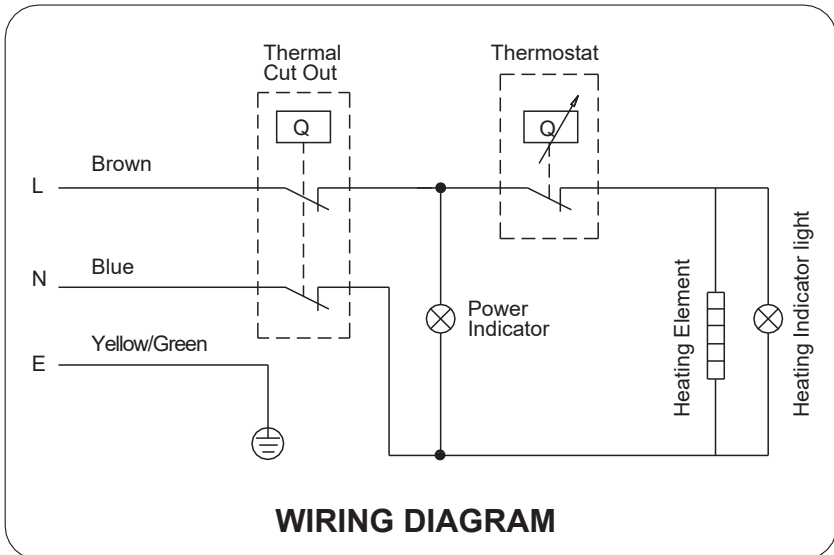
2.3 Brief introduction of product structure



	10L	15L
A	324	368
B	324	368
C	315	340
D	66	66

(Note:All dimensions are in mm)

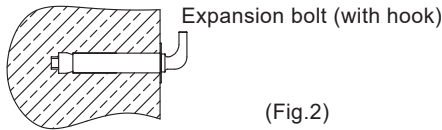
2.4 Internal Wire Diagram



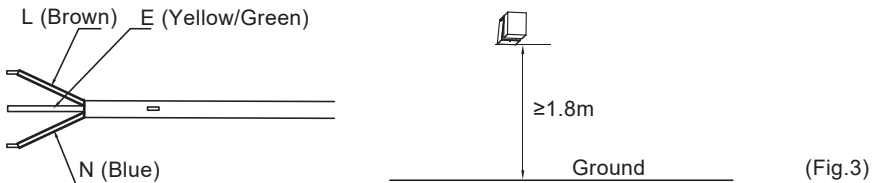
3. UNIT INSTALLATION

3.1 Installation Instruction

- ① This electrical water heater shall be installed on a solid wall. If the strength of the wall cannot bear the load equal to two times of the total weight of the heater filled fully with water, it is then necessary to install a special support.
In case of hollow bricks wall, ensure to fill it with cement concrete completely.
- ② After selecting a proper location, determine the positions of the two install holes used for expansion bolts with hook (200mm). Make two holes in the wall with the corresponding depth by using a chopping bit with the size matching the expansion bolts attached with the machine, insert the screws, make the hook upwards, tighten the nuts to fix firmly, and then hang the electrical water heater on it (see Fig.2).



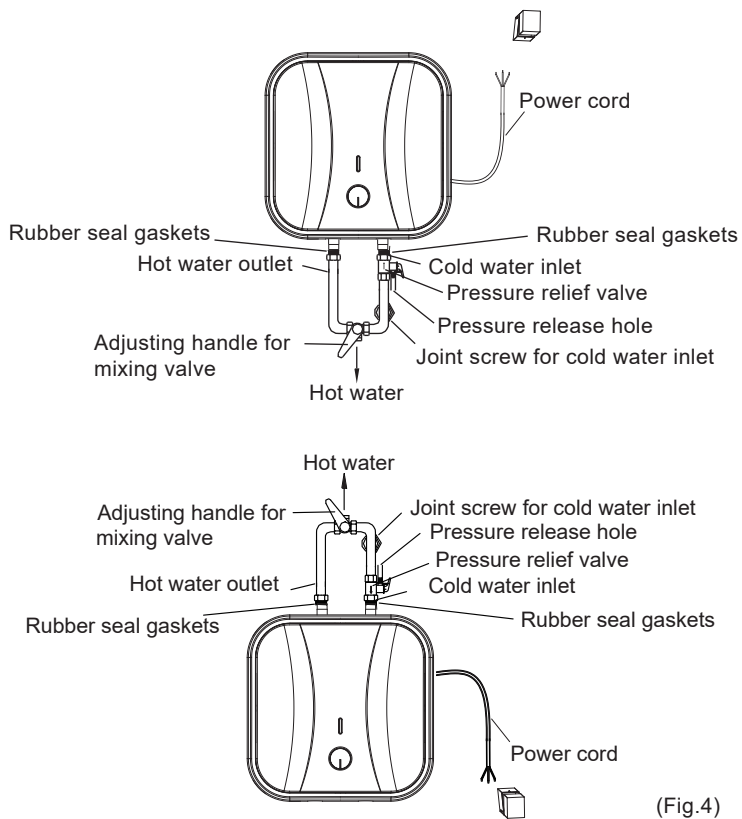
- ③ Install the supply socket in the wall. The requirements for the socket are as follows: 250V/10A, single phase, three electrodes. It is recommended to place the socket on the right above the heater. The height of the socket to the ground shall not be less than 1.8m (see Fig.3).



- ④ If the bathroom is too small, the heater can be installed at another place. However, in order to reduce the pipeline heat losses, the installation position of the heater shall be closed to the location shall be as near as possible to the heater.

3.2 Pipelines Connection

- ① The dimension of each pipe part is G1/2" ; The massive pressure of inlet should use Pa as the unit; The minimum pressure of inlet should use Pa as the unit.
- ② Connection of pressure relief valve with the heater on the inlet of the water heater.
- ③ In order to avoid leakage when connecting the pipelines, the rubber seal gaskets provided with the heater must be added at the end of the threads to ensure leak proof joints (see Fig.4).



(Fig.4)



NOTE

Please be sure to use the accessories provided by our company to install this electric water heater. This electric water heater can not be hung on the support until it has been confirmed to be firm and reliable. Otherwise, the electric water heater may drop off from the wall, resulting in damage of the heater, even serious accidents of injury. When determining the locations of the bolt holes, it shall be ensured that there is a clearance not less than 0.2m on the right side of the electric heater, to convenient the maintenance of the heater, if necessary.

4. METHODS OF USING

- First, open any one of the outlet valves at the outlet of the water heater, then, open the inlet valve. The water heater gets filled with water. When water flows out of the outlet pipe it implies that the heater has been filled fully with water, and the outlet valve can be closed.



NOTE

During normal operation, the inlet valve shall be always kept open.

- Insert the supply plug into the socket.
- If the indicator lights up, the thermostat will automatically control the temperature. When the water temperature inside the heater has reached the set temperature, it will switch off automatically, when the water temperature falls below the set point the heater will be turned on automatically to restore the heating.



(Fig.6)

- ① Rotate the knob according to the marking on the knob to increase or decrease the setting temperature.
- ② In a power-on state, the machine is heating when the indicator light is blue. The indicator light goes out when the heating process is finished, in the insulating state.

5. MAINTENANCE

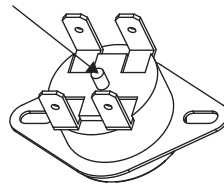


WARNING

Do cut off power supply before maintenance, to avoid danger like electric shock.

- Check the power plug and outlet as often as possible. Secure electrical contact and also proper grounding must be provided. The plug and outlet must not heat excessively.
- If the heater is not used for a long time, especially in regions with low air temperature (below 0 °C), it is necessary to drain water from the heater to prevent damage of the water heater, due to water freezing in the internal tank. (Refer Cautions in this manual for the method to drain away the water from the inner container).
- To ensure long reliable water heater operation, it is recommended to regularly clean the internal tank and remove deposits on the electric heating element of the water heater, as well as check condition (fully decomposed or not) of the magnesium anode and, if necessary, replace it with a new one in case of full decomposition. Tank cleaning frequency depends on hardness of water located in this territory. Cleaning must be performed by special maintenance services. You can ask the seller for address of the nearest service center.
- The water heater is equipped with a thermal switch, which cuts off power supply of the heating element upon water overheating or its absence in the water heater. If the water heater is connected to the mains, but water is not heated and the indicator doesn't light up, then the thermal switch was switched off or not switched on. To reset the water heater to the operating condition, it is necessary to:
 1. De-energize the water heater, remove the plate of the side/lower cover.
 2. Press the button, located at the center of the thermal switch, see Fig.7;
 3. If the button is not pressed and there is no clicking, then you should wait until the thermal switch cools down to the initial temperature.

Manual reset button



(Fig.7)



WARNING

Non-professionals are not allowed to disassemble the thermal switch to reset. Please contact professionals to maintain. Otherwise our company will not take responsibility if any quality accident happens because of this.

6. TROUBLESHOOTING

Failures	Reasons	Treatment
The heating indicator light is off.	Failures of the temperature controller.	Contact with the professional personnel for repair.
No water coming out of the hot water outlet.	<ol style="list-style-type: none">1. The running water supply is cut off.2. The hydraulic pressure is too low.3. The inlet valve of running water is not open.	<ol style="list-style-type: none">1. Wait for restoration of running water supply.2. Use the heater again when the hydraulic pressure is increased.3. Open the inlet valve of running water.
The water temperature is too high.	Failures of the temperature control system.	Contact with the professional personnel for repair.
Water leak.	Seal problem of the joint of each pipe.	Seal up the joints.



NOTE

Parts illustrated in this use and care manual are indicative only, parts provided with the product may differ with illustrations. This product is intended for household use only. Specifications are subject to change without notice.

The product is subject to change without notice.
Please keep this manual properly.





KONČAR - KUĆANSKI APARATI d.d.
Slavonska avenija 16 , 10000 Zagreb , Hrvatska
tel : ++ 385 1/2484 555
fax : ++ 385 1/2404 102
www.koncar-ka.hr

Ovaj dokument je originalno proizveden i objavljen od strane proizvođača, brenda Končar, i preuzet je sa njihove zvanične stranice. S obzirom na ovu činjenicu, Tehnoteka ističe da ne preuzima odgovornost za tačnost, celovitost ili pouzdanost informacija, podataka, mišljenja, saveta ili izjava sadržanih u ovom dokumentu.

Napominjemo da Tehnoteka nema ovlašćenje da izvrši bilo kakve izmene ili dopune na ovom dokumentu, stoga nismo odgovorni za eventualne greške, propuste ili netačnosti koje se mogu naći unutar njega. Tehnoteka ne odgovara za štetu nanесenu korisnicima pri upotrebi netačnih podataka. Ukoliko imate dodatna pitanja o proizvodu, ljubazno vas molimo da kontaktirate direktno proizvođača kako biste dobili sve detaljne informacije.

Za najnovije informacije o ceni, dostupnim akcijama i tehničkim karakteristikama proizvoda koji se pominje u ovom dokumentu, molimo posetite našu stranicu klikom na sledeći link:

<https://tehnoteka.rs/p/koncar-bojler-egv15p2r-akcija-cena/>