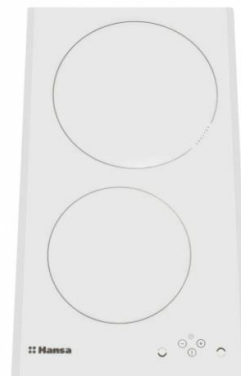


## Uputstvo za upotrebu

HANSA ugradna ploča BHIW38377

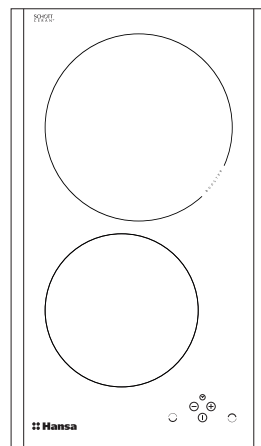


Tehnoteka je online destinacija za upoređivanje cena i karakteristika bele tehnike, potrošačke elektronike i IT uređaja kod trgovinskih lanaca i internet prodavnica u Srbiji. Naša stranica vam omogućava da istražite najnovije informacije, detaljne karakteristike i konkurentne cene proizvoda.

Posetite nas i uživajte u ekskluzivnom iskustvu pametne kupovine klikom na link:

<https://tehnoteka.rs/p/hansa-ugradna-ploca-bhiw38377-akcija-cena/>

BHI3\*  
BHIW3\*



SR UPUTSTVO ZA UPORABU / INDUKCIONA PLOČA ZA UGRADNJU

## POŠTOVANI KLIJENTI,

---

*Ploča Hansa je spoj izuzetno jednostavne upotrebe i savršene produktivnosti. Posle čitanja instrukcije, upotreba ploče neće da bude problem.*

*Ploča koja je napustila fabriku pre pakovanja je sa obzirom na sigurnost i funkcionalnost bila temeljno proverena na posebnim kontrolnim mestima.*

*Molimo Vas da pre pokretanja uređaja pažljivo pročitate instrukciju za upotrebu. Pridržavanje pravila iz instrukcije će da Vas zaštiti od nepravilne eksploatacije.*

*Instrukciju sačuvati i čuvati na mestu koje je uvek pri ruci.*

**Ciljem izbegavanja nesretnih slučajeva pažljivo pročitati instrukciju za upotrebu.**

### ***Pažnja!***

Uređaj opsluživati isključivo posle čitanja ove instrukcije.

Uređaj je planiran isključivo kao uređaj za kuvanje. Bilo kakva druga svrha (np. grejanje prostorija) nije u skladu sa njegovom namenom i može da bude opasna.

Proizvođač pridržava pravo na promene koje ne utiču na rad uređaja.

# SADRŽAJ

---

Osnovne informacije.....	2
Napomene o bezbednoj upotrebi.....	4
Opis proizvoda.....	9
Instalacija.....	10
Upotreba.....	13
Čišćenje i održavanje.....	24
Postupanje u hitnim slučajevima.....	26
Tehnički podaci.....	28

## SAVETI ZA BEZBEDNOST KORIŠĆENJA

---

**Pažnja.** Uređaj i njegovi dostupni delovi se greju tokom upotrebe. Posebnu pažnju obratiti na mogućnost dodira grejaćih elemenata. Deca ispod 8 godine života trebala bi da se drže što dalje od uređaja, ako nisu pod stalnim nadzorom.

Ovaj uređaj mogu da koriste deca od 8 godine života i starija; osobe sa fizičkim, senzorskim i mentalnim ograničenjima; osobe bez iskustva i znanja, ako su pod nadzorom ili postupaju prema instrukciji za upotrebu uređaja koju im objašnjava osoba odgovorna za njihovu bezbednost. Paziti da se deca ne igraju sa opremom. Deca bez nadzora ne bi trebala da čiste i opslužuju uređaj.

**Pažnja.** Kuvanje bez kontrole prisutnosti masnoće i ulja na kuhinjskoj ploči može da bude opasno i da dovede do požara.

NIKAD ne pokušavaj da gasiš požar vodom. Isključi uređaj i prekrij plamen, na primer poklopcem ili nezapaljivom tkaninom.

**Pažnja.** Opasnost od požara: ne sakupljaj predmete na površini za kuvanje

## SAVETI ZA BEZBEDNOST KORIŠĆENJA

---

**Pažnja.** Ako je površina napuknuta, isključiti struju ciljem izbegavanja mogućnosti električnog udara.

Ne preporučujemo postavljanje metalnih predmeta (kao što su noževi, viljuške, kašike i poklopci ili aluminijumske folije) na površinu ploče, jer mogu da budu vrući.

Posle upotrebe isključi grejaću ploču regulatorom i ne računaj isključivo na parametre detektora posude.

Uređajem ne upravljati pomoću vanjskog sata ili nezavisnog sistema daljinskog upravljanja.

Za čišćenje uređaja zabranjena je upotreba opreme za čišćenje parom.

## NAPOMENE O BEZBEDNOJ UPOTREBI

---

- Pre prve upotrebe indukcione ploče pročitati instrukcije za upotrebu. Na taj način se brinemo za svoju bezbednost i izbegavamo oštećenja ploče.
- Ako je indukciona ploča korištena u blizini radija, televizora ili drugog uređaja koje emituje zračenje, proveriti da li upravljački panel ploče radi pravilno.
- Ploču bi trebao da priključi kvalifikovani instalater – električar.
- Zabranjena je montaža ploče u blizini uređaja za hlađenje.
- Nameštaj u koji je ugrađena ploča mora da bude otporan na temperaturu oko 100°C. Tiče se to iverice, rubova, površina izrađenih od sintetičkih materijala, lepaka i lakova.
- Ploču koristiti tek posle njene ugradnje. Na taj način izbegavamo dodirivanje delova koji su pod naponom.
- Popravke električnih uređaja obavljaju isključivo stručnjaci. Nestručne popravke uzrokuju ozbiljnu opasnost za korisnika.
- Uređaj je isključen iz električne mreže samo ako je izvađen osigurač ili je utikač izvučen iz utičnice.
- Utikač priključnog kabla trebao bi da bude pristupačan posle instalacije ploče.
- Paziti da se deca ne igraju sa opremom.
- Ovaj uređaj nije namenjen za upotrebu od strane lica (uključujući i decu) sa smanjenim fizičkim, senzornim ili mentalnim sposobnostima ili onih koji nemaju dovoljno znanja i iskustva. U slučaju da dođe do upotrebe ovog uređaja od strane navedenih lica neophodan je nadzor i davanje instrukcija osobe koja je odgovorna za njihovu bezbednost.
- **Osobe sa ugrađenim uređajima koji podržavaju životne funkcije (elektrostimulator, insulinska pumpa, slušni aparat) moraju da provere da li rad tih uređaja neće da bude poremećen zbog indukcione ploče (raspon frekventnosti delovanja indukcione ploče iznosi 20-50 kHz).**
- U slučaju nestanka napona u mreži poništavaju se svi podešeni parametri. Posle ponovog uključenja napona u mreži preporučen je oprez. Dok su grejača polja vruća prikazivan je indikator preostale topline „H” i, kao i kod prvog uključenja, ključ blokade.
- Indikator preostale topline je ugrađen u elektronski sistem i pokazuje da li je ploča uključena i da li je još uvek vruća.
- Ako se utičnica nalazi u blizini grejaćeg polja, obratiti pažnju da kuhinjski kablovi ne dodiruju vruće zone.
- Kod upotrebe ulja i masnoća ne ostavljati ploču bez nadzora, jer postoji opasnost od požara.
- Ne koristiti posude od sintetičkih materijala ili od aluminijumske folije. Ti materijali se tope na visokim temperaturama i mogu da oštete keramičku plohu.
- Šećer, limunska kiselina, so itd. u tečnom ili krutom stanju i sintetički materijali ne bi trebali da se nađu na grejaćim poljima.
- Ako se šećer ili sintetički materijal zbog nepažnje nađu na vrućem grejaćem polju ni u kojem slučaju ne isključivati ploču, šećer i plastiku ukloniti oštrom strugalicom. Štititi ruke od opekotina i ranjavanja.

## NAPOMENE O BEZBEDNOJ UPOTREBI

---

- Prilikom upotrebe indukcijske ploče koristiti isključivo posude i lonce sa ravnim dnom, bez ivica i izbočina, jer u protivnom mogu da uzrokuju trajne oštećenje ploče.
- Grejaća površina indukcijske ploče je otporna na termički šok. Nije osetljiva na hladnoću ni na toplinu.
- Izbegavati ispuštanje predmeta na ploču. Koncentrisani udarci, npr pad bočice sa začinima, mogu da dovedu do pucanja i lomljenja keramičke plohe.
- Ako dođe do oštećenja, kipuća jela mogu da se prosu na delove indukcijske ploče koji su pod naponom.
- Ako je površina napuknuta, isključiti struju ciljem izbegavanja mogućnosti električnog udara.
- Zabranjena je upotreba površine ploče kao daske za rezanje ili radnog stola.
- Ne preporučujemo postavljanje metalnih predmeta (kao što su noževi, viljuške, kašike i poklopci ili aluminijumske folije) na površinu ploče, jer mogu da budu vrući.
- Ne ugrađivati ploču iznad peći bez ventilatora iznad perilice za posuđe, frižidera, zamrzivača, ili mašine za pranje veša.
- Ako je ploča ugrađena u kuhinjsku ploču, metalni predmeti koji se nalaze u ormarićima mogu da se zagreju do visokih temperatura zbog vazduha koji ispušta sistem ventilacije ploče. Zbog toga preporučujemo upotrebu direktnog zaslona (vidi crt. 2).
- Pridržavati se instrukcija o održavanju i čišćenju keramičke plohe. U slučaju nepravilnog ophođenja sa pločom ne odgovaramo u okviru garancije.

## KAKO ŠTEDETI ENERGIJU



Osoba koja troši energiju na odgovoran način štiti ne samo kućni budžet, ali i svesno brine za prirodnu sredinu. Zato pomozimo, štedimo električnu energiju! A činimo to na sledeći

način:

### •Korišćenje pravilnih posuda za kuvanje.

Posude sa ravnim i debelim dnom omogućavaju štednju do 1/3 električne energije. Pamtiti o poklopcu, u suprotnom potrošnja električne energije raste četverostruko!

### •Briga za čistoću grejaćih polja i dna posuda.

Prljavština ograničava predavanje topline – jako zagorela prljavština može da bude uklonjena isključivo sredstvima koja ozbiljno narušavaju prirodnu sredinu.

### •Izbegavanje nepotrebnog „zavirivanja u posude“.

### •Neugrađivanje ploče u neposrednoj blizini frižidera/zamrzivača.

Zbog tih uređaja potrošnja električne energije nepotrebno raste.

## UKLANJANJE AMBALAŽE



Uređaj je za vreme transporta zaštićen od oštećenja. Posle vađenja uređaja iz pakovanja molimo Vas da elemente ambalaže uklonite na način koji ne ugrožava prirodnu sredinu. Svi materijali korišteni za ambalažu nisu štetni za prirodnu okolinu, 100% je moguća reciklaža i označeni su odgovarajućim simbolom.

**Paznja! Ambalažne materijale (polietilenske kesice, komadiće stiropora itd.) prilikom uklanjanja ambalaže držati daleko od dece.**

## ODLAGANJE STAROG UREĐAJA

Ovaj uređaj je označen u skladu sa evropskom direktivom **2012/19/UE** i poljskim zakonom o potrošenom električnom i elektronskom otpadu. Ujedno je označen simbolom precrtanog kontejnera za otpatke.

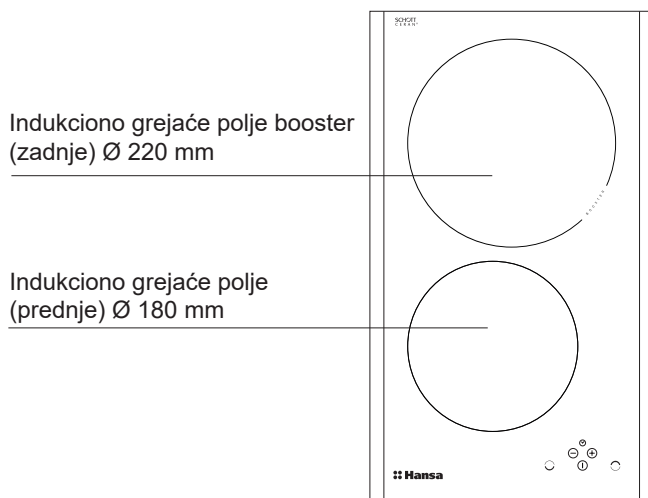


Oznaka na proizvodu pokazuje da ovaj proizvod posle njegovog životnog veka ne može da bude biti tretiran kao ostali kućni otpad. Korisnik ima obavezu da ovaj proizvod preda na odgovarajuće sabirno mesto za

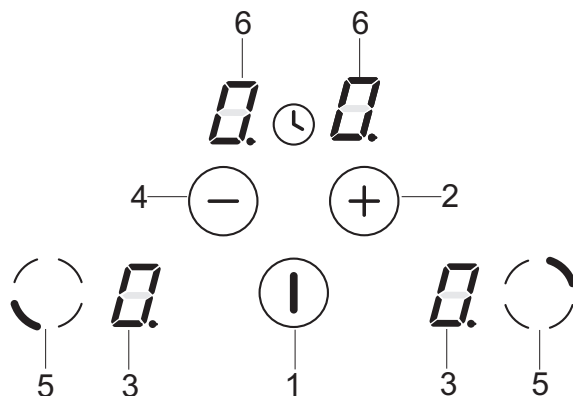
reciklažu potrošene električne i elektronske opreme. Institucije za prikupljanje ovakvog otpada, uključujući lokalne sabirne tačke, kupovna mesta, opštinske jedinice, sačinjavaju odgovarajući sistem koji omogućava zbrinjavanje ove opreme. Pravilno odlaganje potrošene električne i elektronske opreme sprečava potencijalne negativne posledice za okolinu i ljudsko zdravlje koje inače mogu da budu uzrokovane neodgovarajućim odlaganjem ovog proizvoda.

# OPIS PROIZVODA

## Opis ploče



## Komandna ploča

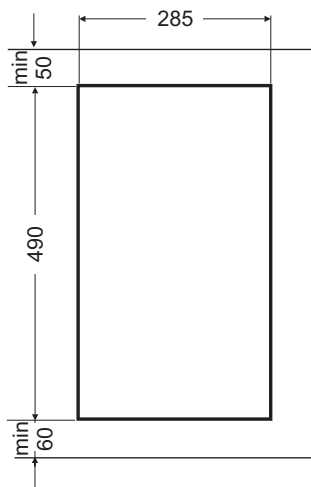


1. Senzor uključeno/isključeno ploče
2. Senzor plus
3. Indikator grejaćeg polja
4. Senzor minus
5. Senzor izbora grejaćih polja
6. Indikator časovnika

## ► Pripremanje kuhinjske ploče za ugradnju uređaja

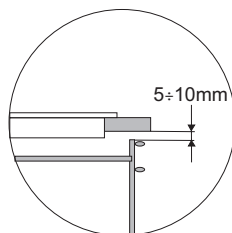
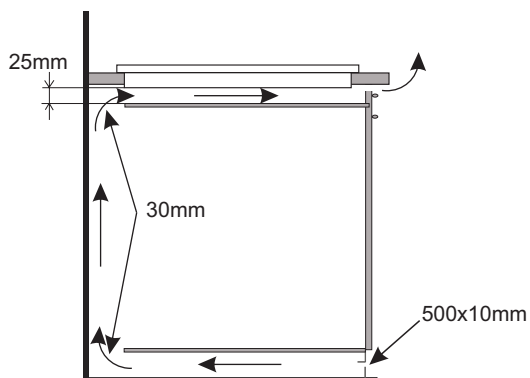
- Debljina kuhinjske ploče trebala bi da iznosi od 28 do 40 mm, dubina min 600 mm. Kuhinjska ploča trebala bi da bude pljosnata i dobro izravnana. Treba je zabrtviti i zaštititi sa strane zida od zalevanja i vlage.
- Udaljenost od ivice otvora do ivice kuhinjske ploče sa prednje strane trebala bi da iznosi min 60 mm, a pozadi min 50 mm.
- Udaljenost od ivice otvora do bočne stenke nameštaja trebala bi da iznosi najmanje 55 mm.
- Materijali od kojih je izrađen namještaj (ploče od iverice i lepak) moraju da budu otporni na temperaturu 100°C. Neispunjavanje ovog uslova može da prouzrokuje deformacije površine ili odvajanje ploča od iverice.
- Ivce otvora trebale bi da budu zaštićene materijalom otpornim na upijanje vlage.
- Otvor u kuhinjskoj ploči izraditi u saglasnosti sa dimenzijama navedenim na crt. 1.
- Ispod ploče ostaviti najmanje 25 mm slobodnog prostora ciljem omogućavanja odgovarajuće cirkulacije vazduha i zaštite od pregrevavanja površina oko ploče, crt. 2.

①

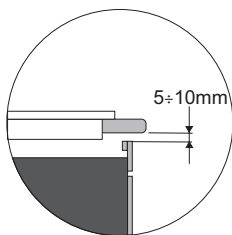
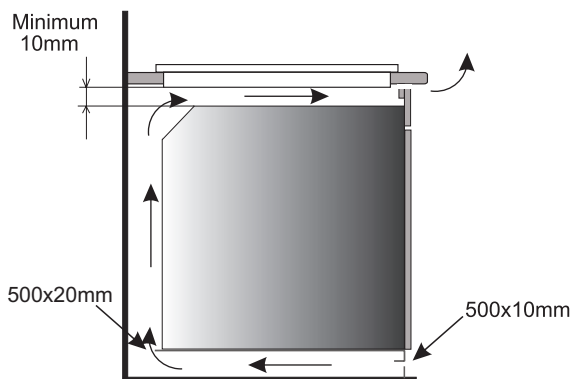


# INSTALACIJA

Crt. 2.



Ugrađivanje u ploču nosećeg ormarića.



Ugrađivanje u radnu ploču iznad šporeta sa ventilacijom.

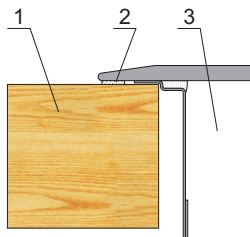


Zabranjeno je pričvršćivanje ploče iznad šporeta koji nema ventilaciju.

# INSTALACIJA

## Instalacija ploče

- priključiti ploču na električni kabel prema ispor. shemi spojeva
- očistiti kuhinjsku ploču od prašine, staviti šporet u otvor i jako utisnuti u kuhinjsku ploču.



- 1 – radna ploča
- 2 – brtva ploče
- 3 – keramička ploča

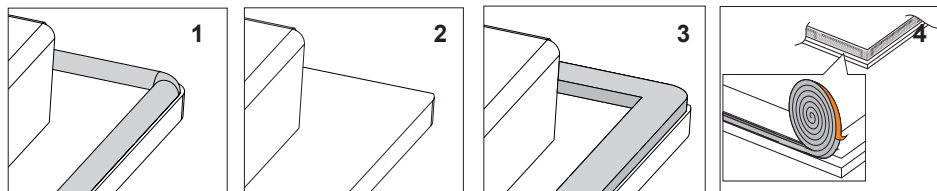
## Ugradnja zaptivke

Zaptivku je ugradio proizvođač u zavisnosti od modela (sl. 1)

Ako zaptivku nije ugradio proizvođač, postupite na sledeći način:

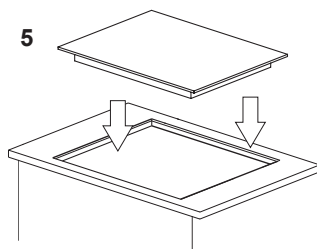
Pre ugradnje uređaja u otvor u radnoj ploči, zaptivku isporučenu uz proizvod treba postaviti na dno ploče (sl. 2).

Kako biste to učinili, najpre uklonite zaštitnu foliju sa zaptivke, a zatim je zalepite što bliže ivici ploče (sl. 3,4).



**Ugradnja uređaja bez zaptivke je zabranjena.**

Staviti ploču u montažni otvor, podesite simetrično u otvoru tako da razmaci između ploče i ivice kuhinjske ploče budu isti sa svake strane (sl. 5).



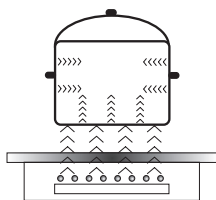
- Ploča ima stalno priključeni kabel sa zaštitnim kontaktom i može da bude priključena isključivo na utičnicu 230 V ~ 50 Hz sa zaštitnim kontaktom. Strujni krug koji napaja utičnicu trebao bi da bude zaštićen osiguračem 16 A.

## UPOTREBA

### ► Pre prvog uključenja ploče

- prvo temeljno očistiti indukcionu ploču. Indukcione ploče tretirati kao staklene površine,
- Prilikom prve upotrebe može da dođe do prolazne pojave mirisa, zato u prostoriji uključiti ventilaciju ili otvoriti prozor,
- sve radnje vezane sa upotrebom izvršiti pridržavajući se bezbednosnih napomena.

### ► Princip rada indukcionog polja



Električni generator napaja navoj koji se nalazi u unutrašnjosti uređaja. Taj navoj stvara magnetsko polje, dakle kad se posuda nađe na ploči u nju se prenose indukciono električni tokovi.

Ti tokovi čine posudu pravim odašiljačem topline, dok staklena površina ploče ostaje hladna.

Ovaj sistem predviđa upotrebu posuda čije je dno osetljivo na delovanje magnetskog polja. Tehnologija indukcije se odlikuje sa dve vrline:

- toplina je emitovana isključivo pomoću posude, iskorištavanje topline je maksimalno moguće,
- nema pojave toplinske inercije, jer kuvanje počinje automatski u momentu postavljanja posude na ploču i završava kad je skinemo sa ploče.

#### **Zaštitni uređaj:**

Ako je ploča pravilno instalirana i pravilno korištena, retko su potrebni zaštitni uređaji.

**Ventilator:** služi za zaštitu i hlađenje upravljačkih i napajajućih elemenata. Može da radi sa 2 različite brzine, deluje na automatski način. Ventilator radi kad su grejača polja uključena, deluje i kad je ploča isključena dok se elektronski sistem dovoljno ne ohladi.


**Tranzistor:** Temperatura elektronskih elemenata je neprestano merena pomoću sonde. Ako toplina raste na opasni način, ovaj sistem automatski smanjuje snagu grejaćeg polja ili isključuje grejače polje koje se nalazi najbliže zagrejanih elektronskih elemenata.

**Detekcija:** detektor prisutnosti posude omogućava rad ploče i istovremeno zagrevanje. Mali predmeti koji su postavljeni u zoni grejanja (kašičice, nož, prsten...) neće da budu tretirani kao posude i ploča se ne uključuje.

### **Detektor prisutnosti posude u indukcionom polju**

Detektor prisutnosti posude je instaliran u pločama koje rade na bazi indukcionog polja. Tokom rada detektor prisutnosti posude automatski počinje ili zaustavlja predavanje topline u zoni kuvanja u momentu kad je posuda postavljena ili skinuta sa ploče. To nam omogućava štednju energije.

- Ako je polje za kuvanje korišteno zajedno sa odgovarajućom posudom, na displeju je prikazan nivo topline.
- Indukcija zahteva upotrebu posuda koje su prilagođene i opremljene sa dnom od magnet-skog materijala. (Tabela str. 15.)

Ako u polje za kuvanje nije postavljena posuda ili je postavljena neodgovarajuća posuda, na displeju se pojavljuje simbol . Polje se ne uključuje. Ako u roku od 10 minuta posuda nije otkrivena, operacija uključivanja ploče je poništena.

U cilju isključenja polja kuvanja isključiti ga pomoću senzorskog prekidača, a ne samo skidanjem posude.



### **Detektor posude ne radi kao senzor uključena/isključena ploča.**

Indukciona grejaća ploča je opremljena senzorima koje aktiviramo dodirujući prstom označene površine.

Svako podešavanje senzora potvrđeno je zvučnim signalom.

Obratiti pažnju da se prilikom uključivanja i isključivanja i prilikom podešavanja snage grejanja uvek pritisne samo jedan senzor. U slučaju istovremenog pritiskanja većeg broja senzora (osim časovnika i ključa), sistem ignoriše unesene komandne signale, a u slučaju dugotrajnog pritiskanja oslobađa signal kvara.

Posle korištenja isključiti grejaće polje regulatorom i ne računati samo na indikacije detektora posuda.

## UPOTREBA

Odgovarajući kvalitet posuda je osnovni uslov za dobru produktivnost ploče.

### Izbor posuda za kuvanje u indukcionom polju



- Uvek koristiti posude visokog kvaliteta, sa idealno ravnim dnom: upotreba posuda tog tipa štiti od pojave tačaka sa previsokom temperaturom na koje tokom kuvanja može da prilagne hrana. Posude i tiganji sa debelim metalnim stenkama omogućavaju savršeni raspored topline.
- Obratiti pažnju na to da dno posuda bude suvo: tokom punjenja posude ili upotrebe posude izvađene iz frižidera pre stavljanja na ploču proveriti da li je površina dna potpuno suva. To nam omogućava da izbegnemo prljanje površine ploče.
- Poklopac posude blokira ispuštanje topline i na taj način skraćuje vreme zagrevanja i smanjuje potrošnju električne energije.

Energija je najbolje raspoređena kad dimenzije posude odgovaraju dimenzijama grejaćeg polja.

Najmanji i najveći mogući prečnici pokazani su u tabeli niže i zavise od kvaliteta posuda.

Indukciono grejaće polje	Prečnik dna posude za indukciono kuvanje	
	Prečnik (mm)	Minimum (mm)
220	140	220
180	90	180



**Prilikom upotrebe posuda manjih od minimalnih prečnika, indukciono grejaće polje može da ne radi.**



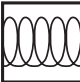
**Ciljem ostvarivanja optimalne kontrole temperature preko indukcionog modula dno posude mora da bude ravno.**

**Udubljeno dno posude ili duboko utisnuti logotip proizvođača imaju negativni uticaj na kontrolu temperature preko indukcionog modula i mogu da uzrokuju pregrevanje posuda.**

**Ne koristiti oštećeno suđe, np. sa dnom deformisanim previsokom temperaturom.**

## UPOTREBA

### Izbor posuda za indukciono polje

<b>Oznake na kuhinjskim posudama</b>		<b>Proveri da li se na etiketi nalazi znak koji informiše da je posuda namenjena za indukcionu ploču</b>
		Koristi magnetske posude (od emajliranog lima, feritnog nerđajućeg čelika, levano železa). Proveri približavajući magnet do dna posude (trebao bi da prilegne)
<b>Nerđajući čelik</b>	Ne otkriva prisutnost posude	Osim posuda od feromagnetskog čelika
<b>Aluminijum</b>	Ne otkriva prisutnost posude	
<b>Levano železo</b>	Visoka produktivnost	Pažnja: posude mogu da ogrebu ploču
<b>Emajlirani čelik</b>	Visoka produktivnost	Preporučujemo posude sa pljosnatim, debelim i glatkim dnom
<b>Staklo</b>	Ne otkriva prisutnost posude	
<b>Porculan</b>	Ne otkriva prisutnost posude	
<b>Posude sa bakrenim dnom</b>	Ne otkriva prisutnost posude	

# UPOTREBA

---

## Komandna ploča

- Posle spajanja ploče na električnu mrežu nakratko se pale svi indikatori. Grejaća ploča je spremna za eksploataciju.
- Grejaća ploča je opremljena elektronskim senzorima koje uključujemo pritišćući prstom minimalno 1 sekund.
- Svako uključivanje senzora je signalizovano zvukom.



**Ne postavljati nikakve predmete na površine senzora (može da se aktivira detekcija kvara), na tim površinama stalno održavati čistoću.**

## Uključivanje grejaće ploče

---

Senzor uključeno/isključeno (1) moramo da pridržimo prstom najmanje 1 sekundu. Grejaća ploča je aktivna kad se na svim indikatorima (3) pojavljuje broj „0“.



**Ako u vremenu od 20 sekundi nijedan senzor nije podešen, grejaća ploča se isključuje.**

## Uključivanje grejaćeg polja

---

Posle uključjenja grejaće ploče senzorom (1) tokom sledećih 20 sekundi treba da uključimo izabrano grejaće polje (5).

1. Posle dodirivanja senzora koji označava izabrano grejaće polje (5) na indikatoru stepena snage koji odgovara tom polju pojavljuje se izrazitije prikazani broj „0“.
2. Pritišćući senzor „+“ (2) ili senzor „-“ (4) podešavamo željeni stepen grejanja.



**Ako u vremenu od 20 sekundi nijedan senzor nije podešen, grejaća ploča se isključuje.**



**Grejaće polje je aktivno kad se na svim displejima pojavljuje broj ili slovo, što znači da je polje spremno za podešavanje grejaće snage.**

## Podešavanje stepena snage grejanja indukcionog polja

---

Dok se na indikatoru grejaćeg polja izrazitije prikazuje (3) „0“ možemo da počnemo sa podešavanjem željenog stepena snage grejanja pomoću senzora „+“ (2) i „-“ (4).

# UPOTREBA

---

## Isključivanje grejaćih polja

---

- Grejaće polje mora da bude aktivno. Indikator stepena snage grejanja svetli izrazitije.
- Isključivanje nastupa posle dodirivanja senzora uključeno/isključeno, ili pomoću senzora „-“ (4) smanjujemo stepen snage do „0“.

## Isključivanje cele grejaće ploče

---

- Grejaća ploča radi kad je uključeno najmanje jedno grejaće polje.
- Pritišćući senzor uključeno/isključeno (1) isključujemo celu grejaću ploču.

Ako je grejaće polje vruće, na indikatoru grejaćeg polja (3) pali se slovo „H“ - simbol preostale topline.

## Funkcija Booster „P“

---

Funkcija Booster bazira se na povećavanju snage polja  $\varnothing$  220 - sa 2300W na 3000W, Cijem uključivanja funkcije Booster izabрати zonu kuvanja, podesiti nivo kuvanja na „9“ i ponovo pritisnuti senzor „+“ (2) što je prikazano pojavljivanjem slova „P“ na displeju polja. Isključivanje funkcije Booster nastupa posle ponovnog pritiskanja senzora „-“ (4) pri aktivnom indukcionom polju ili posle dizanja posude sa indukcionog polja.



**Za polje  $\varnothing$  220 vreme delovanja funkcije Booster je ograničeno senzorskim panelom do 5 minuta. Posle automatskog isključivanja funkcije Booster, grejaće polje i dalje radi sa nominalnom snagom.**

**Funkcija Booster može da ponovo bude uključena pod uslovom da senzori temperature u elektronskim sklopovima i navoji imaju takvu mogućnost.**

**Ako skinemo posudu sa grejaćeg polja za vreme rada funkcije Booster, funkcija je dalje aktivna i odbrojavanje se nastavlja.**

**U slučaju prekoračenja temperature (elektronskog sklopa ili navoja) grejaćeg polja tokom delovanja funkcije Booster, funkcija Booster je automatski isključena. Grejaće polje vraća na nominalnu snagu.**

# UPOTREBA

---

## Upravljanje funkcijom Booster

---

Zone kuvanja su povezane parovima vertikalno ili unakrsno zavisno od modela. Ukupna snaga je deljena između tih parova.

Pokušaj istovremenog uključanja funkcije Booster za obe zone kuvanja bi prouzrokovao prekoračenje maksimalne pristupačne snage. Tada je snaga grejanja prve aktivirane grejaće zone smanjena do najvećeg mogućeg nivoa.



**Ako uključimo funkciju Booster, ukupna snaga je prevelika, snaga grejanja drugog polja u paru je automatski ograničena.**

## Funkcija blokade

---

Funkcija blokade služi za zaštitu grejaće ploče od neželjenog uključivanja od strane dece, a uključivanje ploče je moguće posle deblokiranja.

## Blokiranje grejaće ploče

---

Uključivanje blokade je moguće samo tada kad je uključena komandna tabla ploče i nijedno od grejaćih polja ni časovnik nisu aktivni (na displejima se pale brojevi „0“ sa treperećom tačkom).

Posle uključivanja panela senzorom (1) istovremeno pritisnuti senzor (5) desnog grejaćeg polja i senzor „-“ (4), posle toga ponovo pritisnuti senzor (5) desnog grejaćeg polja. Sad se na svim displejima pojavljuje „L“ što znači da je aktivirana funkcija blokade. Ako su polja vruća, naizmenično je prikazivano slovo „L“ sa slovom „H“.



**Blokiranje ploče obaviti u vremenu od 10 s i ne pritiskati bilo koje druge senzore osim opisanih. U protivnom ploča neće da bude blokirana.**



**Ploča je blokirana do deblokade, čak i ako je panel ploče isključivan i uključivan. Isključivanje ploče iz mreže ne uzrokuje isključivanje blokade ploče.**

## Deblokada ploče za vreme kuvanja

---

Posle uključivanja panela ploče senzorom (1) na svim displejima se pojavljuje slovo „L“. Posle istovremeno pritisnuti senzor (5) desnog grejaćeg polja i senzor „-“ (4). Slova „L“ nestaju, a na displejima grejaćih polja pojavljuju se brojevi „0“ sa treperećom tačkom. Posle toga možemo da počnemo uključivanje grejaćih polja. (kao što je opisano u glavi „Podešavanje stepena snage grejanja indukcionog polja“).

# UPOTREBA

---

## Stalna deblokada ploče

---

Posle uključivanja panela ploče senzorom (1) na svim displejima se pojavljuje slovo „L”. Posle istovremeno pritisnuti senzor (5) desnog grejaćeg polja i senzor „-” (4), a kasnije opet pritisnuti senzor „-” (4). Komandni panel ploče je isključen (displeji su ugašeni).



**Deblokiranje ploče izvršiti u vremenu 10 s i ne pritiskati nikakve druge senzore osim opisanih. U protivnom ploča neće da bude stalno deblokirana.**

**Ako je senzorski panel pravilno deblokiran, posle pritiskanja senzora (1) na svim displejima pojavljuje se broj „0“ sa treperećom tačkom. Ako su polja vruća, nazimnično se pojavljuju broj „0“ i slovo „H“.**

## Indikator preostale topline

---

U momentu isključenja vrućeg grejaćeg polja prikazan je simbol „H” kao signal „grejaće polje je vruće!”.



**Za to vreme zabranjeno je dodirivanje grejaćeg polja sa obzirom na mogućnost opekotina, zabranjeno je postavljanje na njemu drugih predmeta osetljivih na toplinu!**

Kad se indikator ugasi možemo da dodirnemo grejaće polje, ali pamtimo da se još nije ohladilo do temperature okoline.



**U slučaju nedostatka napona indikator preostale topline se ne pali.**

# UPOTREBA

## Ograničavanje vremena rada

U cilju povećavanja pouzdanosti rada indukcionna ploča je opremljena meračem vremena za svako grejaće polje. Maksimalno vreme rada određuje se u odnosu na zadnji izabrani stepen snage grejanja.

Ako duže vreme ne menjamo stepen snage grejanja (vidi tabelu), tada je pripadajuće grejaće polje automatski isključeno i aktivira se indikator preostale topline. Ipak možemo u svakom momentu uključiti i koristiti pojedina grejaća polja u skladu sa instrukcijom za upotrebu.

Stepen snage grejanja	Maksimalno radno vreme u satima
<i>L</i>	2
1	8,6
2	6,7
3	5,3
4	4,3
5	3,5
6	2,8
7	2,3
8	2
9	1,5
P - Ø 220	0,08



**Zbog štednje električne energije nivo grejaće snage „9“ posle 30 minuta je automatski ograničavan na nivo snage „8“, a vreme rade se ne menja.**

## Funkcija časovnika

Časovnik za programiranje olakšava proces kuvanja zahvaljujući mogućnosti podešavanja vremena delovanja grejaćih polja. Može da služi i kao tajmer.

## Uključivanje časovnika

Časovnik za programiranje olakšava proces kuvanja zahvaljujući mogućnosti podešavanja vremena delovanja grejaćih polja. Može da služi i kao tajmer.

- Senzorom (5) biramo odgovarajuće grejaće polje. Broj „0“ svetli izrazitije.
- Pomoću senzora „+“ (2) ili „-“ (4) programirati željeni nivo snage u rasponu 1-9.
- Posle toga u vremenu od 10 s aktivirati časovnik istovremenim pritiskanjem senzora „+“ (2) i „-“ (4).
- Pomoću senzora „+“ (2) ili „-“ (4) programiramo željeno vreme kuvanja (01 do 99 minuta). Na grejaćem polju kojim upravljamo pomoću časovnika pali se decimalna tačka



**Sva grejaća polja mogu da rade istovremeno u sistemu vremenskog programiranja pomoću časovnika.**

# UPOTREBA

---

## Promena programiranog vremena kuvanja

---

U svakom momentu kuvanja možemo da promenimo vreme njegovog trajanja

- Senzorom (5) biramo ogovarajuće grejaće polje. Broj snage grejanja je izrazitije prikazan.
- Na gornjem indikatoru pojavljuju se brojevi već programiranog časovnika.
- Pomoću senzora „+“ (2) ili senzora „-“ (4) podešavamo novo vreme časovnika

## Kontrola protoka vremena kuvanja

---

Vreme preostalo do kraja kuvanja možemo da u svakom momentu proverimo dodirujući senzor izbora grejaćeg polja (5), a posle toga istovremeno pritišćući senzor „+“ (2) i „-“ (4).

## Isključivanje časovnika

---

Posle isteka zapisanog vremena kuvanja uključuje se zvučni signal koji možemo da isključimo dodirujući bilo koji senzor, u suprotnom alarm se isključuje automatski posle 2 minuta.

Ako postoji potreba ranijeg isključivanja časovnika:

- Senzorom (5) biramo grejaće polje. Broj snage grejanja je izrazitije prikazan.
- Posle toga senzorom „+“ (2) i senzorom „-“ (4) aktiviramo časovnik.
- Senzorom „-“ (4) smanjujemo vreme kuvanja do pozicije „00“. Funkcija časovnika se isključuje, a grejaće polje dalje radi dok ga ručno ne isključimo.

## Časovnik kao tajmer

---

Časovnik za programiranje vreme kuvanja može da bude korišten kao dodatni alarm, ako rad grejaćih polja nije vremenski upravljani.

## Uključivanje tajmera

---

Ako je kuhinjska ploča isključena:

- Dodirivanjem senzora uključeno/isključeno grejaće ploče (1), uključiti ploču.
- Posle toga istovremenim pritiskanjem senzora „+“ (2) i „-“ (4) aktivirati tajmer.
- Pomoću senzora „+“ (2) „-“ (4) podesiti vreme tajmera.

# UPOTREBA

---

## Funkcija podgrejavanja


---

Funkcija podgrejavanja hrane održava toplinu pripremljenog jela na grejaćem polju. Izabrano grejaće polje je uključeno na niskoj snazi grejanja. Snaga grejaćeg polja je podešavana pomoću funkcije podgrejavanja hrane tako da temperatura hrane iznosi približno 65°C. Zato se ukus toplog, spremnog za konzumaciju jela ne menja i jelo se ne lepi za dno posude. Tu funkciju možemo da koristimo i za topljenje maslaca, čokolade itd.

Uslov za pravilno korišćenje funkcije je upotreba odgovarajuće posude sa ravnim dnom koja omogućava precizno merenje temperature posude senzorom koji se nalazi u grejaćem polju.

Funkciju podgrejavanja jela možemo da uključimo u svakom polju.

Sa mikrobiološke tačke gledišta nije preporučeno predugo održavanje topline jela, zato se u slučaju ove funkcije senzorska ploča isključuje posle 2 časa.

Funkcija podgrejavanja jela je podešena kao dodatna snaga grejanja među položajima „0 1“, a na displeju se pojavljuje kao simbol „”

Funkciju podgrejavanja uključujemo na isti način koji je opisan u tački „**Uključivanje grejaćeg polja**“.

Funkciju podgrejavanja isključujemo na isti način koji je opisan u tački „**Isključivanje grejaćih polja**“.

## Isključivanje tajmera

---

Posle isteka programiranog vremena uključuje se neprekidni zvučni alarm koji možemo da isključimo dodirujući bilo koji senzor, alarm se takođe automatski isključuje posle 2 minuta.

Ako postoji potreba ranijeg isključenja alarma:

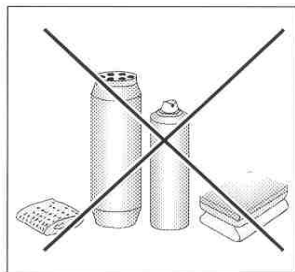
- Istovremenim pritiskanjem senzora „+“ (2) i „-“ (4) aktivirati tajmer.
- Kasnije pomoću senzora „-“ (4) smanjiti vreme tajmera do pozicije „00“.
- Funkcija tajmera je isključena.
- Ako je časovnik programiran kao tajmer, ne radi kao uređaj za određivanje vremena kuvanja.

# ČIŠĆENJE I ODRŽAVANJE

Briga korisnika za svakodnevnu čistoću i odgovarajuće održavanje imaju značajan uticaj na produžavanje perioda pouzdanog rada bez kvara.

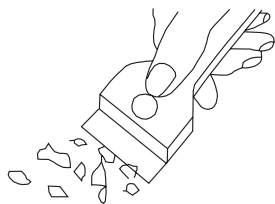


Prilikom čišćenja keramičke ploče obavezuju ista pravila kao i kod staklenih površina. Ni u kojem slučaju ne koristiti sredstva za ribanje ili agresivna sredstva za čišćenje kao ni pesak za ribanje ili sunđer sa hrpavom površinom. Ne koristi uređaje za čišćenje parom.



## Čišćenje posle svake upotrebe

- **Laganu prljavštinu koja nije zapečena obrisati vlažnom krpicom bez sredstva za čišćenje.** Upotreba sredstva za čišćenje suđa može da uzrokuje nastajanje plavkastih mrlja. Te uporne mrlje ne možemo uvek da uklonimo prilikom prvog čišćenja, čak i ako koristimo specijalna sredstva za čišćenje.
- **Prljavštinu koja je snažno zalepljena uklanjamo oštrom strugalicom. Posle toga grejaču površinu prebrisati vlažnom krpicom.**



*Strugalica za čišćenje ploče*

## Uklanjanje mrlja

- Svetlije mrlje sa bisernim dezenom (ostaci aluminijuma) uklanjati sa hladne grejače ploče pomoću specijalnog sredstva za čišćenje. Ostatke kamenca (koje stvara kipuća voda) možemo da uklonimo octom ili specijalnim sredstvom za čišćenje.
- Prilikom uklanjanja šećera, jela koja sadržavaju šećer, sintetičkih materijala i aluminijumske folije zabranjeno je isključivanje danog grejaćeg polja! Odmah strugati ostatke (u vrućem stanju) oštrom strugalicom sa vrućeg grejaćeg polja. Posle uklanjanja prljavštine možemo da isključimo ploču, a kad se ohladi dodatno je čistimo specijalnim sredstvom za čišćenje.

Zabranjeno je čišćenje Cillitom.

Specijalna sredstva za čišćenje možemo da kupimo u trgovačkim centrima, specijalnim elektrotehničkim prodavaonicama, drogerijama, prehrambenim trgovinama i salonima sa kuhinjskim nameštajem. Oštre strugalice možemo da nabavimo u trgovinama sa alatom ili sa građevinskom opremom, ali i u prodavaonicama sa farbarskom opremom.

# ČIŠĆENJE I ODRŽAVANJE

Nikad ne nanositi sredstvo za čišćenje na vruću ploču. Najbolje je ostaviti sredstva za čišćenje da se lagano osuše i tek posle toga ih obrisati mokrom krpom. Potencijalne ostatke sredstva za čišćenje obrisati vlažnom krpicom pre ponovog zagrijavanja. U suprotnom mogu da deluju nagrizajuće.

**U slučaju nepravilnog postupanja sa keramičkom plohom ploče ne preuzimamo odgovornost u okviru garancije!**

## **Pažnja!**

Ako zbog bilo kojeg razloga nije moguće upravljanje upaljenom pločom, isključiti glavni prekidač ili izvaditi odgovarajući osigurač i obratiti se servisu.

## **Pažnja !**

U slučaju pojave pukotina ili lomova keramičke plohe odmah isključiti ploču i isključiti iz električne mreže. U tom cilju isključiti osigurač ili izvući utikač iz utičnice. Posle toga se obratiti servisu.

## **Periodični pregledi**

Osim aktivnosti čiji je cilj svakodnevno održavanje čistoće ploče treba da:

- Provodimo periodične kontrole funkcionisanja upravljačkih elemenata i radnih sklopova ploče. Posle isteka garancije, najmanje jednom svake dve godine naručiti u servisnoj tački izvršavanje tehničkog pregleda ploče,
- Ukloniti potvrđene eksploatacione mane, vršiti periodičnu konzervaciju radnih sklopova ploče.

## **Pažnja!**

Sve popravke i regulacije trebale bi da budu vršene od strane odgovarajuće servisne tačke ili instalatera koji poseduje potrebna ovlašćenja.


## POSTUPAK U HITNIM SLUČAJEVIMA

U svakoj hitnoj situaciji:

- isključiti radne elemente ploče
- isključiti iz električne mreže
- prijaviti za popravku
- neke sitne kvarove korisnik može da ukloni sam pomoću napomena koje su navedene u tabeli niže. Pre nego što se obratite centru za korisnike ili servisu proverite sledeće tačke u tabeli.

PROBLEM	UZROK	POSTUPAK
1.Uređaj ne radi	- prekid napajanja strujom	-proveriti osigurač u kućnoj instalaciji, pregoreni promeniti
2.Uređaj ne odgovara na unesene parametre	- komandna ploča nije uključena	- uključiti
	- prekratko pritiskanje dugmeta (manje od sekunda)	- dugmad pritiskati nešto duže
	- istovremeno pritiskanje više dugmadi	- uvek pritiskati samo jedno dugme (osim kod isključivanja grejaćeg polja)
3.Uređaj ne reaguje i ispušta kratki zvučni signal	- uključena je zaštita od dece (blokada)	- isključiti zaštitu od dece (blokadu)
4.Uređaj ne reaguje i ispušta dugi zvučni signal	- nepravilno korišćenje (pritisnuti neodgovarajući senzori ili prebrzo)	- ponovo uključiti ploču
	- senzor(i) zaslonjen(i) ili prljav(i)	- otkriti ili očistiti senzore
5.Isključuje se celi uređaj	- posle uključjenja nisu uneseni nikakvi parametri kroz vreme duže od 10 s	- ponovo uključiti komandnu ploču i odmah unositi podatke
	- senzor(i) zaslonjen(i) ili prljav(i)	- otkriti ili očistiti senzore
6.Jedno grejaće polje se isključuje, na displeju se pojavljuje slovo „H”	- ograničenje radnog vremena	- ponovo uključiti grejaće polje
	- senzor(i) zaslonjen(i) ili prljav(i)	- otkriti ili očistiti senzore
	- pregrejani elektronski elementi	

## POSTUPAK U HITNIM SLUČAJEVIMA

PROBLEM	UZROK	POSTUPAK
7. Ne pali se indikator preostale topline, a grejača polja su još uvek vruća.	- prekid napajanja strujom, uređaj je isključen iz mreže.	- indikator preostale topline će da se ponovo aktivira tek posle najbližeg uključjenja i isključenja komandne ploče.
8. Pukotina u keramičkoj ploči.	 Opasnost! Odmah isključiti ploču iz mreže (osigurač). Obratiti se najbližem servisu.	
9. Ako kvar još nije uklonjen.	Odmah isključiti ploču iz mreže (osigurač!). Obratiti se najbližem servisu. Važno! Vi ste odgovorni za ispravno stanje uređaja i pravilnu upotrebu u kućnom domaćinstvu. Ako zbog pogrešne upotrebe nazovete servis, takva poseta, čak i garantnom roku, će da se veže sa Vašim troškovima. Za štete uzrokovane nepridržavanjem ove instrukcije nažalost ne možemo da odgovaramo.	
10. Indukciona ploča ispušta hrapave zvukove.	Indukciona ploča ispušta hrapave zvukove.	
11. Indukciona ploča ispušta zvukove koji asociraju na zvižduk.	To je normalna pojava. Sa obzirom na frekvenciju rada navoja prilikom korišćenja nekoliko grejaćih zona i pri maksimalnoj snazi ploča ispušta lagani zvižduk.	
12. Simbol <b>E2</b>	Pregrevavanje indukcionih navoja	- nedovoljno hlađenje, - proveriti da li su uslovi ugradnje ploče u skladu sa instrukcijom za upotrebu. - proveriti posudu u skladu sa napomenom na str. 15.

## TEHNIČKI PODACI

---

Nazivni napon	230V~50 Hz
Nazivna snaga ploča:	BHI3* BHIW3*
- indukciono grejaće polje :	
- indukciono grejaće polje : Ø 180 mm	1400 W
- indukciono grejaće polje Booster: Ø 220 mm	2300/3000 W
Dimenzije	300 x 522 x 50;
Težina	ca.5,5 kg;

Ispunjava norme EN 60335-1; EN 60335-2-6 koje obavezuju u Evropskoj Uniji.

Potrošnja energije u stanju pripravnosti (Psm) [W]	-
Potrošnja energije u isključenom stanju [W]	0,5
Potrošnja energije u stanju pripravnosti kada je uređaj spojen na mrežu [W]	-
Vreme automatskog prebacivanja u stanje pripravnosti / isključivanja [min]	1

## GARANCIJA,

---

### Garancija

---

Garantne usluge prema garantnom listu

-Proizvođač ne odgovara za štete nastale putem nepravilnog postupanja sa proizvodom.

*Molimo ovde upisati tip i fabrički broj ploče koji se nalazi na nazivnoj pločici uređaja*

Tip .....

Fabrički br .....









Ovaj dokument je originalno proizveden i objavljen od strane proizvođača, brenda Hansa, i preuzet je sa njihove zvanične stranice. S obzirom na ovu činjenicu, Tehnoteka ističe da ne preuzima odgovornost za tačnost, celovitost ili pouzdanost informacija, podataka, mišljenja, saveta ili izjava sadržanih u ovom dokumentu.

Napominjemo da Tehnoteka nema ovlašćenje da izvrši bilo kakve izmene ili dopune na ovom dokumentu, stoga nismo odgovorni za eventualne greške, propuste ili netačnosti koje se mogu naći unutar njega. Tehnoteka ne odgovara za štetu nanесenu korisnicima pri upotrebi netačnih podataka. Ukoliko imate dodatna pitanja o proizvodu, ljubazno vas molimo da kontaktirate direktno proizvođača kako biste dobili sve detaljne informacije.

Za najnovije informacije o ceni, dostupnim akcijama i tehničkim karakteristikama proizvoda koji se pominje u ovom dokumentu, molimo posetite našu stranicu klikom na sledeći link:

<https://tehnoteka.rs/p/hansa-ugradna-ploca-bhiw38377-akcija-cena/>