

Uputstvo za upotrebu

BOSCH ugradni kombinovani frižider KBN96SDD0



BOSCH



Tehnoteka je online destinacija za upoređivanje cena i karakteristika bele tehnike, potrošačke elektronike i IT uređaja kod trgovinskih lanaca i internet prodavnica u Srbiji. Naša stranica vam omogućava da istražite najnovije informacije, detaljne karakteristike i konkurentne cene proizvoda.

Posetite nas i uživajte u ekskluzivnom iskustvu pametne kupovine klikom na link:

<https://tehnoteka.rs/p/bosch-ugradni-kombinovani-frizider-kbn96sdd0-akcija-cena/>



BOSCH



Odmah
registrujte uređaj
u usluzi MyBosch i
obezbedite besplatne
pogodnosti:
**[bosch-home.com/
welcome](https://bosch-home.com/welcome)**

Frižider i zamrzivač

KBN96A..

[sr] Uputstvo za upotrebu



Dodatne informacije i objašnjenja možete da pronađete na mreži. Skenirajte QR kôd na naslovnoj stranici.



Sadržaj

1 Bezbednost	3	6.5 Posuda za voće i povrće sa regulatorom vlažnosti	14
1.1 Definicija signalnih reči	3	6.6 Pregrada za maslac i sir	15
1.2 Opšte napomene	4	6.7 Polica za vrata	15
1.3 Namenska upotreba	4	6.8 Pribor	15
1.4 Ograničenje kruga korisnika	4	7 Osnovno rukovanje	15
1.5 Bezbedan transport	4	7.1 Uključivanje uređaja	15
1.6 Bezbedna instalacija	5	7.2 Napomene za rad	16
1.7 Bezbedna upotreba	6	7.3 Isključivanje uređaja	16
1.8 Oštećen uređaj	8	7.4 Podešavanje temperature	16
2 Izbegavanje materijalnih šteta	9	8 Dodatne funkcije	16
3 Zaštita životne sredine i štednja	9	8.1 Super hlađenje	16
3.1 Odlaganje ambalaže u otpad	9	8.2 Automatsko Super zamrzavanje	17
3.2 Štednja energije	9	8.3 Ručno Super zamrzavanje	17
4 Postavljanje i priključivanje	10	8.4 Režim mirovanja	18
4.1 Obim isporuke	10	9 Alarm	18
4.2 Kriterijumi za mesto postavke	10	9.1 Alarm za vrata	18
4.3 Montaža uređaja	10	9.2 Alarm za temperaturu	18
4.4 Priprema uređaja za prvu upotrebu	11	10 Home Connect	19
4.5 Električno priključivanje uređaja	11	10.1 Podešavanje aplikacije Home Connect	19
5 Upoznavanje sa uređajem	12	10.2 Uključivanje veze sa WLAN kućnom mrežom (Wi-Fi)	19
5.1 Uređaj	12	10.3 Inteligentno umrežavanje uređaja sa Matter ¹	19
5.2 Komandno polje	13	10.4 Isključivanje veze sa WLAN kućnom mrežom (Wi-Fi)	20
6 Oprema	14	10.5 Instalacija ažuriranja Home Connect softvera	20
6.1 Polica za odlaganje	14	10.6 Resetovanje Home Connect podešavanja	20
6.2 Podesiva polica	14	10.7 Zaštita ličnih podataka	20
6.3 Pregrada za flaše	14	11 Pregrada za hlađenje	20
6.4 Posuda za skladištenje	14		

¹ Matter je razvijen od strane Connectivity Standards Alliance™. Ova marka, odgovarajući logotipi i znakovi su Alliance marke, sva prava su zaštićena.

11.1 Saveti za držanje namirnica u pregradi za hlađenje	21	14.1 Priprema uređaja za čišćenje	24
11.2 Hladne zone u pregradi za hlađenje	21	14.2 Čišćenje uređaja	24
11.3 Nalepnica OK	21	14.3 Čišćenje provodnika za vodu nastalu otapanjem i odvodnog otvora	24
12 Pregrada za zamrzavanje	21	14.4 Vađenje delova opreme	25
12.1 Kapacitet zamrzavanja	22	14.5 Demontaža delova uređaja ...	26
12.2 Maksimalno korišćenje zapremine pregrade za zamrzavanje	22	15 Otklanjanje smetnji	27
12.3 Saveti za skladištenje namirnica u pregradi za hlađenje ..	22	15.1 Nestanak struje	30
12.4 Saveti za zamrzavanje svežih namirnica	22	16 Skladištenje i odlaganje u otpad	30
12.5 Rok trajanja zamrznutih namirnica na -18 °C	23	16.1 Stavljanje uređaja van pogona	30
12.6 Načini odmrzavanja zamrznutih namirnica	23	16.2 Odlaganje starih uređaja u otpad	30
13 Odleđivanje	23	17 Korisnička služba	31
13.1 Odleđivanje u pregradi za hlađenje	23	17.1 Broj proizvoda (E-Nr.), proizvodni broj (FD) i serijski broj (Z-Nr.)	31
13.2 Odmrzavanje u pregradi za odmrzavanje	23	18 Tehnički podaci	31
14 Čišćenje i održavanje	23	18.1 Informacije o besplatnom i Open Source softveru	31
		19 Izjava o usaglašenosti	32



1 Bezbednost

Pridržavajte se sledećih sigurnosnih napomena.

1.1 Definicija signalnih reči

Ovde možete pogledati značenje signalnih reči koje se koriste u ovom uputstvu.

UPOZORENJE

Obratite pažnju na ove napomene da biste sprečili moguće teške ili smrtonosne povrede.

OPREZ

Obratite pažnju na ove napomene da biste sprečili manje ili srednje povrede.

PAŽNJA

Obratite pažnju na ove napomene da biste sprečili oštećenja uređaja ili drugu materijalnu štetu.

Napomena: Upućuje na važne informacije.

1.2 Opšte napomene

- Pažljivo pročitajte ovo uputstvo.
- Uputstva i informacije o proizvodu sačuvajte za kasniju upotrebu ili za narednog vlasnika.
- Ukoliko postoji oštećenje nastalo tokom transporta, nemojte da priključujete uređaj.

1.3 Namenska upotreba

Ovaj uređaj je namenjen samo za ugradnju.

Uređaj koristite samo:

- za hlađenje i zamrzavanje namirnica i za pripremu kockica leda.
- u privatnom domaćinstvu i u zatvorenim prostorima kućnog okruženja.
- na nadmorskim visinama do 2000 m.

1.4 Ograničenje kruga korisnika

Deca od 8 godina i starija, kao i osobe sa umanjnim psihičkim, čulnim ili mentalnim sposobnostima, ili osobe bez iskustva i/ili znanja, ovaj uređaj mogu da koriste samo pod nadzorom osobe koja je odgovorna za njihovu bezbednost ili ako su obučene za bezbedno korišćenje uređaja i razumeju kakve opasnosti pri tome postoje.

Deca se ne smeju igrati uređajem.

Čišćenje i korisničko održavanje ne smeju da obavljaju deca bez nadzora.

1.5 Bezbedan transport

⚠ UPOZORENJE – Opasnost od povrede!

Zbog velike težine uređaja, prilikom podizanja može doći do povreda.

- ▶ Nemojte sami da podižete uređaj.

1.6 Bezbedna instalacija

⚠ UPOZORENJE – Opasnost od strujnog udara!

Nestručne instalacije su opasne.

- ▶ Uređaj sme da se priključi i upotrebljava samo u skladu sa podacima na pločici sa oznakom tipa.
- ▶ Uređaj se može povezati na mrežu naizmenične struje samo pomoću pravilno ugrađene utičnice sa uzemljenjem.
- ▶ Uverite se da je sistem uzemljenja kućne električne instalacije instaliran u skladu sa propisima.
- ▶ Uređaj nikad ne sme da se napaja putem eksternog sklopnog uređaja npr. sata za automatsko uključivanje ili daljinskog upravljanja.
- ▶ Kada je uređaj ugrađen, mrežni prekidač mrežnog priključnog voda mora da bude dostupan ili, ukoliko slobodan pristup nije moguć, u fiksno sprovedenoj električnoj instalaciji se mora ugraditi mehanizam za razdvajanje, u skladu sa uslovima instalacije.
- ▶ Prilikom postavljanja uređaja vodite računa da se mrežni priključni vod ne zaglavi ili ošteti.

Oštećena izolacija mrežnog priključnog voda predstavlja izvor opasnosti.

- ▶ Mrežni priključni vod nikad se ne sme dovoditi u kontakt sa izvorima toplote.

⚠ UPOZORENJE – Opasnost od eksplozije!

Ako su ventilacioni otvori uređaja zatvoreni, ukoliko dođe do curenja iz rashladnog kružnog toga, može nastati zapaljiva mešavina gasa i vazduha.

- ▶ Nemojte zatvarati ventilacione otvore na kućištu uređaja ili ugradnom kućištu.

⚠ UPOZORENJE – Opasnost od požara!

Upotreba produženog kabla za napajanje i nedozvoljenih adaptera predstavlja izvor opasnosti.

- ▶ Nemojte da upotrebljavate produžni kabl ili letve sa višestrukim utičnicama.
- ▶ Upotrebljavajte samo adaptere i mrežne priključne kablove koje je odobrio proizvođač.

- ▶ Ako je mrežni priključni kabl prekratak, a duži mrežni priključni kabl nije na raspolaganju, obratite se stručnom električaru kako biste prilagodili kućnu instalaciju.

Prenosive letve sa višestrukim utičnicama ili strujni adapteri mogu da se pregreju i da izazovu požar.

- ▶ Prenosive letve sa višestrukim utičnicama ili strujne adaptore nemojte pozicionirati na zadnjoj strani uređaja.

1.7 Bezbedna upotreba

⚠ **UPOZORENJE – Opasnost od strujnog udara!**

Vlaga koja je prodrla unutra može da prouzrokuje strujni udar.

- ▶ Uređaj upotrebljavajte samo u zatvorenim prostorima.
- ▶ Uređaj nemojte nikada da izlažete vrućini i vlazi.
- ▶ Za čišćenje uređaja nemojte da koristite čistač na paru ili čistač pod visokim pritiskom.

⚠ **UPOZORENJE – Opasnost od gušenja!**

Deca mogu ambalažni materijal da navuku sebi preko glave ili da se njime umotaju, pa da se tako uguše.

- ▶ Ambalažni materijal držite van domašaja dece.
- ▶ Deci nipošto nemojte dozvoliti da se igraju sa ambalažnim materijalom.

Deca bi mogla da udahnu i usisaju odn. progutaju sitne delove i da se na taj način uguše.

- ▶ Držite sitne delove van domašaja dece.
- ▶ Deci nipošto nemojte dozvoliti da se igraju sa sitnim delovima.

⚠ **UPOZORENJE – Opasnost od eksplozije!**

Usled oštećenja rashladnog kruga može da iscure rashladno sredstvo i da eksplodira.

- ▶ Za ubrzanje procesa otapanja nemojte koristiti druga mehanička sredstva ili druga sredstva osim ona koja je proizvođač preporučio.
- ▶ Namirnice koje su se zaledile uz nešto odvojite tupim predmetom, npr. drškom drvene kašike.

Proizvodi sa zapaljivim gasovima, npr. sprej, i eksplozivne materije mogu da eksplodiraju.

- ▶ U uređaju je zabranjeno čuvanje proizvoda sa zapaljivim gasovima i eksplozivnim materijama.

⚠ UPOZORENJE – Opasnost od požara!

Električni uređaji unutar uređaja, npr. grejači ili električni aparati za pripremu leda, mogu da izazovu požar.

- ▶ Unutar uređaja ne smeju da rade električni uređaji.

⚠ UPOZORENJE – Opasnost od povrede!

Može da dođe do pucanja posuda sa gaziranim pićima.

- ▶ U pregradi za zamrzavanje nemojte da čuvate posude sa gaziranim pićima.

Povreda očiju usled curenja zapaljivog rashladnog sredstva i štetnih gasova.

- ▶ Ne oštećujte cevi cirkulacionog kruga rashladnog sredstva niti izolaciju.

⚠ UPOZORENJE – Opasnost od promrzlina!

Kontakt sa zamrznutim namirnicama i hladnim površinama može da prouzrokuje opekotine usled hladnoće.

- ▶ Zamrznute namirnice nemojte stavljati u usta odmah nakon vađenja iz pregrade za zamrzavanje.
- ▶ Izbegavajte duži dodir kože sa zamrznutim namirnicama, ledom i površinama u pregradi za zamrzavanje.

⚠ OPREZ – Opasnost od ugrožavanja zdravlja!

Kako biste izbegli kontaminaciju namirnica morate poštovati sledeća uputstva.

- ▶ Kada se vrata otvore na duže vreme, može doći do znatnog porasta temperature u pregradama uređaja.
- ▶ Redovno čistite površine koje mogu doći u dodir sa namirnicama i pristupačnim odvodnim sistemima.
- ▶ Sirovo meso i ribu držite u adekvatnim posudama u frižideru tako da ne dodiruje druge namirnice ili da ne kaplje na njih.
- ▶ Ukoliko je frižider/zamrzivač duže vreme prazan, uređaj isključite, otopite, očistite i ostavite vrata otvorena kako ne bi došlo do pojave buđi.

Delovi uređaja od metala ili sa metalnim izgledom mogu da sadrže aluminijum. Kada kisele namirnice dođu u kontakt sa aluminijumom, joni aluminijuma mogu da pređu na namirnice.

- ▶ Kontaminirane namirnice nemojte jesti.

1.8 Oštećen uređaj

⚠ UPOZORENJE – Opasnost od strujnog udara!

Oštećeni uređaj ili oštećeni mrežni priključni vod predstavljaju izvor opasnosti.

- ▶ Nikad nemojte upotrebljavati oštećeni uređaj.
- ▶ Nikada nemojte povlačiti mrežni priključni vod da biste razdvojili uređaj sa strujne mreže. Uvek povlačite mrežni utikač mrežnog priključnog voda.
- ▶ Ukoliko je uređaj ili mrežni priključni vod oštećen, odmah izvucite mrežni utikač mrežnog priključnog voda ili isključite osigurač u kutiji sa osiguračima.
- ▶ Pozovite korisnički servis. → *Stranica 31*

Nestručne popravke su opasne.

- ▶ Samo za to obučeno stručno osoblje sme da vrši popravke na uređaju.
- ▶ Za popravku uređaja se smeju koristiti samo originalni zamenski delovi.
- ▶ Ako se ošteti mrežni priključni vod ili priključni kabl ovog uređaja, morate da ga zamenite specijalnim mrežnim priključnim vodom ili specijalnim priključnim kablom, koji možete da poručite od proizvođača ili njegove korisničke službe.

⚠ UPOZORENJE – Opasnost od požara!



Ukoliko su cevi oštećene, mogu da iscuru zapaljivo rashladno sredstvo i štetni gasovi i da se zapale.

- ▶ Vatru i izvore paljenja ne približavajte uređaju.
- ▶ Provetrite prostoriju.
- ▶ Isključite uređaj. → *Stranica 16*
- ▶ Izvucite mrežni utikač mrežnog priključnog voda ili isključite osigurač u kutiji sa osiguračima.
- ▶ Pozovite korisnički servis. → *Stranica 31*

2 Izbegavanje materijalnih šteta

PAŽNJA

Korišćenjem postolja, elemenata za izvlačenje ili vrata uređaja kao površine za sedenje ili penjanje, uređaj se može oštetiti.

- ▶ Nemojte se penjati ili oslanjati na postolje, elemente za izvlačenje ili vrata.

Usled zaprljanja uljem ili masnoćom, plastični delovi i zaptivke vrata mogu da postanu porozni.

- ▶ Plastične delove i zaptivke vrata održavajte u čistom stanju tako da budu bez masti i ulja.

Delovi uređaja od metala ili sa metalnim izgledom mogu da sadrže aluminijum. Aluminijum u kontaktu sa kiselim namirnicama korodira i menja boju.

- ▶ Namirnice koje čuvate u uređaju zapakujte.

Ukoliko delove opreme i pribor perete u mašini za sudove, oni mogu da se deformišu ili promene boju.

- ▶ Delove opreme i pribor nikada nemojte prati u mašini za sudove.

3 Zaštita životne sredine i štednja

3.1 Odlaganje ambalaže u otpad

Ambalažni materijal je ekološki i može se iznova koristiti.

- ▶ Pojedinačne sastavne delove odložite u otpad odvojene po vrstama.

3.2 Štednja energije

Ako se pridržavate ovih napomena, vaš uređaj će trošiti manje struje.

Izbor mesta postavke

- Uređaj zaštitite od direktnog zračenja sunca.
- Uređaj postavite na što većem rastojanju od grejnih tela, šporeta i ostalih izvora toplote:
 - Ostvarite 30 mm odstojanja od električnih šporeta ili šporeta na gas.
 - Ostvarite 300 mm odstojanja od šporeta na lož-ulje ili ugalj.
- Nikada ne prekrivajte ventilacione otvore i ne stavljajte ništa ispred njih.

Štednja energije prilikom korišćenja

Napomena: Raspored delova opreme nema nikakvog uticaja na potrošnju energije uređaja.

- Uređaj samo kratko otvorite i pažljivo ga zatvorite.
- Nemojte nikada pokrivati ili zatvarati otvore za ventilaciju ili spoljašnje ventilacione otvore.
- Kupljene namirnice transportujte u rashladnoj torbi i brzo ih stavite u uređaj.
- Pre skladištenja ostavite tople namirnice i napolje da se ohlade.
- Da biste iskoristili hladnoću zamrznutih namirnica, stavite zamrznute namirnice u pregradu za hlađenje da se odlede.
- Između namirnica i zadnjeg zida uvek ostavite malo slobodnog mesta.

4 Postavljanje i priključivanje

4.1 Obim isporuke

Kada otpakujete uređaj, proverite sve delove, da li imaju transportna oštećenja i da li je isporuka potpuna.

Ako imate primedbe, obratite se prodavcu kod kojeg ste kupili uređaj ili se obratite našoj korisničkoj službi → *Stranica 31*.

Obim isporuke se sastoji od sledećih delova:

- Ugradni uređaj
- Oprema i pribor¹
- Montažni materijal
- Uputstvo za montažu
- Uputstvo za upotrebu
- Spisak korisničkih servisa
- Garantni list²
- Energetska etiketa
- Informacije o potrošnji energije i buci
- Informacije o Home Connect

4.2 Kriterijumi za mesto postavke

UPOZORENJE

Opasnost od eksplozije!

Ukoliko uređaj stoji u maloj prostoriji, ukoliko dođe do curenja iz rashladnog kružnog toka može nastati zapaljiva mešavina od gasa i vazduha.

- ▶ Uređaj postavite samo u prostoriji koja ima zapreminu od 1 m³ na svakih 8 g rashladnog sredstva. Količina rashladnog sredstva se nalazi na tipskoj pločici.

→ "Uređaj", Sl. **1** / **7** *Stranica 13*

U zavisnosti od modela, fabrička težina uređaja može da iznosi do 90 kg. Podloga mora da bude dovoljno stabilna kako bi mogla da nosi težinu uređaja.

Ovaj rashladni uređaj je namenjen za upotrebu na temperaturama u okruženju od 10 °C do 43 °C.

Uređaj je funkcionalan unutar dozvoljenog opsega temperature u prostoriji.

Ako se uređaj upotrebljava pri nižim temperaturama u prostoriji, oštećenja uređaja mogu da se isključe sve do temperature u prostoriji od 5 °C.

Dimenzije niše

Kada uređaj ugrađujete u nišu, obratite pažnju na dimenzije niše. U slučaju odstupanja, mogu se javiti problemi prilikom postavljanja uređaja.

Dubina niše

Ugradite uređaj u dubinu niše od 560 mm.

Širina niše

Za uređaj je neophodna unutrašnja širina niše od najmanje 710 mm.

Postavka Over and Under i Side-by-Side

Ako želite da postavite 2 rashladna uređaja jedan iznad ili pored drugog, odstojanje između uređaja mora da bude najmanje 150 mm. Za pojedine uređaje je moguće postavljanje bez minimalnog rastojanja. O tome pitajte prodavca ili planera kuhinja.

4.3 Montaža uređaja

- ▶ Uređaj montirajte prema priloženom uputstvu za montažu.

¹ U zavisnosti od opremljenosti uređaja

² Nije dostupno u svim zemljama

4.4 Priprema uređaja za prvu upotrebu

1. Izvadite informativni materijal.
2. Uklonite zaštitne folije i osigurače za transport, npr. lepljive trake i karton.
3. Očistite uređaj prvi put.
→ *Stranica 24*

4.5 Električno priključivanje uređaja

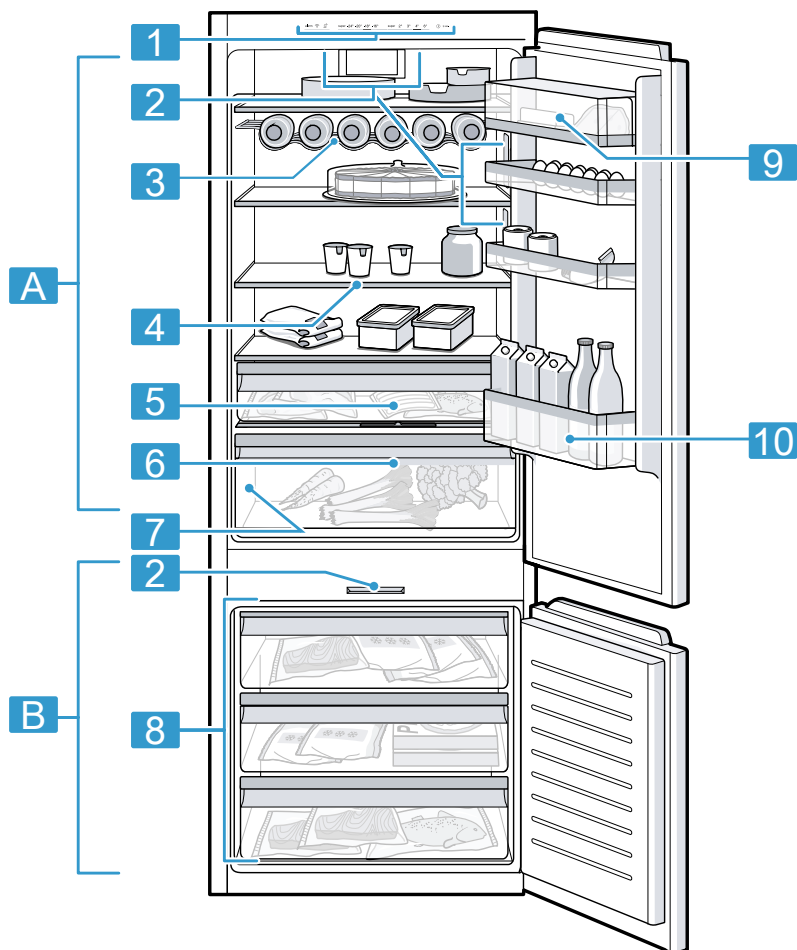
1. Utikač uređaja mrežnog kabla utaknite u uređaj.

2. Mrežni utikač mrežnog priključnog voda uređaja utaknite u utičnicu u blizini uređaja.
Podaci o priključivanju nalaze se na pločici sa oznakom tipa.
→ *"Uređaj", Sl. 1/7 Stranica 13*
3. Proverite da li mrežni utikač čvrsto naleže.
 - ✓ Prikazi temperature prikazuju animaciju i komandno polje je blokirano.
 - ✓ Uređaj je spreman za rad kada se animacija završi i na svakom prikazu temperature svetli LED lampica.

5 Upoznavanje sa uređajem

5.1 Uređaj

Ovde ćete naći pregled sastavnih delova uređaja.



1

Zavisno od opremljenosti i veličine, moguća su odstupanja između vašeg uređaja i slika.

A Pregrada za hlađenje
→ *Stranica 20*

B Pregrada za zamrzavanje
→ *Stranica 21*

1 Komandno polje → *Stranica 13*

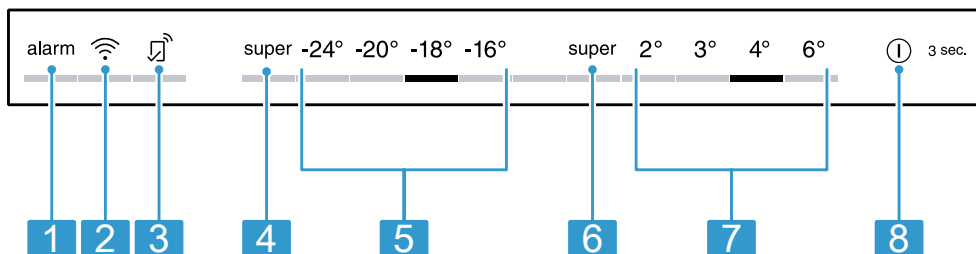
2 Osvetljenje

3	Pregrada za flaše → <i>Stranica 14</i> ¹
4	Podesiva polica → <i>Stranica 14</i> ¹
5	Posuda za skladištenje → <i>Stranica 14</i>
6	Posuda za voće i povrće sa regulatorom vlažnosti → <i>Stranica 14</i>

7	Tipska pločica → <i>Stranica 31</i>
8	Posuda za zamrznute namirnice → <i>Stranica 26</i>
9	Pregrada za maslac i sir → <i>Stranica 15</i> ¹
10	Polica za vrata za velike površine → <i>Stranica 15</i>

5.2 Komandno polje

Preko komandnog polja možete da podesite sve funkcije uređaja i da dobijate informacije o radnom stanju.



2

1	alarm isključuje zvučno upozorenje.
2	Wi-Fi uključuje ili isključuje vezu sa WLAN kućnom mrežom (Wi-Fi). Svetli, kada su korisnički definisana podešavanja podešena preko Home Connect aplikacije. Dodatne informacije možete pronaći u Home Connect aplikaciji.

4	super (pregrada za zamrzavanje) uključuje ili isključuje Super zamrzavanje.
5	Prikazuje podešenu temperaturu pregrade za zamrzavanje u °C.
6	super (pregrada za hlađenje) uključuje ili isključuje Super hlađenje.

¹ U zavisnosti od opremljenosti uređaja

7 Prikazuje podešenu temperaturu pregrade za hlađenje u °C.

6 Oprema

Oprema vašeg uređaja zavisi od modela.

6.1 Polica za odlaganje

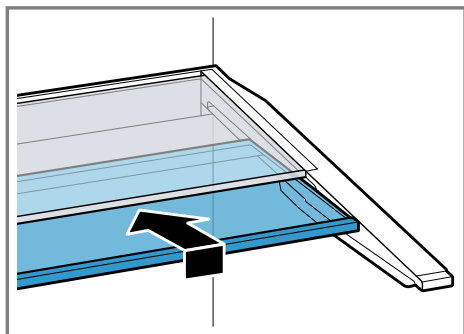
Kako biste police za odlaganje menjali prema vašim potrebama, možete da izvadite policu i ponovo je postavite na drugom mestu.

→ "Vađenje police za odlaganje", *Stranica 25*

6.2 Podesiva policica

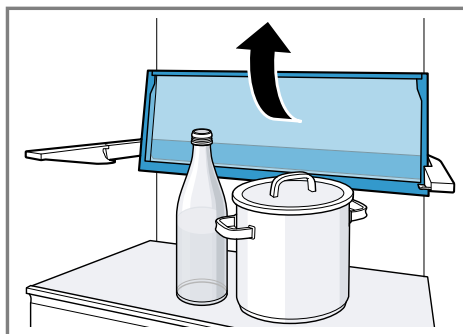
Koristite podesivu policu kako biste na policu koja je ispod mogli da skladištite visoke namirnice za hlađenje, npr. bokale ili flaše.

Prednji deo podesive police za odlaganje možete da izvučete i gurnete ispod zadnjeg dela podesive police.



Ukoliko vam je potreban veći prostor, možete da preklopite prednji i zadnji deo podesive police nagore.

8 ① 3 sec. uključuje ili isključuje uređaj.



6.3 Pregrada za flaše

Flaše skladištite, na sigurno, u pregradu za flaše.

Kako biste policu za flaše menjali prema vašim potrebama, možete da izvadite policu za flaše i ponovo je postavite na drugom mestu.

→ "Vađenje police za odlaganje", *Stranica 25*

6.4 Posuda za skladištenje

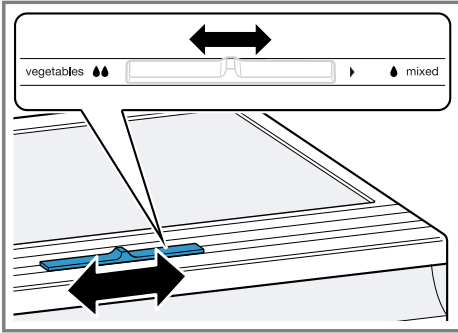
U posudi za skladištenje vladaju niže temperature nego u pregradi za hlađenje. Temperature mogu povremeno dosegnuti vrednosti ispod 0 °C. Kako bi se postigle temperature blizu 0 °C u posudi za skladištenje, temperaturu pregrade za hlađenje podesite na 2 °C. → *Stranica 16*

Niže temperature u posudi za skladištenje iskoristite za držanje lako kvarljivih namirnica, npr. ribe, mesa i suhomesnatih proizvoda.

6.5 Posuda za voće i povrće sa regulatorom vlažnosti

Sveže voće i povrće držite nezapakovano u posudi za voće i povrće. Isečeno voće i povrće čuvajte pokriveno ili hermetički zatvoreno.

Preko regulatora vlažnosti može da se podesi vlažnost vazduha u posudi za voće i povrće. Na taj način sveže voće i povrće možete da čuvate duže nego inače.



Podešavanje vlažnosti vazduha u posudi za voće i povrće u skladu sa vrstom i količinom namirnica koje treba skladištiti pomoću pomeranja regulatora za vlažnost:

- Za nisku vlažnost vazduha ● kod skladištenja pretežno voća, skladištenja mleka ili velikog opterećenja prevucite prstom nalevo.
- Za visoku vlažnost vazduha ●● kod skladištenja pretežno povrća ili malog opterećenja prevucite prstom nadesno.

U zavisnosti od količine i vrste uložених namirnica, u posudi za voće i povrće se može pojaviti kondenzat. Kondenzat obrišite suvom krpom i pomoću regulatora vlažnosti podesite nisku vlažnost vazduha.

Kako bi se očuvali kvalitet i aroma, voće i povrće koje je osetljivo na niske temperature držite van uređaja na temperaturama od otprilike 8 °C do 12 °C, npr. ananas, banane, citrusno voće, krastavac, tikvice, paprika, paradajz i krompir.

6.6 Pregrada za maslac i sir

Skladištite maslac i tvrdi sir u pregradi za maslac i sir.

6.7 Polica za vrata

Kako biste policu za vrata menjali prema vašim potrebama, možete da izvadite policu za vrata i ponovo je postavite na drugom mestu.

→ "Vađenje police za vrata",
Stranica 25

6.8 Pribor

Koristite originalni pribor. On je specijalno prilagođen za vaš uređaj. Pribor za vaš uređaj zavisi od modela.

Pregrada za jaja

Jaja čuvajte na sigurnom u pregradi za jaja.

Posuda za kockice leda

Koristite posudu za kockice leda da napravite kockice leda.

Pravljenje kockica leda

Za pripremu kockica leda koristite isključivo vodu za piće.

1. $\frac{3}{4}$ posude za kockice leda napunite pijaćom vodom i stavite posudu u pregradu za zamrzavanje. Posudu za kockice leda koja se zaledila odvojite tupim predmetom, npr. drškom drvene kašike.
2. Za odvajanje kockica leda, posudu za kockice leda kratko stavite ispod tekuće vode ili je blago zaočkrenite.

7 Osnovno rukovanje

7.1 Uključivanje uređaja

1. Uređaj priključite na struju.
→ Stranica 11

Napomena: Ukoliko je uređaj prethodno isključen preko komandnog polja, držite ① **3 sec.** pritisnuto na 3 sekundi.

- ✓ Prikazi temperature prikazuju animaciju i komandno polje je blokirano.
 - ✓ Uređaj je spreman za rad kada se animacija završi i na svakom prikazu temperature svetli LED lampica.
 - ✓ Uređaj počinje da hladi.
 - ✓ Oglašava se zvučni signal upozorenja, prikaz temperature (pregrada za zamrzavanje) i "alarm" trepere, jer je pregrada za zamrzavanje još suviše topla.
2. Isključite zvučno upozorenje pomoću **alarm**.
- ✓ Kad se dostigne podešena temperatura, "alarm" se gasi.
3. Podesite željenu temperaturu.
→ *Stranica 16*

7.2 Napomene za rad

- Kada uključite uređaj, potrebno je i do nekoliko sati za postizanje podešene temperature. Namirnice nemojte skladištiti pre nego što se postigne podešena temperatura.
- Kućiste oko pregrade za zamrzavanje se povremeno lagano zagreva. Time se sprečava stvaranje kondenzata u području zaptivke vrata.
- Prilikom zatvaranja vrata vodite računa da vrata nisu blokirana namirnicama.
- Kada zatvorite vrata, može nastati potpritisak. Vrata mogu samo teško ponovo da se otvore. Sačekajte momenat dok se potpritisak ne ujednači.
- Temperatura u uređaju se razlikuje usled sledećih uslova:
 - Učestalost otvaranja uređaja

- Količina za punjenje
- Temperatura svežih namirnica koje ste stavili u uređaj
- Temperatura okruženja
- Direktno sunčevo zračenje

7.3 Isključivanje uređaja

- ▶ Držite pritisnuto ① **3 sec.** na 3 sekunde.

7.4 Podešavanje temperature

Savet: Preko aplikacije Home Connect možete podešavati temperature koje nisu prikazane na komandnom polju.

Podešavanje temperature pregrade za hlađenje

- ▶ Pritisnite na željenu temperaturu. Preporučena temperatura u pregradi za hlađenje iznosi 4 °C.
→ *"Nalepnica OK", Stranica 21*

Podešavanje temperature pregrade za zamrzavanje

- ▶ Pritisnite na željenu temperaturu. Preporučena temperatura u pregradi za zamrzavanje iznosi -18 °C.

8 Dodatne funkcije

Saznajte kojim dodatnim funkcijama koje se mogu podešavati raspolaže vaš uređaj. Preko Home Connect aplikacije možete da podesite dodatne funkcije.

8.1 Super hlađenje

Kod Super hlađenje, pregrada za hlađenje se hladi u što većoj mogućoj meri.

Uključite Super hlađenje pre skladištenja velikih količina namirnica u pregradu za hlađenje.

Napomena: Kada je uključeno Super hlađenje, može doći do pojačane buke.

Uključivanje Super hlađenje

- ▶ Pritisnite **super** (pregrada za hlađenje).
- ✓ "super" (pregrada za hlađenje) svetli.

Napomena: Uređaj se prebacuje na normalni režim rada nakon otpr. 6 sati.

Isključivanje Super hlađenje

- ▶ Pritisnite **super** (pregrada za hlađenje).

8.2 Automatsko Super zamrzavanje

Pregrada za zamrzavanje se kod funkcije automatskog Super zamrzavanje hladi znatno više nego u normalnom režimu rada. Namirnice se tako brže zamrzavaju.

Automatsko Super zamrzavanje se uključuje, ako u uređaj stavite određenu količinu svežih namirnica.

Automatsko Super zamrzavanje je fabrički aktivirano. Možete da deaktivirate automatsko Super zamrzavanje. Kada je uključeno automatsko Super zamrzavanje, može da nastane pojačana buka.

Uređaj se po završetku automatskog Super zamrzavanje prebacuje na normalni režim rada.

Aktiviranje automatskog Super zamrzavanje

- ▶ **super** (pregrada za zamrzavanje) držite 5 sekundi pritisnutim, dok se ne oglasi zvučni signal.
- ✓ Kada se oglase 2 zvučna signala, automatsko Super zamrzavanje je aktivirano.

Deaktiviranje automatskog Super zamrzavanje

- ▶ **super** (pregrada za zamrzavanje) držite 5 sekundi pritisnutim, dok se ne oglasi zvučni signal.
- ✓ Kada se oglase 3 zvučna signala, automatsko Super zamrzavanje je deaktivirano.

Prekidanje automatskog Super zamrzavanje

1. Držite pritisnuto **super** (pregrada za zamrzavanje) na 5 sekundi.
- ✓ Kada se oglase 3 zvučna signala, automatsko Super zamrzavanje je prekinuto.
2. Aktivirajte Super zamrzavanje.
→ *Stranica 17*

8.3 Ručno Super zamrzavanje

Pregrada za zamrzavanje se kod Super zamrzavanje hladi u što većoj mogućoj meri.

Uključite Super zamrzavanje 4 do 6 sati pre skladištenja količine namirnica veće od 2 kg u pregradu za zamrzavanje.

Kako biste iskoristili kapacitet zamrzavanja, koristite Super zamrzavanje.
→ "*Preduslovi za kapacitet zamrzavanja*", *Stranica 22*

Napomena: Kada je uključeno Super zamrzavanje, može doći do pojačane buke.

Uključivanje ručnog Super zamrzavanje

- ▶ Pritisnite **super** (pregrada za zamrzavanje).
- ✓ "super" (pregrada za zamrzavanje) svetli.

Napomena: Uređaj se prebacuje na normalni režim rada nakon otpr. 50 sati.

Isključivanje ručnog Super zamrzavanje

- ▶ Držite pritisnuto **super** (pregrada za zamrzavanje) na 5 sekundi.
- ✓ Kada se oglase 3 zvučna signala, automatsko Super zamrzavanje je prekinuto.

8.4 Režim mirovanja

Režim mirovanja isključuje sve funkcije koje nisu potpuno neophodne.

Tokom režima mirovanja su isključene sledeće funkcije:

- Super hlađenje
- Automatsko Super zamrzavanje i ručno Super zamrzavanje
- Alarm
- Unutrašnje osvetljenje
- Zvučni signali
- Poruke na komandnoj površini

Napomena: Tokom režima mirovanja isključuje se osvetljenje komandnog polja. "super" (pregrada za zamrzavanje) svetli umanjenom jačinom svetla.

Uključivanje režima mirovanja

- ▶ Držite **super** (pregrada za zamrzavanje) 15 sekundi pritisnuto, dok se ne oglasi drugi zvučni signal.
- ✓ Svetli "super" (pregrada za zamrzavanje).

Napomena: Uređaj se prebacuje na normalni režim rada nakon približno 74 sata.

Isključivanje režima mirovanja

- ▶ Držite **super** (pregrada za zamrzavanje) 15 sekundi pritisnuto, dok se ne oglasi drugi zvučni signal.

9 Alarm

9.1 Alarm za vrata

Kada su vrata uređaja duže vreme otvorena, uključuje se alarm za vrata. Ogllašava se zvučni signal upozorenja, "alarm" i podešena temperatura dotične pregrade trepere.

Isključivanje alarma za vrata

- ▶ Zatvorite vrata uređaja ili pritisnite **alarm**.
- ✓ Zvučno upozorenje je isključeno.

9.2 Alarm za temperaturu

Kada je pregrada za zamrzavanje previše zagrejana, uključuje se alarm za temperaturu.

Ogllašava se zvučni signal upozorenja, podešena temperatura (pregrada za zamrzavanje) i "alarm" trepere.

OPREZ

Opasnost od ugrožavanja zdravlja!

Prilikom odmrzavanja može doći do razmnožavanja bakterija i zamrznute namirnice mogu da se pokvare.

- ▶ Zamrznute namirnice koje su počele da se odmrzavaju ili koje se odmrznu nemojte ponovo zamrzavati.
- ▶ Zamrznite ih ponovo tek kada se skuvaju ili ispeku.
- ▶ Maksimalni rok za čuvanje više ne važi u potpunosti.

U sledećim slučajevima može da se uključi alarm za temperaturu:

- Uređaj se pušta u rad. Uskladištite namirnice tek kada se postigne podešena temperatura.
- Skladište se velike količine svežih namirnica. Pre skladištenja velikih količina namirnica, uključite Super zamrzavanje.
- Vrata pregrade za zamrzavanje su predugo otvorena.

Proverite da li su se namirnice otpravile ili otopile.

Isključivanje alarma za temperaturu

- ▶ Pritisnite **alarm**.
- ✓ Zvučno upozorenje je isključeno.

10 Home Connect

Ovaj uređaj podržava povezivanje sa mrežom. Da biste rukovali funkcijama preko Home Connect aplikacije, povežite svoj uređaj sa mobilnim krajnjim uređajem.

Home Connect usluge nisu dostupne u svim zemljama. Dostupnost Home Connect funkcije zavisi od dostupnosti Home Connect usluga u vašoj zemlji. Informacije o tome naći ćete na: www.home-connect.com.

Da biste mogli da koristite funkciju Home Connect, prvo morate da uspostavite vezu sa WLAN kućnom mrežom (Wi-Fi¹) i Home Connect aplikacijom.

Posle uključivanja uređaja, sačekajte najmanje 3 minuta dok se ne završi interna inicijalizacija uređaja. Tek nakon toga podesite Home Connect. Aplikacija Home Connect će vas voditi kroz postupak prijavljivanja. Pratite uputstva i pridržavajte se napomena u aplikaciji Home Connect.

Napomene

- Obratite pažnju na napomene o bezbednosti u ovom uputstvu za upotrebu i vodite računa o tome da se one poštuju i kada uređajem

upravljate putem aplikacije Home Connect.

→ "Bezbednost", Stranica 3

- Rukovanje na samom uređaju uvek ima prioritet. Tada nije moguće rukovanje putem Home Connect aplikacije.

10.1 Podešavanje aplikacije Home Connect

Zahtev: Uređaj je u dometu kućne WLAN mreže (Wi-Fi) na mestu na kom je postavljen.

1. Skenirajte sledeći QR kôd.



Preko QR koda možete da instalirate aplikaciju Home Connect i povežete uređaj.

2. Pratite uputstva u aplikaciji Home Connect.

10.2 Uključivanje veze sa WLAN kućnom mrežom (Wi-Fi)

- ▶ Pritisnite .

10.3 Inteligentno umrežavanje uređaja sa Matter²

Univerzalni standard Matter pruža mogućnost umrežavanja pametnih uređaja različitih proizvođača. Pametne uređaje možete npr. da umrežite

¹ Wi-Fi je zaštićena marka preduzeća Wi-Fi Alliance.

² Matter je razvijen od strane Connectivity Standards Alliance™. Ova marka, odgovarajući logotipi i znakovi su Alliance marke, sva prava su zaštićena.

sa govornim asistentom ili drugim centralama za upravljanje.

Napomena: Ne podržavaju svi uređaji standard Matter. U aplikaciji Home Connect proverite da li uređaj podržava standard Matter.

Zahtevi

- Uređaj je povezan sa kućnom WLAN mrežom (Wi-Fi) i aplikacijom Home Connect.
- Na mobilnom krajnjem uređaju je podešena aplikacija koja podržava standard Matter za kućne uređaje.
- ▶ Sledite uputstva iz aplikacije Home Connect za povezivanje uređaja sa mrežom Matter.

10.4 Isključivanje veze sa WLAN kućnom mrežom (Wi-Fi)

- ▶ Pritisnite .

10.5 Instalacija ažuriranja Home Connect softvera

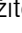
Napomena: Ako je dostupno ažuriranje Home Connect softvera, pojavljuje se poruka u Home Connect aplikaciji. Aktuelna verzija softvera se nalazi u aplikaciji Home Connect u delu sa informacijama o određenom kućnom uređaju.

- ▶ Za instalaciju ažuriranja Home Connect softvera, pratite uputstva u Home Connect aplikaciji.
- ✓ Komandna površina je tokom instalacije delimično blokirana.

10.6 Resetovanje Home Connect podešavanja

Ukoliko dođe do problema sa povezivanjem vašeg uređaja sa kućnom WLAN mrežom (Wi-Fi) ili ukoliko želite da prijavite uređaj u drugu kućnu

WLAN mrežu (Wi-Fi), možete da resetujete Home Connect podešavanja.

- ▶ Držite  7 do 10 sekundi pritiskom, dok se ne oglasi treći zvučni signal.
- ✓ Home Connect podešavanja su resetovana.

10.7 Zaštita ličnih podataka

Obratite pažnju na napomene o zaštiti podataka.

Prilikom prvog povezivanja uređaja sa kućnom mrežom koja je povezana na internet, uređaj serveru Home Connect šalje sledeće kategorije podataka (prva registracija):

- Jedinstvena oznaka uređaja (koja se sastoji od ključa uređaja i MAC adrese povezanog Wi-Fi komunikacionog modula).
- Sigurnosni sertifikat Wi-Fi komunikacionog modula (za osiguravanje informacija o vezi).
- Aktuelna verzija softvera i hardvera vašeg kućnog uređaja.
- Status eventualnog prethodnog resetovanja na fabrička podešavanja.

Ova prva registracija priprema korišćenje funkcija Home Connect i potrebna je u trenutku kada prvi put želite da koristite funkcije Home Connect.

Napomena: Imajte na umu da se Home Connect funkcionalnosti mogu upotrebljavati samo u kombinaciji sa Home Connect aplikacijom. Informacije o zaštiti podataka mogu da se pogledaju u aplikaciji Home Connect.

11 Pregrada za hlađenje

U pregradi za hlađenje možete da držite meso, kobasice, ribu, mlečne

proizvode, jaja, pripremljena jela i peciva.

Temperatura se može podešavati od 2 °C do 8 °C.

Čuvanjem u hladnom stanju kratko ili srednjoročno možete da čuvate i namirnice koje se brzo kvare. Što je temperatura niža, namirnice ostaju duže sveže.

11.1 Saveti za držanje namirnica u pregradi za hlađenje

- Skladištite samo sveže namirnice u besprekornom stanju.
- Namirnice skladištite hermetički zapakovane ili prekrivene.
- Da cirkulacija vazduha ne bi bila ugrožena i radi sprečavanja zamrzavanja namirnica, namirnice nemojte stavljati tako da direktno doiruju zadnji zid.
- Sačekajte da se topla jela i napici prvo ohlade.
- Obratite pažnju na datum roka trajanja ili datum potrošnje koji je naveo proizvođač.

11.2 Hladne zone u pregradi za hlađenje

Cirkulacijom vazduha u pregradi za hlađenje nastaju različite hladne zone.

Najhladnija zona

Najhladnija zona je u posudi za skladištenje.

Savet: U najhladnijoj zoni skladištite lako kvarljive namirnice, npr. ribu, suhomesnate proizvode i meso.

Najtoplija zona

Najtoplija zona je sasvim gore u vratima.

Savet: U najtoplijoj zoni čuvajte namirnice koje nisu osetljive, npr. tvrdi sir i maslac. Na taj način sir može da

razvija svoju aromu, a maslac ostaje mek.

11.3 Nalepnica OK

Pomoću nalepnice OK možete da proverite da li je temperatura u pregradi za hlađenje dostigla preporučeni sigurni opseg za životne namirnice od +4 °C ili niže.

Nalepnica OK se ne nalazi kod svih modela.

Ako se na nalepnici ne pokaže OK onda temperaturu postepeno smanjite.

→ "Podešavanje temperature pregrade za hlađenje", *Stranica 16*

Nakon puštanja uređaja u rad može da prođe 12 časova dok se ne dostigne podešena temperatura.



Ispravno podešavanje

12 Pregrada za zamrzavanje

U pregradi za zamrzavanje možete da skladištite duboko zamrznute namirnice, da zamrzavate namirnice i pravite kockice leda.

Temperatura se može podešavati od -16 °C do -24 °C.

Dugoročno čuvanje namirnica trebalo bi da se vrši pri temperaturi od -18 °C ili nižoj.

Čuvanjem u zamrznutom stanju dugoročno možete da čuvate namirnice koje se brzo kvare. Niske temperature usporavaju ili zaustavljaju propadanje.

12.1 Kapacitet zamrzavanja

Kapacitet zamrzavanja navodi za koliko sati koja količina namirnica može potpuno da se zamrzne.

Podatke o kapacitetu zamrzavanja možete da nađete na tipskoj pločici.

→ "Uređaj", Sl. **1** / **7** Stranica 13

Preduslovi za kapacitet zamrzavanja

1. Otpr. 24 sata pre skladištenja svežih namirnica, uključite Super zamrzavanje.
→ "Uključivanje ručnog Super zamrzavanje", Stranica 17
2. Namirnice najpre čuvajte u donjoj posudi za zamrznute namirnice.

12.2 Maksimalno korišćenje zapremine pregrade za zamrzavanje

Saznajte kako možete da skladištite maksimalnu količinu namirnica za zamrzavanje u pregradi za zamrzavanje.

1. Izvadite sve delove opreme iz pregrade za zamrzavanje.
→ Stranica 25
2. Namirnice složite direktno na dnu pregrade za zamrzavanje.

12.3 Saveti za skladištenje namirnica u pregradi za hlađenje

- Namirnice skladištite hermetički zapakovane.
- Namirnice koje treba zamrznuti nemojte dovoditi u dodir sa zamrznutim namirnicama.
- Namirnice rasporedite po čitavoj površini posuda za zamrznute namirnice.
- Kako bi vazduh neometano mogao da cirkuliše u uređaju, ugurajte po-

suđu za zamrznute namirnice do graničnika.

12.4 Saveti za zamrzavanje svežih namirnica

- Zamrzavajte isključivo sveže i neoštećene namirnice.
- Namirnice zamrzavajte u porcijama.
- Pripremljene namirnice su povoljnije od onih koje se konzumiraju sveže.
- Pre zamrzavanja, povrće operite, isecite ili blanširajte.
- Voće pre zamrzavanja operite, izvadite koštice i eventualno ogulite, eventualno dodajte šećer i rastvorenu askorbinsku kiselinu.
- Namirnice koje su pogodne za zamrzavanje su npr. peciva, riba i morski plodovi, meso, divljač i živinsko meso, jaja bez ljuske, sir, maslac, sirni namaz, masna jela i ostaci jela.
- Namirnice koje nisu pogodne za zamrzavanje su npr. zelene salate, rotkvice, jaja sa ljuskom, grožđe, sirove jabuke i kruške, jogurt, kiseljela pavlaka, krem freš i majonez.

Pakovanje namirnica za zamrzavanje

Odgovarajući materijal za pakovanje i prava vrsta ambalaže u velikoj meri održavaju kvalitet proizvoda i sprečavaju izgaranje u zamrzivaču.

1. Namirnice stavite u ambalažu.
2. Istisnite vazduh.
3. Ambalažu zatvorite tako da ne propušta vazduh, da namirnice ne bi izgubile ukus ili da se ne isuše.
4. Ambalažu označite sa sadržajem i datumom zamrzavanja.

12.5 Rok trajanja zamrznutih namirnica na $-18\text{ }^{\circ}\text{C}$

Namirnice	Vreme čuvanja
Riba, kobasice, pripremljena jela, peciva	do 6 meseci
Živinsko meso, meso	do 8 meseci
Povrće, voće	do 12 meseci

U utisnutom kalendaru zamrzavanja je navedeno maksimalno trajanje skladištenja u mesecima na stalnoj temperaturi od $-18\text{ }^{\circ}\text{C}$.

12.6 Načini odmrzavanja zamrznutih namirnica

⚠ OPREZ

Opasnost od ugrožavanja zdravlja!

Prilikom odmrzavanja može doći do razmnožavanja bakterija i zamrznute namirnice mogu da se pokvare.

- ▶ Zamrznute namirnice koje su počele da se odmrzavaju ili koje se odmrznu nemojte ponovo zamrzavati.
- ▶ Zamrznite ih ponovo tek kada se skuvaju ili ispeku.
- ▶ Maksimalni rok za čuvanje više ne važi u potpunosti.
- U pregradi za hlađenje odmrzavajte namirnice životinjskog porekla, npr. ribu, meso, sir i sirni namaz.
- Hleb odmrzavajte na sobnoj temperaturi.
- Namirnice za trenutnu upotrebu odmrzavajte u mikrotalasnoj pećnici, rerni ili na ploči za kuvanje.

13 Odleđivanje

13.1 Odleđivanje u pregradi za hlađenje

Tokom rada se na zadnjem zidu pregrade za hlađenje usled funkcionisanja formiraju kapljice kondenzata ili rosa. Zadnji zid u pregradi za hlađenje se automatski odleđuje.



Kondenzat preko provodnika za kondenzat se prenosi do odvodnog otvora do posude za isparivanje i ne mora se brisati.

Kako bi se sprečila pojava neprijatnih mirisa, obratite pažnju na sledeće informacije: Čišćenje provodnika za vodu nastalu otapanjem i odvodnog otvora → *Stranica 24*.

13.2 Odmrzavanje u pregradi za odmrzavanje

Zahvaljujući potpuno automatskom NoFrost sistemu, u pregradi za zamrzavanje se ne nakuplja led. Odmrzavanje nije potrebno.

14 Čišćenje i održavanje

Čišćenje nepristupačnih mesta mora da izvodi servisna služba. Čišćenje putem servisne službe može da podrazumeva troškove.

14.1 Priprema uređaja za čišćenje

1. Isključite uređaj. → *Stranica 16*
2. Isključite uređaj iz strujne mreže. Izvucite mrežni utikač mrežnog priključnog voda ili isključite osigurač u kutiji sa osiguračima.
3. Izvadite sve namirnice i smestite ih na hladno mesto. Ako postoje, na namirnice stavite rashladne baterije.
4. Iz uređaja izvadite sve delove opreme i pribora. → *Stranica 25*

14.2 Čišćenje uređaja

UPOZORENJE

Opasnost od strujnog udara!

Vlaga koja je prodrla unutra može da prouzrokuje strujni udar.

- ▶ Za čišćenje uređaja nemojte da koristite čistač na paru ili čistač pod visokim pritiskom.

Tečnost u osvetljenju ili elementima za rukovanje može da bude opasna.

- ▶ Sapunica ne sme dospeti u osvetljenje ili elemente za rukovanje.

PAŽNJA

Neodgovarajuća sredstva za čišćenje mogu da oštete površine uređaja.

- ▶ Nemojte da upotrebljavate tvrde abrazivne jastučice ili sundere za ribanje.
- ▶ Nemojte da upotrebljavate jaka ili abrazivna sredstva za čišćenje.
- ▶ Nemojte da upotrebljavate jaka sredstva za čišćenje koja sadrže alkohol.

Ukoliko u odvodni otvor dospe tečnost, može doći do preliivanja iz posude za isparivanje.

- ▶ Sapunica ne sme dospeti u odvodni otvor.

Ukoliko delove opreme i pribor perete u mašini za sudove, oni mogu da se deformišu ili promene boju.

- ▶ Delove opreme i pribor nikada nemojte prati u mašini za sudove.

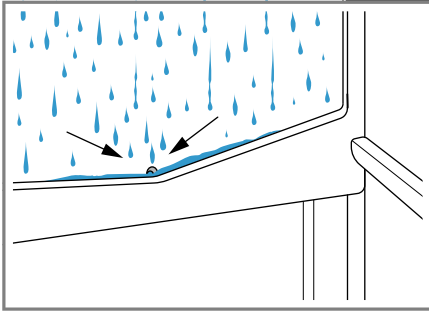
1. Pripremite uređaj za čišćenje. → *Stranica 24*
2. Uređaj, delove opreme, delove pribora i zaptivke vrata čistite krpom za sudove, mlakom vodom i malo ph-neutralnog sredstva za pranje sudova.
3. Dodatno osušite temeljno mekom, suvom krpom.
4. Postavite delove opreme i ugradite delove uređaja koji se mogu skidati.
5. Uređaj priključite na struju. → *Stranica 11*
6. Stavite namirnice unutra.

14.3 Čišćenje provodnika za vodu nastalu otapanjem i odvodnog otvora

Redovno čistite provodnik za vodu nastalu otapanjem i odvodni otvor, da bi otopljeni voda mogla da otiče.

1. Izvadite posudu za skladištenje. → *Stranica 25*

2. Izvadite policu iznad posude za vodu i povrće. → *Stranica 26*
3. Pažljivo očistite provodnik za vodu nastalu otapanjem i odvodni otvor, npr. štapićem sa vatom.

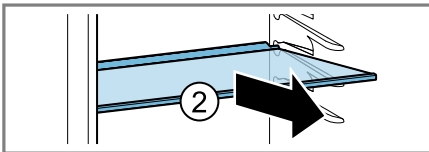
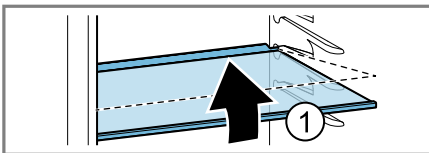


14.4 Vađenje delova opreme

Ako delove opreme želite temeljno da očistite, izvadite ih iz uređaja.

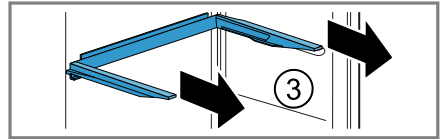
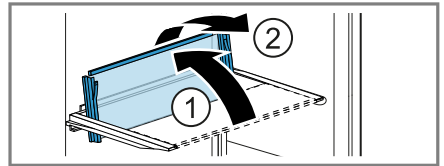
Vađenje police za odlaganje

- ▶ Podignite prednji deo police ①, izvucite je i izvadite je ②.



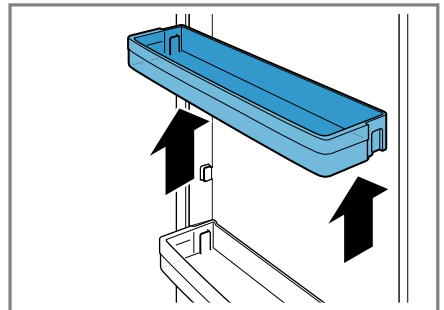
Vađenje podesive police

- ▶ Dva dela police preklopite nago-re ①, zajedno ih izvadite ② i zatim izvadite šinu ③.



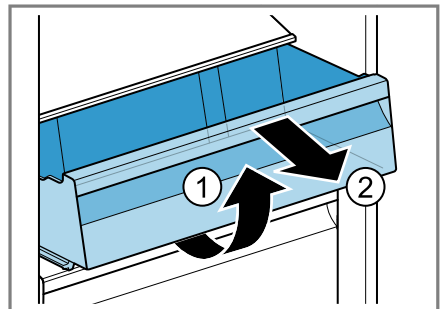
Vađenje police za vrata

- ▶ Policu za vrata podignite i izvadite.



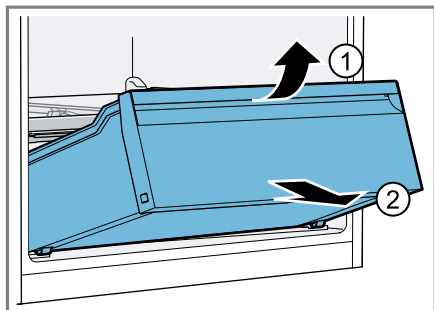
Skidanje posude za skladištenje

1. Posudu za skladištenje izvucite do kraja.
2. Prednji deo posude za skladištenje podignite ① i uklonite je ②.



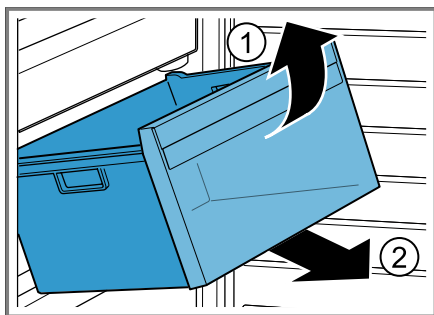
Vađenje posude za voće i povrće

1. Izvadite policu za vrata za velike površine. → *Stranica 25*
2. Izvucite posudu za voće i povrće do graničnika.
3. Podignite posudu za voće i povrće sa prednje strane ① i izvadite je ②.



Vađenje posude za zamrznute namirnice

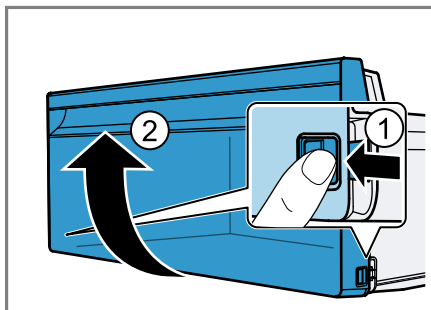
1. Izvucite do kraja posudu za zamrznute namirnice.
2. Izdignite posudu za zamrznute namirnice sprede ① i izvadite je ②.



Skidanje prednje strane posude

Prednju stranu posude za voće i povrće i posude za zamrznute namirnice možete da skinete radi lakšeg čišćenja.

- ▶ Pritisnite bočne hvataljke posude ① i prednju stranu posude skinite okretom ②.



14.5 Demontaža delova uređaja

Ukoliko želite temeljno da očistite uređaj, određene delove uređaja možete da demontirate iz uređaja.

Polica iznad posude za voće i povrće

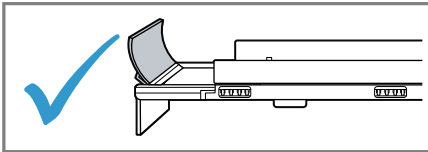
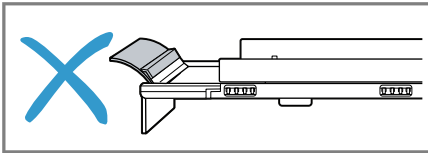
Poklopac posude za voće i povrće možete da skinete radi temeljnog čišćenja.

Demontaža police iznad posude za voće i povrće

1. Izvadite posudu za skladištenje. → *Stranica 25*
2. Izvadite posudu za voće i povrće. → *Stranica 26*
3. Izvadite policu iznad posude za povrće. → *Stranica 25*

Ugradnja police iznad posude za voće i povrće

1. Vodite računa da je odbojnik na polici iznad posude za voće i povrće pravilno postavljen.



2. Postavite policu iznad posude za voće i povrće.

15 Otklanjanje smetnji

Manje smetnje na uređaju možete sami da otklonite. Pre nego što se obratite korisničkom servisu, pogledajte informacije za otklanjanje smetnji. Tako ćete izbeći nepotrebne troškove.



⚠ UPOZORENJE



Opasnost od strujnog udara!

Nestručne popravke su opasne.

- ▶ Samo za to obučeno stručno osoblje sme da vrši popravke na uređaju.
- ▶ Za popravku uređaja se smeju koristiti samo originalni zamenski delovi.
- ▶ Ako se ošteti mrežni priključni vod ili priključni kabl ovog uređaja, morate da ga zamenite specijalnim mrežnim priključnim vodom ili specijalnim priključnim kablom, koji možete da poručite od proizvođača ili njegove korisničke službe.

Kvar	Uzrok i rešavanje problema
Uređaj ne hladi, prikazi i osvetljenje svetle.	<p>Režim za izlaganje je uključen.</p> <ol style="list-style-type: none"> 1. Isključite uređaj iz strujne mreže. Izvucite mrežni utikač mrežnog priključnog voda ili isključite osigurač u kutiji sa osiguračima. 2. Sačekajte 2 minuta. 3. Ponovo priključite uređaj. → <i>Stranica 11</i> 4. Držite pritisnuto super (pregrada za hlađenje), dok se ne čuju 4 zvučna signala. 5. Nakon kratkog vremena proverite da li uređaj hladi.

Kvar	Uzrok i rešavanje problema
LED osvetljenje ne funkcioniše.	<p>Mogući su različiti uzroci.</p> <ul style="list-style-type: none">▶ Pozovite korisnički servis. <p>Broj korisničkog servisa možete pronaći u priloženoj listi korisničkih servisa.</p>
Rashladna mašina se češće i duže uključuje.	<p>Uređaj je često otvaran.</p> <ul style="list-style-type: none">▶ Nemojte otvarati vrata uređaja ukoliko to nije potrebno.
	<p>Spoljašnji ventilacioni otvori su prekriveni.</p> <ul style="list-style-type: none">▶ Uklonite prepreke ispred spoljašnjih ventilacionih otvora.
	<p>Nije greška. Moderne mašine za hlađenje se češće uključuju i imaju različite stepene snage, kako bi hlađenje bilo efikasnije.</p>
	
	<ul style="list-style-type: none">▶ Uklonite prepreke ispred spoljašnjih ventilacionih otvora.▶ Uređaj postavite na što većem rastojanju od grejnih tela, šporeta i ostalih izvora toplote. Izbegavajte duže direktno sunčevo zračenje na uređaj.▶ Vrata uređaja otvarajte samo na kratko i koliko je potrebno.▶ Sačekajte da se topla jela i napici pre stavljanja prvo ohlade.
Na zadnjem zidu se stvara sloj leda.	<p>Nije greška. Moderne mašine za hlađenje omogućuju ravnomerniju temperaturu u pregradi za hlađenje. Zadnji zid pregrade za hlađenje se redovno automatski otapa.</p>
	
	<ul style="list-style-type: none">▶ Vrata uređaja otvarajte samo na kratko i koliko je potrebno.▶ Namirnice hermetički upakujte ili ih prekrijte.▶ Sačekajte da se topla jela i napici pre stavljanja prvo ohlade.▶ Između namirnica i unutrašnjih zidova uvek ostavite malo slobodnog mesta.
Home Connect ne funkcioniše pravilno.	<p>Mogući su različiti uzroci.</p> <ul style="list-style-type: none">▶ Idite na www.home-connect.com.

Kvar	Uzrok i rešavanje problema
Oglašava se zvučni signal upozorenja, podešena temperatura (pregrada za hlađenje) i "alarm" trepere.	Vrata pregrade za hlađenje su otvorena. ▶ Zatvorite vrata pregrade za hlađenje.
Oglašava se zvučni signal upozorenja, podešena temperatura (pregrada za zamrzavanje) i "alarm" trepere.	Mogući su različiti uzroci. ▶ Pritisnite alarm . ✓ Alarm se isključuje. Vrata pregrade za zamrzavanje su otvorena. ▶ Zatvorite vrata pregrade za zamrzavanje.
	Spoljašnji ventilacioni otvori su prekriveni. ▶ Uklonite prepreke ispred spoljašnjih ventilacionih otvora. Skladištene su velike količine svežih namirnica. ▶ Nemojte prekoračivati kapacitet zamrzavanja. → " <i>Kapacitet zamrzavanja</i> ", <i>Stranica 22</i>
Temperatura u velikoj meri odstupa od podešavanja.	Mogući su različiti uzroci. 1. Isključite uređaj. → <i>Stranica 16</i> 2. Ponovo uključite uređaj nakon otpr. 5 minuta. → <i>Stranica 15</i> ▶ Ako je temperatura previsoka, temperaturu proverite ponovo nakon par sati. ▶ Ako je temperatura preniska, temperaturu ponovo proverite sledećeg dana.
Dno pregrade za hlađenje je mokro.	Provodnik za vodu nastalu otapanjem i odvodni otvor su zapušeni. ▶ Očistite provodnik za vodu nastalu otapanjem i odvodni otvor. → <i>Stranica 24</i>
	
Uređaj bruji, grgori, zuji, krklja, klikće ili krcka.	Nema greške. Motor radi, npr. rashladni agregat, ventilator. Rashladno sredstvo teče kroz cevi. Prekidač ili magnetni ventili se uključuju ili isključuju. Vršni se automatsko odleđivanje. Nije potrebna nikakva radnja.
Uređaj pravi buku. 	Delovi opreme se klimaju ili su zaglavljani. ▶ Proverite delove opreme koji se mogu skinuti i eventualno ih iznova umetnite. Flaše ili posude se dodiruju. ▶ Napravite razmak između flaša ili posuda.

Kvar

Uzrok i rešavanje problema

Uređaj pravi buku.

Super zamrzavanje je uključen.

Nije potrebna nikakva radnja.



15.1 Nestanak struje

Tokom nestanka struje, raste temperatura u uređaju, usled čega se skraćuje vreme čuvanja i kvalitet zamrznutih namirnica.

Na našoj veb-stranici u odeljku za vaš uređaj, u tehničkim podacima možete pogledati vreme čuvanja zamrznutih namirnica ukoliko dođe do smetnje.

Napomene

- Tokom nestanka struje ne otvarajte uređaj više nego što je potrebno i ne odlažite dodatne namirnice.
- Nakon nestanka struje odmah proverite kvalitet namirnica.
 - Uklonite zamrznute namirnice koje su se odmrzle i čija je temperatura veća od 5 °C.
 - Blago odleđene namirnice skuvajte ili ispecite i potrošite ih ili ih ponovo zamrznite.

16 Skladištenje i odlaganje u otpad

16.1 Stavljanje uređaja van pogona

1. Isključite uređaj. → *Stranica 16*
2. Isključite uređaj iz strujne mreže. Izvucite mrežni utikač mrežnog priključnog voda ili isključite osigurač u kutiji sa osiguračima.
3. Izvadite sve namirnice.

4. Očistite uređaj. → *Stranica 24*

5. Kako bi bila obezbeđena ventilacija unutrašnjosti, ostavite uređaj otvoren.

16.2 Odlaganje starih uređaja u otpad

Ekološki prihvatljivim odlaganjem u otpad mogu da se recikliraju dragocene sirovine.

UPOZORENJE

Opasnost od ugrožavanja zdravlja!

Deca se tako ne mogu zatvoriti u uređaju i dospeti u životnu opasnost.

- ▶ Da bi se deci otežalo penjanje i ulazak, iz uređaja nemojte da vadite police za odlaganje i posude.
- ▶ Decu držite na dovoljnoj udaljenosti od dotrajalog uređaja.

UPOZORENJE

Opasnost od požara!

Ukoliko su cevi oštećene, mogu da iscuri zapaljivo rashladno sredstvo i štetni gasovi i da se zapale.

- ▶ Ne oštećujte cevi cirkulacionog kruga rashladnog sredstva niti izolaciju.

1. Izvucite mrežni utikač mrežnog priključnog voda.
2. Presecite mrežni priključni vod.
3. Uređaj odložite u otpad na ekološki prihvatljiv način.

O aktuelnim načinima odlaganja u otpad informišite se kod svog specijalizovanog prodavca ili u svojoj opštinskoj odn. gradskoj upravi.



Ovaj je aparat označen u skladu sa evropskom smernicom 2012/19/EU o otpadnim električnim i elektronskim aparatima (waste electrical and electronic equipment - WEEE).

Smernica određuje okvir za povratak i reciklažu otpadnih aparata koji važi u celoj Evropskoj Uniji.

17 Korisnička služba

Od našeg korisničkog servisa do 15 godina od stavljanja vašeg uređaja na tržište možete da dobijete funkcijski relevantne originalne rezervne delove koji se mogu skladištiti.

Za dodatne informacije obratite se našem korisničkom servisu.

Detaljne informacije o garantnom periodu i uslovima garancije u vašoj zemlji možete dobiti preko QR koda u priloženom dokumentu za podatke za kontakt servisa i uslovima garancije, u korisničkom servisu, kod prodavca ili na našoj internet stranici.

Podatke za kontak korisničkog servisa možete dobiti preko QR koda u priloženom dokumentu za podatke za kontakt servisa i uslovima garancije ili na našoj internet stranici.

17.1 Broj proizvoda (E-Nr.), proizvodni broj (FD) i serijski broj (Z-Nr.)

Kada se obraćate korisničkom servisu, navedite broj proizvoda (E-Nr.), fabrički broj (FD) i serijski broj (Z-Nr.)

koje možete da pronađete na tipskoj pločici uređaja.

→ "Uređaj", Sl. 1/7 Stranica 13

Da biste brzo mogli da pronađete podatke o uređaju i telefonski broj korisničke službe, podatke možete i da zabeležite.

18 Tehnički podaci

Rashladno sredstvo, korisna zapremina i ostali tehnički podaci nalaze se na tipskoj pločici.

→ "Uređaj", Sl. 1/7 Stranica 13

18.1 Informacije o besplatnom i Open Source softveru

Ovaj proizvod sadrži softverske komponente koje nosioci autorskog prava licenciraju kao besplatan ili Open Source softver.

Odgovarajuće informacije o licenci sačuvane su na kućnom aparatu. Odgovarajućim informacijama o licenci možete da pristupite i putem aplikacije Home Connect: „Profil -> Pravne informacije -> Informacije o licenci“. ¹ Informacije o licenci možete da preuzmete i sa veb-stranice za odgovarajući proizvod. (Na veb-lokaciji za proizvod pretražite model vašeg aparata i druga dokumenta.) Druga mogućnost je da odgovarajuće informacije zatražite na adresi ossrequest@bshg.com ili BSH Hausgeräte GmbH, Carl-Wery-Str. 34, D-81739 München.

Odgovarajući izvorni kôd se može dobiti na zahtev.

Pošaljite zahtev na adresu ossrequest@bshg.com ili BSH Hausgeräte GmbH, Carl-Wery-Str. 34, D-81739 München.

Tema: „OSSREQUEST“

¹ U zavisnosti od opremljenosti uređaja

Troškovi obrade vašeg zahteva biće fakturisani. Ova ponuda važi tri godine od datuma kupovine odn. najma-

nje u periodu u kom nudimo podršku i rezervne delove za odgovarajući uređaj.

19 Izjava o usaglašenosti


BSH Hausgeräte GmbH ovime izjavljuje da je uređaj sa Home Connect funkcionalnošću usaglašen sa osnovnim zahtevima i ostalim dotičnim odredbama Direktive 2014/53/EU.

Detaljnju RED izjavu o usaglašenosti možete naći na internetu na adresi www.bosch-home.com na stranici proizvoda sa vašim uređajem, kod dodatnih dokumenata.



Opseg od 2,4 GHz (2400–2483,5 MHz): maks. 100 mW

Opseg od 5 GHz (5150–5350 MHz + 5470–5725 MHz): maks. 150 mW

	BE	BG	CZ	DK	DE	EE	IE	EL	ES
	FR	HR	IT	CY	LI	LV	LT	LU	HU
	MT	NL	AT	PL	PT	RO	SI	SK	FI
	SE	NO	CH	TR	IS	UK (NI)			

5-GH WLAN (Wi-Fi): samo za upotrebu u unutrašnjim prostorijama.

AL	BA	MD	ME	MK	RS	UK	UA
----	----	----	----	----	----	----	----

5-GH WLAN (Wi-Fi): samo za upotrebu u unutrašnjim prostorijama.



Hvala na kupovini Bosch kućnog aparata!

Odmah registrujte novi uređaj u usluzi MyBosch i uživajte u sledećim pogodnostima:

- **stručnim savetima i trikovima za uređaj,**
- **opcijama produžavanja garancije,**
- **popustima za dodatni pribor i rezervne delove,**
- **digitalnom uputstvu i svim podaci o uređaju nadohvat ruke,**
- **jednostavnom pristupu servisu za kućne aparate kompanije Bosch.**

Registracija je besplatna i jednostavna – čak i na mobilnim uređajima:
www.bosch-home.com/welcome



Potrebna vam je pomoć? Ovde ćete je zasigurno pronaći.

Stručno savetovanje za Bosch kućne aparate, pomoć u slučaju problema ili popravka u izvedbi Bosch stručnjaka.

Saznajte sve o različitim vidovima podrške koje pruža Bosch:

www.bosch-home.com/service

Podaci za kontakt za sve zemlje navedeni su u priloženoj listi servisnih službi.

BSH Hausgeräte GmbH

Carl-Wery-Straße 34

81739 München, GERMANY

www.bosch-home.com

A Bosch Company



9001945083 (060206)

sr

Ovaj dokument je originalno proizveden i objavljen od strane proizvođača, brenda Bosch, i preuzet je sa njihove zvanične stranice. S obzirom na ovu činjenicu, Tehnoteka ističe da ne preuzima odgovornost za tačnost, celovitost ili pouzdanost informacija, podataka, mišljenja, saveta ili izjava sadržanih u ovom dokumentu.

Napominjemo da Tehnoteka nema ovlašćenje da izvrši bilo kakve izmene ili dopune na ovom dokumentu, stoga nismo odgovorni za eventualne greške, propuste ili netačnosti koje se mogu naći unutar njega. Tehnoteka ne odgovara za štetu nanесenu korisnicima pri upotrebi netačnih podataka. Ukoliko imate dodatna pitanja o proizvodu, ljubazno vas molimo da kontaktirate direktno proizvođača kako biste dobili sve detaljne informacije.

Za najnovije informacije o ceni, dostupnim akcijama i tehničkim karakteristikama proizvoda koji se pominje u ovom dokumentu, molimo posetite našu stranicu klikom na sledeći link:

<https://tehnoteka.rs/p/bosch-ugradni-kombinovani-frizider-kbn96sdd0-akcija-cena/>