

Uputstvo za upotrebu

BOSCH ugradni frižider KIF81HOD0



BOSCH



Tehnoteka je online destinacija za upoređivanje cena i karakteristika bele tehnike, potrošačke elektronike i IT uređaja kod trgovinskih lanaca i internet prodavnica u Srbiji. Naša stranica vam omogućava da istražite najnovije informacije, detaljne karakteristike i konkurentne cene proizvoda.

Posetite nas i uživajte u ekskluzivnom iskustvu pametne kupovine klikom na link:

<https://tehnoteka.rs/p/bosch-ugradni-frizider-kif81hod0-akcija-cena/>



BOSCH

Register your
new device on
MyBosch now and
get free benefits:
[bosch-home.com/
welcome](https://bosch-home.com/welcome)



Hladnjak

KIF81H..

[sr] Uputstvo za upotrebu

Sadržaj

1 Bezbednost	3	7.2 Napomene za rad	14
1.1 Opšte napomene	3	7.3 Isključivanje uređaja	14
1.2 Namenska upotreba	3	7.4 Podešavanje temperature	15
1.3 Ograničenje kruga korisnika	3	8 Dodatne funkcije	15
1.4 Bezbedan transport	4	8.1 Super hlađenje	15
1.5 Bezbedna instalacija	4	8.2 Pomoćni element za otvaranje vrata	15
1.6 Bezbedna upotreba	5	9 Alarm	16
1.7 Oštećen uređaj	7	9.1 Alarm za vrata	16
2 Izbegavanje materijalnih šteta	8	10 Home Connect	16
3 Zaštita životne sredine i štednja	8	10.1 Podešavanje aplikacije Home Connect	17
3.1 Odlaganje ambalaže u otpad	8	10.2 Podešavanje aplikacije Home Connect	17
3.2 Štednja energije	8	10.3 Instalacija ažuriranja Home Connect softvera	17
4 Postavljanje i priključivanje	9	10.4 Resetovanje Home Connect podešavanja	18
4.1 Obim isporuke	9	10.5 Zaštita ličnih podataka	18
4.2 Kriterijumi za mesto postavljanja	9	11 Pregrada za hlađenje	18
4.3 Montaža uređaja	10	11.1 Saveti za držanje namirnica u pregradi za hlađenje	18
4.4 Priprema uređaja za prvu upotrebu	10	11.2 Hladne zone u pregradi za hlađenje	19
4.5 Električno priključivanje uređaja	10	12 Pregrada za hlađenje i čuvanje svežine	19
5 Upoznavanje sa uređajem	11	12.1 Vreme čuvanja u pregradi za hlađenje i čuvanje svežine na 0 °C	19
5.1 Uređaj	11	13 Odleđivanje	19
5.2 Komandno polje	12	13.1 Odleđivanje u pregradi za hlađenje	19
6 Oprema	13	13.2 Odleđivanje u pregradi za hlađenje i čuvanje svežine	20
6.1 Polica za odlaganje	13	14 Čišćenje i održavanje	20
6.2 Podesiva polica	13	14.1 Priprema uređaja za čišćenje	20
6.3 Polica za odlaganje sa mogućnošću izvlačenja	13	14.2 Čišćenje uređaja	20
6.4 Posuda za voće i povrće	13	14.3 Vađenje delova opreme	20
6.5 Posuda za hlađenje i čuvanje svežine	14	14.4 Demontaža delova uređaja	21
6.6 Pregrada za maslac i sir	14		
6.7 Polica za vrata	14		
6.8 Pribor	14		
7 Osnovno rukovanje	14		
7.1 Uključivanje uređaja	14		

15 Otklanjanje smetnji	23	16.2 Odlaganje starih uređaja u otpad	26
15.1 Izvođenje samotestiranja ure- đaja	26	17 Korisnička služba	27
16 Skladištenje i odlaganje u ot- pad	26	17.1 Broj proizvoda (E-Nr). i proi- zvodni broj (FD)	27
16.1 Stavljanje uređaja van pogo- na	26	18 Tehnički podaci	27
		19 Izjava o usaglašenosti	27



1 Bezbednost

Pridržavajte se sledećih sigurnosnih napomena.

1.1 Opšte napomene

- Pažljivo pročitajte ovo uputstvo.
- Uputstva i informacije o proizvodu sačuvajte za kasniju upotrebu ili za narednog vlasnika.
- Ukoliko postoji oštećenje nastalo tokom transporta, nemojte da priključujete uređaj.

1.2 Namenska upotreba

Ovaj uređaj je namenjen samo za ugradnju.

Uređaj koristite samo:

- za hlađenje namirnica.
- u privatnom domaćinstvu i u zatvorenim prostorima kućnog okruženja.
- na nadmorskim visinama do 2000 m.

1.3 Ograničenje kruga korisnika

Deca od 8 godina i starija, kao i osobe sa umanjanim psihičkim, čulnim ili mentalnim sposobnostima, ili osobe bez iskustva i/ili znanja, ovaj uređaj mogu da koriste samo pod nadzorom osobe koja je odgovorna za njihovu bezbednost ili ako su obučene za bezbedno korišćenje uređaja i razumeju kakve opasnosti pri tome postoje.

Deca se ne smeju igrati uređajem.

Čišćenje i korisničko održavanje ne smeju da obavljaju deca bez nadzora.

1.4 Bezbedan transport

⚠ **UPOZORENJE – Opasnost od povrede!**

Zbog velike težine uređaja, prilikom podizanja može doći do povreda.

- ▶ Nemojte sami da podižete uređaj.

1.5 Bezbedna instalacija

⚠ **UPOZORENJE – Opasnost od strujnog udara!**

Nestručne instalacije su opasne.

- ▶ Uređaj sme da se priključi i upotrebljava samo u skladu sa podacima na pločici sa oznakom tipa.
- ▶ Uređaj se može povezati na mrežu naizmenične struje samo pomoću pravilno ugrađene utičnice sa uzemljenjem.
- ▶ Uverite se da je sistem uzemljenja kućne električne instalacije instaliran u skladu sa propisima.
- ▶ Uređaj nikad ne sme da se napaja putem eksternog sklopnog uređaja npr. sata za automatsko uključivanje ili daljinskog upravljanja.
- ▶ Kada je uređaj ugrađen, mrežni prekidač mrežnog priključnog voda mora da bude dostupan ili, ukoliko slobodan pristup nije moguć, u fiksno sprovedenoj električnoj instalaciji se mora ugraditi mehanizam za razdvajanje, u skladu sa uslovima instalacije.
- ▶ Prilikom postavljanja uređaja vodite računa da se mrežni priključni vod ne zaglavi ili ošteti.

Oštećena izolacija mrežnog priključnog voda predstavlja izvor opasnosti.

- ▶ Mrežni priključni vod nikad se ne sme dovoditi u kontakt sa izvorima toplote.

⚠ **UPOZORENJE – Opasnost od eksplozije!**

Ako su ventilacioni otvori uređaja zatvoreni, ukoliko dođe do curenja iz rashladnog kružnog toga, može nastati zapaljiva mešavina gasa i vazduha.

- ▶ Nemojte zatvarati ventilacione otvore na kućištu uređaja ili ugradnom kućištu.

⚠ UPOZORENJE – Opasnost od požara!

Upotreba produženog kabla za napajanje i nedozvoljenih adaptera predstavlja izvor opasnosti.

- ▶ Nemojte da upotrebljavate produžni kabl ili letve sa višestrukim utičnicama.
- ▶ Upotrebljavajte samo adaptere i mrežne priključne kablove koje je odobrio proizvođač.
- ▶ Ako je mrežni priključni kabl prekratak, a duži mrežni priključni kabl nije na raspolaganju, obratite se stručnom električaru kako biste prilagodili kućnu instalaciju.

Prenosive letve sa višestrukim utičnicama ili strujni adapteri mogu da se pregreju i da izazovu požar.

- ▶ Prenosive letve sa višestrukim utičnicama ili strujne adaptere nemojte pozicionirati na zadnjoj strani uređaja.

1.6 Bezbedna upotreba**⚠ UPOZORENJE – Opasnost od strujnog udara!**

Vlaga koja je prodrla unutra može da prouzrokuje strujni udar.

- ▶ Uređaj upotrebljavajte samo u zatvorenim prostorima.
- ▶ Uređaj nemojte nikada da izlažete vrućini i vlazi.
- ▶ Za čišćenje uređaja nemojte da koristite čistač na paru ili čistač pod visokim pritiskom.

⚠ UPOZORENJE – Opasnost od gušenja!

Deca mogu ambalažni materijal da navuku sebi preko glave ili da se njime umotaju, pa da se tako uguše.

- ▶ Ambalažni materijal držite van domašaja dece.
- ▶ Deci nipošto nemojte dozvoliti da se igraju sa ambalažnim materijalom.

Deca bi mogla da udahnu i usisaju odn. progutaju sitne delove i da se na taj način uguše.

- ▶ Držite sitne delove van domašaja dece.
- ▶ Deci nipošto nemojte dozvoliti da se igraju sa sitnim delovima.

⚠ UPOZORENJE – Opasnost od eksplozije!

Usled oštećenja rashladnog kruga može da iscuri rashladno sredstvo i da eksplodira.

- ▶ Za ubrzanje procesa otapanja nemojte koristiti druga mehanička sredstva ili druga sredstva osim ona koja je proizvođač preporučio.
- ▶ Namirnice koje su se zaledile uz nešto odvojite tupim predmetom, npr. drškom drvene kašike.

Proizvodi sa zapaljivim gasovima, npr. sprej, i eksplozivne materije mogu da eksplodiraju.

- ▶ U uređaju je zabranjeno čuvanje proizvoda sa zapaljivim gasovima i eksplozivnim materijama.

⚠ UPOZORENJE – Opasnost od požara!

Električni uređaji unutar uređaja, npr. grejači ili električni aparati za pripremu leda, mogu da izazovu požar.

- ▶ Unutar uređaja ne smeju da rade električni uređaji.

⚠ UPOZORENJE – Opasnost od povrede!

Može da dođe do pucanja posuda sa gaziranim pićima.

- ▶ U pregradi za hlađenje i čuvanje svežine nemojte da čuvate posude sa gaziranim pićima.

Povreda očiju usled curenja zapaljivog rashladnog sredstva i štetnih gasova.

- ▶ Ne oštećujte cevi cirkulacionog kruga rashladnog sredstva niti izolaciju.

⚠ OPREZ – Opasnost od ugrožavanja zdravlja!

Kako biste izbegli kontaminaciju namirnica morate poštovati sledeća uputstva.

- ▶ Kada se vrata otvore na duže vreme, može doći do znatnog porasta temperature u pregradama uređaja.
- ▶ Redovno čistite površine koje mogu doći u dodir sa namirnicama i pristupačnim odvodnim sistemima.
- ▶ Sirovo meso i ribu držite u adekvatnim posudama u frižideru tako da ne dodiruje druge namirnice ili da ne kaplje na njih.
- ▶ Ukoliko je frižider/zamrzivač duže vreme prazan, uređaj isključite, otopite, očistite i ostavite vrata otvorena kako ne bi došlo do pojave buđi.

Delovi uređaja od metala ili sa metalnim izgledom mogu da sadrže aluminijum. Kada kisele namirnice dođu u kontakt sa aluminijumom, joni aluminijuma mogu da pređu na namirnice.

- ▶ Kontaminirane namirnice nemojte jesti.

1.7 Oštećen uređaj

⚠ **UPOZORENJE – Opasnost od strujnog udara!**

Oštećeni uređaj ili oštećeni mrežni priključni vod predstavljaju izvor opasnosti.

- ▶ Nikad nemojte upotrebljavati oštećeni uređaj.
 - ▶ Nikada nemojte povlačiti mrežni priključni vod da biste razdvojili uređaj sa strujne mreže. Uvek povlačite mrežni utikač mrežnog priključnog voda.
 - ▶ Ukoliko je uređaj ili mrežni priključni vod oštećen, odmah izvucite mrežni utikač mrežnog priključnog voda ili isključite osigurač u kutiji sa osiguračima.
 - ▶ Pozovite korisnički servis. → *Stranica 27*
- Nestručne popravke su opasne.
- ▶ Samo za to obučeno stručno osoblje sme da vrši popravke na uređaju.
 - ▶ Za popravku uređaja se smeju koristiti samo originalni zamenski delovi.
 - ▶ Da bi se sprečile opasnosti, zamenu oštećenog mrežnog priključnog voda uređaja mora da izvrši proizvođač, korisnička služba ili osoba sa sličnim kvalifikacijama.

⚠ **UPOZORENJE – Opasnost od požara!**



Ukoliko su cevi oštećene, mogu da iscuru zapaljivo rashladno sredstvo i štetni gasovi i da se zapale.

- ▶ Vatru i izvore paljenja ne približavajte uređaju.
- ▶ Provetrite prostoriju.
- ▶ Isključite uređaj. → *Stranica 14*
- ▶ Izvucite mrežni utikač mrežnog priključnog voda ili isključite osigurač u kutiji sa osiguračima.
- ▶ Pozovite korisnički servis. → *Stranica 27*

2 Izbegavanje materijalnih šteta

PAŽNJA

Korišćenjem postolja, elemenata za izvlačenje ili vrata uređaja kao površine za sedenje ili penjanje, uređaj se može oštetiti.

- ▶ Nemojte se penjati ili oslanjati na postolje, elemente za izvlačenje ili vrata.

Usled zaprljanja uljem ili masnoćom, plastični delovi i zaptivke vrata mogu da postanu porozni.

- ▶ Plastične delove i zaptivke vrata održavajte u čistom stanju tako da budu bez masti i ulja.

Delovi uređaja od metala ili sa metalnim izgledom mogu da sadrže aluminijum. Aluminijum u kontaktu sa kiselim namirnicama korodira i menja boju.

- ▶ Namirnice koje čuvate u uređaju zapakujte.

Ukoliko delove opreme i pribor perete u mašini za sudove, oni mogu da se deformišu ili promene boju.

- ▶ Delove opreme i pribor nikada nemojte prati u mašini za sudove.

3 Zaštita životne sredine i štednja

3.1 Odlaganje ambalaže u otpad

Ambalažni materijal je ekološki i može se iznova koristiti.

- ▶ Pojedinačne sastavne delove odložite u otpad odvojene po vrstama.

3.2 Štednja energije

Ako se pridržavate ovih napomena, vaš uređaj će trošiti manje struje.

Izbor mesta postavke

- Uređaj zaštitite od direktnog zračenja sunca.
- Uređaj postavite na što većem rastojanju od grejnih tela, šporeta i ostalih izvora toplote:
 - Ostvarite 30 mm odstojanja od električnih šporeta ili šporeta na gas.
 - Ostvarite 300 mm odstojanja od šporeta na lož-ulje ili ugalj.
- Koristite dubinu niše od 560 mm.
- Nikada ne prekrivajte ventilacione otvore i ne stavljajte ništa ispred njih.

Štednja energije prilikom korišćenja

Napomena: Raspored delova opreme nema nikakvog uticaja na potrošnju energije uređaja.

- Uređaj samo kratko otvorite i pažljivo ga zatvorite.
- Nemojte nikada pokrivati ili zatvarati otvore za ventilaciju ili spoljašnje ventilacione otvore.
- Kupljene namirnice transportujte u rashladnoj torbi i brzo ih stavite u uređaj.
- Pre skladištenja ostavite tople namirnice i napitke da se ohlade.
- Da biste iskoristili hladnoću zamrznutih namirnica, stavite zamrznute namirnice u pregradu za hlađenje da se odlede.
- Između namirnica i zadnjeg zida uvek ostavite malo slobodnog mesta.

4 Postavljanje i priključivanje

4.1 Obim isporuke

Kada otpakujete uređaj, proverite sve delove, da li imaju transportna oštećenja i da li je isporuka potpuna.

Ako imate primedbe, obratite se prodavcu kod kojeg ste kupili uređaj ili se obratite našoj korisničkoj službi → *Stranica 27*.

Obim isporuke se sastoji od sledećih delova:

- Ugradni uređaj
- Oprema i pribor¹
- Montažni materijal
- Uputstvo za montažu
- Uputstvo za upotrebu
- Spisak korisničkih servisa
- Garantni list²
- Energetska etiketa
- Informacije o potrošnji energije i buci
- Informacije o Home Connect

4.2 Kriterijumi za mesto postavljanja

UPOZORENJE

Opasnost od eksplozije!

Ukoliko uređaj stoji u maloj prostoriji, ukoliko dođe do curenja iz rashladnog kružnog toka može nastati zapaljiva mešavina od gasa i vazduha.

- ▶ Uređaj postavite samo u prostoriji koja ima zapreminu od 1 m³ na svakih 8 g rashladnog sredstva. Količina rashladnog sredstva se nalazi na tipskoj pločici.

→ "Uređaj", Sl. **1**/**7** *Stranica 12*

U zavisnosti od modela, fabrička težina uređaja može da iznosi do 70 kg. Podloga mora da bude dovoljno stabilna kako bi mogla da nosi težinu uređaja.

Ovaj rashladni uređaj je namenjen za upotrebu na temperaturama u okruženju od 10 °C do 43 °C.

Uređaj je funkcionalan unutar dozvoljenog opsega temperature u prostoriji.

Ako se uređaj upotrebljava pri nižim temperaturama u prostoriji, oštećenja uređaja mogu da se isključe sve do temperature u prostoriji od 5 °C.

Dimenzije niše

Kada uređaj ugrađujete u nišu, obratite pažnju na dimenzije niše. U slučaju odstupanja, mogu se javiti problemi prilikom postavljanja uređaja.

Dubina niše

Ugradite uređaj u preporučenu dubinu niše od 560 mm.

Pri manjem povećanju dubine niše, neprimetno se povećava potrošnja energije. Dubina niše mora da iznosi da najmanje 550 mm.

Širina niše

Za uređaj je neophodna unutrašnja širina niše od najmanje 560 mm.

Postavka Over and Under i Side-by-Side

Ako želite da postavite 2 rashladna uređaja jedan iznad ili pored drugog, odstojanje između uređaja mora da bude najmanje 150 mm. Za pojedine uređaje je moguće postavljanje bez minimalnog rastojanja. O tome pitajte prodavca ili planera kuhinja.

¹ U zavisnosti od opremljenosti uređaja

² Nije dostupno u svim zemljama


4.3 Montaža uređaja

- ▶ Uređaj montirajte prema priloženom uputstvu za montažu.

4.4 Priprema uređaja za prvu upotrebu

1. Izvadite informativni materijal.
2. Uklonite zaštitne folije i osigurače za transport, npr. lepljive trake i karton.
3. Očistite uređaj prvi put.
→ *Stranica 20*

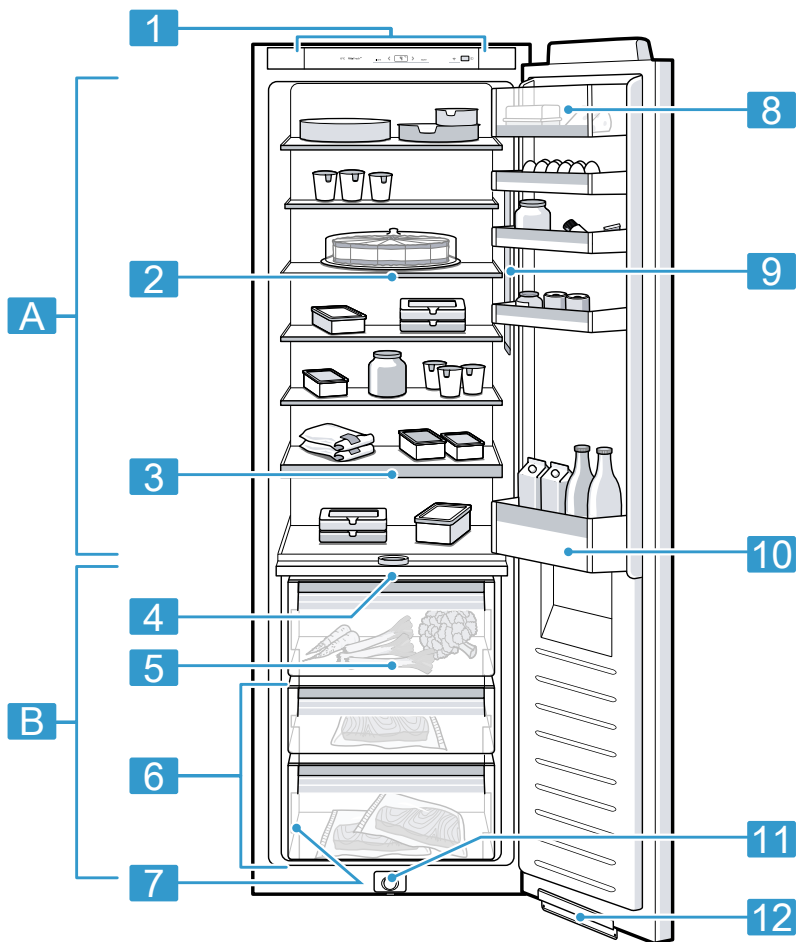
4.5 Električno priključivanje uređaja

1. Mrežni utikač mrežnog priključnog voda uređaja utaknite u utičnicu u blizini uređaja.
Podaci o priključivanju nalaze se na pločici sa oznakom tipa.
→ "*Uređaj*", Sl. **1**  *Stranica 12*
2. Proverite da li mrežni utikač čvrsto naleže.
 - ✓ Uređaj je sada spreman za rad.

5 Upoznavanje sa uređajem

5.1 Uređaj

Ovde ćete naći pregled sastavnih delova uređaja.



1

Zavisno od opremljenosti i veličine, moguća su odstupanja između vašeg uređaja i slika.

A Pregrada za hlađenje
→ *Stranica 18*

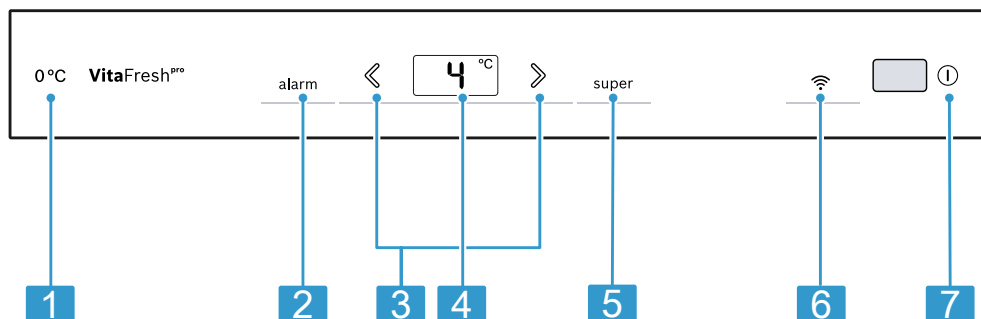
B Pregrada za hlađenje i čuvanje
svežine → *Stranica 19*

1 Komandno polje → *Stranica 12*

2	Podesiva polica → <i>Stranica 13</i> ¹	7	Tipaska pločica → <i>Stranica 27</i>
3	Polica za odlaganje sa mogućnošću izvlačenja → <i>Stranica 13</i> ¹	8	Pregrada za maslac i sir → <i>Stranica 14</i> ¹
4	Pregradna ploča sa regulatorom vlažnosti → <i>Stranica 13</i>	9	Osvetljenje
5	Posuda za voće i povrće → <i>Stranica 13</i>	10	Polica za vrata za velike površine → <i>Stranica 14</i>
6	Posuda za hlađenje i čuvanje svežine → <i>Stranica 14</i>	11	Pomoćni element za otvaranje vrata → <i>Stranica 15</i>
		12	Štampana ploča

5.2 Komandno polje

Preko komandnog polja možete da podesite sve funkcije uređaja i da dobijate informacije o radnom stanju.



2		5	super uključuje ili isključuje Super hlađenje.
1	0 °C svetli kada uređaj radi.	6	Wi otvara meni za podešavanje Home Connect funkcije.
2	alarm isključuje zvučno upozorenje.	7	ⓘ uključuje ili isključuje uređaj.
3	«/» podešava temperaturu pregrade za hlađenje.		
4	Prikazuje podešenu temperaturu pregrade za hlađenje u °C.		

¹ U zavisnosti od opremljenosti uređaja

6 Oprema

Oprema vašeg uređaja zavisi od modela.

6.1 Polica za odlaganje

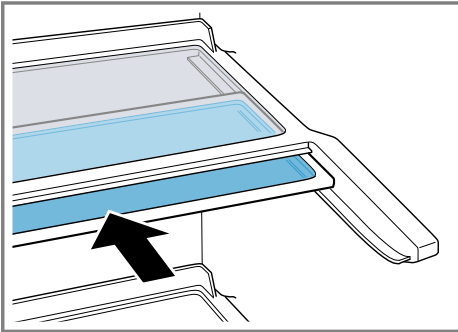
Kako biste police za odlaganje menjali prema vašim potrebama, možete da izvadite policu i ponovo je postavite na drugom mestu.

→ "Vađenje police za odlaganje", Stranica 21

6.2 Podesiva policica

Koristite podesivu policu kako biste na policu koja je ispod mogli da skladištite visoke namirnice za hlađenje, npr. bokale ili flaše.

Prednji deo podesive police za odlaganje možete da izvučete i gurnete ispod zadnjeg dela podesive police.



6.3 Polica za odlaganje sa mogućnošću izvlačenja

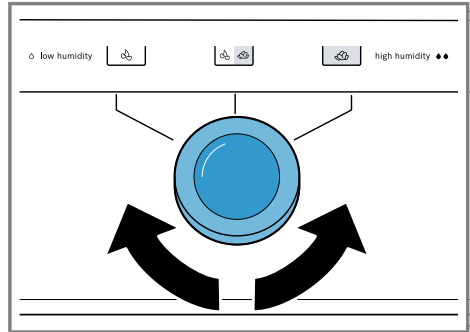
Da biste poboljšali preglednost i brže uzimali namirnice, izvučite policu sa mogućnošću izvlačenja.

6.4 Posuda za voće i povrće

Sveže voće i povrće držite nezapakovano u posudi za voće i povrće.

Isečeno voće i povrće čuvajte pokrieno ili hermetički zatvoreno.

Preko regulatora vlažnosti pregradne ploče i specijalnog zaptivača može da se podesi vlažnost vazduha u posudi za voće i povrće.



Podešavanje vlažnosti vazduha u posudi za voće i povrće u skladu sa vrstom i količinom namirnica koje treba skladištiti pomoću okretanja regulatora za vlažnost:

- Za nisku vlažnost vazduha ☁️ kod skladištenja pretežno voća ili velikog opterećenja okrenite nalevo.
- Za srednju vlažnost vazduha ☁️☁️ kod skladištenja različitih namirnica okrenite na sredinu.
- Za visoku vlažnost vazduha ☁️☁️☁️ kod skladištenja pretežno povrća ili malog opterećenja okrenite na desno.

U zavisnosti od količine i vrste uložених namirnica, u posudi za voće i povrće se može pojaviti kondenzat. Kondenzat obrišite suvom krpom i pomoću regulatora vlažnosti podesite nisku vlažnost vazduha.

Kako bi se očuvali kvalitet i aroma, voće i povrće koje je osetljivo na niske temperature držite van uređaja na temperaturama od otprilike 8 °C do 12 °C, npr. ananas, banane, citrusno voće, krastavac, tikvice, paprika, paradajz i krompir.

6.5 Posuda za hlađenje i čuvanje svežine

Niže temperature u posudi za hlađenje i čuvanje svežine iskoristite za držanje lako kvarljivih namirnica, npr. ribe, mesa i suhomesnatnih proizvoda.

6.6 Pregrada za maslac i sir

Skladištite maslac i tvrdi sir u pregradi za maslac i sir.

6.7 Polica za vrata

Kako biste policu za vrata menjali prema vašim potrebama, možete da izvadite policu za vrata i ponovo je postavite na drugom mestu.

→ "Vađenje police za vrata",
Stranica 21

6.8 Pribor

Koristite originalni pribor. On je specijalno prilagođen za vaš uređaj.

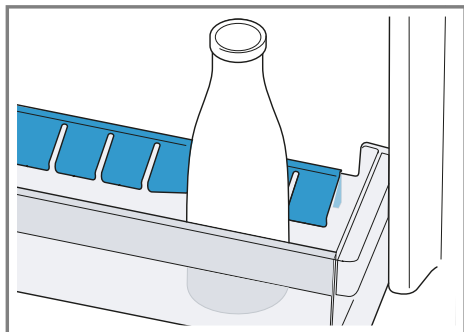
Pribor za vaš uređaj zavisi od modela.

Pregrada za jaja

Jaja čuvajte na sigurnom u pregradi za jaja.

Držač za flaše

Držač za flaše sprečava da se flaše prevrnu kada otvarate ili zatvarate vrata.



7 Osnovno rukovanje

7.1 Uključivanje uređaja

1. Pritisnite ①.
- ✓ Uređaj počinje da hladi.
2. Podesite željenu temperaturu.
→ *Stranica 15*

7.2 Napomene za rad

- Kada uključite uređaj, potrebno je i do nekoliko sati za postizanje podešene temperature.
Namirnice nemojte skladištiti pre nego što se postigne podešena temperatura.
- Kućište se sa leve i desne strane kao i ispod pregrade za hlađenje i čuvanje svežine povremeno blago greje. Time se sprečava stvaranje kondenzata u području zaptivke vrata.
- Prilikom zatvaranja vrata vodite računa da vrata nisu blokirana namirnicama.
- Kada zatvorite vrata, može nastati potpritisak. Vrata mogu samo teško ponovo da se otvore. Sačekajte momenat dok se potpritisak ne ujednači.
- Temperatura u uređaju se razlikuje usled sledećih uslova:
 - Učestalost otvaranja uređaja
 - Količina za punjenje
 - Temperatura svežih namirnica koje ste stavili u uređaj
 - Temperatura okruženja
 - Direktno sunčevo zračenje

7.3 Isključivanje uređaja

- ▶ Pritisnite ①.

7.4 Podešavanje temperature

Podešavanje temperature pregrade za hlađenje

- ▶ Pritiskajte \langle/\rangle sve dok prikaz temperature ne prikaže željeno podešavanje temperature.
Preporučena temperatura u pregradi za hlađenje iznosi 4 °C.

Podešavanje temperature pregrade za hlađenje i čuvanje svežine

Napomena: Pregrada za hlađenje i čuvanje svežine je standardno podešena na stepen 0. Stepen 0 odgovara temperaturi blizu 0 °C. Temperaturu u pregradi za hlađenje i čuvanje svežine možete da povećavate ili smanjujete za 3 stepena.

Savet: Ako se na namirnicama za hlađenje u pregradi za hlađenje i čuvanje svežine počne stvarati inje, podesite višu temperaturu za hlađenje i čuvanje svežine.

1. **super** držite pritisnuto, sve dok ne počne da treperi prikaz temperature.
 2. Kako biste promenili podešavanje, pritisnite \langle/\rangle .
 - Step -3 odgovara najhladnijem podešavanju temperature.
 - Step +3 odgovara najtoplijem podešavanju temperature.
- ✓ Posle jednog minuta, podešen stepen se memoriše.

8 Dodatne funkcije

Saznajte kojim dodatnim funkcijama koje se mogu podešavati raspolaže vaš uređaj.

8.1 Super hlađenje

Kod Super hlađenje, pregrada za hlađenje se hladi u što većoj mogućoj meri.

Uključite Super hlađenje pre skladištenja velikih količina namirnica u pregradu za hlađenje.

Napomena: Kada je uključeno Super hlađenje, može doći do pojačane buke.

Uključivanje Super hlađenje

- ▶ Pritisnite **super**.
- ✓ "super" svetli.

Napomena: Uređaj se prebacuje na normalni režim rada nakon otpr. 15 sati.

Isključivanje Super hlađenje

- ▶ Pritisnite **super**.
- ✓ Prikazuje se prethodno podešena temperatura.

8.2 Pomoćni element za otvaranje vrata

Pomoć za otvaranje vrata vam pomaže prilikom otvaranja vrata.

Otvaranje vrata pomoću pomoći za otvaranje vrata

PAŽNJA

Stalno prevremeno zatvaranje vrata može da dovede do habanja pomoći za otvaranje vrata.

Vrata nemojte zatvarati dok je pomoć za otvaranje vrata izvučena.

- ▶ Ako ste ipak zatvorili vrata, ostavite ih 5 minuta da budu zatvorena. Pomoć za otvaranje vrata se iznova pozicionira.

1. Štampana ploča pomoći za otvaranje vrata je montirana prema priloženom uputstvu za montažu.



2. Pritisnite sredinu vrata.
 - ✓ Pomoć za otvaranje vrata izlazi i malo otvara vrata.
 - ✓ Dok se pomoć za otvaranje vrata izvlači, svetli taster .
3. Otvorite vrata rukom.
Ukoliko u roku od 3 sekunde ne otvorite vrata dalje, pomoć za otvaranje vrata se ponovo uvlači i vrata se zatvaraju.

Podešavanje sile pritiska pomoći za otvaranje vrata

Sila pritiska je sila koja je potrebna za pokretanje pomoći za otvaranje vrata.

1. Otvorite vrata, sačekajte da se pomoć za otvaranje vrata uvuče i zatvorite vrata.
2. Otvorite vrata i držite pritisnuto **alarm** 2 sekunde.
3. Pritiskajte \langle / \rangle dok se ne prikaže željena sila pritiska.

1	mala sila pritiska
2	srednja sila pritiska
3	velika sila pritiska

- ✓ Sila pritiska pomoći za otvaranje vrata je podešena i prikazuje se prethodno podešena temperatura.

Isključivanje pomoći za otvaranje vrata

1. Otvorite vrata, sačekajte da se pomoć za otvaranje vrata uvuče i zatvorite vrata.

2. Otvorite vrata i držite pritisnuto **alarm** 2 sekunde.
3. Pritiskajte \langle sve dok prikaz temperature ne prikaže "0".
 - ✓ Pomoć za otvaranje vrata je isključena i ponovo se prikazuje prethodno podešena temperatura.

Uključivanje pomoći za otvaranje vrata

1. Otvorite vrata, sačekajte da se pomoć za otvaranje vrata uvuče i zatvorite vrata.
2. Otvorite vrata i držite pritisnuto **alarm** 2 sekunde.
3. Pritiskajte \rangle sve dok prikaz temperature ne prikaže željenu silu pritiska.
→ "Podešavanje sile pritiska pomoći za otvaranje vrata", Stranica 16
- ✓ Pomoć za otvaranje vrata je uključena sa odgovarajućom silom pritiska i prikaz temperature prikazuje prethodno podešenu temperaturu.

9 Alarm

9.1 Alarm za vrata

Kada su vrata uređaja duže vreme otvorena, uključuje se alarm za vrata. Oglašava se zvučni signal upozorenja.

Isključivanje alarma za vrata

- ▶ Zatvorite vrata uređaja ili pritisnite **alarm**.
- ✓ Zvučno upozorenje je isključeno.

10 Home Connect

Ovaj uređaj podržava povezivanje sa mrežom. Da biste rukovali funkcijama preko Home Connect aplikacije, povežite svoj uređaj sa mobilnim krajnjim uređajem.

Home Connect usluge nisu dostupne u svim zemljama. Dostupnost Home Connect funkcije zavisi od dostupnosti Home Connect usluga u vašoj zemlji. Informacije o tome naći ćete na: www.home-connect.com.

Da biste mogli da koristite funkciju Home Connect, prvo morate da uspostavite vezu sa WLAN kućnom mrežom (Wi-Fi¹) i Home Connect aplikacijom.

Posle uključivanja uređaja, sačekajte najmanje 2 minuta dok se ne završi interna inicijalizacija uređaja. Tek nakon toga podesite Home Connect. Aplikacija Home Connect će vas voditi kroz postupak prijavljivanja. Da biste izvršili podešavanja, sledite korake u Home Connect aplikaciji.

Savet: Takođe se pridržavajte i napomena u Home Connect aplikaciji.

Napomene

- Obratite pažnju na napomene o bezbednosti u ovom uputstvu za upotrebu i vodite računa o tome da se one poštuju i kada uređajem upravljate putem Home Connect aplikacije.
→ "Bezbednost", *Stranica 3*
- Rukovanje na samom uređaju uvek ima prioritet. Tada nije moguće rukovanje putem Home Connect aplikacije.

10.1 Podešavanje aplikacije Home Connect

1. Instalirajte aplikaciju Home Connect na mobilnom krajnjem uređaju.

2. Pokrenite aplikaciju Home Connect i podesite pristup za Home Connect.

Aplikacija Home Connect će vas voditi kroz postupak prijavljivanja.

10.2 Podešavanje aplikacije Home Connect

Zahtev: Uređaj je u dometu kućne WLAN mreže (Wi-Fi) na mestu na kom je postavljen.

1. Skenirajte sledeći QR kôd.



Preko QR koda možete da instalirate aplikaciju Home Connect i povežete uređaj.


2. Pratite uputstva u aplikaciji Home Connect.

10.3 Instalacija ažuriranja Home Connect softvera

Uređaj u redovnim intervalima traži ažuriranja za Home Connect softver.

Napomena: Ukoliko ažuriranja nisu dostupna, prikaz temperature prikazuje "UP".

Za prekid ažuriranja i resetovanje prikaza temperature na podešenu temperaturu, pritisnite bilo koje polje osetljivo na dodir.


1. Pritisnite .
- ✓ Prikaz temperature prikazuje "Cn".
2. Pritiskajte **super** sve dok prikaz temperature ne prikaže "UP".

¹ Wi-Fi je zaštićena marka preduzeća Wi-Fi Alliance.

3. Pritisnite **»**.
- ✓ Prikaz temperature prikazuje animaciju.
- ✓ Instalacija ažuriranja je u toku.
- ✓ Tokom instalacije je blokirano komandno polje.
- ✓ Kada je instalacija uspešna, prikaz temperature prikazuje "On".
4. Ako prikaz temperature prikazuje "Er", uređaj nije mogao da instalira ažuriranje.
 - ▶ Ponovite postupak kasnije.
5. Ukoliko se ažuriranje ne može okončati ni nakon nekoliko pokušaja, obratite se korisničkom servisu → *Stranica 27*.

10.4 Resetovanje Home Connect podešavanja

Ukoliko dođe do problema sa povezivanjem vašeg uređaja sa kućnom WLAN mrežom (Wi-Fi) ili ukoliko želite da prijavite uređaj u drugu kućnu WLAN mrežu (Wi-Fi), možete da resetujete Home Connect podešavanja.

1. Pritisnite .
- ✓ Prikaz temperature prikazuje "Cn".
2. Pritiskajte **super** sve dok prikaz temperature ne prikaže "rE".
3. Pritisnite **»**.
- ✓ Prikaz temperature na otprilike 15 sekundi prikazuje animaciju.
- ✓ Prikaz temperature prikazuje "On".
- ✓ Home Connect podešavanja su resetovana.

10.5 Zaštita ličnih podataka

Obratite pažnju na napomene o zaštiti podataka.

Prilikom prvog povezivanja uređaja sa kućnom mrežom koja je povezana na internet, uređaj serveru Ho-

me Connect šalje sledeće kategorije podataka (prva registracija):

- Jedinstvena oznaka uređaja (koja se sastoji od ključa uređaja i MAC adrese povezanog Wi-Fi komunikacionog modula).
- Sigurnosni sertifikat Wi-Fi komunikacionog modula (za osiguravanje informacija o vezi).
- Aktuelna verzija softvera i hardvera vašeg kućnog uređaja.
- Status eventualnog prethodnog resetovanja na fabrička podešavanja.

Ova prva registracija priprema korišćenje funkcija Home Connect i potrebna je u trenutku kada prvi put želite da koristite funkcije Home Connect.

Napomena: Imajte na umu da se Home Connect funkcionalnosti mogu upotrebljavati samo u kombinaciji sa Home Connect aplikacijom. Informacije o zaštiti podataka mogu da se pogledaju u aplikaciji Home Connect.

11 Pregrada za hlađenje

U pregradi za hlađenje možete da držite mlečne proizvode, jaja, pripremljena jela, peciva, otvorene konzerve i tvrdi sir.

Temperatura se može podešavati od 3 °C do 8 °C.

Čuvanjem u hladnom stanju kratko ili srednjoročno možete da čuvate i namirnice koje se brzo kvare. Što je temperatura niža, namirnice ostaju duže sveže.

11.1 Saveti za držanje namirnica u pregradi za hlađenje

- Skladištite samo sveže namirnice u besprekornom stanju.

- Namirnice skladištite hermetički zapakovane ili prekrivene.
- Da cirkulacija vazduha ne bi bila ugrožena i radi sprečavanja zamrzavanja namirnica, namirnice nemojte stavljati tako da direktno dodiruju zadnji zid.
- Sačekajte da se topla jela i napici prvo ohlade.
- Obratite pažnju na datum roka trajanja ili datum potrošnje koji je naveo proizvođač.

11.2 Hladne zone u pregradi za hlađenje

Cirkulacijom vazduha u pregradi za hlađenje nastaju različite hladne zone.

Najhladnija zona

Najhladnija zona je na pregradnoj ploči i na polici na vratima za velike boce.

Savet: Lako kvarljive namirnice poput ribe, suhomesnatih proizvoda i mesa čuvajte u pregradi za hlađenje i čuvanje svežine.

→ "Pregrada za hlađenje i čuvanje svežine", Stranica 19

Najtoplija zona

Najtoplija zona je sasvim gore u vratima.

Savet: U najtoplijoj zoni čuvajte namirnice koje nisu osjetljive, npr. tvrdi sir i maslac. Na taj način sir može da razvija svoju aromu, a maslac ostaje mek.

12 Pregrada za hlađenje i čuvanje svežine

U pregradi za hlađenje i čuvanje svežine možete da održavate svežinu i

do tri puta duže nego u pregradi za hlađenje.

Temperatura u pregradi za hlađenje i čuvanje svežine se održava blizu 0 °C.

Svežim držanjem bolje se održava kvalitet čuvanih namirnica. Niska temperatura i optimalna vlažnost vazduha omogućuju idealne uslove za čuvanje svežih namirnica.

12.1 Vreme čuvanja u pregradi za hlađenje i čuvanje svežine na 0 °C

Vreme čuvanja zavisi od početnog kvaliteta namirnica.

Namirnice	Vreme čuvanja
Sveže meso, morski plodovi	do 3 dana
Živinsko meso, meso (kuvano/pečeno)	do 5 dana
Govedina, svinjetina, jagnjetina, suhomesnati proizvodi (isečeni)	do 7 dana
Dimljena riba, brokoli	do 14 dana
Zelena salata, komorač, kajsije, šljive	do 21 dan
Meki sir, jogurt, švapski sir, mlaćenica, karfiol	do 30 dana

13 Odleđivanje

13.1 Odleđivanje u pregradi za hlađenje

Pregrada za hlađenje automatski odleđuje.

13.2 Odleđivanje u pregradi za hlađenje i čuvanje svežine

Pregrada za hlađenje i čuvanje svežine u vašem uređaju automatski odleđuje.

14 Čišćenje i održavanje

Da bi vaš uređaj dugo ostao funkcionalan, pažljivo ga čistite i održavajte. Čišćenje nepristupačnih mesta mora da izvodi servisna služba. Čišćenje putem servisne službe može da podrazumeva troškove.

14.1 Priprema uređaja za čišćenje

1. Isključite uređaj. → *Stranica 14*
2. Isključite uređaj iz strujne mreže. Izvucite mrežni utikač mrežnog priključnog voda ili isključite osigurač u kutiji sa osiguračima.
3. Izvadite sve namirnice i smestite ih na hladno mesto. Ako postoje, na namirnice stavite rashladne baterije.
4. Ako postoji sloj inja, odledite je.
5. Iz uređaja izvadite sve delove opreme i pribora. → *Stranica 20*
6. Demontirate pregradnu ploču. → *Stranica 22*
7. Demontirajte poklopac. → *Stranica 22*
8. Demontirajte šine za izvlačenje. → *Stranica 22*

14.2 Čišćenje uređaja

UPOZORENJE

Opasnost od strujnog udara!

Vlaga koja je prodrla unutra može da prouzrokuje strujni udar.

- ▶ Za čišćenje uređaja nemojte da koristite čistač na paru ili čistač pod visokim pritiskom.

Tečnost u osvetljenju ili elementima za rukovanje može da bude opasna.

- ▶ Sapunica ne sme dospeti u osvetljenje ili elemente za rukovanje.

PAŽNJA

Neodgovarajuća sredstva za čišćenje mogu da oštete površine uređaja.

- ▶ Nemojte da upotrebljavate tvrde abrazivne jastučice ili sundere za ribanje.
- ▶ Nemojte da upotrebljavate jaka ili abrazivna sredstva za čišćenje.
- ▶ Nemojte da upotrebljavate jaka sredstva za čišćenje koja sadrže alkohol.

Ukoliko delove opreme i pribor perete u mašini za sudove, oni mogu da se deformišu ili promene boju.

- ▶ Delove opreme i pribor nikada nemojte prati u mašini za sudove.

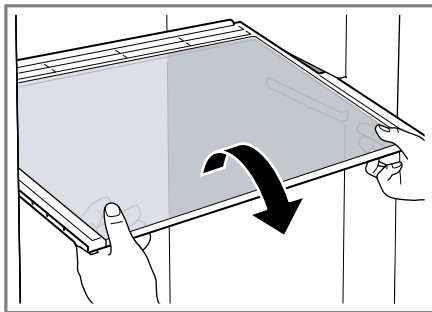
1. Pripremite uređaj za čišćenje. → *Stranica 20*
2. Uređaj, delove opreme, delove pribora, delove uređaja koji se mogu skidati i zaptivke vrata čistite krpom za sudove, mlakom vodom i malo ph-neutralnog sredstva za pranje sudova.
3. Dodatno osušite temeljno mekom, suvom krpom.
4. Postavite delove opreme i ugradite delove uređaja koji se mogu skidati.
5. Uređaj priključite na struju. → *Stranica 10*
6. Uključite uređaj. → *Stranica 14*
7. Stavite namirnice unutra.

14.3 Vađenje delova opreme

Ako delove opreme želite temeljno da očistite, izvadite ih iz uređaja.

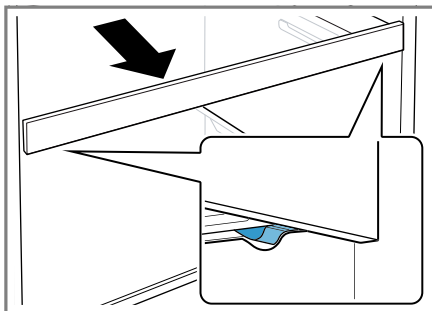
Vađenje police za odlaganje

- ▶ Izvucite полицu i izvadite je.



Vađenje police za odlaganje sa mogućnošću izvlačenja

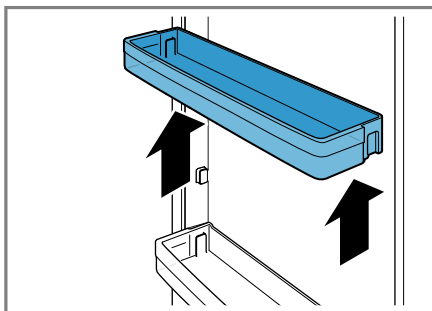
1. Izvlačite полицu sa mogućnošću izvlačenja snažno sve dok ustavljački breg ne iskoči.



2. Spustite полицu za odlaganje sa mogućnosti izvlačenja i izvadite je bočno.

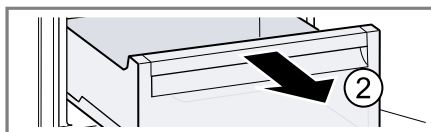
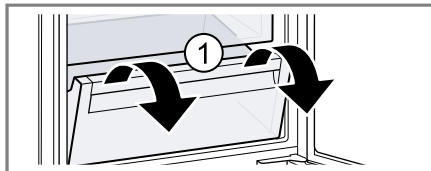
Vađenje police za vrata

- ▶ Policu za vrata podignite i izvadite.



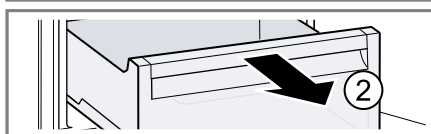
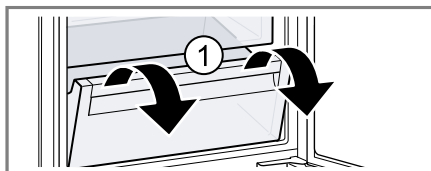
Vađenje posude za voće i povrće

- ▶ Posudu za voće i povrće kipujte unapred ① i izvadite je ②.



Vađenje posude za hlađenje i čuvanje svežine

- ▶ Posudu za hlađenje i čuvanje svežine kipujte ka napred ① i izvadite ②.



14.4 Demontaža delova uređaja

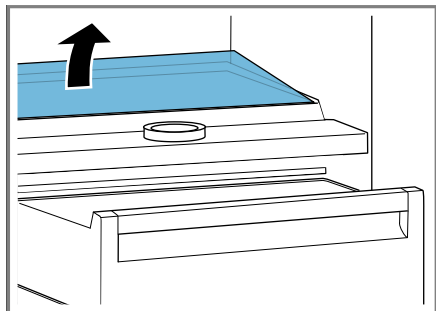
Ukoliko želite temeljno da očistite uređaj, određene delove uređaja možete da demontirate iz uređaja.

Pregradna ploča i poklopac posude za voće i povrće

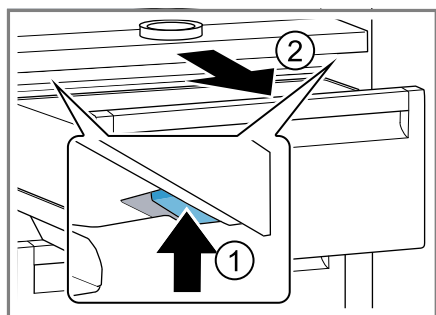
Pregradnu ploču i poklopac posude za voće i povrće možete da demontirate radi temeljnog čišćenja.

Demontaža pregradne ploče

1. Skinite staklenu ploču sa pregradne ploče.



2. Izvadite posudu za voće i povrće.
3. Polugu na donjoj strani pritisnite sa obe strane ①, pa zatim pregradnu ploču povucite ka napred ②.



4. Pregradnu ploču podignite i izvucite ustranu.

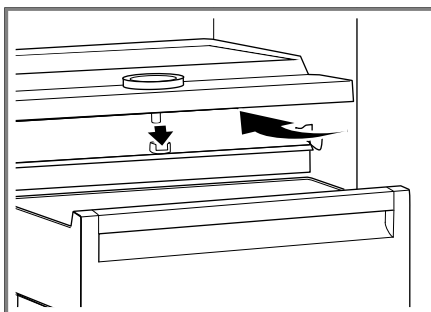
Demontaža poklopca

- Podignite poklopac posude za voće i povrće, povucite ga unapred i izvadite ga ustranu.

Montaža pregradne ploče i poklopca

1. Umetnite poklopac posude za voće i povrće.

2. Umetnite pregradnu ploču.



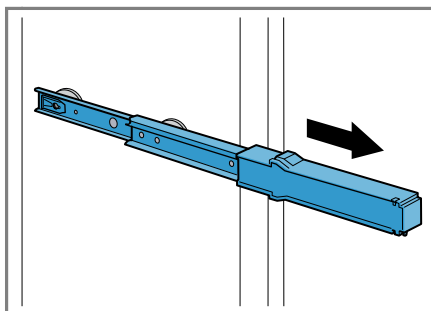
3. Postavite staklenu ploču na pregradnu ploču.

Šine za izvlačenje

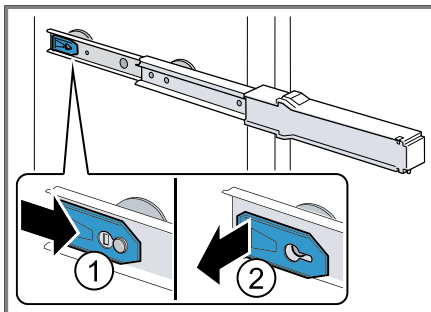
Šine za izvlačenje možete da demonstirate radi temeljnog čišćenja.

Demontaža šina za izvlačenje

1. Izvucite šinu za izvlačenje.

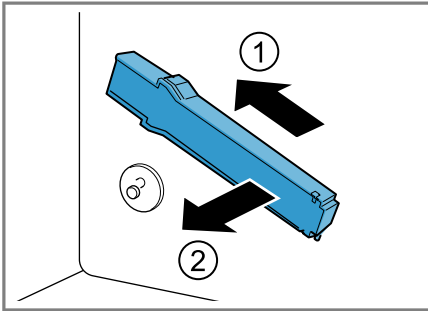


2. Blokadu pomerite u smeru strelice ① i otpustite je sa zadnje čivije ②.



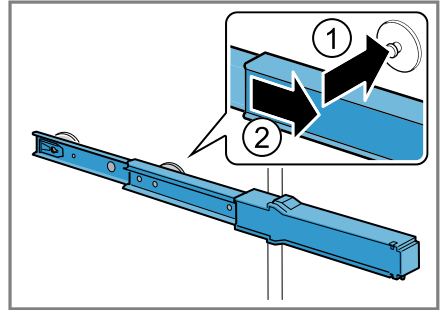
3. Sklopite šinu za izvlačenje.

4. Šinu za izvlačenje iznad zadnje čivije gurnite unazad ① tako da iskoči iz ulegnuća ②.

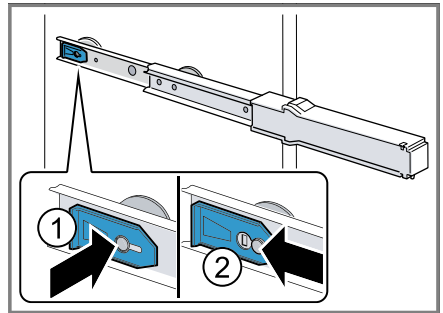


Montaža šina za izvlačenje

1. Izvučenu šinu za izvlačenje postavite na prednju čiviju ① i blago je povucite unapred kako bi ulegla ②.



2. Šinu za izvlačenje umetnite na zadnju čiviju ① i gurnite blokadu unazad ②.



15 Otklanjanje smetnji



Manje smetnje na uređaju možete sami da otklonite. Pre nego što se obratite korisničkom servisu, pogledajte informacije za otklanjanje smetnji. Tako ćete izbeći nepotrebne troškove.


⚠ UPOZORENJE

Opasnost od strujnog udara!

Nestručne popravke su opasne.

- ▶ Samo za to obučeno stručno osoblje sme da vrši popravke na uređaju.
- ▶ Za popravku uređaja se smeju koristiti samo originalni zamenski delovi.
- ▶ Da bi se sprečile opasnosti, zamenu oštećenog mrežnog priključnog voda uređaja mora da izvrši proizvođač, korisnička služba ili osoba sa sličnim kvalifikacijama.

Kvar	Uzrok i rešavanje problema
Uređaj ne hladi, prikazi i osvetljenje svetle.	Režim za izlaganje je uključen. <ul style="list-style-type: none">▶ Izvršite samotestiranje uređaja. → <i>Stranica 26</i>✓ Nakon završetka samotestiranja uređaja, uređaj prelazi u normalan način rada.
LED osvetljenje ne funkcioniše.	Mogući su različiti uzroci. <ul style="list-style-type: none">▶ Pozovite korisnički servis. Broj korisničkog servisa možete pronaći u priloženoj listi korisničkih servisa.
Rashladna mašina se češće i duže uključuje.	Uređaj je često otvaran. <ul style="list-style-type: none">▶ Nemojte otvarati vrata uređaja ukoliko to nije potrebno. <hr/> <p>Spoljašnji ventilacioni otvori su prekriveni.</p> <ul style="list-style-type: none">▶ Uklonite prepreke ispred spoljašnjih ventilacionih otvora. <hr/> <p>Nije greška. Moderne mašine za hlađenje se češće uključuju i imaju različite stepene snage, kako bi hlađenje bilo efikasnije.</p>  <ul style="list-style-type: none">▶ Uklonite prepreke ispred spoljašnjih ventilacionih otvora.▶ Uređaj postavite na što većem rastojanju od grejnih tela, šporeta i ostalih izvora toplote. Izbegavajte duže direktno sunčevo zračenje na uređaj.▶ Vrata uređaja otvarajte samo na kratko i koliko je potrebno.▶ Sačekajte da se topla jela i napici pre stavljanja prvo ohlade.
Pomoć za otvaranje vrata ne funkcioniše.	Uređaj je postavljen preduboko u niši. <ol style="list-style-type: none">1. Pomerite uređaj maks. 41 mm iza prednje ivice niše.2. Uverite se da prednja ploča bude na rastojanju od 2 mm od niše. 
	<hr/> <p>Između uređaja i vrata su zalepljeni odstojnici.</p> <ul style="list-style-type: none">▶ Skinite odstojnike ili podesite rastojanje prednje ploče od odbojnika prema priloženom uputstvu za montažu, tako da dobijete rastojanje od min. 2 mm. <hr/>

Kvar	Uzrok i rešavanje problema
Pomoć za otvaranje vrata ne funkcioniše.	<p>Nedostaje pritisna ploča na donjoj strani vrata uređaja.</p> <ul style="list-style-type: none"> ▶ Montirajte pritisnu ploču na donjoj strani vrata uređaja prema priloženom uputstvu za montažu. 
Home Connect ne funkcioniše pravilno.	<p>Mogući su različiti uzroci.</p> <ul style="list-style-type: none"> ▶ Idite na www.home-connect.com.
Na prikazu temperature se prikazuje "E" ili "d".	<p>Elektronska oprema je prepoznala grešku.</p> <ol style="list-style-type: none"> 1. Isključite uređaj. → <i>Stranica 14</i> 2. Isključite uređaj iz strujne mreže. Izvucite mrežni utikač mrežnog priključnog voda ili isključite osigurač u kutiji sa osiguračima. 3. Ponovo priključite uređaj nakon 5 minuta. 4. Ako se poruka još uvek pojavljuje, pozovite korisnički servis. Broj korisničkog servisa možete pronaći u priloženoj listi korisničkih servisa.
Oglašava se zvučni signal upozorenja i svetli "alarm".	<p>Mogući su različiti uzroci.</p> <ul style="list-style-type: none"> ▶ Pritisnite alarm. ✓ Alarm se isključuje.
	<p>Otvorena su vrata uređaja.</p> <ul style="list-style-type: none"> ▶ Zatvorite vrata uređaja.
Temperatura u velikoj meri odstupa od po-dešavanja.	<p>Mogući su različiti uzroci.</p> <ol style="list-style-type: none"> 1. Isključite uređaj. → <i>Stranica 14</i> 2. Ponovo uključite uređaj nakon otpr. 5 minuta. → <i>Stranica 14</i> <ul style="list-style-type: none"> ▶ Ako je temperatura previsoka, temperaturu proverite ponovo nakon par sati. ▶ Ako je temperatura preniska, temperaturu ponovo proverite sledećeg dana.
Uređaj bruji, grgori, zuji, krklja ili klikće.	<p>Nema greške. Motor radi, npr. rashladni agregat, ventilator. Rashladno sredstvo teče kroz cevi. Prekidač ili magnetni ventili se uključuju ili isključuju. Nije potrebna nikakva radnja.</p>
Uređaj pravi buku.	<p>Delovi opreme se klimaju ili su zaglavljani.</p> <ul style="list-style-type: none"> ▶ Proverite delove opreme koji se mogu skinuti i eventualno ih iznova umetnite. <p>Flaše ili posude se dodiruju.</p> <ul style="list-style-type: none"> ▶ Napravite razmak između flaša ili posuda.

15.1 Izvođenje samotestiranja uređaja

Vaš uređaj ima samostalni test, koji prikazuje greške, koje može da otkloni korisnički servis.

1. Isključite uređaj. → *Stranica 14*
 2. Uređaj ponovo uključite nakon 5 minuta. → *Stranica 14*
 3. U roku od 10 sekundi po uključivanju, držite pritisnuto **super** na 3 do 5 sekundi.
- ✓ Samotestiranje uređaja počinje.
 - ✓ Tokom samotestiranja uređaja čuje se dug akustični signal.
 - ✓ Ako se nakon završetka samotestiranja uređaja oglase 2 zvučna signala i prikaz temperature pokazuje podešenu temperaturu, temperaturni senzori uređaja su u redu. Uređaj prelazi na normalan način rada.
 - ✓ Ako nakon završetka samostalnog testa uređaja čujete 5 zvučnih signala i "super" treperi 10 sekundi, obavestite korisnički servis.

16 Skladištenje i odlaganje u otpad

16.1 Stavljanje uređaja van pogona

1. Isključite uređaj. → *Stranica 14*
2. Isključite uređaj iz strujne mreže. Izvucite mrežni utikač mrežnog priključnog voda ili isključite osigurač u kutiji sa osiguračima.
3. Izvadite sve namirnice.
4. Odledite uređaj. → *Stranica 19*
5. Očistite uređaj. → *Stranica 20*
6. Kako bi bila obezbeđena ventilacija unutrašnjosti, ostavite uređaj otvoren.

16.2 Odlaganje starih uređaja u otpad

Ekološki prihvatljivim odlaganjem u otpad mogu da se recikliraju dragocene sirovine.

UPOZORENJE

Opasnost od ugrožavanja zdravlja!

Deca se tako ne mogu zatvoriti u uređaju i dospeti u životnu opasnost.

- ▶ Da bi se deci otežalo penjanje i ulazak, iz uređaja nemojte da vadite police za odlaganje i posude.
- ▶ Decu držite na dovoljnoj udaljenosti od dotrajalog uređaja.

UPOZORENJE

Opasnost od požara!

Ukoliko su cevi oštećene, mogu da isigure zapaljivo rashladno sredstvo i štetni gasovi i da se zapale.

- ▶ Ne oštećujte cevi cirkulacionog kruga rashladnog sredstva niti izolaciju.

1. Izvucite mrežni utikač mrežnog priključnog voda.
2. Presecite mrežni priključni vod.
3. Uređaj odložite u otpad na ekološki prihvatljiv način.

O aktuelnim načinima odlaganja u otpad informišite se kod svog specijalizovanog prodavca ili u svojoj opštinskoj odn. gradskoj upravi.



Ovaj je aparat označen u skladu sa evropskom smernicom 2012/19/EU o otpadnim električnim i elektronskim aparatima (waste electrical and electronic equipment - WEEE).

Smernica određuje okvir za povratak i reciklažu otpadnih aparata koji važi u celoj Evropskoj Uniji.

17 Korisnička služba

Detaljne informacije o garantnom periodu i uslovima garancije u vašoj zemlji možete dobiti preko QR koda u priloženom dokumentu za podatke za kontakt servisa i uslovima garancije, u korisničkom servisu, kod prodavca ili na našoj internet stranici.

Kada se obraćate korisničkom servisu, navedite broj proizvoda (E-Nr.) i fabrički broj (FD) svog uređaja.

Podatke za kontakt korisničkog servisa možete dobiti preko QR koda u priloženom dokumentu za podatke za kontakt servisa i uslovima garancije ili na našoj internet stranici.

17.1 Broj proizvoda (E-Nr.) i proizvodni broj (FD)

Broj proizvoda (E-Nr.) i proizvodni broj (FD-Nr.) možete da pronađete na tipskoj pločici uređaja.

→ "Uređaj", Sl. **1** / **7** Stranica 12

Da biste brzo mogli da pronađete podatke o uređaju i telefonski broj korisničke službe, podatke možete i da zabeležite.

18 Tehnički podaci

Rashladno sredstvo, korisna zapremina i ostali tehnički podaci nalaze se na tipskoj pločici.

→ "Uređaj", Sl. **1** / **7** Stranica 12

19 Izjava o usaglašenosti


BSH Hausgeräte GmbH ovim izjavljuje da je uređaj sa Home Connect funkcionalnošću usaglašen sa osnovnim zahtevima i ostalim dotičnim odredbama Direktive 2014/53/EU.

Detaljnu RED izjavu o usaglašenosti možete naći na internetu na adresi www.bosch-home.com na stranici proizvoda sa vašim uređajem, kod dodatnih dokumenata.



Opseg od 2,4 GHz (2400–2483,5 MHz): maks. 100 mW

Opseg od 5 GHz (5150–5350 MHz + 5470–5725 MHz): maks. 50 mW

	BE	BG	CZ	DK	DE	EE	IE	EL	ES
	FR	HR	IT	CY	LI	LV	LT	LU	HU
	MT	NL	AT	PL	PT	RO	SI	SK	FI
	SE	NO	CH	TR	IS	UK (NI)			

5-GH WLAN (Wi-Fi): samo za upotrebu u unutrašnjim prostorijama.

AL	BA	MD	ME	MK	RS	UK	UA
----	----	----	----	----	----	----	----

5-GH WLAN (Wi-Fi): samo za upotrebu u unutrašnjim prostorijama.



Thank you for buying a Bosch Home Appliance!

Register your new device on MyBosch now and profit directly from:

- **Expert tips & tricks for your appliance**
- **Warranty extension options**
- **Discounts for accessories & spare-parts**
- **Digital manual and all appliance data at hand**
- **Easy access to Bosch Home Appliances Service**

Free and easy registration – also on mobile phones:

www.bosch-home.com/welcome



Looking for help? You'll find it here.

Expert advice for your Bosch home appliances, help with problems or a repair from Bosch experts.

Find out everything about the many ways Bosch can support you:

www.bosch-home.com/service

Contact data of all countries are listed in the attached service directory.

BSH Hausgeräte GmbH

Carl-Wery-Straße 34
81739 München, GERMANY
www.bosch-home.com

A Bosch Company



9001836638 (050526)

sr

Ovaj dokument je originalno proizveden i objavljen od strane proizvođača, brenda Bosch, i preuzet je sa njihove zvanične stranice. S obzirom na ovu činjenicu, Tehnoteka ističe da ne preuzima odgovornost za tačnost, celovitost ili pouzdanost informacija, podataka, mišljenja, saveta ili izjava sadržanih u ovom dokumentu.

Napominjemo da Tehnoteka nema ovlašćenje da izvrši bilo kakve izmene ili dopune na ovom dokumentu, stoga nismo odgovorni za eventualne greške, propuste ili netačnosti koje se mogu naći unutar njega. Tehnoteka ne odgovara za štetu nanесenu korisnicima pri upotrebi netačnih podataka. Ukoliko imate dodatna pitanja o proizvodu, ljubazno vas molimo da kontaktirate direktno proizvođača kako biste dobili sve detaljne informacije.

Za najnovije informacije o ceni, dostupnim akcijama i tehničkim karakteristikama proizvoda koji se pominje u ovom dokumentu, molimo posetite našu stranicu klikom na sledeći link:

<https://tehnoteka.rs/p/bosch-ugradni-frizider-kif81hod0-akcija-cena/>