

## Uputstvo za upotrebu

BOSCH ugradna rerna HBG536EB4



**BOSCH**



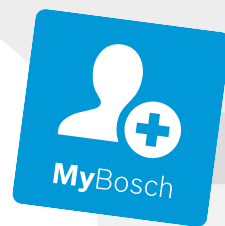
Tehnoteka je online destinacija za upoređivanje cena i karakteristika bele tehnike, potrošačke elektronike i IT uređaja kod trgovinskih lanaca i internet prodavnica u Srbiji. Naša stranica vam omogućava da istražite najnovije informacije, detaljne karakteristike i konkurentne cene proizvoda.

Posetite nas i uživajte u ekskluzivnom iskustvu pametne kupovine klikom na link:

<https://tehnoteka.rs/p/bosch-ugradna-rerna-hbg536eb4-akcija-cena/>



**Register** your  
new device on  
MyBosch now and  
get free benefits:  
**[bosch-home.com/  
welcome](https://bosch-home.com/welcome)**



# Ugradna rerna

**HBG536E.4**

**[sr]** Uputstvo za upotrebu i uputstva za montažu





## Sadržaj

<b>UPUTSTVO ZA UPOTREBU</b>	
1 Bezbednost .....	2
2 Izbegavanje materijalnih šteta .....	4
3 Zaštita životne sredine i štednja .....	5
4 Upoznavanje sa uređajem .....	5
5 Pribor .....	8
6 Pre prve upotrebe .....	9
7 Osnovno rukovanje .....	9
8 Brzo zagrevanje .....	10
9 Vremenske funkcije .....	10
10 Programi .....	11
11 Zaštita za decu .....	13
12 Osnovna podešavanja .....	13
13 Čišćenje i održavanje .....	14
14 Podrška čišćenju .....	16
15 Vrata uređaja .....	16
16 Postolja .....	19
17 Otklanjanje smetnji .....	21
18 Odlaganje u otpad .....	23
19 Korisnička služba .....	23
20 Zagarantovan uspeh .....	23
21 UPUTSTVO ZA MONTAŽU .....	28
21.1 Opšte napomene za montažu .....	28

## 1 Bezbednost

Pridržavajte se sledećih sigurnosnih napomena.

### 1.1 Opšte napomene

- Pažljivo pročitajte ovo uputstvo.
- Uputstva i informacije o proizvodu sačuvajte za kasniju upotrebu ili za narednog vlasnika.
- Ukoliko postoji oštećenje nastalo tokom transporta, nemojte da priključujete uređaj.

### 1.2 Namenska upotreba

Ovaj uređaj je namenjen samo za ugradnju. Obratite pažnju na posebno uputstvo za montažu.

Priključivanje uređaja bez utikača sme da vrši samo ovlašćeno stručno osoblje. Ukoliko dođe do oštećenja usled pogrešnog priključivanja, gubite pravo na garanciju.

Uređaj koristite samo:

- za pripremu jela i pića.
- u privatnom domaćinstvu i u zatvorenim prostorima kućnog okruženja.
- na nadmorskim visinama do 4000 m.

Ne upotrebljavajte uređaj:

- koristeći spoljašnji vremenski programator ili daljinski upravljač.

### 1.3 Ograničenje kruga korisnika

Deca od 8 godina i starija, kao i osobe sa umanjnim psihičkim, čulnim ili mentalnim sposobnostima, ili osobe bez iskustva i/ili znanja, ovaj uređaj mogu da koriste samo pod nadzorom osobe koja je odgovorna za njihovu bezbednost ili ako su obučene za bezbedno korišćenje uređaja i razumeju kakve opasnosti pri tome postoje.

Deca se ne smeju igrati uređajem.

Čišćenje i korisničko održavanje ne smeju da obavljaju deca, osim ako su starija od 15 godina i to rade pod nadzorom.

Decu mlađu od 8 godina udaljite od uređaja i od priključnog kabla.

### 1.4 Bezbedna upotreba

Pribor uvek pravilno ugurajte u pećnicu.

→ "Pribor", Stranica 8

#### UPOZORENJE – Opasnost od požara!

Ako se u pećnici ostave zapaljivi predmeti, oni mogu da se zapale.

- ▶ Nikada ne ostavljajte zapaljive predmete u pećnici.
- ▶ Ako se pojavi dim, isključite uređaj ili izvucite utikač iz utičnice i ostavite vrata zatvorena kako biste ugušili eventualni plamen.

Slobodni ostaci jela, masnoća i sokovi od pečenja mogu da se zapale.

- ▶ Pre upotrebe uklonite krupnu prljavštinu iz pećnice, sa grejnih elemenata i pribora.
- Prilikom otvaranja vrata uređaja se stvara pro-maja. Papir za pečenje može da dodirne grej-ne elemente i da se zapali.
- ▶ Prilikom prethodnog zagrevanja i tokom pri-preme, nemojte nikada na pribor stavljati pa-pir za pečenje koji nije pričvršćen.
- ▶ Papir za pečenje uvek isecite na odgovaraju-ću veličinu i pričvrstite ga posudom ili kalu-pom.

#### **⚠ UPOZORENJE – Opasnost od opekotina!**

Uređaj i delovi koje možete da dodirnete se to-kom rada zagrevaju.

- ▶ Budite pažljivi i ne dodirujte grejne elemente.
  - ▶ Udaljite malu decu mlađu od 8 godina.
- Pribor ili posude postaju jako vrući.
- ▶ Uvek koristite kuhinjske krpe kada iz pećni-ce uzimate vrući pribor ili posude.

Alkoholna isparenja mogu da se zapale u vre-loj pećnici. Vrata uređaja mogu da izlete. Može se desiti da izađu vrela para i plamen.

- ▶ Koristite samo male količine visokoprocent-nih alkoholnih pića u jelu.
- ▶ Nemojte da zagrevate nerazređena alkohol-na pića ( $\geq 15\%$  vol.) (npr. za prelivanje jela).
- ▶ Pažljivo otvorite vrata uređaja.

Teleskopski delovi za izvlačenje se zagrevaju tokom rada uređaja.

- ▶ Pre nego što dodirnete vruće delove za izvla-čenje, sačekajte da se ohlade.
- ▶ Vruće delove za izvlačenje dodirujte samo kuhinjskom krpom.

#### **⚠ UPOZORENJE – Opasnost od opekotina!**

Pristupačni delovi tokom režima rada postaju vreli.

- ▶ Nikada nemojte da dodirujete vrela delove.
- ▶ Udaljite decu.

Prilikom otvaranja vrata uređaja može da izađe vrela para. U zavisnosti od temperature, para nije vidljiva.

- ▶ Pažljivo otvorite vrata uređaja.
- ▶ Udaljite decu.

Od vode u vreloj pećnici može nastati vrela vo-dena para.

- ▶ Nikada ne sipajte vodu u vruću pećnicu.

#### **⚠ UPOZORENJE – Opasnost od povrede!**

Ogrebano staklo na vratima uređaja može da pukne.

- ▶ Za vrata uređaja nemojte koristiti abrazivna sredstva za čišćenje ili oštre metalne struga-

če za čišćenje staklenih površina, jer biste tako mogli oštetiti površinu.

Uređaj i delovi uređaja koje možete da dodir-nete mogu da imaju oštre ivice.

- ▶ Budite oprezni prilikom rukovanja i čišćenja.
  - ▶ Ukoliko je moguće, nosite zaštitne rukavice.
- Šarke vrata uređaja se prilikom otvaranja i za-tvaranja vrata pomeraju, zbog čega se možete prignječiti.

- ▶ Ne hvatajte za predeo šarki.

Komponente unutar vrata uređaja mogu da imaju oštre ivice.

- ▶ Nosite zaštitne rukavice.

Alkoholna isparenja mogu da se zapale u vre-loj pećnici i vrata uređaja mogu da izlete i eventualno da spadnu. Stakla na vratima mo-gu da puknu i polome se.

→ "Izbegavanje materijalnih šteta", Stranica 4

- ▶ Koristite samo male količine visokoprocent-nih alkoholnih pića u jelu.
- ▶ Nemojte da zagrevate nerazređena alkohol-na pića ( $\geq 15\%$  vol.) (npr. za prelivanje jela).
- ▶ Pažljivo otvorite vrata uređaja.

#### **⚠ UPOZORENJE – Opasnost od strujnog udara!**

Nestručne popravke su opasne.

- ▶ Samo za to obučeno stručno osoblje sme da vrši popravke na uređaju.
- ▶ Za popravku uređaja se smeju koristiti samo originalni zamenski delovi.
- ▶ Ako se ošteti mrežni priključni vod ili priključ-ni kabl ovog uređaja, morate da ga zamenite specijalnim mrežnim priključnim vodom ili specijalnim priključnim kablom, koji možete da poručite od proizvođača ili njegove kori-sničke službe.
- ▶ Ako se mrežni priključni vod ovog uređaja ošteti, zamenu mora da izvrši obučeno struč-no osoblje.

Oštećena izolacija mrežnog priključnog voda predstavlja izvor opasnosti.

- ▶ Mrežni priključni vod nikad se ne sme dovo-diti u kontakt sa vrućim delovima uređaja ili izvorima toplote.
- ▶ Mrežni priključni vod nikada se ne sme do-voditi u kontakt sa oštrim vrhovima ili ivica-ma.
- ▶ Mrežni priključni vod nikad se ne sme presa-vijati, prignječiti ili modifikovati.

Vlaga koja je prodrila unutra može da prouzro-kuje strujni udar.

- ▶ Za čišćenje uređaja nemojte da koristite či-štač na paru ili čistač pod visokim pritiskom.

Oštećeni uređaj ili oštećeni mrežni priključni vod predstavljaju izvor opasnosti.

- ▶ Nikad nemojte upotrebljavati oštećeni uređaj.
  - ▶ Nikada nemojte povlačiti mrežni priključni vod da biste razdvojili uređaj sa strujne mreže. Uvek povlačite mrežni utikač mrežnog priključnog voda.
  - ▶ Ukoliko je uređaj ili mrežni priključni vod oštećen, odmah izvucite mrežni utikač mrežnog priključnog voda ili isključite osigurač u kutiji sa osiguračima.
  - ▶ Pozovite korisnički servis. → *Stranica 23*
- Nakon instalacije uređaja otvori na zadnjoj strani uređaja ne smeju da budu dostupni za decu.
- ▶ Obratite pažnju na posebno uputstvo za montažu.

#### ⚠ **UPOZORENJE – Opasnost od gušenja!**

Deca mogu ambalažni materijal da navuku sebi preko glave ili da se njime umotaju, pa da se tako uguše.

- ▶ Ambalažni materijal držite van domašaja dece.
- ▶ Deci nipošto nemojte dozvoliti da se igraju sa ambalažnim materijalom.

Deca bi mogla da udahnu i usisaju odn. progutaju sitne delove i da se na taj način uguše.

- ▶ Držite sitne delove van domašaja dece.
- ▶ Deci nipošto nemojte dozvoliti da se igraju sa sitnim delovima.

### 1.5 Halogene lampice

#### ⚠ **UPOZORENJE – Opasnost od opekotina!**

Lampice u pećnici se veoma zagrevaju. Neko vreme posle isključivanja takođe postoji opasnost od opekotina.

- ▶ Ne dodirujte stakleni poklopac.
- ▶ Tokom čišćenja izbegavajte kontakt sa kožom.

#### ⚠ **UPOZORENJE – Opasnost od strujnog udara!**

Prilikom zamene lampe, kontakti utičnice lampe su pod naponom.

- ▶ Pre zamene lampe uverite se da je uređaj isključen kako biste izbegli potencijalni strujni udar.
- ▶ Dodatno možete izvući utikač iz utičnice ili isključiti osigurač u kutiji sa osiguračima.

## 2 Izbegavanje materijalnih šteta

### 2.1 Uopšteno

#### **PAŽNJA**

Alkoholna isparenja mogu da se zapale u vreloj pećnici i tako dovedu do trajnog oštećenja uređaja. Vrata uređaja usled praskanja mogu da izlete i eventualno da spadnu. Stakla na vratima mogu da puknu i polome se. Usled nastalog potpritiska, pećnica može jako da se deformiše ka unutra.

- ▶ Nemojte da zagrevate nerazređena alkoholna pića (≥ 15 % vol.) (npr. za prelivanje jela).

Voda na dnu pećnice tokom rada uređaja na temperaturi preko 120 °C izaziva oštećenja emajla.

- ▶ Nemojte započinjati režim rada, ako na dnu pećnice ima vode.

- ▶ Obrišite vodu sa dna pećnice pre rada.

Predmeti na podu pećnice na temperaturama većim od 50 °C izazivaju akumulaciju toplote. Vremena za pečenje i prženje nisu više tačna i oštećuje se emajl.

- ▶ Na dno pećnice nemojte spuštati pribor, papir za pečenje ili foliju bilo koje vrste.
- ▶ Stavljate posude na dno pećnice, samo ako je temperatura podešena na manje od 50 °C.

Ako ima vode u vreloj pećnici, nastaje vodena para. Promena temperature može da dovede do oštećenja.

- ▶ Nikada ne sipajte vodu u vruću pećnicu.
- ▶ Nikada ne stavljajte posude sa vodom na dno pećnice.

Vlaga tokom dužeg vremenskog perioda u pećnici izaziva koroziju.

- ▶ Posle korišćenja pećnicu ostavite da se osuši.
- ▶ Vlažne namirnice ne smeju da se drže duže vreme u zatvorenoj pećnici.

- ▶ U pećnici nemojte da skladištite jela.

- ▶ Nemojte ničim zaglavljivati vrata uređaja.

Voćni sok, koji kaplje iz pleha za pečenje ostavlja za sobom mrlje, koje nećete više moći da uklonite.

- ▶ Pleh za pečenje, kada je voćni kolač veoma sočan, nemojte preobilno da napunite.

- ▶ Po mogućstvu koristite dublji univerzalni tiganj. Sredstvo za čišćenje rerne dok je pećnica topla oštećuje emajl.

- ▶ Nikada ne upotrebljavajte sredstvo za čišćenje rerne dok je pećnica topla.

- ▶ Pre sledećeg zagrevanja, potpuno uklonite ostatke iz pećnice i vrata uređaja.

Ako je zaptivka jako zaprljana, vrata uređaja se prilikom rada više ne zatvaraju pravilno. Mogu da se oštete granični prednji delovi nameštaja.

- ▶ Uvek održavajte čistoću zaptivka.
- ▶ Nikad ne puštajte u rad uređaj sa oštećenom zaptivkom ili bez zaptivke.

Ako vrata uređaja koristite kao površinu za sedenje ili odlaganje, ona mogu da se oštete.

- ▶ Na vrata uređaja nemojte ništa stavljati, kačiti ili oslanjati.
- ▶ Nemojte stavljati sudove ili pribor na vrata uređaja.

U zavisnosti od tipa uređaja, pribor može da izgrebe staklo na vratima prilikom zatvaranja vrata na uređaju.

- ▶ Pribor uvek gurnite do kraja u pećnicu.

Zbog aluminijumske folije mogu da nastanu trajne promene boja na staklu na vratima.

- ▶ Aluminijumska folija u pećnici ne sme da dođe u kontakt sa staklom na vratima.

## 3 Zaštita životne sredine i štednja

### 3.1 Odlaganje ambalaže u otpad

Ambalažni materijal je ekološki i može se iznova koristiti.

- ▶ Pojedinačne sastavne delove odložite u otpad odvojene po vrstama.

### 3.2 Štednja energije

Ako se pridržavate ovih napomena, vaš uređaj će trošiti manje struje.

Uređaj prethodno zagrevajte, samo ako je takva preporuka u receptu ili preporuci za podešavanje.

→ "Zagarantovan uspeh", Stranica 23

- ✓ Ako uređaj prethodno ne zagrevate, uštedećete do 20% energije.

Koristite tamne, lakirane u crno ili emajlirane kalupe.

- ✓ Takvi kalupi veoma dobro upijaju toplotu.

Vrata uređaja tokom rada otvarajte što ređe.

- ✓ Temperatura u pećnici se održava i uređaj ne mora dodatno da greje.

Pecite više jela jedno za drugim ili uporedno.

- ✓ Pećnica je nakon prvog pečenja zagrejana. Tako se skraćuje vreme pečenja za sledeće kolače.

Kod dužeg vremena pripreme, isključite uređaj 10 minuta pre kraja vremena pripreme.

- ✓ Preostala toplota je dovoljna za završetak pečenja jela.

Pribor koji ne koristite izvadite iz pećnice.

- ✓ Delovi pribora koji nisu potrebni se ne moraju zagrevati.

Zamrznuta jela pre pripreme odmrznite.

- ✓ Energija za odmrzavanje jela se šteti.

**Napomena:** Prema EU direktivi za ekološki dizajn 2023/826 kod ovog uređaja u isključenom stanju postoji drugačije stanje. Ono se u nastavku zove režim za štednju struje.

Čak i kada glavna funkcija nije aktivna, uređaju je potrebna energija za sledeće:

- Detekcija pritiskanja tastera senzora
- Kontrola otvaranja vrata
- Uređivanja vremena na satu (bez prikaza)

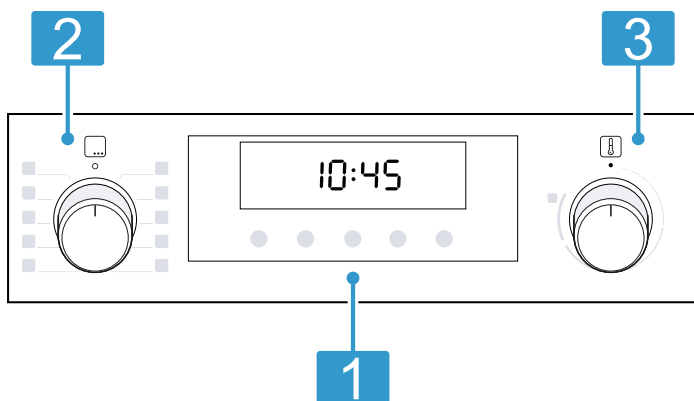
U pogledu na definiciju, ne radi se o stanju „Isključeno“ ili „Režim pripravnosti“, zbog čega se koristi naziv Režim za štednju struje. Za merenje režima za štednju struje koristi se EN IEC 60350-1:2023.

## 4 Upoznavanje sa uređajem

### 4.1 Elementi za rukovanje

Preko komandnog polja možete da podesite sve funkcije uređaja i da dobijate informacije o radnom stanju.

**Napomena:** U zavisnosti od tipa uređaja neki detalji na slici mogu da se razlikuju, na primer boja ili oblik.



### Tasteri i displej

Tasteri su površine osetljive na dodir. Za izbor funkcije, lagano pritisnite odgovarajuće polje.

- 1 Displej prikazuje simbole aktivnih funkcija i vremenske funkcije.

→ "Tasteri i displej", Stranica 6

**Birač funkcija**

Pomoću birača funkcija možete da podesite vrstu grejanja i ostale funkcije.

**2** Birač funkcija možete iz nultog položaja o da okrećete nadesno ili nalevo.

U zavisnosti od tipa uređaja, birač funkcija se može utisnuti. Za uvlačenje ili izvlačenje, u nultom položaju o pritisnite birač funkcija.

→ "Vrste grejanja i funkcije", Stranica 6

**Birač temperature**

Pomoću birača temperature možete da podesite temperaturu za vrstu grejanja ili da izaberete podešavanja za ostale funkcije.

**3** Birač temperature možete da okrećete samo nadesno iz nultog položaja • do kraja i ne dalje.

U zavisnosti od tipa uređaja, birač temperature se može utisnuti. Za uvlačenje ili izvlačenje, u nultom položaju • pritisnite birač temperature.

→ "Temperatura i stepeni podešavanja", Stranica 7









**4.2 Tasteri i displej**

Pomoću tastera možete da podesite različite funkcije uređaja. Na displeju vidite podešavanja. Kada je funkcija aktivna, na displeju svetli odgovarajući simbol. Simbol za vreme ☹ svetli samo ako promenite vreme.

Simbol	Funkcija
☹	Izaberite vreme ☹, alarm ⚙, trajanje ☹ i završetak ☹. Za izbor pojedinačnih vremenskih funkcija, više puta pritisnite taster ☹. → "Vremenske funkcije", Stranica 10
–	Smanjite podešene vrednosti.
+	Povećajte podešene vrednosti.
kg	Izaberite težinu za programe. → "Programi", Stranica 11
🔒	Za aktiviranje ili deaktiviranje zaštite za decu, držite pritisnuto oko 3 sekunde. → "Zaštita za decu", Stranica 13




**4.3 Vrste grejanja i funkcije**

Kako biste za svoje jelo uvek odredili pravu vrstu grejanja, možete pogledati objašnjenje razlika i područja primene.

Simbol	Vrsta grejanja	Upotreba i način funkcionisanja
	3D vreli vazduh	Pečenje i prženje na jednom ili više nivoa. Ventilator u pećnici ravnomerno raspoređuje vrelinu prstenastog grejnog tela na zadnjem zidu.
	Blagi vreli vazduh	Pripremajte izabrana jela blago na jednom nivou bez prethodnog zagrevanja. Ventilator u pećnici ravnomerno raspoređuje vrelinu prstenastog grejnog tela na zadnjem zidu. Jela se pripremaju u fazama pomoću preostale toplote. Držite vrata uređaja zatvorena za vreme pripreme. Ako čak i na kratko otvorite vrata uređaja, uređaj će nastaviti da se zagreva bez korišćenja preostale toplote. Izaberite temperaturu između 120 °C i 230 °C. Ova vrsta zagrevanja se koristi za određivanje potrošnje energije u režimu cirkulacije vazduha i klase energetske efikasnosti.
	Stepen za pripremu pice	Priprema pice ili jela kojima je potrebno puno toplote odozdo. Donje grejno telo i prstenasto grejno telo na zadnjem zidu greju.
	Zagrevanje odozdo	Naknadno pečenje jela ili kuvanje u vodenoj kupci. Toplota dolazi sa donje strane.
	Roštilj, velika površina Stepeni roštilja: 1 = blagi 2 = srednji 3 = jaki	Grilovanje ravnih namirnica za roštilj, kao što je povrće, kobasice ili tost. Gratiniranje jela. Cela površina ispod grejnog tela roštilja se zagreva.
	Roštilj sa cirkulacijom vazduha	Pečenje živine, celih riba ili većih komada mesa. Grejno telo za roštilj i ventilator se naizmenično uključuju i isključuju. Ventilator kovitla vreli vazduh oko jela.
	Air Fry	Priprema hrskavih jela na jednom nivou sa malo masti. Naročito pogodno za jela koja se obično fritiraju u ulju, npr. pomfrit.
	Zagrevanje sa gornje/donje strane	Tradicionalno pečenje ili prženje na jednom nivou. Ova vrsta grejanja naročito odgovara za kolače sa sočnim nadevom. Toplota dolazi ravnomerno sa gornje i donje strane. Ova vrsta grejanja se koristi za utvrđivanje potrošnje energije u konvencionalnom režimu rada.

**Ostale funkcije**


Ovde možete pogledati pregled ostalih funkcija na biraču funkcija ili u meniju uređaja.

Simbol	Funkcija	Upotreba
	Brzo zagrevanje	Brzo predzagrevanje pećnice bez pribora. → "Brzo zagrevanje", Stranica 10
	Osvetljenje	Osvetljavanje pećnice bez grejanja. → "Osvetljenje", Stranica 7
	Programi	Koristite programirane podešene vrednosti za različita jela. → "Programi", Stranica 11

#### 4.4 Temperatura i stepeni podešavanja

Za vrste grejanja i funkcije postoje različita podešavanja.

**Napomena:** Kod podešene temperature preko 250 °C, uređaj nakon otpr. 10 minuta smanjuje temperaturu na otpr. 240 °C. Ukoliko vaš uređaj poseduje vrstu zagrevanja Gornje/donje zagrevanje ili Donje zagrevanje, u tim funkcijama se ne vrši smanjenje temperature.

Simbol	Funkcija	Upotreba
●	Nulti položaj	Uređaj ne zagreva.
50 - 275	Opseg temperature	Podesite temperaturu u pećnici u °C.
1, 2, 3 ili I, II, III	Stepeni roštilja	Podešavanje stepena roštilja Roštilj, velika površina 1 = blagi 2 = srednji 3 = jaki
	Programi	Podesite funkciju programa. → "Programi", Stranica 11

#### Prikaz zagrevanja

Uređaj prikazuje kada vrši grejanje.

Linija u donjem delu displeja se u 3 koraka sleva nadesno popunjava crvenom bojom, kako se pećnica više zagreva. Tokom faza zagrevanja u nekom režimu rada, linija se smanjuje za jedan korak.

Ukoliko prethodno zagrevate pećnicu, optimalni trenutak da stavite hranu je postignut, čim su sva 3 polja linije ispunjena crvenom bojom.

**Napomena:** Zbog termičke inertnosti, prikazana temperatura može malo da se razlikuje od stvarne temperature u pećnici.

#### 4.5 Pećnica

Funkcije na pećnici olakšavaju korišćenje Vašeg uređaja.

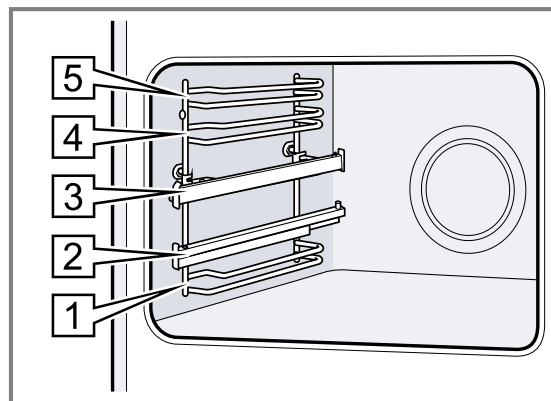
##### Postolja

Na postolja u pećnici možete da ugrate pribor na različitim visinama.

Uređaj ima 5 visina za ubacivanje. Visine za ubacivanje se broje odozdo nagore.

U zavisnosti od tipa uređaja, postolja su opremljena vodilicama za izvlačenje ili teleskopskim vodilicama. Izvlačne vodilice fiksno su montirane i ne mogu se skinuti. Teleskopske vodilice možete po potrebi da stavljate na sve slobodne visine za ubacivanje.

Postolja možete da otkaçite npr. radi čišćenja.  
→ "Postolja", Stranica 19



##### Samočisteće površine

Zadnji zid u pećnici je samočisteći. Samočisteće površine su obložene poroznom, matiranom keramikom i imaju grubu površinu. Kada uređaj radi, na samočistećim površinama se sakuplja iskapala mast od pečenja ili grilovanja i rastvara se.


Ukoliko se samočisteće površine tokom rada više ne čiste dovoljno, ciljano zagrejte pećnicu.


→ "Čišćenje samočistećih površina u pećnici", Stranica 15

##### Osvetljenje

Lampica za rernu osvetljava pećnicu.

Kod većine vrsta grejanja i funkcija, osvetljenje je tokom rada uključeno. U slučaju okončanja rada, osvetljenje se isključuje.

Pomoću položaja Lampica u rerni  na biraču funkcija možete da uključite osvetljenje bez zagrevanja.

Ventilator za hlađenje radi i kod podešavanja Lampica u rerni .

## Ventilator za hlađenje

Ventilator za hlađenje se tokom rada automatski uključuje. Vazduh se izbacuje preko vrata.

### PAŽNJA

Prekrivanje ventilacionih otvora dovodi do pregrevanja uređaja.

- ▶ Ne prekrivajte ventilacione otvore.

Radi hlađenja uređaja i uklanjanja preostale vlage iz pećnice, ventilator za hlađenje nakon rada radi jo neko vreme.

**Napomena:** Vreme naknadnog rada možete da promenite u osnovnim podešavanjima. Ako često pripremate veoma važna jela ili održavate njihovu toplotu u pećnici, podesite duže vreme naknadnog rada.  
→ "Osnovna podešavanja", Stranica 13

### Vrata uređaja

Ako u toku rada otvorite vrata uređaja, režim rada se nastavlja.

## 5 Pribor

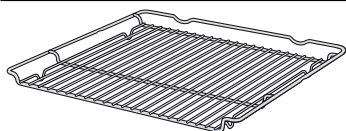
Koristite originalni pribor. On je specijalno prilagođen za vaš uređaj.

**Napomena:** Kada pribor postane vreo, može da se deformiše. To deformisanje ni na koji način ne utiče na njegovo funkcionisanje. Kada se pribor ponovo ohladi, deformacija nestaje.

U zavisnosti od tipa uređaja, isporučena dodatna oprema može da se razlikuje.

### Dodatni pribor

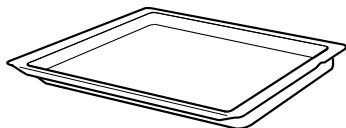
Rešetka



### Upotreba

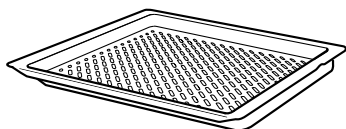
- Kalupi za kolače
- Kalupi za nabujke
- Posuda
- Meso, npr. pečenje ili meso za roštilj
- Zamrznuta jela

Univerzalna tepsija



- Sočni kolači
- Pecivo
- Hleb
- Veliko pečenje
- Duboko smrznute namirnice
- Sakupljajte tečnosti koje cure, npr. mast prilikom grilovanja na rešetki.

Air Fry & pleh za roštilj, emajliran, perforiran



- Pečenje hrskavih jela, koja se obično fritiraju u ulju, npr: pomfrita.
- Pripremite jela na roštilju.

### 5.1 Funkcija užlebljenja

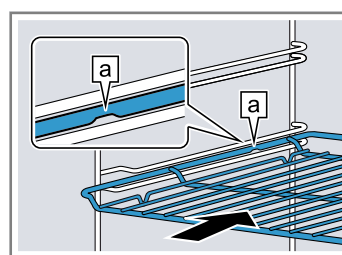
Funkcija užlebljenja sprečava prevrtanje pribora prilikom izvlačenja.

Pribor možete da izvučete otprilike do pola, dok ne ulegne u ležište. Zaštita od prevrtanja funkcioniše samo kada pribor pravilno ugurate u pećnicu.

### 5.2 Guranje pribora u pećnicu

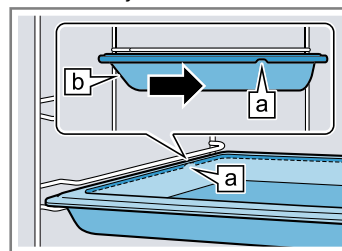
Pribor uvek pravilno ugurajte u pećnicu. Samo na taj način pribor možete da izvučete otprilike do polovine, a da se ne prevrne.

1. Pribor okrenite tako da izbočina [a] bude pozadi i okrenut nadole.
2. Pribor postavite između dve vodice police za pečenje.



Pleh npr. univerzalna tepsija ili pleh

Ugurajte pleh sa zakošenjem [a] ka vratima uređaja.



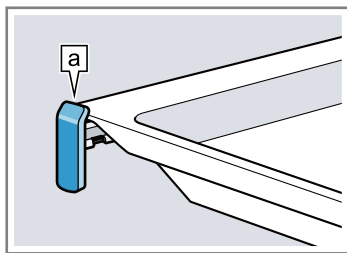
Rešetka

Rešetku otvorenom stranom ka vratima uređaja i zakrivljenjem ~ nadole ugurate u rernu.

Postavite pribor na uvučene šine za izvlačenje.

Rešetka ili pleh

Pribor stavite tako da njegova ivica bude iza ušice [a] na šini za izvlačenje.




**Napomena:** Kada su potpuno izvučene, šine za izvlačenje uskaču. Šine za izvlačenje gurnite uz manji pritisak u pećnicu.

3. Pribor gurnite u potpunosti, tako da ne dodiruje vrata uređaja.

**Napomena:** Pribor koji vam tokom rada nije potreban izvadite iz pećnice.

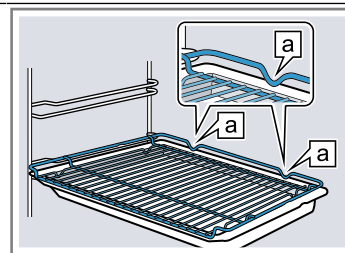
### Kombinovanje pribora

Da biste sakupili tečnost koja kaplje, možete da kombinujete rešetku sa univerzalnom tepsijom.

1. Stavite rešetku na univerzalnu tepsiju tako, da oba graničnika  pozadi naležu na ivicu univerzalne tepsije.

2. Univerzalnu tepsiju svaki put stavite u kanale između dve vodice na visini ubacivanja. Rešetka je pri tome preko gornje vodeće šipke.

Rešetka na univerzalnoj tepsiji



### 5.3 Dodatni pribor

Dodatni pribor možete da kupite preko korisničkog servisa, u specijalizovanoj trgovini ili na internetu.

Obimnu ponudu za vaš uređaj naći ćete na internetu ili u našim prospektima:

[www.bosch-home.com](http://www.bosch-home.com)

Pribor je specifičan za uređaje. Prilikom kupovine uvek navedite tačnu oznaku (E-br.) vašeg uređaja.

U onlajn prodavnici ili preko korisničkog servisa možete saznati koji pribor je dostupan za vaš uređaj.

## 6 Pre prve upotrebe


Izvršite podešavanja za prvo puštanje u rad. Očistite uređaj i pribor.


### 6.1 Prvo puštanje u rad

Morate da izvršite podešavanja za prvo puštanje u rad, pre nego što počnete da koristite uređaj.

#### Podešavanje vremena

Nakon priključivanja uređaja ili nakon nestanka struje na displeju treperi vreme. Vreme na satu startuje na 12:00 časova. Podesite trenutno vreme.

**Zahtev:** Birač funkcija mora da bude u nultom položaju .

1. Pomoću tastera — ili + podesite vreme na satu.
2. Pritisnite taster .
- ✓ Displej prikazuje podešeno vreme.

### 6.2 Čišćenje uređaja pre prve upotrebe

Pre nego što po prvi put pripremite jela pomoću uređaja, očistite pećnicu i pribor.



1. Izvadite informacije o proizvodu i pribor iz pećnice. Sa unutrašnje i spoljašnje strane uređaja uklonite ostatke ambalaže, kao što su stiroporske kuglice i lepljiva traka.
2. Ravne površine u pećnici obrišite mekom, vlažnom krpom.
3. Podesite vrstu grejanja i temperaturu.  
→ "Osnovno rukovanje", Stranica 9

Vrsta grejanja	3D vrela vazduh
Temperatura	maksimalno
Trajanje	1 sat

4. Dok uređaj greje, provetrajte kuhinju.
5. Isključite uređaj posle navedenog trajanja.
6. Kada se uređaj ohladi, očistite ravne površine u pećnici pomoću sapunice i krpe za pranje posuđa.
7. Pribor temeljno očistite pomoću sapunice i krpe za pranje posuđa ili mekom četkom.

## 7 Osnovno rukovanje

### 7.1 Uključivanje i isključivanje uređaja

1. Da biste uključili uređaj, okrenite birač funkcija na položaj van nultog položaja .
2. Da biste isključili uređaj, okrenite birač funkcija na nulti položaj .

### 7.2 Podešavanje vrste zagrevanja i temperature

1. Pomoću birača funkcija podesite vrstu grejanja.
2. Pomoću birača temperature podesite temperaturu ili stepen za roštilj.
  - ✓ Nakon nekoliko sekundi, uređaj počinje da greje.
3. Kada je vaše jelo gotovo, isključite uređaj.

**Savet:** Odgovarajuću vrstu grejanja za vaše jelo možete da pronađete u opisu vrsta grejanja.

→ "Vrste grejanja i funkcije", Stranica 6

**Napomena:** Na uređaju takođe možete da podesite trajanje i završetak rada.

→ "Vremenske funkcije", Stranica 10

## Promena vrste zagrevanja

Vrstu grejanja možete da promenite u svakom trenutku.

- ▶ Pomoću birača funkcija promenite vrstu grejanja.
- ✓ Nakon nekoliko sekundi, uređaj preuzima izmenu.

## Promena temperature

Temperaturu možete da promenite u svakom trenutku.


- ▶ Pomoću birača temperature promenite temperaturu.
- ✓ Nakon nekoliko sekundi, uređaj preuzima izmenu.



# 8 Brzo zagrevanje

Da biste uštedeli vreme, brzim zagrevanjem možete da skratite trajanje zagrevanja.

## 8.1 Podešavanje brzog zagrevanja

Za ravnomeran rezultat pripreme, jelo stavljajte u pećnicu tek kada je brzo zagrevanje završeno.

1. Pomoću birača funkcija podesite brzo zagrevanje .


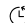


2. Pomoću birača temperature podesite temperaturu. Brzo zagrevanje koristite samo kada je temperatura podešena iznad 100 °C.
  - ✓ Nakon nekoliko sekundi započinje brzo zagrevanje.
  - ✓ Kada se završi brzo zagrevanje, oglašava se signal i prikaz zagrevanja se gasi.
3. Pomoću birača funkcija podesite odgovarajuću vrstu grejanja. Najpogodnije vrste grejanja su:
  - 3D vreli vazduh 
  - Zagrevanje sa gornje/donje strane 
4. Stavite jelo u pećnicu.

# 9 Vremenske funkcije

Vaš uređaj raspoložuje različitim vremenskim funkcijama, pomoću kojih možete da upravljate radom.



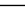
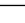
## 9.1 Pregled vremenskih funkcija

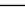
Pomoću tastera  birate različite vremenske funkcije.

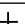
Vremenska funkcija	Upotreba
Alarmni sat 	Alarmni sat možete da podesite nezavisno od režima rada. On ne utiče na uređaj.
Trajanje 	Ako u nekom režimu rada podesite trajanje, nakon isteka trajanja uređaj automatski prestaje da se zagreva.
Završetak 	Kod trajanja možete da podesite vreme kada će se završiti rad. Uređaj se automatski pokreće, tako da se rad završava u željeno vreme.
Vreme 	Možete da podesite vreme.

## 9.2 Podešavanje alarma

Alarmni sat radi nezavisno od režima rada. Kod uključenog i isključenog uređaja, alarmni sat možete da podesite do 23 sata i 59 minuta. Alarmni sat poseduje sopstveni signal, tako da možete čuti da li je završen alarmni sat ili trajanje.

1. Pritiskajte taster , sve dok na displeju ne bude obeleženo .
2. Tasterom  ili  podesite vreme alarma.

Taster	Predložena vrednost
	5 minuta

Taster	Predložena vrednost
	10 minuta



Do 10 minuta se vreme alarma može podesiti u koracima od 30 sekundi. Nakon toga, što je vrednost veća, veći su vremenski koraci.

- ✓ Posle nekoliko sekundi se pokreće alarmni sat i ističe vreme alarma.
  - ✓ Kada istekne vreme alarma, oglašava se signal i na displeju vreme alarma stoji na nuli.
3. Pritisnite bilo koji taster da biste isključili alarmni sat.

## Promena alarma

Vreme alarmnog sata možete da promenite u svakom trenutku.



**Zahtev:** Na displeju je obeleženo .

- ▶ Pomoću tastera  ili  promenite vreme alarmnog sata.
- ✓ Nakon nekoliko sekundi, uređaj preuzima izmenu.

## Prekid alarma

Vreme alarmnog sata možete da prekinete u svakom trenutku.

**Zahtev:** Na displeju je obeleženo .

- ▶ Pomoću tastera  vratite vreme alarma na nulu.
- ✓ Nakon nekoliko sekundi, uređaj preuzima izmenu i  se gasi.

## 9.3 Podešavanje trajanja

Možete da podesite trajanje režima rada do 23 sata i 59 minuta.

**Zahtev:** Podešeni su vrsta grejanja i temperatura ili stepen.

1. Pritiskajte taster ☹, sve dok na displeju ne bude obeleženo ☹.
2. Pomoću tastera — ili + podesite trajanje.

Taster	Predložena vrednost
—	10 minuta
+	30 minuta

Do jednog sata, trajanje se može podešavati u koracima od po minutu, zatim u koracima od po 5 minuta.

- ✓ Nakon nekoliko sekundi, uređaj počinje da greje i trajanje teče.
  - ✓ Kada istekne trajanje, oglašava se signal i na displeju vreme trajanja stoji na nuli.
3. Kada trajanje istekne:
    - ▶ Da biste ranije prekinuli signal pritisnite bilo koji taster.
    - ▶ Za ponovno podešavanje trajanja, pritisnite taster +.
    - ▶ Kada je vaše jelo gotovo, isključite uređaj.

## Menjanje trajanja

Trajanje možete promeniti u svakom trenutku.

**Zahtev:** Na displeju je obeleženo ☹.

- ▶ Pomoću tastera — ili + promenite trajanje.
- ✓ Nakon nekoliko sekundi, uređaj preuzima izmenu.

## Prekid trajanja

Trajanje možete da prekinete u svakom trenutku.

**Zahtev:** Na displeju je obeleženo ☹.

- ▶ Pomoću tastera — vratite trajanje na nulu.
- ✓ Nakon nekoliko sekundi, uređaj preuzima izmenu i nastavlja da greje bez trajanja.

## 9.4 Podešavanje završetka

Možete da pomerite vreme kada će se završiti trajanje do 23 sata i 59 minuta.

### Napomene

- Kod vrsta zagrevanja sa funkcijom grila se ne može podesiti završetak.
- Za dobar rezultat termičke obrade, nemojte pomerati vreme završetka kada je režim rada već počeo.
- Da se namirnice ne bi pokvarile, ne ostavljajte ih dugo u pećnici.

### Zahtevi

- Podešeni su vrsta grejanja i temperatura ili stepen.
  - Trajanje je podešeno.
1. Pritiskajte taster ☹ sve dok na displeju ne bude obeleženo ☹.
  2. Pritisnite taster — ili +.
- ✓ Displej prikazuje izračunati kraj.

3. Pomoću tastera — ili + pomerite završetak.
  - ✓ Nakon nekoliko sekundi, uređaj preuzima podešavanje i na displeju se prikazuje podešeni završetak.
  - ✓ Kada dođe izračunato vreme početka, uređaj počinje da greje i trajanje ističe.
  - ✓ Kada istekne trajanje, oglašava se signal i na displeju vreme trajanja stoji na nuli.
4. Kada trajanje istekne:
  - ▶ Da biste ranije prekinuli signal pritisnite bilo koji taster.
  - ▶ Za ponovno podešavanje trajanja, pritisnite taster +.
  - ▶ Kada je vaše jelo gotovo, isključite uređaj.

## Izmena završetka

Za dobar rezultat termičke obrade, podešeno vreme završetka možete da menjate samo dok se ne počne sa radom i istekom trajanja.

**Zahtev:** Na displeju je obeleženo ☹.

- ▶ Pomoću tastera — ili + pomerite završetak.
- ✓ Nakon nekoliko sekundi, uređaj preuzima izmenu.

## Prekid završetka

U svakom trenutku možete da obrišete podešeni završetak.

**Zahtev:** Na displeju je obeleženo ☹.

- ▶ Pomoću tastera — se vratite na trenutno vreme plus podešeno trajanje.
- ✓ Nakon nekoliko sekundi, uređaj preuzima izmenu i počinje da se zagreva. Trajanje teče.

## 9.5 Podešavanje vremena

Nakon priključivanja uređaja ili nakon nestanka struje na displeju treperi vreme. Vreme na satu startuje na 12:00 časova. Podesite trenutno vreme.

**Zahtev:** Birač funkcija mora da bude u nultom položaju o.

1. Pomoću tastera — ili + podesite vreme na satu.
  2. Pritisnite taster ☹.
- ✓ Displej prikazuje podešeno vreme.

## Promena vremena

Vreme možete promeniti u svakom trenutku.

**Zahtev:** Birač funkcija mora da bude u nultom položaju o.

1. Pritiskajte taster ☹, sve dok na displeju ne bude obeleženo ☹.
  2. Pomoću tastera — ili + promenite vreme.
- ✓ Nakon nekoliko sekundi, uređaj preuzima izmenu.

# 10 Programi

Pomoću programima vas vaš uređaj podržava u pripremi različitih jela i automatski bira optimalna podešavanja.

## 10.1 Posude za programe

Koristite posude koje je otporno na toplotu, namenjeno za korišćenje na temperaturama do 300 °C.

Najpogodnije je posuđe od stakla ili staklene keramike. Pečenje treba da prekrije otprilike 2/3 dna posuda.

Posuđe od sledećih materijala je neodgovarajuće:

- svetao, sjajni aluminijum
- neglazirana glina
- plastika ili plastične drške

## 10.2 Tabela sa programima



Brojevi programa su dodeljeni određenim jelima.

Br.	Jelo	Posuda	Podešena težina	Dodavanje tečnosti	Visina police za pečenje	Napomene
01	<b>Pile, nepunjeno</b> spremno za kuvanje, začinjeno	Pekač sa staklenim poklopcem	Težina pileta	Ne	2	postavite u posudu sa grudima okrenutim nagore
02	<b>Ćureća prsa</b> cela, začinjena	Pekač sa staklenim poklopcem	Težina ćurećih prsa	Prekrijte dno pekača, eventualno dodajte i do 250 g povrća	2	Meso pre toga nemojte da pržite
03	<b>Varivo, sa povrćem</b> vegetarijansko jelo	duboki pekač sa poklopcem	Ukupna težina	prema receptu	2	Povrće koje se duže priprema (npr. šargarepa) iseckajte na manje komade u odnosu na povrće sa kraćim vremenom pripreme (npr. paradajz)
04	<b>Gulaš</b> Govedina ili svinjetina, iseckana na kockice, sa povrćem	duboki pekač sa poklopcem	Ukupna težina	prema receptu	2	Meso položite dole i prekrijte ga povrćem Meso pre toga nemojte da pržite
05	<b>Rolat od mesa, svež</b> Masa od mlevenog govedeg, svinjskog ili jagnječeg mesa	Pekač sa poklopcem	Težina pečenja	Ne	2	-
06	<b>Pirjano govede pečenje</b> npr. plečka, potplečka, butka ili kiselo pečenje	Pekač sa poklopcem	Težina mesa	Meso skoro u potpunosti prekrijte tečnošću	2	Meso pre toga nemojte da pržite
07	<b>Goveđi rolati</b> punjeno povrćem ili mesom	Pekač sa poklopcem	Težina svih punjenih rolata	Rolate prekrijte skoro potpuno, npr. saftom ili vodom	2	Meso pre toga nemojte da pržite
08	<b>Jagnjeći but, dobro pečen</b> bez kosti, začinjeno	Pekač sa poklopcem	Težina mesa	Prekrijte dno pekača, eventualno dodajte i do 250 g povrća	2	Meso pre toga nemojte da pržite
09	<b>Teleće pečenje, nemasno</b> npr. plečka ili ruža	Pekač sa poklopcem	Težina mesa	Prekrijte dno pekača, eventualno dodajte i do 250 g povrća	2	Meso pre toga nemojte da pržite
10	<b>Pečeni svinjski vrat</b> Bez kosti, začinjen	Pekač sa staklenim poklopcem	Težina mesa	Prekrijte dno pekača, eventualno dodajte i do 250 g povrća	2	Meso pre toga nemojte da pržite

## 10.3 Podešavanje programa

4. Pritisnite taster kg.

**Napomena:** Nakon pokretanja programa više nećete moći da menjate program i težinu.

1. Podesite Programi  pomoću birača funkcija.
2. Programi  podesite biračem temperature.
3. Pomoću tastera — ili + podesite željeni program.

5. Pomoću tastera — ili + podesite težinu vašeg jela. Uvek podesite sledeću veću težinu. Težinu možete da podesite samo u predviđenom opsegu.
- ✓ Displej prikazuje izračunato trajanje. Trajanje ne može da bude promenjeno.
  - ✓ Posle nekoliko sekundi program se pokreće i trajanje počinje da teče.
  - ✓ Kada se program završi, oglašava se signal i na displeju trajanje stoji na nuli.

6. Kada se program završi:

- ▶ Da biste ranije prekinuli signal pritisnite bilo koji taster.
- ▶ Za podešavanje trajanja naknadne termičke obrade, pritisnite taster + . Uređaj nastavlja sa zagrevanjem sa podešavanjima programa.
- ▶ Kada je vaše jelo gotovo, isključite uređaj.

## 11 Zaštita za decu

Osigurajte uređaj, da deca ne bi nesmotreno uključila uređaj ili promenila podešavanja.

### 11.1 Aktiviranje i deaktiviranje zaštite za decu

**Zahtev:** Birač funkcija je u nultom položaju o.

- ▶ Taster ∞ držite pritisnut sve dok se na displeju ne prikaže ∞.
- ▶ Za deaktiviranje zaštite za decu, taster ∞ držite pritisnutim, sve dok se na displeju ne ugasi ∞.

**Napomena:** Posle nestanka struje, zaštita za decu je deaktiviran.

## 12 Osnovna podešavanja

Osnovna podešavanja uređaja možete da prilagodite svojim potrebama.

### 12.1 Pregled osnovnih podešavanja

Ovde ćete naći pregled osnovnih podešavanja i fabričkih podešavanja. Osnovna podešavanja zavise od opreme vašeg uređaja.

Prikaz	Osnovno podešavanje	Izbor
c1	Prikaz sata	0 = vreme isključeno 1 = vreme uključeno <sup>1</sup>
c2	Trajanje signala po isteku trajanja ili vremena alarmnog sata	1 = 10 sekundi 2 = 30 sekundi <sup>1</sup> 3 = 2 minuta
c3	Ton tastera prilikom pritiskanja	0 = isključen 1 = uključen <sup>1</sup>
c4	Vreme naknadnog rada ventilatora za hlađenje	1 = kratko 2 = srednje <sup>1</sup> 3 = dugo 4 = veoma dugo
c5	Vreme čekanja do preuzimanja podešavanja	1 = 3 sekunde <sup>1</sup> 2 = 6 sekundi 3 = 10 sekundi
c6	Zaštita za decu podesiva	0 = ne 1 = da <sup>1</sup>
c7	Tvrdoća vode <sup>2</sup>	0 = omekšana 1 = meka (do 1,5 mmol/l) 2 = srednja (1,5–2,5 mmol/l) 3 = tvrda (2,5–3,8 mmol/l) 4 = veoma tvrda (iznad 3,8 mmol/l) <sup>1</sup>

### 12.2 Promena osnovnog podešavanja

**Zahtev:** Uređaj je isključen.

1. Taster ⊖ držite pritisnut oko 4 sekunde.
  - ✓ Na displeju se pojavljuje prvo osnovno podešavanje, npr. c1 1.
2. Pomoću tastera — ili + promenite podešavanje.

<sup>1</sup> Fabričko podešavanje (može da se razlikuje u zavisnosti od tipa uređaja)

<sup>2</sup> Samo za tipove uređaja sa funkcijom pare

3. Pomoću tastera ⊖ pređite na sledeće osnovno podešavanje.
4. Da biste sačuvali izmene, taster ⊖ držite pritisnut oko 4 sekunde.

**Napomena:** Nakon prekida struje, osnovna podešavanja se resetuju na fabrička podešavanja.

### Prekid promene osnovnih podešavanja

- ▶ Uređaj uključite i isključite pomoću birača funkcija.
- ✓ Sve promene se odbacuju i ne memorišu se.

## 13 Čišćenje i održavanje

Da bi vaš uređaj dugo ostao funkcionalan, pažljivo ga čistite i održavajte.

### 13.1 Sredstvo za čišćenje

Da se različite površine na uređaju ne bi oštetile, nemojte koristiti neodgovarajuće sredstvo za čišćenje.

#### ⚠ UPOZORENJE – Opasnost od strujnog udara!

Vlaga koja je prodrla unutra može da prouzrokuje strujni udar.

- ▶ Za čišćenje uređaja nemojte da koristite čistač na paru ili čistač pod visokim pritiskom.

#### PAŽNJA

Neodgovarajuća sredstva za čišćenje oštećuju površine uređaja.

- ▶ Nemojte da upotrebljavate jaka ili abrazivna sredstva za čišćenje.

- ▶ Nemojte da upotrebljavate jaka sredstva za čišćenje koja sadrže alkohol.
  - ▶ Nemojte da upotrebljavate tvrde abrazivne jastučice ili sundere za ribanje.
  - ▶ Nemojte koristiti posebno sredstvo za toplo čišćenje. Sredstvo za čišćenje rerne dok je pećnica topla oštećuje emajl.
  - ▶ Nikada ne upotrebljavajte sredstvo za čišćenje rerne dok je pećnica topla.
  - ▶ Pre sledećeg zagrevanja, potpuno uklonite ostatke iz pećnice i vrata uređaja.
- Novo suđeraste krpe sadrže ostatke od proizvodnje.
- ▶ Novo suđeraste krpe temeljno isperite pre upotrebe.

### 13.2 Odgovarajuća sredstva za čišćenje

Koristite samo preporučena sredstva za čišćenje za različite površine na uređaju. Pridržavajte se uputstva za čišćenje uređaja.

#### Prednja strana uređaja

Površina	Odgovarajuća sredstva za čišćenje	Napomene
Nerđajući čelik	<ul style="list-style-type: none"> <li>▪ Vruća sapunica</li> <li>▪ Specijalna sredstva za negu nerđajućeg čelika za tople površine</li> </ul>	Da biste izbegli koroziju, odmah uklonite fleke od kamenca, masti, skroba i proteina sa površina od nerđajućeg čelika. Sredstvo za negu nerđajućeg čelika nanosite mekom krpom u tankom sloju.
Plastika ili lakirane površine npr. komandna površina	<ul style="list-style-type: none"> <li>▪ Vruća sapunica</li> </ul>	Nemojte da koristite sredstva za čišćenje stakla ili strugaljke za staklo.

#### Vrata uređaja

Oblast	Odgovarajuća sredstva za čišćenje	Napomene
Stakla na vratima	<ul style="list-style-type: none"> <li>▪ Vruća sapunica</li> <li>▪ Inox spirala za ribanje</li> </ul>	Nemojte da koristite strugač za staklene površine. <b>Savet:</b> Za temeljno čišćenje demontirajte staklo na vratima uređaja. → "Vrata uređaja", Stranica 16
Poklopac na vratima	<ul style="list-style-type: none"> <li>▪ Od nerđajućeg čelika: Sredstvo za čišćenje nerđajućeg čelika</li> <li>▪ Od plastike: Vruća sapunica</li> </ul>	Nemojte da koristite sredstva za čišćenje stakla ili strugaljke za staklo. <b>Savet:</b> Za temeljno čišćenje skinite poklopac na vratima. → "Vrata uređaja", Stranica 16
Ručka	<ul style="list-style-type: none"> <li>▪ Vruća sapunica</li> </ul>	Da biste sprečili fleke koje se ne mogu otkloniti, odmah uklonite sredstvo za čišćenje kamenca sa ručke.
Zaptivka na vratima	<ul style="list-style-type: none"> <li>▪ Vruća sapunica</li> </ul>	Nemojte da uklanjate niti da ribate zaptivku.

**Pećnica**

Oblast	Odgovarajuća sredstva za čišćenje	Napomene
Emajlirane površine	<ul style="list-style-type: none"> <li>▪ Vruća sapunica</li> <li>▪ Voda sa sirćetom</li> <li>▪ Sredstvo za čišćenje rerne</li> <li>▪ Inox spirala za ribanje</li> </ul>	<p>Kod velike nečistoće natopite površinu i koristite četku ili žicu od nerđajućeg čelika.</p> <p>Za sušenje pećnice nakon čišćenja, ostavite otvorena vrata uređaja.</p> <p><b>Napomene</b></p> <ul style="list-style-type: none"> <li>▪ Emajl zagoreva na veoma visokim temperaturama, što rezultira malim razlikama u boji. To ne utiče na funkcionalnost uređaja.</li> <li>▪ Ivice tanjih plehova se ne mogu u potpunosti emajlirati i mogu biti grube. To ne utiče na zaštitu od korozije.</li> <li>▪ Ostaci namirnica formiraju beli sloj na emajliranim površinama. Taj sloj nije štetan po zdravlje. To ne utiče na funkcionalnost uređaja. Sloj možete ukloniti limunskom kiselinom.</li> </ul>
Samočisteće površine	-	<p>Pridržavajte se uputstva za samočisteće površine.</p> <p>→ "Čišćenje samočistećih površina u pećnici", Stranica 15</p>
Stakleni poklopac lampice za rernu	<ul style="list-style-type: none"> <li>▪ Vruća sapunica</li> </ul>	<p>Ako postoji veća nečistoća, upotrebite sredstvo za čišćenje rerne.</p>
Postolja	<ul style="list-style-type: none"> <li>▪ Vruća sapunica</li> <li>▪ Inox spirala za ribanje</li> </ul>	<p>Kod velike nečistoće natopite površinu i koristite četku ili žicu od nerđajućeg čelika.</p> <p><b>Savet:</b> Otkaçite postolja radi čišćenja.</p> <p>→ "Postolja", Stranica 19</p>
Sistem za izvlačenje	<ul style="list-style-type: none"> <li>▪ Vruća sapunica</li> </ul>	<p>U slučaju velike nečistoće koristite četku.</p> <p>Da ne biste skinuli masni premaz za podmazivanje, šine za izvlačenje čistite dok su uvučene.</p> <p>Nemojte ih prati u mašini za pranje sudova.</p> <p><b>Savet:</b> Otkaçite sistem za izvlačenje radi čišćenja.</p> <p>→ "Postolja", Stranica 19</p>
Dodatni pribor	<ul style="list-style-type: none"> <li>▪ Vruća sapunica</li> <li>▪ Sredstvo za čišćenje rerne</li> <li>▪ Inox spirala za ribanje</li> </ul>	<p>Kod velike nečistoće natopite površinu i koristite četku ili žicu od nerđajućeg čelika.</p> <p>Emajlirani pribor se može prati u mašini za pranje sudova.</p>

**13.3 Čišćenje uređaja**

Da biste izbegli oštećenja uređaja, čistite ga samo na propisani način i sa odgovarajućim sredstvima za čišćenje.

**⚠ UPOZORENJE – Opasnost od opekotina!**

Uređaj se zagreva tokom rada.

- ▶ Pre čišćenja sačekajte da se uređaj ohladi.

**⚠ UPOZORENJE – Opasnost od požara!**

Slobodni ostaci jela, masnoća i sokovi od pečenja mogu da se zapale.

- ▶ Pre upotrebe uklonite krupnu prljavštinu iz pećnice, sa grejnih elemenata i pribora.

**Zahtev:** Pridržavajte se napomena o sredstvima za čišćenje.

→ "Sredstvo za čišćenje", Stranica 14

1. Uređaj čistite vrućom sapunicom i krpom za sudove.
  - ▶ Za pojedine površine možete da koristite alternativna sredstva za čišćenje.
  - "Odgovarajuća sredstva za čišćenje", Stranica 14
2. Prebrišite mekanom krpom.

**13.4 Čišćenje samočistećih površina u pećnici**

Zadnji zid ima funkciju za samostalno čišćenje. Samočisteće površine su obložene poroznom, matiranom keramikom i imaju grubu površinu. Kada uređaj radi, na samočistećim površinama se sakuplja iskapala mast od prženja, pečenja ili grilovanja i rastvara se. Ukoliko se samočisteće površine tokom rada više ne čiste dovoljno, ciljano zagrejte pećnicu.

**PAŽNJA**

Ako samočisteće površine ne čistite redovno, mogu nastati oštećenja na površinama.

- ▶ Ako se na samočistećoj površini pojave tamne fleke, zagrejte pećnicu pomoću funkcije čišćenja.
- ▶ Nemojte koristiti sredstvo za čišćenje rerne ili abrazivna pomoćna sredstva za čišćenje. U slučaju da se sredstvo za čišćenje pećnice slučajno nađe na samočistećim površinama, odmah ga obrišite vodom i sunđerom. Nemojte ribati.

1. Izvadite pribor i posude iz pećnice.
2. Otkaçite postolja i izvadite ih iz pećnice.
  - "Postolja", Stranica 19
3. Uklonite veliku nečistoću sapunicom i mekanom krpom:
  - sa glatkih emajliranim površina
  - sa unutrašnjosti vrata uređaja

– sa staklenog poklopca lampice za rernu  
Na taj način ćete izbeći fleke koje se ne mogu ukloniti.

4. Izvadite predmete iz pećnice. Pećnica mora biti prazna.
5. Podesite 3D vreozduh.
6. Podesite maksimalnu temperaturu.
- ✓ Nakon nekoliko sekundi, uređaj počinje da greje.
7. Isključite uređaj posle sat vremena.
8. Kada je uređaj dobro ohlađen, pećnicu obrišite vlažnom krpom.

**Napomena:** Na samočistećim površinama mogu da nastanu fleke. Ostaci šećera i belančevina u namirnicama se ne razgrađuju i ostaju zalepljene na površinama. Crvene fleke su ostaci slaninamirnica i ne predstavljaju rđu. Fleke ne ugrožavaju zdravlje. Fleke ne ograničavaju sposobnost čišćenja samočistećih površina.

9. Zakačite postolja.  
→ "Postolja", Stranica 19

## 14 Podrška čišćenju

Podrška čišćenju je brza privremena alternativa čišćenju pećnice. Podrška čišćenju omekšava nečistoću pomoću isparavanja sapunice. Nakon toga se prljavštine lakše mogu ukloniti.

### 14.1 Podešavanje podrške čišćenju

**⚠ UPOZORENJE – Opasnost od opekotina!**  
Od vode u vreloj pećnici može nastati vrela vodena para.

- ▶ Nikada ne sipajte vodu u vruću pećnicu.

**Zahtev:** Pećnica se potpuno ohladila.

1. Izvadite pribor iz pećnice.
2. Pomešajte 0,4 litara vode sa jednom kapi sredstva za pranje posuđa i prelijte dno pećnice po sredini. Zatvorite vrata uređaja.  
Nemojte koristiti destilovanu vodu.
3. Pomoću birača funkcija podesite vrstu zagrevanja Zagrevanje odozdo □.
4. Pomoću birača temperature podesite 80 °C.
5. Pritiskajte taster ☺, sve dok na displeju ne bude obeleženo ☺.
6. Pomoću tastera – ili + podesite trajanje na 4 minuta.
- ✓ Nakon nekoliko sekundi, uređaj počinje da greje i trajanje teče.
- ✓ Kada istekne trajanje, oglašava se signal i na displeju vreme trajanja stoji na nuli.

7. Isključite uređaj i sačekajte oko 20 minuta da se pećnica ohladi.

### 14.2 Čišćenje pećnice nakon podrške čišćenju

#### PAŽNJA

Vlažnost koja duže vreme ostaje u pećnici dovodi do korozije.

- ▶ Nakon podrške čišćenju obrišite pećnicu i sačekajte da se potpuno osuši.

**Zahtev:** Pećnica se ohladila.

1. Preostalu vodu u pećnici obrišite sunđerom koji dobro upija.
2. Ravne emajlirane površine pećnice očistite krpom za posuđe ili mekom četkom. Tvrdokorne ostatke uklonite spiralom za ribanje od inoksa.
3. Fleke od kamenca uklonite krpom natopljenom sirćetom i obrišite površinu čistom vodom.
4. Pećnicu osušite mekom krpom.
5. Kada je pećnica dovoljno očišćena:
  - ▶ Kako bi se pećnica osušila, vrata uređaja ostavite otvorena u ulegnutom položaju (otpr. 30°) oko 1 sat.
  - ▶ Za brzo sušenje pećnice, uređaj zagrejte dok su vrata otvorena oko 5 minuta sa 3D vreli vazduh ☺ i 50 °C.

## 15 Vrata uređaja

Za temeljno čišćenje vrata uređaja, možete da ih demontirate.

### 15.1 Otkaçivanje vrata uređaja

**⚠ UPOZORENJE – Opasnost od povrede!**  
Komponente unutar vrata uređaja mogu da imaju oštre ivice.

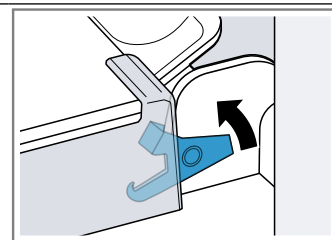
- ▶ Nosite zaštitne rukavice.
- Šarke vrata uređaja se prilikom otvaranja i zatvaranja vrata pomeraju, zbog čega se možete prignječiti.
- ▶ Ne hvatajte za predeo šarki.

1. Vrata uređaja otvorite do kraja.
2. **⚠ UPOZORENJE – Opasnost od povrede!**  
Ako šarke nisu pričvršćene, mogu jako da škljocnu.

- ▶ Pazite na to, da ručice za blokadu uvek budu sasvim zaklopljene odnosno da prilikom otkaçivanja vrata uređaja budu sasvim otklopljene.

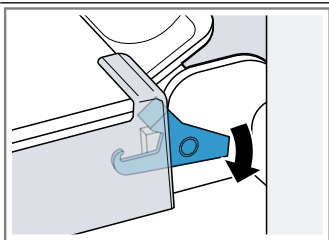
Otklopite ručicu za blokadu na levoj i desnoj šarki.

Ručica za blokadu je otklopljena



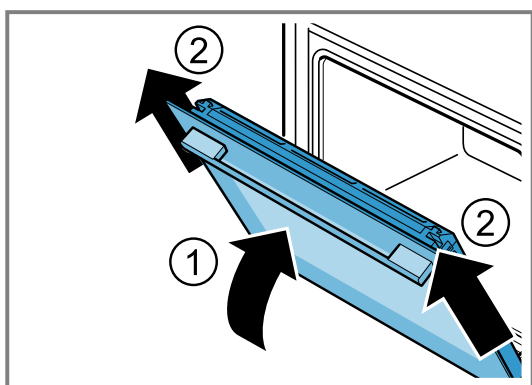
Šarka je osigurana i ne može da škljocne.

Ručica za blokadu je sklopljena



Vrata uređaja su osigurana i ne mogu da se otkače.

- ✓ Ručice za blokadu su otklopljene. Šarke su osigurane i ne mogu da škljocnu.
- 3. Vrata uređaja zatvorite do graničnika ①. Sa obe ruke čvrsto obuhvatite vrata uređaja sa leve i desne strane i izvucite ih nagore ②.



- 4. Pažljivo postavite vrata uređaja na ravnu površinu.

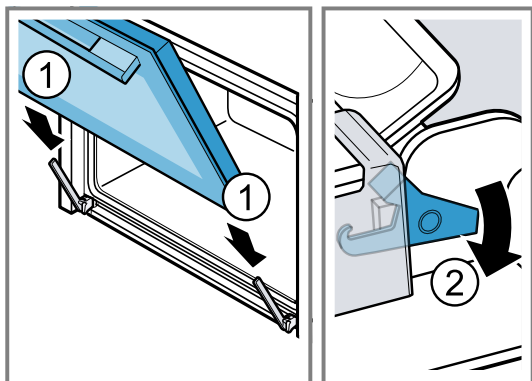
## 15.2 Zakačivanje vrata uređaja

**⚠ UPOZORENJE – Opasnost od povrede!**

Šarke vrata uređaja se prilikom otvaranja i zatvaranja vrata pomeraju, zbog čega se možete prignječiti.

- ▶ Ne hvatajte za predeo šarki.
- Ako šarke nisu pričvršćene, mogu jako da škljocnu.
- ▶ Pazite na to, da ručice za blokadu uvek budu sasvim zaklopljene odnosno da prilikom otkaćivanja vrata uređaja budu sasvim otklopljene.

1. Vrata uređaja ravno gurajte na dve šarke ①. Gurnite vrata uređaja do kraja.
2. Vrata uređaja otvorite do kraja.
3. Zaklopite ručice za blokadu na levoj i desnoj šarki ②.



- ✓ Ručice za blokadu su sklopljene. Vrata uređaja su osigurana i ne mogu da se otkače.

4. Zatvorite vrata uređaja.

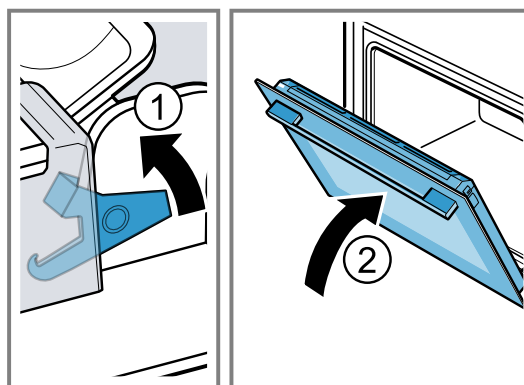
## 15.3 Demontaža stakla na vratima

**⚠ UPOZORENJE – Opasnost od povrede!**

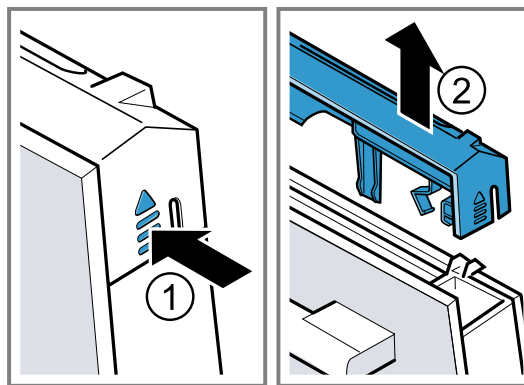
Šarke vrata uređaja se prilikom otvaranja i zatvaranja vrata pomeraju, zbog čega se možete prignječiti.

- ▶ Ne hvatajte za predeo šarki.
- Komponente unutar vrata uređaja mogu da imaju oštre ivice.
- ▶ Nosite zaštitne rukavice.

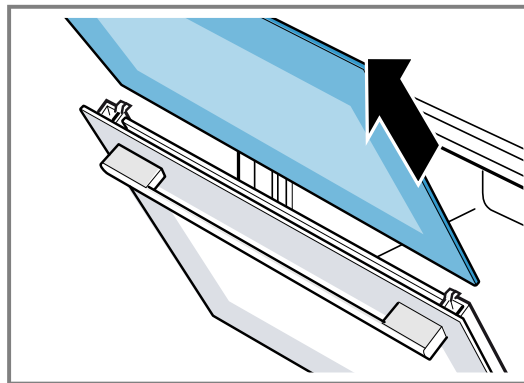
1. Vrata uređaja otvorite do kraja.
2. Otklopite ručicu za blokadu na levoj i desnoj šarki ①.
- ✓ Ručice za blokadu su otklopljene. Šarke su osigurane i ne mogu da škljocnu.
3. Vrata uređaja zatvorite do graničnika ②.



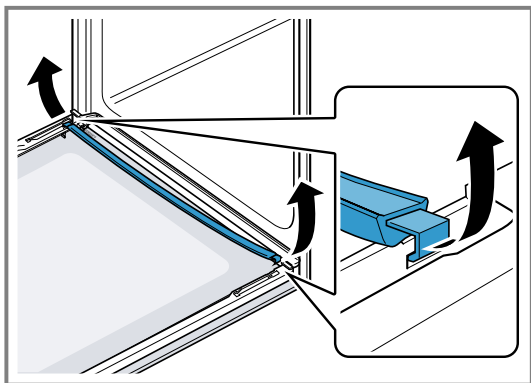
4. Pritiskajte poklopac na vratima levo i desno spolja ①, dok ne izađe iz ležišta.
5. Skinite poklopac na vratima ②.



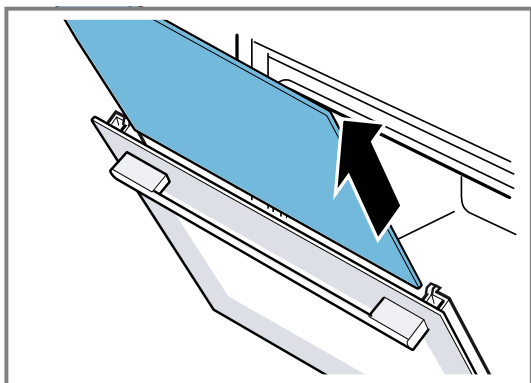
6. Izvucite unutrašnje staklo i pažljivo ga spustite na ravnu površinu.



7. Otvorite vrata uređaja i skinite zaptivku vrata.

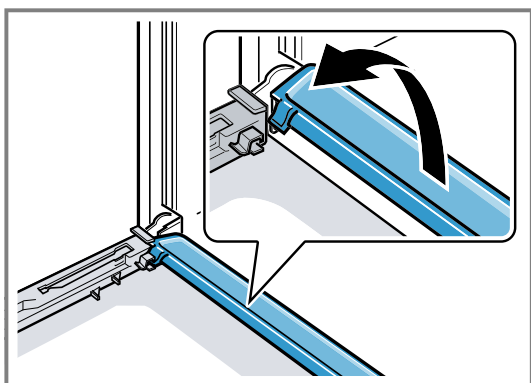


8. Izvucite međustaklo i pažljivo ga spustite na ravnu površinu.



9. Po potrebi, možete skinuti lajsnu za kondenzat radi čišćenja.

- ▶ Otvorite vrata uređaja.
- ▶ Lajсну za kondenzat povucite ka gore i izvadite.



10. **UPOZORENJE – Opasnost od povrede!**

Ogrebano staklo na vratima uređaja može da pukne.

- ▶ Za vrata uređaja nemojte koristiti abrazivna sredstva za čišćenje ili oštre metalne strugače za čišćenje staklenih površina, jer biste tako mogli oštetiti površinu.

Očistite demontirana stakla na vratima sa obe strane pomoću sredstva za čišćenje stakla i mekom krpom.

11. Obrišite lajsnu za kondenzat krpom i vrućom sapunicom.

12. Očistite vrata uređaja.

→ "Odgovarajuća sredstva za čišćenje", Stranica 14

13. Stakla na vratima osušite i ponovo ih ugradite.

→ "Montaža stakla na vratima", Stranica 18

## 15.4 Montaža stakla na vratima

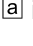
### **UPOZORENJE – Opasnost od povrede!**

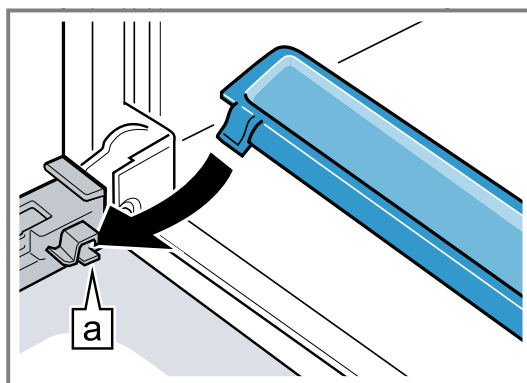
Šarke vrata uređaja se prilikom otvaranja i zatvaranja vrata pomeraju, zbog čega se možete prignječiti.

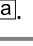
- ▶ Ne hvatajte za predeo šarki.

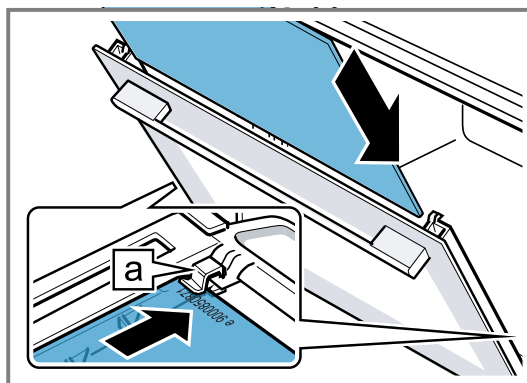
Komponente unutar vrata uređaja mogu da imaju oštre ivice.

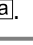
- ▶ Nosite zaštitne rukavice.

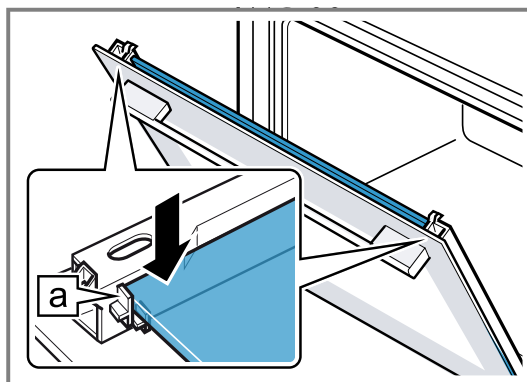
1. Vrata uređaja otvorite do kraja.
2. Stavite lajsnu za kondenzat vertikalno u držač  i okrenite je nadole.



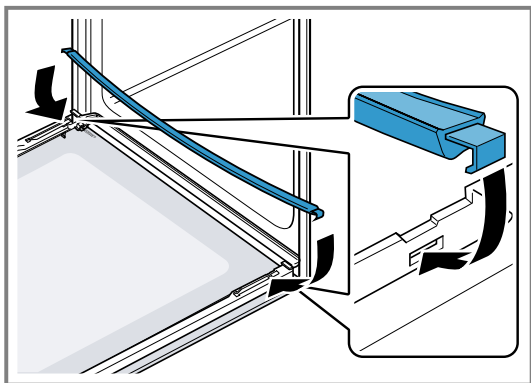
3. Međustaklo gurnite u levi i desni držač .



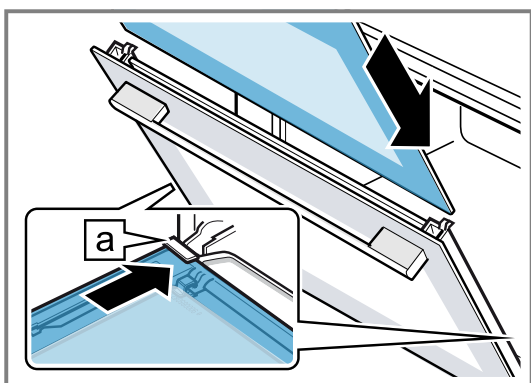
4. Međustaklo pritiskajte nagore, dok ne dođe do levog i desnog držača .



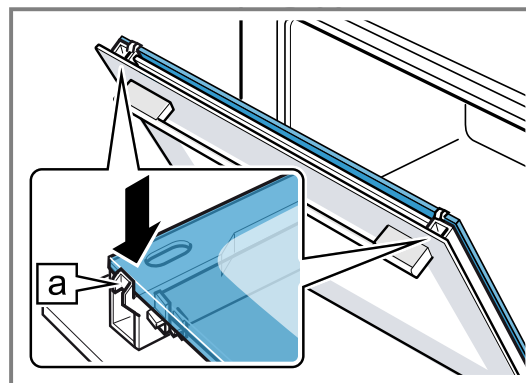
5. Otvorite vrata uređaja i zakačite zaptivku vrata.



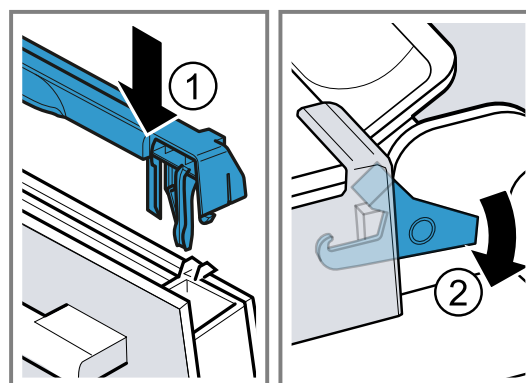
6. Unutrašnje staklo gurnite u levi i desni držač [a].



7. Unutrašnje staklo pritiskajte nagore, dok ne dođe do levog i desnog držača [a].



8. Postavite poklopac na vratima ① i pritiskajte ga, dok čujno ne ulegne.  
9. Vrata uređaja otvorite do kraja.  
10. Zaklopite ručice za blokadu na levoj i desnoj šarki ②.



- ✓ Ručice za blokadu su sklopljene. Vrata uređaja su osigurana i ne mogu da se otkāče.

11. Zatvorite vrata uređaja.

**Napomena:** Pećnicu koristite tek ako ste pravilno ugradili staklo na vratima.

## 16 Postolja

Da biste očistili postolje i pećnicu, ili da biste zamenili postolje, možete da ga otkācite.

### 16.1 Otkāčivanje postolja

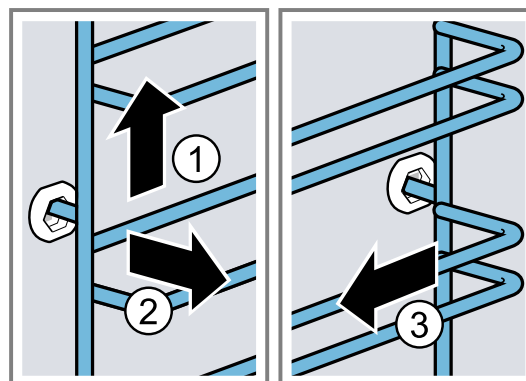
**⚠ UPOZORENJE – Opasnost od opekotina!**

Okviri postaju jako vrući

- ▶ Nikada nemojte dirati vruće okvire.
- ▶ Uvek ostavite uređaj da se ohladi.
- ▶ Udaljite decu.

1. Lagano podignite postolje napred ① i otkācite ga ②.

2. Izvucite postolje unapred ③ i izvadite ga.

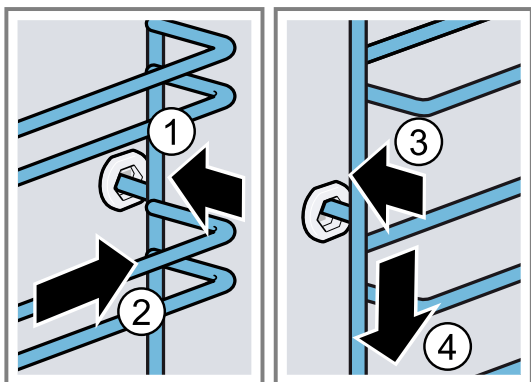


### 16.2 Zakačivanje postolja

**Napomene**

- Postolja prolaze samo desno ili levo.
- Kod obe šine za izvlačenje, vodite računa o tome da ih izvlačite prema napred.

1. Postolje gurajte po sredini u držač ①, dok ne nalegne na zid pećnice, i pritisnite ka nazad ②.
2. Zatim gurajte postolje u prednji držač ③, dok ne nalegne na zid pećnice, i pritisnite nadole ④.



### 16.3 Otkaçivanje šine za izvlačenje

#### ⚠ UPOZORENJE – Opasnost od opekotina!

Okviri postaju jako vrući

- ▶ Nikada nemojte dirati vruće okvire.
- ▶ Uvek ostavite uređaj da se ohladi.
- ▶ Udaljite decu.

#### PAŽNJA

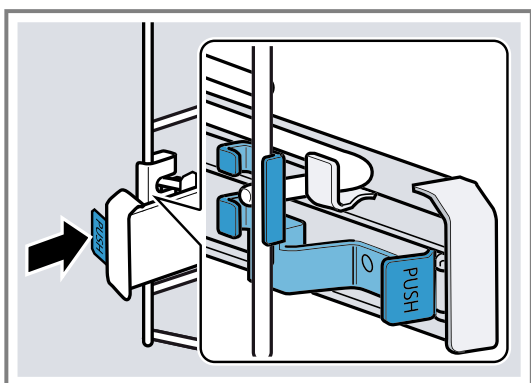
Samočisteće površine u pećnici mogu otkaçivanjem i zakačivanjem šina za izvlačenje da se oštete.

- ▶ Postolje prvo otkaçite, pre nego što otkaçinjete ili zakačinjete šine za izvlačenje.

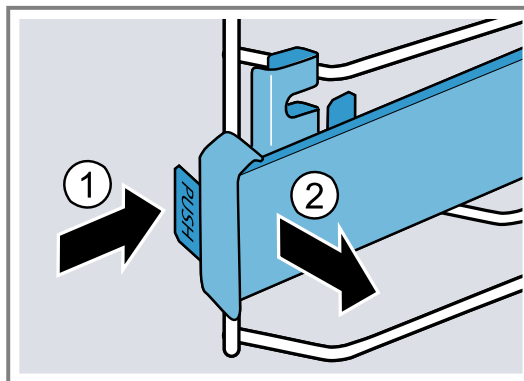
#### Napomene

- U zavisnosti od tipa uređaja, kod uređaja sa postoljima i šinama za izvlačenje morate da prilagodite osnovna podešavanja za teleskopske delove na izvlačenje.  
→ "Osnovna podešavanja", Stranica 13
- Po potrebi možete sve nivoe opremiti šinama za izvlačenje.

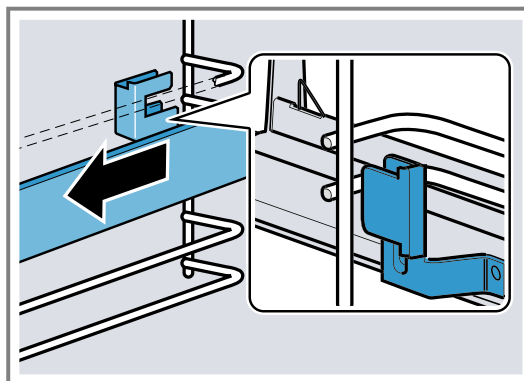
1. Iza šine pritisnite **PUSH** i gurnite šinu unazad.



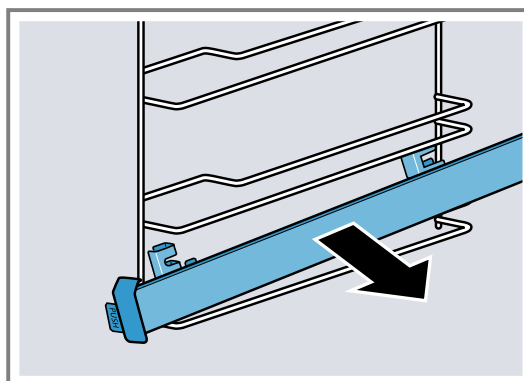
2. Držite pritisnut **PUSH** ① i zakrenite šinu ka spolja ②.



3. Šinu povlačite unapred dok se ne otkaçi sa zadnjeg držača.



4. Uklonite šinu za izvlačenje.

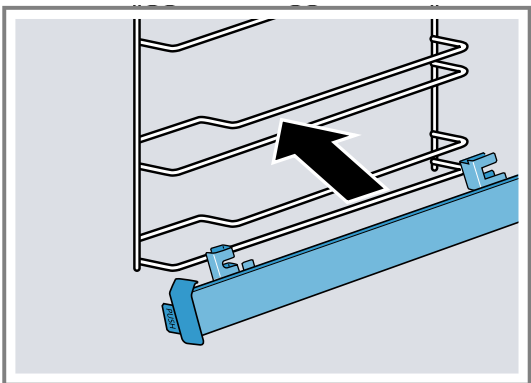


5. Očistite šinu za izvlačenje.  
→ "Sredstvo za čišćenje", Stranica 14

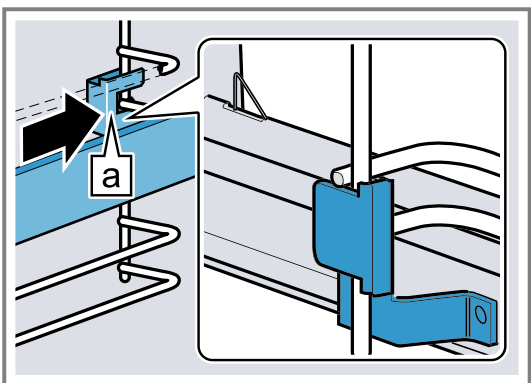
### 16.4 Zakačivanje šine za izvlačenje

**Napomena:** Postolja šina za izvlačenje odgovaraju samo sa desne ili leve strane. Prilikom kačenja, vodite računa o tome da one mogu da se izvlače samo prema napred.

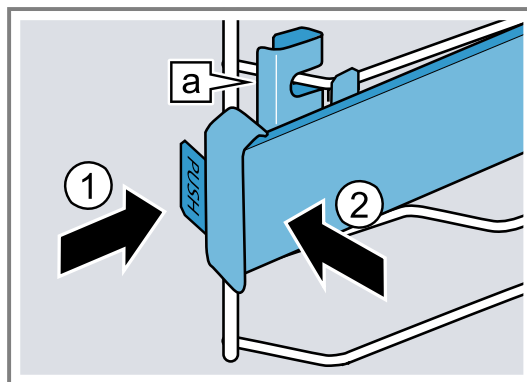
1. Šine za izvlačenje stavite između dve šipke.



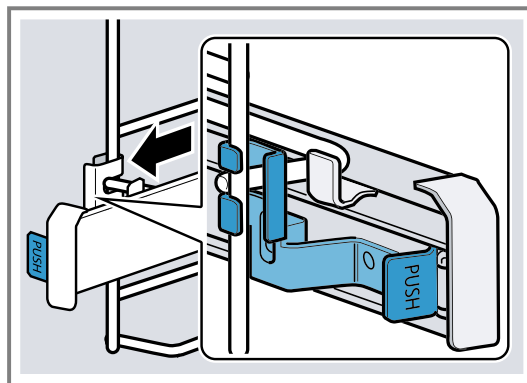
2. Držač [a] stavite između donje i gornje šipke.



3. Držite pritisnutim **PUSH** ① i zakrećite šinu za izvlačenje ka unutra, dok držač [a] ne bude između dve šipke ②.  
▶ Otpustite **PUSH**.



- ✓ Držač [a] uleže u ležište.  
4. Izvucite šinu za izvlačenje do kraja i ponovo je ugurajte.



## 17 Otklanjanje smetnji

Manje smetnje na uređaju možete sami da otklonite. Pre nego što se obratite korisničkom servisu, pogledajte informacije za otklanjanje smetnji. Tako ćete izbeći nepotrebne troškove.

### ⚠ UPOZORENJE – Opasnost od povrede!

Nestručne popravke su opasne.

- ▶ Samo obučeno stručno osoblje sme da vrši popravke na uređaju.
- ▶ Ako je uređaj neispravan, pozovite servisnu službu.  
→ "Korisnička služba", Stranica 23




### ⚠ UPOZORENJE – Opasnost od strujnog udara!

Nestručne popravke su opasne.

- ▶ Samo za to obučeno stručno osoblje sme da vrši popravke na uređaju.
- ▶ Za popravku uređaja se smeju koristiti samo originalni zamenski delovi.
- ▶ Ako se ošteti mrežni priključni vod ili priključni kabl ovog uređaja, morate da ga zamenite specijalnim mrežnim priključnim vodom ili specijalnim priključnim kablom, koji možete da poručite od proizvođača ili njegove korisničke službe.
- ▶ Ako se mrežni priključni vod ovog uređaja ošteti, zamenu mora da izvrši obučeno stručno osoblje.

### 17.1 Smetnje u funkcionisanju

Kvar	Uzrok i rešavanje problema
Uređaj ne funkcioniše.	Aktivirao se osigurač u kutiji sa osiguračima. ▶ Proverite osigurač u kutiji sa osiguračima.
	Napajanje strujom je prekinuto. ▶ Proverite da li osvetljenje u prostoriji ili drugi uređaji u prostoriji rade.

Kvar	Uzrok i rešavanje problema
Na displeju treperi tačno vreme.	Napajanje strujom je prekinuto. ▶ Iznova podesite vreme. → "Podešavanje vremena", Stranica 11
Uređaj se ne isključuje u potpunosti nakon isteka određenog vremena.	Nakon isteka određenog vremena uređaj prestaje da se zagreva. Lampica za rernu i ventilator za hlađenje se ne isključuju. Kod vrsta zagrevanja sa cirkulacionim vazduhom, ventilator na zadnjem zidu pećnice i dalje radi. ▶ Birač funkcije okrenite na nulti položaj. ✓ Uređaj je isključen. ✓ Lampica za rernu i ventilator na zadnjem zidu su isključeni. ✓ Ventilator za hlađenje se isključuje automatski, čim se uređaj ohladi.
Na displeju svetli  i uređaj ne može da se podesi.	Zaštita za decu je aktivirana. ▶ Deaktivirajte zaštitu za decu pomoću tastera  . → "Zaštita za decu", Stranica 13
Na displeju se pojavljuje poruka sa E, npr. E05-32.	Smetnja na elektronicima 1. Pritisnite taster  . ▶ Ako je potrebno, iznova podesite vreme. ✓ Ako se smetnja samo jednom pojavila, poruka o grešci će nestati. 2. Ako se poruka o grešci ponovo pojavi, pozovite servisnu službu. Navedite tačnu poruku o grešci i E-broj Vašeg uređaja. → "Korisnička služba", Stranica 23
Rezultat pečenja nije zadovoljavajući.	Podešavanje nisu bila adekvatna. Vrednosti za podešavanje, npr. temperatura ili trajanje, zavise od recepta, količine i namirnice. ▶ Sledeći put podesite manju ili veću vrednost.



## 17.2 Zamena lampice za rernu

Ukoliko nestane osvetljenje u pećnici, zamenite lampicu za rernu.

**Napomena:** Halogene lampice od 230 V, 40 - 43 W, koje su otporne na vrelinu, dobićete kod servisne službe ili u specijalizovanoj trgovini. Koristite samo te lampe. Nove halogene lampe hvatajte samo čistom, suvom krpom. Tako se produžava vek trajanja lampe.

### UPOZORENJE – Opasnost od opekotina!

Uređaj i delovi koje možete da dodirnete se tokom rada zagrevaju.

- ▶ Budite pažljivi i ne dodirujte grejne elemente.
- ▶ Udaljite malu decu mlađu od 8 godina.

### UPOZORENJE – Opasnost od strujnog udara!

Prilikom zamene lampe, kontakti utičnice lampe su pod naponom.

- ▶ Pre zamene lampe uverite se da je uređaj isključen kako biste izbegli potencijalni strujni udar.
- ▶ Dodatno možete izvući utikač iz utičnice ili isključiti osigurač u kutiji sa osiguračima.



### UPOZORENJE – Opasnost od povrede!

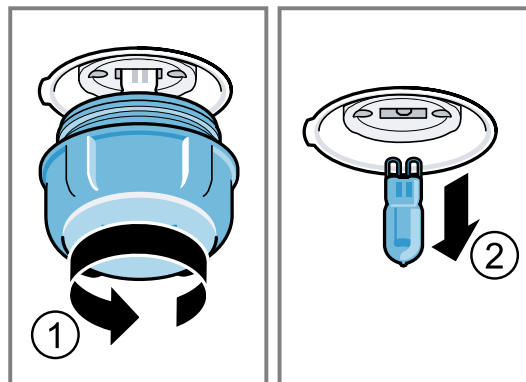
Stakleni poklopac usled spoljašnjih uticaja može da bude polomljen ili da pukne prilikom montaže ili demontaže usled prevelikog pritiska.

- ▶ Prilikom montaže ili demontaže staklenog poklopca budite pažljivi.

- ▶ Koristite rukavice ili kuhinjsku krpu.

### Zahtevi

- Uređaj je odvojen od mreže.
  - Pećnica se ohladila.
  - Postoji nova halogena lampica za zamenu.
1. Kako biste izbegli oštećenja, u pećnicu položite krpu za posuđe.
  2. Stakleni poklopac odvrnite nalevo .
  3. Izvucite halogenu lampicu bez okretanja .



4. Stavite novu halogenu lampicu i uglavite je u prihvatač. Obratite pažnju na položaj čivija.
5. U zavisnosti u tipa uređaja, stakleni poklopac poseduje zaptivni prsten. Postavite zaptivni prsten.
6. Zavrnite stakleni poklopac.
7. Izvadite krpu za posuđe iz pećnice.
8. Povežite uređaj sa strujnom mrežom.

## 18 Odlaganje u otpad

### 18.1 Odlaganje starih uređaja u otpad

Ekološki prihvatljivim odlaganjem u otpad mogu da se recikliraju dragocene sirovine.

1. Izvucite mrežni utikač mrežnog priključnog voda.
2. Presecite mrežni priključni vod.
3. Uređaj odložite u otpad na ekološki prihvatljiv način.  
O aktuelnim načinima odlaganja u otpad informišite se kod svog specijalizovanog prodavca ili u svojoj opštinskoj odn. gradskoj upravi.



Ovaj je aparat označen u skladu sa evropskom smernicom 2012/19/EU o otpadnim električnim i elektronskim aparatima (waste electrical and electronic equipment - WEEE).

Smernica određuje okvir za povratak i reciklažu otpadnih aparata koji važi u celoj Evropskoj Uniji.

## 19 Korisnička služba

Detaljne informacije o garantnom periodu i uslovima garancije u vašoj zemlji možete dobiti preko QR koda u priloženom dokumentu za podatke za kontakt servisa i uslovima garancije, u korisničkom servisu, kod prodavca ili na našoj internet stranici.

Kada se obraćate korisničkom servisu, navedite broj proizvoda (E-Nr.) i fabrički broj (FD) svog uređaja. Podatke za kontak korisničkog servisa možete dobiti preko QR koda u priloženom dokumentu za podatke za kontakt servisa i uslovima garancije ili na našoj internet stranici.

Ovaj proizvod sadrži izvore svetlosti G klase energetske efikasnosti.

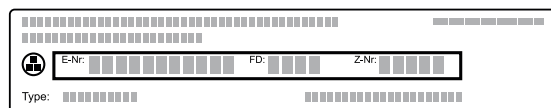
U skladu sa direktivom (EU) 65/2014, (EU) 66/2014 i (EU) 2023/826 informaciju možete da pogledate online na [www.bosch-home.com](http://www.bosch-home.com) na stranici uređaja i stranici

za servis vašeg uređaja u uputstvu za upotrebu i dodatnim dokumentima.

### 19.1 Broj proizvoda (E-Nr.) i proizvodni broj (FD)

Broj proizvoda (E-Nr.) i proizvodni broj (FD-Nr.) možete da pronađete na tipskoj pločici uređaja.

Pločicu sa oznakom tipa i brojevima naći ćete, kada otvorite vrata uređaja.



Da biste brzo mogli da pronađete podatke o uređaju i telefonski broj korisničke službe, podatke možete i da zabeležite.

## 20 Zagarantovan uspeh

Ovde možete pogledati podešavanja i najbolji pribor i posuđe koji odgovaraju različitim jelima. Preporuke su optimalno prilagođene vašem uređaju.

### 20.1 Opšte napomene o pripremi

Prilikom pripreme svih jela, obratite pažnju na ove informacije.

- Temperatura i trajanje zavise od količine i recepta. Zato su navedeni opsezi za podešavanje. Najpre pokušajte sa najnižim vrednostima.
- Vrednosti za podešavanje važe za ubacivanje jela u hladnu pećnicu. Ukoliko ipak želite prethodno da zagrejte pećnicu, ubacite pribor u pećnicu tek nakon prethodnog zagrevanja.
- Izvadite nepotreban pribor iz pećnice.

#### PAŽNJA

Kisele namirnice mogu da oštete rešetku

- ▶ Kisele namirnice, kao što je voće, ili hranu začinjenu kiselim marinadama nemojte spuštati direktno na rešetku.

#### Napomena za osobe koje su alergične na niki

U retkim slučajevima, manje količine nikla mogu da pređu na nemirnicu.

Odgovarajući pribor možete da kupite kod servisne službe, u specijalizovanoj trgovini ili na internetu.

→ "Dodatni pribor", Stranica 9

### 20.2 Napomene za pečenje

Za pečenje koristite navedene visine polica.

Pečenje na jednom nivou	Visina
Visoka peciva odnosno kalupi na rešetki	2
Pljosnata peciva odnosno peciva u plehu	3

Pečenje na dva nivoa	Visina
Univerzalni pleh	3
Pleh	1
<b>Kalupi na rešetki:</b>	<b>Visina</b>
Prva rešetka	3
Druga rešetka	1

Pečenje na tri nivoa	Visina
Pleh	5
Univerzalna tepsija	3
Pleh	1

### Napomene

- Prilikom pečenja na više nivoa upotrebljavajte vreli vazduh. Istovremeno ugurana peciva ne moraju istovremeno da budu gotova.
- Stavite kalupe u pećnicu jedan do drugog ili jedan iznad drugog tako da ne budu u ravni.
- Za optimalan rezultat pečenja preporučujemo tamne kalupe od metala.

### 20.3 Napomene za pečenje i roštilj

Vrednosti za podešavanje važe sa ubacivanjem u hladnu pećnicu živine, mesa ili ribe koji su spremni za pečenje i sa temperaturom sličnoj onoj u frižideru.

- Što je veći komad živinskog mesa, mesa ili ribe, utoliko je niža temperatura i samim tim i trajanje pripreme.
- Nakon oko 1/2 do 2/3 navedenog vremena, okrenite živinu, meso ili ribu.
- Kada okrećete živinu, vodite računa o tome da prvo strana gde su prsa odnosno strana sa kožurou bude dole.

### Pečenje i roštiljanje na rešetki

Pečenje na rešetki je posebno pogodno za velike komade živine ili više komada istovremeno.

- U zavisnosti od veličine i vrste namirnice za pečenje, dodajte do 1/2 litara vode u univerzalnu tepsiju. Od prikupljene moče možete da napravite sos. Pore toga, nastaje manje dima i pećnica se manje prlja.
- Vrata uređaja ostavite zatvorena tokom roštiljanja. Nikada ne roštiljajte sa otvorenim vratima.
- Namirnice za roštiljanje stavite na rešetku. Dodatno podmetnite univerzalnu tepsiju barem za jedan nivo niže tako da joj kosa strana bude okrenuta prema vratima. Na taj način se mast koja kaplje skuplja.

### Preporuke za podešavanje za različita jela

Jelo	Pribor/posude	Visina	Vrsta grejanja	Temperatura u °C / stepen za roštilj	Trajanje u minutima.
Kolač od mučenog testa, jednostavan	Kalup u obliku venca ili Četvrtasti kalup	2	☐	150-170	50-70
Kolač od mučenog testa, fini (u četvrtastom kalupu)	Kalup u obliku venca ili Četvrtasti kalup	2	☐	150-170	60-80
Kolač od mučenog testa, 2 nivoa	Kalup u obliku venca ili Četvrtasti kalup	3+1	☒	140-150	70-85
Torta od voća ili svežeg sira sa biskvitom od prhkog testa	Kalup na otvaranje Ø 26 cm	2	☐	170-190	55-80
Brioš, 900 g, nepunjen	Kalup na otvaranje prečnika 28 cm	2	☒	155	25-40
Biskvitna torta, 6 jaja	Kalup na otvaranje prečnika 28 cm	2	☐	150-160 <sup>1</sup>	30-40
Biskvitni rolat	Univerzalni pleh	3	☒	180-200 <sup>1</sup>	10-15
Mermerni kolač, 2 kg	Univerzalni pleh	3	☒	170	30-50
Toblerone, 1,6 kg	Univerzalni pleh	3	☒	165	25-45

<sup>1</sup> Prethodno zagrejte uređaj.

### Pečenje u posudi

Kada pripremu vršite u zatvorenoj posudi, pećnica će biti čistija.

Vodite računa o uputstvima proizvođača posude za pečenje. Najpogodnije je posude od stakla.

#### Otvorena posuda

- Koristite visoki kalup.
- Posudu stavite na rešetku.
- Ukoliko nemate odgovarajuću posudu, upotrebljavajte univerzalnu tepsiju.

#### Zatvorena posuda

- Posudu stavite na rešetku.
- Meso, živinsko meso ili riba mogu da budu hrskavi i kada se pripremaju u zatvorenom pekaču. Koristite pekač sa staklenim poklopcem. Podesite višu temperaturu.

#### ⚠ UPOZORENJE – Opasnost od povrede!

Ukoliko vrelu staklenu posudu stavite na mokru ili hladnu podlogu, staklo može da pukne.

- ▶ Vrelu staklenu posudu odložite na suvi podmetač.

#### ⚠ UPOZORENJE – Opasnost od opekotina!

Kada otvorite poklopac nakon pečenja, može da izađe vrela para. U zavisnosti od temperature, para nije vidljiva.

- ▶ Podignite poklopac tako da vrela para može da izađe dalje od tela.
- ▶ Udaljite decu.

### 20.4 Izbor jela

Preporuke za podešavanje za mnogobrojna jela sortirane prema kategorijama jela.

Jelo	Pribor/posude	Visina	Vrsta grejanja	Temperatura u °C / stepen za roštilj	Trajanje u minutima.
Kolač od prhkog testa sa sočnim nadevom	Univerzalni pleh	2		160-180	55-95
Kolači sa puterom, 900 g	Univerzalni pleh	3		150	20-35
Kolač od dizanog testa sa sočnim nadevom	Univerzalni pleh	3		180-200	30-55
Mafini	Pleh za mafine	2		170-190	20-40
Sitno pecivo od dizanog testa	Univerzalni pleh	3		160-180	25-35
Domaći keks	Univerzalni pleh	3		140-160	15-25
Domaći keks, 2 nivoa	Univerzalni pleh + Pleh	3+1		140-160	15-25
Domaći keks, 3 nivoa	Univerzalni pleh + 2x Pleh	5+3+1		140-160	15-25
Beze pecivo	Univerzalni pleh	3		80-90 <sup>1</sup>	120-150
Hleb, 1000 g (u četvrtastom kalupu i slobodno uguran)	Univerzalni pleh ili Četvrtasti kalup	2		<b>1.</b> 210-220 <sup>1</sup> <b>2.</b> 180-190 <sup>1</sup>	<b>1.</b> 10-15 <b>2.</b> 40-50
Pica, sveža – na plehu	Univerzalni pleh	2		200-220	25-35
Pica, sveža – na plehu	Univerzalni pleh	3		180-200	20-30
Pica, sveža, tanka podloga, u kalupu za picu	Pleh za picu	2		250-270 <sup>1</sup>	15-20
Pica, sveža, tanka podloga, u kalupu za picu	Pleh za picu	2		250-270 <sup>1</sup>	8-13
Francuska pita	Kalup za tart ili Crni pleh	1		210-230	30-40
Francuska pita	Kalup za tart ili Crni pleh	2		190-210	25-35
Burek	Univerzalni pleh	1		180-200	40-50
Nabujak, pikantni, kuvani sastojci	Vatrostalna posuda	2		200-220	30-60
Pile, 1,3 kg, nepunjeno	Otvoreno posude	2		200-220	60-70
Sitni delovi pileta, po 250 g	Otvoreno posude	3		220-230	30-35
Guska, nepunjena, 3 kg	Otvoreno posude	2		<b>1.</b> 140 <b>2.</b> 160	<b>1.</b> 130-140 <b>2.</b> 50-60
Svinjsko pečenje bez kože npr. vrat, 1,5 kg	Otvoreno posude	2		160-170	130-150
Goveđi file, srednje pečen, 1 kg <sup>2</sup>	Rešetka + Univerzalni pleh	3		210-220	40-50 <sup>3</sup>
Dinstano goveđe pečenje, 1,5 kg <sup>4</sup>	Zatvoreno posude	2		200-220	130-150
Rozbif, srednje pečen, 1,5 kg	Rešetka + Univerzalni pleh	3		200-220	60-70 <sup>3</sup>

<sup>1</sup> Prethodno zagrejte uređaj.<sup>2</sup> Univerzalnu tepsiju ubacite ispod rešetke.<sup>3</sup> Okrenite jelo posle 1/2-2/3 ukupnog vremena.<sup>4</sup> Na početku dodajte tečnost u posudu, koja treba da pokrije 2/3 komada mesa koji se peče

Jelo	Pribor/posuđe	Visina	Vrsta grejanja	Temperatura u °C / stepen za roštilj	Trajanje u minutima.
Hamburger, visina 3–4 cm <sup>1</sup>	Rešetka	4		3	25-30 <sup>2</sup>
Jagnjeći but bez kostiju, srednji, 1,0 kg, uvezan <sup>3</sup>	Otvoreno posuđe	2		170-190	70-80 <sup>4</sup>
Riba, grilovana, cela, 300 g, npr. pastrmka <sup>5</sup>	Rešetka	2		160-180	20-30

## Jogurt

Pomoću uređaja pripremajte jogurt.

### Pripremanje jogurta

1. Izvadite pribor i držače iz pećnice.

2. Prethodno pripremljenu masu jogurta sipajte u male posude, npr. u šolje ili male čaše.
3. Posude prekrijte folijom, npr. providnom folijom.
4. Posude postavite na dno pećnice.
5. Uređaj podesite u skladu sa preporukom za podešavanje.
6. Nakon pripreme ostavite jogurt u frižider da se ohladi.

### Preporuke za podešavanje za deserte

Jelo	Pribor/posuđe	Visina	Vrsta grejanja	Temperature u °C	Trajanje u minutima.
Jogurt	Kalupi za porcije	Dno pećnice	1. 2.	1. 100 2.-	1.- <sup>6</sup> 2.8-9 h

## 20.5 Posebne vrste pripreme i druge primene

Informacije i preporuke za podešavanje za posebne vrste pripreme i druge primene, npr. priprema na umernoj temperaturi.

### Air Fry

Pomoću funkcije Air Fry pripremite hrskava jela sa malo ulja. Air Fry je posebno pogodan za jela koja obično fritirate u ulju.

#### Napomene o pripremi sa funkcijom Air Fry

Prilikom pripreme jela sa funkcijom Air Fry, obratite pažnju na ove informacije.

- Priprema sa funkcijom Air Fry je moguća samo na jednom nivou.
- Hrskav rezultat možete dobiti pomoću Air Fry pleha. Zahvaljujući površini sa rupicama je omogućena cirkulacija vazduha oko hrane. Ukoliko Air Fry pleh nije

deo standardnog obima isporuke uređaja, možete kupiti Air Fry pleh kao poseban pribor.

- Rernu nemojte prethodno zagrevati.
- Nemojte koristiti papir za pečenje. Vazduh mora da cirkuliše u pećnici.
- Duboko zamrznuta jela nemojte odleđivati.
- Na Air Fry pleha rasporedite jelo ravnomerno. Jela rasporedite po priboru po mogućnosti u jednom sloju.
- Ubacite pribor na visini 3 u pećnicu. Kada koristite Air Fry pleha, kao zaštitu od prljanja možete na visinu 1 da ugurate praznu univerzalnu tepsiju.
- Hranu okrenite nakon polovine vremena pripreme. Ako je količina veća, hranu okrenite 2 puta.

**Savet:** Hranu posolite tek nakon pripreme. Tako će hrana biti još više hrskava.

Pohovano povrće je takođe pogodno za pripremu pomoću funkcije Air Fry. Da ne biste koristili veliku količinu ulja, panadu isprskajte uljem pomoću raspršivačem. Tako će nastati hrskava korica sa malo ulja.

### Preporuke za podešavanje za Air Fry

Jelo	Pribor/posuđe	Visina	Vrsta grejanja	Temperature u °C	Trajanje u minutima.
Pomfrit, zamrznut	Air Fry pleh	3		180-200	15-25
Punjeno testo od krompira, punjeno, zamrznuto	Air Fry pleh	3		180-200	15-25
Resti od krompira zamrznut	Air Fry pleh	3		180-200	15-25
Pileći štapići, nuggets, zamrznuti	Air Fry pleh	3		170-190	15-25
Ribljji štapići, zamrznuti	Air Fry pleh	3		170-190	15-25
Brokoli, pohovan	Air Fry pleh	3		170-190	15-25

<sup>1</sup> Ispod podmetnite univerzalnu tepsiju na visini 2.

<sup>2</sup> Okrenite jelo posle 2/3 ukupnog vremena.

<sup>3</sup> U posuđe dodajte vodu tako da prekrije dno.

<sup>4</sup> Jelo nemojte okretati.

<sup>5</sup> Univerzalnu tepsiju ubacite ispod rešetke.

<sup>6</sup> Prethodno zagrejte uređaj 15 minuta. Nemojte koristiti funkciju brzog zagrevanja.

## 20.6 Proverena jela

### Pečenje

- Vrednosti za podešavanje važe za stavljanje u hladnu pećnicu.
- Vodite računa o napomenama za prethodno zagrevanje iz preporuka za podešavanje. Vrednosti za podešavanje važe bez brzog zagrevanja.
- Za pečenje upotrebite najpre niže navedene temperature.
- Peciva koja su istovremeno postavljena na plehove ili u kalupe ne moraju da budu gotova u isto vreme.
- Visine ubacivanja prilikom pečenja na 2 nivoa:

– Univerzalna tepsija: visina 3

Pleh: visina 1

– Kalupi na rešetki:

Prva rešetka: visina 3

Druga rešetka: visina 1

- Visine ubacivanja prilikom pečenja na 3 nivoa:

– Pleh: visina 5

– Univerzalna tepsija: visina 3













– Pleh: visina 1

- Vodeni biskvit

– Kada pečete na 2 nivoa, kalupe na otvaranje stavite na sredinu jedan iznad drugog.


– Kao alternativu za rešetku, možete da koristite i Air Fry pleh koji je takođe u našoj ponudi.

### Preporuke za podešavanje za pečenje

Jelo	Pribor/posude	Visina	Vrsta grejanja	Temperature u °C	Trajanje u minutima.
Pecivo iz šprica	Univerzalni pleh	3		140-150 <sup>1</sup>	25-35
Pecivo iz šprica	Univerzalni pleh	3		140-150 <sup>1</sup>	20-30
Pecivo iz šprica, 2 nivoa	Univerzalni pleh + Pleh	3+1		140-150 <sup>1</sup>	25-35
Pecivo iz šprica, 3 nivoa	Univerzalni pleh + 2x Pleh	5+3+1		130-140 <sup>1</sup>	35-55
Small Cakes	Univerzalni pleh	3		150-160 <sup>1</sup>	25-35
Small Cakes	Univerzalni pleh	3		150 <sup>1</sup>	20-30
Small Cakes	Univerzalni pleh	3		155	25-40
Small Cakes, 2 nivoa	Univerzalni pleh + Pleh	3+1		150 <sup>1</sup>	25-35
Small Cakes, 3 nivoa	Univerzalni pleh + 2x Pleh	5+3+1		140 <sup>1</sup>	30-40
Vodeni biskvit	Kalup na otvaranje Ø 26 cm	2		160-170 <sup>2</sup>	25-35
Vodeni biskvit	Kalup na otvaranje Ø 26 cm	2		160	25-45
Vodeni biskvit, 2 nivoa	Kalup na otvaranje Ø 26 cm	3+1		150-160 <sup>2</sup>	35-50

### Roštiljanje

#### Preporuke za podešavanje za roštilj

Jelo	Pribor/posude	Visina	Vrsta grejanja	Temperatura u °C / stepen za roštilj	Trajanje u minutima.
Prepek tosta	Rešetka	5		3 <sup>1</sup>	0,5-1,5

<sup>1</sup> Prethodno zagrejte uređaj 5 minuta. Nemojte koristiti funkciju brzog zagrevanja.

<sup>2</sup> Prethodno zagrejte uređaj. Nemojte koristiti funkciju brzog zagrevanja.

## 21 Uputstvo za montažu


Prilikom montiranja uređaja obratite pažnju na ove informacije.



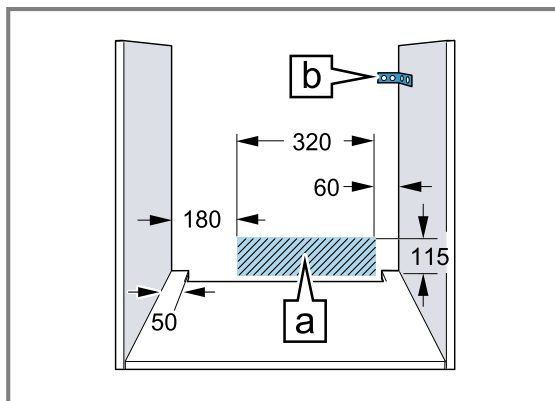
mm

### 21.1 Opšte napomene za montažu

Pre ugradnje uređaja pogledajte ove napomene.

- Samo stručna ugradnja prema ovom uputstvu za montažu garantuje sigurnu upotrebu. U slučaju oštećenja zbog pogrešne ugradnje odgovornost preuzima montažer.
- Prilikom raspakivanja proverite uređaj. U slučaju da postoji oštećenje nastalo tokom transporta, nemojte da ga priključujete.
- Pre puštanja u rad skinite ambalažu i lepljive folije iz pećnice i sa vrata.
- Uvažite uputstva za montažu i ugradnju dodatnog pribora.
- Ugradni nameštaj mora biti otporan na temperature do 95 °C, a susedne prednje strane nameštaja do 70 °C.
- Nemojte ugrađivati uređaj iza ukrasnih vrata ili vrata na nameštaju. Postoji opasnost usled pregrevanja.
- Pre postavljanja uređaja izvršite rezanje nameštaja. Uklonite piljevinu. To može da ugrozi funkciju električnih komponenti.
- Postavite uređaj na horizontalnu površinu.
- Priključna utičnica uređaja mora da se nalazi u zoni osenčene površine  ili izvan prostora za ugradnju.

1 Nepričvršćeni nameštaj morate pričvrstiti na 0.zid uobičajenim uglom .



- Da biste izbegli povrede sečenjem, nosite zaštitne rukavice. Delovi, koji su tokom montaže pristupačni, mogu da imaju oštre ivice.

- Podaci mere na slici u mm.

### ⚠ UPOZORENJE – Opasnost od strujnog udara!

Nakon instalacije uređaja otvori na zadnjoj strani uređaja ne smeju da budu dostupni za decu, a to se odnosi i na fioke koje se nalaze ispod i kuhinjske elemente. To se mora osigurati ugradnjom. U slučaju da postoji kuhinjsko ostrvo, potrebna je zadnja strana.

### ⚠ UPOZORENJE – Opasnost od požara!

Upotreba produženog kabla za napajanje i nedozvoljenih adaptera predstavlja izvor opasnosti.

- ▶ Nemojte da upotrebljavate produžni kabl ili letve sa višestrukim utičnicama.
- ▶ Upotrebljavajte samo adaptere i mrežne priključne kablove koje je odobrio proizvođač.
- ▶ Ako je mrežni priključni kabl prekratak, a duži mrežni priključni kabl nije na raspolaganju, obratite se stručnom električaru kako biste prilagodili kućnu instalaciju.

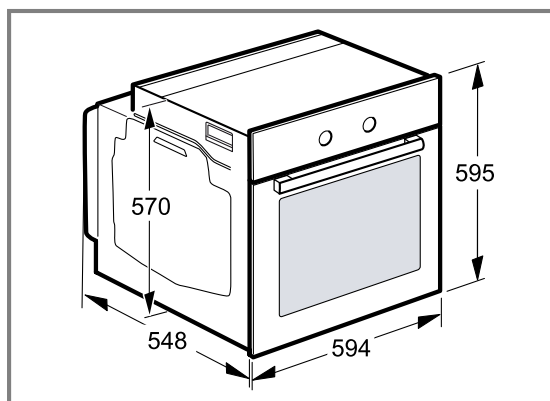
### PAŽNJA

Ako se uređaj nosi držeći se za dršku od vrata, ona se može odlomiti. Drška od vrata ne može da izdrži težinu uređaja.

- ▶ Uređaj nemojte da nosite ili držite za dršku na vratima.

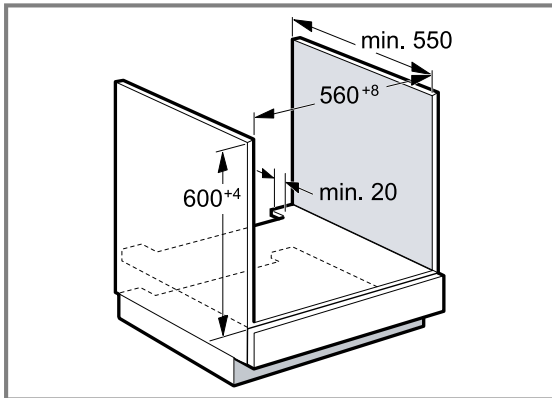
### 21.2 Dimenzije uređaja

Ovde ćete naći dimenzije uređaja



### 21.3 Ugradnja ispod radne ploče

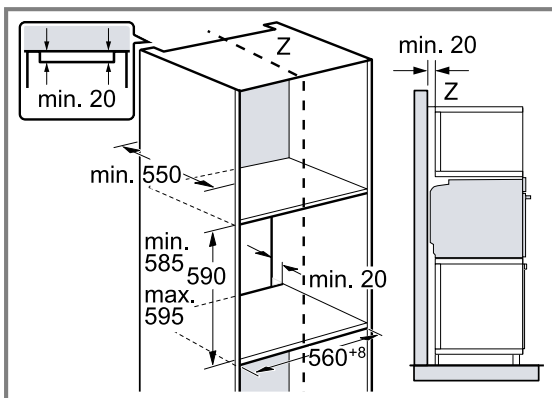
Za ugradnju ispod radne ploče, obratite pažnju na dimenzije i napomene za ugradnju.



- Radi ventilacije uređaja, vodoravna pregrada mora da ima isečak za ventilaciju.
- U kombinaciji sa indukcionim pločama za kuvanje, preoz između radne ploče i uređaja ne smete da zatvorite dodatnim letvama.
- Radna ploča mora da se pričvrsti na ugradni nameštaj.
- Obratite pažnju na uputstvo za montažu ploče za kuvanje, ukoliko postoji.
- Vodite računa o različitim nacionalnim napomenama za ugradnju.
- Pridržavajte se dubine radne ploče od min. 600 mm.
- Ako ugrađujete ploču za kuvanje na gas, vodite računa da uređaj ne dodiruje gasni priključak za kuvanje na gas.
- Ako je potrebno, za instalaciju gasa angažujte ovlašćenog stručnjaka.

### 21.4 Ugradnja u visokom kuhinjskom elementu

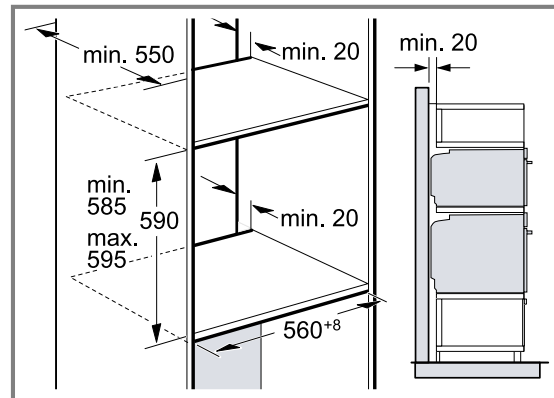
Za ugradnju u visokom kuhinjskom elementu, obratite pažnju na dimenzije i napomene za ugradnju.



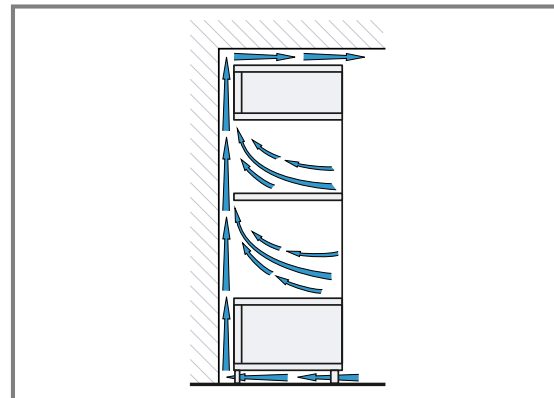
- Za ventilaciju uređaja, međuna moraju da poseduju isečak za provetranje.
- Uređaj ugradite na visinu tako da bez problema možete da uzimate pribor.

### 21.5 Ugradnja dva uređaja jedan na drugi

Vaš uređaj se takođe može ugraditi iznad ili ispod drugog uređaja. Za ugradnju uređaja jedan na drugi, obratite pažnju na dimenzije i napomene za ugradnju.



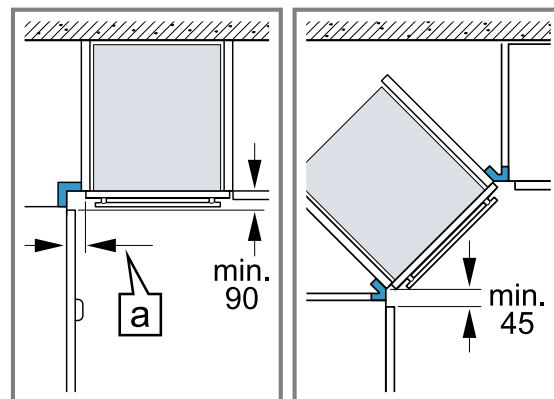
- Za ventilaciju uređaja, vodoravne pregrade moraju da poseduju preoz za ventilaciju.
- Da bi bila osigurana adekvatna ventilacija za oba uređaja, potreban je otvor za ventilaciju od najmanje 200 cm<sup>2</sup> u predelu postolja. U tu svrhu isecite masku postolja ili postavite ventilacionu rešetku.
- Vodite računa da bude ostvarena razmena vazduha u skladu sa skicom.




- Uređaje ugradite na visinu tako da bez problema možete da uzimate pribor.

### 21.6 Ugradnja u ugao

Za ugradnju u uglu, obratite pažnju na dimenzije i napomene za ugradnju.



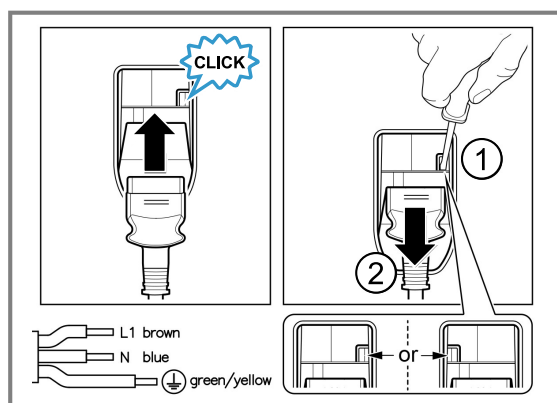
- Da biste mogli da otvorite vrata uređaja, prilikom ugradnje u ugao uzmite u obzir minimalne dimenzije.

Dimenzija  zavisi od debljine prednjeg dela nameštaja i ručke.

## 21.7 Električni priključak

Radi bezbednog električnog priključivanja uređaja, pridržavajte se ovih napomena.

- Uređaj odgovara klasi zaštite I i sme da se koristi samo uz zaštitni priključak za uzemljenje.
- Zaštita mora da bude u skladu sa vrednostima snage na pločici sa tipskom pločicom i važećim lokalnim propisima.
- Uređaj mora kod svih radova na montaži da bude bez napona.
- Uređaj smete da priključite samo pomoću priključnog kabela koji je isporučen.
- Priključni kabl morate da utaknete na zadnjoj strani uređaja tako da se čuje zvuk kliktanja. Priključni kabl od 3 m možete da dobijete u korisničkom servisu.



- Priključni kabl sme da se zameni samo originalnim kablom. Ovaj kabl možete dobiti u korisničkom servisu.
- Ugradnjom mora da bude zagarantovana zaštita od dodirivanja.

## Električno priključivanje uređaja sa utikačem sa zaštitnim kontaktom

**Napomena:** Dozvoljeno je priključivanje uređaja samo na propisno instaliranu utičnicu sa zaštitnim kontaktom.

- Utikač utaknite u utičnicu sa zaštitnim kontaktom. Kada je uređaj ugrađen, mrežni prekidač mrežnog priključnog voda mora da bude dostupan ili, ukoliko slobodan pristup nije moguć, u fiksno sprovedenoj električnoj instalaciji se mora ugraditi mehanizam za razdvajanje, u skladu sa uslovima instalacije.

## Električno priključivanje uređaja bez utikača sa zaštitnim kontaktom

**Napomena:** Priključivanje uređaja sme da vrši samo ovlašćeno stručno osoblje. Ukoliko dođe do oštećenja usled pogrešnog priključivanja, gubite pravo na garanciju.

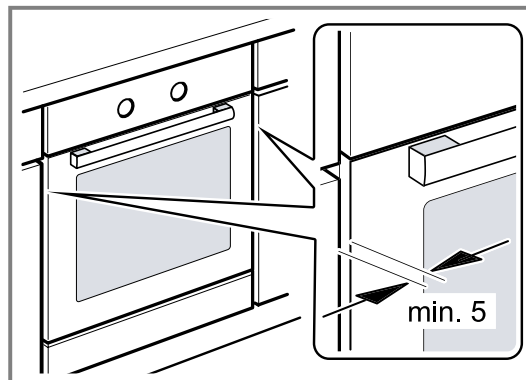
U fiksno sprovedenoj električnoj instalaciji se mora ugraditi mehanizam za razdvajanje, u skladu sa uslovima instalacije.

- Identifikujte fazni i neutralni ("nula") provodnik u priključnoj utičnici.  
U slučaju pogrešnog priključka uređaj može da bude oštećen.

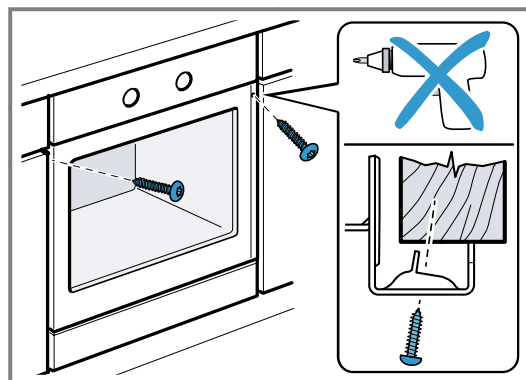
- Priključivanje vršite prema slici priključka. Napon videti na pločici sa oznakom tipa.
- Povežite žile mrežnog priključnog kabela u skladu sa kodiranjem boja:
  - ▶ zeleno-žuta = uzemljenje ⊕
  - ▶ plava = neutralni ("nulti") vod
  - ▶ smeđa = faza (spoljašnji vod)

## 21.8 Ugradnja uređaja

- Ugurajte ceo uređaj i poravnajte ga po sredini.



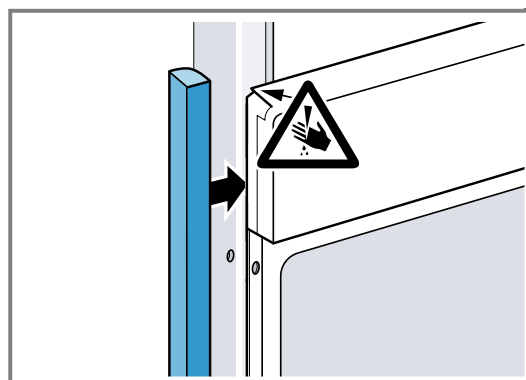
- Pričvrstite uređaj pomoću zavrtnja.



**Napomena:** Prorez između radne ploče i uređaja ne smete da zatvorite dodatnim letvama. Na bočne zidove prerađenog ormara ne smete da postavljate letve za zaštitu od toplote.

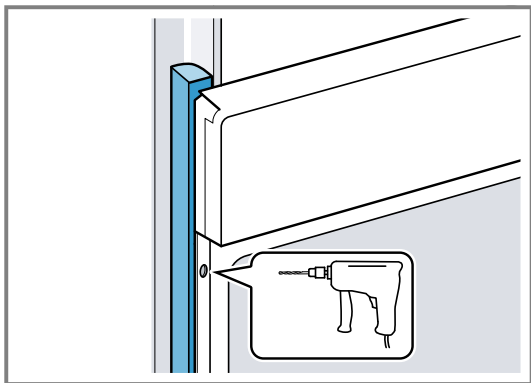
## 21.9 Za kuhinje koje nemaju ručke već vertikalne rukohvate:

- Na obe strane postavite odgovarajući komad za punjenje, da biste prekrili moguće oštre ivice i osigurali sigurnu montažu.

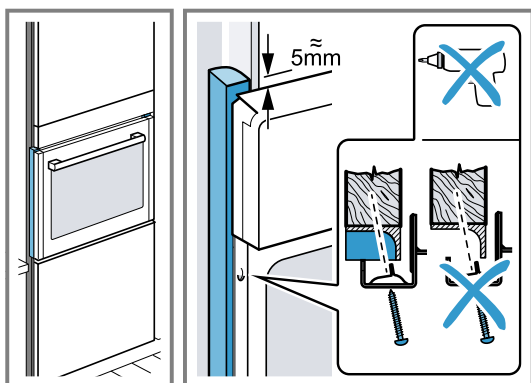


- Pričvrstite komad za punjenje na elementu.

3. Da biste napravili vijčani spoj, prvo napravite otvore na komadu za punjenje i elementu.



4. Uređaj pričvrstite odgovarajućim zavrtnjem.



## 21.10 Demontaža uređaja

1. Uređaj isključite sa napona.
2. Otpustite pričvrstne zavrtnje.
3. Malo podignite uređaj i sasvim ga izvucite.



## Thank you for buying a Bosch Home Appliance!

Register your new device on MyBosch now and profit directly from:

- **Expert tips & tricks for your appliance**
- **Warranty extension options**
- **Discounts for accessories & spare-parts**
- **Digital manual and all appliance data at hand**
- **Easy access to Bosch Home Appliances Service**

Free and easy registration – also on mobile phones:  
[www.bosch-home.com/welcome](http://www.bosch-home.com/welcome)

**BOSCH**  
HOME APPLIANCES  
**SERVICE**

## Looking for help? You'll find it here.

Expert advice for your Bosch home appliances, help with problems  
or a repair from Bosch experts.

Find out everything about the many ways Bosch can support you:

[www.bosch-home.com/service](http://www.bosch-home.com/service)

Contact data of all countries are listed in the attached service directory.

### **BSH Hausgeräte GmbH**

Carl-Wery-Straße 34  
81739 München, GERMANY  
[www.bosch-home.com](http://www.bosch-home.com)

A Bosch Company



**9002002997** (050507) REG25

sr

Ovaj dokument je originalno proizveden i objavljen od strane proizvođača, brenda Bosch, i preuzet je sa njihove zvanične stranice. S obzirom na ovu činjenicu, Tehnoteka ističe da ne preuzima odgovornost za tačnost, celovitost ili pouzdanost informacija, podataka, mišljenja, saveta ili izjava sadržanih u ovom dokumentu.

Napominjemo da Tehnoteka nema ovlašćenje da izvrši bilo kakve izmene ili dopune na ovom dokumentu, stoga nismo odgovorni za eventualne greške, propuste ili netačnosti koje se mogu naći unutar njega. Tehnoteka ne odgovara za štetu nanесenu korisnicima pri upotrebi netačnih podataka. Ukoliko imate dodatna pitanja o proizvodu, ljubazno vas molimo da kontaktirate direktno proizvođača kako biste dobili sve detaljne informacije.

Za najnovije informacije o ceni, dostupnim akcijama i tehničkim karakteristikama proizvoda koji se pominje u ovom dokumentu, molimo posetite našu stranicu klikom na sledeći link:

<https://tehnoteka.rs/p/bosch-ugradna-rerna-hbg536eb4-akcija-cena/>