

Uputstvo za upotrebu

BOSCH robot usisivač BCRC2W



BOSCH



Tehnoteka je online destinacija za upoređivanje cena i karakteristika bele tehnike, potrošačke elektronike i IT uređaja kod trgovinskih lanaca i internet prodavnica u Srbiji. Naša stranica vam omogućava da istražite najnovije informacije, detaljne karakteristike i konkurentne cene proizvoda.

Posetite nas i uživajte u ekskluzivnom iskustvu pametne kupovine klikom na link:

<https://tehnoteka.rs/p/bosch-robot-usisivac-bcrc2w-akcija-cena/>



Register your
new appliance
now at MyBosch and
enjoy benefits free of
charge:
[bosch-home.com/
welcome](https://bosch-home.com/welcome)



Robot Vacuum & Mop

BCRC1W

BCRC2W

[sl]	Navodila za uporabo	Robot za sesanje in pomivanje tal	8
[hr]	Upute za upotrebu	Robotski usisivač i perač podova	18
[sr]	Uputstvo za upotrebu	Robot usisivač i brisač	28
[mk]	Упатство за употреба	Робот со правосмукалка и џогер	38
[sq]	Manuali i përdorimit	Robotët e pastrimit dhe fshirjes	49





<https://digitalguide.bsh-group.com/?mat-no=8001344862>

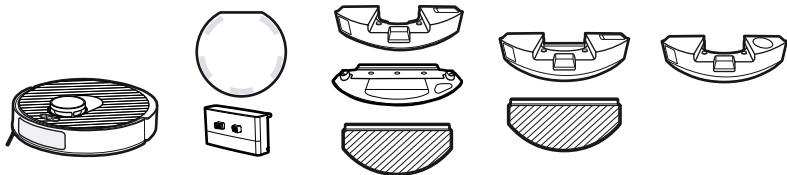
[sl] Dodatne informacije in pojasnila lahko najdete na spletu. Odčitajte kodo QR na naslovnici.

[hr] Dodatne informacije i objašnjenja možete pronaći na internetu. Skenirajte QR kôd na naslovnoj stranici.

[sr] Dodatne informacije i objašnjenja možete da pronađete na mreži. Skenirajte QR kôd na naslovnoj stranici.

[mk] Дополнителни информации и објаснувања може да најдете на интернет. Сkenирајте го QR-кодот на насловната страница.

[sq] Mund të gjeni informacione të mëtejshme dhe shpjegimet në internet. Skanoni kodin QR në faqen kryesore.



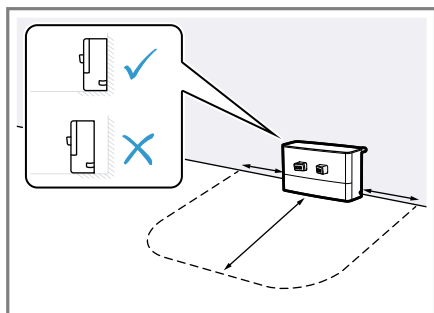
BCRC2W



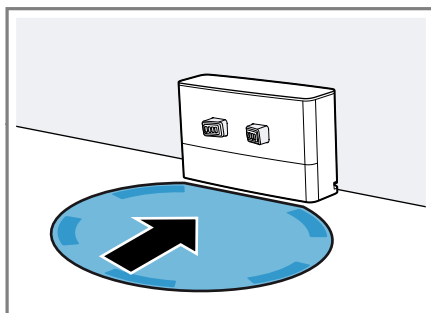
BCRC1W



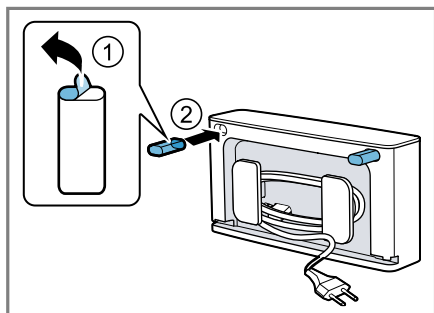
1



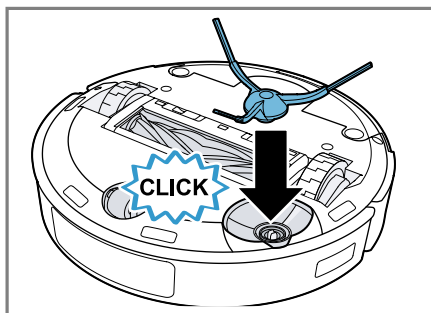
2



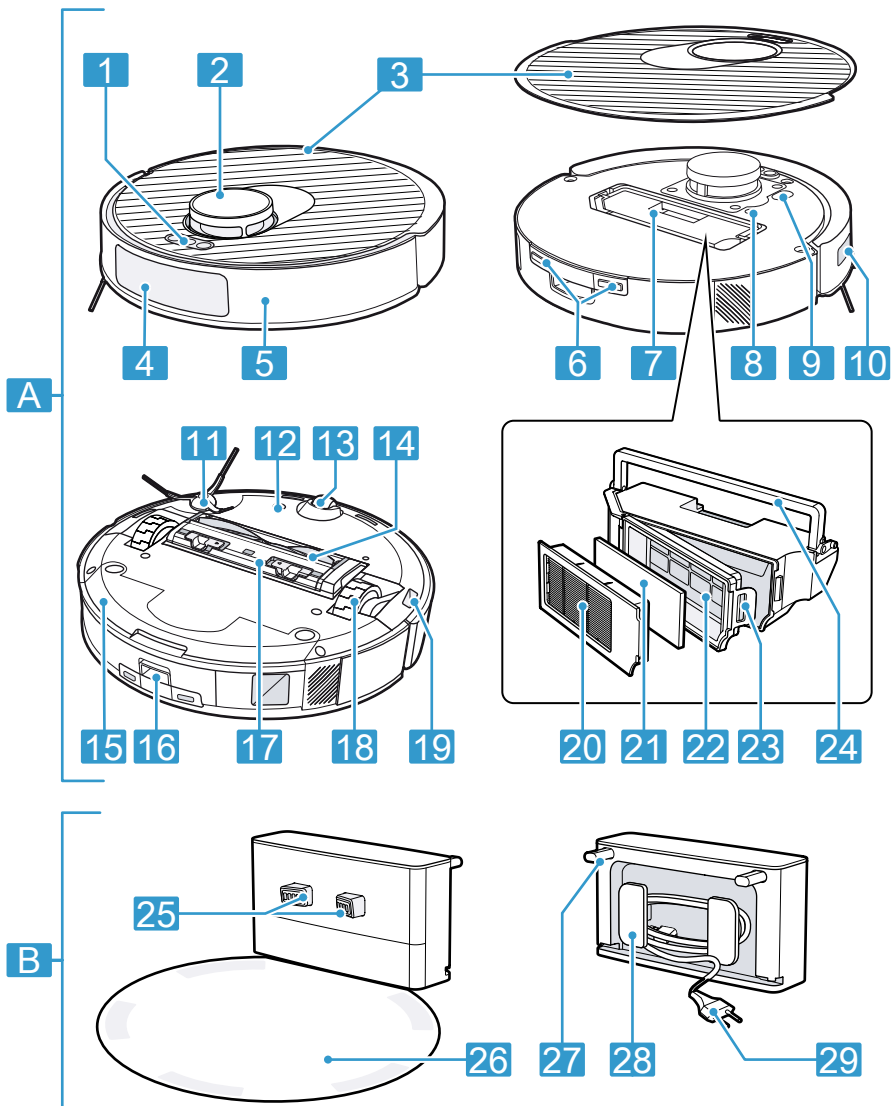
3

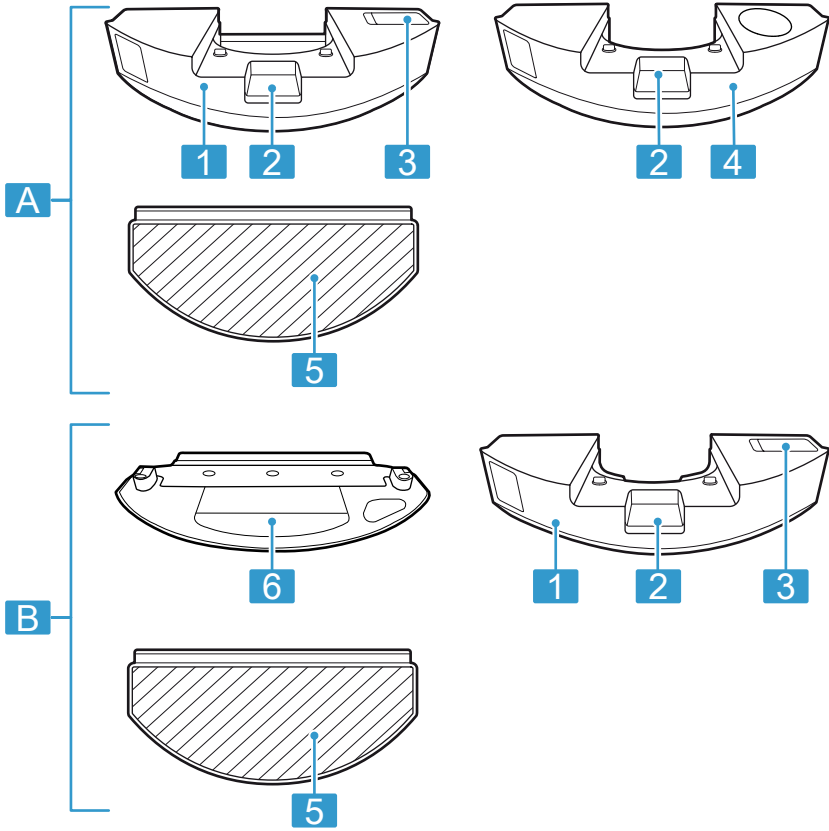


4

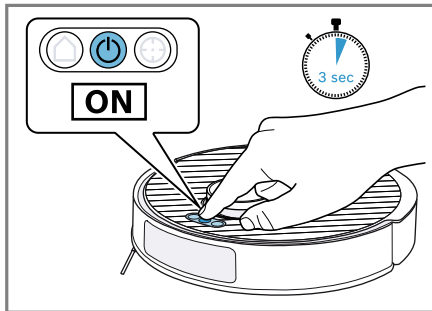


5

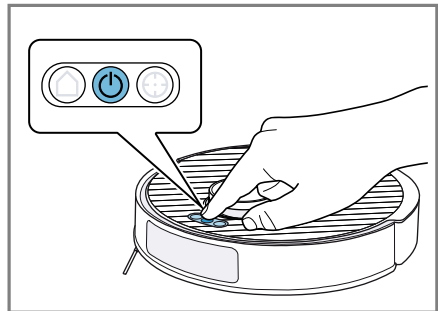




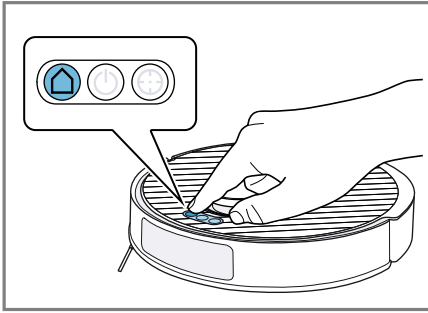
7



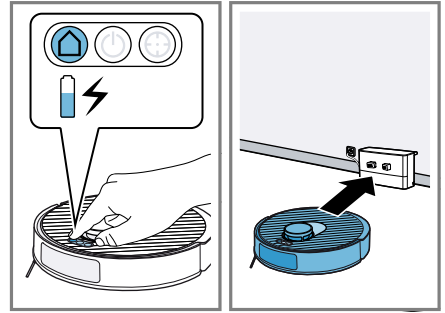
8



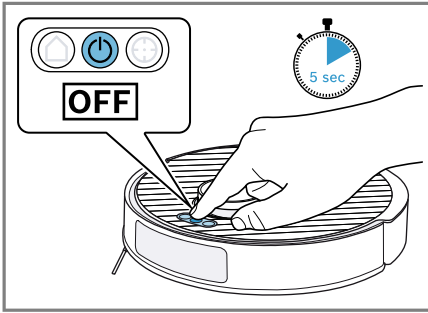
9



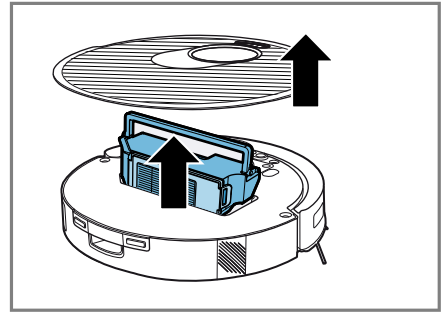
10



11



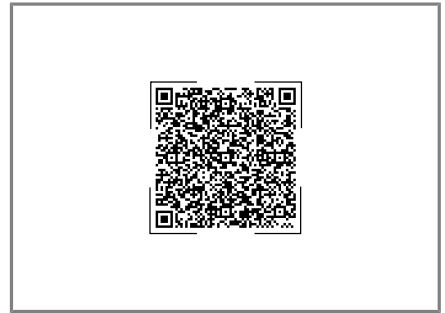
12



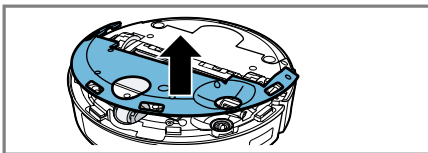
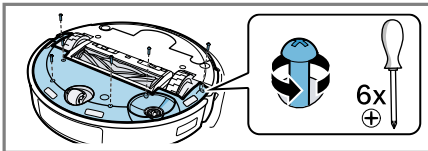
13



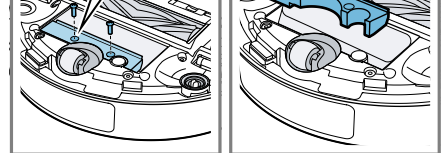
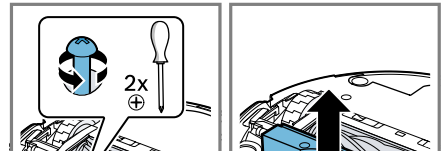
14



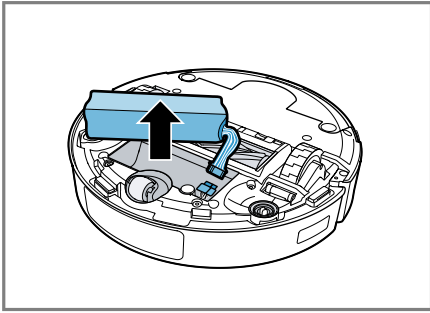
15



16



17



18

Varnost

- Skrbno preberite ta navodila.
- Navodila za uporabo in informacije o izdelku shranite za kasnejšo uporabo ali za novega lastnika.
- Če opazite poškodbo zaradi transporta, aparata ne priključite.

Aparat uporabljajte samo:

- z originalnimi deli in priborom. Pri poškodbah zaradi uporabe tujih proizvodov garancija ne velja.
- Za čiščenje tekstilnih in trdih talnih oblog.
- za čiščenje vnaprej pripravljenih območij.
- v domačem gospodinjstvu in v zaprtih prostorih domačega okolja pri sobni temperaturi.
- do najvišje nadmorske višine 2000 m.

Sistem za brisanje uporabljajte samo:

- za namene, ki so opisani v teh navodilih.
- za sesanje in brisanje gladkih trdih tal, odpornih na vlago.

Aparata ne uporabljajte:

- za čiščenje ljudi ali živali.
- za sesanje zdravju škodljivih, ostrih, vročih ali žarečih snovi.
- za sesanje vlažnih ali tekočih snovi.
- za sesanje vnetljivih ali eksplozivnih snovi in plinov.
- za sesanje pepela in saj.
- za sesanje barvnega prahu iz tiskalnikov in kopirnih strojev.
- za sesanje gradbenega odpadnega materiala.

Sistema za brisanje ne uporabljajte:

- za čiščenje nelakiranih/neobdelanih tal in tal iz plute.
- za čiščenje zelo grobih površin (npr. betona, asfalta)
- za čiščenje preprog, blazin in vzmetnic.
- za sesanje tekočin ali lepljivih, gosto tekočih snovi.

Aparat izključite iz elektrike, kadar:

- čistite aparat.

Ta aparat lahko otroci, starejši od 8 let, ter osebe z zmanjšanimi fizičnimi, senzoričnimi ali duševnimi sposobnostmi ali osebe, ki ne razpolagajo z izkušnjami in/ali znanjem uporabljajo le, ko so pod nadzorom, ali če so bili poučeni o varni uporabi in so razumeli nevarnosti, ki izhajajo iz uporabe aparata.

Otroci se ne smejo igrati z aparatom.

Otroci brez ustreznega nadzora ne smejo izvajati čiščenja in uporabniškega vzdrževanja aparata.

Varnostna navodila

Upoštevajte varnostna navodila.

- ▶ Omrežni priključni kabel nikoli ne sme priti v stik z vročimi deli stroja ali viri toplote.
- ▶ Omrežni priključni kabel nikoli ne sme priti v stik z ostrimi konicami ali robovi.
- ▶ Omrežnega priključnega kabla nikoli ne prepogibajte, stiskajte ali spreminjajte.
- ▶ Pri priključitvi in uporabi aparata obvezno upoštevajte podatke na tipski ploščici.
- ▶ Popravila aparata sme izvajati samo izšolano strokovno osebje.
- ▶ Za popravilo aparata je dovoljeno uporabljati samo originalne nadomestne dele.
- ▶ Če se omrežni priključni vodnik aparata poškoduje, ga mora zamenjati proizvajalec ali njegova servisna služba ali podobna kvalificirana oseba, da se izognete nevarnostim.
- ▶ Nikoli ne uporabljajte poškodovanega aparata ali postaje. Pokličite pooblaščen servis. → *Stran 17*
- ▶ Nikoli ne uporabljajte aparata s počeno ali zlomljeno površino.
- ▶ Nikoli ne vlecite za priključni kabel, da izklopite aparat iz električnega omrežja. Vedno vlecite za vtič omrežnega priključnega kabla.
- ▶ Aparata nikoli ne vlecite ali nosite tako, da ga držite za priključni kabel.
- ▶ Če je aparat ali omrežni priključni kabel v okvari, takoj izvlecite vtič omrežnega priključnega kabla iz vtičnice ali izklopite varovalko v omarici z varovalkami.
- ▶ Aparat uporabljajte samo v zaprtih prostorih.
- ▶ Aparata nikoli ne izpostavljajte visokim temperaturam in vlagi.
- ▶ Za čiščenje aparata ne uporabljajte parnega čistilnika ali visokotlačnega čistilnika.
- ▶ Ne čistite prekomerno mokrih tal.
- ▶ Ne potaplajte v tekočino in ne postavljajte pod tekočo vodo.
- ▶ Popravila pribora sme izvajati le izšolano strokovno osebje.
- ▶ Pred čiščenjem s tal odstranite vse kable in električne predmete.
- ▶ Baterijo ščitite pred ognjem, vročino in daljši izpostavljenosti sončnim žarkom.

- ▶ Baterijo ščitite pred vodo in vlago, ki bi lahko prodrla vanjo.
- ▶ Baterije nikoli ne odpirajte.
- ▶ Baterije, ki ni v uporabi, ne približujte kovinskim predmetom, npr. pisarniškim sponkam, kovancem, ključem, žeblijem ali vijakom.
- ▶ Akumulatorsko baterijo lahko zamenja le izšolano in pooblašče-no osebje.
- ▶ Akumulatorske baterije nikoli ne polnite izven aparata.
- ▶ Za polnjenje akumulatorske baterije uporabljajte izključno polnil-no postajo VXBSC, dobavljeno skupaj z aparatom.
- ▶ Za čiščenje aparata ne uporabljajte gorljivih ali alkoholnih snovi.
- ▶ Nikoli ne stopajte na aparat.
- ▶ Ne stopajte na polnilno postajo.
- ▶ Poskrbite, da otroci ne bodo prišli v stik z embalažnim materia-lom.
- ▶ Ne dovolite otrokom, da se igrajo z embalažnim materialom.
- ▶ Če iz poškodovane baterije uhajajo plini, poskrbite za dotok sve-žega zraka.
- ▶ V primeru težav obiščite zdravnika.
- ▶ Če iz baterije iztekajo tekočine in pridejo v stik s kožo, jo takoj iz-perite z vodo.
- ▶ Pri stiku z očmi poiščite tudi zdravniško pomoč.
- ▶ Počakajte, da se mokra tla posušijo.
- ▶ Po mokrih tleh hodite previdno.
- ▶ Z rokami, lasmi, oblačili in drugimi predmeti se ne približujte vrte-čim se delom.
- ▶ Ne brišite ostrih ali koničastih predmetov.

Navodila za uporabo infrardečih laserjev

Senzorski blok navigacije LiDAR in senzorji za prepoznavanje izbo-klin med delovanjem oddajajo infrardečo svetlobo laserskega ra-zreda 1.

Laserski potrošniški izdelek

- EN 50689:2021
- IEC 60825-1:2014

■ EN 60825-1:2014+A11:2021



- ▶ Laserskega žarka ne usmerjajte v osebe, ker jih lahko zaslepite in pride do nesreče.
- ▶ Ne glejte v neposredni ali odbiti žarek.
- ▶ Nikoli ne spreminjajte aparata ali njegovih tehničnih lastnosti.

Preprečevanje materialne škode

- ▶ Če iz poškodovane baterije iztekajo tekočine, preverite omočene predmete in jih očistite.
- ▶ Zamenjajte poškodovane predmete.
- ▶ Pred uporabo izpraznite območje, ki ga želite očistiti.
- ▶ Stopnice in podeste zavarujte tako, da aparat ne pade čez rob.
- ▶ Aparata nikoli ne uporabljajte v prostorih, v katerih spiyo otroci ali dojenčki.
- ▶ Aparata nikoli ne uporabljajte v prostorih, v katerih gorijo sveče ali kjer se nahajajo predmeti, ki se lahko razbijejo.
- ▶ Polnilne postaje ne uporabljajte na tleh, občutljivih na vlago.
- ▶ Robota z mokro brisalno krpo ne puščajte daljši čas na enem mestu izven polnilne postaje z blazino za zaščito tal.
- ▶ Aparata nikoli ne uporabljajte brez posode za prah in filtra.
- ▶ Ne napolnite z vročo vodo s temperaturo nad 50 °C.
- ▶ Dodatke za čiščenje odmerite po navodilih proizvajalca.
- ▶ Ne uporabljajte voska, olja in dodatkov za čiščenje, ki jih ni mogoče razredčiti z vodo.
- ▶ Ne uporabljajte dodatkov za čiščenje, ki niso prozorna, so mlečne barve, vsebujejo klor, kislino in se penijo (npr. detergenta za posodo).
- ▶ Uporabljajte samo nevtralna univerzalna čistila.
- ▶ Na polnilno postajo ne odlagajte predmetov in ne stopajte na polnilno postajo.

Pregled modelov

Tu boste našli informacije o opremi aparata.

→ Sl. **1**

Namestitev in priključitev

Tu boste izvedeli, kje in kako je najbolje postaviti aparat. Poleg tega boste izvedeli, kako aparat priklopiti na električno omrežje.

Opomba

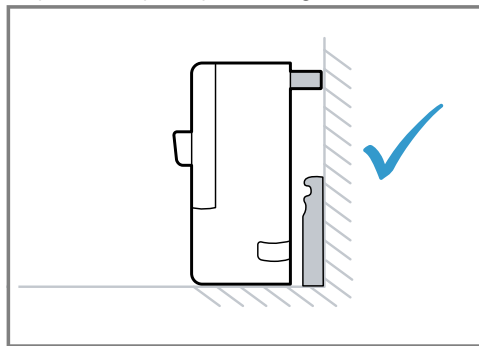
Upoštevajte naslednja navodila za postavitve:

- V okolici postaje ne sme biti predmetov in ovir.
- Iz bližnje okolice odstranite predmete, ki odbijajo svetlobo.
- Postajo postavite na trdo podlago, da boste lahko izkoristili vse funkcije aparata.
- Postajo postavite neposredno ob steno. Če to ni mogoče, uporabite distančnik.

Postavitev polnilne postaje

1. Priključni kabel vključite v postajo in ga navijte na napravo za shranjevanje kabla do zelene dolžine.
2. Postajo postavite na ravno, trdno podlago.
→ Sl. **2**
Na območju najmanj 50 cm poleg postaje in najmanj 150 cm pred postajo ne sme biti predmetov in ovir.
3. Postajo postavite neposredno ob steno, tako da se je dotika.
4. Blazino za zaščito tal položite pred polnilno postajo.
→ Sl. **3**

Opomba: Če postaje ne morete postaviti neposredno ob steno, uporabite distančnik ali postavite postajo na drugo mesto.



Pritrditev distančnika

1. Zaščitno folijo odstranite z lepilnih površin distančnika.
2. Distančnik z lepilno površino pritisnite v luknje za montažo.
→ Sl. 4

Pritrditev stranske krtače

- ▶ Stransko krtačo vstavite v odprtino na spodnji strani aparata, da se zaskoči.
→ Sl. 5

Spoznavanje

Pregled izdelkov

Tukaj najdete pregled sestavnih delov svojega aparata.

→ Sl. 6

A	Čistilni robot
B	Polnilna postaja
1	Tipke
2	Navigacijski modul LiDAR
3	Pokrov
4	Senzor za izogibanje oviram
5	Odbijač
6	Polnilni kontakti
7	Posoda za prah
8	Tipka za ponastavitev in prikaz WLAN
9	Priključek za izmenjavo podatkov (samo za službo za podporo strankam)

10	Stenski senzor
11	Stranska krtača
12	Senzor za prepoznavanje preprog
13	Vodilno kolesce
14	Glavna krtača
15	Rezervoar za vodo (sesanje in brisanje)
16	Tipka za sprostitvev rezervoarja za vodo
17	Pokrov glavne krtače
18	Pogon
19	Senzor za prepoznavanje izboklin
20	Filter za fin prah
21	Filtrirna pena ¹
22	Filter za vlakna
23	Jeziček za sprostitvev posode za prah
24	Držalo posode za prah
25	Polnilni kontakti za postajo
26	Blazina za zaščito tal
27	Distančnik
28	Shranjevanje kabla
29	Priključni kabel

Pregled brisalnih sistemov

Tukaj najdete pregled sestavnih delov brisalnih sistemov.

→ Sl. 7





A	Vibrirajoči brisalni sistem
B	Brisalni sistem
1	Rezervoar za vodo (sesanje in brisanje)
2	Tipka za sprostitvev
3	Odprtina za polnjenje
4	Vstavek (samo sesanje)
5	Brisalna krpa
6	Brisalna plošča

Upravljalni elementi

Tukaj najdete pregled upravljalnih elementov aparata.

¹ Odvisno od opreme aparata

Upravljalni elementi čistilnega robota**Simbol**

- | | |
|--|---|
|  | <ul style="list-style-type: none"> ▪ Kratak pritisk: Čiščenje je prekinjeno. Aparat se pomakne na postajo ali na začetno točko čiščenja. |
|  | <ul style="list-style-type: none"> ▪ Kratak pritisk: Vklop ali prekinitev čiščenja. Nadaljevanje prekinjenega čiščenja. ▪ Dolg pritisk: Vklop ali izklop aparata. |
|  | <ul style="list-style-type: none"> ▪ Kratak pritisk: Vklop ali konec točkovnega čiščenja. ▪ Dolg pritisk: Aktiviranje ali deaktiviranje otroškega varovala. |
|  | <ul style="list-style-type: none"> ▪ Kratak pritisk: Povezava z aplikacijo Home Connect. ▪ Dolg pritisk: Ponastavitev na standardne nastavitve in deaktiviranje povezave z internetom in Bluetooth. ▪ Prikaz stanja WLAN |

Prikazi stanja

Prikaz stanja vam kaže različna stanja delovanja.

Prikaz WLAN in Home Connect

Prikaz	Pomen
počasi utripa	Aparat ni povezan z omrežjem WLAN.
hitro utripa	Aparat čaka na povezavo z aplikacijo Home Connect.
sveti	Aparat je povezan z aplikacijo Home Connect.

Omrežni vmesniki

Tu najdete informacije o omrežnih vmesnikih vašega aparata.

Oznaka	Opis
Bluetooth	Aktivirajte Bluetooth, da se robot med nastavljanjem

Oznaka	Opis
	omrežja poveže z omrežjem. Bluetooth uporablja GAP1800, GATT 1801 za varno konfiguracijo in izmenjavo podatkov.
Wi-Fi ¹ Robot	Omogoča prenos podatkov med aplikacijo Home Connect in robotom. Omogoča krmiljenje aparata prek aplikacije Home Connect.

Uporaba

Opomba: Čistilnega robota povežite in upravljajte z aplikacijo Home Connect, da boste lahko izkoristili vse funkcije aparata. Čiščenje z manjšim naborom funkcij lahko vklopite tudi neposredno na aparatu.

Namig

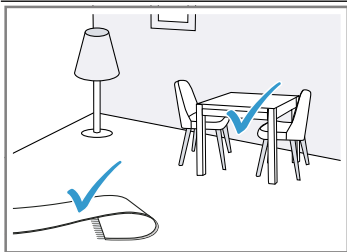
Za učinkovito čiščenje lahko uporabite samo vodo. Če želite kljub temu uporabiti tudi dodatek za čiščenje, mora ta ustrezati naslednjim zahtevam.

- Ne uporabljajte voska, olja in dodatkov za čiščenje, ki jih ni mogoče razredčiti z vodo.
- Ne uporabljajte dodatkov za čiščenje, ki niso prozorna, so mlečne barve, vsebujejo klor in se penijo (npr. detergenta za posodo).
- Uporabljajte samo nevtralna univerzalna čistila.
- Dodatke za čiščenje odmerite po navodilih proizvajalca.

¹ Wi-Fi je zaščiten blagovna znamka združenja Wi-Fi Alliance.

Zahteve za območje čiščenja

Tu boste izvedeli, kako pripravite območje čiščenja, da bo čiščenje učinkovitejše.

Mesto postavitve	Zahteve
	<p>Pohištvo, npr. stole, postavite na predvideno mesto.</p> <p>Pred čiščenjem pripravite tla, kot sledi:</p> <ul style="list-style-type: none"> ▪ Predmete, npr. kable, krpe, copate ipd. poberite s tal. ▪ Predposteljnike z resami zavijajte. ▪ Ne zadržujte se v vežah in v ozkih prostorih, da ne blokirate aparata.

Opomba: Odsevni predmeti, npr. okna, ki segajo do tal, ter zrcala, lahko vplivajo na navigacijo aparata.

Vklop aparata

- ▶ Za tri sekunde pritisnite tipko Start.
→ Sl. **8**

Vklop in prekinitev čiščenja

Opomba: Vklpite čistilnega robota prek postaje in akumulatorska baterija se med čiščenjem samodejno polni na postaji.

Zahteva: Območje čiščenja je pripravljeno.

- ▶ Na kratko pritisnite tipko Start.
→ Sl. **9**
- ✓ Aparat vklopi čiščenje dosegljive okolice v vnaprej nastavljenem načinu.

Konec čiščenja

- ▶ Na kratko pritisnite \triangle .
→ Sl. **10**
- ✓ Čiščenje se konča in aparat se vrne na izhodiščni položaj.
- ✓ Če ste čistilnega robota vklopili prek postaje, se samodejno pomakne nazaj na postajo.

Polnjenje aparata

Opombe

- Aparat se polni na postaji.
 - Aparat polnite samo v temperaturnem območju med 10 °C in 40 °C.
1. Če ste čiščenje vklopili prek postaje, pritisnite \triangle ,
→ Sl. **11**
 - ✓ Aparat se samodejno pomakne nazaj na postajo.
 - ✓ Aparat se polni na postaji.

2. Če se aparat ne pomakne nazaj na postajo, aparat odnesite na postajo. Polnilne kontakte aparata namestite tako, da so v stiku s polnilnimi kontakti postaje.

✓ Aparat se polni na postaji.

Izklop in shranjevanje aparata

- ▶ Za pet sekund pritisnite tipko Start.
→ Sl. **12**

Opomba

Pri shranjevanju upoštevajte naslednja navodila:

- Aparat shranite le, ko je popolnoma napolnjen in izklopljen.
- Aparat najpozneje po šestih mesecih vklopite in ga spet popolnoma napolnite.
- Priporočamo, da vklopljen aparat shranjujete na postaji, da se akumulatorska baterija polni.

Praznjenje posode za prah

1. Snemite pokrov in odstranite posodo za prah.
→ Sl. **13**
2. Povlecite tipko za sprostitev in odprite posodo za prah.
3. Izpraznite posodo za prah.
→ Sl. **14**

Home Connect

Ta aparat je možno priklopiti na internetno omrežje. Svoj aparat povežite z mobilno končno napravo, da boste lahko upravljali funkcije prek aplikacije Home Connect, prilagajali osnovne nastavitve ali nadzorovali trenutno stanje delovanja.

Storitve Home Connect niso na voljo v vsaki državi. Razpoložljivost funkcije Home Con-

nect je odvisna od razpoložljivosti storitev Home Connect v vaši državi. Informacije so vam na voljo na: www.home-connect.com.

Da bi lahko uporabljali Home Connect, najprej vzpostavite povezavo z domačim omrežjem WLAN (Wi-Fi¹) in aplikacijo Home Connect.

Aplikacija Home Connect vas vodi skozi celotni postopek prijave. Sledite navodilom in upoštevajte napotke v aplikaciji Home Connect.

Opombe

- Upoštevajte varnostne napotke v teh navodilih za uporabo in zagotovite, da bodo upoštevani tudi, ko aparat upravljate prek aplikacije Home Connect.
→ "Varnost", *Stran 8*
- Upravljanje na aparatu ima vedno prednost. V tem času upravljanje prek aplikacije Home Connect ni mogoče.

Nastavitev Home Connect

Zahteva: Aparat na mestu postavitve sprejema signal domačega omrežja WLAN (Wi-Fi).

1. Skenirajte naslednjo QR kodo.

→ S/ **15**

Prek kode QR lahko namestite aplikacijo Home Connect in povežete aparat.

2. Sledite navodilom v aplikaciji Home Connect.

Varstvo podatkov

Upoštevajte navodila za varstvo podatkov.

Ko se vaš aparat prvič poveže z domačim omrežjem, priključenim na internet, aparat posreduje strežniku Home Connect naslednje kategorije podatkov (prva registracija):

- Jasna oznaka aparata (ki jo predstavljajo kode aparata in naslov MAC vgrajenega komunikacijskega modula Wi-Fi).
- Varnostni certifikat komunikacijskega modula Wi-Fi (za informacijsko-tehnično zaščito povezave).
- Trenutna različica programske opreme in strojne opreme vašega hišnega aparata.
- Stanje morebitne predhodne ponastavitve na tovarniške nastavitve.

S to prvo registracijo pripravite aparat za uporabo funkcij Home Connect in jo morate opraviti šele takrat, ko želite prvič uporabiti funkcije Home Connect.

Opomba: Upoštevajte, da se lahko funkcije Home Connect uporabljajo le v povezavi z aplikacijo Home Connect. Informacije o varstvu podatkov lahko odprete v aplikaciji Home Connect.

Čiščenje in nega

Da bo vaš aparat dolgo časa brezhibno deloval, ga skrbno čistite in negujete.

Namig: Informacije in pojasnila za čiščenje in nego najdete na spletu, tako da skenirate kodo QR na naslovnici, v aplikaciji Home Connect in na naši spletni strani www.bosch-home.com.

- ▶ Ne uporabljajte grobih papirnatih brisač, krp ali čistil.
- ▶ Ne uporabljajte čistil, ki vsebujejo alkohol ali špirit.
- ▶ Aparat čistite le z mehko krpo brez čistil.
- ▶ Ne uporabljajte ostrih, koničastih ali kovinskih predmetov.

¹ Wi-Fi je zaščiten blagovna znamka združenja Wi-Fi Alliance.

Odpravljanje motenj

Namig: Informacije in pojasnila za odpravo motenj lahko najdete na spletu, tako da skenirate kodo QR na naslovnici, v aplikaciji Home Connect in na naši spletni strani www.bosch-home.com.

Demontaža akumulatorske baterije

- ▶ Akumulatorsko baterijo previdno odstranite in se je ne dotikajte s koničastimi kovinskimi predmeti, npr. z izvijačem ali orodjem.

Opombe

- Za menjavo akumulatorske baterije se obrnite na izšolano in pooblaščen osebo.
- Akumulatorsko baterijo odstranite, ko je malo napolnjena ali popolnoma izpraznjena.

Zahteva: Aparat je izklopljen. → *Stran 14*

1. Aparat obrnite in ga položite na ravno podlago.
2. Odstranite šest vijakov na pokrovu akumulatorske baterije.
3. Pokrov odstranite z aparata.
→ Sl. 16
4. Dva vijaka odstranite, kot kaže skica, in vzemite utež iz aparata.
→ Sl. 17
5. Sprostite vtikač in odstranite akumulatorsko baterijo iz aparata.
→ Sl. 18
6. Akumulatorsko baterijo zavržite.
→ *Stran 16*

Tehnični podatki

Aparat

Oznaka modela	VXSRBA1_W / VXSRBA2_W
Dimenzije DxŠxV v mm	353x351x96
Nazivna vhodna moč	20 V === 1 A
Čas delovanja v min	maks. 160
Vrsta akumulatorske baterije	S34-LI-144-5700
Čas polnjenja akumulatorske baterije v h	6,5

Polnilna postaja

Oznaka modela	VXBSC
Dimenzije DxŠxV v mm	218x73x111

Odstranitev starega aparata v odpad

- ▶ Aparat odstranite na okolju prijazen način.
Informacije o aktualnih možnostih odstranitve v odpad dobite pri strokovnem prodajalcu kot tudi na občinski ali mestni upravi.



Ta naprava je označena v skladu z evropsko smernico o odpadni električni in elektronski opremi (waste electrical and electronic equipment - WEEE).

V okviru smernice sta določena prevzem in recikliranje starih naprav, ki veljata v celotni Evropski uniji.

Odstranjevanje akumulatorskih baterij/baterij

Akumulatorske baterije/baterije morate oddati v okolju prijazno predelavo. Akumulatorskih baterij/baterij ne odlagajte med mešane odpadke.

- ▶ Akumulatorske baterije/baterije odstranite okolju prijazno.

Nazivna vhodna moč	100-240 V ~50–60 Hz 0,5 A
Nazivna izhodna moč	20 V = 1 A

Dodatne informacije

Zaradi namenske funkcije aparat nima načina pripravljenosti ali podobnega stanja za energetske učinkovitost. Prav tako ne omogoča deaktivacije brezžičnih omrežnih povezav.

Poraba elektrike je lahko višja kot pri drugih modelih z enakimi zahtevanimi funkcijami. Podrobnejše informacije o vrednostih porabe lahko najdete na spletu pod www.bosch-home.com na strani izdelka in na servisni strani vašega aparata pri navodilih za uporabo in dodatnih dokumentih.

Izpostavljenost HF

V skladu z direktivami o HF sevanju mora biti med delovanjem razdalja med aparatom in osebami najmanj 20 cm.

V skladu z direktivami razdalja med delovanjem ne sme biti manjša.

Antena, uporabljena za ta oddajnik, ne sme biti nameščena v povezavi z drugimi antenami ali oddajniki.

Servisna služba

Podrobne informacije o garancijskem roku in garancijskih pogojih v vaši državi lahko pridobite prek kode QR na priloženem dokumentu s kontaktnimi podatki za servis in z garancijskimi pogoji, pri naši službi za podporo strankam, pri prodajalcu ali na naši spletni strani.

Kontaktne podatke službe za podporo strankam lahko pridobite prek kode QR na priloženem dokumentu s kontaktnimi podatki za servis in z garancijskimi pogoji ali na naši spletni strani.

Informacije v skladu z uredbo (EU)

2023/826 lahko najdete na spletu pod www.bosch-home.com na strani izdelka in na servisni strani vašega aparata pri navodilih za uporabo in dodatnih dokumentih.

Izjava o skladnosti

S tem podjetje BSH Hausgeräte GmbH izjavlja, da je aparat s funkcijo Home Connect skladen s temeljnimi zahtevami in ostalimi zadevnimi določili direktive 2014/53/EU. Podrobno izjavo o skladnosti RED najdete na spletnem naslovu [\[home.com\]\(http://home.com\) na strani vašega aparata med dodatnimi dokumenti.](http://www.bosch-</p>
</div>
<div data-bbox=)



Pas 2,4 GHz (2400–2483,5 MHz): najv. 65 mW

Informacije o brezplačni programski opremi in opremi Open Source

Ta izdelek vsebuje programsko opremo, ki so jo imetniki avtorskih pravic licencirali kot brezplačno programsko opremo ali programsko opremo Open Source. Informacije o licenci lahko prenesete s spletne strani blagovne znamke. (Prosimo, da na spletni strani izdelka iščete po modelu aparata in drugih dokumentih.)

Sigurnost

- Pažljivo pročitajte ove upute.
- Sačuvajte upute i informacije o proizvodu za kasniju uporabu ili za sljedećeg vlasnika.
- Uređaj ne priključujte ako je došlo do oštećenja pri transportu.

Uređaj upotrebljavajte samo:

- s originalnim dijelovima i priborom U slučaju oštećenja zbog uporabe proizvoda drugih proizvođača nemate pravo na jamstvo.
- Za čišćenje tekstila i tvrdih podnih obloga.
- za čišćenje u pripremljenim područjima.
- u privatnom kućanstvu i u zatvorenim prostorima kućnog okruženja na temperaturi prostorije.
- do visine od 2000 m iznad nadmorske visine

Sustav za brisanje upotrebljavajte samo:

- za primjene koje su opisane u ovim uputama.
- za usisavanje i brisanje glatkih tvrdih podova otpornih na vlagu.

Ne upotrebljavajte uređaj:

- za pranje ljudi ili životinja.
- za usisavanje po zdravlje štetnih tvari i oštrobridnih, vrućih ili užarenih tvari
- za usisavanje vlažnih ili tekućih supstancija
- za usisavanje lako zapaljivih ili eksplozivnih tvari ili plinova
- za usisavanje pepela i čađe.
- za usisavanje prašine od tonera iz pisača i fotokopirnih uređaja
- za usisavanje šute

Ne upotrebljavajte sustav za brisanje:

- za čišćenje nebrtvljenih / netretiranih podova i podova od pluta.
- za čišćenje vrlo hrapavih površina (npr. beton, asfalt)
- za čišćenje tepiha, tapeciranog pokućstva i madraca.
- za usisavanje tekućina ili ljepljivih, viskozni tvari.

Isključite uređaj iz električne mreže ako:

- čistite uređaj

Djeca starija od 8 godina i osobe sa smanjenim fizičkim, osjetilnim ili mentalnim sposobnostima ili nedostatkom iskustva i/ili znanja smiju se koristiti ovim uređajem samo pod nadzorom ili ako su

upućene u sigurno rukovanje uređajem te razumiju opasnosti koje mogu nastati uslijed korištenja uređajem.

Djeca se ne smiju igrati uređajem.

Djeca ne smiju čistiti uređaj i obavljati korisničko održavanje uređaja osim ako su pod nadzorom.

Sigurnosne napomene

Pridržavajte se sigurnosnih napomena.

- ▶ Onemogućite kontakt mrežnog priključnog voda s izvorima topline ili vrućim dijelovima uređaja.
- ▶ Onemogućite kontakt mrežnog priključnog voda s oštrim vrhovima ili rubovima.
- ▶ Mrežni priključni vod nikada ne presavijajte te onemogućite svako prignječenje ili izmjene.
- ▶ Uređaj priključite i koristite samo prema podacima navedenim na označnoj pločici.
- ▶ Popravke na uređaju smije vršiti samo obučeno stručno osoblje.
- ▶ Za popravak uređaja smiju se upotrebljavati samo originalni rezervni dijelovi.
- ▶ Ako je mrežni priključni vod ovog uređaja oštećen, kako bi se izbjegle opasnosti, može ga zamijeniti jedino proizvođač ili njegova servisna služba ili slična kvalificirana osoba.
- ▶ Nikada nemojte upotrebljavati oštećen uređaj ili stanicu. Nazovite servisnu službu. → *Stranica 27*
- ▶ Nikada ne pokrećite uređaj s napuklom ili polomljenom površinom.
- ▶ Nikada ne povlačite za mrežni priključni vod kako biste isključili uređaj iz električne mreže. Uvijek izvucite mrežni utikač iz mrežnog priključnog voda.
- ▶ Nikada uređaj ne nosite niti povlačite za mrežni priključni vod.
- ▶ Ako je uređaj ili mrežni priključni vod oštećen, odmah izvucite mrežni utikač iz mrežnog priključnog voda ili isključite osigurač u ormariću s osiguračima.
- ▶ Uređaj upotrebljavajte samo u zatvorenim prostorima.
- ▶ Uređaj nikada ne izlažite vrućini ili vlazi.
- ▶ Za čišćenje uređaja ne upotrebljavajte parni ili visokotlačni čistač.
- ▶ Nemojte čistiti previše mokre podove.
- ▶ Ne uranjajte u tekućinu i ne držite ispod tekuće vode.
- ▶ Popravke na priboru smije vršiti samo obučeno stručno osoblje.

- ▶ Prije čišćenja uklonite sve kabele i električne predmete s poda.
- ▶ Zaštitite bateriju od vatre, topline i dugotrajnog izlaganja sunčevoj svjetlosti.
- ▶ Zaštitite bateriju od vode i prodora vlage.
- ▶ Nikad nemojte otvarati bateriju.
- ▶ Bateriju koju ne koristite držite podalje od metalnih predmeta, npr. spajalica, kovanica, ključeva, čavala ili vijaka.
- ▶ Bateriju smije zamijeniti samo obučeno stručno osoblje.
- ▶ Nikada ne punitite bateriju izvan uređaja.
- ▶ Za punjenje baterije upotrebljavajte samo stanicu za punjenje isporučenu s uređajem VXBSC.
- ▶ Pri čišćenju uređaja ne upotrebljavajte zapaljive ili alkoholne tvari.
- ▶ Nikada nemojte stajati na uređaju.
- ▶ Ne penjite se na stanicu za punjenje.
- ▶ Ambalažni materijal držite podalje od djece.
- ▶ Djeci nikada ne dopuštajte igranje s ambalažnim materijalom.
- ▶ Ako iz oštećene baterije cure pare, dovedite svježi zrak.
- ▶ U slučaju bolova obratite se liječniku.
- ▶ Ako iz oštećene baterije cure tekućine, odmah isperite vodom u slučaju dodira s kožom.
- ▶ Dodatno potražite liječničku pomoć ako dođe u dodir s očima.
- ▶ Ostavite mokre podove da se osuše.
- ▶ Oprezno hodajte po mokrim podovima.
- ▶ Ruke, kosu, odjeću i ostala pomagala držite podalje od rotirajućih dijelova.
- ▶ Nemojte brisati oštrobridne ili šiljaste predmete.

Napomene za korištenje infracrvenih lasera

Senzorski blok za LiDAR navigaciju i senzori za otkrivanje litica emitiraju infracrveno svjetlo klase lasera 1 tijekom rada.

Laserski potrošački proizvod

- EN 50689:2021
- IEC 60825-1:2014

■ EN 60825-1:2014+A11:2021



- ▶ Ne usmjeravajte lasersku zraku prema osobama jer odsjaj može uzrokovati nesreće.
- ▶ Ne gledajte u izravnu ili reflektiranu zraku.
- ▶ Nemojte tehnički modificirati uređaj ili svojstva uređaja.

Izbjegavanje materijalnih šteta

- ▶ Ako iz oštećene baterije cure tekućine, odmah isperite vodom u slučaju dodira s kožom.
- ▶ Zamijenite oštećene predmete.
- ▶ Prije uporabe pospremite područje koje treba očistiti.
- ▶ Stepenice i izreze osigurajte tako da uređaj ne može pasti preko rubova.
- ▶ Nikada ne upotrebljavajte uređaj u prostorijama u kojima spavaju djeca ili bebe.
- ▶ Nikada ne upotrebljavajte uređaj u prostorijama s gorećim svijećama ili lomljivim predmetima.
- ▶ Ne upotrebljavajte stanicu za punjenje na podovima osjetljivim na vlagu.
- ▶ Ne ostavljajte robot s vlažnom navlakom za brisanje dulje vrijeme na nekom mjestu izvan stanice za punjenje i podloge za zaštitu poda.
- ▶ Nikada ne upotrebljavajte uređaj bez spremnika za prašinu i filtra.
- ▶ Nemojte ulijevati vruću vodu iznad 50 °C.
- ▶ Dozirajte aditive za čišćenje prema uputi proizvođača.
- ▶ Ne upotrebljavajte vosak, ulje ili aditive za čišćenje koji se ne mogu razrijediti vodom.
- ▶ Ne upotrebljavajte neprozirne, mliječne aditive za čišćenje koji sadrže klor i kiselinu i koji se pjene (npr. sredstvo za pranje posuđa).
- ▶ Upotrebljavajte samo neutralna univerzalna sredstva za čišćenje.
- ▶ Nemojte odlagati predmete na stanicu za punjenje niti stajati na stanicu za punjenje.

Pregled modela

Ovdje možete dobiti informacije o opremi uređaja.

→ Sl. **1**

Postavljanje i priključivanje

Gdje i kako da najbolje postavite svoj uređaj, možete saznati ovdje. Osim toga možete saznati i kako priključiti uređaj na električnu mrežu.

Napomena

Pridržavajte se sljedećih napomena za postavljanje:

- Područje oko stanice mora biti bez predmeta i prepreka.
- Uklonite reflektirajuće predmete iz neposredne blizine.
- Stavite stanicu na tvrdi podlogu kako biste mogli upotrebljavati sve funkcije uređaja.
- Stavite stanicu izravno na zid. Ako to nije moguće, upotrijebite graničnike.

Postavljanje stanice za punjenje

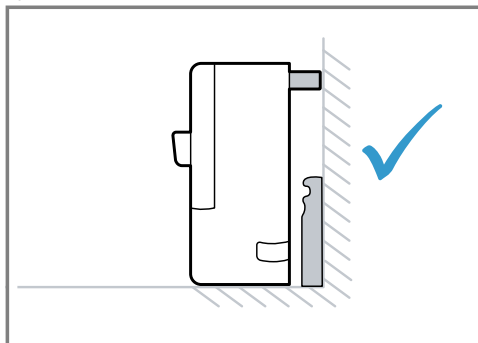
1. Utaknite mrežni kabel u stanicu i namontajte ga na držač kabela do željene duljine.
2. Stavite stanicu na ravnu, čvrstu podlogu.
→ Sl. **2**

Područje od najmanje 50 cm pokraj stanice i najmanje 150 cm ispred stanice mora biti bez predmeta i prepreka.

3. Postavite stanicu izravno na zid.
4. Postavite podlogu za zaštitu poda ispred stanice za punjenje.

→ Sl. **3**

Napomena: Ako ne možete postaviti stanicu izravno na zid, upotrijebite graničnike ili stavite stanicu na drugo mjesto postavljanja.



Pričvršćivanje graničnika

1. Skinite zaštitnu foliju s površina za lijepljenje graničnika.
2. Pritisnite graničnike s površinom za lijepljenje u rupe za montažu.
→ Sl. 4

Pričvršćivanje bočne četke

- ▶ Umetnite bočnu četku u otvor na donjoj strani uređaja i uglavite.
→ Sl. 5

Upoznavanje

Pregled proizvoda

Ovdje ćete naći pregled sastavnih dijelova svog uređaja.

→ Sl. 6

A	Robot za čišćenje
B	Stanica za punjenje
1	Tipke
2	LiDAR navigacijski modul
3	Poklopac
4	Senzor za izbjegavanje prepreka
5	Branik
6	Kontakti za punjenje
7	Spremnik za prašinu
8	Tipka Reset i indikator WLAN-a
9	Priključak za razmjenu podataka (samo za servisnu službu)

10	Zidni senzor
11	Bočna četka
12	Senzor za prepoznavanje tepiha
13	Kotačić
14	Glavna četka
15	Spremnik za vodu (usisavanje i brisanje)
16	Tipka za deblokadu spremnika za vodu
17	Poklopac glavne četke
18	Vozni pogon
19	Senzor za otkrivanje litica
20	Filtar sitne prašine
21	Spužvasti filtara ¹
22	Filtar za niti
23	Spojnica za deblokadu spremnika za prašinu
24	Ručka spremnika za prašinu
25	Kontakti za punjenje stanice
26	Podloga za zaštitu poda
27	Graničnik
28	Držač kabela
29	Priključni kabel

Pregled sustava za brisanje

Ovdje ćete naći pregled sastavnih dijelova sustava za brisanje.

→ Sl. 7


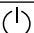


A	Vibrirajući sustav za brisanje
B	Sustav za brisanje
1	Spremnik za vodu (usisavanje i brisanje)
2	Tipka za otključavanje
3	Otvor za punjenje
4	Umetak (samo usisavanje)
5	Navlaka za brisanje
6	Ploča za brisanje

Upravljački elementi

Ovdje ćete naći pregled upravljačkih elemenata svog uređaja.

¹ Ovisno o opremi uređaja

Upravljački elementi robota za čišćenje

Simbol	Korištenje
	<ul style="list-style-type: none"> ▪ Kratki pritisak: Čišćenje se prekida. Uređaj se pomiče do stanice ili početne točke čišćenja.
	<ul style="list-style-type: none"> ▪ Kratki pritisak: Početak ili prekid čišćenja. Nastavak prekinutog čišćenja. ▪ Dugi pritisak: Uključivanje ili isključivanje uređaja.
	<ul style="list-style-type: none"> ▪ Kratki pritisak: Pokretanje ili završetak čišćenja mjesta. ▪ Dugi pritisak: Aktiviranje ili deaktiviranje zaštite za djecu.
	<ul style="list-style-type: none"> ▪ Kratki pritisak: Povezivanje s aplikacijom Home Connect. ▪ Dugi pritisak: Povratak na tvorničke postavke i deaktiviranje internetske i Bluetooth veze. ▪ Indikator stanja WLAN-a

Indikatori stanja

Indikator stanja pokazuje vam različita radna stanja.

WLAN i indikator Home Connect

Indikator	Značenje
sporo treperi	Uređaj nije povezan s WLAN-om.
brzo treperi	Uređaj čeka povezivanje s aplikacijom Home Connect.
svijetli	Uređaj je povezan s aplikacijom Home Connect.

Mrežna sučelja

Ovdje možete dobiti informacije o mrežnim sučeljima svog uređaja.

Oznaka	Opis
Bluetooth	Aktivirajte Bluetooth za povezivanje robota s mrežom

Oznaka	Opis
	tijekom postavljanja mreže. Bluetooth upotrebljava GAP1800, GATT 1801 za sigurnu konfiguraciju i razmjenu podataka.
Wi-Fi ¹ Robot	Omogućuje prijenos podataka između aplikacije Home Connect i robota. Omogućuje upravljanje uređajem putem aplikacije Home Connect.

Rukovanje

Napomena: Povežite i upravljajte robotom za čišćenje putem aplikacije Home Connect kako biste upotrebljavali sve funkcije uređaja.

Čišćenje se također može pokrenuti izravno na uređaju s manje funkcija.

Savjet

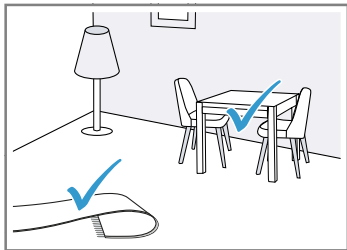
Za učinkovito čišćenje dovoljna je uporaba vode. Ako unatoč tome želite upotrijebiti aditiv za čišćenje, on mora odgovarati sljedećim zahtjevima.

- Ne upotrebljavajte vosak, ulje ili aditive za čišćenje koji se ne mogu razrijediti vodom.
- Ne upotrebljavajte neprozirne, mliječne aditive za čišćenje koji sadrže klor i koji se pjene (npr. sredstvo za pranje posuđa).
- Upotrebljavajte samo neutralna univerzalna sredstva za čišćenje.
- Dozirajte aditive za čišćenje prema uputi proizvođača.

¹ Wi-Fi je zaštićena marka organizacije Wi-Fi Alliance.

Zahtjevi za područje čišćenja

Ovdje ćete saznati kako pripremiti područje čišćenja i time povećati učinkovitost čišćenja.

Mjesto postavljanja	Zahtjevi
	<p>Postavite namještaj, npr. stolice, na predviđeno mjesto.</p> <p>Pripremite pod prije čišćenja na sljedeći način:</p> <ul style="list-style-type: none"> ■ Uklonite predmete poput kabela, krpa, papuča itd. s poda. ■ Preklopite tepihe s resama. ■ Ispraznite hodnike i uska mjesta kako biste izbjegli blokiranje uređaja.

Napomena: Reflektirajući predmeti, poput prozora od poda do stropa i ogledala, mogu ometati navigaciju uređaja.

Uključivanje uređaja

- ▶ Pritisnite tipku Start tri sekunde.
→ Sl. **8**

Početak i prekid čišćenja

Napomena: Pokrenite robot za čišćenje sa stanice i baterija će se automatski puniti u stanici tijekom čišćenja.

Zahtjev: Područje čišćenja je pripremljeno.

- ▶ Kratko pritisnite tipku Start.
→ Sl. **9**
- ✓ Uređaj se pokreće u zadanom načinu rada čišćenjem dostupnog područja.

Završetak čišćenja

- ▶ Kratko pritisnite \triangle .
→ Sl. **10**
- ✓ Čišćenje završava i uređaj se vraća u početni položaj.
- ✓ Ako je robot za čišćenje pokrenut sa stanice, automatski se vraća na stanicu.

Punjenje uređaja

Napomene

- Uređaj se puni u stanici.
 - Punite uređaj samo u rasponu temperature između 10 °C i 40 °C.
1. Ako je čišćenje pokrenuto sa stanice, pritisnite \triangle .
→ Sl. **11**
 - ✓ Uređaj se automatski vraća na stanicu.
 - ✓ Uređaj se puni na stanici.

2. Ako se uređaj se ne vrati na stanicu, odnesite uređaj na stanicu.

Postavite kontakte za punjenje uređaja u kontakt s kontaktima za punjenje stanice.

- ✓ Uređaj se puni na stanici.

Isključivanje i čuvanje uređaja

- ▶ Pritisnite tipku Start pet sekundi.
→ Sl. **12**

Napomena

Pridržavajte se sljedećih napomena za čuvanje:

- Uređaj čuvajte samo potpuno napunjen i isključen.
- Uključite uređaj i potpuno ga napunite najkasnije nakon šest mjeseci.
- Preporučuje se da uređaj ostane uključen na stanici kako bi se baterija napunila.

Pražnjenje spremnika za prašinu

1. Skinite poklopac i izvadite spremnik za prašinu.
→ Sl. **13**
2. Povucite tipku za deblokadu i otvorite spremnik za prašinu.
3. Ispraznite spremnik za prašinu.
→ Sl. **14**

Home Connect

Ovaj uređaj ima mogućnost mrežnog povezivanja. Uređaj povežite s mobilnim uređajem kako biste preko aplikacije Home Connect mogli rukovati funkcijama, prilagođavati postavke ili nadzirati trenutačno radno stanje.

Usluge Home Connect nisu dostupne u svim zemljama. Dostupnost funkcije Ho-

me Connect ovisi o dostupnosti usluga Home Connect u vašoj zemlji. Informacije o tome naći ćete na: www.home-connect.com. Za korištenje funkcijom Home Connect najprije uspostavite vezu s WLAN kućnom mrežom (Wi-Fi¹) i s aplikacijom Home Connect.

Aplikacija Home Connect pritom vas vodi kroz čitavi postupak prijave. Slijedite upute i zabilježite informacije u aplikaciji Home Connect.

Napomene

- Pridržavajte se sigurnosnih napomena u ovim uputama za uporabu i provjerite primjenjuju li se i kada uređajem rukujete putem aplikacije Home Connect.
→ "Sigurnost", *Stranica 18*
- Rukovanje na uređaju uvijek ima prednost. Tada nije moguće rukovanje putem aplikacije Home Connect.

Namještanje aplikacije Home Connect

Zahtjev: Uređaj na mjestu postavljanja ima pristup kućnoj WLAN mreži (Wi-Fi).

1. Skenirajte sljedeći QR kod.

→ Sl. **15**

Putem QR koda možete instalirati aplikaciju Home Connect i povezati uređaj.

2. Slijedite upute u aplikaciji Home Connect.

Zaštita podataka

Obratite pozornost na napomene o zaštiti podataka.

Pri prvom povezivanju uređaja s mrežom spojenom na internet, uređaj prenosi sljedeće kategorije podataka na poslužitelj Home Connect (prva registracija):

- Jedinstveni identifikator uređaja (sastoji se od ključeva uređaja kao i MAC adrese ugrađenog Wi-Fi komunikacijskog modula).
- Sigurnosni certifikat Wi-Fi komunikacijskog modula (za informacijsko-tehničku zaštitu veze).
- Aktualnu verziju softvera i hardvera vašeg kućanskog uređaja.
- Status eventualnog prethodnog povratka na tvorničke postavke.

Ova prva registracija priprema je za korištenje funkcija Home Connect i potrebna je tek u trenutku kada se prvi put poželite koristiti funkcijom Home Connect.

Napomena: Vodite računa da se funkcije Home Connect mogu upotrebljavati samo u kombinaciji s aplikacijom Home Connect. Informacije o zaštiti podataka možete pozvati u aplikaciji Home Connect.

Čišćenje i njega

Kako bi vam uređaj dugo ostao funkcionalan, pažljivo ga čistite i održavajte.

Savjet: Informacije i objašnjenja za čišćenje i održavanje možete pronaći na internetu skeniranjem QR koda na poleđini, u aplikaciji Home Connect i na našoj internetskoj stranici www.bosch-home.com.

- ▶ Ne koristite abrazivne krpe ili sredstva za čišćenje.
- ▶ Ne koristite sredstva za čišćenje s alkoholom ili benzinom.
- ▶ Uređaj čistite samo mekom krpom bez sredstva za čišćenje.
- ▶ Ne koristite oštre, šiljaste ili metalne predmete.

¹ Wi-Fi je zaštićena marka organizacije Wi-Fi Alliance.

Uklanjanje smetnji

Savjet: Informacije i objašnjenja za uklanjanje smetnji možete pronaći na internetu skeniranjem QR koda na poledini, u aplikaciji Home Connect i na našoj internetskoj stranici www.bosch-home.com.

Vađenje baterije

- ▶ Pažljivo izvadite bateriju i držite je podalje od oštih metalnih predmeta, npr. odvijača ili alata.

Napomene

- Obratite se obučenom i ovlaštenom stručnom osoblju radi zamjene baterije.
- Izvadite bateriju s malim punjenjem ili kada je potpuno prazna.

Zahtjev: Uređaj je isključen. → *Stranica 24*

1. Okrenite uređaj i stavite ga na ravnu podlogu.
2. Izvadite šest vijaka na poklopcu baterije.
3. Skinite poklopac s uređaja.
→ Sl. **16**
4. Izvadite dva vijka kako je prikazano na slici i izvadite uteg iz uređaja.
→ Sl. **17**
5. Izvucite utikač i izvadite bateriju iz uređaja.
→ Sl. **18**
6. Zbrinite bateriju. → *Stranica 26*

Zbrinjavanje starih uređaja u otpad

- ▶ Uređaj zbrinite na ekološki prihvatljiv način.
Informacije o aktualnim načinima zbrinjavanja možete dobiti od svog specijaliziranog trgovca ili se raspitajte u komunalnoj ili lokalnoj gradskoj upravi.



Ovaj je uređaj označen u skladu s europskom smjernicom 2012/19/EU o otpadnim električnim i elektronskim uređajima (waste electrical and electronic equipment - WEEE). Smjernica određuje okvir za povratak i zbrinjavanje otpadnih uređaja valjan u cijeloj Europskoj Uniji.

Zbrinjavanje akumulatora/baterija

Akumulatore/baterije treba dovesti na ekološki prihvatljivo recikliranje. Akumulatore/baterije ne bacajte u kućni otpad.

- ▶ Akumulatore/baterije zbrinite na ekološki prihvatljiv način.

Tehnički podaci

Uređaj

Naziv modela	VXSRBA1_W / VXSRBA2_W
Dimenzije DxŠxV u mm	353x351x96
Nazivna ulazna snaga	20 V --- 1 A
Vrijeme rada u min	maks. 160
Tip baterije	S34-LI-144-5700
Vrijeme punjenja baterije u h	6,5

Stanica za punjenje

Naziv modela	VXBSC
Dimenzije DxŠxV u mm	218x73x111
Nazivna ulazna snaga	100-240 V ~50-60 Hz 0,5 A
Nazivna izlazna snaga	20 V --- 1 A

Dodatne informacije

Zbog svoje namjenske funkcije uređaj nema stanje mirovanja ili slično stanje u smislu energetske učinkovitosti ili mogućnosti deaktiviranja bežičnih mrežnih veza. Potrošnja električne energije može biti veća nego kod drugih modela uređaja s istim funkcionalnim zahtjevima.

Više informacija o vrijednosti potrošnje možete pronaći online pod na www.bosch-home.com na stranici proizvoda i stranici servisa vašeg uređaja u uputama za uporabu i dodatnim dokumentima.

Visokofrekventna izloženost

Kako bi se zadovoljili zahtjevi smjernica o izloženosti visokofrekventnom zračenju, između uređaja i osoba tijekom korištenja uređaja potrebno je pridržavati se minimalnog razmaka od 20 cm.

Kako bi se osiguralo pridržavanje smjernica, razmak tijekom rada ne smije biti manji. Antena koja se koristi za ovaj odašiljač ne smije se postaviti zajedno s drugim antenama ili odašiljačima.

Servisna služba

Detaljne informacije o trajanju jamstva i uvjetima jamstva možete pronaći putem QR koda na priloženom dokumentu o kontaktima servisa i uvjetima jamstva, kod naše servisne službe, svog trgovca ili na našoj internetskoj stranici.

Kontakt podatke za servisnu službu naći ćete putem QR koda na priloženom dokumentu o kontaktima servisa i uvjetima jamstva ili na našoj internetskoj stranici.

Informacije u skladu s Uredbom (EU) 2023/826 možete pronaći online pod www.bosch-home.com na stranici proizvoda i stranici servisa vašeg uređaja u uputama za uporabu i dodatnim dokumentima.

Izjava o sukladnosti

Ovime tvrtka BSH Hausgeräte GmbH izjavljuje da je uređaj s funkcijom Home Connect sukladan s temeljnim zahtjevima i drugim relevantnim odredbama Direktive 2014/53/EU.

Detaljniju RED izjavu o sukladnosti možete pronaći na internetu pod [\[home.com\]\(http://home.com\) na stranici proizvoda vašeg uređaja u dodatnim dokumentima.](http://www.bosch-</p>
</div>
<div data-bbox=)



Pojas od 2,4 GHz (2400–2483,5 MHz): maks. 65 mW

Informacije o besplatnom softveru i softveru otvorenog koda

Ovaj proizvod sadrži komponente softvera koje su od vlasnika autorskih prava licencirane kao besplatne ili kao softver otvorenog koda.

Možete preuzeti informacije o licenci na internetskoj stranici proizvoda. (Na internetskoj stranici proizvoda potražite svoj model uređaja i druge dokumente.)

Bezbednost

- Pažljivo pročitajte ovo uputstvo.
- Uputstva i informacije o proizvodu sačuvajte za kasniju upotrebu ili za narednog vlasnika.
- Ukoliko postoji oštećenje nastalo tokom transporta, nemojte da priključujete uređaj.

Uređaj koristite samo:

- sa originalnim delovima i priborom. Ukoliko dođe do oštećenja usled korišćenja drugih proizvoda, gubite pravo na garanciju.
- za čišćenje tekstilnih i tvrdih podnih obloga.
- za čišćenje u pripremljenim prostorima.
- u privatnom domaćinstvu i u zatvorenim prostorima kućnog okruženja pri sobnoj temperturi.
- na nadmorskim visinama do 2000 m.

Sistem za čišćenje koristite samo:

- za primene opisane u ovom uputstvu.
- za usisavanje i brisanje glatkih tvrdih podova koji su otporni na vlagu.

Ne upotrebljavajte uređaj:

- za čišćenje ljudi ili životinja.
- za usisavanje supstanci koje su štetne po zdravlje, imaju oštre ivice, vruće su ili užarene.
- za usisavanje vlažnih ili tečnih supstanci.
- za usisavanje lako zapaljivih ili eksplozivnih materija i gasova.
- za skupljanje pepela i čađi.
- za usisavanje prašine iz tonera za štampače i aparate za fotokopiranje.
- za usisavanje građevinskog otpada.

Sistem za čišćenje nemojte koristiti:

- za čišćenje nezapečaćenih/netretiranih podova i podova od plute.
- za čišćenje veoma hrapavih površina (npr. betona, asfalta).
- za čišćenje tepiha, mebla i dušeka.
- za upijanje tečnosti ili lepljivih, viskozni materija.

U sledećim situacijama isključite uređaj sa strujne mreže:

- kada uređaj čistite.

Deca od 8 godina i starija, kao i osobe sa umanjenim psihičkim, čulnim ili mentalnim sposobnostima, ili osobe bez iskustva i/ili znanja, ovaj uređaj mogu da koriste samo pod nadzorom osobe koja je odgovorna za njihovu bezbednost ili ako su obučene za bezbedno korišćenje uređaja i razumeju kakve opasnosti pri tome postoje. Deca se ne smeju igrati uređajem.

Čišćenje i korisničko održavanje ne smeju da obavljaju deca bez nadzora.

Napomene za bezbednost

Pridržavajte se napomena o bezbednosti.

- ▶ Mrežni priključni vod nikad se ne sme dovoditi u kontakt sa vrućim delovima uređaja ili izvorima toplote.
- ▶ Mrežni priključni vod nikada se ne sme dovoditi u kontakt sa oštrim vrhovima ili ivicama.
- ▶ Mrežni priključni vod nikad se ne sme presavijati, prignječiti ili modifikovati.
- ▶ Uređaj sme da se priključi i upotrebljava samo u skladu sa podacima na pločici sa oznakom tipa.
- ▶ Samo za to obučeno stručno osoblje sme da vrši popravke na uređaju.
- ▶ Za popravku uređaja se smeju koristiti samo originalni zamenski delovi.
- ▶ Da bi se sprečile opasnosti, zamenu oštećenog mrežnog priključnog voda uređaja mora da izvrši proizvođač, korisnička služba ili osoba sa sličnim kvalifikacijama.
- ▶ Nikad nemojte koristiti oštećeni uređaj ili stanicu. Pozovite korisnički servis. → *Stranica 37*
- ▶ Nikada ne upotrebljavajte uređaj sa napuklom ili polomljenom površinom.
- ▶ Nikada nemojte povlačiti mrežni priključni vod da biste razdvojili uređaj sa strujne mreže. Uvek povlačite mrežni utikač mrežnog priključnog voda.
- ▶ Uređaj nikad nemojte vući ili nositi za mrežni priključni vod.
- ▶ Ukoliko je uređaj ili mrežni priključni vod oštećen, odmah izvucite mrežni utikač mrežnog priključnog voda ili isključite osigurač u kutiji sa osiguračima.
- ▶ Uređaj upotrebljavajte samo u zatvorenim prostorima.
- ▶ Uređaj nemojte nikada da izlažete vrućini i vlazi.

- ▶ Za čišćenje uređaja nemojte da koristite čistač na paru ili čistač pod visokim pritiskom.
- ▶ Nemojte čistiti prekomerno mokre podove.
- ▶ Nemojte ga uranjati u tečnosti niti držati pod mlazom tekuće vode.
- ▶ Samo obučeno stručno osoblje sme da vrši popravke na dodatnom priboru.
- ▶ Pre čišćenja sklonite sve kablove i električne predmete sa poda.
- ▶ Zaštitite bateriju od vatre, vreline i trajnog zračenja sunca.
- ▶ Zaštitite bateriju od vode i prodiruće tečnosti.
- ▶ Nipošto nemojte da otvarate bateriju.
- ▶ Nekorišćenu bateriju držite podalje od metalnih predmeta poput npr. spajalica, kovanica, ključeva, eksera ili zavrtnja.
- ▶ Samo kvalifikovano stručno osoblje sme da menja akumulator.
- ▶ Akumulator nemojte puniti van uređaja.
- ▶ Za punjenje akumulatora koristite isključivo stanicu za punjenje koja je isporučena sa uređajem VXBSC.
- ▶ Prilikom čišćenja nemojte koristiti zapaljiva ili alkoholna sredstva.
- ▶ Nemojte stajati na uređaj.
- ▶ Nemojte stajati na stanicu za punjenje.
- ▶ Ambalažni materijal držite van domašaja dece.
- ▶ Deci nipošto nemojte dozvoliti da se igraju sa ambalažnim materijalom.
- ▶ Ako iz oštećenog akumulatora izlazi para, dopremite svež vazduh.
- ▶ U slučaju poteškoća obratite se lekaru.
- ▶ Ako iz oštećenog akumulatora cure tečnosti, u slučaju kontakta sa kožom odmah ispreite vodom.
- ▶ U slučaju kontakta sa očima dodatno potražite lekarsku pomoć.
- ▶ Sačekajte da se vlažni podovi osuše.
- ▶ Na vlažnim podovima hodajte pažljivo.
- ▶ Ruke, kosu, odeću i drugi pribor držite podalje od rotirajućih delova.
- ▶ Nemojte brisati špicaste ili oštre predmete.

Napomene za upotrebu infracrvenih lasera

Senzorski blok za LiDAR navigaciju i senzori za detekciju prevrtanja zrače tokom rada infracrvenim svetlom klase lasera 1.

Laserski proizvod za korisnike

- EN 50689:2021
- IEC 60825-1:2014
- EN 60825-1:2014+A11:2021



- ▶ Nemojte usmeravati laserski zrak na osobe, jer usled zaslepljivanja može doći do nezgode.
- ▶ Nemojte gledati direktno u zrak ili reflektovani zrak.
- ▶ Nikada nemojte vršiti tehničku izmenu uređaja ili karakteristika uređaja.

Sprečavanje materijalne štete

- ▶ Ako iz oštećene baterije iscuri tečnost, proverite i očistite predmete koji su došli u kontakt sa njom.
- ▶ Oštećene predmete zamenite.
- ▶ Pre upotrebe raščistite prostor koji želite da čistite.
- ▶ Osigurajte stepenice i odmorišta, tako da uređaj ne može da padne.
- ▶ Uređaj nemojte da koristite u prostorijama u kojima spavaju deca ili bebe.
- ▶ Uređaj nemojte da koristite u prostorijama u kojima gore sveće ili se u njima nalaze lomljivi predmeti.
- ▶ Stanicu za punjenje nemojte koristiti na podovima koji su osetljivi na vlagu.
- ▶ Robota sa mokrom podlogom za brisanje nemojte ostavljati duže na istom mestu van stanice za punjenje sa podlogom za brisanje.
- ▶ Uređaj nemojte da koristite bez posude za prašinu i filtera.
- ▶ Nemojte sipati vodu temperature iznad 50 °C.
- ▶ Dodatke za čišćenje dozirajte prema uputstvu proizvođača.
- ▶ Nemojte koristiti vosak, ulja i dodatke za čišćenje koji se rastvaraju u vodi.
- ▶ Nemojte koristiti neprovidne, mlečne dodatke za čišćenje, dodatke koji sadrže hlor ili kiselinu i koji pene (npr. deterđent za sudove).

- ▶ Koristite samo neutralna univerzalna sredstva za čišćenje.
- ▶ Nemojte stavljati predmete na stanicu za punjenje ili stajati na stanicu za punjenje.

Pregled modela

Ovde možete da pogledate informacije o priboru uređaja.

→ S/ **1**

Postavljanje i priključivanje

Gde i kako da najbolje postavite uređaj, možete saznati ovde. Pored toga, možete saznati i kako da priključite uređaj na strujnu mrežu.

Napomena

Obratite pažnju na sledeće napomene za postavljanje:

- U okruženju stanice ne smeju da se nalaze predmeti i prepreke.
- Uklonite reflektujuće predmete iz blizine.
- Da biste mogli da koristite sve funkcije uređaja, stavite stanicu na tvrdu podlogu.
- Stavite stanicu direktno uz zid. Ako to nije moguće, koristite odstoynike.

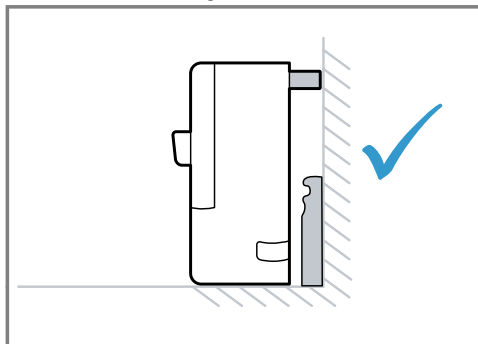
Postavljanje stanice za punjenje

1. Ubacite mrežni kabl u stanicu i obmotajte ga do željene dužine oko mesta za odlaganje kabla.

sr Upoznavanje sa uređajem

2. Stavite stanicu na ravnu, čvrstu podlogu.
→ Sl. 2
U okruženju stanice najmanje 50 cm pored stanice i najmanje 150 cm ispred stanice ne smeju da se nalaze predmeti i prepreke.
3. Stavite stanicu tako da kontakt bude direktno uz zid.
4. Podlogu za zaštitu poda postavite ispred stanice za punjenje.
→ Sl. 3

Napomena: Ako ne možete da stavite stanicu direktno uz zid, koristite odstoynike ili stavite stanicu na drugo mesto.



Pričvršćivanje odstoynika

1. Skinite zaštitnu foliju sa lepljivih površina odstoynika.
2. Pritisnite lepljivu površinu odstoynika na otvore za montažu.
→ Sl. 4

Pričvršćivanje bočne četke

- ▶ Stavite bočnu četku u udubljenje na donjoj strani uređaja tako da uskoči.
→ Sl. 5

Upoznavanje sa uređajem

Pregled proizvoda

Ovde ćete naći pregled sastavnih delova uređaja.

→ Sl. 6

- A Robot za čišćenje
- B Stanica za punjenje
- 1 Tasteri
- 2 LiDAR navigacioni modul

- 3 Poklopac
- 4 Senzor za izbegavanje prepreka
- 5 Branik
- 6 Kontakti za punjenje
- 7 Posuda za prašinu
- 8 Taster za resetovanje i prikaz za WLAN
- 9 Prikliučak za prenos podataka (samo za korisnički servis)
- 10 Senzor za zid
- 11 Bočna četka
- 12 Senzor za detekciju tepiha
- 13 Točkić
- 14 Glavna četka
- 15 Rezervoar za vodu (usisavanje i brisanje)
- 16 Taster za otpuštanje rezervoara za vodu
- 17 Poklopac glavne četke
- 18 Pogon za kretanje
- 19 Senzor za detekciju prevrtanja
- 20 Filter fine prašine
- 21 Filterska pena¹
- 22 Sito za vlakna
- 23 Jezičak za deblokadu posude za prašinu
- 24 Ručka posude za prašinu
- 25 Kontakti za punjenje na stanici
- 26 Podloga za zaštitu poda
- 27 Odstoynik
- 28 Mesto za odlaganje kabla
- 29 Mrežni kabl

Pregled sistema za čišćenje

Ovde možete da pogledate pregled komponenti sistema za čišćenje.

→ Sl. 7

- A Vibrirajući sistem za čišćenje
- B Sistem za čišćenje
- 1 Rezervoar za vodu (usisavanje i brisanje)

¹ U zavisnosti od opremljenosti uređaja





2	Taster za otpuštanje
3	Otvor za punjenje
4	Uložak (samo usisavanje)
5	Podloga za brisanje
6	Ploča za brisanje

Elementi za rukovanje

Ovde ćete naći pregled upravljačkih elemenata vašeg uređaja.

Elementi za rukovanje robota za čišćenje

Simbol Upotreba

	<ul style="list-style-type: none"> Kratko pritisnite: Čišćenje se prekida. Uređaj se kreće ka stanici ili na početnu tačku čišćenja.
	<ul style="list-style-type: none"> Kratko pritisnite: Pokretanje ili prekid čišćenja. Nastavak prekinutog čišćenja. Dugo pritisnite: Uključivanje ili isključivanje uređaja.
	<ul style="list-style-type: none"> Kratko pritisnite: Pokretanje ili završavanje čišćenja u tačkama. Dugo pritisnite: Aktiviranje ili deaktiviranje osigurača za decu.
	<ul style="list-style-type: none"> Kratko pritisnite: Povezivanje sa aplikacijom Home Connect. Dugo pritisnite: Resetovanje na standardna podešavanja i deaktiviranje internet i Bluetooth veze. Prikaz statusa za WLAN

Prikazi statusa

Prikaz statusa prikazuje različita radna stanja.

Prikaz za WLAN i Home Connect

Prikaz	Značenje
treperi polako	Uređaj nije povezan sa WLAN mrežom.
treperi brzo	Uređaj čeka vezu sa aplikacijom Home Connect.

Prikaz	Značenje
svetli	Uređaj je povezan sa aplikacijom Home Connect.

Mrežni interfejsi

Ovde možete da dobijete sve informacije o mrežnim interfejsima uređaja.

Oznaka	Opis
Bluetooth	Aktivirajte Bluetooth da biste povezali robota na mrežu tokom podešavanja mreže. Bluetooth koristi GAP1800, GATT 1801 za bezbednu konfiguraciju i razmenu podataka.
Wi-Fi ¹ Robot	Omogućuje prenos podataka između aplikacije Home Connect i robota. Omogućuje upravljanje uređajem preko aplikacije Home Connect.

Rukovanje

Napomena: Robot za čišćenje povežite sa aplikacijom Home Connect i rukujte njime preko aplikacije, da biste mogli da koristite funkcije uređaja u punom obimu. Čišćenje može da se pokrene i direktno na uređaju sa funkcijama u manjem obimu.

Savet

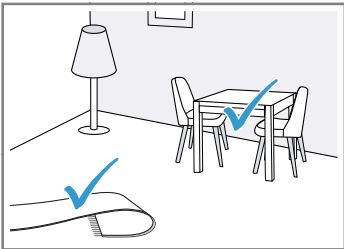
Za efektno čišćenje je dovoljno korišćenje vode. Ako ipak želite da koristite dodatke za čišćenje, on mora da odgovara sledećim zahtevima.

- Nemojte koristiti vosak, ulja i dodatke za čišćenje koji se rastvaraju u vodi.
- Nemojte koristiti neprovidne, mlečne dodatke za čišćenje, dodatke koji sadrže hlor ili pene (npr. deterđent za sudove).
- Koristite samo neutralna univerzalna sredstva za čišćenje.
- Dodatke za čišćenje dozirajte prema uputstvu proizvođača.

¹ Wi-Fi je zaštićena marka preduzeća Wi-Fi Alliance.

Zahtevi za prostor čišćenja

Saznajte kako da pripremite prostor čišćenja i tako povećate efikasnost čišćenja.

Mesto postavljanja	Zahtevi
	<p>Stavite nameštaj, npr. stolice, na njihovo predviđeno mesto.</p> <p>Pod pripremite na sledeći način:</p> <ul style="list-style-type: none"> ▪ Uklonite sve predmete kao što su kablovi, šalovi, papuče itd. sa poda. ▪ Okrenite tepihe sa resama. ▪ Izadižite iz hodnika i uskih mesta da ne biste blokirali uređaj.

Napomena: Reflektujuće predmete, kao što su prozori do poda i ogledala, mogu da utiču na navigaciju uređaja.

Uključivanje uređaja

- ▶ Pritisnite taster Start tri sekunde.
→ Sl. **8**

Pokretanje i prekidanje čišćenja

Napomena: Pokrenite robota za čišćenje na stanici i akumulator se tokom čišćenja automatski puni u stanici.

Zahtev: Prostor čišćenja je spreman.

- ▶ Kratko pritisnite taster Start.
→ Sl. **9**
- ✓ Uređaj počinje čišćenje okruženja koje može da pokrije u podešenom režimu.

Završavanje čišćenja

- ▶ Kratko pritisnite \triangle .
→ Sl. **10**
- ✓ Čišćenje se završava i uređaj se vraća u početni položaj.
- ✓ Ako je robot za čišćenje pokrenut na stanici, automatski se vraća u stanicu.

Punjenje uređaja

Napomene

- Uređaj se puni u stanici.
 - Uređaj puniti samo u opsegu temperature između 10 °C i 40 °C.
1. Ako je čišćenje pokrenuto sa stanice, pritisnite \triangle .
→ Sl. **11**
 - ✓ Uređaj se automatski vraća u stanicu.
 - ✓ Uređaj se puni na stanici.

2. Ako se uređaj ne vraća u stanicu, odnesite ga u stanicu.
Kontakti za punjenje uređaja pozicionirajte u kontakte za punjenje stanice.
- ✓ Uređaj se puni na stanici.

Isključivanje i čuvanje uređaja

- ▶ Pritisnite taster Start pet sekundi.
→ Sl. **12**

Napomena

Obratite pažnju na sledeće napomene:

- Uređaj čuvajte samo kada je potpuno napunjen i isključen.
- Uređaj uključite i ponovo potpuno napunite najkasnije nakon šest meseci.
- Preporučujemo da uključeni uređaj čuvate na stanici, tako da se akumulator puni.

Pražnjenje posude za prašinu

1. Skinite poklopac i izvadite posudu za prašinu.
→ Sl. **13**
2. Povucite taster za otpuštanje i otvorite posudu za prašinu.
3. Ispraznite posudu za prašinu.
→ Sl. **14**

Home Connect

Ovaj uređaj podržava povezivanje sa mrežom. Povežite svoj uređaj sa mobilnim krajnjim uređajem, da biste preko Home Connect aplikacije rukovali funkcijama, prilagođavali osnovna podešavanja ili nadgledali trenutno radno stanje.

Home Connect usluge nisu dostupne u svim zemljama. Dostupnost Home Connect funkcije zavisi od dostupnosti Home Connect usluga u vašoj zemlji. Informacije o tome naći ćete na: www.home-connect.com.

Da biste mogli da koristite funkciju Home Connect, prvo morate da uspostavite vezu sa WLAN kućnom mrežom (Wi-Fi¹) i Home Connect aplikacijom.

Aplikacija Home Connect će vas voditi kroz postupak prijavljivanja. Pratite uputstva i pridržavajte se napomena u aplikaciji Home Connect.

Napomene

- Obratite pažnju na napomene o bezbednosti u ovom uputstvu za upotrebu i vodite računa o tome da se one poštuju i kada uređajem upravljate putem aplikacije Home Connect.
→ "Bezbednost", *Stranica 28*
- Rukovanje na samom uređaju uvek ima prioritet. Tada nije moguće rukovanje putem Home Connect aplikacije.

Podešavanje aplikacije Home Connect

Zahtev: Uređaj je u dometu kućne WLAN mreže (Wi-Fi) na mestu na kom je postavljen.

1. Skenirajte sledeći QR kôd.

→ *S.* **15**

Preko QR koda možete da instalirate aplikaciju Home Connect i povežete uređaj.

2. Pratite uputstva u aplikaciji Home Connect.

Zaštita ličnih podataka

Obratite pažnju na napomene o zaštiti podataka.

Prilikom prvog povezivanja uređaja sa kućnom mrežom koja je povezana na internet, uređaj serveru Home Connect šalje sledeće kategorije podataka (prva registracija):

- Jedinствена oznaka uređaja (koja se sastoji od ključa uređaja i MAC adrese povezanog Wi-Fi komunikacionog modula).
- Sigurnosni sertifikat Wi-Fi komunikacionog modula (za osiguravanje informacija o vezi).
- Aktuelna verzija softvera i hardvera vašeg kućnog uređaja.
- Status eventualnog prethodnog resetovanja na fabrička podešavanja.

Ova prva registracija priprema korišćenje funkcija Home Connect i potrebna je u trenutku kada prvi put želite da koristite funkciju Home Connect.

Napomena: Imajte na umu da se Home Connect funkcionalnosti mogu upotrebljavati samo u kombinaciji sa Home Connect aplikacijom. Informacije o zaštiti podataka mogu da se pogledaju u aplikaciji Home Connect.

Čišćenje i nega

Da bi vaš uređaj dugo ostao funkcionalan, pažljivo ga čistite i održavajte.

Savet: Informacije i objašnjenja o čišćenju i održavanju možete da pronađete na internetu skeniranjem QR koda na naslovnoj strani, u aplikaciji Home Connect i na našoj veb stranici www.bosch-home.com.

- ▶ Nemojte da upotrebljavate abrazivne krpe ili abrazivna sredstva za čišćenje.
- ▶ Nemojte da upotrebljavate sredstva za čišćenje koja sadrže alkohol ili špiritus.
- ▶ Uređaj čistite samo mekanom krpom bez sredstva za čišćenje.
- ▶ Nemojte da upotrebljavate oštre, šiljate ili metalne predmete.

¹ Wi-Fi je zaštićena marka preduzeća Wi-Fi Alliance.

Otklanjanje smetnji

Savet: Informacije i objašnjenja o otklanjanju smetnji možete da pronadete na internetu skeniranjem QR koda na naslovnoj strani, u aplikaciji Home Connect i na našoj veb stranici www.bosch-home.com.

Demontaža akumulatora

- ▶ Pažljivo izvadite akumulator i zaštitite ga od oštih predmeta, npr. odvijača ili alata.

Napomene

- Za zamenu akumulatora obratite se kvalifikovanom i ovlašćenom stručnom osoblju.
- Demontirajte akumulator koji je slabo napunjen ili potpuno prazan.

Zahtev: Uređaj je isključen. → *Stranica 34*

1. Okrenite uređaj i stavite ga na ravnu podlogu.
2. Izvadite šest zavrtnja na poklopcu za akumulator.
3. Skinite poklopac uređaja.
→ Sl. 16
4. Izvadite dva zavrtnja kao što je prikazano na slici i izvadite teg iz uređaja.
→ Sl. 17
5. Izvucite utikač i izvadite akumulator iz uređaja.
→ Sl. 18
6. Bacite akumulator. → *Stranica 36*

Odlaganje starih uređaja u otpad

- ▶ Uređaj odložite u otpad na ekološki prihvatljiv način.
O aktuelnim načinima odlaganja u otpad informišite se kod svog specijalizovanog prodavca ili u svojoj opštinskoj odn. gradskoj upravi.



Ovaj je aparat označen u skladu sa evropskom smernicom 2012/19/EU o otpadnim električnim i elektronskim aparatima (waste electrical and electronic equipment - WEEE). Smernica određuje okvir za povratak i reciklažu otpadnih aparata koji važi u celoj Evropskoj Uniji.

Odlaganje akumulatora/baterija u otpad

Akumulatori/baterije se moraju odložiti na ekološku reciklažu. Akumulatore/baterije nemojte bacati u kućni otpad.

- ▶ Akumulatore/baterije uklonite u otpad u skladu sa ekološkim načelima.

Tehnički podaci

Uređaj

Oznaka modela	VXSRBA1_W / VXSRBA2_W
Dimenzija DxŠxV u mm	353x351x96
Nominalna ulazna snaga	20 V === 1 A
Vreme rada u min	maks. 160
Tip akumulatora	S34-LI-144-5700
Vreme punjenja akumulatora u h	6,5

Stanica za punjenje

Oznaka modela	VXBSC
Dimenzija DxŠxV u mm	218x73x111
Nominalna ulazna snaga	100-240 V ~50-60 Hz 0,5 A
Nominalna izlazna snaga	20 V === 1 A

Dodatne informacije

Zbog namenske funkcije, uređaj nema režim pripravnosti ili slično stanje u pogledu energetske efikasnosti ili mogućnost deaktiviranja bežičnih mrežnih veza.

Potrošnja struje može da bude veća nego kod drugih modela uređaja sa istim zahtevima funkcija.

Dodatne informacije o vrednostima potrošnje možete da pogledate online na www.bosch-home.com na stranici proizvoda i stranici za servis vašeg uređaja u uputstvu za upotrebu i dodatnim dokumentima.

Izlaganje visokoj frekvenciji

Da bi bili ispunjeni zahtevi direktiva za izlaganje talasima visoke frekvencije, tokom rada sa ovim uređajem se mora održavati minimalno rastojanje od 20 cm između uređaja i osoba.

Da biste osigurali poštovanje direktiva, rastojanje prilikom rada ne bi trebalo da bude manje od toga.

Antena koja se koristi za ovaj predajnik ne sme da se postavi zajedno sa drugim antenama ili predajnicima.

Korisnička služba

Detaljne informacije o garantnom periodu i uslovima garancije u vašoj zemlji možete dobiti preko QR koda u priloženom dokumentu za podatke za kontakt servisa i uslovima garancije, u korisničkom servisu, kod prodavca ili na našoj internet stranici.

Podatke za kontak korisničkog servisa možete dobiti preko QR koda u priloženom dokumentu za podatke za kontakt servisa i uslovima garancije ili na našoj internet stranici.

U skladu sa direktivom (EU) 2023/826, informaciju možete da pogledate online na www.bosch-home.com na stranici uređaja i stranici za servis vašeg uređaja u uputstvu za upotrebu i dodatnim dokumentima.

Izjava o usaglašenosti

BSH Hausgeräte GmbH ovim izjavljuje da je uređaj sa Home Connect funkcionalnošću usaglašen sa osnovnim zahtevima i ostalim dotičnim odredbama Direktive 2014/53/EU.

Detaljnu RED izjavu o usaglašenosti možete naći na internetu na adresi www.bosch-

home.com na stranici proizvoda sa vašim uređajem, kod dodatnih dokumenata.



Opseg od 2,4 GHz (2400–2483,5 MHz):
maks. 65 mW

Informacije o besplatnom i Open Source softveru

Ovaj proizvod sadrži softverske komponente koje nosioci autorskog prava licenciraju kao besplatan ili Open Source softver.

Informacije o licenci možete da preuzmete sa veb stranice za odgovarajući proizvod. (Na veb stranici za odgovarajući proizvod potražite model uređaja i dodatne dokumente.)

Безбедност

- Внимателно прочитајте го упатството.
- Чувајте го упатството и информациите за производот за подоцнежна употреба или за следните сопственици.
- При оштетувања при транспортот не го приклучувајте уредот.

Користете го уредот само:

- со оригинални делови и опрема. При оштетувања со употребување на туѓи производи се губи правото на гаранција.
- за чистење на текстилни и тврди подни облоги.
- за чистење во подготвени делови.
- во домаќинства и во затворени простории во домот на собна температура.
- до висина од максимум 2000 m надморска височина.

Користете го системот за бришење само:

- за примени што се опишани во ова упатство.
- за чистење и бришење мазни, тврди подови отпорни на влага.

Не го користете уредот:

- за чистење луѓе или животни.
- за апсорбирање на штетни, раздразливи, жешки или вжарени материи.
- за апсорбирање на влажни или течни материи.
- за апсорбирање на лесно запаливи или експлозивни материи и гасови.
- за собирање пепел и чад.
- за апсорбирање на тонер прашина од принтери и копири.
- за апсорбирање на градежен шут.

Не користете го системот за бришење:

- за чистење на незапечатени / незаштитени подови и подови од плута.
- за чистење на многу груби површини (на пр.. бетон, асфалт)
- за чистење на теписи, тапацир и душеци.
- за апсорпција на течности или лепливи, вискозни материи.

Исклучете го уредот од електричното напојување, доколку:

- го чистите уредот.

Овој уред може да го употребуваат деца над 8 години и лица со намалени физички, сензорни или ментални способности или кои немаат искуство и/или знаење, ако се надгледувани или советувани за безбедно ракување со уредот и ги разбираат опасностите коишто може да произлезат од тоа.

Децата не смеат да играат со уредот.

Деца не смеат да го чистат и одржуваат уредот без надзор.

Безбедносни напомени

Почитувајте ги безбедносните напомени.

- ▶ Кабелот за струја не смее да дојде во контакт со жешки делови на уреди или со извори на топлина.
- ▶ Кабелот за струја не смее да дојде во контакт со остри агли или рабови.
- ▶ Не го превиткувајте, стискајте или менувајте кабелот за струја.
- ▶ Приклучете го и користете го уредот само според податоците на спецификационата плочка.
- ▶ Само обучен стручен персонал смее да прави поправки на уредот.
- ▶ За поправка на уредот смеат да се користат само оригинални резервни делови.
- ▶ Ако се оштети кабелот за струја на овој уред, мора да го замени производителот или неговата сервисната служба или пак лице со слична квалификација, за да се избегнат опасности.
- ▶ Не користете оштетен уред или станица. Повикајте ја сервисната служба. → *Страница 47*
- ▶ Никогаш не употребувајте уред со напукната или скршена површина.
- ▶ Никогаш не го влечете кабелот за струја за да го исклучите уредот од струја. Секогаш извлекувајте го приклучокот на кабелот за струја.
- ▶ Никогаш не го влечете или носете уредот за кабелот за струја.
- ▶ Ако уредот или кабелот за струја е оштетен, веднаш извлечете го мрежниот приклучок на кабелот или исклучете го осигурувачот во кутијата со осигурувачи.
- ▶ Уредот да се користи само во затворени простории.
- ▶ Не го изложувајте уредот на прекумерна топлина и влага.
- ▶ Не користете чистачи на пареа или под висок притисок, за да го чистите уредот.
- ▶ Не чистете ги прекумерно влажните подови.
- ▶ Не потопувајте во течности или не држете го под вода што тече.
- ▶ Поправки на додатоците може да извршува само обучен персонал.
- ▶ Отстранете ги сите кабли и електрични предмети од подот пред чистењето.
- ▶ Заштитете ја батеријата од оган, врелина и постојано сончево зрачење.

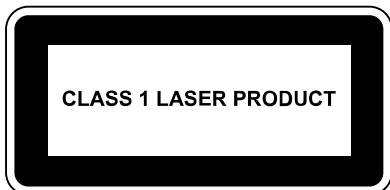
- ▶ Заштитете ја батеријата од вода или влага што навлегува.
- ▶ Никогаш не отворајте ја батеријата.
- ▶ Држете ја неискористената батерија подалеку од метални предмети, на пр. спојувалки, монети, клучеви, клинци или шrafoви.
- ▶ Само обучен стручен персонал смее да ја заменува батеријата.
- ▶ Никогаш не полнете ја батеријата надвор од уредот.
- ▶ Користете исклучиво станица за полнење која е испорачана со уредот за полнење на батеријата VXBSC.
- ▶ При чистење на уредот да не се користат запаливи материи или што содржат алкохол.
- ▶ Никогаш не стапнувајте на уредот.
- ▶ Не качувајте се на станицата за полнење.
- ▶ Материјалот од пакувањето држете го подалеку од деца.
- ▶ Не ги оставајте децата да си играат со материјалот за пакување.
- ▶ Ако оштетената батерија почне да испарува, проветрете.
- ▶ Во случај на потешкотии, консултирајте се со лекар.
- ▶ Ако истече течност од оштетената батерија и дојде во контакт со кожата, веднаш исплакнете со вода.
- ▶ Во случај на контакт со очи, побарајте медицинска помош.
- ▶ Оставете влажните подови да се исушат.
- ▶ Движете се внимателно по влажни подови.
- ▶ Држете ги дланките, косата, облеката и приборот за јадење подалеку од ротирачките делови.
- ▶ Не бришете предмети со остри или зашилени рабови.

Напомени за употреба на инфрацрвени ласери

Сензорскиот блок за LiDAR-навигација и сензорите за откривање рабови емитуваат инфрацрвена светлина од класа 1 за време на работата.

Ласерски производ за широка потрошувачка

- EN 50689:2021
- IEC 60825-1:2014
- EN 60825-1:2014+A11:2021



- ▶ Не насочувајте го ласерскиот зрак кон луѓе, бидејќи заслепувањето може да доведе до несреќи.
- ▶ Не гледајте директно во зракот или во неговиот одраз.
- ▶ Никогаш технички не менувајте го уредот или неговите карактеристики.

Спречување материјални штети

- ▶ Ако истече течност од оштетената батерија, Проверете и исчистете ги навлажнетите предмети.
- ▶ Заменете ги оштетените предмети.
- ▶ исчистете ја областа што треба да се исчисти пред употреба.
- ▶ Обезбедете ги скалите и наклоните за да не падне уредот преку рабовите.
- ▶ Никогаш не користете го уредот во простории каде што спијат деца или бебиња.
- ▶ Никогаш не користете го уредот во простории со запалени свеќи или кршливи предмети.
- ▶ Станицата за полнење не смее да се користи на подови чувствителни на влага.
- ▶ Не оставајте го роботот со влажна крпа за бришење подолго време на едно место надвор од станицата за полнење со заштитната подлога за под.
- ▶ Никогаш не користете го уредот без контејнер за прав и филтер.
- ▶ Не полнете топла вода над 50 °C.
- ▶ Средствата за чистење дозирајте ги според упатствата од производителот.
- ▶ Не користете восоци, масла или адитиви за чистење кои не можат да се разредаат со вода.
- ▶ Не користете непросирни, млечни, хлорирани, кисели и пенливи (на пр. средство за миене садови) адитиви за чистење.
- ▶ Користете само неутрални, универзални средства за чистење.
- ▶ Не оставајте предмети на станицата за полнење и не стапувајте на неа.

Преглед на моделите

Овде ќе најдете информации за опремата на уредот.

→ *Сл. 1*

Поставување и приклучување

Каде и како е најдобро да го поставите уредот ќе дознаете тука. Освен тоа, ќе дознаете како да го приклучите уредот во струја.

Забелешка

Внимавајте на следниве напомени за поставување:

- Околината на станицата мора да биде ослободена од предмети и пречки.
- Отстранете ги рефлектирачките предмети од непосредната околина.
- Поставете ја станицата на цврста подлога за да може да ги користите сите функции на уредот.
- Поставете ја станицата директно до сидот. Ако тоа не е можно, користете ги разделниците.

Поставување на станицата за полнење

1. Приклучете го кабелот за струја во станицата и намотајте го на држачот за кабел до саканата должина.
2. Поставете ја станицата на рамна и цврста подлога.

→ *Сл. 2*

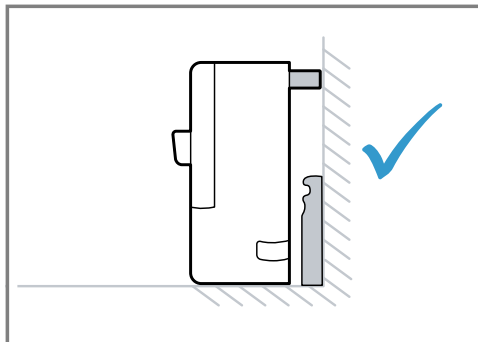
Околината мора да биде ослободена од предмети и пречки, најмалку 50 cm од страните на станицата и најмалку 150 cm пред неа.

mk Запознавање

3. Поставете ја станицата директно до ѕидот сè до контактната точка.
4. Поставете ја заштитната подлога за под пред станицата за полнење.

→ Сл. 3

Забелешка: Ако станицата не може да се постави директно до ѕидот, користете разделници или поставете ја станицата на друга локација.



Прицврстување на разделникот

1. Отстранете ја заштитната фолија од лепливите страни на разделниците.
2. Притиснете ги разделниците со лепливата страна во отворите за монтажа.

→ Сл. 4

Прицврстување на страничната четка

- ▶ Вметнете ја страничната четка во вдлабнатината на дното од уредот и фиксирајте ја.

→ Сл. 5

Запознавање

Преглед на производот

Тука ќе најдете преглед на компонентите од Вашиот уред.

→ Сл. 6

- | | |
|---|-------------------------|
| A | Робот за чистење |
| B | Станица за полнење |
| 1 | Копчиња |
| 2 | Навигациски модул LiDAR |

- | | |
|----|--|
| 3 | Капак |
| 4 | Сензор за избегнување пречки |
| 5 | Заштитник |
| 6 | Контакти за полнење |
| 7 | Контејнер за прав |
| 8 | Копче за ресетирање и приказ за WLAN |
| 9 | Приклучок за размена на податоци (само за сервисната служба) |
| 10 | Сензор за ѕид |
| 11 | Странична четка |
| 12 | Сензор за препознавање теписи |
| 13 | Управувачко тркало |
| 14 | Главна четка |
| 15 | Резервоар за вода (всисување и бришење) |
| 16 | Копче за отклучување на садот за вода |
| 17 | Капак за главната четка |
| 18 | Погонска единица |
| 19 | Сензор за откривање рабови |
| 20 | Филтер за ситна прашина |
| 21 | Филтер пена ¹ |
| 22 | Сито за отпадни влакна |
| 23 | Јазиче за отклучување на контејнерот за прав |
| 24 | Рачка на контејнерот за прав |
| 25 | Контакти за полнење на станицата |
| 26 | Заштитна подлога за под |
| 27 | Разделник |
| 28 | Складиште за кабелот |
| 29 | Кабел за струја |

Преглед на системите за бришење

Тука ќе најдете преглед на составните делови на системите за бришење.

→ Сл. 7

- | | |
|---|---|
| A | Систем за бришење со вибрации |
| B | Систем за бришење |
| 1 | Резервоар за вода (всисување и бришење) |

¹ Во зависност од карактеристиките на уредот

2 Копче за отклучување

3 Отвор за полнење

4 Додаток (само всисување)

5 Подлога за бришење





6 Крпа за бришење

Контролни елементи

Овде ќе најдете преглед на контролните елементи на вашиот уред.

Контролни елементи на роботот за чистење

Симбол Употреба

- 
 - Кратко притискање: Чистењето е прекинато. Уредот се враќа до станицата или до почетната точка на чистењето.
- 
 - Кратко притискање: Стартувајте или прекинете го чистењето. Продолжете го прекинатото чистење.
 - Долго притискање: Вклучете или исклучете го уредот.
- 
 - Кратко притискање: Започнете или завршете со локализирано чистење.
 - Долго притискање: Активирајте ја или деактивирајте ја безбедноста за деца.
- 
 - Кратко притискање: Поврзете се на Home Connect апликацијата.
 - Долго притискање: Вратете ги стандардните поставки и деактивирајте ги интернет и Bluetooth-врските.
 - Приказ за статус на WLAN

Прикази за статус

Приказот за статус ви прикажува различни работни состојби.

Приказ за WLAN и Home Connect

Приказ	Значење
трепка бавно	Уредот не е поврзан со Wi-Fi мрежата.
трепка брзо	Уредот чека да се поврзе со Home Connect апликацијата.
свети	Уредот е поврзан со Home Connect апликацијата.

Мрежни интерфејси

Тука ќе најдете информации за мрежните интерфејси на вашиот уред.

Ознака	Опис
Bluetooth	Активирајте Bluetooth за да го поврзете роботот со мрежата за време на поставувањето на мрежата. Bluetooth користи GAP 1800 и GATT 1801 за безбедна конфигурација и размена на податоци.
Wi-Fi ¹ Робот	Овозможува пренос на податоци меѓу апликацијата Home Connect и роботот. Овозможува да го контролирате уредот преку апликацијата Home Connect.

Користење

Забелешка: Поврзете го и ракувајте со роботот за чистење преку апликацијата Home Connect за да ги искористите сите функции на уредот. Чистењето може да се започне и директно на уредот, но со ограничен обем на функции.

Совет

Доволно е да се користи само вода за ефективно чистење. Ако сè уште сакате да користите додаток за

¹ Wi-Fi е трговска марка на Wi-Fi Alliance.

mk Користење

чистење, тој мора да ги исполнува следните услови.

- Не користете восоци, масла или адитиви за чистење кои не можат да се разредат со вода.
- Не користете непроѕирни, млечни, хлорирани и пенливи (на пр.

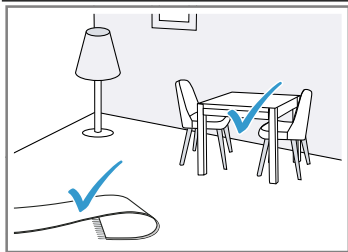
средство за миене садови) адитиви за чистење.

- Користете само неутрални, универзални средства за чистење.
- Средствата за чистење дозирајте ги според упатствата од производителот.

Барања за областа за чистење

Овде ќе дознаете како да ја подготвите областа за чистење и со тоа да ја зголемите ефикасноста на чистењето.

Место за инсталација



Барања

Поставете го мебелот, на пр. столчињата, на предвиденото место.

Подгответе го подот пред чистењето на следниов начин:

- Отстранете предмети како што се кабли, крпи, папучи и слично од подот.
- Преклопете ги килимчињата со реси.
- Ослободете ги ходниците и тесните места за уредот да не се блокира.

Забелешка: Рефлектирачки предмети, како што се прозорци до подот и огледала, може да ја попречат навигацијата на уредот.

Вклучување на уредот

- ▶ Притиснете го копчето Start три секунди.
→ **Сл. 8**

Започнување и прекинување на чистењето

Забелешка: Стартувајте го роботот за чистење од станицата и батеријата ќе се полни автоматски во текот на чистењето.

Услов: Областа за чистење е подготвена.

- ▶ Кратко притиснете го копчето Start.
→ **Сл. 9**
- ✓ Уредот започнува со чистење на достапната околина во однапред поставениот режим.

Завршување на чистењето

- ▶ Притиснете кратко на **△**.
→ **Сл. 10**
- ✓ Чистењето завршува и уредот се враќа на почетната позиција.
- ✓ Ако роботот за чистење се стартува од станицата, тој автоматски се враќа во станицата.

Полнење на уред

Забелешки

- Уредот се полни во станицата.
 - Полнете го уредот само во температурни граници меѓу 10 °C и 40 °C.
1. Ако чистењето е започнато од станицата, притиснете **△**,
→ **Сл. 11**
 - ✓ Уредот автоматски се враќа на станицата.
 - ✓ Уредот се полни на станицата.
2. Ако уредот не се врати сам во станицата, однесете го рачно до станицата.
Поставете ги контактите за полнење на уредот во допир со контактите за полнење на станицата.
 - ✓ Уредот се полни на станицата.

Исклучување и складирање на уредот

- ▶ Притиснете го копчето Start пет секунди.
→ Сл. **12**

Забелешка

Почитувајте на следниве упатства за складирање:

- Уредот складирајте го само кога е целосно наполнет и исклучен.
- Уредот вклучете го најдоцна по шест месеци и повторно наполнете го докрај.
- Се препорачува уредот да се чува вклучен на станицата, за батеријата постојано да се полни.

Празнење на контејнерот за прав

1. Отстранете го капакот и извадете го контејнерот за прав.
→ Сл. **13**
2. Повлечете го копчето за отклучување и отворете го контејнерот за прав.
3. Испразнете го контејнерот за прав.
→ Сл. **14**

Home Connect

Овој уред има можност за поврзување со мрежа. Поврзете го Вашиот уред со мобилен уред, за да ги користите функциите преку Home Connect апликацијата, да ги прилагодите основните поставки или да ја надгледувате моменталната оперативна состојба.

Услугите Home Connect не се достапни во секоја земја. Достапноста на функцијата Home Connect зависи од достапноста на услугите Home Connect во вашата земја. Дополнителни информации за ова ќе најдете на: www.home-connect.com.

За да можете да користите Home Connect, воспоставете врска со WLAN-домашната мрежа (Wi-Fi¹) и со Home Connect апликацијата.

Апликацијата Home Connect ве води низ целиот процес за најавување. Следете ги упатствата и внимавајте на напомените во Home Connect апликацијата.

Забелешки

- Внимавајте на безбедносните инструкции во прирачникот, и проверете дали се запазени кога го користите уредот преку апликацијата Home Connect.
→ "Безбедност", Страница 38
- Секогаш предност има користењето на уредот. Во овој момент не е можно работење преку Home Connect апликацијата.

Инсталирање Home Connect

Услов: Уредот има прием на WLAN-домашната мрежа (Wi-Fi) на местото каде што е поставен.

1. Скенирајте го следниот QR-код.
→ Сл. **15**
Користете го QR-кодот за да ја инсталирате Home Connect апликацијата и да го поврзете уредот.
2. Следете ги инструкциите на апликацијата Home Connect.

Политика на приватност

Внимавајте на напомените за политиката на приватност.

Со првото поврзување на Вашиот уред со домашната мрежа што е поврзана на интернет, уредот ги пренесува следните категории на податоци на Home Connect серверот (прво регистрирање):

- Јасна идентификација на уредот (се состои од клучеви на уредот како и MAC-адреса на воспоставениот Wi-Fi модул за комуникација).
- Сертификат за безбедност на Wi-Fi модулот за комуникација (за информатичко-техничка заштита на врската).

¹ Wi-Fi е трговска марка на Wi-Fi Alliance.

mk Чистење и нега

- Актуелна верзија на софтверот и хардверот на вашиот уред.
- Статус на можно претходно ресетирање на фабрички поставки.

Ова прво регистрирање ја подготвува примената на Home Connect функциите и е потребно само во моментот кога за прв пат ги користите Home Connect функциите.

Забелешка: Внимавајте на тоа, дека Home Connect функциите можат да се користат само во поврзување со Home Connect апликацијата. Информациите за заштита на податоци може да се повикаат во Home Connect апликацијата.

Отстранете ги пречките

Совет: Информации и објаснувања за отстранувањето грешки ќе најдете онлајн со скенирање на QR-кодот на предната страница, во апликацијата Home Connect и на нашата веб-страница www.bosch-home.com.

Отстранување на батеријата

- ▶ Внимателно извадете ја батеријата и држете ја подалеку од остри метални предмети, како што се одвртвачи или алат.

Забелешки

- За да ја замените батеријата, контактирајте со обучен и овластен персонал.
- Отстранете ја батеријата кога состојбата на наполнетост на батеријата е ниска или целосно испразнета.

Услов: Уредот е исклучен.

→ Страница 45

1. Превртете го уредот и поставете го на рамна површина.
2. Отстранете ги шесте завртки на капакот на батеријата.
3. Отстранете го капакот од уредот.
→ Сл. 16

Чистење и нега

За Вашиот уред да остане долго време функционален, внимателно чистете го и негувајте го.

Совет: Информации и објаснувања за чистење и нега може да најдете онлајн со скенирање на QR-кодот на предната страница, во апликацијата Home Connect и на нашата веб-страница www.bosch-home.com.

- ▶ Не користете абразивни крпи или средства за чистење.
- ▶ Не употребувајте средства за чистење што содржат алкохол или други алкохолни средства.
- ▶ Чистете го уредот само со мека крпа без средство за чистење.
- ▶ Не користете остри или метални предмети.

4. Отстранете ги двете завртки како што е прикажано и отстранете ја тежината од уредот.
→ Сл. 17

5. Олабавете го приклучокот и извадете ја батеријата од уредот.
→ Сл. 18

6. Фрлете ја батеријата.
→ Страница 47

Отстранување на стариот уред

- ▶ Отстранете го уредот согласно прописите за животна средина. Информации за тековните начини на фрлање во отпад можете да добиете од специјализиран продавач и од регионалните или градските власти.



Овој апарат е означен според европскиот пропис 2012/19/ЕЗ за електро и електронски апарати (waste electrical and electronic equipment – WEEE). Прописот ја дава рамката за враќање и искиористување на

старите апарати, важечко
ширум Европа.

здрав начин. Акумулаторските
батерии/батериите не ги фрлајте во
домашното ѓубре.

- ▶ Отстранете ги акумулаторските
батерии/батериите на еколошки
начин.

Отстранување на акумулаторските батерии/ батериите

Акумулаторските батерии/батериите
треба да се рециклираат на еколошки

Технички податоци

Уред

Име на модел	VXSRBA1_W / VXSRBA2_W
Димензија LxВxH во mm	353x351x96
Номинална влезна јачина	20 V \approx 1 A
Време на работа во мин.	макс. 160
Тип на батерија	S34-LI-144-5700
Време на полнење на батерија во часови	6,5

Станица за полнење

Име на модел	VXBSC
Димензија LxВxH во mm	218x73x111
Номинална влезна јачина	100-240 V \sim 50-60 Hz 0,5 A
Номинална излезна јачина	20 V \approx 1 A

Дополнителни информации

Поради неговата намена и функционалност, уредот нема режим на подготвеност ниту слична состојба во однос на енергетската ефикасност или можноста за исклучување на безжичните мрежни врски.

Потрошувачката на електрична енергија може да биде поголема отколку кај други модели на уреди со исти функционални барања.

Повеќе информации за вредностите на потрошувачката можете да најдете онлајн на www.bosch-home.com на страницата за производот и сервисот на вашиот уред во упатството за користење и дополнителни документи.

Изложеност на високи фреквенции

За да се исполнат барањата од насоките за изложеност на високи фреквенции, при работа на овој уред мора да се одржува минимално

растојание од 20 cm помеѓу уредот и лицата.

За да се обезбеди усогласеност со директивата, растојанието за време на работата не треба да биде помало. Антената што се користи за овој предавател не смее да се наоѓа во иста положба или да работи заедно со друга антена или предавател.

Сервисна служба

Подетални информации за траењето на гарантниот период и гарантните услови во вашата земја може да добиете со скенирање на QR-кодот на приложениот документ за детали за контакт на контакт центарот и условите за гаранција, од нашата сервисна служба, вашиот дилер или на нашата веб-страница.

Деталите за контакт на сервисната служба може да ги најдете со скенирање на QR-кодот на

mk Изјава за сообразност

приложениот документ за за детали за контакт на контакт центарот и условите за гаранција или на нашата веб-страница.

Информациите во согласност со Регулативата (EU) 2023/826 може да ги најдете на интернет под www.bosch-home.com на страницата за производот и услугата на вашиот уред во упатството за користење и дополнителни документи.

Изјава за сообразност

Со ова BSH Hausgeräte GmbH изјавува дека уредот со Home Connect функции е во согласност со основните барања и со останатите релевантни одредби на директивата 2014/53/EU.

Детална RED изјава за сообразност ќе најдете на интернет на www.bosch-home.com страницата за производи за Вашиот уред во полето за дополнителни документи.



2,4-GHz опсег (2400–2483,5 MHz):
макс. 65 mW

Информации за бесплатен и слободен софтвер

Овој производ содржи софтверски компоненти, коишто се лиценцирани како лиценциран софтвер од страна на сопственикот на авторските права.

Информациите за лиценци може да ги преземете на веб-сајтот на брендот на производот. (побарајте го моделот на вашиот уред и другите документи на веб-страницата на производот.)

Siguria

- Lexoni me kujdes këtë manual.
- Ruani manualin dhe informacionet e produktit për përdorim të mëvonshëm ose për zotëruesin pasardhës të saj.
- Mos e lidhni pajisjen nëse konstatoni dëmtime nga transporti.

Përdoreni pajisjen vetëm:

- me pjesë dhe aksesore origjinalë. Në rast dëmtimi nga përdorimi i produkteve të huaja e drejta e garancisë bëhet e pavlefshme.
- për pastrimin e mbulesave të tekstilit dhe dyshemeve të forta.
- për pastrimin në zonat e përgatitura.
- në shtëpi dhe në ambiente të mbyllura të mjedisit shtëpiak në temperaturën e ambientit.
- deri në një lartësi prej 2000 m mbi nivelin e detit.

Përdoreni sistemin fshirës vetëm:

- për përdorimet e përshkruara në këtë manual.
- për fshirjen me vakuum dhe larjen e dyshemeve të forta të drejta dhe rezistente ndaj lagështisë.

Mos e përdorni pajisjen:

- për pastrimin e njerëzve ose kafshëve.
- për thithjen e lëndëve të dëmshme për shëndetin, me buzë të mprehta, të nxehta ose të ndezura.
- për thithjen e lëndëve të lagështa ose të lëngshme.
- për thithjen e lëndëve dhe gazeve lehtësisht të ndezshme ose plasëse.
- për thithjen e hirit dhe të blazës.
- për thithjen e pluhurit të bojës nga printerët dhe pajisjet fotokopjuese.
- për thithjen e mbeturinave ndërtimore.

Mos e përdorni sistemin fshirës:

- për pastrimin e dyshemeve të paizoluara / të patrajuara dhe të dyshemeve prej tape.
- për pastrimin e sipërfaqeve shumë të ashpra (p.sh. beton, asfalt)
- për pastrimin e tapetave, të jastëkëve dhe të dyshekëve.
- për thithjen e lëngjeve ose të substancave ngjitëse të trasha.

Shkëputni pajisjen nga furnizimi me energji, kur:

- pastroni pajisjen.

Kjo pajisje mund të përdoret nga fëmijët e moshës 8 vjeç e lart dhe nga personat me aftësi të kufizuara fizike, ndijuese ose mendore apo me mungesë përvojë dhe/ose njohurish, nëse këta mbikëqyrren ose udhëzohen për përdorimin e sigurt të pajisjes dhe ata i kuptojnë rreziqet që mund të lindin prej saj.

Mos lejoni fëmijët që të luajnë me pajisjen.

Pastrimi dhe mirëmbajtja nga përdoruesi nuk duhet të bëhen nga fëmijët pa mbikëqyrjen e një të rrituri.

Udhëzime sigurie

Ndiqui udhëzimet e sigurisë.

- ▶ Mos lini kurrë që kordoni elektrik të bjerë në kontakt me pjesët e nxehta të pajisjes ose burime të tjera nxehtësie.
- ▶ Mos lejoni kurrë që kordoni elektrik të bjerë në kontakt me maja ose me buzë të mprehta.
- ▶ Mos e përdridhni, mos e shtypni ose mos e ndryshoni kordonin elektrik.
- ▶ Lidheni pajisjen dhe vëreni në përdorim vetëm në rrjet elektrik sipas të dhënave në etiketën e parametrave.
- ▶ Riparimet në pajisje duhen kryer vetëm nga staf teknik i trajnuar për këtë qëllim.
- ▶ Për riparimin e pajisjes lejohet të përdoren vetëm pjesë këmbimi origjinale.
- ▶ Nëse dëmtohet kordoni elektrik i pajisjes, atëherë ai duhet të zëvendësohet nga prodhuesi ose shërbimi i tij për klientin ose nga një person i ngjashëm i kualifikuar, për të evituar rreziqet e mundshme.
- ▶ Mos e mos vini në punë asnjëherë stacionin nëse është i dëmtuar. Telefononi shërbimin e klientit. → *Faqe 58*
- ▶ Asnjëherë mos e vini në punë pajisjen me sipërfaqe të plasaritur ose të thyer.
- ▶ Asnjëherë mos tërhiqni kordonin elektrik për të shkëputur pajisjen nga rrjeti elektrik. Hiqeni kordonin elektrik duke e kapur gjithmonë nga spina.
- ▶ Asnjëherë mos e tërhiqni ose mos e mbani pajisjen nga kordoni elektrik.
- ▶ Kur pajisja ose kordoni elektrik është i dëmtuar, shkëputni menjëherë kordonin elektrik ose fikni siguresën në kutinë e siguresave.
- ▶ Përdoreni pajisjen vetëm në ambiente të mbyllura.

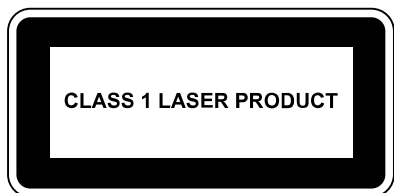
- ▶ Asnjëherë mos e ekspozoni pajisjen në nxehtësi të madhe apo në lagështi.
- ▶ Mos përdorni pastrues me avull ose pastrues me presion të lartë për të pastruar pajisjen.
- ▶ Mos pastroni dysheme tej mase të lagura.
- ▶ Mos e zhytni në lëngje as mos e mbani nën ujë të rrjedhshëm.
- ▶ Riparimet në aksesor duhen kryer vetëm nga staf teknik i trajnuar.
- ▶ Largoni të gjitha kabllot dhe objektet elektrike nga dyshemeja përpara pastrimit të saj.
- ▶ Mbrojeni baterinë nga zjarri, nxehtësia dhe drita konstante diellore.
- ▶ Mbrojeni baterinë nga depërtimi i ujit dhe i lagështirës.
- ▶ Mos e hapni kurrë baterinë.
- ▶ Mbajeni baterinë e papërdorur larg sendeve metalike, p.sh. kapëseve të letrës, monedhave, çelësave, gozhdëve ose vidave.
- ▶ Vetëm specialistët e kualifikuar mund ta ndërrojnë baterinë.
- ▶ Mos e karikoni asnjëherë baterinë jashtë pajisjes.
- ▶ Për karikimin e baterisë, përdorni vetëm stacionin e karikimit të marrë në dorëzim bashkë me pajisjen VXBSC.
- ▶ Gjatë pastrimit të pajisjes mos përdorni lëndë të djegshme ose me përmbajtje alkooli.
- ▶ Mos hipni asnjëherë mbi pajisje.
- ▶ Mos hipni në stacionin e karikimit.
- ▶ Mbani larg fëmijëve materialin e paketimit.
- ▶ Mos i lini fëmijët të luajnë me materialin e paketimit.
- ▶ Nëse dalin avuj nga një bateri e dëmtuar, ajrosni me ajër të pastër.
- ▶ Në rast shqetësimesh, konsultohuni me mjekun.
- ▶ Nëse dalin lëngje nga një bateri e dëmtuar dhe bien në kontakt me lëkurën, shpëlajeni menjëherë me ujë.
- ▶ Kërkoni ndihmën mjekësore edhe në rast kontakti me sytë.
- ▶ Thani dyshemetë e lagura.
- ▶ Ecni me kujdes në dyshemetë e lagura.
- ▶ Mbajini duart, flokët, rrobat dhe mjete të tjera larg pjesëve rrotulluese.
- ▶ Mos fshini asnjë objekt me buzë të mprehta ose me majë.

Udhëzime për përdorimin e lazerave me rreze infra të kuqe

Blloku i sensorëve për navigimin LiDAR dhe sensorët identifikues të animit lëshojnë gjatë punës dritë me rreze infra të kuqe të klasës 1 të lazerit.

Produkt konsumi-lazer

- EN 50689:2021
- IEC 60825-1:2014
- EN 60825-1:2014+A11:2021



- ▶ Mos ua drejtoni njerëzve rrezet lazer, pasi mund të shkaktojnë verbim.
- ▶ Mos e shihni rrezën e drejtpërdrejtë ose të reflektuar.
- ▶ Mos ndryshoni asnjëherë pajisjen ose karakteristikat teknike të pajisjes.

Shmangia e dëmeve materiale

- ▶ Nëse dalin lëngje nga një bateri e dëmtuar, kontrolloni objektet e lidhura dhe pastrojini.
- ▶ Zëvendësojini sendet e dëmtuara.
- ▶ Para përdorimit, pastroni nga objektet zonat që do të pastroni.
- ▶ Siguroni shkallët dhe pragjet në mënyrë që pajisja të mos bjerë mbi skaje.
- ▶ Mos e përdorni asnjëherë pajisjen në dhoma ku flenë fëmijë ose foshnja.
- ▶ Mos e përdorni asnjëherë pajisjen në dhoma ku ka qirinj të ndezur ose objekte që mund të thyhen.
- ▶ Mos e përdorni stacionin e karikimit në bazamente të ndjeshme ndaj lagështirës.
- ▶ Mos e lini robotin me fshirësen e lagur për kohë të gjatë në një vend jashtë stacionit të karikimit me tapetin mbrojtës të bazamentit.
- ▶ Mos e vini në punë pajisjen pa kutinë e pluhurit dhe filtrin.
- ▶ Mos hidhni ujë të nxehtë me temperaturë mbi 50°C.

- ▶ Hidhni dozën e produkteve shtesë të pastrimit në përputhje me këshillat e prodhuesit.
- ▶ Mos përdorni dyllë, vajra dhe produkte shtesë pastrimi që nuk dallohen me ujë.
- ▶ Mos përdorni produkte shtesë pastrimi që janë jo-transparente, në trajtë qumështi, që përmbajnë klor, që përmbajnë acide dhe që formojnë shkumë (p.sh. shkëlqyes për lavastovilje).
- ▶ Përdorni vetëm pastrues universal neutral.
- ▶ Mos vendosni objekte mbi stacionin e karikimit ose hipni mbi të.

Përmbledhja e modelit

Këtu do të merrni informacione për konfigurimin e pajisjes.

→ Fig. 1

Montimi dhe lidhja

Vendin dhe mënyrën më të mirë të instalimit të pajisjes e mësoni këtu. Gjithashtu, këtu mësoni sesi ta lidhni pajisjen me rrejetin elektrik.

Shënim

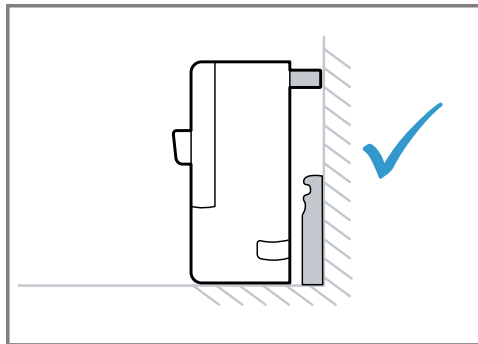
Ndiqui udhëzimet e mëposhtme të montimit:

- Mjedisi i stacionit duhet të mos ketë objekte dhe pengesa.
- Hiqini objektet reflektuese nga mjediset përreth.
- Vendoseni stacionin mbi një bazament të ngurtë, për të mund të përdorur të gjitha funksionet e pajisjes.
- Vendoseni stacionin drejt e në mur. Nëse kjo nuk është e mundur, përdorni distancuesin.

Vendosja e stacionit të karikimit

1. Futeni kabllin e rrjetit në stacion dhe mbështilleni deri në gjatësinë e dëshiruar në mbajtësen e kabllit.
2. Vendoseni stacionin mbi një bazament të niveluar e të qëndrueshëm.
→ Fig. 2
Mjedisi duhet të mos ketë objekte dhe pengesa të paktën 50 cm pranë stacionit dhe të paktën 150 cm përpara stacionit.
3. Vendoseni stacionin direkt deri në kontaktin në murin.
4. Vendosni tapetin mbrojtës të bazamentit përpara stacionit karikues.
→ Fig. 3

Shënim: Nëse mund ta vendosni stacionin drejt e në mur, përdorni distancuesin ose vendoseni stacionin në një vend tjetër.

**Fiksimi i distancuesit**

1. Hiqni fletën mbrojtëse nga sipërfaqet ngjitëse të distancuesit.
2. Shtypeni distancuesin me sipërfaqen ngjitëse në vrimat e montimit.
→ Fig. 4

Fiksimi i furçës anësore

- ▶ Vendoseni furçën anësore në kanalën mbi faqen e poshtme të pajisjes dhe mbërthejeni.
→ Fig. 5

Njohja**Përmbledhja e produktit**

Këtu gjeni një pasqyrë përmbledhëse të pjesëve përbërëse të pajisjes.

→ Fig. 6

A	Robot pastrimi
B	Stacion karikimi
1	Butonat
2	Moduli i navigimit LiDAR
3	Mbulesa
4	Sensori për shmangien e pengesave
5	Mbrojtësi nga goditjet
6	Kontaktet e karikimit
7	Kutia e pluhurit
8	Butoni i rivendosjes dhe treguesi i WLAN
9	Lidhja e shkëmbimit të të dhënave (vetëm për shërbimin e klientit)
10	Sensori i murit
11	Furçë anësore
12	Sensori i identifikimit të tapetit
13	Rrotë e lëvizshme
14	Furça kryesore
15	Depozita e ujit (thithje dhe fshirje)
16	Butoni i zhblokimit të depozitës së ujit
17	Mbulesa e furçës kryesore
18	Motori
19	Sensori i identifikimit të animit
20	Filtri i pluhurit të imët

21	Filtri prej sfungjeri ¹
22	Filtri i pushit
23	Gjuhëza zhblokuuese e kutisë së pluhurit
24	Doreza e kutisë së pluhurit
25	Kontaktet e karikimit të stacionit
26	Tapeti mbrojtës i bazamentit
27	Distancues
28	Mbajtësja e kabllit
29	Kablli lidhës

Përmbledhje e sistemit fshirës

Këtu do të gjeni një përmbledhje të pjesëve përbërëse të sistemit fshirës.

→ Fig. 7


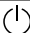
A	Sistem fshirës me vibrim
B	Sistemi fshirës
1	Depozita e ujit (thithje dhe fshirje)
2	Butoni i lëshimit
3	Vrimë mbushjeje
4	Pjesa shtesë (vetëm thithje)
5	Fshirëse
6	Pllaka fshirëse

Elementet e komandimit



Këtu do të gjeni një përmbledhje të elementëve komandues të pajisjes suaj.

Elementet e komandimit të robotit të pastrimit

Sim Përdorimi boli

	<ul style="list-style-type: none"> Shtypeni shkurt: Pastrimi ndërpritet. Pajisja shkon te stacioni ose në pikënisjen e pastrimit.
	<ul style="list-style-type: none"> Shtypeni shkurt: Nisi ose ndërpritni pastrimit. Vazhdoni një pastrim të ndërprerë. Shtypeni gjatë: Ndizni ose fikni pajisjen.

Sim Përdorimi boli

	<ul style="list-style-type: none"> Shtypeni shkurt: Nisja ose përfundimi i pikës së pastrimit. Shtypeni gjatë: Aktivizoni ose çaktivizoni siguresën për fëmijët.
	<ul style="list-style-type: none"> Shtypeni shkurt: Lidheni me aplikacionin Home Connect. Shtypeni gjatë: Riktheni rregullimet standarde dhe çaktivizoni lidhjen e internetit dhe të Bluetooth-it. Treguesi i statusit të WLAN

Treguesit e statusit

Treguesi i statusit ju tregon gjendjet e ndryshme të funksionimit të pajisjes.

WLAN dhe treguesi Home Connect

Treguesi	Kuptimi
pulson ngadalë	Pajisja nuk është e lidhur me WLAN.
pulson shpejt	Pajisja pret të bëhet lidhja me aplikacionin Home Connect.
ndriçon	Pajisja është e lidhur me aplikacionin Home Connect.

Portat e rrjetit

Këtu do të merrni informacione lidhur me portat e rrjetit të pajisjes suaj.

Emërtimi	Përshkrimi
Bluetooth	Aktivizoni Bluetooth-in për ta lidhur robotin me rrjetin gjatë konfigurimit të rrjetit. Bluetooth-i përdor GAP1800, GATT 1801 për një konfigurim të sigurt dhe për shkëmbimin e të dhënave.
Wi-Fi ² Roboti	Mundëson transferimin e të dhënave midis aplikacionit Home Connect dhe robotit.

¹ Sipas pajimit të pajisjes

² Wi-Fi është një markë e regjistruar e Wi-Fi Alliance.

Emërtimi	Përshkrimi
	Mundëson komandimin e pajisjes përmes aplikacionit Home Connect.

Komandimi

Shënim: Lidhjeni dhe përdoreni robotin e pastrimit me aplikacionin Home Connect, për të shfrytëzuar gamën e plotë të funksioneve të pajisjes.

Pastrimi mund të fillohet me gamë më të pakët funksionesh edhe direkt në pajisje.

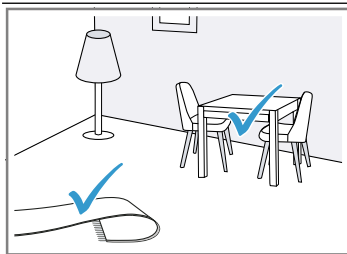
Këshillë

Për pastrimin efektiv mjafton vetëm përdorimi i ujit. Megjithatë, nëse dëshironi

Kërkesat për zonën e pastrimit

Zbuloni këtu se si përgatitet zona e pastrimit dhe shtoni efikasitetin e pastrimit.

Vendi i instalimit



Kërkesat

Mobiliet, p.sh. vendosini karriget në vendin e parashikuar.

Përgatiteni dyshemenë para pastrimit si më poshtë:

- Largoni objekte të tilla si kabllot, pecetat, këpucët e shtëpisë etj., nga dyshemeja.
- Palosni qilimat me thekë.
- Largohuni nga korridorët dhe vendet e ngushta që të mos e bllokoni pajisjen.

Shënim: Objektet me reflektim, si dritaret deri në dysheme dhe pasqyrat, mund ta komprometojnë navigimin e pajisjes.

Ndezja e pajisjes

- ▶ Shtypni butonin Start për tre sekonda.
→ Fig. 8

Nisja ose ndërprerja e pastrimit

Shënim: Niseni robotin e pastrimit nga stacioni dhe bateria do të karikohet automatikisht në stacion gjatë pastrimit.

Parakushti: Zona e pastrimit është përgatitur.

- ▶ Shtypni shkurt butonin Start.
→ Fig. 9
- ✓ Pajisja ndizet në modalitetin e paravendosur me pastrimin e ambientit të arritshëm.

Përfundimi i pastrimit

- ▶ Shtypni shkurt \triangle .
→ Fig. 10
- ✓ Pastrimi përfundon dhe pajisja kthehet në pozicionin fillestar.
- ✓ Nëse roboti i pastrimit fillon nga stacioni, ai kthehet automatikisht në stacion.

Karikimi i pajisjes

Shënime

- Pajisja karikohet në stacion.
 - Karikoni pajisjen vetëm në intervalin e temperaturës midis 10°C dhe 40°C.
1. Nëse pastrimi fillon nga stacioni, shtypni \triangle ,
→ Fig. 11
- ✓ Pajisja kthehet automatikisht në stacion.
 - ✓ Pajisja karikohet në stacion.

2. Nëse pajisja nuk kthehet në stacion, çojeni atë vetë në stacion. Poziciononi kontaktet e karikimit të pajisjes në kontaktet e karikimit të stacionit.
- ✓ Pajisja karikohet në stacion.

Fikja dhe ruajtja e pajisjes

- ▶ Shtypni butonin Start për pesë sekonda. → Fig. 12

Shënim

Ndiqni udhëzimet e mëposhtme të ruajtjen:

- Ruajeni pajisjen vetëm të karikuar plotësisht dhe të fikur.
- Ndizeni pajisjen jo më vonë se gjashtë muaj dhe karikojeni atë sërish plotësisht.
- Rekomandohet që ta ruani pajisjen të ndezur në stacion, në mënyrë që të karikohet bateria.

Boshatisja e kutisë së pluhurit

1. Hiqni kapakun dhe nxirrni kutinë e pluhurit. → Fig. 13
2. Tërhiqni butonin e zhblokimit dhe hapni kutinë e pluhurit.
3. Zbrazni kutinë e pluhurit. → Fig. 14

Home Connect

Kjo pajisje mbështet lidhjen në një rrjet. Lidhni pajisjen tuaj me një pajisje celulare për t'i komanduar funksionet nëpërmjet aplikacionit Home Connect, për të përshtatur cilësimet bazë ose për të monitoruar gjendjen aktuale të punës. Shërbimet Home Connect nuk janë të disponueshme në çdo vend. Disponueshmëria e funksionit Home Connect varet nga disponueshmëria e shërbimeve Home Connect në vendin tuaj. Informacione për këtë gjeni në: www.home-connect.com.

Për të përdorur Home Connect, konfiguroni në fillim lidhjen me rrjetin WLAN të internetit të shtëpisë (Wi-Fi¹) dhe me aplikacionin Home Connect.

Aplikacioni Home Connect ju drejton gjatë gjithë procesit të regjistrimit. Ndiqni udhëzimet dhe shënimet në aplikacionin Home Connect.

Shënime

- Ndiqni udhëzimet për sigurinë në këtë manual përdorimi dhe sigurohuni që t'i respektoni ato edhe atëherë kur komandoni pajisjen nëpërmjet aplikacionit Home Connect. → "Siguria", Faqe 49
- Komandimi nga vetë pajisja ka gjithmonë përparësi. Në këtë kohë, komandimi nëpërmjet aplikacionit Home Connect nuk është i mundur.

Konfigurimi i Home Connect

Parakushti: Pajisja ka në vendin e instalimit një lidhje me rrjetin WLAN (Wi-Fi) të shtëpisë.

1. Skanoni QR-Code më poshtë. → Fig. 15
Përmes kodit QR mund të instaloni aplikacionin Home Connect dhe të lidhni pajisjen.
2. Ndiqni udhëzimet e aplikacionit Home Connect.

Mbrojtja e të dhënave

Shihni udhëzimet për mbrojtjen e të dhënave.

Me lidhjen për herë të parë të pajisjes suaj në një rrjet të lidhur me internetin, pajisja juaj transmeton kategoritë e mëposhtme të të dhënave në serverin Home Connect (Regjistrimi i parë):

- Identifikimin unik të pajisjes (që përbëhet nga çelësat e pajisjes dhe adresa MAC e modulit të integruar të komunikimit Wi-Fi).
- Certifikatën e sigurisë së modulit të komunikimit Wi-Fi (për sigurinë e teknologjisë së informacionit të lidhjes).
- Versionin aktual të softuerit dhe të harduerit të pajisjes suaj.
- Statusin e një rikthimi të mundshëm të mëparshëm në cilësimet e fabrikës.

Ky regjistrim për herë të parë përgatit përdorimin e funksioneve të Home Connect dhe është i nevojshëm në momentin që dëshironi të përdorni për herë të parë funksionet e Home Connect.

Shënim: Vini re se funksionet e Home Connect mund të përdoren vetëm të

¹ Wi-Fi është një markë e regjistruar e Wi-Fi Alliance.

lidhura me aplikacionin Home Connect. Informacionet lidhur me mbrojtjen e të dhënave mund të merren nga aplikacioni Home Connect.

Pastrimi dhe kujdesi

Në mënyrë që pajisja të qëndrojë funksionale për kohë të gjatë, pastrojeni dhe kujdesuni për të me kujdes.

Këshillë: Informacione dhe sqarime të mëtejshme për pastrimin dhe mirëmbajtjen i gjeni në internet duke skanuar kodin QR

Mënjanimi i defekteve

Këshillë: Informacione dhe sqarime për zgjidhjen e problemeve mund t'i gjeni në internet duke skanuar kodin QR në faqen e parë, në aplikacionin Home Connect dhe në faqen tonë të internetit www.bosch-home.com.

Çmontimi i baterisë

- ▶ Çmontojeni baterinë me kujdes dhe mbajeni lart objektive metalike me majë, p.sh. kaçavidave ose veglave.

Shënime

- Për të ndërruar baterinë, drejtojuni një specialisti të kualifikuar dhe të autorizuar.
- Çmontojeni baterinë kur ka karikim të ulët ose kur është plotësisht e shkarkuar.

Parakushti: Pajisja është e fikur. → *Faqe 56*

1. Rrotullojeni pajisjen dhe vendoseni mbi një bazament të niveluar.
2. Hiqni gjashtë vidat në kapakun e baterisë.
3. Hiqni kapakun nga pajisja.
→ *Fig. 16*
4. Hiqini dy vidat siç tregohet në figurë dhe hiqeni peshën nga pajisja.
→ *Fig. 17*
5. Lironi spinën dhe hiqni baterinë nga pajisja.
→ *Fig. 18*
6. Hidhni baterinë. → *Faqe 57*

Të dhëna teknike

Pajisja

Emërtimi i modelit

VXSRBA1_W / VXSRBA2_W

në faqen e parë, në aplikacionin Home Connect dhe në faqen tonë të internetit www.bosch-home.com.

- ▶ Mos përdorni lecka apo detergjentë abrazivë.
- ▶ Mos përdorni solucionet alkooolike apo detergjentë me përmbajtje alkoooli.
- ▶ Pastrojeni pajisjen vetëm me një leckë të butë pa detergjent.
- ▶ Mos përdorni maje të mprehta ose objekte metalike.

Hedhja e pajisjes së vjetër

- ▶ Hidhni pajisjen në mënyrë të përshtatshme për mjedisin. Informacioni për mënyrat aktuale të hedhjes mund të merret nga shitësi specialist, si dhe pranë administratës vendore të komunës ose qytetit.



Ky aparat përmban shënjën e aparatave elektrike dhe elektroteknike sipas Udhëzimit 2012/19/EU (waste electrical and electronic equipment - WEEE). Udhëzimi jep kuadrin ligjor për të drejtën e kthimit mbrapsht të aparatave të përdorura në të gjithë BE.

Hedhja e akumulatorëve/ baterive

Akumulatorët/bateritë duhen dërguar për riciklim për të mbrojtur mjedisin. Mos i hidhni akumulatorët/bateritë të mbeturinat e zakonshme shtëpiake.

- ▶ Hidhni akumulatorët/bateritë në përputhje me rregullat për mbrojtjen e ambientit.

Dimensionet Gjat.xGjer.xLart. në mm	353x351x96
Fuqia nominale në hyrje	20 V === 1 A
Kohëzgjatja në min	maks. 160
Lloji i baterisë	S34-LI-144-5700
Koha e karikimit të baterisë në orë	6,5

Stacion karikimi

Emërtimi i modelit	VXBSC
Dimensionet Gjat.xGjer.xLart. në mm	218x73x111
Fuqia nominale në hyrje	100-240 V ~50-60 Hz 0,5 A
Fuqia nominale në dalje	20 V === 1 A

Informacione shtesë

Për shkak të funksionimit sipas rregullave, pajisja nuk e ka modalitetin Standby ose një gjendje të krahaseshme që lidhet me efikasitetin e energjisë ose mundësinë për të çaktivizuar lidhjet e rrjetit pa fije. Konsumi i energjisë und të jetë më i lartë sesa në modelet e tjera të pajisjeve me të njëjtat kërkesa funksionaliteti. Më shumë informacione për vlerat e konsumit i gjeni në www.bosch-home.com tek faqja e produktit dhe faqja e shërbimit të pajisjes suaj, në udhëzuesin e përdorimit dhe dokumentet shtesë.

Ekspozimi ndaj HF

Për të qenë në përputhje me kërkesat e direktivave për ekspozimin ndaj rrezatimit, gjatë funksionimit të kësaj pajisjeje duhet të ruani një distancë minimale prej 20 cm midis pajisjes dhe personave. Për të garantuar respektimin e direktivave, distanca nuk duhet të jetë më e vogël gjatë punës. Për këtë dërgues, antena e përdorur nuk duhet të vendoset e lidhur me antena ose dërguar të tjerë.

Shërbimi i klientit

Informacionet e detajuara rreth kohëzgjatjes së garancisë dhe kushteve të garancisë në vendin tuaj i gjeni përmes kodit QR në dokumentin bashkëngjitur kontakteve të shërbimit dhe kushteve të

garancisë, të shërbimi ynë i klientit, shitësi juaj ose në faqen tonë të internetit. Të dhënat e kontaktit të shërbimit të klientit i gjeni përmes kodit QR në dokumentin bashkëngjitur kontakteve të shërbimit dhe kushteve të garancisë ose në faqen tonë të internetit.

Informacionet sipas rregullores (EU) 2023/826 i gjeni online në www.bosch-home.com tek faqja e produktit dhe faqja e shërbimit të pajisjes suaj, në udhëzuesin e përdorimit dhe dokumentet shtesë.

Deklarata e konformitetit

Me anë të kësaj deklarete, BSH Hausgeräte GmbH deklaron se pajisja me funksionin Home Connect është në përputhje me kërkesat themelore dhe dispozitat e tjera përkatëse të Direktivës 2014/53/EU. Deklaratën e plotë të konformitetit RED e gjeni në internet në adresën www.bosch-home.com në faqen e produktit të pajisjes suaj te dokumentet shtesë.



Brezi 2,4 GHz (2400–2483,5 MHz): maks. 65 mW

Informacione për softuer falas dhe burim të hapur

Ky produkt përmban komponentë softuerikë, të cilët janë të licencuar nga mbajtësit e të drejtës së autorit si softuerë falas ose me burim të hapur.

Ju mund t'i shkarkoni informacionet e licencës në faqen e internetit për produktin e markës. (Kërkoni në faqen e internetit të produkteve sipas modelit të pajisjes suaj dhe dokumenteve të tjera.)



Many thanks for choosing a Bosch home appliance!

Register your new appliance now on MyBosch and benefit directly from:

- **Expert advice and tips to make the most of your appliance**
- **Options for warranty extension**
- **Discounts on spare parts and accessories**
- **Digital information for use and all appliance data to hand**
- **Easy access to Bosch Home Appliance Service**

Simple to register, free of charge – including on mobile devices:
www.bosch-home.com/welcome



Need some help? You can find it here.

Expert advice on your Bosch home appliances, help with problems or repairs by professionals from Bosch.

Discover all the different ways Bosch can assist you:

www.bosch-home.com/service

The contact details of all countries are listed in the attached service directory.

BSH Hausgeräte GmbH

Carl-Wery-Straße 34
81739 München, GERMANY
www.bosch-home.com

A Bosch Company



8001360712 (051008)

sl, hr, sr, mk, sq

Ovaj dokument je originalno proizveden i objavljen od strane proizvođača, brenda Bosch, i preuzet je sa njihove zvanične stranice. S obzirom na ovu činjenicu, Tehnoteka ističe da ne preuzima odgovornost za tačnost, celovitost ili pouzdanost informacija, podataka, mišljenja, saveta ili izjava sadržanih u ovom dokumentu.

Napominjemo da Tehnoteka nema ovlašćenje da izvrši bilo kakve izmene ili dopune na ovom dokumentu, stoga nismo odgovorni za eventualne greške, propuste ili netačnosti koje se mogu naći unutar njega. Tehnoteka ne odgovara za štetu nanесenu korisnicima pri upotrebi netačnih podataka. Ukoliko imate dodatna pitanja o proizvodu, ljubazno vas molimo da kontaktirate direktno proizvođača kako biste dobili sve detaljne informacije.

Za najnovije informacije o ceni, dostupnim akcijama i tehničkim karakteristikama proizvoda koji se pominje u ovom dokumentu, molimo posetite našu stranicu klikom na sledeći link:

<https://tehnoteka.rs/p/bosch-robot-usisivac-bcrc2w-akcija-cena/>