

Uputstvo za upotrebu

ALFA PLAM šporet na čvrsto gorivo Term 35 levi beli

ALFA PLAM



Tehnoteka je online destinacija za upoređivanje cena i karakteristika bele tehnike, potrošačke elektronike i IT uređaja kod trgovinskih lanaca i internet prodavnica u Srbiji. Naša stranica vam omogućava da istražite najnovije informacije, detaljne karakteristike i konkurentne cene proizvoda.

Posetite nas i uživajte u ekskluzivnom iskustvu pametne kupovine klikom na link:

<https://tehnoteka.rs/p/alfa-plam-sporet-na-cvrsto-gorivo-term-35-levi-beli-akcija-cena/>

ALFA PLAM

A.D. METALNA INDUSTRIJA VRANJE

Radnička br: 1

ŠTEDNJAK ZA ETAŽNO GREJANJE ALFA TERM 35



UPUTSTVO ZA POSTAVLJANJE, PODEŠAVANJE I UPOTREBU

SRP_V.1.2

1611936

TEHNIČKI PODACI

MOĆ GREJANJA SA REŠETKOM U DONJEM POLOŽAJU:	
Nazivna moć grejanja (drva)	32 kW
Moć grejanja zračenjem štednjaka (drva)	10 kW
Toplotna moć predata vodi (drva)	22 kW
MOĆ GREJANJA SA REŠETKOM U GORNJEM POLOŽAJU:	
Nazivna moć grejanja (drva)	21,6 kW
Moć grejanja zračenjem štednjaka (drva)	8,85 kW
Toplotna moć predata vodi (drva)	12,75 kW
POTREBNA PROMAJA DIMNJAKA	25 Pa
PREČNIK DIMOVODNOG NASTAVKA	160 mm
VISINA OD PODA DO OSE DIMOVODNOG NASTAVKA BOČNO	685 mm
DIMENZIJE ŠTEDNJAKA: širina x visina x dubina [mm]	1100 x 850 x 600
DIMENZIJE PEĆNICE: širina x visina x dubina [mm]	460 x 260 x 440
DIMENZIJE LOŽIŠTA:	
Širina	365 mm
Visina (min./max.)	264/510 mm
Dubina	414 mm
OTVOR VRATA LOŽIŠTA (širina/visina)	225/215 mm
PRIKLJUČCI POTISNOG I POVRATNOG VODA	R5/4" RS
PRIKLJUČCI TERMOOSIGURAČA I VENTILA SIGURNOSTI	R1/2" RU
ZAPREMINA VODE U KOTLU	32 l
ZAPREMINA ZAGREVANJA SA REŠETKOM U DONJEM POLOŽAJU:	350-583 m ³ (ukupna)
Zapremina zagrevanja zračenjem štednjaka	90 –150 m ³
Zapremina zagrevanja toplom vodom (radijatorima)	260-433m ³
ZAPREMINA ZAGREVANJA SA REŠETKOM U GORNJEM POLOŽAJU:	216-360 m ³ (ukupna)
Zapremina zagrevanja zračenjem štednjaka	88 –147m ³
Zapremina zagrevanja toplom vodom (radijatorima)	128-213m ³
MAKSIMALNI RADNI PRITISAK	1,9 bara
MAKSIMALNA RADNA TEMPERATURA	90 °C
TEŽINA (bruto/neto)	241/211 kg
TEMPERATURA DIMNIH GASOVA (drvo)	305 °C
SADRŽAJ CO (13% O2) drvo	0,30 %
STEPEN ISKORIŠĆENJA (drvo)	71,5 %

Napomena:

Moć grejanja je data za loženje suvim bukovim drvima donje toplotne moći Hd=4255 W/kg.

POŠTOVANI KUPCI!

Zahvaljujemo Vam na poverenju koje ste nam ukazali kupovinom našeg štednjaka za etažno grejanje.

Uveravamo Vas da ste odabrali kvalitetan i ekonomičan proizvod koji je rezultat dugogodišnjeg iskustva ove fabrike u proizvodnji štednjaka i peći za etažno grejanje.

Nadamo se da smo u potpunosti zadovoljili Vaše zahteve, kako u pogledu dizajna, tako i u pogledu veličine stambenog prostora koji možete grejati.



PAŽNJA

-OBAVEZNA JE UGRADNJA VENTILA TERMIČKOG ISPUSTA SA TERMIČKOM ZAŠTITOM TZV. TERMOOSIGURAČA U SKLADU SA PREPORUKAMA IZ KORISNIČKOG UPUTSTVA.

-OBAVEZNA JE UGRADNJA NALEGAJUĆEG TERMOSTATA ZA UPRAVLJANJE CIRKULACIJSKOM PUMPOM SA MINIMALNOM PREPORUČENOM PODEŠENOM TEMPERATUROM OD 57°C.

-OBAVEZNO JE KORIŠĆENJE OGREVNOG DRVETA SA PROCENTOM VLAGE MANJIM OD 25% ODNOSNO OGREVNOG DRVETA KOJE JE BILO DVE GODINE SKLADIŠTENOM U SUVOM I OTVORENOM PROSTORU

-MINIMALNA INSTALISANA SNAGA SISTEMA ZA GREJANJE NE SME BITI MANJA OD 65% NOMINALNE SNAGE ŠTEDNJAKA A MAKSIMALNA INSTALISANA SNAGA SISTEMA ZA GREJANJE NE SME BITI VEĆA OD 100% NOMINALNE SNAGE ŠTEDNJAKA.

-DIMNJAK NA KOJEM JE POVEZAN ŠTEDNJAK MORA ISPUNJAVATI ZAHTEVE PREDVIĐENE U KORISNIČKOM UPUTSTVU.

-ZA POVEZIVANJE UREĐAJA NA DIMNJAK, NIKAKO NE KORISITI FLEKSIBILNA CREVA UMETO DIMOVODNIH CEVI.

Sadržaj:

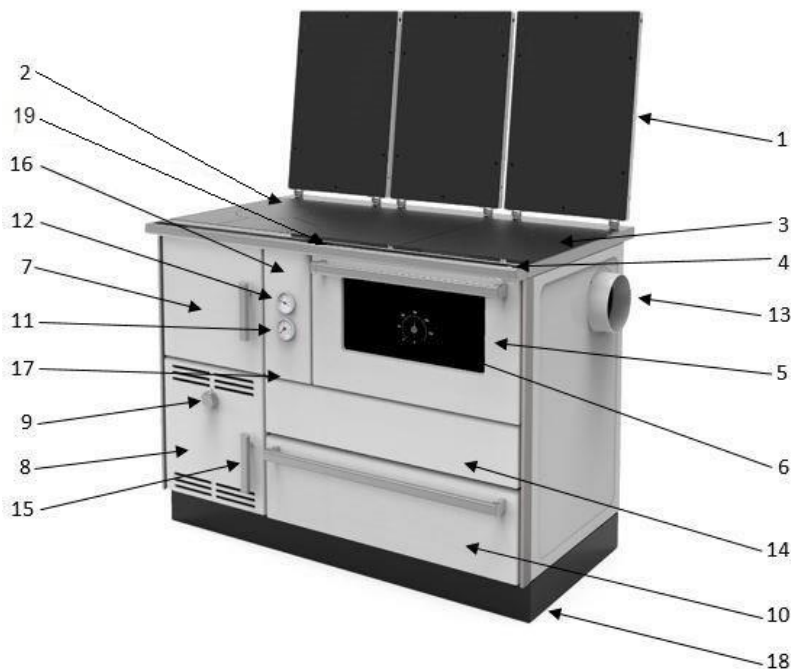
1.	NAMENA.....	1
2.	IZGLED I STRUKTURA ŠTEDNJAKA SA KOTLOM ZA ETAŽNO GREJANJE (sl.1).....	1
3.	SIGURNOST I POUZDANOST U RADU ŠTEDNJAKA	2
4.	POSTAVLJANJE (INSTALIRANJE) ŠTEDNJAKA	2
5.	POSTAVLJANJE NA DIMNJAK	2
6.	INSTALIRANJE ŠTEDNJAKA U SISTEM ZA VODENO GREJANJE	4
6.1.	POTISNI I POVRATNI VOD (sl.5 poz.1 i 2 i sl.7 poz.18 i 19, sl.8 poz.13 i 14).....	5
6.2.	ISPUSNI TERMIČKI VENTIL SA UGRAĐENOM TERMIČKOM ZAŠTITOM I DODATNIM ELEMENTIMA ZA POVEZIVANJE	5
6.2.1.	ISPUSNI TERMIČKI VENTIL SA UGRAĐENOM TERMIČKOM ZAŠTITOM (sl.7, poz.2 i sl.7a).....	5
6.2.2.	KOSI REDUCIR PRITISKA 1/2" SA MANOMETROM (sl.7, poz.13 i sl.7b)	5
6.2.3.	FILTER VODE NA ULAZU U KOTAO (sl.7, poz.12)	6
6.2.4.	FILTER VODE NA IZLAZU IZ KOTLA (sl.7, poz.14).....	6
6.3.	VENTIL SIGURNOSTI (sl.7. poz.5, sl.8. poz.3 i sl.5 poz.4)	6
6.4.	MANOMETAR I TERMOMETAR (sl.1 poz.11 i 12 i sl.6)	6
7.	PRAKTIČNA UPUTSTVA I SAVETI ZA KORIŠĆENJE SISTEMA GREJANJA.....	6
8.	PUŠTANJE U RAD I LOŽENJE	8
9.	UPOTREBA REŠETKE U GORNJEM I DONJEM POLOŽAJU	9
10.	AUTOMATSKA REGULACIJA.....	9
11.	REGULATORI SEKUNDARNOG I TERCIJARNOG VAZDUHA	10
12.	KUVANJE, PEČENJE I PRŽENJE	10
13.	OGREVNI MATERIJAL.....	10
14.	ČIŠĆENJE I ODRŽAVANJE	11
15.	KONZERVIRANJE ŠTEDNJAKA	11
16.	SMETNJE	11
17.	GABARITNE MERE ŠTEDNJAKA ALFA TERM 35.....	14

1. NAMENA

Štednjak za etažno grejanje na čvrsta goriva koristi se za:

- kuvanje,
- pečenje,
- grejanje stanova i individualnih kuća ,
- proizvodnju tople sanitarne vode.

Instalira se uglavnom kao štednjak za etažno grejanje, a može se instalirati i za centralno grejanje. Štednjak je napravljen za upotrebu u domaćinstvu i nije dozvoljeno koristiti ga u komercijalne svrhe.



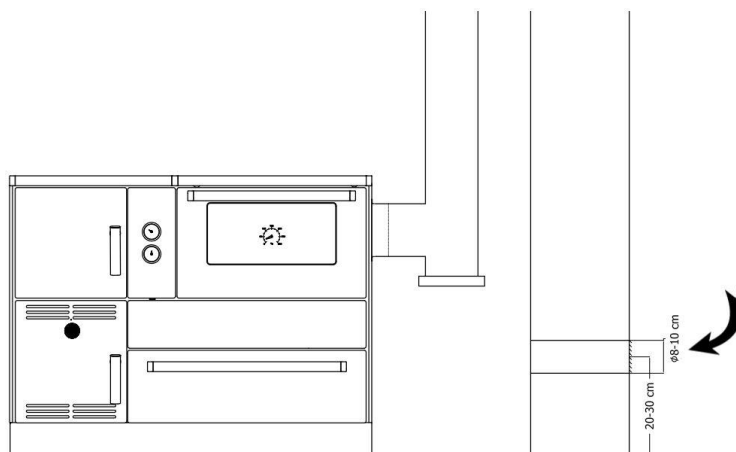
Slika 1

2. IZGLED I STRUKTURA ŠTEDNJAKA SA KOTLOM ZA ETAŽNO GREJANJE (sl.1)

- | | | | |
|----|---|-----|-------------------------------|
| 1. | Poklopac štednjaka | 10. | Fioka za drva |
| 2. | Ploča za kuvanje (plotna) | 11. | Manometar |
| 3. | Nastavak plotne | 12. | Termometar |
| 4. | Ručica leptira | 13. | Dimovodni nastavak |
| 5. | Vrata pećnice (rerne) | 14. | Poklopac otvora |
| 6. | Termometar pećnice | 15. | Rukohvat |
| 7. | Vrata ložišta | 16. | Poklopac šibera |
| 8. | Vrata pepeljare | 17. | Regulator tercijarnog vazduha |
| 9. | Dugme termostata (regulatora sagorevanja) | 18. | Čokla |
| | | 19. | Šiber pečenja |

Važno pre korišćenja

- Molimo Vas da pre priključivanja štednjaka pažljivo pročitate ovo uputstvo i da se pridržavate svih saveta datih u njemu.
- Koristiti samo preporučene vrste goriva: bukovo drvo.
- U prostoru gde se postavlja postrojenje za loženje treba se pobrinuti za dovoljno snabdevanje svežim vazduhom. Ukoliko su prozori i vrata zadihtovani (napravljeni prema kriterijumima energetske efikasnosti), ili rade neki drugi uređaji, uređaji za grejanje, usisivač, sušać veša, ventilator itd, u prostoru gde se postavlja štednjak, vazduh potreban za sagoravanje (svež vazduh) se mora dovesti spolja (sl.2). Rešetka za vazduh mora biti tako pozicionirana tako da nije moguće da bude blokirana



Slika 2

3. SIGURNOST I POUZDANOST U RADU ŠTEDNJAKA

Štednjak za etažno grejanje je tako konstruisan da obezbeđuje maksimalnu sigurnost u radu.

Sigurnost u radu štednjaka je obezbeđena na tri načina:

- regulatorom sagorevanja (termostatom) (sl.1, poz.9 i sl.9 poz 22), koji je smešten u vratima pepeljare, a koji automatski zatvara dovod vazduha u ložište štednjaka kada se dostigne podešena temperatura vode u kotlu,
- Ispusnim termičkim ventilom (termoosiguračem) (sl.7. poz.2 i sl.7a) koji, kada se ugradi na instalaciju grejanja, služi kao termoosigurač od eventualnog pregrevanja štednjaka,
- ventilom sigurnosti (sl.7. poz.5 i sl.8. poz.3) koji morate OBAVEZNO postaviti na priključak R1/2" (sl.4, poz.4).

NAPOMENA:

Uz štednjak se ne isporučuju ventil za termički ispus i ventil sigurnosti, dok je termostat ugrađen na samom štednjaku u vratima pepeljare.

4. POSTAVLJANJE (INSTALIRANJE) ŠTEDNJAKA

- Štednjak se može instalirati u kuhinjskom bloku ili na nekom drugom pogodnom mestu.
- Ispod štednjaka treba da je nezapaljiva podloga.
- Ukoliko je zapaljiva podloga (drvo,plastika) postaviti limenu ploču koja treba da viri sa bočnih strana po 10cm a sa prednje strane 50cm.
- Nameštaj i predmeti koji se nalaze pored, ili u blizini štednjaka, ne smeju biti od zapaljivog materijala. Ukoliko su od zapaljivog materijala onda minimalni razmak od štednjaka treba da bude sa bočne strane 20cm, a sa prednje 80 cm.
- Prilikom prva dva loženja poklopci NE SMEJU da budu spušteni na grejne ploče.
- Ukoliko je postavljen orman iznad štednjaka minimalni razmak između plotne štednjaka i ormana treba da bude barem 70cm.
- Zapaljivi materijali (npr. tapete, štokovi, vrata itd.) od dimnih cevi treba da su udaljeni najmanje 20cm. Ovaj razmak se može smanjiti ako se postavi termoizolacija na dimne cevi i temperatura okolnih stvari ne prelazi 80°C.
- Štednjak treba postaviti u horizontalni položaj ili malo podignut sa zadnje strane (3-4mm.).

5. POSTAVLJANJE NA DIMNJAK

Raspakovani štednjak pregledati i upoznati se sa delovima štednjaka i priborom, a naročito obratiti pažnju na sledeće:

- Da su u specijalnim kanalima vrata ložišta, pepeljare, poklopca za čišćenje i rama plotne postavljene bezazbestne pletenice koje dobro zaptivaju i ne dozvoljavaju nekontrolisani ulaz vazduha.
- Da regulator sagorevanja (termostat) pomoću regulacionog dugmeta (sl.1, poz.9) pravilno otvara i zatvara klapnu regulatora (sl.9, poz.22).
- Držač žara (sl.9,poz.20) treba da bude dobro postavljen u svoje ležište i da se lako otvara.

Dimovodni nastavak (šticna)(sl.1, poz.13), koji se isporučuje uz štednjak i nalazi se u fioci za drva, postaviti i našrafiti na otvore na nastavku plotne ili na otvoru bočne strane. Prethodno treba skinuti postojeći poklopčić i iskoristiti iste vijke za vezivanje šticne.

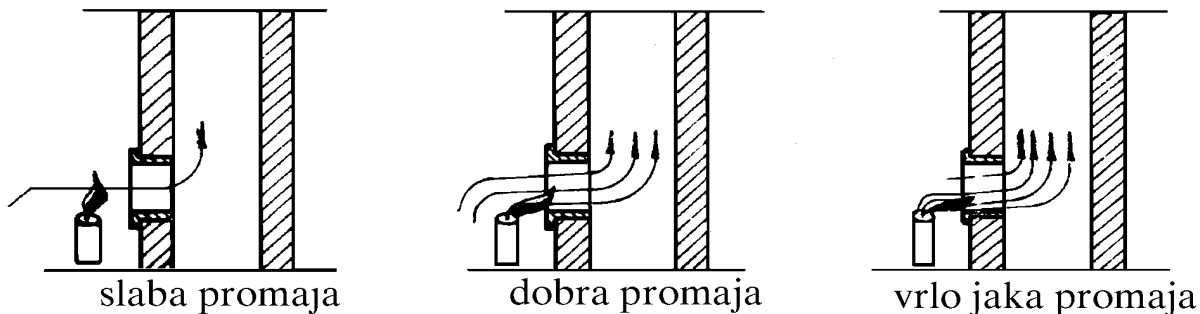
NAPOMENA:

Ukoliko Vam dimnjak nije najbolji ili je sumnjivog kvaliteta preporučujemo Vam postavljanje priključka za dimnjak na nastavku plotne (odozgo), a ne na bočnoj strani.

Štednjak postiže svoju nazivnu moć ukoliko je promaja u dimnjaku 25Pa. Dimnjak sa dobrom promajom je osnova za dobro funkcionisanje štednjaka. Dimnjak utiče ne samo na učinak štednjaka, već i na kvalitet sagorevanja. Promaja u dimnjaku je u direktnoj zavisnosti od preseka dimnjaka, visine, hrapavosti unutrašnjeg zida i razlici temperature gasova i spoljne temperature vazduha. Preporučujemo sledeće veličine dimnjaka kojima se postiže ova promaja:

Oznaka štednjaka	Nazivna moć grejanja (kW)	Visina dimnjaka (m)			
		6	7	8	9
ALFA TERM 35	Drva	Dimenzije svetle površine (mm.)			
	35	Ø200	Ø200	Ø160	Ø160

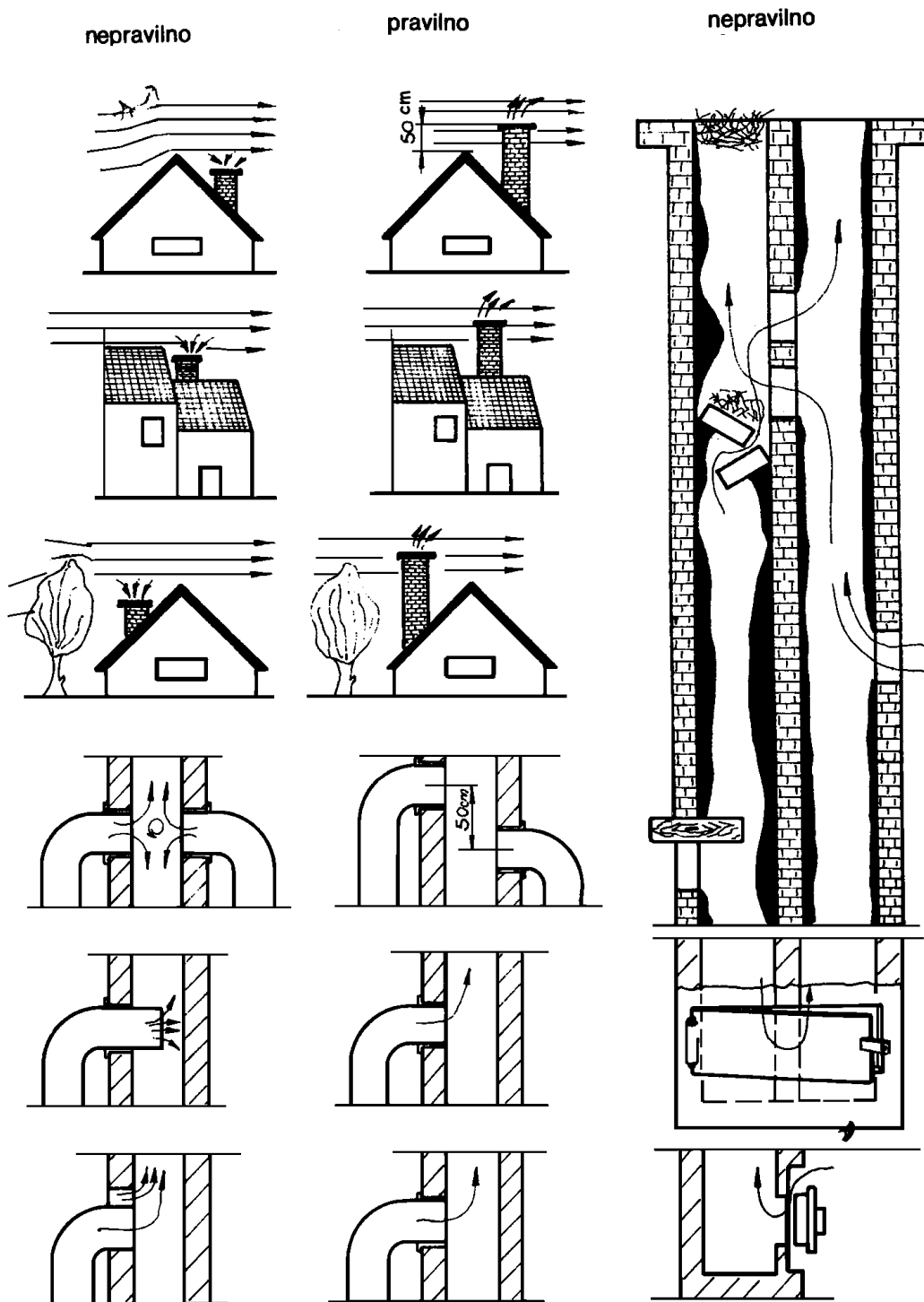
- Propisan dimnjak i ispunjavanje ostalih zahteva koji su dati u materijalu koji sledi su pretpostavka za besprekorno funkcionisanje štednjaka.
 - Ako je u dimnjaku promaja veća od 25 Pa treba u dimovodnu cev ugraditi prigušivač.
 - Priključak na dimnjak treba postaviti usponski.
 - Horizontalni komadi dimnih cevi koji su duži od 0,5m treba da imaju uspon od 10° prema dimnjaku.
 - Dimovodni nastavak, dimovodne cevi i dimnjak ne smeju se sužavati.
 - Svi spojevi kao i dimnjak mora da budu dobro zaptiveni, bez gareži i prljavština u dimovodnim cevima.
 - Dimnjak treba zaštititi od hladnoće (toplotno ga izolovati). Posebno se to odnosi na dimnjake napravljene od lima i dimnjake zidan na spoljašnjim zidovima.
 - Dimne cevi koje nemaju termoizolaciju i ne stoje vertikalno, ne smeju biti duže od 1,25m.
- Provera jačine promaje vrši se pomoću sveće (sl.3).



Slika 3

Ispravan je dimnjak ako zadovoljava sledeće uslove (sl. 4):

- Da viri iznad vrha krova (sljemena,bila) najmanje 0,5m.
- Da nadvisi susednu kuću koja je blizu dimnjaka, drvo ili neku drugu prepreku.
- Da bude u unutrašnjim zidovima kuće ili da bude dobro izolovan ako je u spoljnim zidovima.
- Da nastavak bude tesno vezan sa dimnjakom ukoliko se nastavlja.
- Da bude dobro očišćen tj.da u njemu nema ptičjih gnezda, razne prljavštine i gareži.
- Da dimovodna cev ne uđe duboko u otvor dimnjaka jer se time smanjuje prostor za izlaz dima.
- Da svi drugi nepotrebni otvori kao i vratanca za čišćenje budu dobro zatvoreni (zaptiveni) kako se ne bi stvarao tzv.„falš" vazduh.
- Da ima samostalni dimnjački kanal bez kape na vrhu.



Slika 4

6. INSTALIRANJE ŠTEDNJAKA U SISTEM ZA VODENO GREJANJE

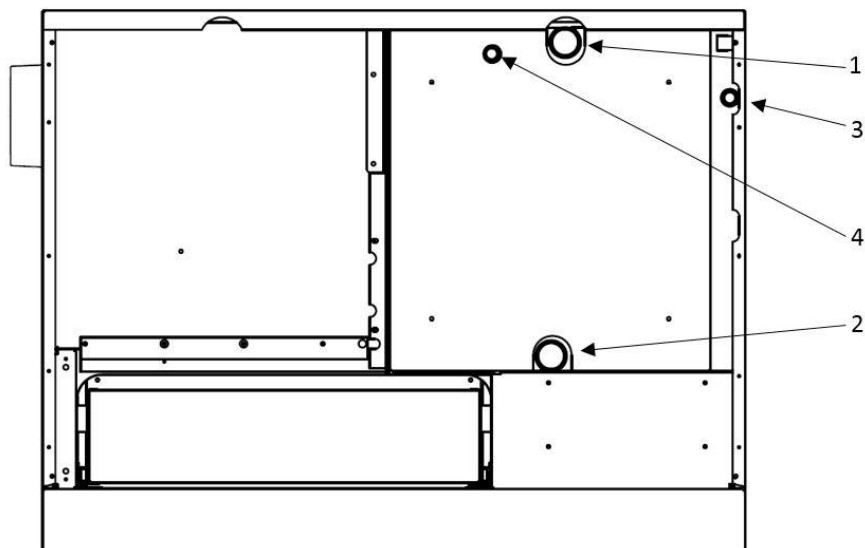
Instaliranje štednjaka treba da izvrši stručno lice prema odgovarajućem projektu.

Štednjak je namenjen za etažno i centralno grejanje.

Može se instalirati u zatvorenom i otvorenom sistemu grejanja. Pridržavati se propisa JUS M.E7.201 i JUS M.E7.202. Šeme zatvorenog i otvorenog sistema date su na sl.7 i sl.8.

Zadnja strana kotla sa priključcima data je na sl. 5 gde su:

- Poz.1 je priključak sa unutrašnjim navojem G 5/4" za potisni vod,
- Poz.2 je priključak sa unutrašnjim navojem G 5/4" za povratni vod,
- Poz.3 je priključak sa unutrašnjim navojem R1/2" za ugradnju zaštitne cevi ispusnog termičkog ventila,
- Poz.4 je priključak sa unutrašnjim navojem R1/2" za ugradnju ventila sigurnosti.



Slika 5

6.1. POTISNI I POVRATNI VOD (sl.5 poz.1 i 2 i sl.7 poz.18 i 19, sl.8 poz.13 i 14)

Izlazi potisnog i povratnog voda na kotlu su 5/4" i ne smete ih reducirati odnosno sužavati do prvog račvanja. Koristite čeličnu cev 5/4" ili bakarnu cev spoljnog prečnika Ø32mm (ili većeg prečnika).

Pri izvođenju instalacije strogo vodite računa na nagibe cevi koji treba da budu 0,5% (5mm po dužnom metru cevi) i na odzračivanje sistema (kotla, cevi, radijatora).

1. Na potisnom vodu možete postaviti termomanometar mada su na samom štednjaku na prednjoj strani ugrađeni termometar i manometar.

Na povratnom vodu postavite pumpu, ekspanzionu posudu i slavinu za punjenje i pražnjenje sistema. Pri postavljanju pumpe obratite pažnju na smer pumpe.

6.2. ISPUSNI TERMIČKI VENTIL SA UGRAĐENOM TERMIČKOM ZAŠTITOM I DODATNIM ELEMENTIMA ZA POVEZIVANJE

Za instaliranje ispusnog termičkog ventila potrebno je nabaviti i instalirati:

1. Ispusni termički ventil sa ugrađenom termičkom zaštitom tip 544, 1/2", proizvod Caleffi (sl.7a) i sl.7, poz.2.
2. Kosi reducir pritiska 1/2" sa manometrom, isti, ili sličan kakav je prikazan na sl.7b i sl.7, poz.13.
3. Filter hladne vode na ulazu iz vodovoda u termički ventil, sl.7, poz.12.
4. Filter tople vode na izlazu iz kotla i ulasku u termički ventil, sl.7, poz.14.

Napomena:

Navedeni delovi se ne isporučuju uz proizvod za etažno grejanje koji ste kupili!

Ugradnja ispusnog termičkog ventila sa ugrađenom termičkom zaštitom (sl.7, poz.2 i sl.7a) i dodatnim elementima osiguranja sigurnog rada kao što su reducir pritiska (sl.7, poz.13 i sl.7b), filter vode na ulazu u kotao (sl.7, poz.12) i filter vode na izlazu iz kotla (sl.7, poz.14) kod zatvorenog sistema centralnog grejanja je **OBAVEZNA**. Posebno se to odnosi na zatvoreni sistem kada su radijatori potopljeni gde u slučaju prestanka rada pumpe iz bilo kojih razloga temperatura vode u kotlu naglo raste i vrlo brzo dolazi do pregrevanja.

Kod otvorenog sistema centralnog grejanja ugradnja termoosigurača nije obavezna.

6.2.1. ISPUSNI TERMIČKI VENTIL SA UGRAĐENOM TERMIČKOM ZAŠTITOM (sl.7, poz.2 i sl.7a)

Ispusni termički ventil instalirati u blizini štednjaka, zavisno od raspoloživog prostora. Može se instalirati u bilo kom položaju. Morate voditi računa o smeru ulaska hladne vode u kotao i izlaza vrele vode iz kotla koji je jasno označen na samom telu ventila.

Sondu ispusnog termičkog ventila (sl.7, poz.3) najbolje je postaviti u priključak termoosigurača na samom kotlu (sl.7, poz.20). Može se postaviti na potisnom – razvodnom vodu (sl.7, poz.18), ali na maksimalnom rastojanju od kotla na 500mm, ili na najvišoj tački kotla i pre ispusnih cevi.

Zaptivanje izvršite uz pomoć kudjelje ili drugog zaptivnog sredstva pritezanjem.

Na sl.7 data je šema vezivanja ispusnog termičkog ventila.

Uređaj je iz jednog dela sa ispusnim termičkim ventilom i ventilom za punjenje.

Temperatura otvaranja ventila je 100°C (+0°C/-5°C).

Fluid koji se preporučuje u instalaciji je voda i antifriz glikozni 30%.

Napomena:

Pri reagovanju, odnosno radu ventila, pri hlađenju fluida u pregrejanom kotlu deo nove tečnosti se ubacuje u kotao, ali deo se izbacuje iz kotla. Odlazi u kanalizaciju. Ukoliko je antifriz u instalaciji mora se imati na umu da će određeni procenat izaći i izliti se u kanalizaciju!

Preporučuje se ispusni termički ventil Caleffi tip 544, 1/2" prikazan na slici 7a.

6.2.2. KOSI REDUCIR PRITISKA 1/2" SA MANOMETROM (sl.7, poz 13 i sl.7b)

Kod instaliranja ispusnog termičkog ventila obavezna je ugradnja kosog reducira pritiska kao što je prikazano na sl.7, poz.13. Pritisak koji održava reducir pritiska mora biti podešen na veći pritisak od pritiska koji se nalazi u instalaciji grejanja.

Ukoliko nemate veći pritisak u vodovodnoj mreži u odnosu na pritisak u instalaciji grejanja najmanje 0,8 bara, ispusni termički ventil neće funkcionisati, odnosno ne može ubacivati hladnu vodu u kotao koji treba ohladiti.

Reducir pritiska podesiti na 2,8 do 3 bara.

Voditi računa na smer postavljanja kosog reducira pritiska!

6.2.3. FILTER VODE NA ULAZU U KOTAO (sl.7, poz.12)

Ispred kosog reducira pritiska na ulasku hladne vode iz vodovoda potrebno je ugraditi filter koji će čistiti vodu od čvrstih predmeta koji mogu oštetiti gumice, pre svega od peska, odnosno mesta zaptivanja kako ventila za termički ispus tako i kosog reducira pritiska.

Ovaj filter ne mora da je otporan na visoke temperature vode jer kroz njega prolazi hladna voda.

6.2.4. FILTER VODE NA IZLAZU IZ KOTLA (sl.7, poz.14)

Na izlazu iz kotla potrebno je ugraditi filter koji će čistiti vrelu vodu od prljavštine i čvrstih predmeta koji mogu oštetiti gumice, odnosno mesta zaptivanja ispusnog termičkog ventila. Ovaj filter mora da je otporan na temperature vode čak do 150°C.

NAPOMENE:

- Obavezna je provera pritiska u instalaciji nakon završetka aktiviranja ispusnog termičkog ventila i dopune sistema hladnom vodom do potrebnog pritiska!

- Kod instalacije gde je sipan antifriz, nakon dopune instalacije vodom obavezna je provera procentualnog sadržaja antifrizu u smeši vode i antifrizu!

- Da ne bi došlo do izbacivanja antifrizu iz instalacije najbolje je imati i rezervno baterijsko napajanje pumpe sa pretvaračem.

6.3. VENTIL SIGURNOSTI (sl.7. poz.5, sl.8. poz.3 i sl.5 poz.4)

Na zadnjoj strani kotla ispod rama plotne zavaren je priključak R1/2"(sl.5 poz.4) na koji ste **OBAVEZNI** da postavite ventil sigurnosti. Ventil sigurnosti treba da bude 2,5 do 3 bara. Možete ga postaviti direktno na priključak ili na udaljenosti najviše 1m od priključka, pod uslovom da između kotla i ventila sigurnosti ne postoji nikakav zaporni ventil.

Kod otvorenog sistema grejanja ventil sigurnosti po pravilu se ne stavlja, ali je naš savet da ga ipak postavite kao još jedan vid osiguranja kotla i sistema (zbog nepredviđenih situacija).

NAPOMENA:

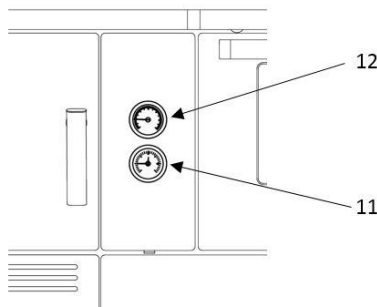
Ukoliko ventil sigurnosti ne postavite kako je prethodno objašnjeno, garancija ne važi.

6.4. MANOMETAR I TERMOMETAR (sl.1 poz.11 i 12 i sl.6)

Na samom štednjaku, na poklopcu šibera (sl.1 poz.16) između vrata ložišta i vrata rerne postavljeni su termometar i manometar (sl.1 poz.12 i poz.11, i sl.6) tako da se ne moraju stavljati na instalaciju.

Termometar poz.12 pokazuje temperaturu vode u kotlu (radnu temperaturu) u °C.

Manometar poz. 11 pokazuje pritisak vode u kotlu odnosno u sistemu u barima.



Slika 6 (poz.11 – manometar, poz.12 – termometar)

7. PRAKTIČNA UPUTSTVA I SAVETI ZA KORIŠĆENJE SISTEMA GREJANJA

-Preporučujemo da se opredelite za zatvoreni sistem zbog opasnosti od korozije kod otvorenog sistema grejanja.

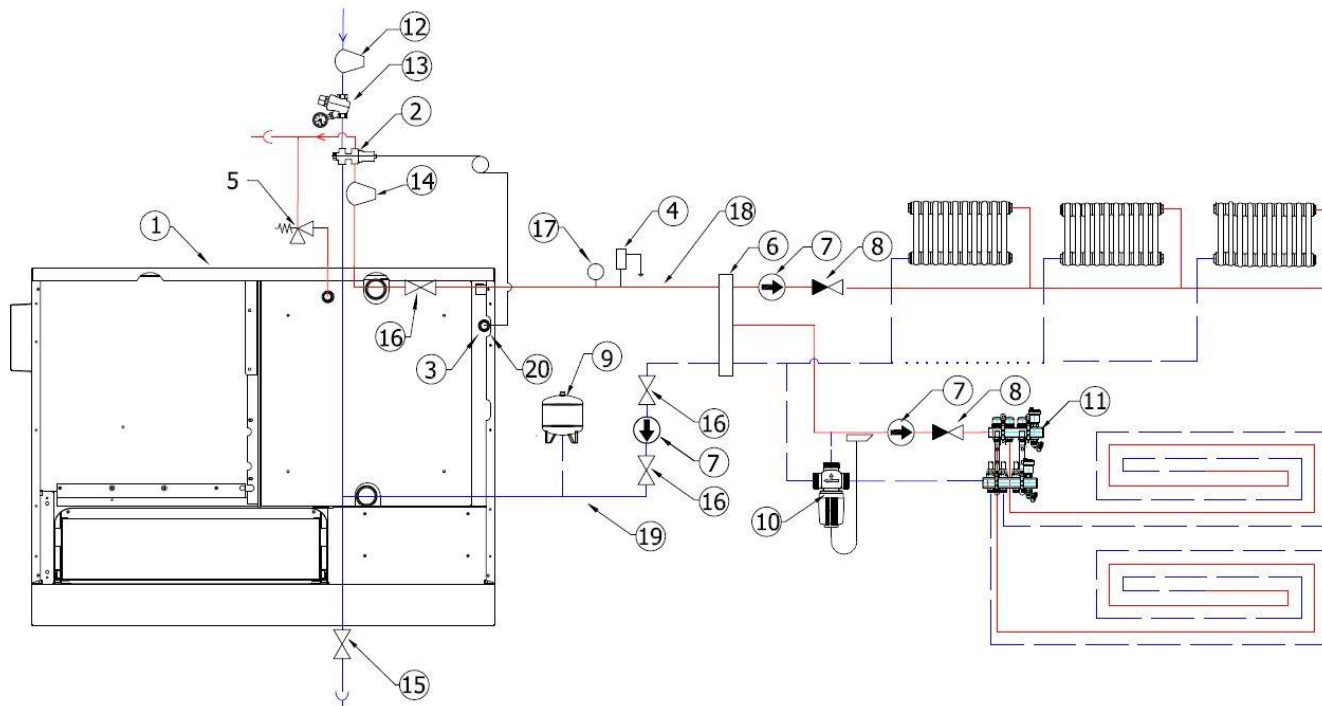
-Svi priključci moraju biti dobro zaptiveni i pritegnuti.

-Pre puštanja u rad kompletnu instalaciju treba ispitati vodom pod pritiskom od 2,4bara.

-Poželjno je da se voda bar jednom ispusti iz sistema zbog prljavštine koja se nalazi u sistemu.

-Za instalaciju na koju je priključen samo štednjak "Alfa Term 35" preporučujemo ekspanzionu posudu od 30 (L) ali ne manju od 25(L) koja bi bila postavljena na povratnom vodu, što bliže kotlu, a između kotla i ekspanzione posude ne sme se postaviti nikakav zaporni ventil.

ŠEMA INSTALACIJE ZATVORENOG SISTEMA ŠTEDNJAKA ZA ETAŽNO GREJANJE ALFA TERM 35



Slika 7

- | | |
|--|---|
| 1. Toplovodni kotao | 11. Kolektor za podno grejanje |
| 2. Ispusni termički ventil | 12. Filter hladne vode |
| 3. Sonda ispusnog termičkog ventila | 13. Kosi reducir pritiska sa manometrom |
| 4. Automatski odzračni lončić | 14. Filter tople vode |
| 5. Ventil sigurnosti | 15. Slavina za punjenje i pražnjenje |
| 6. Hidraulična skretnica | 16. Ventil |
| 7. Cirkulaciona pumpa | 17. Termomanometar |
| 8. Nepovratni ventil | 18. Potisni – razvodni vod |
| 9. Ekspanziona posuda | 19. Povratni vod |
| 10. Trokraki ventil sa nalegajućim termostatom | 20. Priključak termoosigurača |

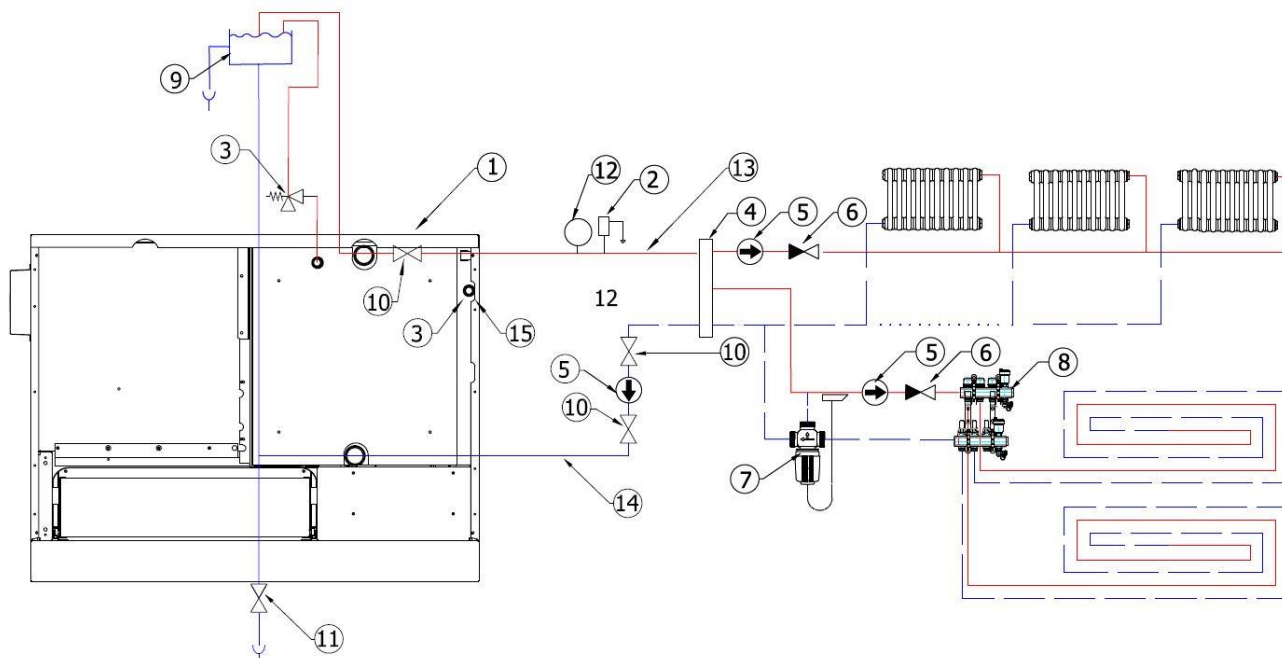


Slika 7a



Slika 7b

ŠEMA INSTALACIJE OTVORENOG SISTEMA ŠTEDNJAKA ZA ETAŽNO GREJANJE ALFA TERM 35



Slika 8

- | | |
|---|--------------------------------------|
| 1. Toplovodni kotao | 9. Otvoreni ekspanzioni sud |
| 2. Automatski odzračni lončić | 10. Ventil |
| 3. Ventil sigurnosti | 11. Slavina za punjenje i pražnjenje |
| 4. Hidraulična skretnica | 12. Termomanometar |
| 5. Cirkulaciona pumpa | 13. Potisni – razvodni vod |
| 6. Nepovratni ventil | 14. Povratni vod |
| 7. Trokraki ventil sa nalegajućim termostatom | 15. Priključak termostata |
| 8. Kolektor za podno grejanje | |

- Poželjno je ugraditi pumpu R 5/4" sa više brzina čiji kapacitet protoka uvek odgovara trenutnoj potrebi sistema. Neposredno ispred i iza pumpe ugradite zaporne ventile kako bi bez ispuštanja vode moglo da se vrši skidanje pumpe zbog popravke, zamene itd.

-Slavinu za punjenje i pražnjenje sistema montirajte na povratnom vodu na najnižoj tački sistema.

-Pre puštanja u pogon sistem treba napuniti vodom i to:

a) Ako je sistem otvoren onda preko slavine za punjenje i pražnjenje punite sistem dok ne počne da curi voda iz prelivne cevi ekspanzione posude,

b) Ako je zatvoren sistem pritisak u sistemu (radni pritisak) treba da bude $1 \pm 1,5$ bar.

U oba slučaja sistem punite polako tako da vazduh uspe da izađe kroz ventile za ispuštanje vazduha. Ventile, ako sami ne otvaraju treba otvoriti ručno dok ne počne da curi voda, a potom ih zatvoriti.

-Vodu iz sistema za grejanje ne ispuštati ni leti jer ona štiti unutrašnjost sistema od širenja oksidacije (korozije).

-Ako zimi duže vreme ne koristite kotao, a u sistemu nemate sredstvo protiv zamrzavanja, najbolje je da isпустite vodu iz sistema. Pri tome otvorite ventile na radiatorima, odzračne slavine i ostale zaporne elemente u sistemu.

-Ne sme se potpaliti vatra ako je voda u kotlu zaleđena, niti ako nema dovoljno vode u kotlu.

8. PUŠTANJE U RAD I LOŽENJE

Pre početka loženja potrebno je da je ceo sistem etažnog (centralnog) grejanja napunjen vodom, dobro odzračen, a štednjak pravilno priključen na dimnjak kako je objašnjeno u prethodnim tačkama.

NAPOMENA:

Štednjak se ne sme koristiti bez vode. Mora biti vezan na instalaciju na kojoj su vezani potrošači (radiator) minimalne snage 21 KW.

Kada je sistem hladan, klapna regulatora snage (regulatora sagorevanja, termostata) (sl.9 poz.22) smeštena u vratima pepeljare (sl.1 poz.8) treba da je otvorena (dugme sa slike 1, poz.9 okrenuto na maksimum). Ručicu leptira (sl.1 i sl.13 poz.4) povuci napred, a ručicu šibera grejanja-pečenja (sl.13, poz.19) pomoću ključa okrenuti na levo u položaj «1» (sl.13, b). Tako otvoreni leptir i šiber grejanja-pečenja omogućuju potpalu. Kasnije kada se štednjak razgori, podesimo dugme regulatora na odgovarajući položaj što zavisi od vuče dimnjaka i željene snage, ručica leptira treba biti izvučena, a dugme šibera grejanja-pečenja pomoću ključa okrenuti na desno u položaj «0» (sl.13a), poz.19). Kada su leptir i šiber u ovim položajima ostvaruje se potpuno iskorišćenje goriva, a time i bolje grejanje. Pri tom vrata ložišta i pepeljare (sl.1 poz.7 i poz.8) moraju biti zatvorena ako želimo regulisano sagorevanje. Šiber grejanja-pečenja je otvoren samo dok se vrši potpala štednjaka (10 do 15 minuta).

Regulator sekundarnog vazduha (u vratima ložišta) pri potpali mora biti otvoren, dok regulator tercijalnog vazduha pri potpali mora biti zatvoren.

Napomena: Nakon potpale, pomoću ključa (sl.17) spuštamo poklopce štednjaka time se povećava toplota koja se predaje radiatorima, a smanjuje toplota predata prostoriji. Poklopci štednjaka su termički izolovani.

Prilikom otvaranja vrata ložišta, radi vaše sigurnosti, koristite rukavicu koja se isporučuje uz proizvod. Štednjak ložimo kao sve štednjake na čvrsta goriva. Potpalu vršimo preko otvorenih vrata pepeljare i držača žara (sl.9, poz.20 i sl.10). Držač žara (sl.9, poz.20 i sl.10) otvaramo podizanjem i povlačenjem. Kada se sve dobro razgori možete štednjak napuniti drvima ili ugljem, ali nemojte sav ogrevni materijal koji je potreban za puno ložište stavljati odjednom u ložište već ga podelite na dva ili tri dela i ubacujte ga u ložište u vremenskim razmacima od 10 ÷15 minuta na užareni ogrevni materijal. Tako napunjen štednjak gori od 1 do 6 sati, zavisno od intenziteta sagorevanja u štednjaku i podešenog regulatora snage (termostata).



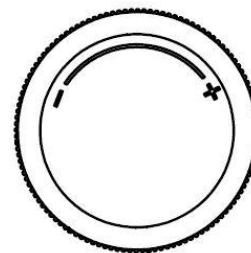
Slika 09



Slika 10



Slika 11



Slika 12

Ne preporučuje se stavljanje u štednjak nekih organskih otpadaka (plastične kese, kosti i drugo) jer se tada na zidovima dimnih kanala sakuplja katran koji može prouzrokovati požar.

Nakon svakog punjenja preporučuje se da štednjak gori bar pola sata sa najvećom snagom jer u početku izgore svi isparljivi sastojci u gorivu, koji su inače glavni uzročnici stvaranja kondenzata u štednjaku.

Ugalj ubacujete kada u ložištu imate dobar (jak) žar u dva do tri navrata u razmacima od 15 minuta.

9. UPOTREBA REŠETKE U GORNJEM I DONJEM POLOŽAJU

Za kuvanje, pečenje i grejanje u prelaznom periodu koristi se gornji položaj rešetke (sl.11) kako bi plamen direktno dopirao do plotne i tako došlo do uštede na troškovima kuvanja, pečenja i grejanja.

Štednjak se isporučuje sa rešetkom u donjem položaju. Za premeštanje rešetke iz donjeg u gornji položaj potrebno je uraditi sledeće:

-Skinuti plotnu sa štednjaka i otvoriti vrata ložišta i pepeljare.

-Rešetku kroz otvor vrata pepeljare i prostora za pepeo rukom podignuti prednji deo rešetke i izvući je iz svog ležišta (položaja).

-Rešetke se postavi na nosače rosta (kom.4) koji su zavareni u ložištu kotla napred i nazad (kom.2+2). U ležište ubaciti rešetku pod nekim uglom (koso) da prvo upadne zadnji deo rešetke a potom spustiti prednji deo rešetke. Postaviti plotnu u ležište nosača rama plotne.

-Postavljanje rešetke u donji položaj (sl.9 i 10) vrši se na isti način kao u gornji položaj.

Napomene:

-U donjem položaju rešetke bolje je zagrevanje vode, može da se greje veći broj radijatora i veća zapremina stambenog prostora, ali je otežano kuvanje.

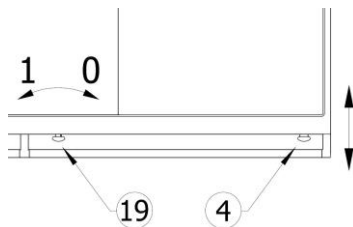
-U gornjem položaju rešetke slabije je zagrevanje vode, može da se greje manji broj radijatora i manja zapremina stambenog prostora, ali je kuvanje mnogo lakše.

-U oba položaja rešetke pečenje je isto (ne remeti se).

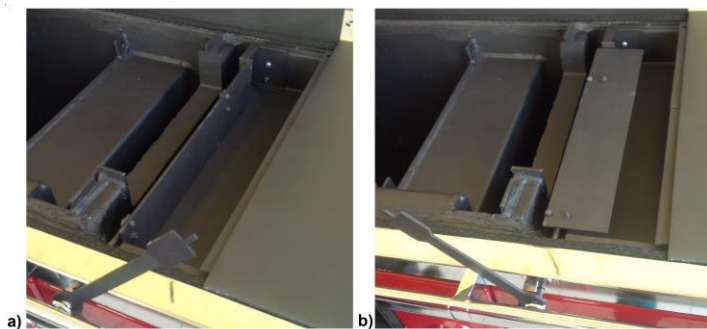
10. AUTOMATSKA REGULACIJA

Snaga štednjaka podešava se termostatom (regulatorom snage sagorevanja) koji je smešten u vratima pepeljare i koji automatski podešava odmicanje klapne regulatora (sl.9 poz.22) u zavisnosti od podešavanja regulacionog dugmeta (sl.11 poz. 9 i sl.12) i visine temperature vode u kotlu štednjaka. Na regulacionom dugmetu su ispisani znakovi "+" i "-" . Snagu kotla regulišete okretanjem dugmeta "+" za povećanje i "-" za smanjenje.

Poklopac (klapna) za vazduh u sistemu regulatora snage u potpunosti reguliše dovod vazduha za sagorevanje ako su ostali otvori zatvoreni.



Slika 13



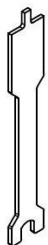
11. REGULATORI SEKUNDARNOG I TERCIJARNOG VAZDUHA.

U vratima ložišta postavljen je regulator sekundarnog vazduha (sl.15). Njime se reguliše naknadno paljenje i sagorevanje nesagorelih dimnih gasova. Sekundarni vazduh se podešava polugom na unutrašnjoj strani vrata ložišta. Na unutrašnjoj strani vrata ložišta vidno je obeleženo 0-1. Ukoliko se poluga pomera u pravcu 0, smanjuje se količina sekundarnog vazduha, dok se pomeranjem u pravcu 1 se povećava.

Regulator sekundarnog vazduha ostavite otvoren kada je štednjak naložen.

Iza poklopca šibera nalazi se regulator terciarnog vazduha (sl.1,poz.17) kojim se reguliše naknadno paljenje i sagorevanje nesagorelih dimnih gasova. Njegovo otvaranje i zatvaranje vrši se pomoću poluge koja se nalazi između donjeg dela poklopca šibera (sl.1. poz.16) i poklopca otvora (sl.1. poz.14). Isti poseduje oznake "+" i "-" kojima regulišete dovod dodatnog vazduha u ložište.

Regulator terciarnog vazduha treba biti zatvoren pri potpali, a kasnije treba biti otvoren.



Slika 14



Slika 15

12. KUVANJE, PEČENJE I PRŽENJE

U toku grejne sezone štednjak se upotrebljava pretežno za grejanje. Radi bržeg pečenja, kuvanja i prženja upotrebljavati suva drva za loženje.

Kod pečenja leptir (sl.1. poz.4) za potpalu mora biti zatvoren, dugme šibera grejanja-pečenja mora biti okrenuto u položaj „1“ (sl.13,poz.19), regulator snage otvoren, a poklopci peći pomoću ključa podignuti (sl.18). Posle završenog pečenja, kuvanja i prženja regulator snage postaviti na željeni položaj, a dugme šibera grejanja-pečenja okrenut u položaj „0“.

Kod pečenja temperaturu vode u sistemu treba povećati bar na 60°C, ako treba i zatvaranjem nekih radijatora dok traje pečenje, a temperaturu rene prilagoditi namirnicama koje se peku.

13. OGREVNI MATERIJAL

Ogrevni materijal se može čuvati u fioci za ogrev (sl.17). Fioka se kreće po vodičama. Ako želimo da izvučemo fioku iz štednjaka moramo da je podignemo kako bi ispala iz ležišta.

Koristite ogrevni materijal koji je dat u tabeli 1 čime ćete obezbediti da kotao ima nazivnu toplotnu snagu na promaju dimnjaka od 25 mbara (25Pa).

Nemojte paliti ugljenu prašinu, piljevinu i otpad koji intenzivno dimi!



Slika 16



Slika 17



Slika 18

Tabela 1

Ogrevni materijal	Toplotna moć (kJ/kg.)
Suvo bukovo ogrevno drvo	15300

NAPOMENA:

Radi dobijanja nazivne toplotne snage i što većeg stepena iskorišćenja preporučujemo da kao ogrevni materijal koristite suva bukova drva sečena na dužinu L=33cm.

14. ČIŠĆENJE I ODRŽAVANJE

Pre svakog punjenja gorivom rešetka štednjaka se mora očistiti lopaticom otvaranjem držača žara ili kroz otvorena vrata ložišta. Treba najmanje jednom dnevno izbaciti pepeo iz pepeljare, a krupnije ostatke (šljaku) ukloniti otvaranjem vrata pepeljare i držača žara. Sve površine štednjaka koje dodiruju dimni gasovi redovno održavati i čistiti pomoću lopatice. Čiste grejne površine garantuju ekonomičan rad štednjaka. Preporučuje se čišćenje štednjaka jednom mesečno, a u slučaju potrebe i češće.

Emajlirane površine štednjaka i ram štednjaka nemojte čistiti žičanom četkom i žičanim sunderom jer se može oštetiti emajl i zaštita, već vlažnom krpom uz upotrebu sredstava za čišćenje i finim deterdžentima. Renu čistiti posle svake upotrebe dok je još topla. Posle čišćenja vrata rerne ostaviti otvorena nekoliko minuta kako se pri sledećem zagrevanju ne bi javio neprijatan miris.

Plotnu štednjaka povremeno očistiti finom šmirglom, a u slučaju duže pauze treba je premazati uljem koje ne sadrži kiseline (biljnim uljem). Zagorele stvari sa plotne za kuvanje skinite pomoću špikle, noža, i eventualno tretirajte grafitom, pepelom iz kutije za pepeo ili uljem.

Zabranjeno je rashlađivanje štednjaka veštačkom promajom i kvašenje ložišta vodom radi hlađenja.

15. KONZERVIRANJE ŠTEDNJAKA

Po završetku sezone loženja, štednjak treba očistiti od pepela i čađi. Vodu treba ispustiti samo u slučaju ako je potrebno izvršiti neku popravku na instalaciji. Ako se instalacija u sezoni grejanja ne koristi, u instalaciju sipati određenu količinu neke tečnosti protiv zamrzavanja ili ispustiti vodu iz instalacije radi obezbeđivanja od zamrzavanja.

16. SMETNJE

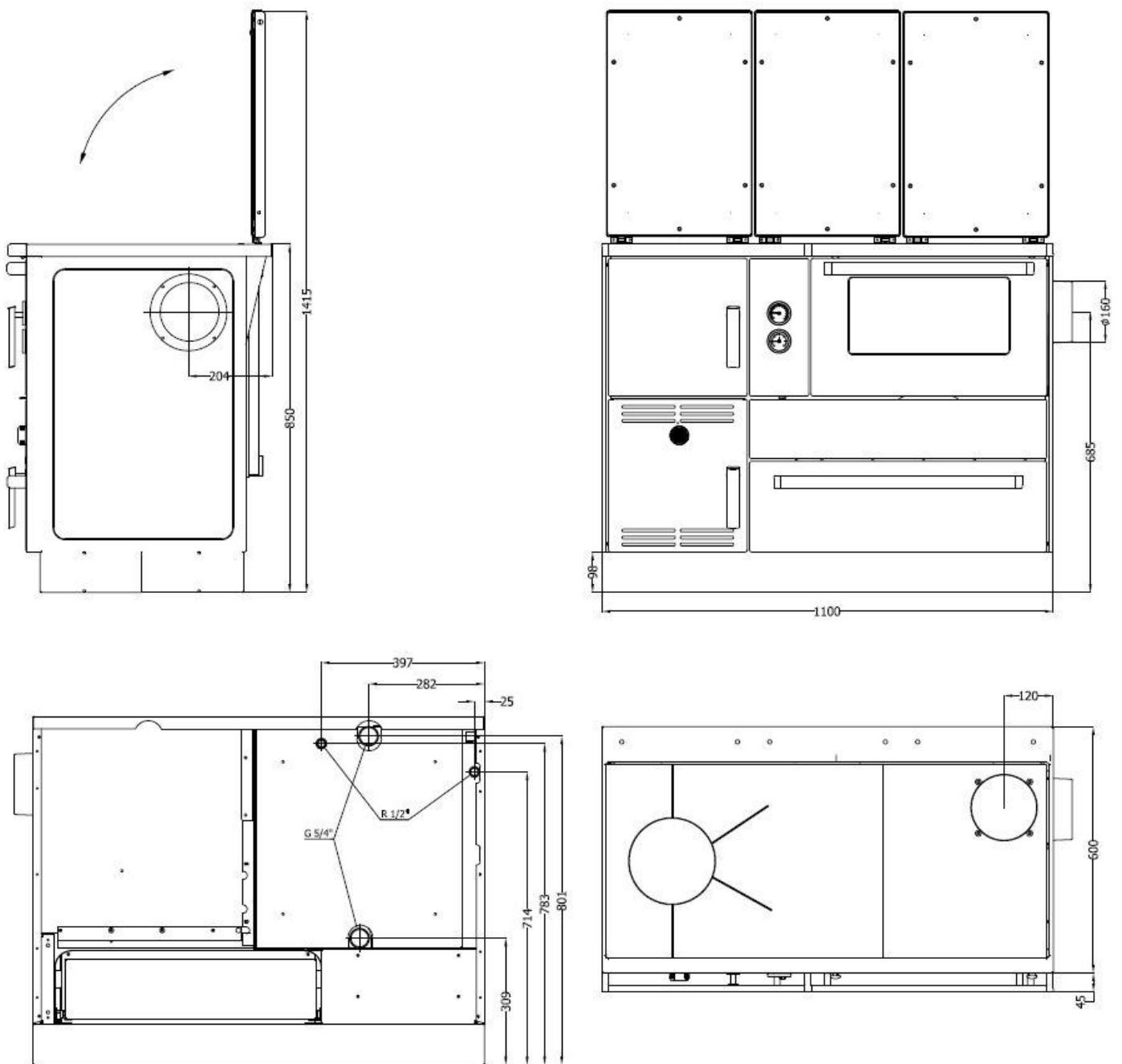
Tabela 2

RB	Smetnje	Mogući uzročnik	Otklanjanje
1	Pritisak vode u insta. polako opada	Instalacija ne zaptiva	Proveriti zaptivenost zavarenih spojeva, navojnih spojeva, holendera i ostalog
2	Hladni radijatori na najvećoj visini instalacije i čuje se šum	Vazduh u instalaciji i mali pritisak u instalaciji	Povećati pritisak u instalaciji i ispustiti vazduh iz instalaciju i iz radijatore
3	Radijatori ne greju po celoj dužini	Vazduh u radijatorima	Ispustiti vazduh iz radijatora preko odzračnog ventila
4	Sigurnosni ventil ispušta vodu iz instalacije, a pritisak je manji od 3 (2,5)bara	Sigurnosni ventil je u kvaru	Zameniti sigurnosni ventil
5	Pritisak u instalaciji veći od 3 (2,5) bara a sigurnosni ventil ne ispušta vodu iz instal.	Sigurnosni ventil je u kvaru	Zameniti sigurnosni ventil
6	Nagli porast temper. vode u instalaciji	Vazduh u instalaciji	Izvršiti odzračivanje radijatora
		Zatvoreni ventili prema radijatorima	Otvoriti sve ventile u sistemu grejanja i omogućiti normalnu cirkulaciju vode u instalaciji

		Kvar na cirkulacionoj pumpi	Izvršiti opravku cirkulacione pumpe ili je zameniti čime se omogućuje rad sistema grejanja
		Nestanak električne struje	Treba otvoriti sve ventile koji su reducirali sistem grejanja. Pre svega se to odnosi na ventil na "baj-pas"-u. Obustaviti ili smanjiti loženje uz jaku kontrolu kako temperatura vode u sistemu ne bi prešla 90°C dok ne dođe struja. Obezbediti rezervno baterijsko napajanje sa pretvaračem
7	Nagli porast pritiska u instalaciji pri porastu temperature vode	Smanjen pritisak u ekspanzionoj posudi ili potpuno prazna. Skinuti poklopac ili kapicu ventila posude i preko ventila osloboditi nešto vazduha. Ako je membrana uništena iz ventila će curiti voda, a ako je samo poluprazna izlaziće samo vazduh	Ukoliko iz ventila curi voda zameniti ekspanzionu posudu. Ukoliko iz ventila izlazi samo vazduh skinuti posudu sa instalacije i dopumpati je. Pritisak u posudi mora da bude jednak ili veći od visinske razlike najviše i najniže tačke instalacije. Primer: za visinsku razliku od 5m pritisak je $P_{min} \geq 0,5$ bara.
		Vazduh u instalaciji	Izvršiti odzračivanje instalacije
8	Cirkulaciona pumpa se ne uključuje ili izbacuje osigurač	Nema napona na električnom priključku. Olabavljene priključnice.	Pregledati i pritegnuti zavrtnje na mestima priključaka. Pregledati i po potrebi zameniti osigurače, otkloniti neispravnost priključka na motoru ili na instalaciji
		Kondenzator u kvaru	Zameniti kondenzator
		Blokada rotora	Pre svakog početka grejanja ispitati lako okretanje rotora. Taloženje tople vode može dovesti do blokiranja rotora. Zavrtačem okrenuti osovinu motora levo-desno dok ne omogući slobodno kretanje rotora.
		Pumpa je blokirana usled taloga	Pumpu demontirati i očistiti.
9	Termometar ili manometar ne pokazuje veličinu temperature ili pritiska vode u instalaciji	Termometar ili manometar je u kvaru	Zameniti termometar ili manometar
10	Buka (šumovi) iz sistema za grejanje	Neispravna pumpa. Veliki zazor između osovine rotora i čaure	Smanjiti brzinu pumpe. Zameniti čaure pumpe ili celu pumpu
		Pumpa radi na suviše visokoj brzini.	Izabrati nižu brzinu.
		Vazduh u instalaciji	Ispustiti vazduh iz sistema za grejanje
		Olabavljena dugmad ili neki zavrtanj na štednjaku	Zategnuti dugmad i zavrtnje
11	Šumovi u pumpi	Pritisak na usisnom delu pumpe je suviše nizak	Povećati pritisak sistema ili proveriti ekspanzioni sud.
12	Štednjak se pregrejava, čuje se jaka buka (pucnjevi) u kotlu štednjaka	Došlo je do nestanka električne energije, cirkulaciona pumpa ne radi i kotao štednjaka se pregrejava. Postoji opasnost od pucanja kotla.	Da do ove pojave ne bi dolazilo najbolje je imati rezervno baterijsko napajanje cirkulacione pumpe sa pretvaračem Potrebno je da bude instaliran ispusni termički vnetil (sl.6, poz.2) kao dodatno osiguranje od pregrevanja štednjaka Ako nemate rezervno napajanje cirkulacione pumpe ili instaliran ispusni termički vnetil, u tom slučaju otvoriti bajpas ventil koji je paralelno spojen sa cirkulacionom pumpom na sistemu cevovoda i izvaditi žar iz štednjaka
13	Aktivirao se termoosigurač za hlađenje (ventil za termički ispus) jer se povećala temp. vode preko 95°C zbog:	-nestanak struje	Tako treba i ne dirati ništa. Kada se ohladi sistem ventil za termički ispus će sam zatvoriti. Posle toga proveriti pritisak u instalaciji i dopuniti sistem do potrebnog.

		-otvorena vrata pepeljare i nema regulisanog sagorevanja	Zatvoriti vrata pepeljare i preko dugmeta na poklopcu vrata pepeljare i termostata smanjiti temp.vode u sistemu.
		-rešetka u donjem položaju a uključen mali broj radijatora	Prebaciti rešetku u gornji položaj ili uključiti još neki radijator.Vrata pepeljare držati zatvorena.
14	Kondenzat vode u kotlu	Ogrevni materijal vlažan Temp.povratne vode iz sistema grejanja previše mala	Zameniti ogrevni materijal Ugraditi mešački ventil ili isključiti neki radijator iz sistema grejanja
15	Temperatura izlazne vode ne odgovara (mala)	Nekalorični ogrevni materijal Sistem grejanja predimenzionisan (veliki broj radijatora) Ubačeno malo ogrevnog materijala u ložište	Promeniti ogrevni materijal Isključiti neke radijatore Povećati količinu ogrevnog materijala u ložištu
16	Ne gori redovno vatra	Slaba je promaja dimnjaka Priključci dimne cevi ne zaptivaju. Vrata na štednjaku i dimnjaku ne zaptivaju. Dimnjak vuče "falš-vazduh"	Napraviti nov dimnjak ili popraviti stari Zadihtovati sva spojna mesta kako se ne bi javljao "falš-vazduh".
17	Kod pečenja, kuvanja nema dovoljno toplote	Termostat podešen na nižu temperaturu	Povećati temp.vode preko termostata ili na kratko otvoriti vrata pepeljare
18	Kod pečenja,kuvanja ima previše toplote	Termostat podešen na visoku temperatutu	Smanjiti temp. vode preko termostata ili umerenije ložiti
18	Kotao-štednjak dimi kod prvog uključenja	Obgorevanje i zagrevanje dimnjaka i štednjaka	Normalno je da kod prvog uključenja štednjak malo dimi, ali posle izvesnog vremena to prestaje.
20	Kotao-štednjak dimi pri redovnoj upotrebi	Neočišćen dimnjak, dimovodne cevi i štednjak Vlažan ogrev ili ogrev koji koristite intenzivno dimi Prepunjeno ložište Loš dimnjak	Očistiti unutrašnjost dimnjaka, dimovodnih cevi i štednjaka Promenite ogrev. Koristite suv ogrev i ogrev koji ne dimi Ložište punite polako, postepeno, iz nekoliko puta Popraviti ili napraviti nov dimnjak
21	Rešetka se zaglavljuje kada se vrši otresanje	Zaglavio se neki ekser, šljaka ili nešto drugo na rešetki	Očistiti rešetku od nepoželjnih predmeta

17. GABARITNE MERE ŠTEDNJAKA ALFA TERM 35



Slika 19

Ovaj dokument je originalno proizveden i objavljen od strane proizvođača, brenda Alfa Plam, i preuzet je sa njihove zvanične stranice. S obzirom na ovu činjenicu, Tehnoteka ističe da ne preuzima odgovornost za tačnost, celovitost ili pouzdanost informacija, podataka, mišljenja, saveta ili izjava sadržanih u ovom dokumentu.

Napominjemo da Tehnoteka nema ovlašćenje da izvrši bilo kakve izmene ili dopune na ovom dokumentu, stoga nismo odgovorni za eventualne greške, propuste ili netačnosti koje se mogu naći unutar njega. Tehnoteka ne odgovara za štetu nanесenu korisnicima pri upotrebi netačnih podataka. Ukoliko imate dodatna pitanja o proizvodu, ljubazno vas molimo da kontaktirate direktno proizvođača kako biste dobili sve detaljne informacije.

Za najnovije informacije o ceni, dostupnim akcijama i tehničkim karakteristikama proizvoda koji se pominje u ovom dokumentu, molimo posetite našu stranicu klikom na sledeći link:

<https://tehnoteka.rs/p/alfa-plam-sporet-na-cvrsto-gorivo-term-35-levi-beli-akcija-cena/>