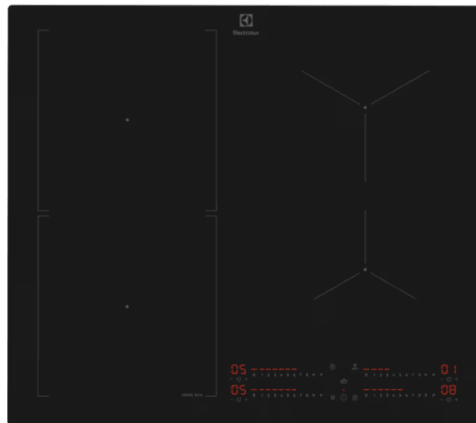


Informacije o proizvodu

ELECTROLUX ugradna ploča EIS62453IT

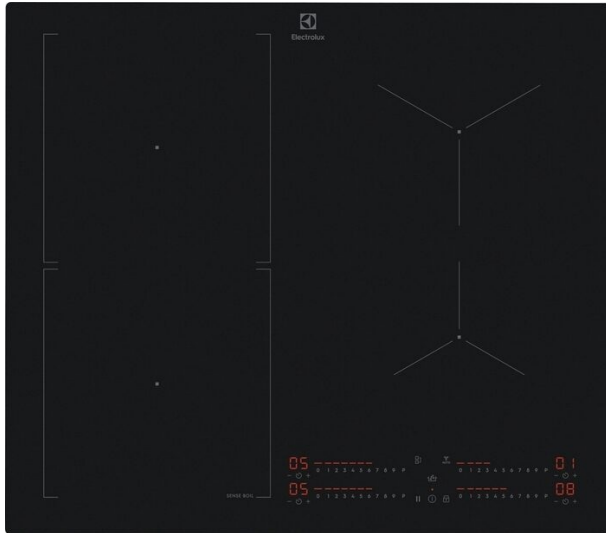
 **Electrolux**



Tehnoteka je online destinacija za upoređivanje cena i karakteristika bele tehnike, potrošačke elektronike i IT uređaja kod trgovinskih lanaca i internet prodavnica u Srbiji. Naša stranica vam omogućava da istražite najnovije informacije, detaljne karakteristike i konkurentne cene proizvoda.

Posetite nas i uživajte u ekskluzivnom iskustvu pametne kupovine klikom na link:

<https://tehnoteka.rs/p/electrolux-ugradna-ploca-eis62453it-akcija-cena/>


Mi pazimo vodu koja ključa, dok vi spremate poslastice

Indukciona ploča 700 SenseBoil® brine o ključaloj vodi. Procenjujući kada je voda blizu tačke ključanja, automatski prilagođava podešavanje temperature i velike mehuriće smanjuje na ravnomerno vrenje. Tako pažnju možete usmeriti na pripremu ukusnih jela umesto da pazite kad će voda proključati.

Prednosti i karakteristike
Кључала вода, под контролом уз сензор за кључање


Сензор кључања открива када вода у посуди достиже тачку кључања. Функција преласка са кључања на крчкање аутоматски подешава температуру тако да смањи мехуриће на контролисано крчкање. То вам пружа више времена да направите друга јела.

Suptilno i glatko. Sa elegancijom koja traje


S glatkom površinom u mat crnoj boji, SaphirMatt® SE ploče za kuvanje nude dugotrajnu eleganciju. Dizajn se uklapa u svaku kuhinju i duže zadržava nov izgled, uz 3 puta veću otpornost na ogrebotine u odnosu na standardne ploče.*

*Na osnovu ispitivanja otpornosti na abraziju koje je sproveda nezavisna švajcarska laboratorija prema međunarodnom standardu IEC 60068-2-70. Procena vidljivosti ogrebotina vrši se internim poređenjem s našim standardnim staklokeramičkim pločama za kuvanje bez specijalnih tretmana i premaza.

Komande za 4 pojedinačne zone omogućavaju punu fleksibilnost


Komande za pojedinačne zone pružaju punu kontrolu nad pripremom omiljenih jela. Lako možete da obavite razna podešavanja – od aktiviranja blokade za bezbednost dece i podešavanja tajmera do korišćenja funkcije PowerBoost za brzu pripremu jela.

Intenzivna toplota u trenutku uz PowerBoost


Aktivirajte funkciju PowerBoost za trenutnu erupciju toplote tokom pripreme. Idealna je za bržu pripremu jela. Voda može proključati brže nego ikad a tiganj može biti spreman za prženje baš onda kad vam i treba.

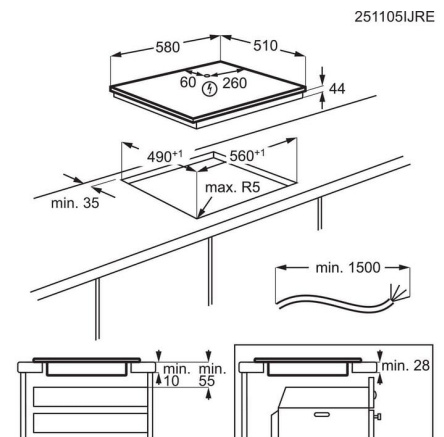
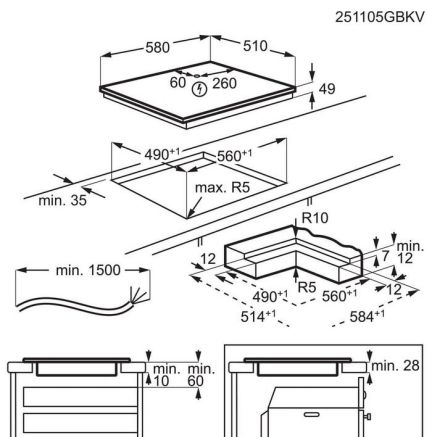
Svaka zona ima zaseban tajmer


Spremanje više jela odjednom može biti komplikovano, ali podešavanje tajmera ne mora biti. Podesite zasebne tajmere za svaku zonu za kuvanje. Kada tajmer istekne, ploča se automatski isključuje. To vam na pametan način pomaže da lako spremite svaki obrok.

- Vrsta ploče: indukcija
- Komande na dodir
- Indukcione zone sa booster funkcijom
- Tajmer funkcija
- EcoTimer™
- CleaverHeat™ funkcija
- Zvučni signal sa opcijom za isključivanje
- Funkcija bezbednosnog zaključavanja za rerne
- Funkcija zaključavanja
- Prepoznavanje posuda
- Laka instalacija zahvaljujući sistemu za uglavljivanje

Spccifikacije

Nordic_HB_FrameType_Colour	Frameless Square
Dimensions WxD in mm	580x510
BI dimensions HxWxD in mm	44x560x490
Radius cutting, mm	5/10 integrated
Dužina kabla (m)	1.5
Power W / Diam. mm - Left Front	2300/3200W/210mm
Power W / Diam. mm - Left Rear	2300/3200W/210mm
Power W / Diam. mm - Right Front	1400/2500W/145mm
Power W / Diam. mm - Right Rear	1800/2800W/180mm
Gas original	No
Gas replacement 2	No
Gas replacement 3	No
LED colour	Red
EAN kod	E – Generic Partner All



Ovaj dokument je originalno proizveden i objavljen od strane proizvođača, brenda Electrolux, i preuzet je sa njihove zvanične stranice. S obzirom na ovu činjenicu, Tehnoteka ističe da ne preuzima odgovornost za tačnost, celovitost ili pouzdanost informacija, podataka, mišljenja, saveta ili izjava sadržanih u ovom dokumentu.

Napominjemo da Tehnoteka nema ovlašćenje da izvrši bilo kakve izmene ili dopune na ovom dokumentu, stoga nismo odgovorni za eventualne greške, propuste ili netačnosti koje se mogu naći unutar njega. Tehnoteka ne odgovara za štetu nanесenu korisnicima pri upotrebi netačnih podataka. Ukoliko imate dodatna pitanja o proizvodu, ljubazno vas molimo da kontaktirate direktno proizvođača kako biste dobili sve detaljne informacije.

Za najnovije informacije o ceni, dostupnim akcijama i tehničkim karakteristikama proizvoda koji se pominje u ovom dokumentu, molimo posetite našu stranicu klikom na sledeći link:

<https://tehnoteka.rs/p/electrolux-ugradna-ploca-eis62453it-akcija-cena/>