

## Informacije o proizvodu

BOSCH mašina za sušenje veša WQB246CNBY



**BOSCH**



Tehnoteka je online destinacija za upoređivanje cena i karakteristika bele tehnike, potrošačke elektronike i IT uređaja kod trgovinskih lanaca i internet prodavnica u Srbiji. Naša stranica vam omogućava da istražite najnovije informacije, detaljne karakteristike i konkurentne cene proizvoda.

Posetite nas i uživajte u ekskluzivnom iskustvu pametne kupovine klikom na link:

<https://tehnoteka.rs/p/bosch-masina-za-susenje-vesa-wqb246cnby-akcija-cena/>

**Serija 8, Mašina za sušenje veša sa toplotnom pumpom, 9 kg WQB246CNBY**



**Sušilica sa toplotnom pumpom koja obezbeđuje konstantno nisku potrošnju energije sa samopročišćavajućim kondenzatorom i brine se o vašoj odeći zahvaljujući funkcijama Auto Dry, Iron Assist i Smart Dry**

- **AutoDry:** automatsko sušenje tačno do nivoa do kog želite.
- **Samočisteći kondenzator:** održava kondenzator bez vlakana i niti kako bi se osigurala optimalna energetska efikasnost.
- **Funkcija za pametno sušenje Smart Dry:** vaša mašina za sušenje i za pranje veša su povezane i sugerišu vam pravi program za sušenje.
- **Home Connect:** kućni uređaji sa pametnim povezivanjem olakšavaju vaš svakodnevni život.
- **Pametno upravljanje energijom za vašu mašinu za sušenje veša.**

**Tehnički podaci**

Tip instalacije: ..... Samostojeći  
 Pomeriva radna ploča: ..... Ne  
 Otvaranje u: ..... desno reverzibilno  
 Dužina priključnog kabla: ..... 145 cm  
 Dimenzije aparata: ..... 842x598x613 mm  
 Neto težina: ..... 56.6 kg  
 Fluorovani gasovi sa efektom staklene bašte: ..... R290  
 Hermetički zatvorena jedinica: ..... Da  
 EAN kod: ..... 4242005526420  
 Priključna snaga: ..... 800 W  
 Zaštita: ..... 10 A  
 Voltaža: ..... 220-240 V  
 Frekvencija: ..... 50 Hz  
 Maksimalan kapacitet u kg: ..... 9.0 kg  
 Klasa energetske efikasnosti<sup>1</sup>: ..... B  
 Weighted energy consumption per cycle (EU 2017/1369): ..... 0.92 kWh/ciklus  
 Weighted energy consumption per 100 cycles (EU 2017/1369): ..... 92 kWh/100 ciklusa  
 Condensation Efficiency (EU 2017/1369): ..... 91 %  
 Programme duration half capacity (EU 2017/1369): ..... 2:40  
 Programme duration rated capacity (EU 2017/1369): ..... 4:25

**Posebni dodatni pribor**

WMZ20600 Korpa za vunu  
 WTZ27500 Spojni deo sa fiokom na izvlačenje  
 WTZ27510 Spojni deo



<sup>1</sup> Skala razreda energetske efikasnosti od A do G

## Serija 8, Mašina za sušenje veša sa toplotnom pumpom, 9 kg WQB246CNBY

### Sušilica sa toplotnom pumpom koja obezbeđuje konstantno nisku potrošnju energije sa samopročišćavajućim kondenzatorom i brine se o vašoj odeći zahvaljujući funkcijama Auto Dry, Iron Assist i Smart Dry

#### Snaga / potrošnja

- Klasa energetske efikasnosti<sup>1</sup>: B
- Potrošnja energije<sup>2</sup>: 92 kWh
- Kapacitet sušenja<sup>3</sup>: 9 kg
- Vreme trajanja programa<sup>3</sup>: 4:25 h:min
- Klasa emisije buke: A (na skali od A do D)
- Nivo buke sušenja<sup>3</sup>: 56 dB (A) re 1 pW
- Klasa efikasnosti kondenzacije: B (na skali od A do D)
- Efikasnost kondenzacije<sup>3</sup>: 91%

#### Programi

- Standardni programi: Pamuk, Lako održavanje
- Iron Assist: parni program koji smanjuje bore na suvoj odeći
- Program posteljina: zahvaljujući reverzibilnom bubnju smanjuje zapetljavanje većih komada veša
- Programi preko aplikacije: Vuna finish, Vremenski program hladno
- Posebni programi: Programi preko aplikacije, Pamuk, Posteljina, Košulje/bluze, Pamuk eco, Fini veš, Peškiri, Higijena Plus, Iron Assist, Mešano, Silent Dry, Sportska odeća, Lako održavanje, Vremenski program - toplo

#### Funkcije

- Home Connect: Daljinsko praćenje i kontrola, upravljanje energijom, daljinska dijagnostika, SmartDry, programi preko aplikacije. Uvek ažurirajte svoj uređaj s ažuriranjem ugrađene programske opreme.
- SmartDry: savršen program sušenja na osnovu poslednjeg ciklusa pranja
- Speed Perfect: skratite vreme sušenja u odabranim programima
- Opcija Half load: optimizira sušenje za manje količine veša
- Ciklus protiv gužvanja 120 min posle završenog programa
- TouchControl dugmad: 1 košulja, 5 košulja, Osnovno podešavanje, Suvo za peglanje, Business, Suvo za ormar, Suvo za ormar+, odgoda završetka programa, Half load, Sigurnosna brava za decu, Jednostavno za peglanje, Omiljeni program, Dugme za uključivanje, Daljinsko pokretanje, Nežno, SmartDry, Start/Pauza sa mogućnošću kasnijeg dodavanja veša, SpeedPerfect, 24 odgoda završetka programa

#### Komfor / bezbednost

- SelfCleaning samočišćajući kondenzator
- Elegantna i ergonomski nagnuta kontrolna tabla za jednostavnu upotrebu
- EcoSilence Drive: najštedljivija i najtiša tehnologija inventer motora
- Indikator preporučene količine veša
- Prikaz mogućnosti dodavanja veša u tekuci program (Reload funkcija)
- AutoDry tehnologija

- Birač programa na dodir sa dodirnim dugmadima
- Sensitive Drying System: Bubanj od nerđajućeg čelika sa asimetričnim prečkama
- AntiVibration Design: tiša i stabilnija mašina
- LED osvetljenje unutrašnjosti bubnja
- Set za odvođenje kondenzovane vode
- Zaključavanje opcija pred decom
- Zvučni signal na kraju programa
- Brojač upotrebe: broji završene programe
- Smer otvaranja vrata: otvaranje udesno, podesivo otvaranje vrata
- Boja vrata: hromirana crno-siva
- Metalna kvaka na vratima

#### Tehničke informacije

- Mogućnost podugradnje
- Dimenzije (V x Š): 84.2 x 59.8
- Dubina uređaja: 61.3
- Dubina uređaja uklj. vrata: 65.1
- Dubina uređaja sa otvorenim vratima: 110.5
- Tehnologija toplotne pumpe sa ekološkim sredstvom za hlađenje R290

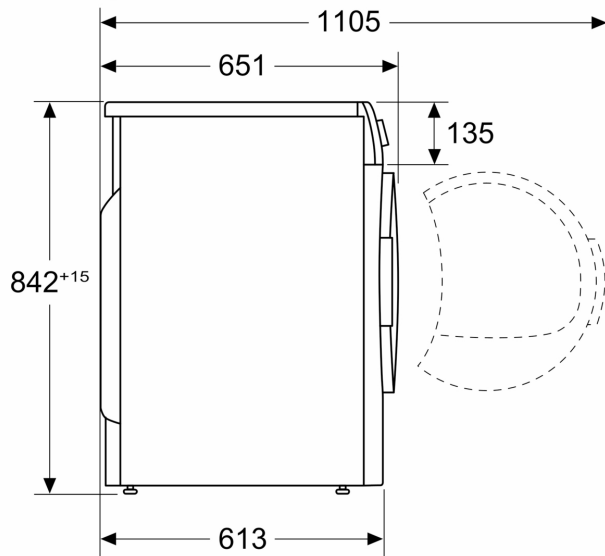
<sup>1</sup> U rasponu klasa energetske efikasnosti od A do G

<sup>2</sup> Ponderisana prosečna potrošnja energije na 100 ciklusa sušenja u kWh u Eco programu

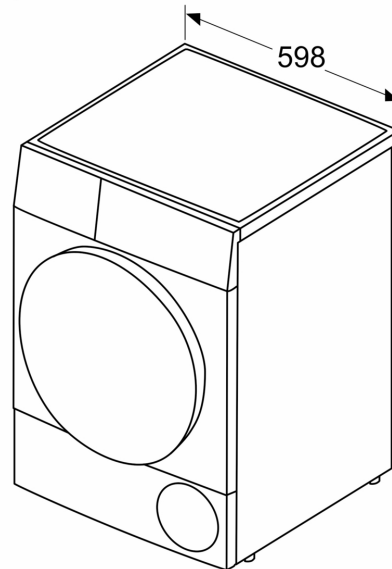
<sup>3</sup> Eko program pri punom opterećenju

**Seriya 8, Mašina za sušenje veša sa  
toplotnom pumpom, 9 kg  
WQB246CNBY**

Dimenzije u mm



Dimenzije u mm



Ovaj dokument je originalno proizveden i objavljen od strane proizvođača, brenda Bosch, i preuzet je sa njihove zvanične stranice. S obzirom na ovu činjenicu, Tehnoteka ističe da ne preuzima odgovornost za tačnost, celovitost ili pouzdanost informacija, podataka, mišljenja, saveta ili izjava sadržanih u ovom dokumentu.

Napominjemo da Tehnoteka nema ovlašćenje da izvrši bilo kakve izmene ili dopune na ovom dokumentu, stoga nismo odgovorni za eventualne greške, propuste ili netačnosti koje se mogu naći unutar njega. Tehnoteka ne odgovara za štetu nanесenu korisnicima pri upotrebi netačnih podataka. Ukoliko imate dodatna pitanja o proizvodu, ljubazno vas molimo da kontaktirate direktno proizvođača kako biste dobili sve detaljne informacije.

Za najnovije informacije o ceni, dostupnim akcijama i tehničkim karakteristikama proizvoda koji se pominje u ovom dokumentu, molimo posetite našu stranicu klikom na sledeći link:

<https://tehnoteka.rs/p/bosch-masina-za-susenje-vesa-wqb246cnby-akcija-cena/>