

Brzi vodič

LENOVO zakrivljeni monitor 34" VA Legion R34w-30 crni

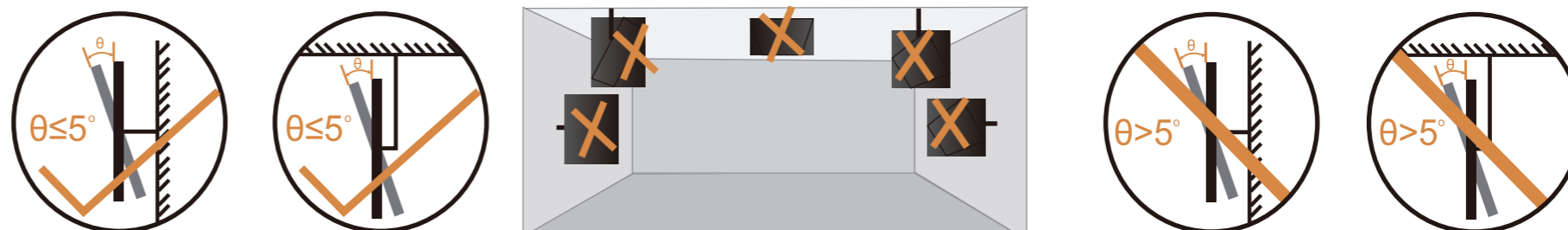
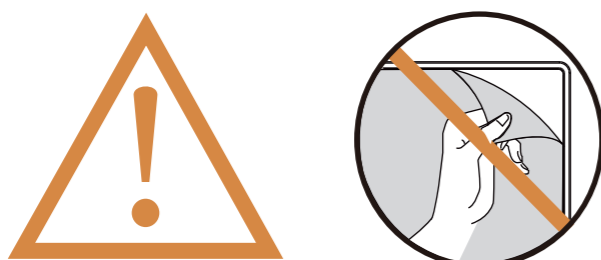
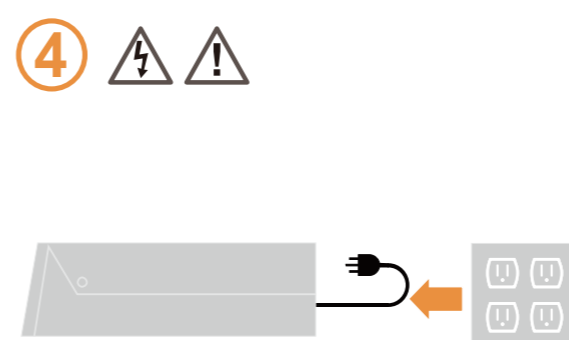
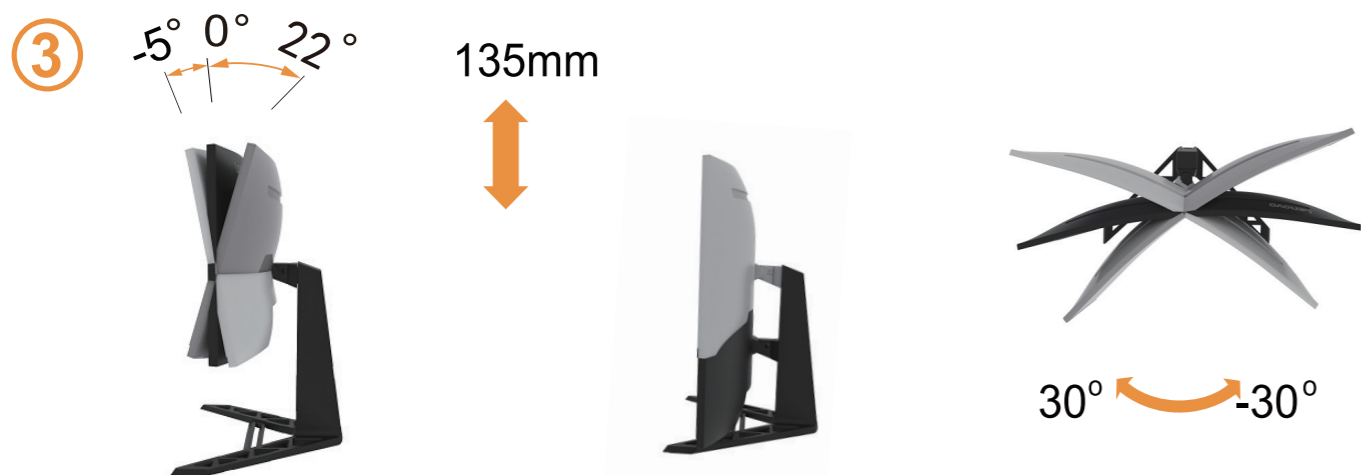
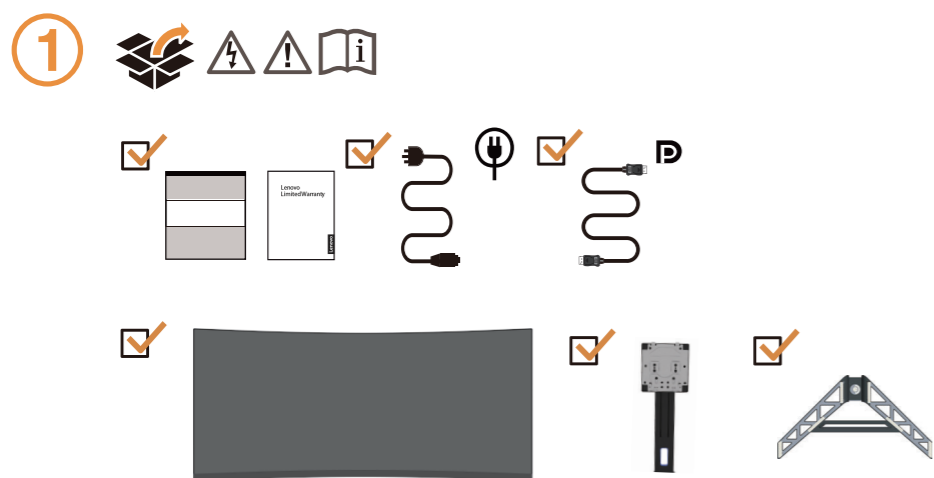
Lenovo



Tehnoteka je online destinacija za upoređivanje cena i karakteristika bele tehnike, potrošačke elektronike i IT uređaja kod trgovinskih lanaca i internet prodavnica u Srbiji. Naša stranica vam omogućava da istražite najnovije informacije, detaljne karakteristike i konkurentne cene proizvoda.

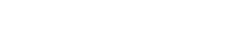
Posetite nas i uživajte u ekskluzivnom iskustvu pametne kupovine klikom na link:

<https://tehnoteka.rs/p/lenovo-zakrivljeni-monitor-34-va-legion-r34w-30-crni-akcija-cena/>





The drivers software, documentations and warranty information for this monitor can be downloaded from https://pcsupport.lenovo.com/solutions/r34w_30 or scan QR code.



يمكن تنزيل برامج التشغيل ومعلومات الضمان الخاصة بهذه الشاشة من موقع: https://pcsupport.lenovo.com/solutions/r34w_30 أو مسح كود QR.

As informações dos controladores, das documentações e garantia para este monitor pode ser descarregado de https://pcsupport.lenovo.com/solutions/r34w_30 ou digitalizar o código QR.

Може да изтеглите драйверите, документацията и гаранционната информация за този монитор от https://pcsupport.lenovo.com/solutions/r34w_30 или да сканирате QR кода.

ჩვენ გთხოვთ დაწვრილოთ ინფორმაცია და გარანტიის პირობები ამ მონიტორისთვის https://pcsupport.lenovo.com/solutions/r34w_30 ან დასკანირებოთ QR კოდი.

Upravljački programi, dokumentacija i podaci o jamstvu mogu se preuzeti s https://pcsupport.lenovo.com/solutions/r34w_30 ili skenirajte QR kod.

Ovladače, dokumentaci a informace o záruce pro tento monitor lz e stáhnout z adresy https://pcsupport.lenovo.com/solutions/r34w_30 nebo oskenováním kódu QR.

Les pilotes, documentations et informations sur la garantie de ce moniteur peuvent être téléchargés à l'adresse https://pcsupport.lenovo.com/solutions/r34w_30 ou en numérisant le code QR.

Treiber, Dokumentationen und Garantieinformationen für diesen Monitor können von https://pcsupport.lenovo.com/solutions/r34w_30 oder durch Scannen des QR-Codes heruntergeladen.

Az ehhez a monitorhoz tartozó illesztőprogramok, dokumentációk és jótállási információk letölthetők innen: https://pcsupport.lenovo.com/solutions/r34w_30 vagy olvassa be a QR-kódot.

I driver, le documentazioni e le informazioni sulla garanzia di questo monitor sono scaricabili all'indirizzo https://pcsupport.lenovo.com/solutions/r34w_30 o facendo la scansione del codice QR.

Safety information



DANGER
To avoid shock hazard:

- Do not remove the covers.
- Do not operatethis product unless the stand is attached.
- Do not connect or disconnect this product during an electrical storm.
- The power cord plug must be connectedto a properly wired and grounded power outlet.
- Any equipmentto which this product will be attached must also be connected toproperly wired and grounded power outlets.
- To isolate the monitor from the electrical supply, you must remove the plug from the power outlet. The power outlet should be easilylaccessible.

Handling:

- If your monitor weighs more than 18 kg (39.68 lb), it is recommendedthat it be moved or lifted by two people.

<p>Please confirm the distribution system in building installation shall provide the circuit breaker rated 120/240V, 20A (maximum).</p> <p>Моля, потвърдете, че разпределителната система в сградната инсталация трябва да осигурява прекъсвач с номинално напрежение 120/240V, 20A (макс.).</p> <p>Provjerite da se u razvodnom sustavu zgrade nalazi automatski osigurač za 120/240V, 20A (maksimalno).</p> <p>Ujistěte se, že rozvodová síť budovy obsahuje jistič 120/240V, 20A (maximálně).</p> <p>Bekræft venligst, at forsyningssystemet i bygningen har en afbryder, der er klassificeret 120/240V, 20A (maks.).</p> <p>Bevestig dat het distributiesysteem in de gebouwinstallatie zal voorzien in de circuitonderbreker met specificatie voor 120/240V 20A (maximum).</p> <p>Varmista, että rakennusasuksen jakelujärjestelmä tarjoaa katkaisijan, jonka nimellisarvo on 120/240 V, 20A (maksimi).</p> <p>Veuillez confirmer que le système de distribution de l’installation du bâtiment inclut un disjoncteur de 120/240V, 20A (maximum).</p> <p>Bitte stellen Sie sicher, dass das Verteilersystem in der Gebäudeinstallation über einen Stromkreis mit 120/240V, 20A (Maximum) verfügt.</p> <p>Βεβαιωθείτε ότι το σύστημα διανομής στην εγκατάσταση διαθέτει αυτόματο διακόπτη ηλεκτρικού κυκλώματος 120/240V, 20A (μέγιστο).</p> <p>Győződjön meg róla, hogy az épület rendelkezik 120/240V, 20A (maximum) teljesítményű megszakítóval.</p> <p>Verificare che il sistema di distribuzione nell’impianto dell’edificio disponga di interruttore con valore nominale di 120/240V, 20A (massimo).</p> <p>Sørg for at fordelingsnettet i bygningsinstallasjonen har en effektbryter på nominelt 120/240V, 20A (maksimum).</p> <p>Należy potwierdzić, że system dystrybucji w instalacji budynku posiada wyłącznik obwodu o parametrach znamionowych 120/240V, 20A (maksymalnie).</p> <p>Confirme que o sistema de distribuição da instalação do edifício inclui um disjuntor com potência de 120/240V, 20A (máximo).</p> <p>Vä ruggäm confirmati că sistemul de distribuție din instalația clădirii dispune de o siguranță 120/240V, 20A (maxim).</p> <p>Potvrđite da će sistem za distribuciju u instalaciji zgrade obezbediti automatsku sklopu tipa 120/240V, 20A (maksimalno).</p>



Драйвери, документацио и информацио про гарантио для цього монитора можна завантажити зі сторінки https://pcsupport.lenovo.com/solutions/r34w_30 або зісканувавши QR-код.

此款显示器的驱动程序、文档和保修信息的下载地址为https://pcsupport.lenovo.com/solutions/r34w_30, 也可扫描二维码下载。

從 https://pcsupport.lenovo.com/solutions/r34w_30 或掃描 QR 碼可下載本顯示器的驅動程式、文件和保固資訊。

Upravljački programi, dokumentacija i informacije o garanciji za ovaj monitor se mogu preuzeti s lokacije https://pcsupport.lenovo.com/solutions/r34w_30 ili skenirajte QR kod.

Gonilnike, dokumentacijo in informacije o garanciji lahko prenesete s spletnega mesta https://pcsupport.lenovo.com/solutions/r34w_30 ali tako, da optično preberete kodo QR.

Ovládače, dokumentáciu a záručné informácie pre tento monitor si môžete stiahnuť z odkazu https://pcsupport.lenovo.com/solutions/r34w_30 alebo prostredníctvom naskenovania QR kódu.

Los controladores, la documentación y la información de garantía para este monitor se pueden descargar desde https://pcsupport.lenovo.com/solutions/r34w_30 o escanee el código QR.

Bu monitörün sürücüləri, belgeleri ve garanti bilgileri şu adresten indirilebilir: https://pcsupport.lenovo.com/solutions/r34w_30 or scan QR code.

Sterowniki, dokumentacja i informacje o gwarancji dla tego monitora można, pobrać pod adresem https://pcsupport.lenovo.com/solutions/r34w_30 lub zeskanować kod QR`

本モニター用のドライバー、ドキュメント、保証情報は、https://pcsupport.lenovo.com/solutions/r34w_30 からダウンロードするか、QR コードをスキャンしてください。

이 모니터의 드라이버, 문서 및 보증 정보는 https://pcsupport.lenovo.com/solutions/r34w_30

을 다운로드하거나 QR 코드를 스캔해도 됩니다.

Driverere, documentația și informațiile privind garanția pentru acest monitor se pot descărca de la adresa https://pcsupport.lenovo.com/solutions/r34w_30 sau scanați codul QR.



危险声明

为避免电击危险:

- 请勿卸下外壳。
- 请勿在安装支脚之前运行本产品。
- 请勿在雷电天气进行产品的连接或断开操作。
- 电源插头必须连接到正确连线并接地的电源插座。
- 与本产品连接的任何设备也必须连接到正确连线并接地的电源插座。
- 要断开显示器的电源，必须从电源插座拔出其插头。电源插座应设在易于使用的位置。
- 如果显示器重量超过18公斤(39.68 磅)，建议两个人进行搬移。

Uistite sa, že rozvodná sieť v inštalácii budovy obsahuje istič s menovitými parametrami 120/240V, 20A (maximálne).

Preverite, ali distribucijski sistem v elektroinstalaciji zgradbe zagotavlja prekinjalo tokokroga z močjo 120/240V, 20A (največ).

Confirme que el sistema de distribución en la instalación del edificio cuenta con un disyuntor circuito con un valor nominal de 120/240V, 20A (máximo).

Bekräfta att kretsbygaren i byggnadens distributionssystem har nominell effekten på 120/240V, 20A (max)

Переконайтеся, що електромережу в будинку оснащено запобіжником з номінальним значенням 120/240В, 20А (макс.).

Important Battery Recycling and WEEE information



Don't dispose of your product or battery with your household waste. Refer to the Compliance Guide that came with your product for further information, or go to <https://www.lenovo.com/recycling>



Драйвери, документацио и гарантійную информацио для данного монитора можно загрузить с веб-сайта https://pcsupport.lenovo.com/solutions/r34w_30 или посредством сканирования QR-кода.

Diver, dokumentaasi dan infirmasi jaminan untuk monitor ini bisa diunduh dari https://pcsupport.lenovo.com/solutions/r34w_30 atau pindai kode QR.

Driverne, dokumenterne og garantioplysningerne til denne skærme kan downloades på https://pcsupport.lenovo.com/solutions/r34w_30, eller du kan scanne denne QR-kode.

Tämän monitorin ohjaimet, asiakirjat ja takuutiedot voi ladata osoitteesta https://pcsupport.lenovo.com/solutions/r34w_30 tai ne voi skannata QR-koodilla.

Μπορείτε να κατεβάσετε τους οδηγούς, τα έγγραφα και τις πληροφορίες για την εγγύηση από την ηλεκτρονική διεύθυνση https://pcsupport.lenovo.com/solutions/r34w_30 ή κάνοντας σάρωση του κωδικό QR.

אתחמה גצה לז תורחמה יטרפו מיכנסמה, מינקתהה ילהנמ תאמ דירוהו רשפא https://pcsupport.lenovo.com/solutions/r34w_30 ה-דוק תואמ קורסל או

Driverne, dokumentasjon og garantiinformasjon for denne skjermen kan lastes ned fra https://pcsupport.lenovo.com/solutions/r34w_30 eller ved å skanne QR-koden.

Os controladores, documentação e informações de garantia deste monitor podem ser transferidas a partir de https://pcsupport.lenovo.com/solutions/r34w_30 ou efetuando a leitura do código QR.

Drivrutinerna, dokumentationen och garantiinformationen för denna bildskärm kan laddas ner på https://pcsupport.lenovo.com/solutions/r34w_30 eller skanna QR-kod.

สามารถดาวน์โหลดไดรเวอร์ เอกสารคู่มือ และข้อมูลการรับประกันสำหรับจอภาพนี้ได้ที่ https://pcsupport.lenovo.com/solutions/r34w_30 หรือสแกนคิวอาร์โค้ด

U kunt de stuurprogramma's, documentatie en informatie over gar antie voor deze monitor downloaden van https://pcsupport.lenovo.com/solutions/r34w_30 of u kunt de QR-code scannen.

有害物质

为满足中国电子电气产品有害物质限制相关的法律法规和其他要求，联想公司对本产品中有害物质，按部件分类，声明如下。

部件名称	有害物质					
	铅 (Pb)	汞 (Hg)	镉 (Cd)	六价铬 (Cr(VI))	多溴联苯 (PBB)	多溴二苯醚 (PBDE)
外壳	○	○	○	○	○	○
液晶显示屏/灯管	×	○	○	○	○	○
电路板组件*	×	○	○	○	○	○
电源线/连接线	×	○	○	○	○	○
金属件	×	○	○	○	○	○
附件	×	○	○	○	○	○

本表格依据SJ/T 11364 的规定编制。

*：电路板组件包括印刷电路板及其构成的零部件，如电阻、电容、集成电路、连接器等。

○：表示该有害物质在该部件所有均质材料中的含量均在GB/T 26572规定的限量要求以下。

×：表示该有害物质至少在该部件的某一均质材料中的含量超出GB/T 26572规定的限量要求。

注：表中标记“×”的部件，皆因全球技术发展要求限制而无法实现有害物质的替代。

警語:使用過度恐傷害視力。
注意事項:
(1) 使用30分鐘請休息10分鐘。
(2) 未滿2歲幼兒不看螢幕，2歲以上每天看螢幕不要超過1小時。

產品操作手冊請參照網址: https://pcsupport.lenovo.com/solutions/r34w_30 台灣RoHS表格也請參照此網址輸入型號可找到。
This device complies with Part 15 of the FCC Rules. Operation is subject to the following two conditions:
(1) this device may not cause harmful interference, and
(2) this device must accept any interference received, including interference that may cause undesired operation.
EPREL registration number: 2123776



The terms HDMI, HDMI High-Definition Multimedia Interface, HDMI Trade dress and the HDMI Logos are trademarks or registered trademarks of HDMI Licensing Administrator, Inc.



НЕБЕЗПЕЧНО

Щоб уникнути удару струмом:

- Не знімайте кришки.
- Не користуйтеся пристроєм без прикріпленої підставки.
- Не підключайте і не відключайте пристрій під час грози.
- Виделку шнура живлення слід вставляти лише до правильно заземленої розетки з правильно підведеними дротами.
- Будь-яке обладнання, до якого буде приєднано цей виріб, слід підключати до правильно заземленої розетки з правильно підведеними дротами.
- Щоб відключити живлення монітора, слід витягти виделку з розетки. Доступ до розетки електромережі мусить бути легким! Доступніше.

Поводження:

- Якщо монітор важить понад 18 кг (39,68 фунтів), бажано, щоб його пересували або підіймали двос осіб.

Ovaj dokument je originalno proizveden i objavljen od strane proizvođača, brenda Lenovo, i preuzet je sa njihove zvanične stranice. S obzirom na ovu činjenicu, Tehnoteka ističe da ne preuzima odgovornost za tačnost, celovitost ili pouzdanost informacija, podataka, mišljenja, saveta ili izjava sadržanih u ovom dokumentu.

Napominjemo da Tehnoteka nema ovlašćenje da izvrši bilo kakve izmene ili dopune na ovom dokumentu, stoga nismo odgovorni za eventualne greške, propuste ili netačnosti koje se mogu naći unutar njega. Tehnoteka ne odgovara za štetu nanесenu korisnicima pri upotrebi netačnih podataka. Ukoliko imate dodatna pitanja o proizvodu, ljubazno vas molimo da kontaktirate direktno proizvođača kako biste dobili sve detaljne informacije.

Za najnovije informacije o ceni, dostupnim akcijama i tehničkim karakteristikama proizvoda koji se pominje u ovom dokumentu, molimo posetite našu stranicu klikom na sledeći link:

<https://tehnoteka.rs/p/lenovo-zakrivljeni-monitor-34-va-legion-r34w-30-crni-akcija-cena/>