

## Brzi vodič (EN)

LG monitor 31.5" OLED UltraGear Dual Mode 32GX850A-B



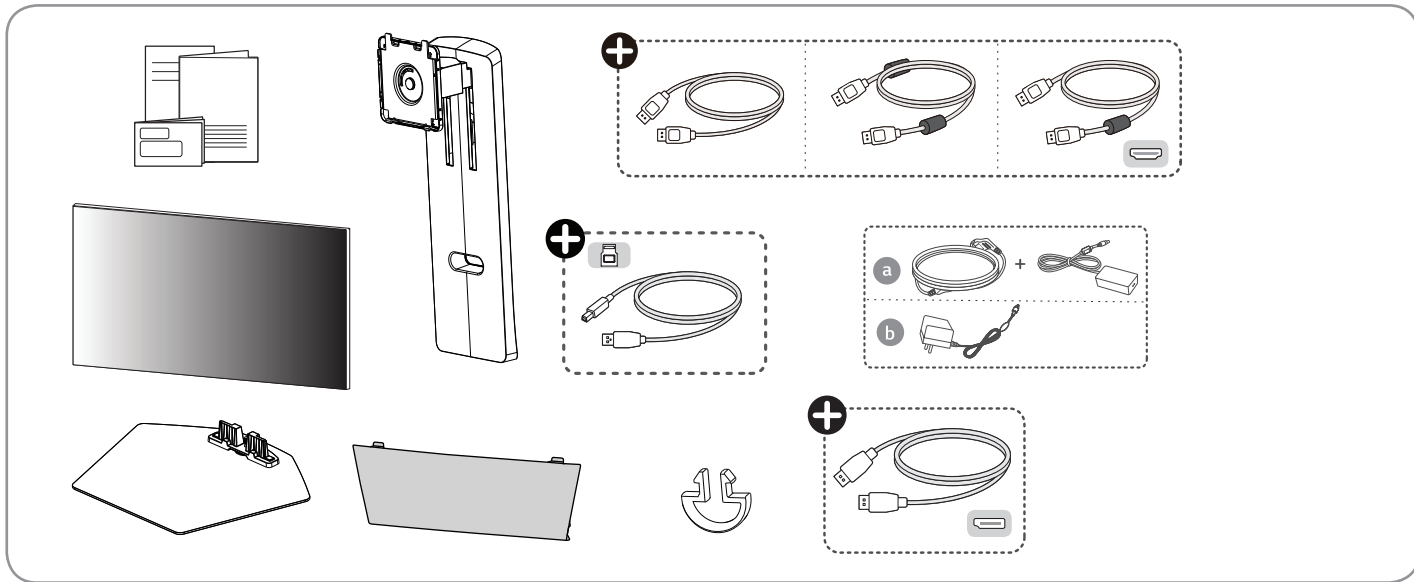
Tehnoteka je online destinacija za upoređivanje cena i karakteristika bele tehnike, potrošačke elektronike i IT uređaja kod trgovinskih lanaca i internet prodavnica u Srbiji. Naša stranica vam omogućava da istražite najnovije informacije, detaljne karakteristike i konkurentne cene proizvoda.

Posetite nas i uživajte u ekskluzivnom iskustvu pametne kupovine klikom na link:

<https://tehnoteka.rs/p/lg-monitor-315-oled-ultragear-dual-mode-32gx850a-b-akcija-cena/>



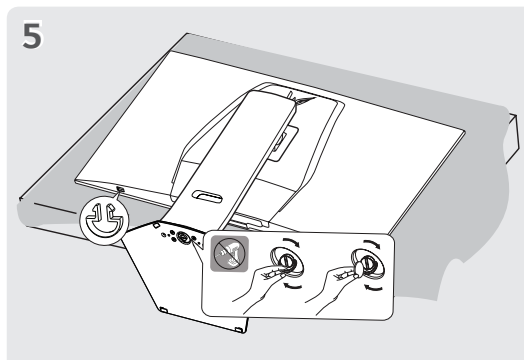
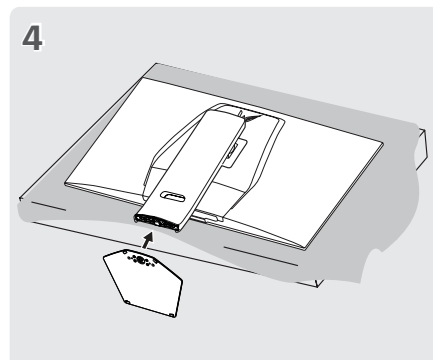
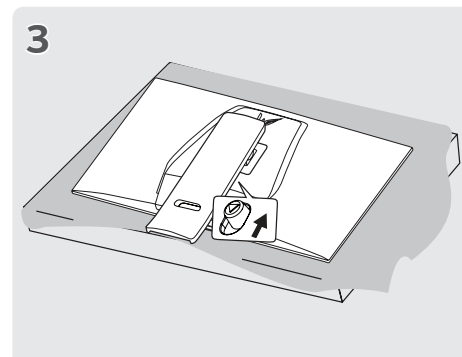
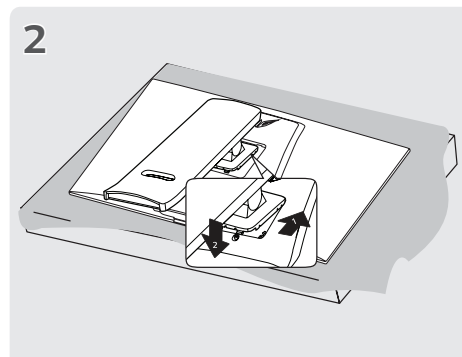
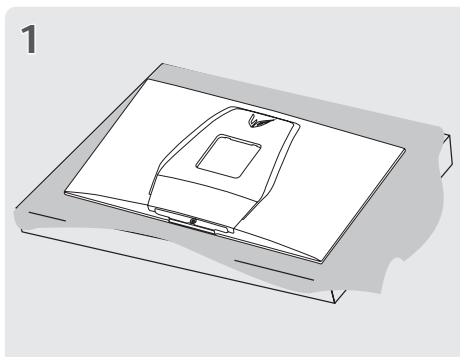
32GX850A/32GX850A-B

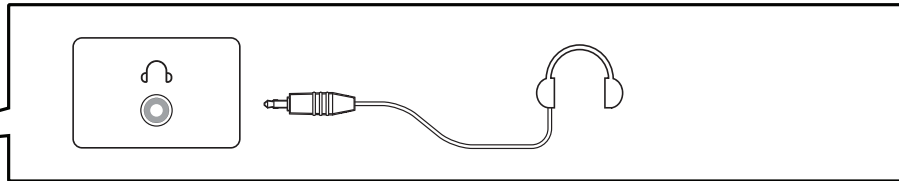
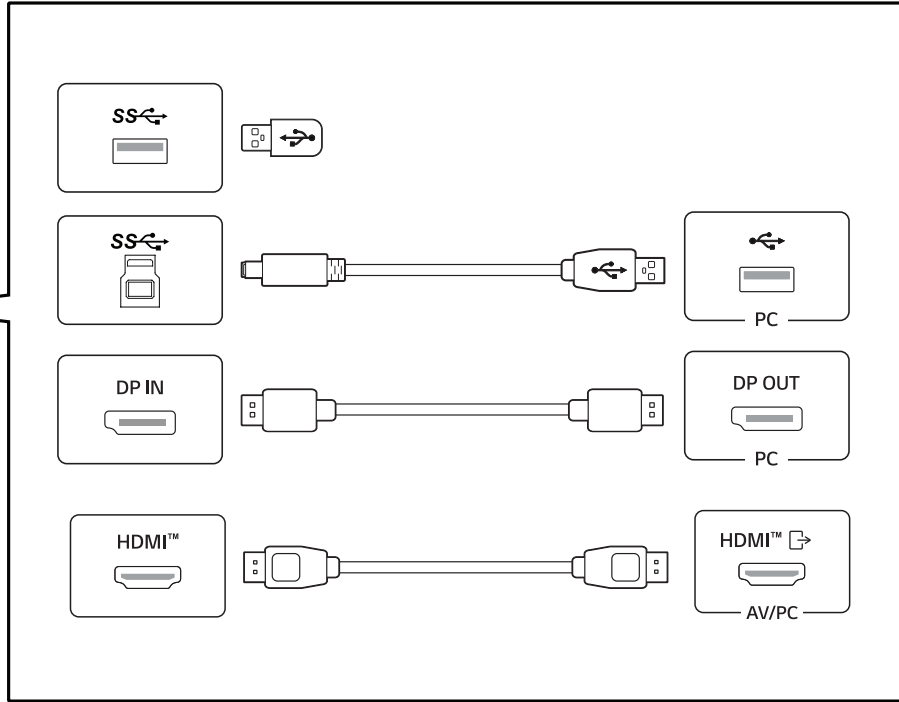
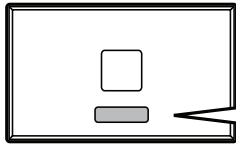


\* M F L 7 2 0 7 3 2 1 5 \*

(2506-REV00)

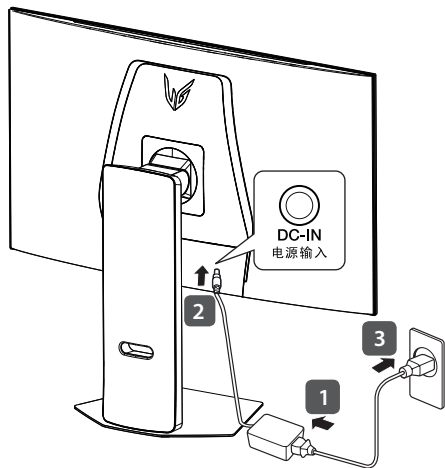
www.lg.com



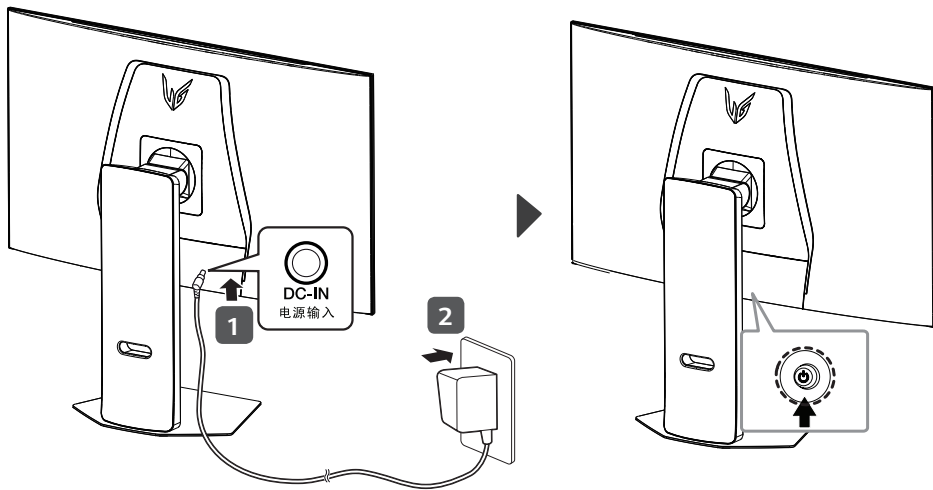




a



b





## English

- **OLED Monitor's Image Cleaning Function and How to Use It**
  - Upon initial use after opening, we recommend performing screen calibration using the Image Cleaning function.
  - If the monitor screen is not clear, run Image Cleaning.
  - For more information, see the owner's manual.

## Français

- **Fonction Nettoyage de l'image du moniteur OLED et utilisation**
  - Lors de la première utilisation après ouverture, nous vous conseillons d'effectuer une calibration de l'écran à l'aide de la fonction Nettoyage de l'image.
  - Si l'écran du moniteur n'est pas net, exécutez la fonction Nettoyage de l'image.
  - Pour plus d'informations, consultez le manuel d'utilisation.

## Español

- **Función de Limpieza de imagen del monitor OLED y cómo utilizarla**
  - Tras el primer uso después de la apertura, se recomienda realizar la calibración de la pantalla utilizando la función Limpieza de imagen.
  - Si la pantalla del monitor no se ve clara, inicie una Limpieza de imagen.
  - Para obtener más información, consulte el manual del usuario.

## Català

- **Funció de neteja d'imatges del monitor OLED i com utilitzar-la**
  - En el primer ús després de l'obertura, recomanem fer el calibratge de la pantalla mitjançant la funció Neteja d'imatges.
  - Si la pantalla del monitor no és clara, executeu Neteja d'imatges.
  - Per obtenir més informació, consulteu el manual del propietari.

## Português

- **A função Limpeza de imagem do monitor OLED e como a utilizar**
  - Durante a utilização inicial após a abertura, recomendamos a realização de uma calibração do ecrã através da função Limpeza de imagem.
  - Se o ecrã do monitor não estiver nítido, execute a Limpeza de imagem.
  - Para obter mais informações, consulte o manual de instruções.

## Deutsch

- **Die Funktion Bildreinigung des OLED-Monitors**
  - Wir empfehlen bei der ersten Nutzung eine Bildschirmkalibrierung mit der Funktion Bildreinigung durchzuführen.
  - Wenn das Monitorbild nicht klar ist, führen Sie Bildreinigung durch.
  - Weitere Informationen finden Sie im Benutzerhandbuch.

## Česky

- **Funkce čištění obrazu monitoru OLED a její použití**
  - Po prvním použití po otevření doporučujeme provést kalibraci obrazovky pomocí funkce čištění obrazu.
  - Pokud není obrazovka monitoru jasná, spusťte funkci čištění obrazu.
  - Další informace naleznete v návodu k obsluze.

## Polski

- **Funkcja Czyszczenie obrazu monitora OLED i korzystanie z niej**
  - Podczas pierwszego użycia po rozpakowaniu zalecamy wykonanie kalibracji ekranu przy użyciu funkcji Czyszczenie obrazu.
  - Jeśli obraz na ekranie monitora jest niewyraźny, trzeba włączyć funkcję Czyszczenie obrazu.
  - Więcej informacji można znaleźć w instrukcji obsługi.

## Srpski

- **Funkcija „Čišćenje slike“ OLED monitora i način upotrebe**
  - Prilikom prve upotrebe nakon otvaranja, preporučujemo da izvršite kalibraciju ekrana pomoću funkcije „Čišćenje slike“.
  - Ako ekran monitora nije čist, pokrenite funkciju „Čišćenje slike“.
  - Za više informacija pogledajte korisnički priručnik.



## Slovenčina

- **Funkcia čistenia obrazu monitora OLED a ako ju používať**
  - Po počiatočnom použití po otvorení odporúčame vykonať kalibráciu obrazovky pomocou funkcie čistenia obrazu.
  - Ak obrazovka monitora nie je jasná, spustíte funkciu čistenia obrazu.
  - Ďalšie informácie nájdete v používateľskej príručke.

## Italiano

- **Funzione Pulizia dell'immagine del monitor OLED e utilizzo**
  - Dopo aver aperto il prodotto, al primo utilizzo si consiglia di eseguire la calibrazione dello schermo tramite la funzione Pulizia dell'immagine.
  - Se lo schermo del monitor non è nitido, eseguire Pulizia dell'immagine.
  - Per maggiori informazioni, consultare il manuale dell'utente.

## Türkçe

- **OLED Monitör'ün Görüntü Temizleme Fonksiyonu ve Kullanımı**
  - Açıldıktan sonra ilk kullanımda, Görüntü Temizleme fonksiyonunu kullanarak ekran kalibrasyonu yapmanızı öneririz.
  - Monitör ekranı temiz değilse, Görüntü Temizleme fonksiyonunu çalıştırın.
  - Daha fazla bilgi için kullanım kılavuzuna bakın.

## Dansk

- **OLED-monitorens funktion til billedrensning, og hvordan den anvendes**
  - Ved første anvendelse efter udpakning anbefaler vi, at du udfører en skærmmkalibrering med funktionen billedrensning.
  - Såfremt monitorens skærm er uklar, så kør billedrensning.
  - Se brugervejledningen for yderligere oplysninger.

## Norsk

- **OLED-skjermens Bilderengjøring-funksjon og hvordan du bruker den**
  - Ved første gangs bruk etter åpning anbefaler vi å utføre en skjermkalibrering med Bilderengjøring-funksjonen.
  - Hvis skjermen ikke er klar, kan du kjøre Bilderengjøring.
  - Se brukerhåndboken for mer informasjon.

## Svenska

- **OLED-skärmfunktionen Bildrengöring och hur du använder den**
  - Första gången du slår på skärmen rekommenderas det att du kalibrerar den med funktionen Bildrengöring.
  - Om skärmbilden inte är tydlig ska du köra Bildrengöring.
  - Du finner mer information i användarhandboken.

## Suomi

- **OLED-näytön Kuvan puhdistus-toiminto ja sen käyttöohjeet**
  - Suosittelemme ensimmäisen käyttökerran yhteydessä suorittamaan näytön kalibroinnin käyttämällä Kuvan puhdistus-toimintoa.
  - Jos näytön kuva ei ole selkeä, suorita Kuvan puhdistus.
  - Lisätietoja on käyttöoppaassa.

## Română

- **Funcția Curățare imagine a monitorului OLED și modul de utilizare a acesteia**
  - În momentul utilizării inițiale după deschidere, recomandăm să se efectueze calibrarea ecranului utilizând funcția Curățare imagine.
  - Dacă ecranul monitorului nu este clar, rulați Curățare imagine.
  - Pentru mai multe informații, consultați manualul de utilizare.

## Português Do Brasil

- **Instruções para usar a função Limpeza de imagem do monitor OLED**
  - No primeiro uso após a abertura, recomendamos executar a calibração da tela usando a função Limpeza de imagem.
  - Se a tela do monitor não estiver nítida, execute a Limpeza de imagem.
  - Para obter mais informações, consulte o manual do proprietário.



## ქართული

- OLED მონიტორის გამოსახულების გასუფთავების ფუნქცია და მისი გამოყენების წესები :
  - გახსნის შემდეგ, პირველ გამოყენებამდე, გირჩევთ გააკეთოთ გამოსახულების გასუფთავების ფუნქციის გამოყენებით დაკალიბრება.
  - თუკი მონიტორის გამოსახულება მკაფიო არ არის, გაუშვით გამოსახულების გასუფთავების ფუნქცია.
  - მეტი ინფორმაციისათვის იხილეთ მფლობელის სახელმძღვანელო.

## Русский

- **Функция Очистка изображения монитора OLED и ее применение**
  - Перед первым использованием после вскрытия упаковки рекомендуем выполнить калибровку экрана с помощью функции Очистка изображения.
  - Если изображение на экране монитора не четкое, запустите функцию Очистка изображения.
  - Дополнительные сведения см. в руководстве пользователя.

## O'zbekcha

- **OLED monitorining Oynasini tozalash funksiyasi va undan qanday foydalanish mumkin**
  - Ochgandan keyin dastlabki foydalanishdan oldin Oynani tozalash funksiyasi yordamida ekranni kalibrblashni tavsiya qilamiz.
  - Agar monitor ekrani tiniq bo'lsa, Oynani tozalashni boshlang.
  - Batafsil ma'lumot uchun foydalanuvchi qo'llanmasidan foydalaning.

## Tiếng Việt

- **Chức năng Khử nhiễu hình ảnh của Màn hình OLED và cách sử dụng**
  - Trong lần sử dụng đầu tiên sau khi mở, bạn nên thực hiện hiệu chỉnh màn hình bằng chức năng Khử nhiễu hình ảnh.
  - Nếu màn hình không hiển thị rõ, hãy chạy Khử nhiễu hình ảnh.
  - Để biết thêm thông tin, hãy xem hướng dẫn sử dụng.

## Bahasa Indonesia

- **Fungsi Pembersihan Gambar Monitor OLED dan Cara Menggunakannya**
  - Setelah penggunaan pertama setelah dibuka, kami merekomendasikan melakukan kalibrasi layar menggunakan fungsi Pembersihan Gambar.
  - Jika layar monitor tidak jernih, jalankan Pembersihan Gambar.
  - Untuk informasi lebih lanjut, lihat buku manual pemilik.

## • وظيفة تنقية الصورة الموجودة في شاشة OLED وكيفية استخدامها

العربية

- نوصي بإجراء معايرة الشاشة باستخدام وظيفة تنقية الصورة عند الاستخدام الأولي بعد الفتح.
- إذا لم تعمل الشاشة بوضوح، شغل وظيفة تنقية الصورة.
- لمزيد من المعلومات، راجع دليل المالك.

## • הפונקציה של Image Cleaning במוניטור OLED וכיצד להשתמש בה

עברית

- כשמשתמשים בפעם הראשונה אחרי שמדליקים, אנו ממליצים לבצע כיוול של הצג תוך שימוש בפונקציה Image Cleaning.
- אם תצוגת המוניטור אינה ברורה, צריך להפעיל את Image Cleaning.
- למידע נוסף נא לעיין במדריך למשתמש.



Ovaj dokument je originalno proizveden i objavljen od strane proizvođača, brenda LG, i preuzet je sa njihove zvanične stranice. S obzirom na ovu činjenicu, Tehnoteka ističe da ne preuzima odgovornost za tačnost, celovitost ili pouzdanost informacija, podataka, mišljenja, saveta ili izjava sadržanih u ovom dokumentu.

Napominjemo da Tehnoteka nema ovlašćenje da izvrši bilo kakve izmene ili dopune na ovom dokumentu, stoga nismo odgovorni za eventualne greške, propuste ili netačnosti koje se mogu naći unutar njega. Tehnoteka ne odgovara za štetu nanесenu korisnicima pri upotrebi netačnih podataka. Ukoliko imate dodatna pitanja o proizvodu, ljubazno vas molimo da kontaktirate direktno proizvođača kako biste dobili sve detaljne informacije.

Za najnovije informacije o ceni, dostupnim akcijama i tehničkim karakteristikama proizvoda koji se pominje u ovom dokumentu, molimo posetite našu stranicu klikom na sledeći link:

<https://tehnoteka.rs/p/lg-monitor-315-oled-ultragear-dual-mode-32gx850a-b-akcija-cena/>