

Brzi vodič (EN)

CRIVIT Classic električni bicikl



Tehnoteka je online destinacija za upoređivanje cena i karakteristika bele tehnike, potrošačke elektronike i IT uređaja kod trgovinskih lanaca i internet prodavnica u Srbiji. Naša stranica vam omogućava da istražite najnovije informacije, detaljne karakteristike i konkurentne cene proizvoda.

Posetite nas i uživajte u ekskluzivnom iskustvu pametne kupovine klikom na link:

<https://tehnoteka.rs/p/crivit-classic-elekticni-bicikl-akcija-cena/>

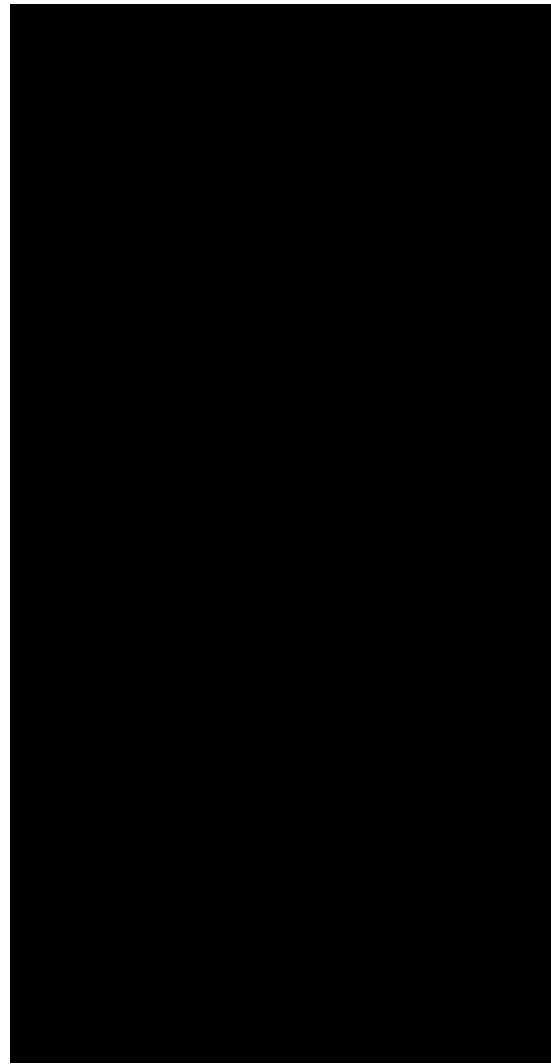


The future is electric

CLASSIC E-BIKE

QUICK START GUIDE

DE GB



JO EINLEITUNG INTRODUCTION

Quick Start Guide

Du kannst es sicher kaum erwarten, mit deinem neuen CRIVIT Classic E-Bike loszufahren. Darum konzentrieren wir uns hier nur auf die wichtigsten Punkte, damit du deine erste Probefahrt möglichst schnell starten kannst.

Für weitere Detailfragen schau dir die Original- Gebrauchsanweisung an.

Video

Auf den folgenden Seiten findest du QR-Codes. Scanne diese mit deinem Smartphone, um zusätzlich eine Videoanleitung zu den einzelnen Themen zu erhalten.

Quick-Start Guide

We're sure you can hardly wait before riding off on your new CRIVIT Classic e-bike. That's why here we're concentrating on just the most important points so that you can begin your first test ride as quickly as possible.

For questions of more detail take a look at the original instructions for use.

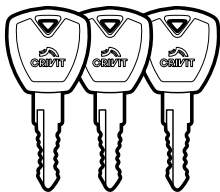
Video

On the following pages you will find the QR codes. Scan them with your smartphone to find a video guide to the individual topics.

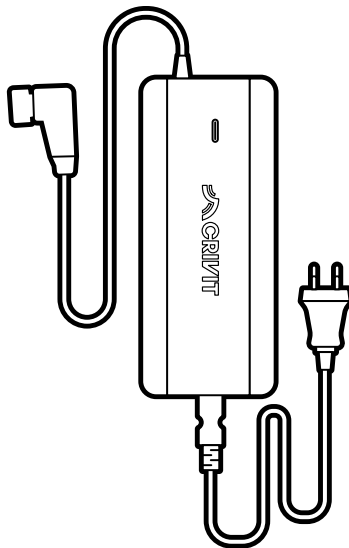


01 LIEFERUMFANG CONTENTS

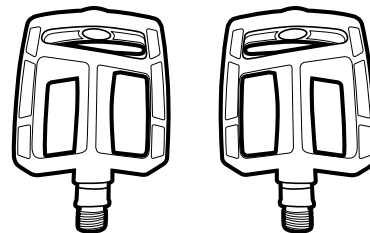
3 x Schlüssel
3 x Key



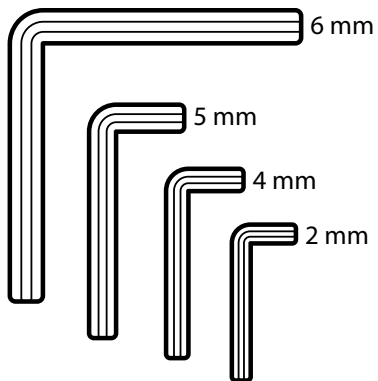
1 x Ladegerät
1 x Charger



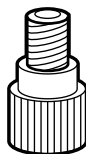
2 x Pedal
2 x Pedal



4 x Innensechskantschlüssel
4 x Allen key



1 x Ventiladapter
(Autoventil auf Dunlopventil)
1 x Valve adapter
(Schrader valve on Dunlop valve)



J2

HAUPTKOMPONENTEN MAIN COMPONENTS

1 Rücklicht
Rear light

2 Sattelstütze mit integriertem Akku
Seatpost with integrated battery

3 Display
Display

4 Frontlicht
Headlight

5 Scheibenbremse („Shimano“)
Disc brake (“Shimano”)

6 Motor („Mivice“)
Motor (“Mivice”)



Max. zulässiges Gesamtgewicht: 120 kg (inkl. ca. 23,7 kg Eigengewicht) (siehe Typenschild)

Max. permissible total weight: 120 kg (incl. approx. 23.7 kg net weight) (see rating plate)

7 Reflektor
Reflector

8 Gepäckträger („AtranVelo“)
Rear rack (“AtranVelo”)

9 Sattel
Saddle

10 Federgabel
Suspension fork

11 Vorderrad
Front wheel

12 Kette
Chain

13 Hinterrad
Rear wheel



Max. zulässiges Gesamtgewicht: 120 kg (inkl. ca. 23,7 kg Eigengewicht) (siehe Typenschild)

Max. permissible total weight: 120 kg (incl. approx. 23.7 kg net weight) (see rating plate)

03

LENKER
HANDLEBARS



Drehen

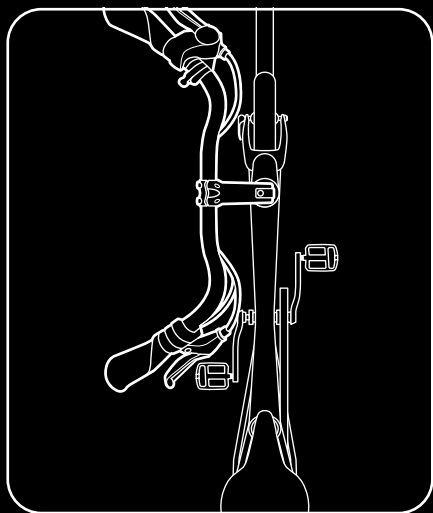
Dein Rad wird mit gedrehtem Lenker geliefert. Entferne die Gummikappe vom Vorbau und drehe den Lenker um 90° im Uhrzeigersinn.

Wichtig: Ziehe den Vorbauschaft nicht über die Max. Markierung hinaus.

Turning

Your bike is delivered with the handlebars turned. Remove the rubber cap from the stem and turn the handlebars clockwise 90°.

Important: Do not pull the stem shaft beyond the max. mark.

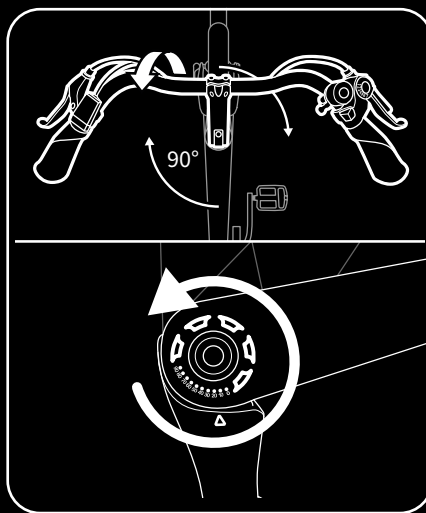


Ausrichten

Achte beim Ausrichten darauf, dass sich die Bremscheibe auf der linken Seite des Rads und der Lenker genau in einer Flucht mit dem Vorderrad befindet. Ziehe die Steuersatzkopfschraube mithilfe des Innensechskantschlüssels 6 mm fest und stecke die Gummikappe wieder auf.

Aligning

When aligning make sure that the brake disc is on the left side of the bike and that the handlebars are exactly flush with the front wheel. Tighten the headset cap screw with the aid of the 6mm Allen key and put the rubber cap back on.

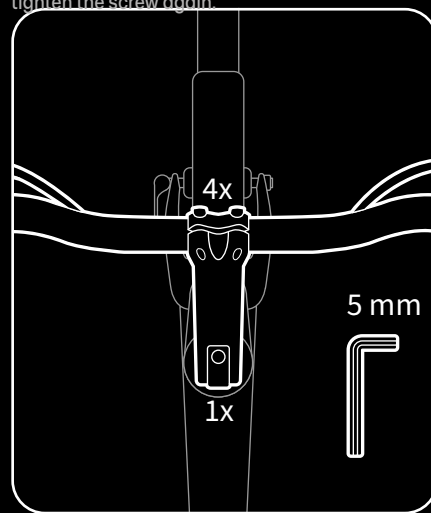


Festziehen

Drehe den Lenker zu dir und ziehe die vier Vorbau-Schrauben gleichmäßig über Kreuz mithilfe des Innensechskantschlüssels 5 mm fest. Prüfe anschließend den festen Sitz. Um den Neigungswinkel der Lenker-Vorbaukombination einzustellen, löse die Schraube auf der Unterseite und stelle die gewünschte Neigung ein. Auf der Seite findest du eine Skala zur Orientierung. Ziehe anschließend die Schraube wieder fest.

Tightening

Turn the handlebars towards you and tighten the four stem screws evenly crosswise using the 5mm Allen key. Then check the tight fit. To adjust the tilt angle of the handlebar/stem combination, loosen the screw on the underside and set the desired tilt. There is a scale on the side for orientation. Then tighten the screw again.

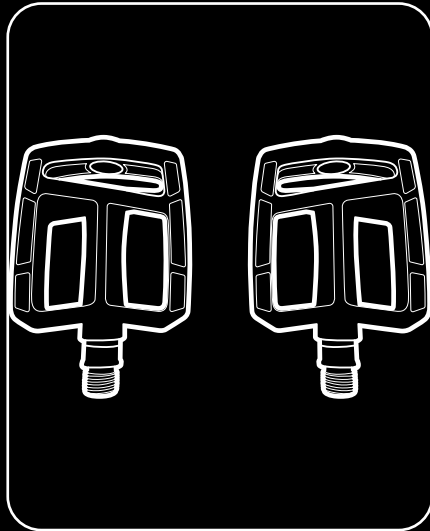


Unterscheiden zwischen linkem und rechtem Pedal

Die Pedale haben unterschiedliche Gewinderichtungen. Das linke Pedal ist mit einem Aufkleber (L) sowie einer Einprägung (L) markiert und hat 3 Rillen am Gewinde.

Distinguishing between left and right pedal

The pedals are threaded in opposite directions. The left pedal is identified with a sticker (L) and embossed (L) and it has 3 grooves on the thread.

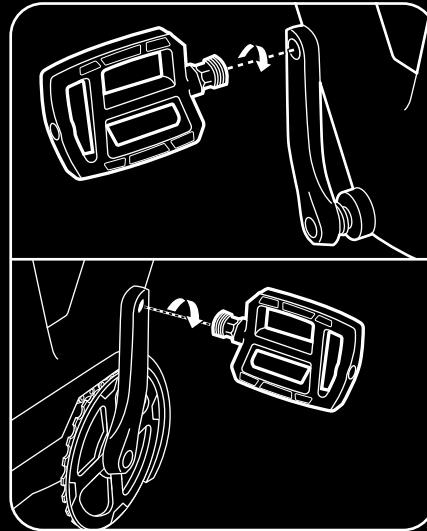


Montieren

Schraube die Pedale so weit per Hand ein wie möglich. Achte darauf, dass sie sich noch leicht drehen lassen, da ansonsten das Gewinde beschädigt werden kann.

Assembly

Screw the pedals in by hand as far as you can. Make sure that they can still be easily turned since otherwise the thread can get damaged.

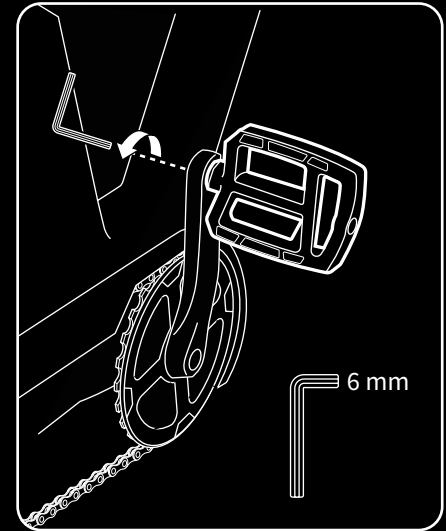


Festziehen

Ziehe das rechte Pedal im Uhrzeigersinn mit Hilfe des 6 mm-Innensechskantschlüssels fest (30 Nm). Wiederhole diesen Schritt gegen den Uhrzeigersinn für das linke Pedal.

Tightening

Tighten the right pedal clockwise with the aid of the 6mm Allen key (30Nm). Repeat this procedure in an anticlockwise direction for the left pedal.



J4

PEDALE
PEDALS

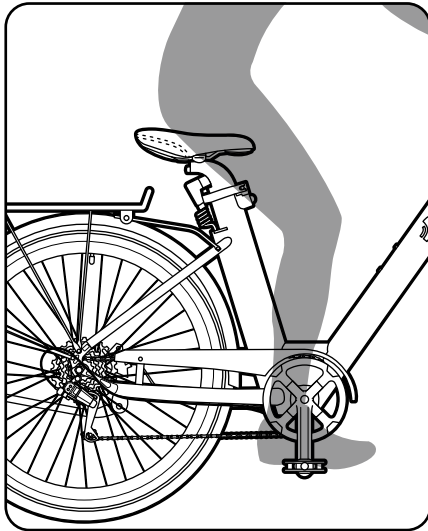


Sattelhöhe bestimmen

Setze dich auf den Sattel, um deine optimale Sitzhöhe zu bestimmen. Das Bein sollte leicht gebeugt sein, wenn sich das Pedal auf der 6-Uhr-Position befindet.

Determining the saddle height

Sit on the saddle to determine your optimal saddle height. Your leg should be slightly bent when the pedal is in the 6 o'clock position.

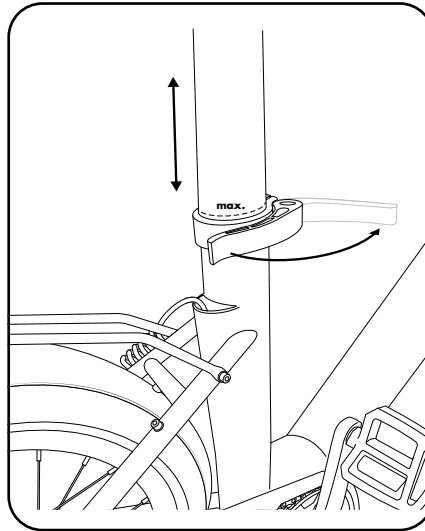


Sattelhöhe einstellen

Klappe den Schnellspannhebel der Sattelstütze auf und stelle deine optimale Höhe ein. Achte dabei darauf, dass du den Sattel nicht über die Maximal-Markierung auf der Sattelstütze ziehst. Bringe die Rändelschraube des Schnellspannhebels auf Vorspannung und schließe den Schnellspannhebel wieder.

Adjusting the saddle height

Open the quick-release lever on the seatpost and set your optimum height. Make sure that you do not pull the saddle over the maximum mark on the seat post. Pretension the knurled screw of the quick-release lever and close the quick-release lever again.

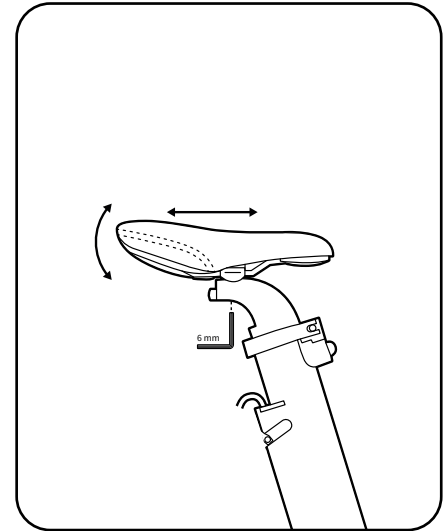


Optimale Sattelposition

Löse die Schraube mit Hilfe des 6 mm-Innensechskantschlüssels und stelle die für dich optimale Position ein. Ziehe die Schraube wieder fest (15 Nm). Beachte, dass die Schraube nicht erreichbar ist, wenn der Sattel in der niedrigsten Position ist.

Optimal saddle position

Loosen the screw with the aid of the 6mm Allen key and set the best position for you. Re-tighten the screw (15Nm). Note that the screw cannot be reached when the saddle is in the lowest position.



J5

SATTEL
SADDLE



J6

BREMSHEBEL
BRAKE LEVER



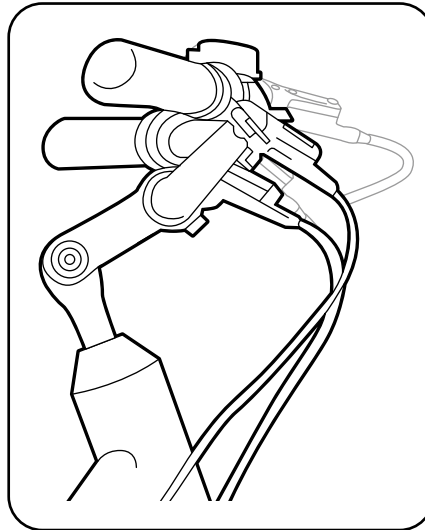
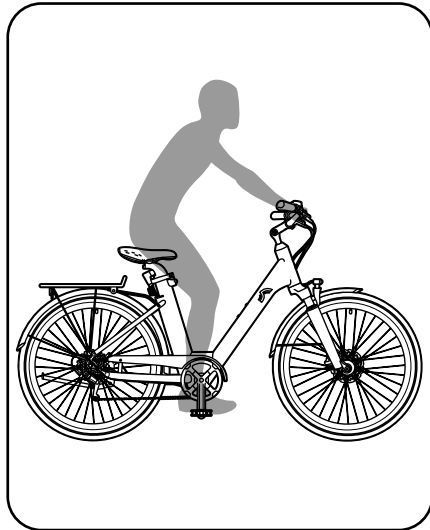


Position Bremshebel

Beim Fahren sollten die Bremshebel in direkter Verlängerung deines Arms sein. Passe den Winkel entsprechend deiner Größe optimal an und richte die Handauflagen der Griffe entsprechend aus.

Brake lever position

When you ride, the brake levers should form a direct extension of your arm. Adjust the angle to best match your size and align the hand rests of the grips accordingly.

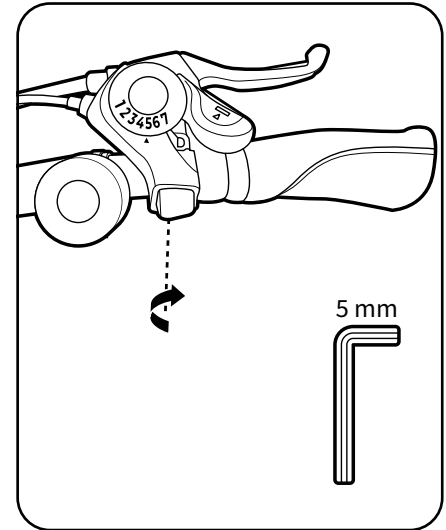


Einstellung Bremshebel

Löse die Schraube auf der Unterseite des Bremshebels, stelle die Position des Bremshebels ein und ziehe die Schraube mit dem 5 mm-Innensechskantschlüssel wieder fest (6 Nm). Überprüfe die Festigkeit.

Brake lever adjustment

Loosen the screw on the underside of the brake lever, set the position of the brake lever and re-tighten the screw with the 5mm Allen key (6 Nm). Check the resistance.



Funktionsweise

Mithilfe der Kettenschaltung kannst du die für den Antrieb erforderliche Leistung den Streckenbedingungen und der Geschwindigkeit anpassen.

Mode of operation

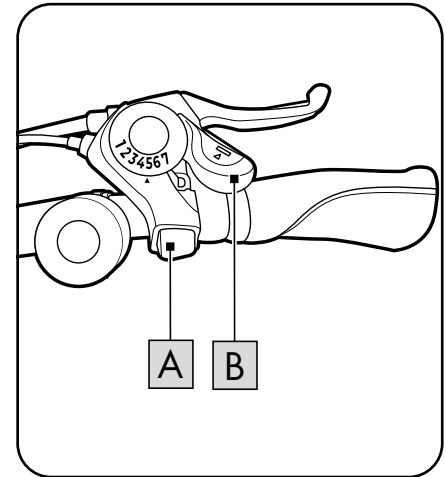
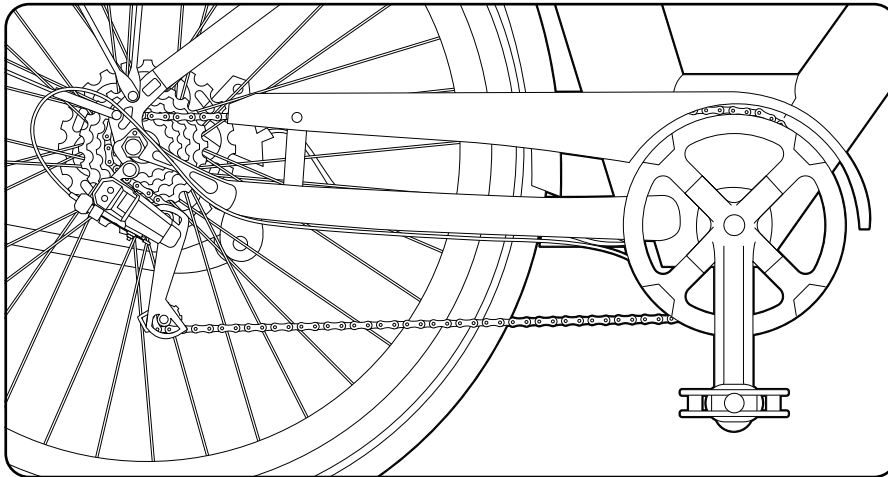
The gear shift allows you to adjust the power required for the drive to the route conditions and speed.

Schalthebel bedienen

Drücke auf den Schalthebel A auf der rechten Lenkerseite, sodass er 1× einrastet, um einen Gang hochzuschalten. Drücke den Schalthebel B, sodass er 1× einrastet, um einen Gang herunterzuschalten. Der eingelegte Gang kann am Schalthebel abgelesen werden.

Operating the gear lever

Press the gear lever A on the right-hand side of the handlebars so that it engages once to shift up a gear. Press the gear lever B so that it engages once to shift down a gear. The gear engaged can be read off the gear lever.



07

KETTENSCHALTUNG DERAILLEUR GEARS



J8

DISPLAY
DISPLAY



An-/Aus-Taste

Halte die An-/Aus-Taste auf der Rückseite des Displays kurz gedrückt, um dein CRIVIT Classic E-Bike ein- oder auszuschalten.

On/Off button

Briefly press and hold the On/Off button on the back of the display to switch your CRIVIT Classic e-bike on or off.

Fahrstufen

Die von dir gewählte Fahrstufe wird durch farbige Balken angezeigt.

Das CRIVIT Classic E-Bike startet nach dem Anschalten immer in der Fahrstufe „ZERO“.

Assistance levels

The assistance level you have selected is indicated by coloured bar segments.

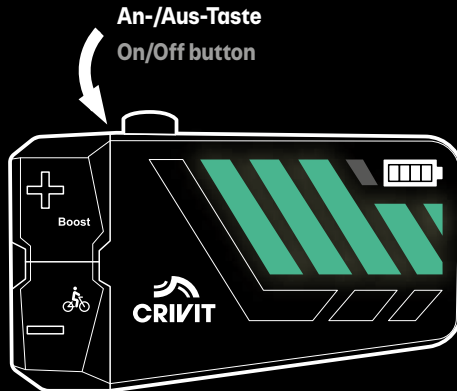
The CRIVIT Classic e-bike always starts up at the "ZERO" assistance level when you switch on.

Akkustand

In jeder Fahrstufe wird dir der verbleibende Akkustand durch abnehmende Balken angezeigt. So hast du die Unterstützungsstufen und den Akkustand im Blick.

Rechargeable battery status

At each assistance level the remaining rechargeable battery power is indicated by decreasing bar segments. This gives you a view of the assistance levels and the rechargeable battery status.



Wichtig: Bitte lade dein Rad vor der ersten Fahrt.

Important: Please charge your bike before your first ride.

Steuerung

Mithilfe der Plus- und Minus-Taste am Display kannst du die Fahrstufen wechseln, ohne die Hände vom Lenker nehmen zu müssen.

Control

With the aid of the plus- and minus-buttons on the display you can change the assistance levels without having to take your hands off the handlebars.

Minus-Taste

Schalte die Fahrstufen mithilfe der Minus-Taste herunter, wenn du weniger Unterstützung benötigst. Halte die Minus-Taste für 2 Sekunden gedrückt, um den Walk Assistant zu aktivieren. Dies kann praktisch sein, wenn du das Fahrrad bergauf schiebst. Sobald die Minus-Taste losgelassen wird, stoppt die Unterstützung.

Minus button

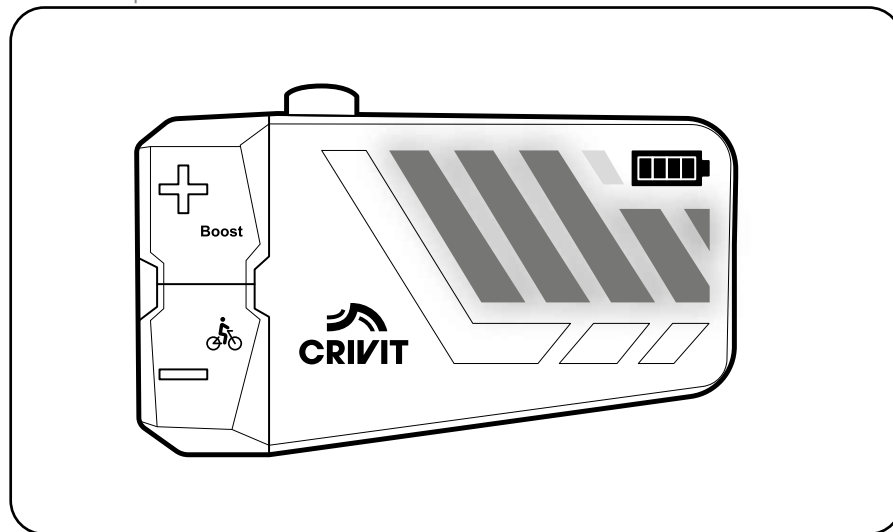
If you need less assistance, use the minus button to switch down the drive levels. Press and hold the minus button for 2 seconds to activate the Walk Assistant. This can be useful when pushing the bike uphill. As soon as the minus button is released, the assistance stops.

Plus-Taste

Schalte die Fahrstufen mithilfe des rechten Micro-Buttons hoch, wenn du mehr Unterstützung benötigst. Halte den rechten Micro-Button für 2 Sekunden gedrückt, um den Boost-Modus für bis zu 20 Sekunden zu aktivieren. Sobald die Plus-Taste losgelassen wird, stoppt die Unterstützung.

Plus button

Shift the assistance levels up using the right micro button if you need more support. Press and hold the right micro button for 2 seconds to activate the boost mode for up to 20 seconds. As soon as the plus button is released, the assistance stops.





BEDIENELEMENTE OPERATING ELEMENTS



10

FAHRSTUFEN ASSISTANCE LEVELS

Die Fahrstufen lassen sich bei deinem CRIVIT Classic E-Bike ganz leicht über die Plus- bzw. Minus-Taste steuern. So kannst du während jeder Tour selbst entscheiden, ob du den Fokus auf mehr Unterstützung oder eine höhere Reichweite legen möchtest.

Fahrstufe ZERO: (weißer Balken)

In dieser Fahrstufe bietet der Motor keine Unterstützung.

Fahrstufe ECO: (grüner Balken)

In dieser Fahrstufe bietet der Motor geringe Unterstützung (für eine große Reichweite von bis zu 100 km (unter optimalen Bedingungen) auf langen und flachen Strecken.

Fahrstufe TOUR: (blauer Balken)

In dieser Fahrstufe bietet der Motor mittlere Unterstützung (für eine gute Balance zwischen Reichweite und Unterstützung).

Assistance level ZERO: (white bar)

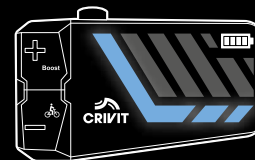
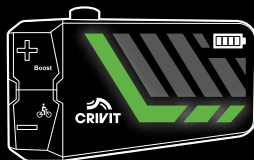
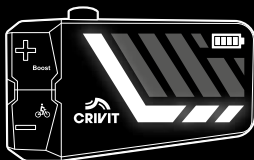
At this assistance level the motor does not provide any support.

Assistance level ECO: (green bar)

At this assistance level the motor provides low-level support for long distances of up to 100km (under optimal conditions) on long and flat stretches.

Assistance level TOUR: (blue bar)

At this assistance level the motor provides moderate support (for good balance between distance and support).



The assistance levels can be controlled very easily on your CRIVIT Classic e-bike using the plus button and the minus button. This means that you yourself can decide during each trip whether you want to focus on more support or on a greater range.

Fahrstufe SPORT: (lila Balken)

In dieser Fahrstufe bietet der Motor maximale Unterstützung (für anspruchsvolle Anstiege).

Assistance level SPORT: (purple bar)

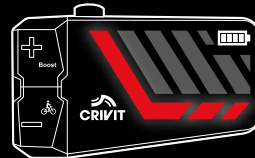
At this assistance level the motor provides maximum support (for steep/challenging ascents).

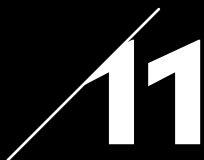
BOOST-Funktion: (roter Balken)

Mit dieser Funktion erhältst du unabhängig von der Fahrstufe bis zu 20 Sekunden zusätzliche Unterstützung. Halte dafür die Plus-Taste 2 Sekunden gedrückt. Sobald du die Taste loslässt, schaltet das CRIVIT Classic E-Bike wieder in den ursprünglich gewählten Modus zurück. Wird die Boost-Funktion zu oft hintereinander betätigt, schaltet sich eine Thermo-Sicherung ein, bis der Motor wieder abgekühlt ist.

BOOST feature: (red bar)

With this feature you receive up to 20 seconds of additional support irrespective of the assistance level. To do so, press and hold the plus button for 2 seconds. As soon as you release the button the CRIVIT Classic e-bike returns to the mode you originally selected. If the boost feature is activated too often consecutively, a thermal fuse protection is switched on until the motor has cooled down again.





AKKUSTAND AUF EINEN BLICK

RECHARGEABLE BATTERY STATUS AT A GLANCE

Der verbleibende Akkustand wird unabhängig von der Fahrstufe durch abnehmende Balken angezeigt.

76-100 % Akkustand

51-75 % Akkustand

The status of the rechargeable battery is indicated by diminishing bars regardless of the assistance level.

76-100% rechargeable battery power

51-75% rechargeable battery power



ANCE

26-50 % Akkustand

11-25 % Akkustand

5-10 % Akkustand

Ab 10% verbleibendem Akku blinkt der Balken.
Bei unter 4% Akkustand sinkt die Leuchtkraft und der Balken blinkt nur noch bei jedem Tastendruck für ca. 3 Sekunden (mit 0% Akkustand kannst du ohne Motorunterstützung trotzdem noch weiter fahren).

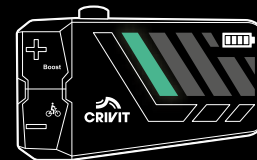
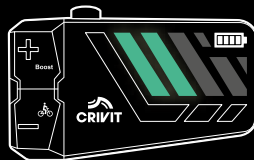
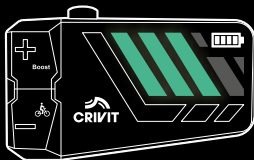
26-50% rechargeable battery power

11-25% rechargeable battery power

5-10% rechargeable battery power

When the remaining rechargeable battery power reaches 10%, the bar flashes.

If the battery level is below 4%, the light intensity decreases and the bar only flashes for approx. 3 seconds each time a button is pressed (with 0% battery level you can still continue to ride without motor assistance).

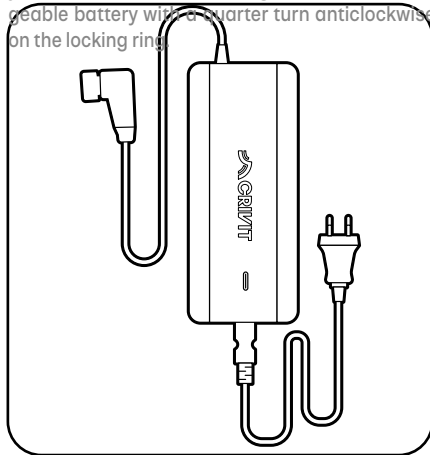


Akku am Stromnetz laden

SchlieÙe das Ladegerät an das Stromnetz an und verbinde es mit dem Akku. Die Kontrollleuchte leuchtet rot, wenn der Akku geladen wird. Sobald der Akku vollständig aufgeladen ist, leuchtet die Kontrollleuchte grün und du kannst das Ladegerät durch eine 1/4-Drehung gegen den Uhrzeigersinn am Sicherungsring vom Akku trennen.

Charging the rechargeable battery at the power supply

Connect the charger to the power supply and connect it with the rechargeable battery. The control light shows red when the rechargeable battery is being charged. As soon as the rechargeable battery is fully charged, the control light shows green and you can disconnect the charger from the rechargeable battery with a quarter turn anticlockwise on the locking ring.

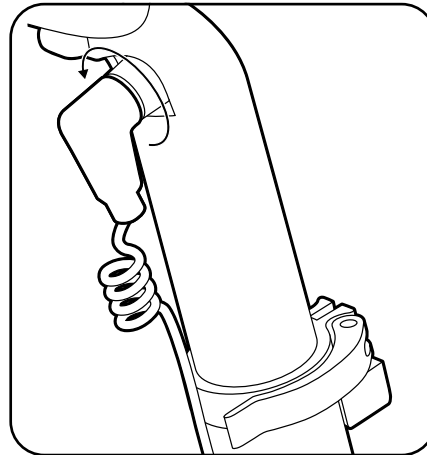


Akku am Rad laden

Drehe den Sicherungsring eine 1/4-Drehung nach links und ziehe den Verbindungsstecker ab. Verbinde nun das Ladegerät mit dem Akku. Vergiss nach dem erfolgreichen Laden nicht, den Verbindungsstecker wieder mit dem Akku zu verbinden.

Charging the rechargeable battery on the bike

Rotate the locking ring one quarter turn to the left and pull out the connecting plug. Now connect the charger to the rechargeable battery. After charging is completed do not forget to reconnect the connecting plug to the rechargeable battery.

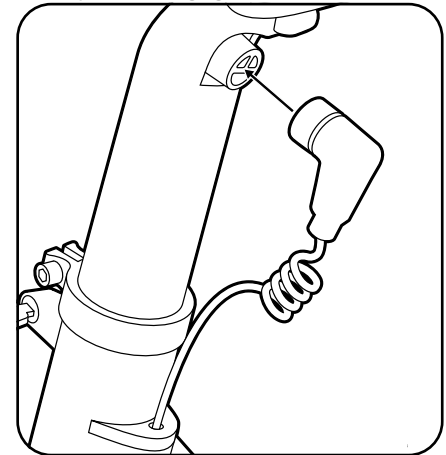


Akku entnehmen

Der Akku ist in der Sattelstütze verbaut. Diesen kannst du zum Aufladen am Stromnetz entnehmen. Öffne das Schloss mit dem Schlüssel und löse den Schnellspannhebel. Ziehe jetzt den Verbindungsstecker durch eine 1/4-Drehung am Sicherungsring und entnimm die Sattelstütze zum Laden.

Removing the rechargeable battery

The rechargeable battery is built into the saddle post. You can remove this for charging at the power supply. Open the lock with the key and loosen the quick-release lever. Now pull out the connecting plug with a quarter turn on the locking ring and remove the saddle post for charging.



12

AKKU
RECHARGEABLE BATTERY



13

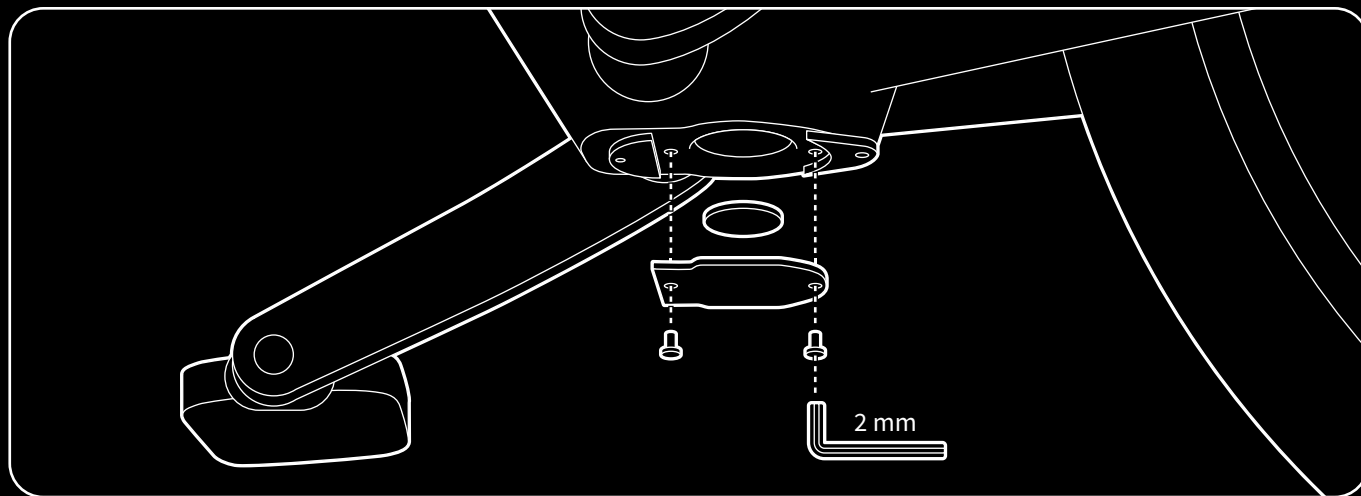
FEATURES FEATURES

Smart-Tag-Fach

Im Rahmen ist eine Versteckmöglichkeit für einen Smart Tracker wie z. B. einen „Apple AirTag“ integriert, um dein E-Bike zu lokalisieren. Entferne die beiden Schrauben und platziere deinen Smart Tracker im Smart-Tag-Fach. Ziehe die Schrauben mit dem 2 mm Innensechskantschlüssel wieder fest (3 Nm).

Smart Tag compartment

Built into the frame is a place to hide a smart tracker, such as an Apple AirTag, for example, in order to locate your e-bike. Remove the two screws and place your smart tracker in the smart tag compartment. Re-tighten the screws with the 2mm Allen key (3Nm).



Gepäckträger

Mit dem „AtranVelo“-AVS-Klick-System kannst du mühelos Taschen und Körbe am Gepäckträger fest einklicken.

Die maximal zulässige Belastung beträgt 25 kg. Das maximal zulässige Gesamtgewicht beträgt 120 kg (inkl. ca. 23,7 kg Eigengewicht).

Rear rack

With the AtranVelo AVS click system you can easily and securely attach bags and baskets to the rear rack

The maximum permissible load is 25 kg.

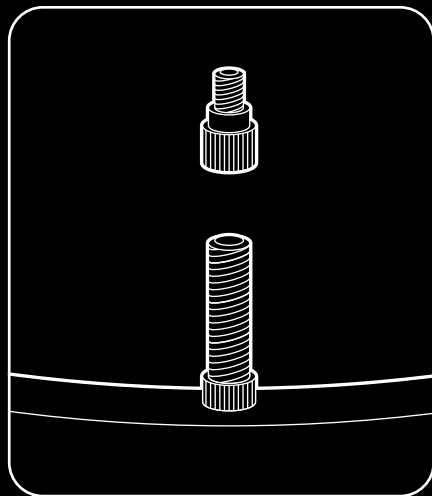
The maximum permissible total weight is 120 kg (incl. approx. 23.7 kg net weight).

Ventiladapter

Drehe bei Bedarf den Ventiladapter (Autoventil) auf das Fahrradventil (Autoventil). Jetzt kannst du eine handelsübliche Fahrradpumpe mit dem Ventiladapter (Dunlopventil) verwenden.

Valve adapter

When needed, rotate the valve adapter (Schrader valve) to the bike valve (Schrader valve). Now you can use a standard commercial bicycle pump with the valve adapter (Dunlop valve).



14

ANBAUTEILE
ADD-ONS

Zubehör der Marke „AtranVelo“

Der Korb sowie weitere Zubehörteile der Marke „AtranVelo“ lassen sich durch das „AtranVelo“-AVS-Klick-System problemlos auf dem Gepäckträger befestigen. Schau in den Lidl Online Shop für entsprechende Produkte.

AtranVelo brand accessories

The basket and other AtranVelo brand accessories can easily be attached to the luggage rack with the AtranVelo AVS click-system. Take a look at the Lidl online shop for suitable products.

15 WARTUNG MAINTENANCE

Inspektion

Damit du langfristig viel Spaß mit deinem CRIVIT Classic E-Bike hast, solltest du das Rad nach max. 300 gefahrenen Kilometern oder innerhalb der ersten 4-6 Wochen nach Kauf zur Erstinspektion durch einen Fachhändler bringen. Die Erstinspektion bei einem Fahrrad ist wichtig, um sicherzustellen, dass alle Teile korrekt installiert und das Rad funktionsfähig ist. Sie dient dazu, potenzielle Montagemängel oder Sicherheitsrisiken zu identifizieren, die während des Zusammenbaus oder der ersten Nutzung auftreten können. Dies umfasst die Überprüfung von Bremsen, Reifen, Kettenschaltung, Lenker und anderen entscheidenden Komponenten. Eine gründliche Inspektion gewährleistet nicht nur die Sicherheit des Fahrers, sondern auch eine optimale Leistung des Fahrrads. Folgeinspektion sollten aus eigenem Interesse min. 1x jährlich durchgeführt werden.



Reinigung

Entnimm immer den Akku, bevor du dein CRIVIT Classic E-Bike reinigst oder wartest. Reinige die einzelnen Komponenten mit Wasser, einem milden Reinigungsmittel oder einem feuchten Tuch. Reinige dein CRIVIT Classic E-Bike und den Akku weder mit einem Dampf- oder Hochdruckreiniger noch einem Wasserschlauch.

Reifen

Ein Verschleiß und Abrieb der Reifen ist ganz natürlich. Sobald die Pannenschutzeinlage auf der Lauffläche sichtbar wird, ist der Reifen abgefahren und muss ersetzt werden.

Da die Stärke der Lauffläche die Pannenresistenz beeinflusst, ist es sinnvoll, den Reifen schon vorher zu wechseln.

Für den Austausch der Innenschläuche kannst du jeden beliebigen Schlauch mit Autoventil (AV) verwenden, der mit der Reifengröße 50-584 (27,5x2 Zoll) kompatibel ist.

Solltest du das Hinterrad abmontieren müssen, musst du es mit einem Drehmoment von ca. 40-45 Nm erneut montieren. Wie genau das funktioniert, steht in der Bedienungsanleitung.

Motor

Für den seltenen Fall, dass du Probleme mit dem Motor hast, repariere diesen niemals selbst, sondern kontaktiere den LIDL-Kundenservice.

Bremsbeläge

Überprüfe die Bremsbeläge deines CRIVIT Classic E-Bikes regelmäßig alle 1000 km oder sobald du quietschende Geräusche oder eine verringerte Bremskraft feststellst.

Kompatible Bremsbeläge: „Shimano B01S-Resin“

Kettenschaltung

Reinige die Bedienelemente mithilfe eines feuchten Tuches. Entferne grobe Verschmutzungen an zugänglichen Bestandteilen des schaltbaren Getriebes mithilfe eines feuchten Tuches oder einer weichen Bürste. Fette die Bestandteile des schaltbaren Getriebes nach der Reinigung mit geeignetem Schmiermittel ein, z. B. mit Universalöl.

Kette pflegen

Für gute Funktion und geringen Verschleiß muss die Kette regelmäßig gereinigt und geschmiert werden. Wenn die Kette sauber ist, öle sie an den Gelenkpunkten mit einem geeigneten Schmiermittel. Ziehe die Kette nach ca. 30 min Einwirkzeit nach dem Ölen durch einen sauberen Lappen, um das überschüssige Öl zu entfernen. Lies dir auch die Hinweise im Kapitel „Wartung“ der Bedienungsanleitung durch.

Inspection

To ensure that you have a lot of fun with your CRIVIT Classic e-bike in the long term, you should take the bike to a specialist dealer for an initial inspection after a maximum of 300 kilometers or within the first 4-6 weeks after purchase. The initial inspection of a bike is important to ensure that all parts are installed correctly and that the bike is functional. It is used to identify potential assembly defects or safety risks that may arise during assembly or initial use. This includes checking the brakes, tires, derailleur gears, handlebars and other crucial components. A thorough inspection not only ensures the safety of the rider, but also optimal performance of the bike. Follow-up inspections should be carried out at least once a year in your own interest.

Cleaning

Always remove the rechargeable battery before cleaning or performing maintenance on your CRIVIT Classic e-bike. Clean the individual components with water, a mild detergent or a damp cloth. Do not use either a steam cleaner, a high-pressure cleaner or a water hose to clean your CRIVIT Classic e-bike and the rechargeable battery.

Tyres

Wear and abrasion of the tyres is quite normal. As soon as the puncture protection inlay becomes visible on the tread, the tyre is worn out and must be replaced.

Since the thickness of the tread determines the resistance to puncture, it is sensible to replace the tyre in advance.

To replace the inner tubes you can use any inner tube with a Schrader valve (AV) that is compatible with the tyre size 50-584 (27.5 x 2 inches).

If you have to take the rear wheel off, you must remount it with a torque of about 40-45 Nm. You can find out exactly how to do this in the instruction manual.

Motor

In the rare event that you have problems with the motor, never repair it yourself; contact LIDL customer service instead.

Brake pads

Check the brake pads of your CRIVIT Classic e-bike regularly every 1,000km or as soon as you notice squeaks or a reduction in braking power.

Compatible brake pads: Shimano B01S-Resin

Derailleur gears

Clean the operating elements with a damp cloth. Remove coarse dirt from accessible components of the shifting system using a damp cloth or a soft brush. After cleaning, grease the components of the shifting system with a suitable lubricant, e.g. universal oil.

Chain care

The chain must be cleaned and lubricated regularly to ensure proper functioning and low wear. When the chain is clean, lubricate it at the joints with a suitable lubricant. Pull the chain through a clean cloth after approx. 30 minutes after oiling to remove the excess oil. Also read the instructions in the 'Maintenance' chapter of the instruction manual.

16

AKKU-HINWEISE

INFORMATION ABOUT RECHARGEABLE B

Reichweite

Dein CRIVIT Classic E-Bike unterstützt dich in der Regel bis zu einer Reichweite von maximal 70 km.

Die Reichweite hängt von den Fahrbedingungen und der Fahrstufe ab.

Eine Reichweite von 100 km ist nur mit einem neuen Akku, minimalem Wind, gleichbleibender Geschwindigkeit, gut asphaltierten Straßen, einer Last von max. 75 kg und einer Außentemperatur von ca. 20 °C erreichbar.

Folgende Faktoren haben Einfluss:

- Temperatur.
Kältere Umgebungstemperaturen entladen den Akku schneller.
- Fahrverhalten.
Häufiges Beschleunigen und Bremsen benötigt viel Energie.
- Gewicht.
Durch eine schwere Nutzlast wird der Akku schneller leer.
- Alter des Akkus.
Deine Reichweite nimmt mit dem Alter des Akkus ab.

Schütze deinen Akku

Um die Lebensdauer des Akkus zu optimieren, beachte folgenden Hinweise:

- Lithium-Ionen-Akkus haben keinen Memory-Effekt. Es ist deshalb empfehlenswert, den Akku nach jeder Fahrt aufzuladen.
- Lasse den Akku nicht über einen längeren Zeitraum vollständig entladen.
- Wenn du dein CRIVIT Classic E-Bike über einen längeren Zeitraum nicht nutzt, entferne den Akku aus dem Artikel, bewahre ihn in einer trockenen Umgebung bei Zimmertemperatur (zwischen 10 °C und 25 °C) auf und halte ihn idealerweise zwischen 20 % und 80 % geladen.
- Achte darauf, dass der Akku alle zwei Monate mindestens einmal einen vollständigen Entlade- und Ladezyklus durchläuft.
- Der Akku sollte bei Zimmertemperatur aufbewahrt werden. An warmen Sommertagen sollte der Akku nicht direktem Sonnenlicht ausgesetzt werden.
- Setze den Akku oder das Ladegerät während des Ladevorgangs keiner prallen Sonne, Feuchtigkeit und keinem Wasser aus.
- Entnehme den Akku von deinem CRIVIT Classic E-Bike, wenn du es mit dem Auto auf einem Fahrradträger transportierst.

Kälte-Hinweise

Kälte kann die Laufzeit deines Akkus erheblich verringern. Der Akku hat also während der Fahrt im Winter nicht dieselbe Leistung wie im Sommer.

Folgende Punkte helfen, die Leistung deines Akkus auch im Winter weitestgehend zu erhalten:

- Lade den Akku an einem trockenen Ort bei 15-20 °C auf.
- Bevor du den Akku auflädst, sollte er erst Raumtemperatur annehmen.
- Nimm den Akku im Winter bei Temperaturen <15°C zwischen den Fahrten immer mit in einen temperierten Raum und lasse ihn nicht draußen an deinem CRIVIT Classic E-Bike.
- Wenn der Akku bei tiefen Temperaturen draußen oder in einem unbeheizten Raum stand, kann es sein, dass sich der Akku an deinem CRIVIT Classic E-Bike nicht einschalten lässt. Die Schutzschaltung für den Akku wurde durch die tiefen Temperaturen aktiviert. Schließe den Akku zur Deaktivierung kurz ans Ladegerät an.

ATTERIES

Range

Your CRIVIT Classic e-bike generally gives you assistance up to a maximum range of 70km.

The range depends on the driving conditions and the assistance level.

A range of 100km is attainable only with a new rechargeable battery, minimal wind, constant speed, well-paved roads, a maximum load of 75kg and an outside temperature of about 20°C.

The following factors have an impact:

- **Temperature.**
Colder ambient temperatures drain the rechargeable battery more rapidly.
- **Handling.**
Frequent acceleration and braking requires a lot of energy.
- **Weight:**
Carrying a heavy load makes the rechargeable battery drain faster.
- **Age of the rechargeable battery.**
Your range is reduced with the increasing age of the rechargeable battery.

Protect your rechargeable battery

To optimise the rechargeable battery's service life take into consideration the following:

- Lithium-ion rechargeable batteries have no memory effect. Charging the rechargeable battery after every trip is therefore recommendable.
- Never let the rechargeable battery fully discharge over a lengthy period of time.
- If you are not using your CRIVIT Classic e-bike over a fairly long period of time, remove the rechargeable battery from the product, store it in a dry environment at room temperature (between 10°C and 25°C) and ideally keep it charged at between 20% and 80%.
- Make sure that at least once every two months the rechargeable battery goes through a full discharge and charge cycle.
- The rechargeable battery should be stored at room temperature. On warm summer's days the rechargeable battery should not be exposed to direct sunlight.
- During the charging process do not expose the rechargeable battery or the charger to the heat of the sun, to humidity or to any water.
- Remove the battery of your CRIVIT Classic e-bike when transporting it by car on a bike rack.

Tips during cold weather

Cold can significantly reduce the life of your battery. When riding in winter, the performance of the rechargeable battery is therefore not the same as in summer.

The following tips help to a great extent to maintain the performance of the rechargeable battery in winter too.

- Charge the rechargeable battery in a dry location at 15-20°C.
- Before charging the rechargeable battery it should first be at room temperature.
- Between trips in winter, when temperatures are <15°C, always bring the rechargeable battery into a temperature-controlled space and do not leave it outside on the CRIVIT Classic e-bike.
- If the battery has been outside at low temperatures or in an unheated room, it may not be possible to switch on the battery on your CRIVIT Classic e-bike. The protective circuit for the battery has been activated by the low temperatures. Briefly connect the battery to the charger to deactivate it.



GARANTIE WARRANTY

Für Informationen zur Garantie und Serviceabwicklung schau dir die Original-Gebrauchsanweisung an.

For information regarding warranty and service operations see the original instructions for use.



DELTA-SPORT HANDELSKONTOR GMBH
Wragekamp 6 • 22397 Hamburg • GERMANY

Delta-Sport-Nr.: UB-16175, EB-16007

Ovaj dokument je originalno proizveden i objavljen od strane proizvođača, brenda CRIVIT, i preuzet je sa njihove zvanične stranice. S obzirom na ovu činjenicu, Tehnoteka ističe da ne preuzima odgovornost za tačnost, celovitost ili pouzdanost informacija, podataka, mišljenja, saveta ili izjava sadržanih u ovom dokumentu.

Napominjemo da Tehnoteka nema ovlašćenje da izvrši bilo kakve izmene ili dopune na ovom dokumentu, stoga nismo odgovorni za eventualne greške, propuste ili netačnosti koje se mogu naći unutar njega. Tehnoteka ne odgovara za štetu nanесenu korisnicima pri upotrebi netačnih podataka. Ukoliko imate dodatna pitanja o proizvodu, ljubazno vas molimo da kontaktirate direktno proizvođača kako biste dobili sve detaljne informacije.

Za najnovije informacije o ceni, dostupnim akcijama i tehničkim karakteristikama proizvoda koji se pominje u ovom dokumentu, molimo posetite našu stranicu klikom na sledeći link:

<https://tehnoteka.rs/p/crivit-classic-elekticni-bicikl-akcija-cena/>