

Uputstvo za upotrebu

TIM SISTEM šporet na čvrsto gorivo North inox levi



Tehnoteka je online destinacija za upoređivanje cena i karakteristika bele tehnike, potrošačke elektronike i IT uređaja kod trgovinskih lanaca i internet prodavnica u Srbiji. Naša stranica vam omogućava da istražite najnovije informacije, detaljne karakteristike i konkurentne cene proizvoda.

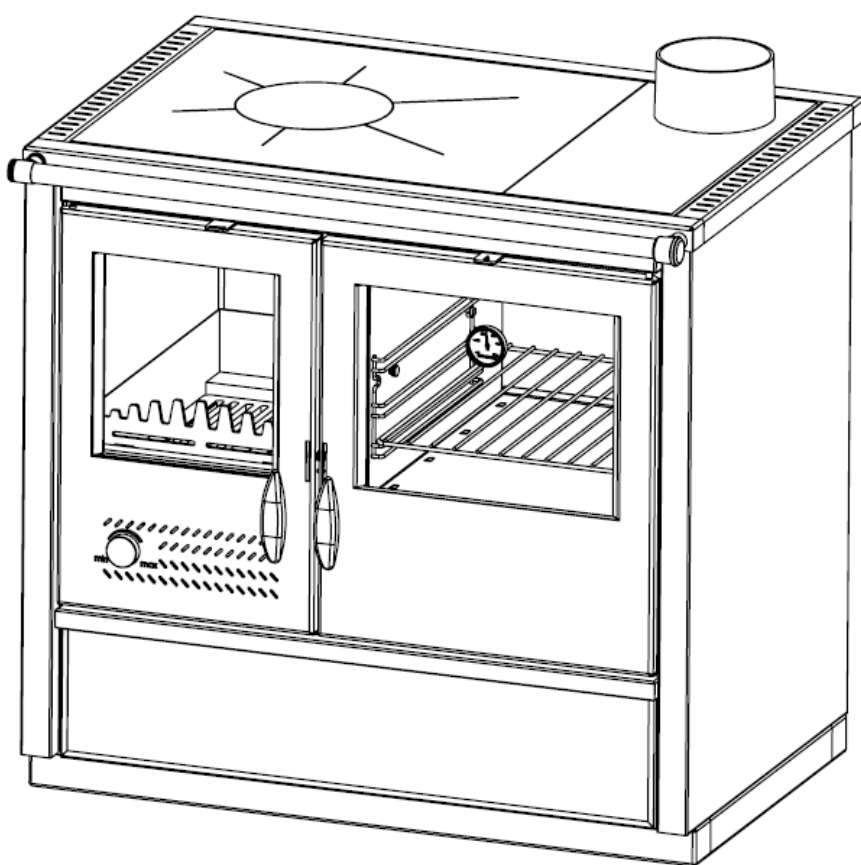
Posetite nas i uživajte u ekskluzivnom iskustvu pametne kupovine klikom na link:

<https://tehnoteka.rs/p/tim-sistem-sporet-na-cvrsto-gorivo-north-inox-levi-akcija-cena/>

NORTH - HYDRO

Uputstvo za upotrebu

UPUTSTVO ZA INSTALACIJU, PODESAVANJE I KORIŠĆENJE



CE

EN 12815

Poštovani kupci,

Cenimo Vaše poverenje i odluku da koristite "TIM SISTEM" proizvod.

Vi ste uložili u energetski efikasan i visoko kvalitetan proizvod – NORTH HYDRO štednjak na drva.

Vaša kupovina će vam pružiti dugotrajno čisto il komforno grejanje uz minimalno održavanje.

Molimo Vas da pažljivo il u potpunosti pročitate ovo uputstvo.

Svrha ovog uputstva je da Vas informiše o instalaciji, radu i održavanju vaseg štednjaka. Ostavite uputstvo da vam bude pri ruci da bi mogli da ga koristite po potrebi. U njemu ćete naći informacije koje će vam koristiti i sada i u godinama koje su pred Vama.

Uverite se da su prilikom instaliranja štednjaka ispunjeni svi bezbednosni standardi, da su sve cevi, spojevi cevi sa štednjakom i spojevi cevi sa zidom urađeni propisno.

Nepoštovanje ovih standarda il nemar prilikom instalacije moze dovesti do štete na imovini ili da ugrozi Vas život i Vaše zdravlje !

Postavite Vaš štednjak na bezbedno mesto, dalje od frekventnih prolaza i vrata. Postavite ga blizu dimnjaka i rozetne na odzaku..

Želimo Vam mnogo prijatnih trenutaka uz NORTH - HYDRO

TIM SISTEM d.o.o.

UPOZORENJE PRE UPOTREBE

Da bi Vaš proizvod radio pravilno veoma je važno da pažljivo pročitate ovo uputstvo i da se striktno pridržavate instrukcija za upotrebu ili rukovanje.

Za sagorevanje koristiti isključivo čvrsto gorivo kao što su drvo ili drveni briketi. Zabranjeno je stavljati eksplozivne naprave ili materijale u komoru za sagorevanje ili na štednjak. Zabranjeno je držati zapaljive materijale blizu štednjaka.

Za pravilno sagorevanje i pravilan rad štednjaka, podpritisk u dimnjaku mora biti 12-15 Pa. Ako je podpritisk veći od 17 Pa, mora se instalirati regulaciona klapna na dimnjaku.

Prostoriju u kojoj se nalazi štednjak potrebno je redovno provetravati radi dotoka svežeg vazduha neophodnog za sagorevanje.

Delovi štednjaka se zagrevaju za vreme rada na visoke temperature i potrebna je odgovarajuća predostrožnost pri rukovanju. Ne dozvolite deci rukovanje i igranje u blizini štednjaka.

Na štednjak se smeju ugrađivati samo oni rezervni delovi koje dozvoljava proizvođač. Na štednjaku se ne smeju vršiti izmene.

Pri prvom loženju može doći do blagog dimljenja, naročito sa površine plotne. To je uobičajena pojava koja nastaje zbog sagorevanja naslaga na površini plotne (antikorozivna zaštita, boje, prašina....). Prostoriju u kojoj je štednjak provetravati tokom prvog loženja .

Nije preporučljivo ugraditi štednjak u zajednički dimnjak jer se to može loše odraziti na potrebnu promaju u dimnjaku .

Na isti dimnjak ne sme biti priključen uređaj koji kao gorivo koristi gas.

Prilikom loženja koristiti zaštitne rukavice jer su ručice vrata i posuđe zagrejani.

Prilikom instaliranja moraju se poštovati nacionalne i lokalne odredbe za instaliranje štednjaka.

U slučaju nepridržavanja uputstva za korišćenje proizvođač ne snosi nikakvu odgovornost za nastalu štetu na štednjaku i objektu.

OPIS ŠTEDNJAKA

Etažni štednjak NORTH HYDRO je proizveden i ispitan prema evropskom standardu EN 13240. Na slici 1 je prikazan izgled štednjaka sa sastavnim delovima bitnim za rukovanje

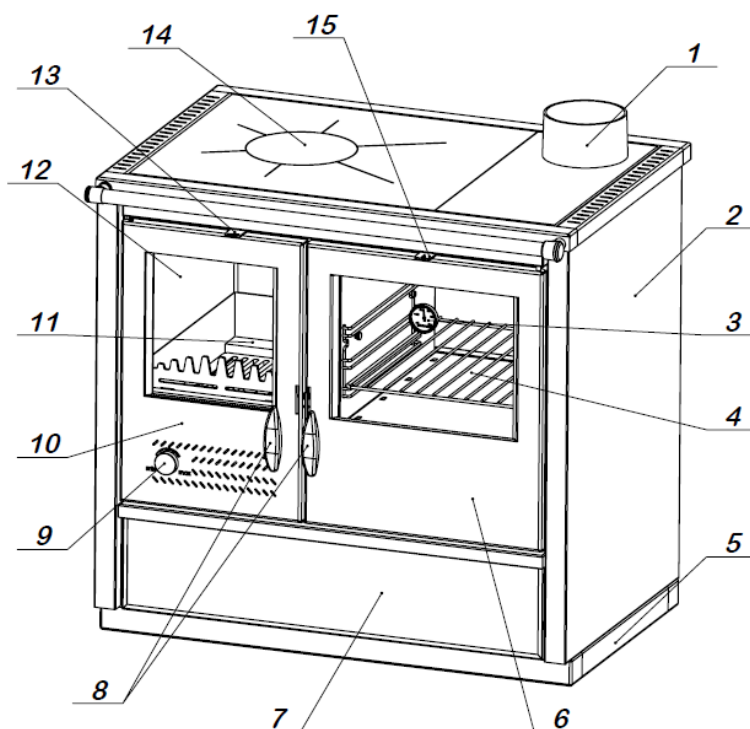
Etažni štednjak NORTH HYDRO poseduje kotao (slika 1, pozicija 12) zapremine 16l koji je urađen od kotlovskih limova, debljine predviđene standardima. Ovakvom izradom se povećava radni vek kotla. Priključci za vodu su 1“.

Radni sto štednjaka sastoji se od čelične plotne (slika 1, pozicija 14) sa livenim priključkom odvoda dima (slika 1, pozicija 1) koji je montiran na plotnu sa dva vijka. Vrata ložišta (slika 1, pozicija 10) su limena, imaju unutrašnje termootporno prozirno staklo .

Zaptivni elementi su uradjeni od materijala koji NE sadrže azbest.

Sastavni delovi:

- | | |
|-----------------|--|
| 1. Odvod dima | 9. Regulator primarnog vazduha (Rathgeber) |
| 2. Bočna strana | 10. Vrata ložišta |
| 3. Termometar | 11. Ložište |
| 4. Rerna | 12. Kotao |
| 5. Postolje | 13. Ručica sekundarnog vazduha |
| 6. Vrata rerne | 14. Plotna |
| 7. Fioka | 15. Ručica regulatora promaje |
| 8. Ručice | |



Slika 1

TEHNIČKE KARAKTERISTIKE

Naziv		NORTH HYDRO
Nominalna snaga	kW	20
Stepen efikasnosti	%	84
Gorivo		Drvo, drveni briketi
Toplotna snaga predata vodi	kW	13,5
Toplotna snaga predata prostoriji	kW	6,5
Dimenzije štednjaka Š x D x V	mm	900x600x850
Dimenzije ložišta Š x D x V	mm	290x450x280
Dimenzije rerne Š x D x V	mm	350x475x295
Težina	kg	150
Minimalna udaljenost od zapaljivih materijala		
Pozadi	mm	500
Bočno	mm	500
Napred	mm	800
Sadržaj CO (redukovano na 13% O ₂) [%]	%	0,091
Priključak dimovoda	mm	Ø150
Pozicija priključka		Levo/desno gore
Potrošnja goriva pri nominalnoj snazi	kg/h	1,5
Temperatura izduvnih gasova	°C	239
Regulacija vazduha		Primarni
Primarni		Automatski (Rathgeber)
Sekundarni		Ručno
Potrebna promaja	Pa	12-15Pa

Etažni štednjak je namenjen za zagrevanje stambenih prostorija, kuvanje i pečenje hrane. Sastavni deo instalacije je ventil za termički ispušt koji služi kao termo osigurač od eventualnog pregrevanja. Preporučuje se termički osigurač **Caleffi 544 1/2** prikazan na slici 2.

Napomena: Termički osigurač nije deo proizvoda i ne isporučuje se uz proizvod. Garancija kotla važi isključivo uz ugrađen termički osigurač.



Slika 2: Termički osigurač Caleffi

INSTALIRANJE ŠTEDNJAKA

Štednjak ne smete postaviti u neposrednoj blizini drvenih elemenata, rashladnih uređaja, plastičnih delova nameštaja i drugih zapaljivih materijala zato što tokom svog rada (pri sagorevanju goriva) ostvaruje visoku radnu temperaturu koja se raspoređuje po spoljašnjosti štednjaka. Najmanje rastojanje između štednjaka i okolnih elemenata je 50 cm, a od zapaljivih materija 80 cm.

Ukoliko je podloga na koju ćete postaviti štednjak od lako zapaljivog materijala (drvo, topli pod, laminat...) potrebno je postaviti zaštitu od lima ili stakla- bočno širine 10 cm, a spređa 50 cm. Šporet je zbog svoje težine neophodno instalirati na pod odgovarajuće nosivosti. Ukoliko ista ne odgovara zahtevima, moraju se preduzeti pogodne mere da bi se to postiglo (npr. raspodela težine).

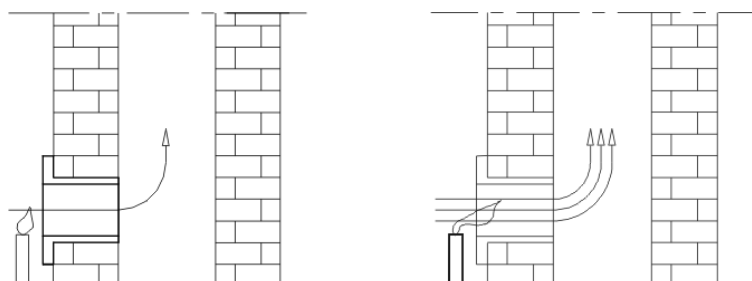
Štednjak povezati sa dimnjakom dimovodnim cevima preko priključka na gornjoj ili zadnjoj strani štednjaka, tako da se obezbedi adekvatna zaptivenost i protok dima od štednjaka ka dimnjaku. Dimovodna cev ne sme biti preduboko uvučena u dimnjak da ne bi smanjila površinu poprečnog preseka i time narušila promaju u dimnjaku. Ne koristiti reducire koji bi smanjili poprečni presek cevi za odvod dima.

Štednjak zahteva ubacivanje svežeg vazduha u prostoriju u kojoj je instalirana, pri čemu površina otvora za ubacivanje svežeg vazduha ne sme biti manja od $0,4\text{dm}^2$. Uređaj za dovod svežeg vazduha montirati van zajedničke prostorije za ventilaciju koja mora biti osigurana vratima i rešetkom.

Ventilatori koji rade u istoj prostoriji u kojoj je montirana štednjak mogu praviti smetnje pri radu štednjaka. Takođe, svi uređaji ili ventilacija koja pravi podpritisak u prostoriji u kojoj je instaliran štednjak, mora biti tako podešena da ne napravi dekompresiju koja onemogućava normalan rad štednjaka

Pre postavljanja štednjaka proveriti promaju dimnjaka jer je ona jedan od ključnih faktora pravilnog funkcionisanja štednjaka. Promaja zavisi od ispravnosti dimnjaka i meteoroloških uslova. Jedan od najjednostavnijih načina za proveru promaje u dimnjaku je pomoću plamena sveće, kao što je prikazano na slici 3. Plamen sveće prineti priključnom otvoru dimnjaka i ako se povija prema otvoru promaja je zadovoljavajuća (slika 3b) . Slabo povijaje plamena je pokazatelj loše promaje (slika 3a).

Ukoliko je promaja u dimnjaku loša (Slika 3a), proveriti ispravnost dimnjaka. Dimnjak treba da se nalazi u unutrašnjosti objekta, a ako je na spoljašnjim zidovima objekta preporučuje se izolacija dimnjaka.

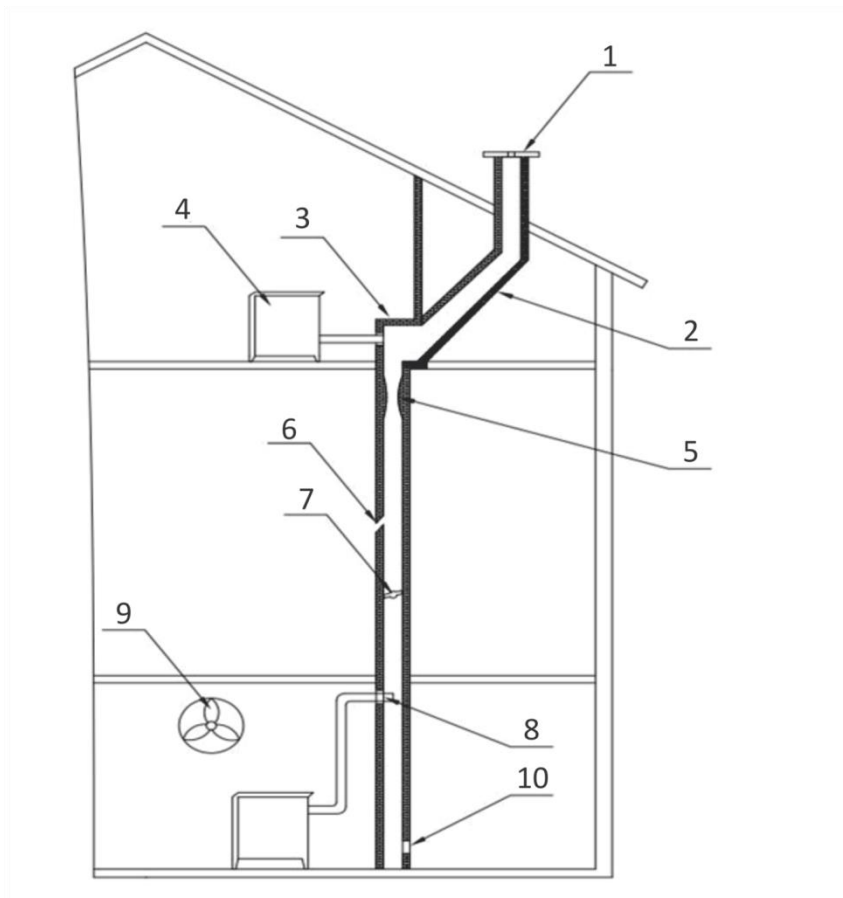


Slika 3a.

Slika 3b.

Nedostaci dimnjaka mogu biti (slika 4):

1. Dimnjak je niži od vrha krova, mali poprečni presek izlaza
2. Preveliki nagib
3. Nagla promena pravca dimnog kanala,
4. Štednjak ili drugi uređaj priključen na isti dimni kanal,
5. Izbočine u dimnom kanalu,
6. Pukotine,
7. Stano telo ili nakupljena garež,
8. Preduboko utaknuta cev,
9. Ventilator ili drugi uređaj koji stvara podpritisak u prostoriji
10. Nezaptiven ili otvoren otvor za čišćenje



Slika 4.

POTPALA I LOŽENJE

Pre prvog loženja prebrisati sve spoljne površine štednjaka suvom krpom kako bi se izbeglo sagorevanje nečistoća na šporetu i stvaranje neprijatnih mirisa.

Potpalu vatre u ložištu obaviti sledećim redosledom:

- ručicu regulatora promaje privucite maksimalno ka sebi,
- regulator primarnog vazduha okrenuti maksimalno u smeru kazaljke na satu,
- otvoriti vrata ložišta šporeta,
- u ložište ubaciti materijal za potpalu (usitnjena drva na nenamašćen izgužvan papir),
- izvršiti potpaljivanje,
- zatvoriti vrata ložišta,
- po stvaranju osnovnog žara u ložište ubaciti krupnije komade drva ili ugalj i zatvoriti vrata ložišta a ručicu regulatora promaje gurnite ka šporetu

Ako se kao gorivo koriste briketi, mora se sačekati da se sva uneta količina goriva zažari pa tek onda smanjiti promaju na pola.

- pri dodavanju goriva, vrata ložišta otvorite samo par stepeni, sačekajte 4-5 sekundi, pa ih zatim lagano otvorite širom. Ne otvarajte vrata naglo, jer kada je jak plamen u ložištu, može doći do njegovog izlivanja prema prostoriji.

Regulacijom promaje u štednjaku, regulišete temperaturu, snagu i brzinu sagorevanja goriva. Za loženje se preporučuju drva i briketi.

Kao potpalu se ne smeju koristiti lož ulje, benzin i slično, zato što se korišćenjem tečnih goriva stvaraju uslovi za oštećenje štednjaka i eksploziju.

Pažnja !

- Ne koristiti kao gorivo otpatke organskog porekla, ostatke hrane, predmete od plastike, zapaljive i eksplozivne materijale, čije sagorevanje remeti pravilan rad štednjaka i može izazvati oštećenja i zagađenje životne sredine.
- Povišene spoljašnje temperature mogu izazvati loše strujanje vazduha (promaju) u dimnjaku, pa se preporučuje učestalije loženje u manjim količinama.
- Izbegavati korišćenje štednjaka u slučajevima kada su za rad štednjaka loši meteorološki uslovi i u slučaju jakog vetra, jer se to odražava na potreban podpritisak u dimnjaku. U navedenim slučajevima može doći do povratka dima u prostoriju u kojoj je štednjak. Potpala je tada otežana.

Preporučujemo loženje na 1h sa visinom goriva u ložištu do 15cm sa unakrsnim ređanjem drva zbog veće promaje.

Nakon svakog punjenja, preporučuje se da štednjak gori barem 30 minuta sa maksimalnom snagom, kako bi u toj fazi sagorevanja izgoreli svi isparivi sastojci koji su razlog stvaranja kondenzata u šporetu.

Za ispravan rad štednjaka, potrebno je:

- redovno čišćenje šporeta i dimnjaka,
- redovno provetravanje prostorija radi dobrog sagorevanja,
- redovno odstranjivanje pepela iz pepeljare štednjaka,
- nagomilanu šljaku i nesagorele materije redovno uklanjati sa rešetke, priborom za čišćenje,

UPRAVLJANJE RADOM ŠTEDNJAKA

Potpalu započnite umerenom vatrom u cilju izbegavanja termičkih šokova. Sledeća količina drva se ubacuje tek nakon što prethodna količina izgori. Ne dozvoliti zagušenje rešetku pepelom i nesagorelim gorivom. Očistiti rešetku.

Vrata otvoriti polako i pažljivo, nikako naglim povlačenjem, omogućavajući izjednačenje pritisaka u ložištu i prostoriji jer u suprotnom može doći do pojave dima u prostoriji.

Šporet je konstruisan i predviđen za rad pri stalno zatvorenim vratima ložista, izuzev za vreme punjenja gorivom. Ne otvarati vrata bez potrebe.

Drvo mora biti sa maksimalno 20% vlažnosti za maksimalan učinak gorenja. U suprotnom se izdvaja katran i gasovi koji sa vodenom parom stvaraju kreozit. Ukoliko se isti pojavi u većoj meri, može nastati požar u dimnjaku. **Požar dimnjaka ćete najlakše prepoznati po karakterističnom zvuku koji dolazi iz dimnjaka poput glasnog huktanja, vidljivom plamenu koji izlazi iz dimnjaka, velikoj temperaturi okolnih zidova i karakterističnom mirisu paleži.**

Ukoliko dođe do požara preduzmite sledeće korake:

- Odmah pozovite vatrogasnu službu
- Prigušiti dovod kiseonika u dimnjak i ugasiti štednjak
- Ne ubacujte ništa u dimnjak i pripazite da se požar ne proširi na drvenu konstrukciju ili neki drugi gorivi materijal u blizini.
- **NIKAKO ne gasiti dimnjak vodom ili sipati vodu u štednjak**
- Požar u dimnjaku možete gasiti samo uređajem sa suvim prahom
- Vodom se mozete gasiti samo okolni materijal
- Ne hladiti okolne zidove vodom

Pre drugog punjenja očistite rešetku ložišta pomoćnim priborom da ne bi sprečili dovod svežeg vazduha.

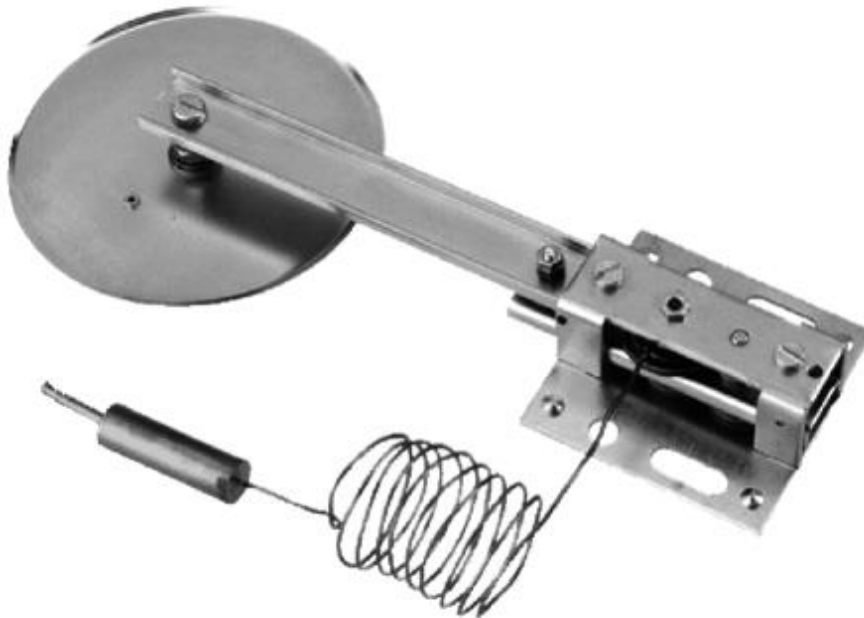
Pepeljaru redovno čistite vodeći računa da uvek bude mesta za pepeo.

Štednjak je predviđen za rad u periodičnom režimu. Za održavanje neophodne nominalne snage, ložiste se periodično puni navedenom količinom goriva.

Štednjak nije namenjen da radi u režimu trajnog žara ili u režimu akumuliranja toplote.

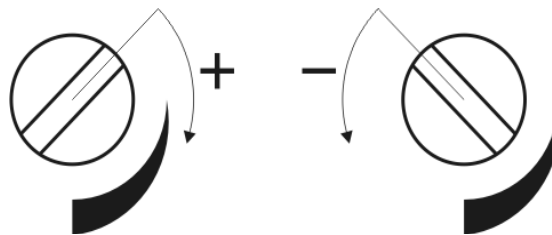
Automatska regulacija rada štednjaka

Brzina sagorevanja, a time i količina toplote koju odaje štednjak, zavisi od količine primarnog vazduha za sagorevanje koja se dovodi u prostor ispod rosta. Regulacija količine primarnog vazduha se ostvaruje automatski pomoću regulatora promaje Rathgeber (slika 5).



Slika 5

Prilikom loženja dugme regulatora, koje se nalazi na ramu štednjaka, okrenuti u položaj maksimalno otvorene klapne u smeru prikazanom na slici 6. Tokom rada štednjaka, u zavisnosti od temperature, klapna regulatora će se otvarati i zatvarati automatski. Ukoliko želimo nižu temperaturu od podešene, dugme regulatora okrenuti u željeni položaj minimalno otvorene klapne, čime se klapna regulatora zatvara.



Slika 6

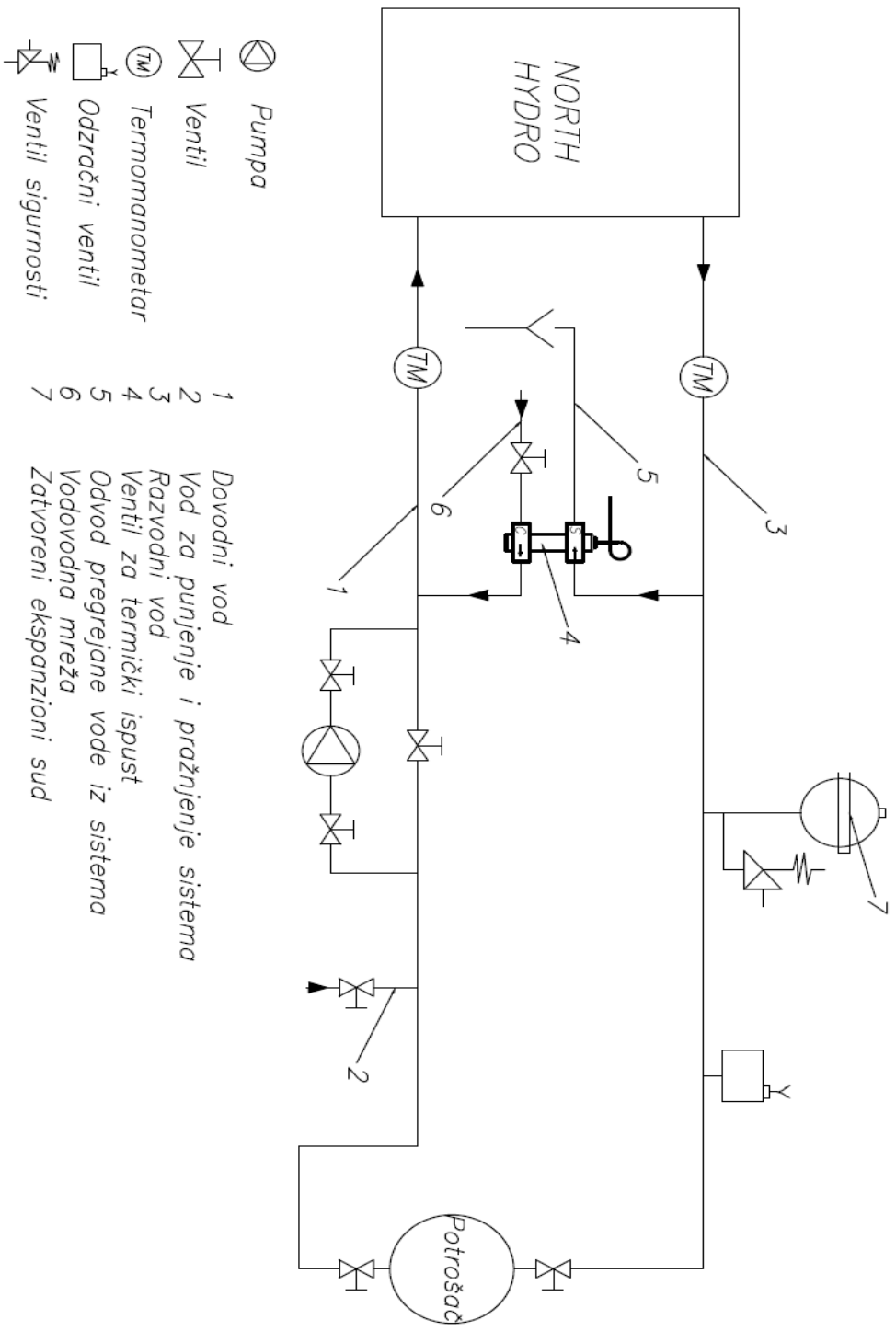
INSTALIRANJE ŠTEDNJAKA U SISTEM ZA VODENO GREJANJE

- Za dovod i odvod vode u sistem etažnog (centralnog) grejanja predviđeni su priključci na kotlu 1".
- Štednjak se može montirati na zatvoreni ili otvoreni sistem centralnog grejanja.

Montaža na zatvoreni sistem centralnog grejanja

Jedan od načina izvođenja instalacija prikazan je slikom 7.

- Sigurnosni ventil mora biti postavljen u blizini kotla i mora biti podešen na pritisak od maksimalno 3 bara (kotao je testiran na 4 bara). Spojni vod sigurnosnog ventila mora biti što kraći i ne sme da ima mogućnost zatvaranja. U ovom vodu, takođe, ne sme da postoji ni jedan ventil niti bilo koja druga armatura.
- Zatvoreni ekspanzioni sud se postavlja blizu kotla i sigurnosni vod mu je kratak. Zapremina ovog suda se određuje na osnovu kapaciteta kotla pri čemu važi odnos 1kW:1l.
- Obavezna je ugradnja termičkog osigurača kotla na za to predviđenom mestu. Preporučujemo termički osigurač marke Caleffi 544.



Slika 7

Montaža na otvoreni sistem centralnog grejanja

Jedan od načina izvođenja instalacija prikazan je slikom 8.

Kod ovog sistema na polazni vod se postavljaju redom sigurnosni razvodni vod ekspanzionog suda i ventil kotla, a na polazni vod sistema se postavlja ventil kotla, pumpa i ventil. Neposredno ispod otvorenog ekspanzionog suda postavlja se kratka veza između sigurnosnog razvodnog voda i sigurnosnog povratnog voda, koja obezbeđuje zimi da ne dođe do smrzavanja vode u ekspanzionom sudu.

Na sigurnosno razvodnom i sigurnosno povratnom vodu ne sme biti nikakve armature. Sam ekspanzioni sud mora da poseduje prelivnu cev kao što se vidi na šemi na slici 8. Zapremina ekspanzionog suda se određuje po obrascu:

$$V = 0,07 \times V \text{ vode, (l), gde je } V \text{ vode zapremina vode u celom postrojenju.}$$

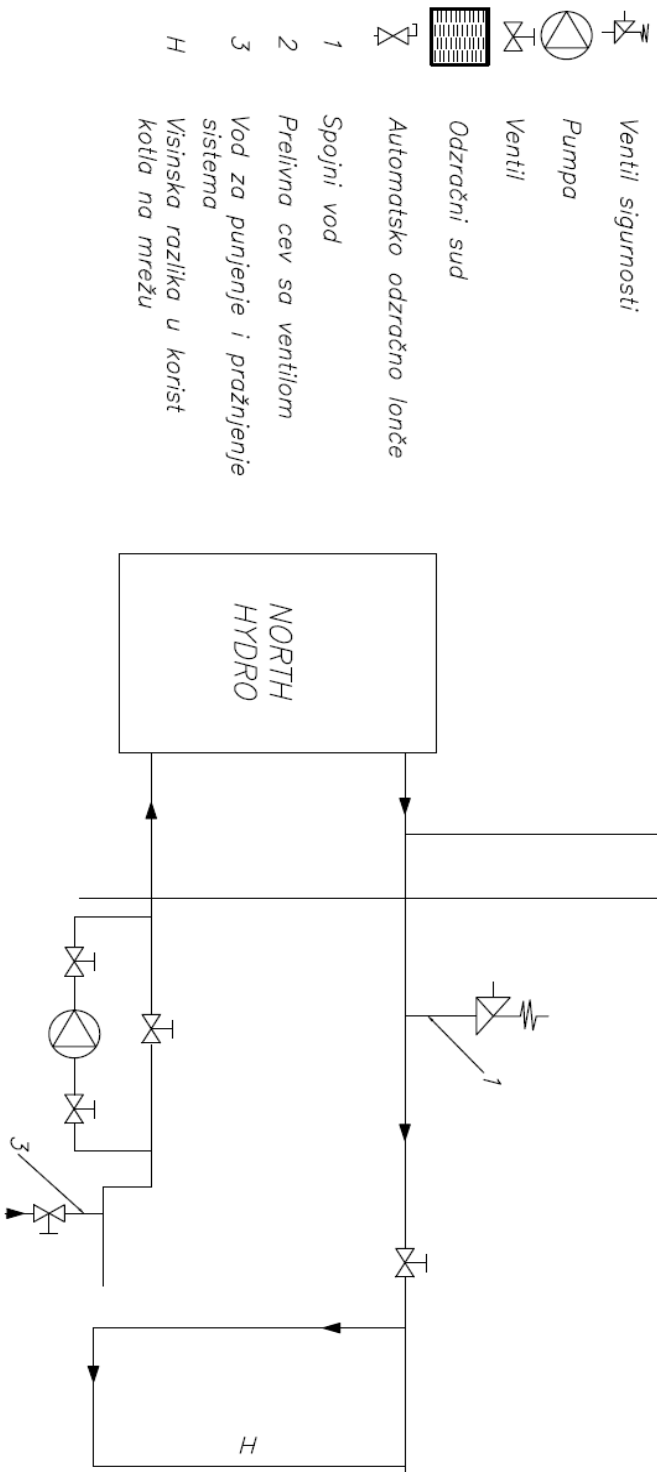
Otvoreni ekspanzioni sud se postavlja vertikalno iznad najvišeg grejnog tela. Kod otvorenog sistema grejanja je moguć gravitacioni sistem grejanja.

Napomena: Montažu grejanja i puštanje u rad celog sistema isključivo treba poveriti stručnom licu koje garantuje ispravan rad celokupnog sistema grejanja. U slučaju loše projektovanog sistema i eventualnih propusta pri izvođenju radova od strane tog lica, kompletnu materijalnu odgovornost snosi isključivo lice kome je poverena montaža sistema grejanja, a ne proizvođač, zastupnik ili prodavac kotla.

Važno

- instaliranje štednjaka treba da izvrši stručno lice prema odgovarajućem projektu. Konstrukcija štednjaka omogućuje priključivanje na zatvoreni ili otvoreni sistem grejanja. Svi priključci moraju biti dobro zaptiveni i pritegnuti. Pre puštanja u rad, kompletnu instalaciju treba ispitati vodom pod pritiskom od 3 bar.
- Pri ugradnji sigurnosnog ventila obratiti pažnju na direktno povezivanje sa vodovodom i kanalizacijom, kao i na to da ventili (slavine) uvek moraju biti otvoreni.
- Ako se koristi armirano crevo za povezivanje sa drenažnim odvodom, ono mora da bude udaljeno od zadnje strane štednjaka.

Pri prvom loženju potrebno je ispitati ispravnost ventila kratkotrajnim pregrevanjem do 100°C, ispitati ispravnost regulatora promaje i instalacije za razvod tople vode do radijatora, kao i samih radijatora.



Ventil sigurnosti

Pumpa

Ventil

Odzračni sud

Automatsko odzračno lonče

Spojini vod

Prelivna cev sa ventiliom

Vod za punjenje i pražnjenje sistema

Visinska razlika u korist kotla na mrežu

Slika 8

ČIŠĆENJE I ODRŽAVANJE ŠTEDNJAKA

Redovnim i pravilnim čišćenjem omogućavate ispravan rad i produžetak veka trajanja štednjaka.

Čišćenje spoljnih površina - obavlja se mekom krpom koja neće oštetiti površine štednjaka. Sredstva za čišćenje hemijskog porekla ne oštećuju površine štednjaka i mogu se koristiti. Bojene i plastificirane površine ne čistiti abrazivnim sredstvima.

Čišćenje unutrašnjih površina -pri čišćenju štednjaka koristiti zaštitne rukavice. Očistiti unutrašnje zidove ložišta štednjaka od nagomilane gareži, pokupiti sitne i nesagorele komade sa rešetke, očistiti pepeljaru i nagomilani pepeo u unutrašnjosti štednjaka. Prostor ispod rerne očistiti tako što ćete skinuti poklopac ispod rerne, očistiti sakupljenu čađ, pa ponovo vratiti poklopac.

Čišćenje staklenih površina - staklo ložišta se tokom eksploatacije štednjaka prlja. Za čišćenje koristiti blage deterdžente. Ne koristiti abrazivna sredstva jer se površina stakla može oštetiti. Staklo čistiti tek kada se ohladi.

Čišćenje i održavanje dimnjaka- čišćenje i kontrola dimnjaka se preporučuje bar jednom godišnje kao i nakog dužeg prekida rada. Redovnim održavanjem i kontrolom dimnjaka sprečite nastanak požara i loš rad štednjaka.

NEPRAVILNOSTI U RADU PREPORUKE ZA NJIHOVO OTKLANJANJE

U narednoj tabeli, prikazane su najčešće nepravilnosti u radu i preporuke za njihovo uklanjanje. Tabela: Prikaz najčešćih smetnji u radu, mogućih uzoraka i načina otklanjanja.

Nepravilnosti	Mogući uzrok	Otklanjanje nepravilnosti
štednjak slabo greje i kuva	<ul style="list-style-type: none">• Nepravilno rukovanje• Loš dimnjak	<ul style="list-style-type: none">• Pažljivo pročitati i pridržavati se uputva• u slučaju da je i pored ispunjenja svih uslova iz uputva nepravilnosti u radu i dalje prisutna, obratiti se servisu
Poteškoće u paljenju vatre	<ul style="list-style-type: none">• zatvoren regulator dovoda vazduha• vlažna drva• nedostatak kiseonika	<ul style="list-style-type: none">• otvoriti regulator• dovoda vazduha i obezbediti dovoda primarnog vazduha• koristiti suva drva• provetriti prostoriju da bi se obezbediti svež vazduh
Dim izlazi ispod plotne	<ul style="list-style-type: none">• zatvoren regulator dovoda vazduha• nedovoljna promaja• neočišćen pepeo sa rešetke	<ul style="list-style-type: none">• otvoriti regulator dovoda vazduha i obezbediti dovod primarnog vazduha• pažljivo pročitati uputvo i primeniti savete za obezbedjivanje promaje• očistiti rost
Staklo vrata ložišta garave za kratko vreme	<ul style="list-style-type: none">• vlažna drva• previše unetog goriva• nedovoljna promaja• zatvoren dovod sekundarnog vazduha	<ul style="list-style-type: none">• koristiti suva drva• videti predloženu količinu goriva za sagorevanje datu u uputvu• proveriti spoj sa dimnjakom• pažljivo pročitati uputvo i primeniti savete za obezbedjivanje sekundarnog vazduha

<p>Nedovoljna toplota radijatora manja od 50 C</p>	<ul style="list-style-type: none"> • Nepravilno rukovanje • Loš dimnjak • Predimenzionisan sistem grejanja • Vazduh u sistemu • Nedovoljna snaga pumpe 	<ul style="list-style-type: none"> • Pažljivo pročitati I pridržavati se uputstva • Isključiti iz sistema višak radijatora ako snaga radijatora u sistemu nadmašuje snagu koju šporet predaje vodi • Ispustiti vazduh u sistemu
--	---	--

OPŠTE NAPOMENE

Ako su zadovoljene sve preporuke za instaliranje, regulaciju u radu i čišćenje, date ovim uputstvom, štednjak predstavlja provereno siguran aparat za korišćenje u domaćinstvu. Pre instaliranja štednjaka, ukloniti ambalažu. Vodite računa o mogućim povredama jer su drvene letve povezane ekserima. Plastičnu kesu odložite na za to određeno mesto u skladu sa propisima. Stari štednjak kojeg više ne želite da koristite odložite na za to određeno mesto u skladu sa propisima.

Sve reklamacije, ocenjene kao neispravnosti ili loše funkcionisanje štednjaka, treba prijaviti fabričkom ili ovlašćenom servisu telefonom ili u pisanoj formi uz fiskalni račun. Svi kontakt podaci dati su na kraju ovog uputstva.

Svaku neispravnost na štednjaku, uklanja isključivo fabrički servis.

Ukoliko neovlašćena lica izvrše servisiranje ili bilo kakve popravke i prepravke na štednjaku, vlasnik štednjaka gubi pravo na servis garantovan garancijom proizvođača.

Nabavka rezervnih delova vrši se isključivo preko fabričkog servisa, na osnovu pozicija i slika u ovom uputstvu ili nazivima istih.

Proizvođač ne snosi nikakvu odgovornost ukoliko se kupac ne pridržava uputstva za upotrebu i instaliranje štednjaka.

PREPORUKE ZA OCUVANJE PRIRODNE SREDINE

PAKOVANJE

Materijali za pakovanje se 100% recikliraju.

Otpad odlagati u skladu sa lokalnim propisima.

Materijale za pakovanje (plastična kesa, delovi od poliesteru itd.) treba držati dalje od dece kao potencijalno opasne.

Vodite računa o bezbednom odlaganju drvenih dasaka zato što su povezane ostrim ekserima i klamericama.

PROIZVOD

Uređaj je napravljen od materijala koji mogu da se recikliraju. Pri otklanjanju otpada radite u skladu sa zakonima za očuvanje covekove okoline.

Koristiti isključivo preporučeno gorivo.

Zabranjeno je sagorevati organske i neorganske materijale (plastiku, šper ploče, tekstil, nauljeno drvo itd...) zato što se prilikom njihovog sagorevanja oslobađaju kancerogene i toksične materije.

IZJAVA GARANCIJE

Garancija je važeća od dana nabavke što kupac dokazuje overenim i potpisanim Protokolom.

Protokol sadrži detalje adrese kupca, datuma, potpis i pečat prodavca ili njegovog servisera. Detaljan Protokol o garanciji mora biti izrađen od strane prodavca TIM SISTEM proizvoda.

Garancija će biti priznata pod sledećim uslovima:

- Proizvodom je rukovano u skladu sa ovim Uputstvom.
- Proizvod nije fizički oštećen.
- Protokol o garanciji je overen od strane prodavca TIM SISTEM proizvoda ili njegovog servisera.

NAZIV PROIZVODA	Serijski br.	Datum kupovine	Potpis i pečat prodavca ili njegovog servisera
NORTH HYDRO			

TIM SISTEM d.o.o.
ul.Prva industrijska 9
22330 Nova Pazova, Srbija
tel: +381 22 328 076
e-mail : office@timsistem.rs
www.timsistem.rs

Ovaj dokument je originalno proizveden i objavljen od strane proizvođača, brenda Tim Sistem, i preuzet je sa njihove zvanične stranice. S obzirom na ovu činjenicu, Tehnoteka ističe da ne preuzima odgovornost za tačnost, celovitost ili pouzdanost informacija, podataka, mišljenja, saveta ili izjava sadržanih u ovom dokumentu.

Napominjemo da Tehnoteka nema ovlašćenje da izvrši bilo kakve izmene ili dopune na ovom dokumentu, stoga nismo odgovorni za eventualne greške, propuste ili netačnosti koje se mogu naći unutar njega. Tehnoteka ne odgovara za štetu nanесenu korisnicima pri upotrebi netačnih podataka. Ukoliko imate dodatna pitanja o proizvodu, ljubazno vas molimo da kontaktirate direktno proizvođača kako biste dobili sve detaljne informacije.

Za najnovije informacije o ceni, dostupnim akcijama i tehničkim karakteristikama proizvoda koji se pominje u ovom dokumentu, molimo posetite našu stranicu klikom na sledeći link:

<https://tehnoteka.rs/p/tim-sistem-sporet-na-cvrsto-gorivo-north-inox-levi-akcija-cena/>