

Uputstvo za upotrebu

SENCOR mašina za mlevenje mesa SMG 4410WH

SENCOR



Tehnoteka je online destinacija za upoređivanje cena i karakteristika bele tehnike, potrošačke elektronike i IT uređaja kod trgovinskih lanaca i internet prodavnica u Srbiji. Naša stranica vam omogućava da istražite najnovije informacije, detaljne karakteristike i konkurentne cene proizvoda.

Posetite nas i uživajte u ekskluzivnom iskustvu pametne kupovine klikom na link:

<https://tehnoteka.rs/p/sencor-masina-za-mlevenje-mesa-smg-4410wh-akcija-cena/>

SENCOR®

SMG 4410WH



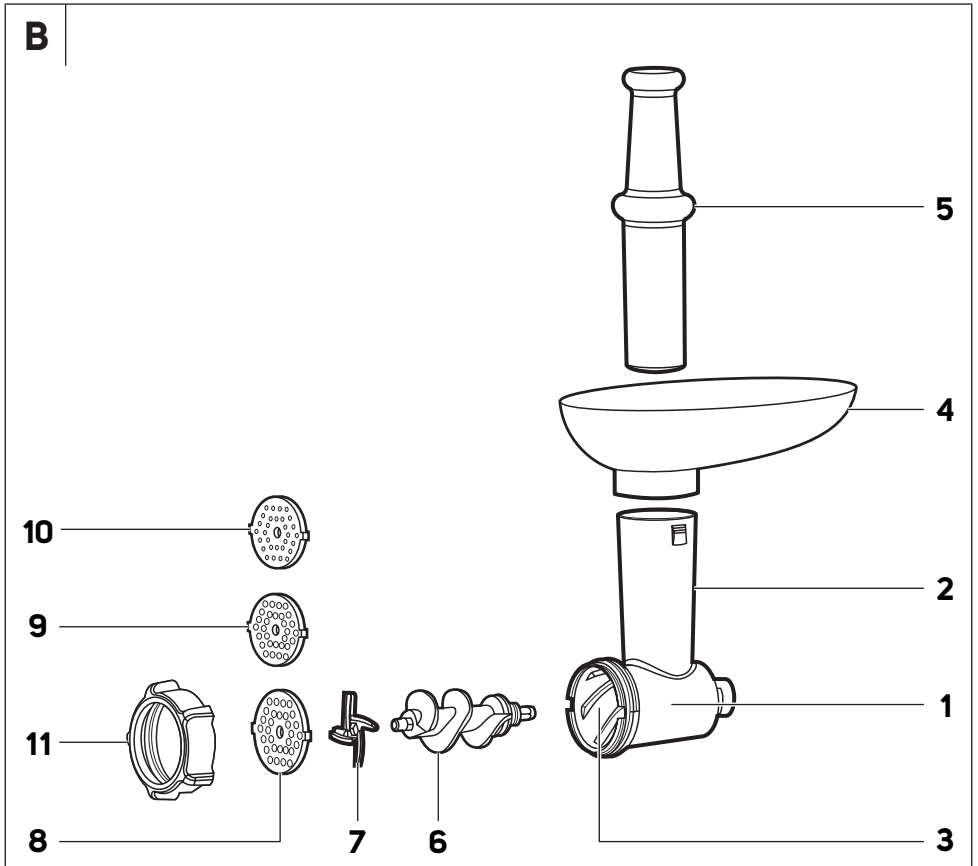
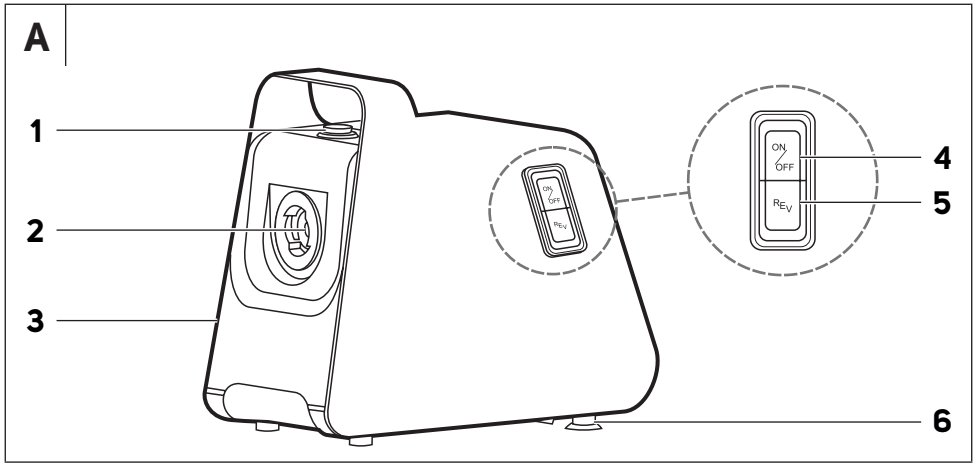
MLINAC ZA MESO
Prijevod originalnog priručnika

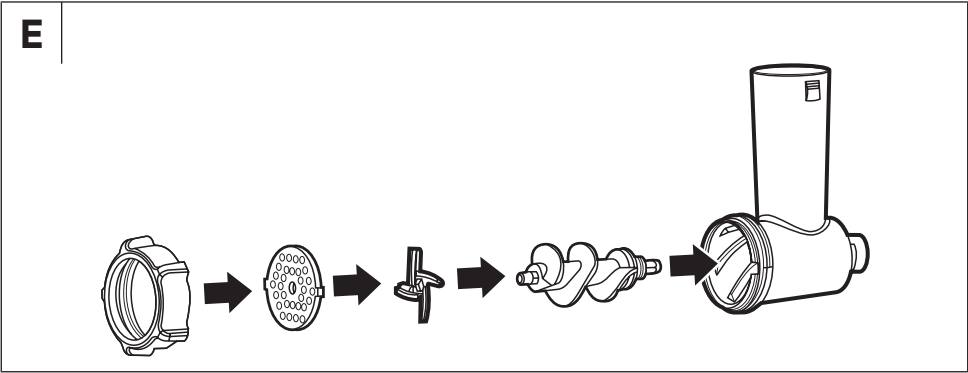
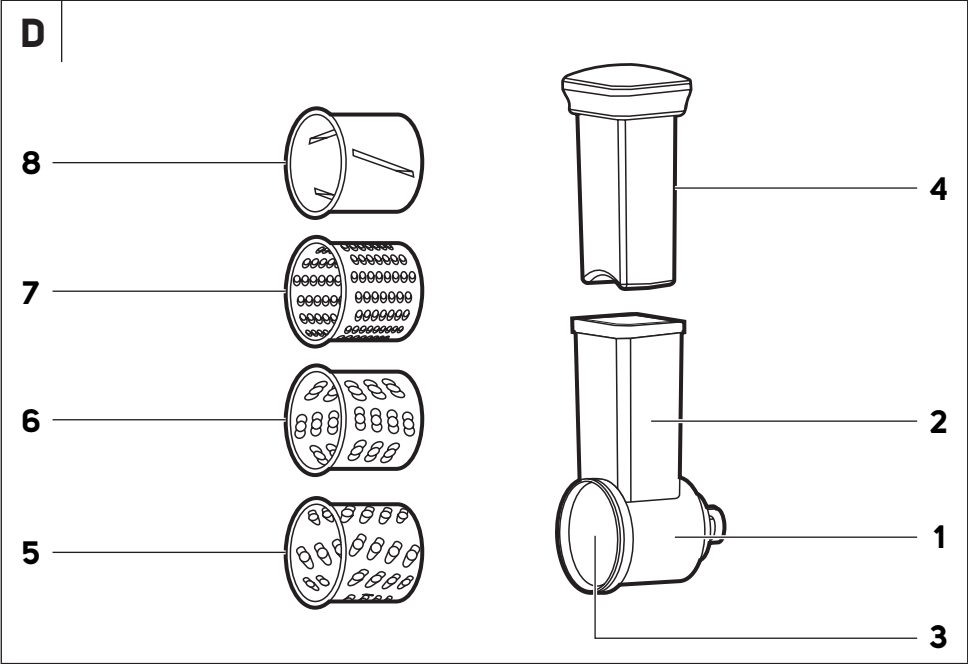
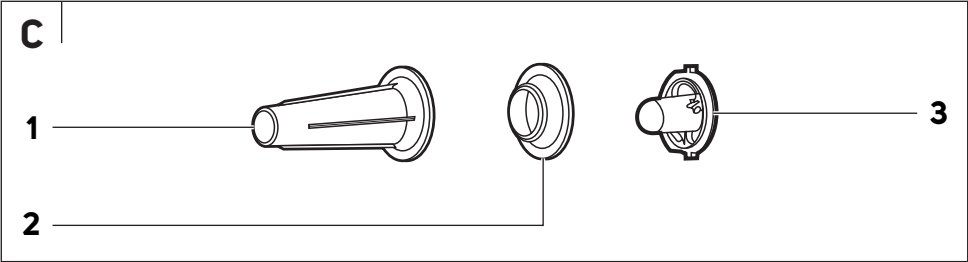


SENCOR®

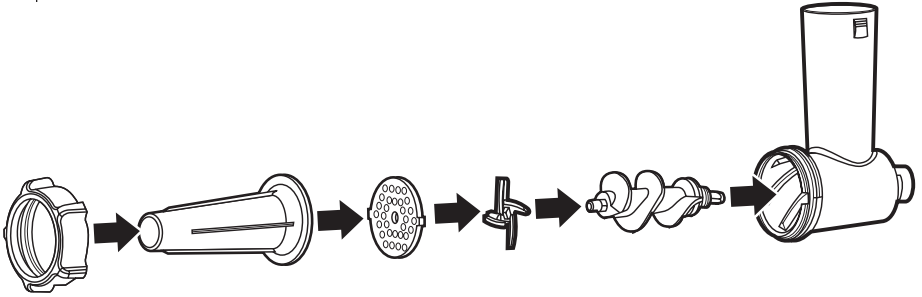
SMG 4410WH



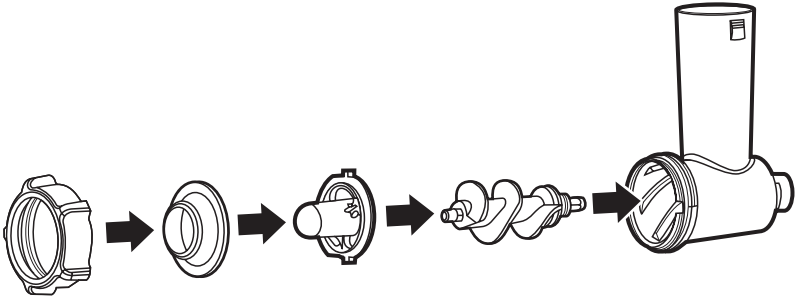




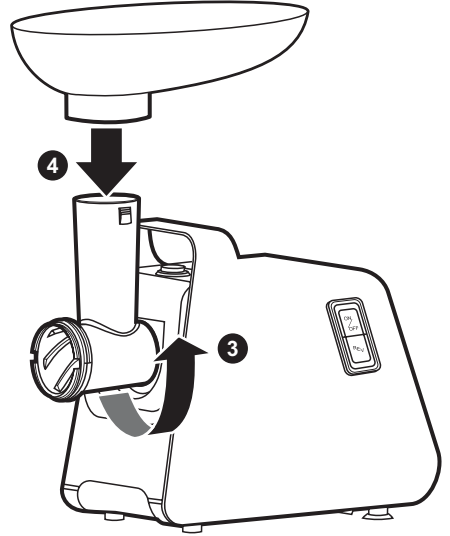
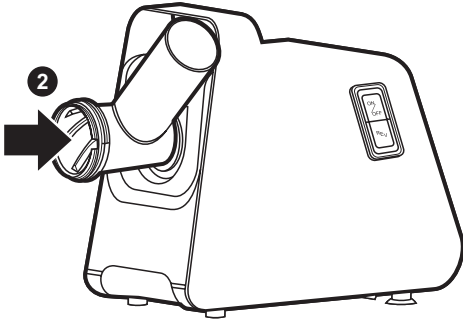
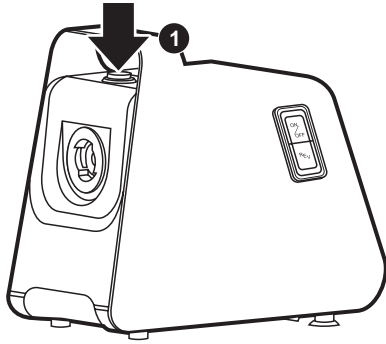
F



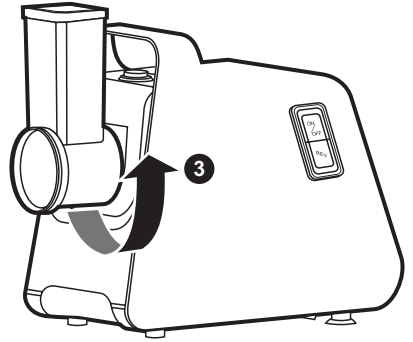
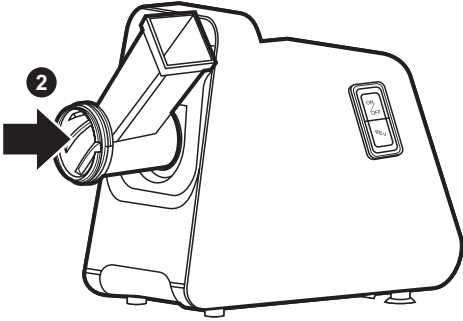
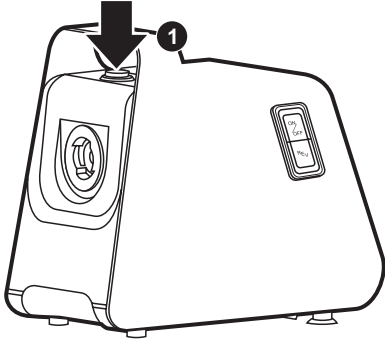
G



H



I



Važne sigurnosne upute

PAŽLJIVO PROČITAJTE I SPREMITE ZA BUDUĆU UPOTREBU.

- Opća upozorenja
- Ovaj uređaj smiju koristiti osobe s fizičkim ili mentalnim nedostacima ili osobe bez iskustva, ako su pod odgovarajućim nadzorom ili ako su obaviještene o tome kako koristiti proizvod na siguran način te razumiju potencijalne opasnosti.
- Ovaj uređaj ne smiju koristiti djeca. Držite uređaj i kabel napajanja uređaja dalje od djece.
- Djeca se ne smiju igrati s uređajem.
- Ako se električni kabel ošteti, dajte ga zamijeniti kod ovlaštenog servisnog tehničara da bi se izbjegla opasna situacija. Uređaj se ne smije koristiti ako je kabel napajanja oštećen.
- Budite posebno oprezni da se ne ozlijedite na pužnu osovinu i poprečnu oštricu pri rukovanju ovim dijelovima, posebno pri umetanju ili vađenju iz mlinca i budite posebno pažljivi prilikom čišćenja kako se ne bi ozlijedili na oštre dijelove.
- Površine uređaja i njegovog pribora, koje dolaze u dodir s hranom, uvijek treba čistiti prema uputama u ovom korisničkom priručniku.

- Uvijek isključite uređaj i iskopčajte ga iz utičnice ako ga ne namjeravate koristiti i ako ga ostavljate bez nadzora, prije sastavljanja, rastavljanja, čišćenja ili premještanja.
- Prije zamjene pribora ili dostupnih dijelova koji se kreću tijekom upotrebe isključite uređaj i iskopčajte ga iz napajanja.
- Nikada nemojte gurati hranu u cijev za umetanje prstima ili drugim priborom. Uvijek koristite isporučeni gurač.



Upozorenje:

Nepravilna upotreba može dovesti do ozljeda.

Električna sigurnost

- Prije ukapčanja uređaja u električnu utičnicu, provjerite odgovara li napon na naljepnici s podacima naponu električne utičnice.
- Ukopčajte uređaj samo u pravilno uzemljenu utičnicu. Nemojte koristiti produžni kabel.
- Potpuno odmotajte kabel napajanja prije upotrebe.
- Nemojte ukapčati niti iskopčati kabel napajanja uređaja iz električne utičnice ako imate mokre ruke.
- Pazite da kontakti električnog utikača ne dodu u dodir s vodom ili bilo kojom drugom tekućinom. Ako se to dogodi, pažljivo osušite električni utikač prije ponovne upotrebe.
- Nemojte iskopčati uređaj iz električne utičnice povlačenjem za električni kabel. To može oštetiti kabel ili električnu utičnicu. Iskopčajte kabel iz utičnice povlačenjem utikača.
- Nemojte stavljati teške predmete na kabel napajanja. Pazite da električni kabel ne visi preko ruba stola i da ne dodiruje vruću površinu ili oštre predmete.
- Održavajte kabel napajanja suhim.
- Nemojte namatati kabel napajanja oko uređaja.
- Uvijek isključite uređaj i iskopčajte ga iz električne utičnice ako ga ne koristite, ako ga ostavljate bez nadzora te prije skidanja ili zamjene dodataka te prije čišćenja, održavanja ili pohrane.
- Nemojte sami popravljati uređaj niti obavljati preinake na njemu. Prepustite sve popravke ili podešavanja na uređaju ovlaštenom servisnom centru. Neovlašteno otvaranje uređaja tijekom jamstvenog roka može poništiti jamstvo.
- Da biste spriječili opasnost od ozljede strujnim udarom, nikada nemojte uranjati jedinicu motora i kabel napajanja u vodu ili bilo koju drugu tekućinu niti prati te dijelove pod tekućom vodom.
- Uvijek isključite uređaj i iskopčajte ga iz utičnice nakon završetka punjenja.
- Ako uređaj padne u vodu, ni pod kojim okolnostima ga nemojte dalje koristiti, nego ga predajte ovlaštenom servisnom centru na pregled.
- Ovaj uređaj je namijenjen za upotrebu u kućanstvu. Nemojte ga koristiti u komercijalne svrhe, ili za druge svrhe za koje nije namijenjen.

Sigurnost tijekom upotrebe

- Ovaj uređaj je namijenjen samo za kućnu upotrebu za obradu uobičajenih količina hrane za kućanstvo. Nemojte ga koristiti u komercijalne svrhe.
- Nemojte koristiti uređaj u industrijskom okruženju ili na otvorenom. Nemojte ga koristiti za bilo koje druge svrhe osim onih za koje je namijenjen.
- Ovaj uređaj je namijenjen za upotrebu u kućanstvu i sličnim mjestima kao što su:
 - kuhinje u trgovinama, uredima i drugim radnim mjestima;
 - u agrikulturi;
 - za goste u hotelima, motelima i drugim sličnim lokacijama;
 - prenočišta s doručkom.
- Ovaj uređaj nije namijenjen za upravljanje pomoću vanjskog vremenskog prekidača ili sustava daljinskog upravljača.
- Koristite uređaj i pribor u skladu s uputama u ovom korisničkom priručniku.
- Koristite uređaj samo s originalnim dodacima s kojima je isporučen.
- Prije svake upotrebe provjerite ima li oštećenja na odabranom dodatku. Nikada nemojte koristiti uređaj s oštećenim dodatkom.
- Nemojte ostavljati uređaj ili dodatke na električnom ili plinskom štednjaku ili u njihovoj blizini, na rubu stola, kao ni na nestabilnim površinama. Držite uređaj samo na vodoravnoj, suhoj i stabilnoj površini.
- Nemojte izlagati uređaj i dodatni pribor učniku okoliša na otvorenom, ekstremnim temperaturama, izravnom sunčevom svjetlu, pretjeranoj vlazi ili pretjerano prašnjavim okruženjima.
- Nemojte stavljati uređaj i dodatni pribor blizu grijača, otvorenog plamena ili drugih izvora topline.

- Prije uključivanja uređaja provjerite je li uređaj pravilno sastavljen.
- Obratite posebnu pažnju kad god rukujete križnom oštricom da biste izbjegli ozljede na rubovima oštrice.
- Nemojte dodirivati rotirajuće dijelove tijekom rada. U suprotnom može doći do ozljeda.
- Uvijek se pridržavajte vremena rada i vremena predviđenog za hlađenje uređaja prije ponovnog pokretanja. Ta su vremena navedena u ovom korisničkom priručniku u odgovarajućem poglavlju.
- Nemojte uključivati uređaj kada je prazan. Nepravilna upotreba uređaja može negativno utjecati na njegov vijek trajanja.
- Prije rastavljanja uređaja na pojedinačne dijelove, provjerite je li uređaj isključen iz električne utičnice.
- Nemojte koristiti uređaj za mrvljenje kostiju, orašastog voća ili druge tvrde hrane. Prije upotrebe uklonite sve kosti, kožu, hrskavicu itd.
- Nikada nemojte obrađivati smrznutu hranu. Smrznuta hrana mora biti odmrznuta prije obrade u uređaju.
- Da biste spriječili začepljenje uređaja, nježno gurnite potiskivač dok dodajete hranu u cijev za dovod.
- Uvijek koristite potiskivač isporučen s ovim uređajem. Nikada nemojte prstima ili drugim predmetima gurati sastojke kroz otvor za umetanje dok uređaj radi.
- Nemojte obavljati nikakvo drugo održavanje na uređaju osim čišćenja pojedinih komponenti kako je opisano u ovom korisničkom priručniku.
- Nikada nemojte koristiti uređaj koji je bio na bilo koji način oštećen.
- Nemojte koristiti uređaj ako je pao na pod, ako je bio uronjen u vodu, ako ne radi pravilno ili ako je na bilo koji drugi način oštećen.
- Nemojte uranjati jedinicu postolja motora ili kabele napajanja u vodu ili bilo koju drugu tekućinu niti prati te dijelove pod tekućom vodom. Jedinica postolja motora nije dizajnirana za pranje u perilici posuda.
- Nemojte koristiti uređaj ako ne radi pravilno ili ako su vidljivi znakovi oštećenja.
- Da biste spriječili nastanak opasne situacije, nemojte sami popravljati niti modificirati uređaj na bilo koji način. Preпустite sve popravke ili podešavanja ovlaštenom servisnom centru. Neovlaštenim modifikacijama uređaja riskirate poništavanje prava koja vam daje jamstvo u slučaju nezadovoljavajućeg rada ili kvalitete.
- Pohranite uređaj u suhom okruženju.

- Hvala vam što ste kupili proizvod marke SENCOR i nadamo se da ćete s njim biti zadovoljni.
- Prije korištenja ovog uređaja temeljito pročitajte korisnički priručnik, čak i u slučajevima kada ste se prethodno upoznali s radom sličnih vrsta uređaja. Koristite ovaj uređaj samo onako kako je opisano u ovom korisničkom priručniku. Držite ovaj korisnički priručnik na sigurnom mjestu gdje ga ubuduće možete lako naći. U slučaju da predajete ovaj uređaj drugoj osobi, pazite da priložite i ovaj korisnički priručnik.
- Pažljivo otpakirajte oralni tuš i pazite da ne odbacite nijedan dio pakiranja prije nego što nadete sve dijelove. Preporučujemo da zadržite originalnu kartonsku kutiju, materijal ambalaže, račun, izjavu proizvođača ili jamstvo barem u trajanju pravne odgovornosti za nezadovoljavajući rad ili kvalitetu. U slučaju transporta, preporučujemo da zapakirate uređaj u originalnu kutiju proizvođača.

- Očistite jedinicu postolja motora koristeći samo navlaženu krpu. Istovremeno pazite da voda ne ude u jedinicu postolja, osobito u upravljačke sklopke.
- Otvor za pričvršćivanje nastavka za mljevenje ili ribanje čistite samo suhom krpom za brisanje.
- Očistite kabel za napajanje osnovne jedinice motora samo suhom krpom.



Upozorenje:

Nemojte ispirati jedinicu postolja motora ili kabel napajanja pod vodom niti ih uranjati u vodu.

OPIS UREĐAJA

A1 Gumb za postavljanje/ otpuštanje nastavka za mljevenje ili ribanje	A4 Prekidač za uključivanje/ isključivanje (ON/OFF)
A2 Rupa za montiranje nastavka za mljevenje ili ribanje	A5 Gumb za obrnutu rotaciju (REV)
A3 Jedinica postolja motora	A6 Protuklizne nožice
B1 Mlinac	B8 Ploča za grubo mljevenje (7 mm)
B2 Cijev za umetanje	B9 Ploča za fino mljevenje (5 mm)
B3 Komora za mljevenje	B10 Ploča za vrlo fino mljevenje (3 mm)
B4 Pladanj za umetanje	B11 Navojni prsten
B5 Potiskivač	
B6 Pužna osovina	
B7 Križna oštrica	
C1 Nastavak za punjenje kobasica	C3 Oblikovatelj (za pravljenje čufti)
C2 Odvajac (za pravljenje čufti)	
D1 Nastavak ribeža	D5 Ribež za grubo ribanje
D2 Cijev za umetanje	D6 Ribež za fino ribanje
D3 Komora ribeža	D7 Ribež za vrlo fino ribanje
D4 Potiskivač	D8 Ribež za pravljenje kriški

NAMJENA UREĐAJA

- Mlinac je namijenjen za obradu mesa, peradi, ribe, voća i povrća. Omogućuje mljevenje svih vrsta mesa bez kostiju, tetiva i kože.
- Nastavak za ribanje može se koristiti za sjeckanje, guljenje, ribanje i rezanje praktički svih vrsta voća i povrća. Nastavci za ribanje koriste se za obradu voća, povrća, sireva i sličnih vrsta hrane.

PRIE PRVE UPOTREBE

- Prije prve upotrebe, temeljito operite sve dijelove koji dolaze u dodir s hranom u vrućoj vodi s neutralnim kuhinjskim deterdžentom. Zatim ih isperite čistom vodom i ostavite da se osuše na zraku ili obrišite krpom.



Pažnja:

Nijedan dio ovog uređaja nije namijenjen za pranje u perilici posuđa! Prilikom čišćenja križne oštrice i ribeža, budite vrlo oprezni da se ne ozlijedite na njihove oštre dijelove.

UPOTREBA MLINCA ZA MESO

SASTAVLJANJE MLINCA za mljevenje mesa

(Slika E)

- Jednu po jednu, postupno umetnite pužnu osovinu, križnu oštricu i ploču za mljevenje u komoru za mljevenje, ovisno o željenoj finoći mljevenja. Konačno, zavrnite navojni prsten na komoru za mljevenje i čvrsto ga zategnite.



Pažnja:

Kada rukujete križnom oštricom, budite vrlo oprezni da se ne biste ozlijedili na oštre rubove.

SASTAVLJANJE MLINCA za pravljenje kobasica

(Slika F)

- Jedno po jedno postupno umetnite pužnu osovinu, oblikovatelj i nastavak za punjenje kobasica. Konačno, zavrnite navojni prsten na komoru za mljevenje i čvrsto ga zategnite.

SASTAVLJANJE MLINCA za pravljenje čufti

(Slika G)

- Jedno po jedno postupno umetnite pužnu osovinu, oblikovatelj i nastavak za odvajanje. Konačno, zavrnite navojni prsten na komoru za mljevenje i čvrsto ga zategnite.

POLOŽAJ JEDINICE POSTOLJA MOTORA

- Stavite jedinicu postolja motora na ravnu, suhu, čistu i posebno stabilnu površinu, na primjer na kuhinjski pult. Umetnite kabel za napajanje postolja motora u utičnicu.



Pažnja:

Uvijek postavite jedinicu postolja motora tako da nitko ne može za njega zapeti te ga time povući ili prevrnuti. Nikada ga nemojte staviti na rub pulta ili stola jer vibracije pri upotrebi mogu dovesti do toga da se uređaj pomakne i padne.

MONTIRANJE MLINCA NA JEDNICU POSTOLJA

(Slika H)

- Pritisnite i držite gumb za postavljanje/otpuštanje **A1** na jedinici postolja motora.
- Zakrenite sastavljeni mlinac udesno pod kutom od otprilike 45°, pritisnite ga o rupu na jedinici postolja i okrenite ga u smjeru suprotnom od kazaljki sata da ga postavite u radni položaj.
- Otpustite gumb za postavljanje/otpuštanje mlнца.
- Umetnite pladanj za umetanje u cijev za umetanje.

MLJEVENJE

- Prije mljevenja odstranite sve kosti, hrskavice i tetive s mesa. Meso narežite na komade veličine od otprilike 20 x 20 x 40 mm.
- Narežite voće i povrće na komade koji mogu lako proći kroz cijev za umetanje.



Pažnja:

Nikada ne pokušavajte samljeti smrznuto meso ili druge vrste smrznute hrane. Potrebno je pustiti da se smrznuta hrana u potpunosti odmrzne prije nego što se samljeje.

- Ispod mlinca stavite odgovarajuću posudu u koju će sipati samljevena hrana.
- Stavite hranu koju želite samljeti na pladanj za umetanje.
- Pokrenite jedinicu postolja motora pritiskom na **ON/OFF** gumb.
- Postupno stavljajte hranu u cijev za umetanje i pomoću potiskivača je gurnite prema dolje u komoru za mljevenje. Da biste spriječili začepljenje mlinca, nemojte prepuniti cijev za umetanje. Nježno gurnite potiskivač prema dolje.



Upozorenje:

Nikada nemojte gurati sastojke prstima ili drugim predmetima. Uvijek upotrijebite isporučeni potiskivač.

- U slučaju da se cijev za umetanje začepi, najprije isključite mlinac pomoću gumba za uključivanje/isključivanje **ON/OFF** i pokušajte ga osloboditi pomoću obrnute rotacije (pogledajte poglavlje OBRNUTA ROTACIJA). Ako obrnuta rotacija ne otpušta mlinac, isključite ga iz utičnice, skinite mlinac s jedinice postolja i očistite ga. Ako je potrebno, potpuno rastavite mlinac, očistite ga i ponovno sastavite. Postavite ga natrag na jedinicu postolja motora i nastavite s radom.



Pažnja:

Maksimalno vrijeme neprekidnog rada uređaja je 5 minuta. Tada pričekajte oko 10 minuta da se uređaj ohladi.

- Kad završite s upotrebom, zaustavite jedinicu postolja korištenjem gumba **ON/OFF** i iskopčajte kabel napajanja iz strujne utičnice. Provjerite jesu li se rotirajući dijelovi prestali okretati, skinite mlinac s jedinice postolja (pogledajte UKLANJANJE MLINCA S JEDINICE POSTOLJA) i rastavite ga na pojedinačne dijelove. Zatim očistite sve korištene dijelove prema uputama u poglavlju ČIŠĆENJE I ODRŽAVANJE.

OBRNUTA ROTACIJA

- U slučaju da se mlinac ponaša neobičajeno (npr. bučniji je ili vibrira, komora za mljevenje je začepljena), isključite ga pritiskom na **ON/OFF** gumb. Zatim pritisnite gumb **REV** (obrnuta rotacija).
- Pužna osovinu će se početi okretati u obrnutom smjeru i komora za mljevenje će se početi sama prazniti.
- Ako se to ne dogodi, odspojite jedinicu postolja iz utičnice, potpuno rastavite mlinac, očistite ga i ponovno sastavite. Montirajte ga natrag na jedinicu postolja motora i nastavite s radom.

PRAVLJENJE KOBASICA ILI ČUFTI

- Pripremite smjesu od mljevenog mesa i omotač za nadjev. Omotač stavite u mlaku vodu 10 minuta prije punjenja. Navucite mokri omotač na nastavak. Ostavite nekoliko slobodnih centimetara na kraju omotača, a zatim ga zavežite ili zabodite na ražnjice.
- Umetnite pladanj za umetanje u cijev za umetanje.
- Pokrenite jedinicu postolja motora pritiskom na **ON/OFF** gumb.
- Stavljajte mesnu mješavinu na pladanj za umetanje i pomoću potiskivača je gurajte prema dolje u komoru za mljevenje. Da biste spriječili začepljenje mlinca, nemojte prepuniti cijev za umetanje. Nježno gurnite potiskivač prema dolje.



Upozorenje:

Nikada nemojte gurati sastojke prstima ili drugim predmetima. Uvijek upotrijebite isporučeni potiskivač.

- Pri pravljenju čufti, mlinac će istisnuti šuplje cijevi koje možete rezati na potrebnu duljinu.
- U slučaju da se cijev za umetanje začepi, najprije isključite mlinac pomoću gumba za uključivanje/isključivanje **ON/OFF** i pokušajte ga osloboditi pomoću obrnute rotacije (pogledajte poglavlje OBRNUTA ROTACIJA). Ako obrnuta rotacija ne otpušta mlinac, isključite ga iz utičnice, skinite mlinac s jedinice postolja i očistite ga. Ako je potrebno, potpuno rastavite mlinac, očistite ga i ponovno sastavite. Postavite ga natrag na jedinicu postolja motora i nastavite s radom.



Pažnja:

Maksimalno vrijeme neprekidnog rada uređaja je 5 minuta. Tada pričekajte oko 10 minuta da se uređaj ohladi.

- Kad završite s upotrebom, zaustavite jedinicu postolja korištenjem gumba **ON/OFF** i iskopčajte kabel napajanja iz strujne utičnice. Provjerite jesu li se rotirajući dijelovi prestali okretati, skinite mlinac s jedinice postolja (pogledajte UKLANJANJE MLINCA S JEDINICE POSTOLJA) i rastavite ga na pojedinačne dijelove. Zatim očistite sve korištene dijelove prema uputama u poglavlju ČIŠĆENJE I ODRŽAVANJE.

UKLANJANJE MLINCA IZ JEDINICE POSTOLJA

- Pritisnite i držite gumb za postavljanje/otpuštanje **A1** na jedinici postolja motora.
- Okrenite mlinac u smjeru kazaljke na satu (udesno) do kuta od približno 45° i izvucite ga iz rupe na jedinici postolja.
- Otpustite gumb za postavljanje/otpuštanje.

UPOTREBA NASTAVKA ZA RIBANJE

SASTAVLJANJE

(SL D)

- Ovisno o željenoj finoći ribanja, odaberite ribež i umetnite ga u komoru za ribanje nastavka. Okrenite ribež u smjeru kazaljke na satu da biste ga uvrstili u komori.



Pažnja:

Kada rukujete ribežima, budite vrlo oprezni da se ne ozlijedite na oštre dijelove

MONTIRANJE NASTAVKA ZA RIBANJE NA JEDINICU POSTOLJA

(Slika I)

- Pritisnite i držite gumb za postavljanje/otpuštanje **A1** na jedinici postolja motora.
- Zakrenite nastavak udesno pod kutom od otprilike 45°, pritisnite ga o rupu na jedinici postolja i okrenite ga u smjeru suprotnom od kazaljke sata da ga postavite u radni položaj.
- Otpustite gumb za postavljanje/otpuštanje.

RIBANJE

- Ispod otvora nastavka stavite odgovarajuću posudu u koju će padati naribana hrana.
- Narežite hranu na komade koji su prikladni za umetanje u cijev za umetanje nastavka.
- Pokrenite jedinicu postolja motora pritiskom na **ON/OFF** gumb.
- Postupno stavljajte hranu u cijev za umetanje i pomoću potiskivača je gurnite prema dolje u komoru za mljevenje. Da biste spriječili začepljenje ribeža, nemojte prepuniti cijev za umetanje. Nježno gurnite potiskivač prema dolje.

**Upozorenje:**

Nikada nemojte gurati sastojke prstima ili drugim predmetima. Uvijek upotrijebite isporučeni potiskivač.

- Kad završite s upotrebom, zaustavite jedinicu postolja korištenjem gumba **ON/OFF** i iskopčajte kabel napajanja iz strujne utičnice. Provjerite jesu li se rotirajući dijelovi prestali okretati, skinite ribež s jedinice postolja (pogledajte UKLANJANJE NASTAVKA ZA RIBANJE S JEDINICE POSTOLJA) i rastavite ga na pojedinačne dijelove. Zatim očistite sve korištene dijelove prema uputama u poglavlju ČIŠĆENJE I ODRŽAVANJE.

UKLANJANJE NASTAVKA ZA RIBANJE IZ JEDINICE POSTOLJA

- Pritisnite i držite gumb za postavljanje/otpuštanje **A1** na jedinici postolja motora.
- Okrenite nastavak u smjeru kazaljke na satu (udesno) do kuta od približno 45° i izvucite ga iz rupe na jedinici postolja.
- Otpustite gumb za postavljanje/otpuštanje.

ČIŠĆENJE I ODRŽAVANJE**Upozorenje:**

Prije bilo kakvog čišćenja ili održavanja, uvijek isključite uređaj, iskopčajte ga iz električne utičnice i rastavite na sastavne dijelove. Nikada nemojte čistiti bilo koji dio kada je mlinac ili nastavak za ribanje montiran na jedinicu postolja, a jedinica postolja je spojena na strujnu utičnicu.

Za čišćenje nikada nemojte koristiti kemikalije, abrazivne vune za pranje posuda, čelične vune ili proizvode za čišćenje s abrazivnim komponentama. U suprotnom je moguće oštećenje površine dijelova.

**Napomena:**

U komori za mljevenje mogu ostati ostaci nemljevenog mesa koje je teško očistiti. Da biste ih lakše uklonili, možete samljeti komad kruha ili peciva. Preporučujemo rastavljanje nastavka za mljevenje u kuhinjskom sudoperu ili većoj zdjeli da biste spriječili moguće prljanje radne površine. Ako se mlinac ili nastavak za ribanje koristi dulje vrijeme, jedinica motora može biti vruća na dodir. Prije čišćenja pustite da se ohladi.

- Preporučujemo da očistite sve dijelove što prije nakon upotrebe, prije nego što se ostaci hrane zasuše. Kasnije ih je teže ukloniti.
- Rastavite mlinac ili nastavak za ribanje na pojedinačne dijelove. Očistite sve uklonjene dijelove od ostataka hrane, operite u toploj vodi s deterdžentom za pranje posuda i isperite pod čistom tekućom vodom. Ostavite ih da se osuše na zraku ili temeljito obrišite krpom. Nemojte koristiti abrazivna sredstva za čišćenje.

**Pažnja:**

Nijedan dio ovog uređaja nije namijenjen za pranje u perilici posuda! Prilikom čišćenja križne oštrice i ribeža, budite vrlo oprezni da se ne ozlijedite na njihove oštre dijelove.

- Očistite jedinicu postolja motora koristeći samo navlaženu krp. Istovremeno pazite da voda ne ude u jedinicu postolja, osobito u prekidače za uključivanje/isključivanje i obrnutu rotaciju.
- Otvor za pričvršćivanje nastavka za mljevenje ili ribanje čistite samo suhom krpom za brisanje.
- Očistite kabel za napajanje osnovne jedinice motora samo suhom krpom.

**Upozorenje:**

Nemojte ispirati jedinicu postolja motora ili kabel napajanja pod vodom niti ih uranjati u vodu.

POHRANA

- Kada završite s upotrebom uređaja i njegovih dijelova, držite ih na čistom i suhom mjestu izvan dohvata djece. Držite pohranjeni uređaj i dijelove dalje od ekstremnih temperatura, izravnog sunčevog svjetla i pretjerane vlažnosti i nemojte ih držati u pretjerano prašnjavom okruženju.

TEHNIKE SPECIFIKACIJE

Nazivni raspon napona	220–240 V
Nazivna frekvencija	50–60 Hz
Nazivna ulazna snaga	500 W
Maks. ulazna struja	1400 W
Kapacitet	1,7 kg/min
Masa (približna)	3,4 kg
Klasa zaštite od strujnog udara	II
Razina buke	90 dB(A)

Navedena razina emisije buke iz uređaja je 90 dB(A), što predstavlja razinu A akustične snage u odnosu na referentnu akustičnu snagu od 1 pW.

Objašnjenje tehničke terminologije**Sigurnosna klasa zaštite od strujnog udara:**

Klasa II – zaštitu od strujnog udara pruža dvostruka ili jaka izolacija.

Zadržavamo pravo na izmjene teksta i tehničkih parametara.

UPUTE I INFORMACIJE VEZANE UZ ODLAGANJE RABLJENE AMBALAŽE

Odložite rabljenu ambalažu na ovlaštenom odlagalištu u svom mjestu.

ODLAGANJE ISKORIŠTENE ELEKTRIČNE I ELEKTRONIČKE OPREME

Ovaj simbol na proizvodima ili originalnim dokumentima znači da se iskorišteni električni ili elektronički proizvodi ne smiju odlagati u obični kućanski otpad. Radi pravilnog zbrinjavanja, obnavljanja i recikliranja, predajte ove uređaje na predviđenim prikupljalištima. Također, u nekim državama Europske unije ili drugim europskim zemljama možete vratiti uređaj lokalnom prodavaču kada kupujete ekvivalentan novi uređaj. Pravilno odlaganje ovog proizvoda pomaže u spašavanju vrijednih prirodnih resursa te sprječava potencijalne negativne učinke za okoliš i ljudsko zdravlje, koji bi nastali nepravilnim odlaganjem otpada. Zatražite više pojedinosti od lokalnih nadležnih tijela ili prikupljališta otpada. U skladu s državnim propisima, moguće su kazne za nepropisno odlaganje ove vrste otpada.

Za poslovne subjekte u državama Europske unije

Ako želite odbaciti električnu ili elektroničku opremu, zatražite informacije od prodavača ili dobavljača.

Odlaganje u drugim zemljama izvan Europske unije

Ovaj simbol je važeći u Europskoj uniji. Ako želite odložiti ovaj proizvod u otpad, zatražite potrebne informacije o pravilnom načinu odlaganja od lokalnih nadležnih tijela ili prodavača.



Ovaj proizvod zadovoljava sve osnovne zahtjeve EU direktiva vezanih uz njega.

Ovaj dokument je originalno proizveden i objavljen od strane proizvođača, brenda Sencor, i preuzet je sa njihove zvanične stranice. S obzirom na ovu činjenicu, Tehnoteka ističe da ne preuzima odgovornost za tačnost, celovitost ili pouzdanost informacija, podataka, mišljenja, saveta ili izjava sadržanih u ovom dokumentu.

Napominjemo da Tehnoteka nema ovlašćenje da izvrši bilo kakve izmene ili dopune na ovom dokumentu, stoga nismo odgovorni za eventualne greške, propuste ili netačnosti koje se mogu naći unutar njega. Tehnoteka ne odgovara za štetu nanесenu korisnicima pri upotrebi netačnih podataka. Ukoliko imate dodatna pitanja o proizvodu, ljubazno vas molimo da kontaktirate direktno proizvođača kako biste dobili sve detaljne informacije.

Za najnovije informacije o ceni, dostupnim akcijama i tehničkim karakteristikama proizvoda koji se pominje u ovom dokumentu, molimo posetite našu stranicu klikom na sledeći link:

<https://tehnoteka.rs/p/sencor-masina-za-mlevenje-mesa-smg-4410wh-akcija-cena/>