

## Uputstvo za upotrebu

SENCOR ledomat SIM 3400SS

**SENCOR**



Tehnoteka je online destinacija za upoređivanje cena i karakteristika bele tehnike, potrošačke elektronike i IT uređaja kod trgovinskih lanaca i internet prodavnica u Srbiji. Naša stranica vam omogućava da istražite najnovije informacije, detaljne karakteristike i konkurentne cene proizvoda.

Posetite nas i uživajte u ekskluzivnom iskustvu pametne kupovine klikom na link:

<https://tehnoteka.rs/p/sencor-ledomat-sim-3400ss-akcija-cena/>

# SENCOR®

SIM 3400SS



LEDOMAT

Prijevod originalnog priručnika

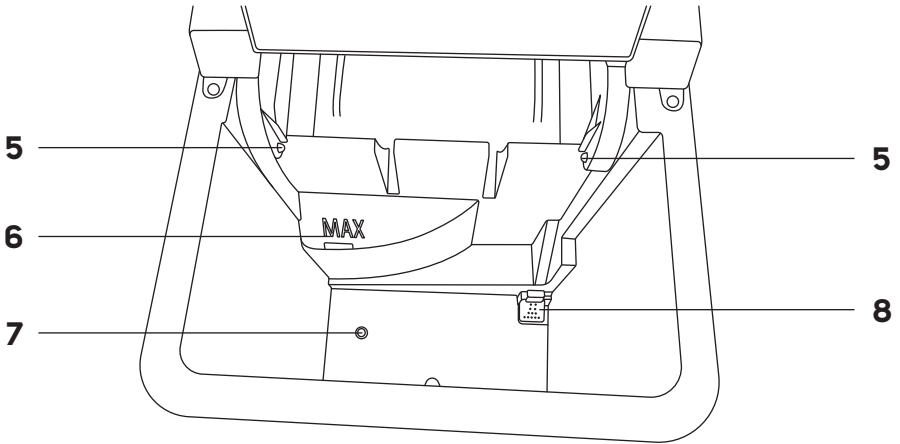
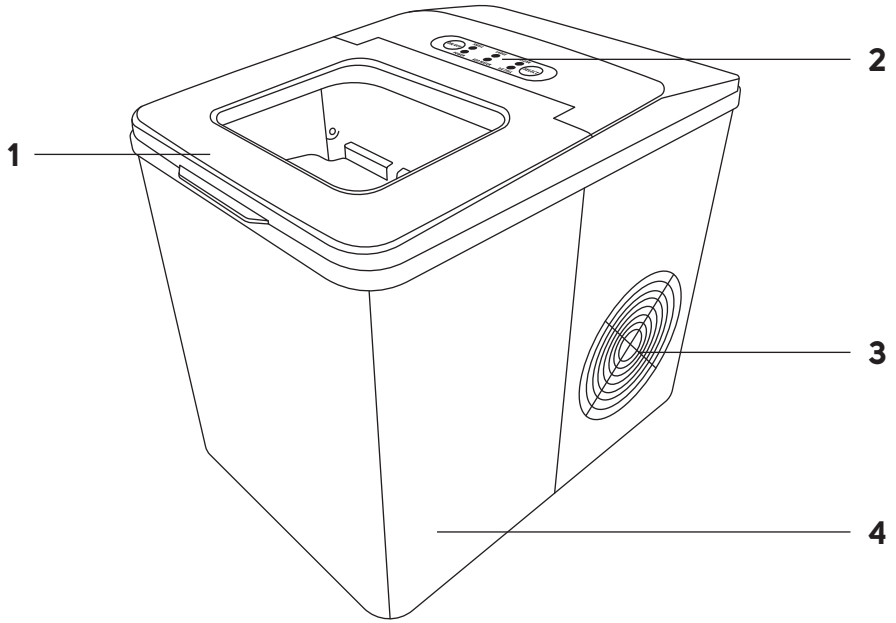


**SENCOR®**

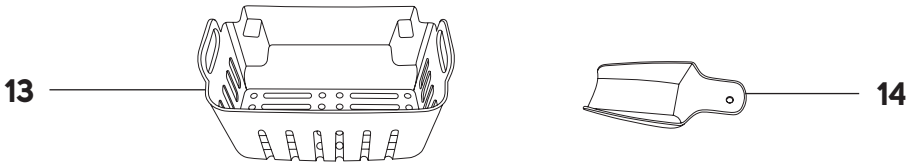
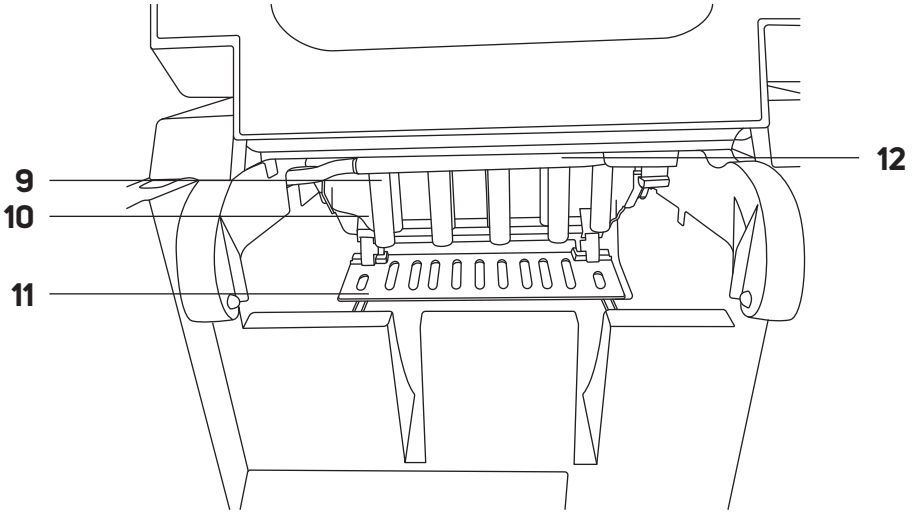
**SIM 340SS**



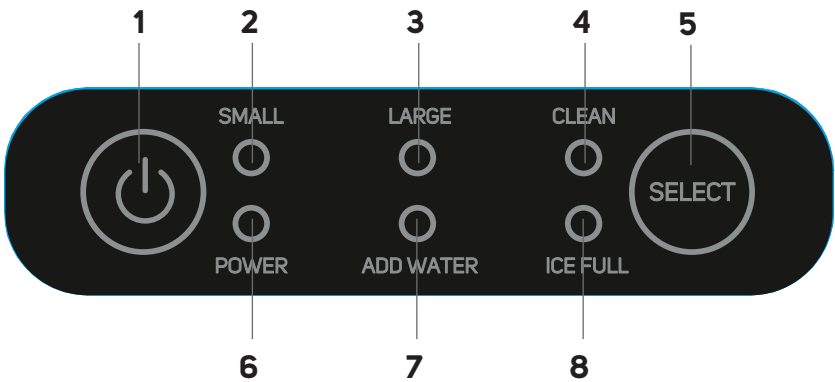
**A**



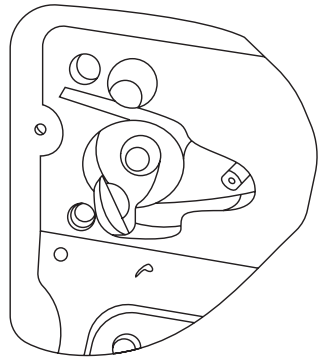
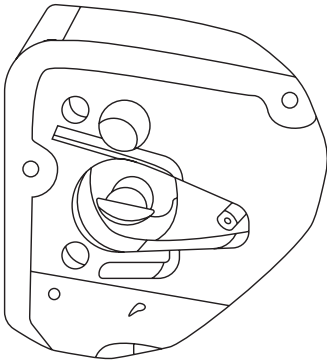
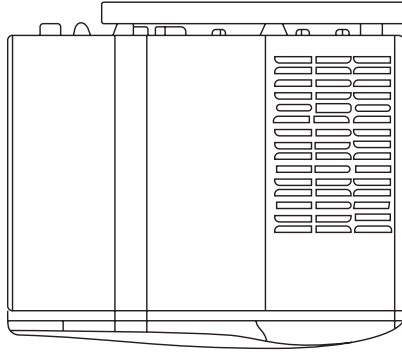
**A**



**B**



**c**



## Važne sigurnosne upute

### PAŽLJIVO PROČITAJTE I SPREMITE ZA BUDUĆU UPOTREBU.

- Ovaj uređaj mogu koristiti samo djeca stara najmanje 8 godina i osobe smanjenih fizičkih, osjetilnih ili mentalnih sposobnosti te neiskusne osobe ako su pod nadzorom ili su primile upute za sigurnu upotrebu uređaja i svjesne su mogućih opasnosti.
- Djeca u dobi od 3 do 8 godina mogu umetati i uklanjati kockice leda u ledomat i iz njega.
- Djeca se ne smiju igrati uređajem. Čišćenje i održavanje ne smiju obavljati djeca bez nadzora.
- Ako se kabel napajanja ošteti, zamijenite ga u servisu kako biste izbjegli opasne situacije. Uređaj je zabranjeno koristiti ako je kabel napajanja oštećen.
- Uređaj nije predviđen za trajno spajanje na dovod vode i nije predviđen za kampiranje ili sličnu upotrebu. Ovaj je uređaj predviđen isključivo za upotrebu u kućanstvu.



#### **UPOZORENJE:**

Napunite samo pitkom vodom.



#### **UPOZORENJE:**

Otvori za prozračivanje na pokrovu uređaja ili na njegovoj konstrukciji moraju biti nepokriveni.

**UPOZORENJE:**

Nemojte za ubrzavanje odmrzavanja koristiti mehaničke uređaje ili načine izuzev onih koje je preporučio proizvođač.

**UPOZORENJE:**

Nemojte oštetiti rashladni krug. Postoji opasnost od vatre, eksplozije ili osobnih ozljeda. Uređaj je zabranjeno koristiti ako je rashladni krug oštećen.

**UPOZORENJE:**

Nemojte unutar uređaja koristiti električne uređaje, osim ako su vrste koje je preporučio proizvođač.

- Ovaj je uređaj namijenjen isključivo za upotrebu u kućanstvu. Uređaj je također prikladan za osobnu i neposlovnu upotrebu u prostorijama kao što su:
  - čajne kuhinje u radionicama/trgovinama, uredima i drugim radnim mjestima;
  - hoteli, moteli i drugi prostori za smještaj gostiju;
  - prenoćišta;
  - priprema i dostava pripremljene hrane i napitaka, te slična okruženja koja nisu maloprodajna.

**UPOZORENJE:**

Kada postavljate uređaj, pobrinite se da kabel napajanja nije prignječen ili oštećen.

**UPOZORENJE:**

Nemojte sa stražnje strane uređaja postavljati višestruke prijenosne utičnice ili prijenosne produžne kabele.

- Za ovaj je uređaj predviđeno da bude samostojeći. Nemojte upotrebljavati kao ugradbeni uređaj.
- – Produljeno držanje poklopca otvorenim može uzrokovati značajan porast temperature unutar uređaja.
- Redovno čistite površine koje bi mogle doći u kontakt s hranom i pristupačnim odvodnim sustavima.
- Očistite spremnike za vodu ako se nisu koristili 48 sati; isperite vodovodni sustav spojen na dovod vode ako voda nije protjecala 5 dana.
- Ako se uređaj za hlađenje dulje vrijeme ostavlja praznim, isključite ga, odmrznite, očistite, osušite i ostavite s otvorenim poklopcem kako biste spriječili stvaranje plijesni unutar uređaja.

---

#### **Dodatne važne sigurnosne upute za upotrebu uređaja**

- Prije uključivanja utikača kabela napajanja u električnu utičnicu provjerite odgovara li napon vaše električne utičnice naponu navedenom na nazivnoj pločici uređaja.
- Ne uklanjajte nikakve sigurnosne, upozoravajuće ili druge elemente s uređaja. Uređaj nemojte modificirati.
- Uređaj je namijenjen isključivo za proizvodnju kocki leda u kućanstvu i zatvorenom prostoru. Uređaj koristite samo u predviđene svrhe. Nemojte ga koristiti u komercijalnim okruženjima ili na otvorenom.
- Ovaj uređaj mora biti uzemljen. Utikač napajanja priključite u pravilno uzemljenu utičnicu napajanja.
- Nemojte upotrebljavati produžni kabel. Preporučujemo da se uređaj priključi na zasebni električni krug.
- Uređaj ne postavljajte na mjesto sa stolnjakom, ručnikom ili drugom krpom koju bi dijete moglo slučajno povući i prevrnuti.
- Uređaj ne izlažite izravnom sunčevom svjetlu. Uređaj nikad ne postavljajte na izvore topline niti pored njih.
- Nemojte u ovom uređaju pohranjivati eksplozivne tvari, kao što su sprejevi sa zapaljivim plinovima. U blizini uređaja nemojte pohranjivati niti upotrebljavati nikakve eksplozivne tvari.
- Da biste osigurali ispravan rad uređaja, sa svake strane ostavite najmanje 20 cm slobodnog prostora. Nemojte blokirati otvore za prozračivanje niti umetati predmete u njih.
- Kabel napajanja ne ostavljajte da visi preko ruba radne površine stola, pazite da ne dodiruje vruće površine ili da se ne zapetlja. Na kabel napajanje nemojte postavljati teške predmete.
- Koristite samo pribor koje je odobrio proizvođač. Zabranjena je upotreba pribora koji nije preporučen za ovaj uređaj.
- Ne dodirujte rashladni element dok uređaj radi.
- Da biste spriječili električni udar, vatru ili eksploziju, nemojte uređaj, njegov kabel napajanja ili utikač uranjati u vodu ili druge tekućine.
- Isključite uređaj pritiskom na tipku uključivanja/isključivanja, a zatim odspojite utikač kabela napajanja iz električne utičnice.
- Električni uređaj ili kontrole nemojte dodirivati vlažnim rukama.
- Uvijek isključite uređaj i iskopčajte ga iz utičnice ako ga ne namjeravate koristiti, ostavljate bez nadzora te prije sastavljanja, rastavljanja ili čišćenja.
- Za čišćenje uređaja nemojte koristiti zapaljive tvari. Pare mogu izazvati požar ili eksploziju.
- Nemojte uređaj okretati naglavce. Ako se uređaj prevrne, ostavite ga u vodoravnom položaju približno 2 sata. Za to vrijeme nemojte ga uključivati niti uključivati u električnu utičnicu.
- Ako premješate uređaj iz jako hladne prostorije, pustite ga nekoliko sati da se zagrije na sobnu temperaturu.
- Uređaj ne ostavljajte bez nadzora dok radi.
- Ovaj uređaj nije namijenjen za upotrebu s vanjskim mjeračem vremena ili daljinskim upravljačem.
- Kod čišćenja pratite upute u ovom priručniku.
- Uređaj ne pokušavajte popravljati sami. Ne sadrži dijelove koje bi korisnik mogao sam popraviti. Sve popravke treba izvoditi samo ovlašteni servis.

## Posebne upute za rashladno sredstvo



### UPOZORENJE:

Opasnost od požara ili eksplozije. Upotreba zapaljivog rashladnog sredstva.

- Uređaj popravljajte samo u ovlaštenom servisu.
- Aparat odložite u skladu s važećim propisima. U suprotnom postoji rizik od vatre, eksplozije ili osobne ozljede.
- Uređaj upotrebljavajte samo na način kako je opisano u ovom priručniku. U suprotnom može doći do ozljeda.
- Ovaj uređaj sadrži približno 24 g rashladnog plina R600a. To je rashladni plin koji zadovoljava europske direktive o zaštiti okoliša.
- Nemojte bušiti nijedan dio rashladnog kruga.
- Prostorija u kojoj se uređaj postavlja, koristi ili pohranjuje mora onemogućavati zadržavanje rashladnih sredstava u slučaju nestanka jer to može uzrokovati eksploziju ili požar uzrokovan zapaljenjem rashladnog sredstva prilikom uključivanja električnih peći, kuhala ili drugih izvora zapaljenja.
- Uređaj se mora pohraniti na takav način da se spriječi njegovo mehaničko oštećivanje.
- Osobe koje rade s rashladnim sustavima ili ih popravljaju moraju imati odgovarajuće odobrenje koje je izdala ovlaštena institucija, a koje potvrđuje kompetentnost te osobe.
- Zadatke održavanja se moraju obavljati isključivo na temelju preporuka proizvođača ovog uređaja. Zadaci održavanja i popravaka koji zahtijevaju doprinos drugog kvalificiranog stručnog osoblja smiju se obaviti samo pod nadzorom specijaliziranih stručnjaka u sektoru zapaljivih rashladnih sredstava.
- Provjerite koji tip rashladnog plina se koristi u vašem uređaju na naljepnici s podacima.

## OBJAŠNJENJE SIMBOLA NA PROIZVODU ILI U PRATEĆOJ DOKUMENTACIJI



Ovaj proizvod ispunjava osnovne zahtjeve primjenjivih EU smjernica.



Ovaj simbol na proizvodima ili izvornoj dokumentaciji znači da se električni ili elektronički proizvod ne smije zbrinjavati kao uobičajeni komunalni otpad.

- Zahvaljujemo na kupnji SENCOR proizvoda i nadamo se da će vam dobro služiti.
- Prije upotrebe ovog uređaja temeljito pročitajte korisnički priručnik, čak i ako ste već upoznati s aparatom jer ste koristili slične aparate. Uređaj koristite samo na način kako je opisano u ovom korisničkom priručniku. Priručnik čuvajte za kasniju upotrebu. Ako uređaj predajete drugoj osobi, svakako ne zaboravite predati i ovaj priručnik.
- Pažljivo otpakirajte proizvod i nemojte baciti ni jedan dio materijala za pakiranje prije nego što pronađete sve dijelove proizvoda. Preporučuje se da originalnu kartonsku kutiju, ambalažu, račun i potvrdu obuhvata prodavačeve odgovornosti ili jamstvenu potvrdu čuvate najmanje tijekom trajanja zakonskog prava na neispravan rad ili jamstva kvalitete. Kada transportirate uređaj, preporučujemo da ga ponovno spakirate u originalnu kutiju proizvođača.

### OPIS LEDOMATA

<b>A1</b> Poklopac s kontrolnim oknom	filtrom
<b>A2</b> Upravljačka ploča	<b>A9</b> Kalupi za led
<b>A3</b> Otvori za prozračivanje	<b>A10</b> Posuda za led (nalazi se ispod kalupa za led)
<b>A4</b> Kućište ledomata	<b>A11</b> Pomični krak posude za led
<b>A5</b> Infracrveni senzori	<b>A12</b> Rashladni element
<b>A6</b> Spremnik za vodu s linijom MAX	<b>A13</b> Košara za led
<b>A7</b> Ispusni otvor	<b>A14</b> Lopatica
<b>A8</b> Otvor za punjenje s odvojem	

**Bez ilustracije:** protuklizne nožice (nalaze se s donje strane), ispusni ventil s čepom (nalazi se s donje strane)

### OPIS UPRAVLJAČKE PLOČE

<b>B1</b> Tipka za uključivanje/isključivanje napajanja 	kočke leda i čišćenje)
<b>B2</b> Pokazivač <b>SMALL</b> (tanke kočke leda)	<b>B6</b> Pokazivač <b>POWER</b> (uključivanje ledomata)
<b>B3</b> Pokazivač <b>LARGE</b> (debele kočke leda)	<b>B7</b> Pokazivač <b>ADD WATER</b> (prazan spremnik za vodu)
<b>B4</b> Pokazivač <b>CLEAN</b> (čišćenje)	<b>B8</b> Pokazivač napunjenosti <b>ICE FULL</b> (Puna košara za led)
<b>B5</b> Tipka <b>SELECT</b> (odabir veličine)	

### NAMJENA

- Ledomat Sencor SIM 3400SS dizajniran je za proizvodnju kokci leda u obliku šeširića iz pitke vode.

### PRIJE PRVE UPOTREBE

- Prije prve upotrebe izvadite uređaj i njegove dodatke iz pakiranja i bacite sve promotivne etikete i naljepnice. Provjerite da niti uređaj te niti jedan njegov dio nisu oštećeni.

### Prije prve upotrebe

- Vanjsku površinu ledomata obrišite mekanom spužvom blago navlaženom toplom vodom. Obrišite suhom krpom.
- Otvorite poklopac i izvadite košaru za led i lopaticu. Unutarnju površinu obrišite mekanom spužvom blago natopljenom u toploj vodi s octa. Ponovno obrišite mekanom spužvom umočenom u čistu toplu vodu i osušite suhom krpom.
- Košaru za led i lopaticu operite u toploj vodi s malo tekućine za pranje posuda. Isperite i osušite brisanjem.
- Vratite košaru za led u unutrašnjost ledomata.



### Napomena:


Ako se ledomat nagne ili prevrne tijekom transporta, postavite ga na čvrstu, vodoravnu površinu i pustite da stoji približno 2 sata. Za to vrijeme rashladno sredstvo se vraća u rashladni krug. Ako odmah uključite ledomat, može se nepovratno oštetiti. Postoji opasnost od požara i eksplozije. Međutim, iz sigurnosnih razloga preporučujemo da ledomat ostavite stajati približno 2 sata prije nego što ga uključite u utičnicu i uključite, čak i ako nije nagnut ili prevrnut tijekom transporta. Ako pomičete ledomat, pustite ga da miruje približno 30 minuta.

### Smještanje ledomata

- Ledomat postavite na čistu, vodoravnu i čvrstu površinu podalje od električne utičnice.
- Pobrinite se da ima dovoljno slobodnog prostora oko ledomata, najmanje 20 cm sa svake strane.
- Osigurajte da dovod zraka nije blokiran fiksnom preprekom, šarkom itd. Ako prozračivanje nije dovoljno, može doći do oštećenja uređaja.
- Ne upotrebljavajte ledomat u jako hladnoj prostoriji (ispod 5 °C).

### UPOTREBA

#### Korištenje ledomata

- Prije uključivanja ledomata provjerite jesu li ispusni ventil i utikač pravilno pričvršćeni u kućište ledomata.
- Otvorite poklopac i pažljivo uklonite košaru za led.
- Spremnik napunite čistom i hladnom vodom do oznake MAX. Vratite košaru i zatvorite poklopac.
- Priključite kabel napajanja u električnu utičnicu.
- Svjetlosni pokazivač **LARGE** (Veliko) će zasvijetliti zeleno, a svjetlosni pokazivač **POWER** (Napajanje) će treperiti.
- Pritisćite tipku **SELECT** (Odabir) da biste odabrali veličinu kočke leda.
  - tanke kočkice leda: svijetli pokazivač **SMALL**;
  - debele kočkice leda: svijetli pokazivač **LARGE**.
- Pritisnite tipku  da biste pokrenuli ledomat.
- Pokazivač **POWER** (Napajanje) će zasvijetliti.
- Voda će se pumpati kroz otvor za punjenje u posudu za led. Rashladni element osmišljen je tako da se led formira oko kalupa za led koji su uroñeni u vodu. Proces izrade leda može potrajati 7–15 minuta, ovisno o temperaturi u prostoriji, početnoj temperaturi vode kao i odabiru veličine.
- Nakon što se led oblikuje, posuda za led se nagnje unatrag, led pada s kalupa i pomični krak pomiče kočkice leda preko ruba u košaru za led. Ovaj pokret vraća posudu za led u početni položaj i višak vode teče u spremnik za vodu. Poslije toga će započeti novi proces izrade leda.
- Nakon što napravite dovoljno leda, 3 sekunde držite pritisnutom tipku  dok pokazivač **POWER** ne počne treperiti kako bi se prestao proizvoditi led. Ledomat će prijeći u stanje pripravnosti. Zatim odspojite kabel napajanja iz električne utičnice. Izvadite kočkice leda iz košare i pohranite ih u zamrzivač.
- Otvorite poklopac i pričekajte da se ledomat zagrije na sobnu temperaturu prije čišćenja. Ispustite neiskorištenu vodu kroz ispusni otvor i osušite unutrašnjost uređaja.
- Preporučujemo da pokrenete program čišćenja.



### Napomena:

Ovisno o sobnoj temperaturi, led u ledomatu trajeć će do 18 sati. Međutim, preporučujemo da ga premjestite u zamrzivač čim priprema završi. Led čuvajte samo u zamrzivaču.

**Upozorenje:**

Nikad ne koristite vruću ili toplu vodu za pripremu leda.

**Upozorenje:**

Tijekom uporabe vanjska površina stroja oko kompresora može se zagrijati. Budite posebno oprezni kada dolazite u kontakt sa zagrijanim površinama.

**Napomena:**

Tijekom prva tri ciklusa proizvodnje leda može se dogoditi da kocke neće biti pravilne i da će biti male. To je normalna pojava koja obično nestaje s daljnjom izradom.

**Napomena:**

Kompresor se pokreće otprilike 3 minute nakon prekida rada stroja, npr. istjecanja vode iz spremnika. To je normalna pojava koja ne utječe na rad uređaja.


**Napomena:**

Kao rezultat brzog smrzavanja, kockice leda mogu postati mutne. To je zrak zarobljen u vodi. To ne utječe na kvalitetu ili okus leda.

**Puna košara za led**

- Čim se košara za led napuni, pokazivač **ICE FULL** će se uključiti na upravljačkoj ploči i proces stvaranja leda će se automatski prekinuti. Otvorite poklopac i lopaticom pažljivo uklonite led iz košare. Za automatsko nastavljanje postupka zatvorite poklopac. Odmah prebacite led u zamrzivač.

**Poponovno punjenje spremnika za vodu**

- Ako na upravljačkoj ploči svijetli pokazivač **ADD WATER** (Dodavanje vode), potrebno je uliti vodu u spremnik. Postupak izrade leda automatski se isključuje. Uklonite spremnik košaru za led i ponovno napunite čistom i hladnom vodom. Vratite košaru natrag i pritisnite tipku  za nastavak postupka izrade leda.

**Napomena:**

Ako ponovno napunite vodu, ali zaboravite pritisnuti tipku **ON/OFF** (Uključivanje/Isključivanje) postupak izrade leda automatski će se nastaviti nakon 30 minuta.

**ČIŠĆENJE I ODRŽAVANJE**

- Prije čišćenja odspojite kabel napajanja iz električne utičnice i pustite neka se uređaj zagrije na sobnu temperaturu.
- Uređaj treba dobro očistiti nakon svake upotrebe.
- Za čišćenje nijednog dijela aparata ne upotrebljavajte abrazivna sredstva za čišćenje, otapala itd. koje bi mogle oštetiti njegovu površinu. Nijedan dio ovog aparata ne smije se prati u perilici posuda.

**Upozorenje:**

Da biste spriječili opasnost od električnog udara, ne uranjajte uređaj, kabel napajanja ili utikač u vodu ili bilo koju drugu tekućinu.

1. Gurnite ledomat na rub radne ploče tako da se ispusni ventil može otpustiti kako bi se voda lako ispraznila iz spremnika.
2. Ispod odvodnog ventila postavite spremnik u koji će teći voda.
3. Otpustite ventil i pričekajte da se sva voda isprazni iz spremnika - pogledajte sliku C. Zatim čvrsto ponovno postavite.

**Napomena:**

Nakon svake upotrebe ispraznite spremnik za vodu. Ne ostavljajte vodu unutra duže od 2 dana.


4. Uklonite košaru za led. Košaru za led i lopaticu operite u toploj vodi s malo tekućine za pranje posuda. Isperite i osušite brisanjem.
5. Unutrašnjost ledomata obrišite mekom spužvom natopljenom u toploj vodi s malo octa. Ponovno obrišite mekom spužvom umočenom u čistu toplu vodu i osušite suhom krpom.
6. Uklonite filter i očistite ga mekom četkicom. Obrišite područje ispod filtra i otvora za punjenje.
7. Ostavite poklopac otvorenim kako bi se unutrašnjost uređaja dobro osušila.

**Napomena:**

Izbjegavajte kontakt s rashladnim elementom tijekom čišćenja.

**Program čišćenja**


Ledomat je opremljen programom čišćenja koja olakšava čišćenje uređaja.

1. Ulijte vodu u spremnik za vodu do linije MAX.
2. Priključite kabel napajanja u električnu utičnicu.
3. Svjetlosni pokazivač **LARGE** (Veliko) će zasvijetliti zeleno, a svjetlosni pokazivač **POWER** (Napajanje) će treperiti.
4. Pritisnite tipku **SELECT** (Odabir) da biste odabrali funkciju čišćenja. Zasvijetlit će svjetlosni pokazivač **CLEAN** (Čišćenje).
5. Pritisnite tipku  i funkcija čišćenja će se uključiti i sva četiri pokazivača će uzastopno treperiti.
6. Pustite da ledomat dovrši postupak čišćenja. Čim pokazivač **POWER** treperi, funkcija čišćenja je završena.

**Pohrana**

- Kada planirate ne koristiti uređaj dulje vrijeme, iskopčajte utikač iz električne utičnice i očistite uređaj prema gore navedenim uputama.
- Prije pohrane, provjerite jesu li uređaj i njegov pribor temeljito očišćeni i suhi. Pobrinite se da u spremniku nema vode.
- Uređaj čuvajte na suhom, čistom i dobro prozračenom mjestu koje nije izloženo ekstremnim temperaturama te koje je izvan doseg djece ili kućnih ljubimaca.

**RJEŠAVANJE PROBLEMA**

- Ako dođe do nestanka električne struje ili pritisnete tipku  tijekom ciklusa izrade leda, mogu se stvoriti mali kristali leda, koji se mogu zaglaviti na pokretnom kraku i uzrokovati blokiranje. Ako se to dogodi, isključite ledomat, lagano gurnite krak unatrag i uklonite kristale leda.
- Ako pokretni krak ne može pomaknuti led u košaru, provjerite je li uređaj na vodoravnoj površini. Ako nije, pomaknite uređaj na vodoravnu površinu.

Problem	Mogući uzrok	Rješenje
Svijetli pokazivač <b>ADD WATER</b> (Dodavanje vode).	Nema vode u spremniku.	Napunite spremnik za vodu.
	Pumpa je puna zraka.	Isključite ledomat i ponovno ga uključite nakon nekog vremena.
Svijetli pokazivač <b>ICE FULL</b> (Puno košara za led).	Košara za led je puna.	Lopaticom izvadite kockice leda iz košarice.
	Ako košara za led nije puna, infracrveni senzori su prljavi.	Obrišite infracrvene senzore (br. 5 na slici A).
Istovremeno svijetle svjetlosni pokazivači <b>ADD WATER</b> (Dodajte vodu) i <b>ICE FULL</b> (Puna košara za led).	Krak posude za led je blokiran.	Uklonite uzrok blokade.
	Jako svjetlo svijetli na infracrvene senzore (npr. sunčevo svjetlo).	Premjestite ledomat.

Kocke leda lijepe se međusobno.	Izrada leda traje predugo.	Otkazite ciklus izrade leda, pustite da se led otopi i ponovno uključite ledomat.
	Voda u spremniku ima jako nisku temperaturu.	Spremnik napunite vodom temperature od 8 do 25°C.
Kockice leda nisu dobre kvalitete.	Ledomat se pregrijava.	Osigurajte najmanje 15 cm slobodnog prostora oko ledomata.
	Voda u spremniku ima jako visoku temperaturu.	Spremnik napunite vodom temperature od 8 do 25°C.
	Previsoka okolna temperatura.	Premjestite ledomat u hladniju prostoriju.



#### Napomena:

Ako vaš problem nije naveden u tablici ili se ne riješi, isključite ledomat, iskopčajte kabel napajanja iz električne utičnice i prestanite upotrebljavati ledomat. Kontaktirajte ovlaštenu servis.

#### TEHNIČKE SPECIFIKACIJE

Nazivni raspon napona .....	220–240 V–
Nazivna frekvencija.....	50 Hz
Nazivna snaga .....	150 W
Nazivna struja .....	1 A
Rashladno sredstvo / količina.....	R600a / 24 g
Klimatski razred.....	ST/SN/N/T
Punjeni izolacijski plin .....	EPS
Kapacitet spremnika za vodu .....	1,8 l
Razina buke .....	55 dB (A)
Količina proizvedenog leda.....	10-12 kg / 24 h
Kapacitet košare za led .....	500 g
Dimenzije.....	330 × 228 × 292 mm
Težina .....	8 kg

Deklarirana razina emisije buke uređaja je 55 dB(A), što predstavlja razinu A zvučne snage u odnosu na referentnu zvučnu snagu od 1 pW.

#### UPUTE I INFORMACIJE O ZBRINJAVANJU RABLJENE AMBALAŽE

Rabljenu ambalažu odložite na mjesto koje je odredilo nadležno tijelo za odlaganje otpada.

#### ZBRINJAVANJE RABLJENE ELEKTRIČNE I ELEKTRONIČKE OPREME

Rabljeni električni i elektronički proizvodi ne smiju se zbrinjavati kao uobičajeni komunalni otpad. Za pravilno zbrinjavanje i recikliranje ovih proizvoda, predajte ih na predviđena mjesta za prikupljanje. Alternativno, u nekim državama članicama Europske unije ili drugim europskim državama proizvode možete vratiti lokalnoj maloprodajnoj trgovini prilikom kupnje ekvivalentnog novog proizvoda. Pravilnim zbrinjavanjem ovog proizvoda pomažete u očuvanju dragocjenih prirodnih resursa i pridonosite sprječavanju mogućih štetnih utjecaja na okoliš i ljudsko zdravlje, koji proizlaze iz nepravilnog zbrinjavanja otpada. Za više informacija kontaktirajte lokalne vlasti ili najbliži sabirni centar za odlaganje otpada. Za nepravilno zbrinjavanja otpada ove vrste mogu se izreći kazne sukladno nacionalnim propisima.

#### Za pravne osobe u državama Europske unije

Za odbacivanje električne ili elektroničke opreme, zatražite potrebne informacije od vašeg prodavača ili dobavljača.

#### Odlaganje u državama izvan Europske unije

Za zbrinjavanje ovog proizvoda u drugim državama, zatražite potrebne informacije o pravilnom načinu zbrinjavanja od lokalnih nadležnih ustanova ili prodavača.

Zadržavamo pravo izmjene teksta i tehničkih parametara.



FAST ČR, a.s.  
U Sanitasu 1621  
CZ-251 01 Říčany  
[www.sencor.eu](http://www.sencor.eu)  
[info@sencor.cz](mailto:info@sencor.cz)

Ovaj dokument je originalno proizveden i objavljen od strane proizvođača, brenda Sencor, i preuzet je sa njihove zvanične stranice. S obzirom na ovu činjenicu, Tehnoteka ističe da ne preuzima odgovornost za tačnost, celovitost ili pouzdanost informacija, podataka, mišljenja, saveta ili izjava sadržanih u ovom dokumentu.

Napominjemo da Tehnoteka nema ovlašćenje da izvrši bilo kakve izmene ili dopune na ovom dokumentu, stoga nismo odgovorni za eventualne greške, propuste ili netačnosti koje se mogu naći unutar njega. Tehnoteka ne odgovara za štetu nanесenu korisnicima pri upotrebi netačnih podataka. Ukoliko imate dodatna pitanja o proizvodu, ljubazno vas molimo da kontaktirate direktno proizvođača kako biste dobili sve detaljne informacije.

Za najnovije informacije o ceni, dostupnim akcijama i tehničkim karakteristikama proizvoda koji se pominje u ovom dokumentu, molimo posetite našu stranicu klikom na sledeći link:

<https://tehnoteka.rs/p/sencor-ledomat-sim-3400ss-akcija-cena/>