

## Uputstvo za upotrebu

SENCOR ledomat SIM 2500BK

**SENCOR**



Tehnoteka je online destinacija za upoređivanje cena i karakteristika bele tehnike, potrošačke elektronike i IT uređaja kod trgovinskih lanaca i internet prodavnica u Srbiji. Naša stranica vam omogućava da istražite najnovije informacije, detaljne karakteristike i konkurentne cene proizvoda.

Posetite nas i uživajte u ekskluzivnom iskustvu pametne kupovine klikom na link:

<https://tehnoteka.rs/p/sencor-ledomat-sim-2500bk-akcija-cena/>

# SENCOR®

SIM 2500BK



LEDOMAT

Prijevod originalnog priručnika

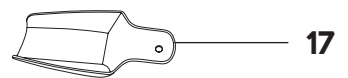
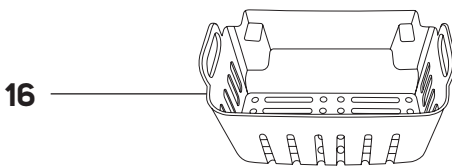
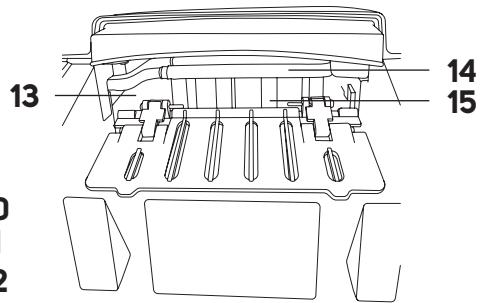
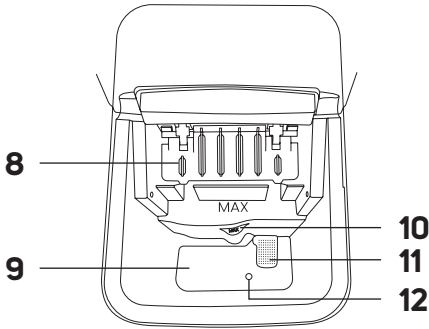
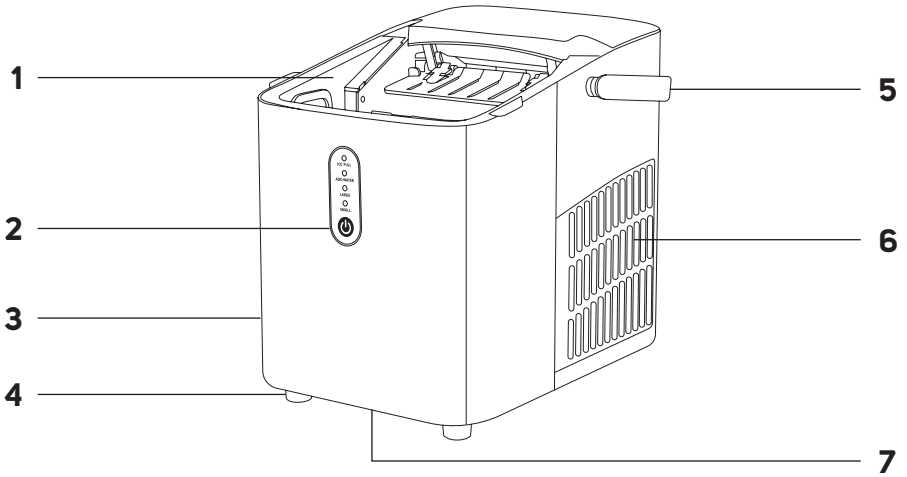


# SENCOR®

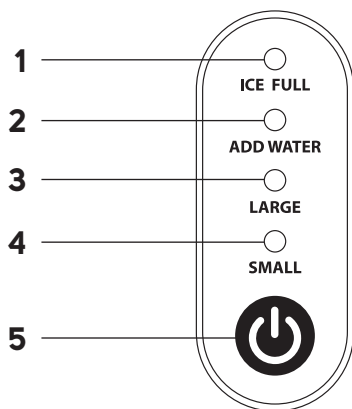
SIM 2500BK



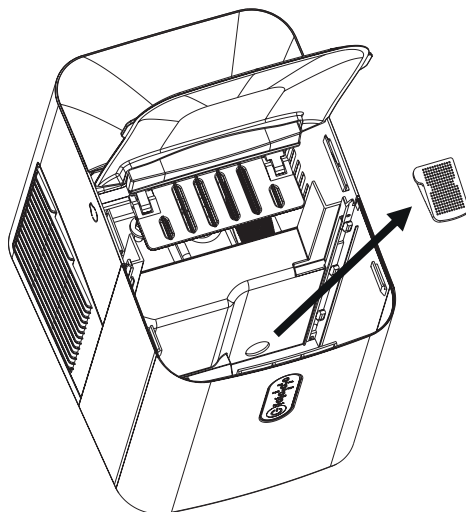
**A**



**B**



**C**



## Važne sigurnosne upute

### PAŽLJIVO PROČITAJTE I SPREMITE ZA BUDUĆU UPOTREBU.

- Ovaj uređaj mogu koristiti samo djeca stara najmanje 8 godina i osobe smanjenih fizičkih, osjetilnih ili mentalnih sposobnosti te neiskusne osobe ako su pod nadzorom ili su primile upute za sigurnu upotrebu uređaja i svjesne su mogućih opasnosti.
- Djeca u dobi od 3 do 8 godina mogu umetati i uklanjati kockice leda u ledomat i iz njega.
- Djeca se ne smiju igrati uređajem. Čišćenje i održavanje ne smiju obavljati djeca bez nadzora.
- Ako se strujni kabel ošteti, zamijenite ga u servisu kako biste izbjegli opasne situacije. Uređaj je zabranjeno koristiti ako je kabel napajanja oštećen.
- Uređaj nije predviđen za trajno spajanje na dovod vode i nije predviđen za kampiranje ili sličnu upotrebu. Ovaj je uređaj predviđen isključivo za upotrebu u kućanstvu.

**Upozorenje:**

Napunite samo pitkom vodom.

**Upozorenje:**

Otvori za prozračivanje na pokrovu uređaja ili na njegovoj konstrukciji moraju biti nepokriveni.

**Upozorenje:**

Nemojte za ubrzavanje odmrzavanja koristiti mehaničke uređaje ili načine izuzev onih koje je preporučio proizvođač.

**Upozorenje:**

Nemojte oštetiti rashladni krug. Postoji opasnost od vatre, eksplozije ili osobnih ozljeda. Uređaj je zabranjeno koristiti ako je rashladni krug oštećen.

**Upozorenje:**

Nemojte unutar uređaja koristiti električne uređaje, osim ako su vrste koje je preporučio proizvođač.

- Ovaj je uređaj namijenjen isključivo za upotrebu u kućanstvu. Uređaj je također prikladan za osobnu i neposlovnu upotrebu u prostorijama kao što su:
  - čajne kuhinje u radionicama, uredima i drugim radnim mjestima;
  - hoteli, moteli i drugi prostori za smještaj gostiju;
  - prenoćišta;
  - priprema i dostava pripremljene hrane i napitaka, te slična okruženja koja nisu maloprodajna.

**UPOZORENJE:**

Kada postavljate uređaj, pobrinite se da kabel napajanja nije prignječen ili oštećen.

**UPOZORENJE:**

Nemojte sa stražnje strane uređaja postavljati višestruke prijenosne utičnice ili prijenosne produžne kabele.

- Za ovaj je uređaj predviđeno da bude samostojeći. Nemojte upotrebljavati kao ugradbeni uređaj.
- Produljeno držanje poklopca otvorenim može uzrokovati značajan porast temperature unutar uređaja.
- Redovno čistite površine koje bi mogle doći u kontakt s hranom i pristupačnim odvodnim sustavima.
- Očistite spremnike za vodu ako se nisu koristili 48 sati; isperite vodovodni sustav spojen na dovod vode ako voda nije protjecala 5 dana.
- Ako se rashladni uređaj dulje vrijeme ostavlja praznim, isključite ga, odmrznite, očistite, osušite i ostavite s otvorenim poklopcem kako biste spriječili stvaranje plijesni unutar uređaja.

- 
- Prije uključivanja utikača kabela napajanja u električnu utičnicu provjerite odgovara li napon vaše električne utičnice naponu navedenom na nazivnoj pločici uređaja.
  - Ne uklanjajte nikakve sigurnosne, upozoravajuće ili druge elemente s uređaja. Uređaj nemojte modificirati.
  - Uređaj je namijenjen isključivo za proizvodnju kocki leda u kućanstvu i zatvorenom prostoru. Uređaj koristite samo u predviđene svrhe. Nemojte ga koristiti u komercijalnim okruženjima ili na otvorenom.
  - Ovaj uređaj mora biti uzemljen. Utikač napajanja priključite u pravilno uzemljenu utičnicu napajanja.
  - Nemojte upotrebljavati produžni kabel. Preporučujemo da se uređaj priključi na zasebni električni krug.
  - Uređaj ne postavljajte na mjesto sa stolnjakom, ručnikom ili drugom krpom koju bi dijete moglo slučajno povući i prevrnuti.
  - Uređaj ne izlažite izravnom sunčevom svjetlu. Uređaj nikad ne postavljajte na izvor topline niti pored njega.
  - Nemojte u ovom uređaju pohranjivati eksplozivne tvari, kao što su sprejevi sa zapaljivim plinovima. U blizini uređaja nemojte pohranjivati niti upotrebljavati nikakve eksplozivne tvari.
  - Da biste osigurali ispravan rad uređaja, sa svake strane ostavite najmanje 20 cm slobodnog prostora. Nemojte blokirati otvore za prozračivanje niti umetati predmete u njih.
  - Kabel napajanja ne ostavljajte da visi preko ruba radne površine stola, pazite da ne dodiruje vruće površine ili da se ne zapetlja. Na kabel napajanje nemojte postavljati teške predmete.
  - Koristite samo pribor koje je odobrio proizvođač. Zabranjena je upotreba pribora koji nije preporučen za ovaj uređaj.
  - Ne dodirujte rashladni element dok uređaj radi.
  - Da biste spriječili električni udar, vatru ili eksploziju, nemojte uređaj, njegov kabel napajanja ili utikač uranjati u vodu ili druge tekućine.
  - Isključite uređaj pritiskom na tipku uključivanja/isključivanja, a zatim odspojite utikač kabela napajanja iz električne utičnice.
  - Električni uređaj ili kontrole nemojte dodirivati vlažnim rukama.
  - Uvijek isključite uređaj i iskopčajte ga iz utičnice ako ga ne namjeravate koristiti, ostavljate bez nadzora te prije sastavljanja, rastavljanja ili čišćenja.
  - Za čišćenje uređaja nemojte koristiti zapaljive tvari. Pare mogu izazvati požar ili eksploziju.
  - Nemojte uređaj okretati naglavce. Ako se uređaj prevrne, ostavite ga u vodoravnom položaju približno 2 sata. Za to vrijeme nemojte ga uključivati niti uključivati u električnu utičnicu.
  - Ako premješate uređaj iz jako hladne prostorije, pustite ga nekoliko sati da se zagrije na sobnu temperaturu.
  - Uređaj ne ostavljajte bez nadzora dok radi.
  - Ovaj uređaj nije namijenjen za upotrebu s vanjskim mjeračem vremena ili daljinskim upravljačem.
  - Kod čišćenja pratite upute u ovom priručniku.
  - Uređaj ne pokušavajte popravljati sami. Ne sadrži dijelove koje bi korisnik mogao sam popraviti. Sve popravke treba izvoditi samo ovlašteni servis.

## Posebne upute za rashladno sredstvo



### **UPOZORENJE:** **Opasnost od požara ili eksplozije. Upotreba zapaljivog rashladnog sredstva.**

- Uređaj popravljajte samo u ovlaštenom servisu.
  - Aparat odložite u skladu s važećim propisima. U suprotnom postoji rizik od vatre, eksplozije ili osobne ozljede.
  - Uređaj upotrebljavajte samo na način kako je opisano u ovom priručniku. U suprotnom može doći do ozljeda.
  - Ovaj uređaj sadrži približno 14 g rashladnog plina R600a. To je rashladni plin koji zadovoljava europske direktive o zaštiti okoliša.
  - Nemojte bušiti nijedan dio rashladnog kruga.
  - Prostorija u kojoj se uređaj postavlja, koristi ili pohranjuje mora onemogućavati zadržavanje rashladnih sredstava u slučaju nestanka jer to može uzrokovati eksploziju ili požar uzrokovan zapaljenjem rashladnog sredstva prilikom uključivanja električnih peći, kuhala ili drugih izvora zapaljenja.
  - Uređaj se mora pohraniti na takav način da se spriječi njegovo mehaničko oštećivanje.
  - Osobe koje rade s rashladnim sustavima ili ih popravljaju moraju imati odgovarajuće odobrenje koje je izdala ovlaštena institucija, a koje potvrđuje kompetentnost te osobe za rad s rashladnim sredstvima u skladu sa provjerom sposobnosti u organizaciji za taj sektor.
  - Zadatke održavanja se moraju obavljati isključivo na temelju preporuka proizvođača ovog uređaja. Zadaci održavanja i popravaka koji zahtijevaju doprinos drugog kvalificiranog stručnog osoblja smiju se obaviti samo pod nadzorom specijaliziranih stručnjaka u sektoru zapaljivih rashladnih sredstava.
  - Provjerite koji tip rashladnog plina se koristi u vašem uređaju na naljepnici s podacima.
- .....

# HR Ledomat

## Korisnički priručnik

- Zahvaljujemo na kupnji SENCOR proizvoda i nadamo se da će vam dobro služiti.
- Prije upotrebe ovog uređaja upoznajte se s korisničkim priručnikom, čak i ako ste već upoznati s upotrebom sličnih vrsta uređaja. Uređaj koristite samo na način kako je opisano u ovom korisničkom priručniku. Priručnik čuvajte za kasniju upotrebu.
- Preporučuje se da originalnu kartonsku kutiju, ambalažu, račun i potvrdu obuhvata prodavačeve odgovornosti ili jamstvenu potvrdu čuvate najmanje tijekom trajanja zakonskog prava na neispravan rad ili jamstva kvalitete. Kada transportirate uređaj, preporučujemo da ga ponovno spakirate u originalnu kutiju proizvođača.

### OPIS UREĐAJA

- |   |  |
|---|--|
| <b>A1</b> Prozirani poklopac                                | <b>A11</b> Uklonjivi filter i otvor za punjenje (nalazi se ispod filtra) |
| <b>A2</b> Upravljačka ploča                                 | <b>A12</b> Ispusni otvor   |
| <b>A3</b> Kucište ledomata                                  | <b>A13</b> Posuda za led (nalazi se ispod kalupa za led)                 |
| <b>A4</b> Protuklizni nogar                                 | <b>A14</b> Rashladni element   |
| <b>A5</b> Ručka   | <b>A15</b> Kalupi za led   |
| <b>A6</b> Otvori za prozračivanje                           | <b>A16</b> Košara za led   |
| <b>A7</b> Ispusni ventil s čepom (nalazi se s donje strane) | <b>A17</b> Lopatica  |
| <b>A8</b> Pomični krak posude za led                        |  |
| <b>A9</b> Spremnik za vodu                                  |  |
| <b>A10</b> Oznaka MAX                                       |  |

### OPIS UPRAVLJAČKE PLOČE

- |   |  |
|---|--|
| <b>B1</b> Pokazivač napunjenosti <b>ICE FULL</b> (Puna košara za led) | <b>B4</b> Pokazivač <b>SMALL</b> (male kocke leda) |
| <b>B2</b> Pokazivač <b>ADD WATER</b> (prazan spremnik za vodu)        | <b>B5</b> Tipka za uključivanje/isključivanje      |
| <b>B3</b> Pokazivač <b>LARGE</b> (velike kocke leda)                  |  |

### NAMJENA

- Ledomat Sencor SIM 2500BK dizajniran je za proizvodnju kocki leda u obliku šeširača iz pitke vode.

### PRIJE PRVE UPOTREBE

- Prije prve upotrebe uklonite aparat i njegov pribor iz ambalaže i uklonite sve promotivne etikete i naljepnice. Provjerite da niti aparat niti bilo koja njegova komponenta nisu oštećene.
- Vanjsku površinu ledomata obrišite mekanom spužvom blago navlaženom toplom vodom. Obrišite suhom krpom.
- Otvorite poklopac i izvadite košaru za led i lopaticu. Unutarnju površinu obrišite mekanom spužvom blago natopljenom u toploj vodi s octa. Ponovno obrišite mekanom spužvom umočenom u čistu toplu vodu i osušite suhom krpom.
- Košaru za led i lopaticu operite u toploj vodi s malo tekućine za pranje posuda. Isperite i osušite brisanjem.
- Vratite košaru za led u unutrašnjost ledomata.



### Upozorenje:

Ako se ledomat nagne ili prevrne tijekom transporta, postavite ga na čvrstu, vodoravnu površinu i pustite da stoji približno 2 sata. Za to vrijeme rashladno sredstvo se vraća u rashladni krug. Ako odmah uključite ledomat, može se nepovratno oštetiti. Postoji opasnost od požara i eksplozije. Međutim, iz sigurnosnih razloga preporučujemo da ledomat ostavite stajati približno 2 sata prije nego što ga uključite u utičnicu i uključite, čak i ako nije nagnut ili prevnut tijekom transporta. Ako pomičete ledomat, pustite ga da miruje približno 30 minuta.

### Smještanje ledomata

Ledomat postavite na čistu, vodoravnu i čvrstu površinu podalje od električne utičnice. Pobrinite se da ima dovoljno slobodnog prostora oko ledomata, najmanje 20 cm sa svake strane. Osigurajte da dovod zraka nije blokiran fiksnom preprekom, šarkom itd. Ako prozračivanje nije dovoljno, može doći do oštećenja uređaja. Ne upotrebljavajte ledomat u jako hladnoj prostoriji (ispod 5 °C).



### Napomena:

Ambijentalna temperatura može utjecati na brzinu stvaranja leda. Kod više temperature okoliša (prostorije) bit će potrebno dulje vrijeme za stvaranje leda.

### UPOTREBA

#### Korištenje ledomata

- Prije uključivanja ledomata provjerite jesu li ispusni ventil i utikač pravilno pričvršćeni u kucištu ledomata.
- Otvorite poklopac i pažljivo uklonite košaru za led.
- Spremnik napunite čistom i hladnom vodom do oznake MAX. Vratite košaru i zatvorite poklopac.
- Priključite kabel napajanja u električnu utičnicu.
- Pokazivač **SMALL** počeo će treperiti zeleno. Dugo pritisnite tipku  i pokazivači **SMALL** i **LARGE** će naizmjenice svijetliti.
- Za pripremu malih kockica leda pritisnite tipku  kad zasvijetli pokazivač **SMALL**. Za pripremu velikih kockica leda pritisnite tipku  kad zasvijetli pokazivač **LARGE**. Razlika između "Small" (Malo) i "Large" (Veliko) je debljina kockica leda. To utječe na brzinu njihovog stvaranja.
- Pokazivač odabrane veličine kocki leda će zasvijetliti i ledomat će se pokrenuti.
- Voda će se pumpati kroz otvor za punjenje u posudu za led. Rashladni element osmišljen je tako da se led formira oko kalupa za led koji su uronjeni u vodu. Proces izrade leda može potrajati 7–15 minuta, ovisno o temperaturi u prostoriji, početnoj temperaturi vode kao i odabiru veličine.
- Nakon što se led oblikuje, posuda za led se nagnje unatrag, led pada s kalupa i pomični krak pomiče kockice leda preko ruba u košaru za led. Ovaj pokret vraća posudu za led u početni položaj i višak vode teče u spremnik za vodu. Poslije toga će započeti novi proces izrade leda.
- Nakon što napravite dovoljno leda, 3 sekunde držite pritisnutom tipku  dok pokazivač **SMALL** ne počne treperiti kako bi se prestao proizvoditi led. Ledomat će prijeći u stanje pripravnosti. Zatim odspojite kabel napajanja iz električne utičnice. Izvadite kockice leda iz košare i pohranite ih u zamrzivač.
- Otvorite poklopac i pričekajte da se ledomat zagrije na sobnu temperaturu prije čišćenja.

**Napomena:**

Ovisno o sobnoj temperaturi, led u ledomatu trajat će do 18 sati. Međutim, preporučujemo da ga premjestite u zamrzivač čim priprema završi. Led čuvajte samo u zamrzivaču.

**Upozorenje:**

Nikad ne koristite vruću ili toplu vodu za pripremu leda.

**Upozorenje:**

Tijekom uporabe vanjska površina stroja oko kompresora može se zagrijati. Budite posebno oprezni kada dolazite u kontakt sa zagrijanim površinama.

**Napomena:**

Tijekom prva tri ciklusa proizvodnje leda može se dogoditi da kocke neće biti pravilne i da će biti male. To je normalna pojava koja obično nestaje s daljnjom izradom.

**Napomena:**

Kompresor se pokreće otprilike 3 minute nakon prekida rada stroja, npr. istjecanja vode iz spremnika. To je normalna pojava koja ne utječe na rad uređaja.


**Napomena:**

Kao rezultat brzog smrzavanja, kockice leda mogu postati mutne. To je zrak zarobljen u vodi. To ne utječe na kvalitetu ili okus leda.

**Puna košara za led**

Čim se košara za led napuni, pokazivač **ICE FULL** će se uključiti na upravljačkoj ploči i proces stvaranja leda će se automatski prekinuti. Otvorite poklopac i lopaticom pažljivo uklonite led iz košare. Za automatsko nastavljanje postupka zatvorite poklopac. Odmah prebacite led u zamrzivač.

**Ponovno punjenje spremnika za vodu**

Ako na upravljačkoj ploči svijetli pokazivač **ADD WATER** (Dodavanje vode), potrebno je uliti vodu u spremnik. Postupak izrade leda automatski se isključuje. Uklonite spremnik košaru za led i ponovno napunite čistom i hladnom vodom. Vratite košaru natrag i pritisnite tiskicu  za nastavak postupka izrade leda.

**ČIŠĆENJE I ODRŽAVANJE**

- Prije čišćenja odspojite kabel napajanja iz električne utičnice i pustite neka se uređaj zagrije na sobnu temperaturu.
- Uređaj treba dobro očistiti nakon svake upotrebe.
- Za čišćenje nijednog dijela aparata ne upotrebljavajte abrazivna sredstva za čišćenje, otapala itd. koje bi mogle oštetiti njegovu površinu. Nijedan dio ovog aparata ne smije se prati u perilici posuda.

**Upozorenje:**

Da biste spriječili opasnost od električnog udara, ne uranjajte uređaj, kabel napajanja ili utikač u vodu ili bilo koju drugu tekućinu.

**Ispuštanje vode**

Prije ispuštanja vode, pobrinite se da je uređaj isključen i da je utikač napajanja odspojen iz električne utičnice. Gurnite ledomat na rub radne ploče tako da se ispusni ventil može otpustiti kako bi se voda lako ispraznila iz spremnika. Ispod odvodnog ventila postavite spremnik u koji će teći voda. Otpustite ventil i pričekajte da se sva voda isprazni iz spremnika. Zatim ga čvrsto vratite natrag.

**Napomena:**

Nakon svake upotrebe ispraznite spremnik za vodu. Ne ostavljajte vodu unutra dulje od 2 dana.


**Čišćenje ledomata**

Uklonite košaru za led. Košaru za led i lopaticu operite u toploj vodi s malo tekućine za pranje posuda. Isperite i osušite brisanjem. Unutrašnjost ledomata obrišite mekom spužvom natopljenom u toploj vodi s malo octa. Ponovno obrišite mekom spužvom umočenom u čistu toplu vodu i osušite suhom krpom. Uklonite filter i očistite ga mekanom četkom – pogledajte sliku **C**. Obrišite područje ispod filtra i otvora za punjenje. Ostavite poklopac otvorenim kako bi se unutrašnjost uređaja dobro osušila.

**Napomena:**

Izbjegavajte kontakt s rashladnim elementom tijekom čišćenja.

**Funkcija čišćenja**

- Ledomat je opremljen funkcijom čišćenja koja olakšava čišćenje uređaja.
- Ulijte vodu u spremnik za vodu do oznake MAX i uključite ledomat.
- Držite pritisnutom tiskicu  na približno 2 sekunde. Funkcija čišćenja će se uključiti i sva četiri pokazivača će postupno treperiti.
- Nakon pokretanja postupka čišćenja, uređaj će prvo otopiti sav led. Voda se zatim pumpa u unutarnji krug, koji se zatim ispire i potom se ispušta voda.
- Uređaj izvodi ukupno 5 ciklusa punjenja, gdje jedan ciklus uobičajeno traje 50 sekundi.

**Upozorenje:**


U spremnik ulijevajte samo čistu vodu. Nemojte upotrebljavati nikakva sredstva za čišćenje, kemikalije itd.


- Ako ledomat niste koristili dulje vrijeme, pokrenite funkciju čišćenja prije izrade leda.
- Pustite da ledomat dovrši postupak čišćenja. Čim pokazivač **SMALL** treperi, funkcija čišćenja je završena.

**SPREMANJE**

- Kada planirate ne koristiti uređaj dulje vrijeme, iskopčajte utikač iz električne utičnice i očistite uređaj prema gore navedenim uputama.
- Prije pohrane, provjerite jesu li uređaj i njegov pribor temeljito očišćeni i suhi. Pobrinite se da u spremniku nema vode.
- Uređaj čuvajte na suhom, čistom i dobro prozračenom mjestu koje nije izloženo ekstremnim temperaturama te koje je izvan dosega djece ili kućnih ljubimaca.

## RJEŠAVANJE PROBLEMA

Ako dođe do nestanka električne struje ili pritisnete tipku  tijekom ciklusa izrade leda, mogu se stvoriti mali kristali leda, koji se mogu zaglaviti na pokretnom kraku i uzrokovati blokiranje. Ako se to dogodi, isključite ledomat, lagano gurnite krak unatrag i uklonite kristale leda. Ako pokretni krak ne može pomaknuti led u košaru, provjerite je li uređaj na vodoravnoj površini. Ako nije, pomaknite uređaj na vodoravnu površinu.

Problem	Mogući uzrok	Rješenje
Kompresor je neobičajeno bučan.	Napon gradske mreže je niži od preporučenog.	Prestanite upotrebljavati uređaj dok se mrežni napon ne obnovi.
Svijetli pokazivač ADD WATER (Dodavanje vode).	Nema vode u spremniku.	Napunite spremnik za vodu.
	Pumpa je puna zraka.	Isključite ledomat i ponovno ga uključite nakon nekog vremena.
Ledomat se neće uključiti.	Utišak nije pravilno priključen u električnu utičnicu.	Priključite kabel napajanja u električnu utičnicu.
Kocke leda su prevelike i lijepe se međusobno.	Kocke leda iz prethodne pripreme ostale su u kalupima.	Prije daljnje pripreme izvadite led iz kalupa.
Kocke leda ne nastaju čak ni kada je ledomat pokrenut.	Nema rashladnog sredstva.	Kontaktirajte ovlaštenu servis.
	Kompresor je oštećen.	
	Ventilator motora je oštećen.	
Istovremeno trepću svi pokazivači.	Košara za led je začepljena kockama leda.	Lopaticom izvadite kockice leda. Pritisnite tipku  da biste nastavili s radom uređaja.
	Pogonska jedinica je blokirana, promašuje ili je oštećena.	Kontaktirajte ovlaštenu servis.
	Mikroprekidač je oštećen.	
Uređaj je uključen, ali se voda zagrijava.	Elektromagnetski ventil je oštećen.	Kontaktirajte ovlaštenu servis.
Posuda za led je puna, ali pokazivač ICE FULL (Puna košara za led) se ne uključuje.	Senzor pune posude za led je oštećen.	Kontaktirajte ovlaštenu servis.
	Sunce sije po senzoru pune košare.	Premjestite ledomat.



### Napomena:

Ako vaš problem nije naveden u tablici ili se ne riješi, isključite ledomat, iskopčajte kabel napajanja iz električne utičnice i prestanite upotrebljavati ledomat. Kontaktirajte ovlaštenu servis.

## TEHNIČKE SPECIFIKACIJE

Nazivni raspon napona .....	220–240 V
Nazivna frekvencija .....	50 Hz
Nazivna ulazna snaga .....	120 W
Nazivna struja .....	1 A
Rashladno sredstvo / količina .....	R600a / 14 g
Izolacijski upuhani plin .....	Ciklopentan C <sub>5</sub> H <sub>10</sub>
Klimatski razred .....	SN, N
Kapacitet spremnika za vodu .....	1 l
Razina buke .....	<50 dB(A)
Količina proizvedenog leda .....	12 kg / 24 h
Kapacitet košare za led .....	600 g
Dimenzije (uključujući rukohvat) .....	268 × 217 × 282 mm
Težina .....	6,1 kg

Deklarirana razina emisije buke uređaja je 50 dB(A), što predstavlja razinu A zvučne snage u odnosu na referentnu zvučnu snagu od 1 pW.

## UPUTE I INFORMACIJE O ZBRINJAVANJU RABLJENE AMBALAŽE

Rabljenu ambalažu odložite na mjesto koje je odredilo nadležno tijelo za odlaganje otpada.

## ZBRINJAVANJE RABLJENE ELEKTRIČNE I ELEKTRONIČKE OPREME



Rabljeni električni i elektronički proizvodi ne smiju se zbrinjavati kao uobičajeni komunalni otpad. Za pravilno zbrinjavanje i recikliranje ovih proizvoda, predajte ih na predviđena mjesta za prikupljanje. Alternativno, u nekim državama članicama Europske unije ili drugim europskim državama proizvode možete vratiti lokalnoj maloprodajnoj trgovini prilikom kupnje ekvivalentnog novog proizvoda. Pravilnim zbrinjavanjem ovog proizvoda pomažete u očuvanju dragocjenih prirodnih resursa i pridonosite sprječavanju mogućih štetnih utjecaja na okoliš i ljudsko zdravlje, koji proizlaze iz nepravilnog zbrinjavanja otpada. Za više informacija kontaktirajte lokalne vlasti ili najbliži sabirni centar za odlaganje otpada. Za nepravilno zbrinjavanje otpada ove vrste mogu se izreći kazne sukladno nacionalnim propisima.

### Za pravne osobe u državama Europske unije

Za odbacivanje električne ili elektroničke opreme, zatražite potrebne informacije od vašeg prodavača ili dobavljača.

### Odlaganje u državama izvan Europske unije

Ovaj simbol važi u Europskoj uniji. Za zbrinjavanje ovog proizvoda u drugim državama, zatražite potrebne informacije o pravilnom načinu zbrinjavanja od lokalnih nadležnih ustanova ili prodavača.



Ovaj proizvod ispunjava osnovne zahtjeve primjenjivih EU smjernica.

Zadržavamo pravo izmjene teksta i tehničkih parametara.

FAST ČR, a.s.  
U Sanitasu 1621  
CZ-251 01 Říčany  
[www.sencor.eu](http://www.sencor.eu)  
[info@sencor.com](mailto:info@sencor.com)

Ovaj dokument je originalno proizveden i objavljen od strane proizvođača, brenda Sencor, i preuzet je sa njihove zvanične stranice. S obzirom na ovu činjenicu, Tehnoteka ističe da ne preuzima odgovornost za tačnost, celovitost ili pouzdanost informacija, podataka, mišljenja, saveta ili izjava sadržanih u ovom dokumentu.

Napominjemo da Tehnoteka nema ovlašćenje da izvrši bilo kakve izmene ili dopune na ovom dokumentu, stoga nismo odgovorni za eventualne greške, propuste ili netačnosti koje se mogu naći unutar njega. Tehnoteka ne odgovara za štetu nanесenu korisnicima pri upotrebi netačnih podataka. Ukoliko imate dodatna pitanja o proizvodu, ljubazno vas molimo da kontaktirate direktno proizvođača kako biste dobili sve detaljne informacije.

Za najnovije informacije o ceni, dostupnim akcijama i tehničkim karakteristikama proizvoda koji se pominje u ovom dokumentu, molimo posetite našu stranicu klikom na sledeći link:

<https://tehnoteka.rs/p/sencor-ledomat-sim-2500bk-akcija-cena/>