

## Uputstvo za upotrebu

BOSCH aspirator DBB97DP60



**BOSCH**



Tehnoteka je online destinacija za upoređivanje cena i karakteristika bele tehnike, potrošačke elektronike i IT uređaja kod trgovinskih lanaca i internet prodavnica u Srbiji. Naša stranica vam omogućava da istražite najnovije informacije, detaljne karakteristike i konkurentne cene proizvoda.

Posetite nas i uživajte u ekskluzivnom iskustvu pametne kupovine klikom na link:

<https://tehnoteka.rs/p/bosch-aspirator-dbb97dp60-akcija-cena/>



# Kuhinjska napa

DBB99ET65

DBB98ET60A

[sr] Uputstvo za upotrebu i uputstva za montažu

## Bosch BetterFood aplikacija

Otkrij svoj novi uređaj sa hiljade fleksibilnih recepata!

- Veganski, sa malo ugljenih hidrata ili bez glutena? Sve recepte možeš da prilagodiš svojim željama.
- Otkrij recepte za sastojke koje već imaš kod kuće.
- Kuvanje zdrave hrane potpuno jednostavno – pomoću zdravstvenog kompasa za proveru hranljivih sastojaka.
- U receptima saznaj optimalna podešavanja za umrežene uređaje.

Ova aplikacija je dostupna samo u određenim evropskim zemljama i na jezicima.



Preuzmi  
besplatno

Dodatne informacije i objašnjenja možete da pronađete na mreži. Skenirajte QR kôd na naslovnoj stranici.



## Sadržaj

<b>UPUTSTVO ZA UPOTREBU</b>	
1	<b>Bezbednost</b> ..... 2
2	<b>Izbegavanje materijalne štete</b> ..... 4
3	<b>Zaštita životne sredine i štednja</b> ..... 5
4	<b>Vrste režima rada</b> ..... 5
5	<b>Upoznavanje sa uređajem</b> ..... 5
6	<b>Pre prve upotrebe</b> ..... 6
7	<b>Osnovno rukovanje</b> ..... 6
8	<b>Dodatne funkcije u aplikaciji Home Connect <sup>1</sup></b> ..... 7
9	<b>Home Connect</b> ..... 7
10	<b>Upravljanje aspiratorom zasnovano na rukovanju pločom za kuvanje</b> ..... 8
11	<b>Čišćenje i održavanje</b> ..... 9
12	<b>Otklanjanje smetnji</b> ..... 10
13	<b>Odlaganje u otpad</b> ..... 11
14	<b>Korisnička služba</b> ..... 12
15	<b>Pribor</b> ..... 12
16	<b>Izjava o usaglašenosti</b> ..... 12
17	<b>Informacije o besplatnom i Open Source softveru</b> ..... 13
18	<b>Napomene za proveru</b> ..... 13
19	<b>UPUTSTVO ZA MONTAŽU</b> ..... 13
19.3	<b>Bezbedna montaža</b> ..... 14

## 1 Bezbednost

Pridržavajte se sledećih sigurnosnih napomena.

### 1.1 Opšte napomene

- Pažljivo pročitajte ovo uputstvo.
- Uputstva i informacije o proizvodu sačuvajte za kasniju upotrebu ili za narednog vlasnika.
- Ukoliko postoji oštećenje nastalo tokom transporta, nemojte da priključujete uređaj.

### 1.2 Namenska upotreba

Ovaj uređaj nije namenjen za upotrebu kao ugradni uređaj.

Samo u slučaju stručne ugradnje u skladu sa uputstvom za montažu zagarantovana je sigurnost prilikom upotrebe. Instalater je odgovoran za pravilno funkcionisanje na mestu postavke.

Uređaj koristite samo:

- za usisavanje pare od kuvanja.
- u privatnom domaćinstvu i u zatvorenim prostorima kućnog okruženja.
- na nadmorskim visinama do 4000 m.

### 1.3 Ograničenje kruga korisnika

Deca od 8 godina i starija, kao i osobe sa umanjanim psihičkim, čulnim ili mentalnim spo-

sobnostima, ili osobe bez iskustva i/ili znanja, ovaj uređaj mogu da koriste samo pod nadzorom osobe koja je odgovorna za njihovu bezbednost ili ako su obučene za bezbedno korišćenje uređaja i razumeju kakve opasnosti pri tome postoje.

Deca se ne smeju igrati uređajem.

Čišćenje i korisničko održavanje ne smeju da obavljaju deca, osim ako su starija od 15 godina i to rade pod nadzorom.

Decu mlađu od 8 godina udaljite od uređaja i od priključnog kabla.

### 1.4 Bezbedna upotreba

#### **UPOZORENJE – Opasnost od požara!**

Naslage masnoće na filterima za masnoću mogu da se zapale.

- ▶ Uređaj nemojte nikada da puštate u rad bez filtera za masnoću.
- ▶ Redovno čistite filtere za masnoću.
- ▶ U blizini uređaja nemojte raditi sa otvorenim plamenom (npr. flambirati).
- ▶ Uređaj instalirajte u blizini vatrišta za čvrsta goriva (npr. drvo ili ugalj) samo onda, ako vatrište ima zatvoreni poklopac koji ne može da se skine. Ne smeju da lete varnice.

<sup>1</sup> Dostupno u zavisnosti od verzije softvera. Dodatne informacije o raspoloživosti možete pronaći na internet stranici.

Vruće ulje i mast se brzo zapaljuju.

- ▶ Vruće ulje i mast neprekidno kontrolišite.
- ▶ Zapaljeno ulje ili mast nemojte gasiti vodom. Isključite ringlu. Plamen pažljivo ugušite poklopcem, prekrivačem za gašenje ili sličnim predmetom i sačekajte da se ohladi.

Kada ringle na gas bez postavljenog suda za kuvanje rade, razvijaju veliku toplotu. Uređaj za ventilaciju koji je smešten iznad njih može da se oštetiti ili da se zapali.

- ▶ Ringle na gas koristite samo kada je postavljen sud za kuvanje.

U slučaju kada je više ringli na gas istovremeno u režimu rada, razvija se velika toplota. Uređaj za ventilaciju koji je smešten iznad njih može da se oštetiti ili da se zapali.

- ▶ Ringle na gas koristite samo kada je postavljen sud za kuvanje.
- ▶ Podesite najviši stepen ventilatora.
- ▶ Dve ringle na gas nikada nemojte da puštate u rad sa najvećim plamenom duže od 15 minuta. Dve ringle na gas odgovaraju velikom gorioniku.
- ▶ Nikada nemojte koristiti velike gorionike sa preko 5 kW sa najvećim plamenom duže od 15 minuta, npr. vok.

Naslage masnoće na filterima za masnoću mogu da se zapale.

- ▶ Redovno čistite filtere za masnoću.

#### ⚠ **UPOZORENJE – Opasnost od gušenja!**

Deca mogu ambalažni materijal da navuku sebi preko glave ili da se njime umotaju, pa da se tako uguše.

- ▶ Ambalažni materijal držite van domašaja dece.
- ▶ Deci nipošto nemojte dozvoliti da se igraju sa ambalažnim materijalom.

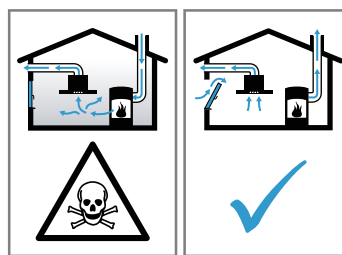
Deca bi mogla da udahnu i usisaju odn. progutaju sitne delove i da se na taj način uguše.

- ▶ Držite sitne delove van domašaja dece.
- ▶ Deci nipošto nemojte dozvoliti da se igraju sa sitnim delovima.

#### ⚠ **UPOZORENJE – Opasnost od trovanja!**

Gasovi sagorevanja koji su usisani nazad mogu da dovedu do trovanja. Vatrišta koja zavise od vazduha u prostoriji (npr. grejni uređaji na gas, ulje, drvo ili ugalj, protočni bojleri, kotlovi za zagrevanje vode) vazduh za sagorevanje crpe iz prostorije u koju su postavljeni i izduvne gasove izbacuju preko sistema za izduvne gasove (npr. dimnjak) u spoljašnju sredinu. U kombinaciji sa uključenim aspiratorom uzima se vazduh iz kuhinje i susednih prostorija. Bez

dovoljnog dotoka vazduha nastaje potpritisak. Otrovnici gasovi iz dimnjaka ili odvodnog okna usisavaju se nazad u stambene prostorije.



- ▶ Uvek se pobrinite za dovoljno dotoka vazduha, ako uređaj upotrebljavate u režimu odvoda vazduha istovremeno sa vatrištem koje zavisi od vazduha u prostoriji.
- ▶ Bezbedan režim rada je moguć samo ako potpritisak u prostoriji za postavku vatrišta ne prekoračuje 4 Pa (0,04 mbar). To može da se postigne, ako zahvaljujući otvorima koji ne mogu da se zatvore, npr. u vratima, prozorima, u kombinaciji sa ventilacionim otvorom za dotok vazduha/ispusni vazduh ili zahvaljujući drugim tehničkim merama, može da struji vazduh koji je neophodan za gorenje. Sam ventilacioni otvor za dotok vazduha/ispusni vazduh ne garantuje održanje granične vrednosti.
- ▶ U svakom slučaju potražite savet od zaduženog dimničara, koji može da proceni ukupan ventilacioni sklop kuće i da predloži odgovarajuću meru za ventilaciju.
- ▶ Ako uređaj primenjujete isključivo u režimu rada cirkulacionog vazduh, moguć je rad bez ograničenja.

Korišćenje šporeta na gas dovodi do stvaranja toplote, vlage i proizvoda sagorevanja na mestu na kom je postavljen.

- ▶ Tokom rada šporeta na gas uključite aspirator.

#### ⚠ **UPOZORENJE – Opasnost od opekotina!**

Pristupačni delovi tokom režima rada postaju vreli.

- ▶ Nikada nemojte da dodirujete vrele delove.
- ▶ Udaljite decu.

Uređaj se zagreva tokom rada.

- ▶ Pre čišćenja sačekajte da se uređaj ohladi.

#### ⚠ **UPOZORENJE – Opasnost od povrede!**

Komponente unutar uređaja mogu da imaju oštre ivice.

- ▶ Unutrašnjost uređaja čistite pažljivo.

Promene na električnoj ili mehaničkoj konstrukciji su opasne i mogu da dovedu do pogrešnih funkcija.

- ▶ Nemojte da vršite promene na električnoj ili mehaničkoj konstrukciji.

Svetlo LED lampica je veoma jako i može da šteti očima (grupa rizika 1).

- ▶ Nemojte da gledate direktno u uključene LED lampice duže od 100 sekundi.

Nestručne popravke su opasne.

- ▶ Samo obučeno stručno osoblje sme da vrši popravke na uređaju.
- ▶ Ako je uređaj neispravan, pozovite servisnu službu.

→ "Korisnička služba", *Stranica 12*

### ⚠ **UPOZORENJE – Opasnost od strujnog udara!**

Oštećeni uređaj ili oštećeni mrežni priključni vod predstavljaju izvor opasnosti.

- ▶ Nikad nemojte upotrebljavati oštećeni uređaj.
- ▶ Nikada nemojte povlačiti mrežni priključni vod da biste razdvojili uređaj sa strujne mreže. Uvek povlačite mrežni utikač mrežnog priključnog voda.
- ▶ Ukoliko je uređaj ili mrežni priključni vod oštećen, odmah izvucite mrežni utikač mrežnog priključnog voda ili isključite osigurač u kutiji sa osiguračima.
- ▶ Pozovite korisnički servis. → *Stranica 12*

Nestručne popravke su opasne.

- ▶ Samo za to obučeno stručno osoblje sme da vrši popravke na uređaju.
- ▶ Za popravku uređaja se smeju koristiti samo originalni zamenski delovi.
- ▶ Ako se mrežni priključni vod ovog uređaja ošteti, zamenu mora da izvrši obučeno stručno osoblje.

Vlaga koja je prodrla unutra može da prouzrokuje strujni udar.

- ▶ Pre čišćenja izvucite mrežni utikač ili isključite osigurač u kutiji sa osiguračima.
  - ▶ Za čišćenje uređaja nemojte da koristite čistač na paru ili čistač pod visokim pritiskom.
- Vlaga koja je prodrla unutra može da prouzrokuje strujni udar.
- ▶ Nemojte koristiti mokre sušeraste krpe.

### ⚠ **UPOZORENJE – Opasnost od eksplozije!**

Sredstva za čišćenje koja sadrže jakonagrizajuće alkalne materije ili jake kiseline u kombinaciji sa aluminijumskim delovima u prostoru za pranje mašine za pranje sudova mogu da dovedu do eksplozije.

- ▶ Nikada nemojte koristiti sredstva za čišćenje koja sadrže jakonagrizajuće alkalne materije ili jake kiseline. Naročito nemojte koristiti sredstva za čišćenje za komercijalnu ili industrijsku svrhu u kombinaciji sa aluminijumskim delovima, kao npr. filterom za masnoću za aspiratore.

## 2 Izbegavanje materijalne štete

### PAŽNJA

Kondenzovana voda može da dovede do korozije.

- ▶ Prilikom kuvanja uređaj uvek uključite kako biste izbegli formiranje kondenzovane vode.

Ako vlaga dospe u elemente za rukovanje može doći do greške.

- ▶ Elemente za rukovanje nikada nemojte da čistite mokrom krpom.

Nepravilno čišćenje oštećuje površine.

- ▶ Obratite pažnju na napomene za čišćenje.
- ▶ Nemojte da upotrebljavate jaka ili abrazivna sredstva za čišćenje.
- ▶ Površine od nerđajućeg čelika čistite samo u pravcu brušenja.
- ▶ Elemente za rukovanje nikada nemojte da čistite sredstvom za čišćenje nerđajućeg čelika.

Kondenzovana voda koja se vraća može da ošteti uređaj.

- ▶ Radi sprečavanja povratnog toka kondenzata, odvodno crevo montirajte sa padom od 1° u odnosu na uređaj.

Ukoliko ukrasne elemente tretirate neisparvno, oni mogu da se polome.

- ▶ Nemojte vući ukrasne elemente.
- ▶ Nemojte stavljati ni kačiti nikakve predmete na ukrasne elemente.

Površinsko oštećenje zbog neskidanja zaštitne folije.

- ▶ Pre prve upotrebe, uklonite zaštitnu foliju sa svih delova uređaja.

Lakirane površine su osetljive.

- ▶ Obratite pažnju na napomene za čišćenje.  
→ "Čišćenje uređaja", *Stranica 9*
- ▶ Lakirane površine zaštitite od grebanja.

## 3 Zaštita životne sredine i štednja

### 3.1 Odlaganje ambalaže u otpad

Ambalažni materijal je ekološki i može se iznova koristiti.

- ▶ Pojedinačne sastavne delove odložite u otpad odvojeno po vrstama.

### 3.2 Štednja energije

Ako se pridržavate ovih napomena, vaš uređaj će trošiti manje struje.

Stepen ventilatora prilagodite intenzitetu isparenja od kuvanja.

- ✓ Niži stepen ventilatora znači manju potrošnju energije.
- ✓ Intenzivni stepen koristite samo ukoliko je to potrebno.

U slučaju intenzivnog isparenja od kuvanja, blagovremeno izaberite viši stepen ventilatora.

- ✓ Mirisi će se manje širiti prostorom.

Osvetljenje isključite, kada više nije potrebno.

- ✓ Osvetljenje ne troši struju kada je isključeno.

Filtere čistite ili zamenite u navedenim razmacima.

- ✓ Dejstvo filtera ostaje očuvano.

Postavite poklopac za kuvanje.

- ✓ Isparenja od kuvanja i kondenzat se redukuju.

Dodatne funkcije koristite samo ukoliko je to potrebno.

- ✓ Isključivanje dodatnih funkcija smanjuje potrošnju struje.

## 4 Vrste režima rada

Uređaj možete da koristite u režimu odvoda vazduha ili režimu cirkulacije vazduha.

### 4.1 Režim rada ispusnog vazduha

Usisani vazduh se čisti kroz filter za masnoću i kroz sistem cevi se izvodi u spoljašnju sredinu.



Vazduh ne sme da se odvodi u dimnjak, koji se koristi za odvodne gasove iz uređaja, koji sagorevaju gas ili druga goriva (ne važi za uređaje sa cirkulacijom vazduha).

- Ukoliko se ispusni vazduh želi sprovesti u dimnjak za dim ili dimnjak za izduvni gas koji se ne koristi, neophodno je pribaviti saglasnost zaduženog odžaćara.
- Ako se ispusni vazduh izvodi kroz spoljašnji zid, trebalo bi da se upotrebljava teleskopski ventilacioni otvor.

### 4.2 Režim cirkulacije vazduha

Usisani vazduh se čisti kroz filtere za masnoću i filter za neprijatne mirise i ponovo se vraća nazad u prostoriju.



Da bi se u režimu cirkulacije vazduha vezali mirisi, morate da ugradite filter za neprijatne mirise. Za različite mogućnosti rada uređaja u režimu cirkulacije vazduha, pogledajte katalog ili pitajte vašeg prodavca. Neophodan pribor možete dobiti u specijalizovanoj prodavnici, kod korisničkog servisa ili u onlajn prodavnici.

## 5 Upoznavanje sa uređajem

### 5.1 Upravljački elementi

Preko komandnih elemenata možete da podesite sve funkcije uređaja i da dobijate informacije o radnom stanju.

	1	2	3										
	Uključivanje ili isključivanje uređaja	1	Uključivanje stepena ventilatora 1	2	Uključivanje stepena ventilatora 2	3	Uključivanje stepena ventilatora 3		Uključivanje intenzivnog stepena 1		Uključivanje intenzivnog stepena 2		Resetovanje prikaza zasićenosti filtera
									Uključivanje automatskog režima		Izbor omiljene funkcije		Uključivanje ili isključivanje osvetljenja
									Home Connect		Remote prikaz		

## 6 Pre prve upotrebe

Izvršite podešavanja za prvo puštanje u rad. Očistite uređaj i pribor.

### 6.1 Podešavanje režima rada

Vaš uređaj je standardno podešen na režim odvoda vazduha.

**Napomena:** Za upotrebu u režimu cirkulacije vazduha potreban vam je dodatni pribor.

- ▶ Za upotrebu u režimu cirkulacije vazduha podesite režim rada.

## 7 Osnovno rukovanje

### 7.1 Uključivanje uređaja

**Napomena:** Kada je staklo otklopljeno, možete da uključite i isključite uređaj pomoću ☺.

**Zahtev:** Staklo je sklopljeno.

- ▶ Staklo rasklopite do kraja.
- ✓ Uređaj se pokreće u automatskom režimu i osvetljenje se uključuje.

### 7.2 Isključivanje uređaja

- ▶ Staklo sklopite do kraja ili pritisnite ☺.
- ✓ Osvetljenje se isključuje.
- ✓ Naknadni rad ventilatora se pokreće u stepenu ventilatora 1.
- ✓ Nakon otpr. 10 minuta, ventilacija se automatski isključuje.

### 7.3 Podešavanje stepena ventilatora

- ▶ Pritisnite 1, 2 ili 3.

### 7.4 Uključivanje intenzivnog stepena

Ukoliko se razviju naročito intenzivni neprijatni mirisi ili isparenja, možete da upotrebite intenzivni stepen.

1. Za uključivanje intenzivnog stepena 1, pritisnite ⚡.
2. Za uključivanje intenzivnog stepena 2, pritisnite ⚡.
- ✓ Nakon otpr. 6 minuta, uređaj se automatski prebacuje u stepen ventilatora 3.

### 7.5 Isključivanje intenzivnog stepena

- ▶ Vratite na željeni stepen ventilatora.

### 7.6 Uključivanje automatskog režima

Optimalni stepen ventilatora se podešava automatski pomoću senzora.

- ▶ Pritisnite 🌀.

### 7.7 Isključivanje automatskog režima

- ▶ Vratite na željeni stepen ventilatora.
- ✓ Ventilacija se automatski završava, ako senzor više ne detektuje promenu kvaliteta vazduha u prostoru.
- ✓ Automatski režim radi maksimalno 4 sata.

### 7.8 Prikaz zasićenosti

Kada su filteri za masnoću zasićeni, nakon isključivanja uređaja treperi odgovarajući simbol.

**Napomena:** Prikaz zasićenosti za upotrebljeni filter možete da podesite u aplikaciji Home Connect.

Zasićene filtere za masnoću očistite i pri tome vodite računa o napomenama za čišćenje iz ovog uputstva. Zasićene filtere za neprijatne mirise zamenite i pri tome vodite računa o napomenama iz aplikacije Home Connect.

### 7.9 Resetovanje prikaza zasićenosti

Nakon čišćenja filtera za masnoću može da se resetuje prikaz zasićenosti.

**Napomena:** Informacije o zasićenosti filtera za neprijatne mirise možete pronaći u Home Connect aplikaciji.

**Zahtev:** Kada su filteri za masnoću zasićeni, nakon isključivanja uređaja svetli 🌀.

- ▶ Pritisnite 🌀.
- ✓ Prikaz zasićenosti se resetuje.

### 7.10 Izbor omiljene funkcije

U aplikaciji Home Connect možete da definišete 2 omiljene funkcije, da bi ih zatim mogli izabrati na uređaju.

**Zahtev:** Uređaj je povezan sa aplikacijom Home Connect.

1. Za dodavanje funkcija ☆, sledite uputstva u aplikaciji Home Connect.
2. Da biste izabrali omiljenu funkciju 1, kratko pritisnite ☆.
3. Da biste izabrali omiljenu funkciju 2, dugo pritisnite ☆.

### 7.11 Osvetljenje

#### Uključivanje osvetljenja

Osvetljenje možete da uključite i isključite nezavisno od ventilacije.

- ▶ Ako je potrebno, izaberite jednu od sledećih opcija:
  - ▶ Kada je staklo rasklopljeno, pritisnite 🌟.
  - ▶ Kada je staklo sklopljeno, dlanom dodirnite deo komandnog polja.
- ✓ Osvetljenje se uključuje.

#### Podešavanje osvetljenosti


- ▶ Držite pritisnuto 🌟, sve dok se ne postigne željena osvetljenost.

#### Isključivanje osvetljenja

- ▶ Ako je potrebno, izaberite jednu od sledećih opcija:
  - ▶ Kada je staklo rasklopljeno, pritisnite 🌟.

- ▶ Kada je staklo sklopljeno, dlanom dodirnite deo komandnog polja.
- ✓ Osvetljenje se isključuje.

## 7.12 Remote prikaz

U aplikaciji Home Connect možete da podesite funkcije koje nisu prikazane na komandnoj površini. Kada vršite neku funkciju za koju ne postoji prikaz na komandnoj površini, svetli Remote prikaz .

# 8 Dodatne funkcije u aplikaciji Home Connect <sup>1</sup>

Te funkcije se nalaze u aplikaciji Home Connect:

## 8.1 Automatika sa senzorom

Automatika sa senzorom aktivira ventilator i individualno prilagođava snagu ventilatora.

## 8.2 Profil za snagu

U aplikaciji Home Connect možete da podesite lični profil za snagu. Možete da izaberete profil za snagu sa optimizovanjem buke ili snage.

## 8.3 Zasićenost filtera

Prikaz zasićenosti za upotrebljene filtere možete da podesite u aplikaciji Home Connect.

## 8.4 Upravljanje aspiratorom zasnovano na rukovanju pločom za kuvanje

Uređaj možete da povežete sa pločom za kuvanje koja podržava Home Connect i da preko ploče za kuvanje upravljate funkcijama uređaja.

## 8.5 Naknadni rad ventilatora

Naknadni rad ventilatora uklanja preostale mirise i služi za sušenje filtera za neprijatne mirise nakon kuvanja.

## 8.6 Intervalna ventilacija

Za redovno provetranje kuhinje možete da koristite intervalnu ventilaciju. Kod intervalne ventilacije, ventilacija se uključuje i isključuje u izabranom stepenu na izabranom vreme.

## 8.7 Taster za favorite

U aplikaciji Home Connect možete da definišete 2 omiljene funkcije, da bi ih zatim mogli izabrati na uređaju.

## 8.8 Voice Control

Aspiratorom možete da rukujete putem govornog upravljanja, npr. sa Amazon Alexa.

## 8.9 Podešavanje temperature boje

U aplikaciji Home Connect možete da podesite temperaturu boje svetla, od hladne do tople.

# 9 Home Connect

Ovaj uređaj podržava povezivanje sa mrežom. Povežite svoj uređaj sa mobilnim krajnjim uređajem, da biste preko Home Connect aplikacije rukovali funkcijama, prilagođavali osnovna podešavanja ili nadgledali trenutno radno stanje.

Home Connect usluge nisu dostupne u svim zemljama. Dostupnost Home Connect funkcije zavisi od dostupnosti Home Connect usluga u vašoj zemlji. Informacije o tome naći ćete na: [www.home-connect.com](http://www.home-connect.com).

Aplikacija Home Connect će vas voditi kroz postupak prijavljivanja. Pratite uputstva i pridržavajte se napomena u aplikaciji Home Connect.

### Napomene

- Obratite pažnju na napomene o bezbednosti u ovom uputstvu za upotrebu i vodite računa o tome da se one poštuju i kada uređajem upravljate putem aplikacije Home Connect.  
→ "Bezbednost", *Stranica 2*
- Rukovanje na samom uređaju uvek ima prioritet. Tada nije moguće rukovanje putem Home Connect aplikacije.
- U umreženom stanju pripravnosti uređaju je potrebno maks. 2 W.

## 9.1 Podešavanje aplikacije Home Connect

1. Instalirajte aplikaciju Home Connect na mobilnom krajnjem uređaju.
2. Pokrenite aplikaciju Home Connect i podesite pristup za Home Connect.  
Aplikacija Home Connect će vas voditi kroz postupak prijavljivanja.

## 9.2 Podešavanje aplikacije Home Connect

### Zahtevi

- Uređaj je isključen.
- Imate mobilni krajnji uređaj sa aktuelnom verzijom operativnog sistema iOS ili Android, npr. pametni telefon.
- Uređaj je u dometu kućne WLAN mreže (Wi-Fi) na mestu na kom je postavljen.
- Mobilni krajnji uređaj i uređaj su u dometu WLAN signala kućne mreže.

<sup>1</sup> Dostupno u zavisnosti od verzije softvera. Dodatne informacije o raspoloživosti možete pronaći na internet stranici.

1. Skenirajte sledeći QR kôd.




Preko QR koda možete da instalirate aplikaciju Home Connect i povežete uređaj.

2. Pratite uputstva u aplikaciji Home Connect.

### 9.3 Resetovanje veze

**Zahtev:** Uređaj je isključen.

- ▶ Da biste resetovali memorisanu vezu sa kućnom mrežom i Home Connect, 2 puta dugo pritisnite .

### 9.4 Ažuriranje softvera

Pomoću funkcije ažuriranja softvera ažuriraće se softver vašeg uređaja, na primer radi optimizacije, otklanjanja problema, za bezbednosne ispravke kao i za dodatne funkcije i usluge.

Preduslov je da ste registrovani korisnik aplikacije Home Connect, da ste instalirali aplikaciju na svom mobilnom krajnjem uređaju i da ste se povezali sa Home Connect serverom.

Ako je na raspolaganju ažuriranje softvera, dobićete obaveštenje putem aplikacije Home Connect, a onda putem aplikacije možete pokrenuti ažuriranje softvera. Ako ste povezani sa kućnom WLAN mrežom (Wi-Fi), nakon uspešnog preuzimanja, instalaciju možete da pokrenete putem aplikacije Home Connect. Nakon uspešne instalacije, dobićete informacije preko aplikacije Home Connect.

Aktuelna verzija softvera se nalazi u aplikaciji Home Connect u delu sa informacijama o uređaju.

#### Napomene

- Ažuriranje softvera se sastoji iz dva koraka.
  - Prvi korak je preuzimanje.
  - Drugi korak je instalacija na uređaju.

- Za vreme preuzimanja možete i dalje da koristite uređaj. U zavisnosti od ličnih podešavanja u aplikaciji, ažuriranje softvera se može preuzeti i automatski.
- Instalacija traje nekoliko minuta. Tokom instalacije ne možete da koristite uređaj.
- U slučaju bezbednosnih ispravki preporučuje se da instalaciju izvršite što je pre moguće.

### 9.5 Daljinska dijagnostika

Pomoću daljinske dijagnostike korisnički servis može da pristupi vašem uređaju ukoliko se sa odgovarajućom željom obratite korisničkom servisu, vaš uređaj je povezan sa Home Connect serverom i daljinska dijagnostika je dostupna u zemlji u kojoj koristite uređaj.

**Savet:** Ostale informacije kao i napomene o dostupnosti daljinske dijagnostike u vašoj zemlji nalaze se u Servise/Support delu lokalne veb-stranice: [www.home-connect.com](http://www.home-connect.com).

### 9.6 Zaštita ličnih podataka

Obratite pažnju na napomene o zaštiti podataka.

Prilikom prvog povezivanja uređaja sa kućnom mrežom koja je povezana na internet, uređaj serveru Home Connect šalje sledeće kategorije podataka (prva registracija):

- Jedinstvena oznaka uređaja (koja se sastoji od ključa uređaja i MAC adrese povezanog Wi-Fi komunikacionog modula).
- Sigurnosni sertifikat Wi-Fi komunikacionog modula (za osiguravanje informacija o vezi).
- Aktuelna verzija softvera i hardvera vašeg kućnog uređaja.
- Status eventualnog prethodnog resetovanja na fabrička podešavanja.

Ova prva registracija priprema korišćenje funkcija Home Connect i potrebna je u trenutku kada prvi put želite da koristite funkcije Home Connect.

**Napomena:** Imajte na umu da se Home Connect funkcionalnosti mogu upotrebljavati samo u kombinaciji sa Home Connect aplikacijom. Informacije o zaštiti podataka mogu da se pogledaju u aplikaciji Home Connect.

---

## 10 Upravljanje aspiratorom zasnovano na rukovanju pločom za kuvanje

Uređaj možete da povežete sa odgovarajućom pločom za kuvanje i da preko ploče za kuvanje upravljate funkcijama uređaja.

Ukoliko ploča za kuvanje i aspirator podržavaju Home Connect, povežite oba uređaja sa Home Connect i pratite uputstva u aplikaciji.

#### Napomene

- Obratite pažnju na napomene o bezbednosti u uputstvu za upotrebu vašeg uređaja i vodite računa o to-

me da se one poštuju i kada uređajem upravljate putem upravljanja aspiratorom zasnovanog na rukovanju pločom za kuvanje.

- Rukovanje uređajem uvek ima prioritet. Tada nije moguće rukovanje pomoću upravljanja aspiratorom preko ploče za kuvanje.
- Vezu sa aspiratorom možete da uspostavite samo putem Home Connect aplikacije.

# 11 Čišćenje i održavanje

## 11.1 Sredstva za čišćenje

Odgovarajuća sredstva za čišćenje možete kupiti preko korisničkog servisa ili u onlajn prodavnici.

### ⚠ UPOZORENJE – Opasnost od strujnog udara!

Vlaga koja je prodrla unutra može da prouzrokuje strujni udar.

- ▶ Pre čišćenja izvucite mrežni utikač ili isključite osigurač u kutiji sa osiguračima.
- ▶ Za čišćenje uređaja nemojte da koristite čistač na paru ili čistač pod visokim pritiskom.

### ⚠ UPOZORENJE – Opasnost od opekotina!

Uređaj se zagreva tokom rada.

- ▶ Pre čišćenja sačekajte da se uređaj ohladi.

### PAŽNJA

Neodgovarajuća sredstva za čišćenje mogu da oštete površine uređaja.

- ▶ Nemojte da upotrebljavate jaka ili abrazivna sredstva za čišćenje.
- ▶ Nemojte da upotrebljavate jaka sredstva za čišćenje koja sadrže alkohol.
- ▶ Nemojte da upotrebljavate tvrde abrazivne jastučice ili suđere za ribanje.
- ▶ Sredstvo za čišćenje stakla, strugač za staklo ili sredstvo za negu nerđajućeg čelika koristite samo ako su preporučeni u uputstvu za čišćenje za određeni deo.
- ▶ Sunderaste krpe temeljno isperite pre upotrebe.

## 11.2 Čišćenje uređaja

Očistite uređaj kao što je opisano, kako se različiti delovi i površine usled neispravnog čišćenja ili neadekvatnih sredstava za čišćenje ne bi oštetili.

### ⚠ UPOZORENJE – Opasnost od eksplozije!

Sredstva za čišćenje koja sadrže jakonagrizajuće alkalne materije ili jake kiseline u kombinaciji sa aluminijumskim delovima u prostoru za pranje mašine za pranje sudova mogu da dovedu do eksplozije.

- ▶ Nikada nemojte koristiti sredstva za čišćenje koja sadrže jakonagrizajuće alkalne materije ili jake kiseline. Naročito nemojte koristiti sredstva za čišćenje za komercijalnu ili industrijsku svrhu u kombinaciji sa aluminijumskim delovima, kao npr. filterom za masnoću za aspiratore.

### ⚠ UPOZORENJE – Opasnost od strujnog udara!

Vlaga koja je prodrla unutra može da prouzrokuje strujni udar.

- ▶ Pre čišćenja izvucite mrežni utikač ili isključite osigurač u kutiji sa osiguračima.
- ▶ Za čišćenje uređaja nemojte da koristite čistač na paru ili čistač pod visokim pritiskom.

### ⚠ UPOZORENJE – Opasnost od opekotina!

Uređaj se zagreva tokom rada.

- ▶ Pre čišćenja sačekajte da se uređaj ohladi.

### ⚠ UPOZORENJE – Opasnost od povrede!

Komponente unutar uređaja mogu da imaju oštre ivice.

- ▶ Unutrašnjost uređaja čistite pažljivo.

1. Obratite pažnju na informacije o sredstvima za čišćenje.

→ "Sredstva za čišćenje", Stranica 9

2. U zavisnosti od površine, čišćenje vršite na sledeći način:
  - ▶ Površine od inoksa čistite sunderastom krpom i vrućom sapunicom u pravcu brušenja.
  - ▶ Lakirane površine čistite sunderastom krpom i vrućom sapunicom.
  - ▶ Aluminijum čistite mekom krpom i sredstvom za čišćenje stakla.
  - ▶ Plastiku čistite mekom krpom i sredstvom za čišćenje stakla.
  - ▶ Staklo čistite mekom krpom i sredstvom za čišćenje stakla.
3. Dodatno osušite mekom krpom.
4. Na površine od inoksa nanosite sredstvo za negu inoksa mekom krpom u tankom sloju. Sredstva za negu inoksa možete da kupite preko korisničkog servisa ili u onlajn prodavnici.

## 11.3 Čišćenje upravljačkih elemenata i lampi

### ⚠ UPOZORENJE – Opasnost od strujnog udara!

Vlaga koja je prodrla unutra može da prouzrokuje strujni udar.

- ▶ Nemojte koristiti mokre sunderaste krpe.

1. Obratite pažnju na informacije o sredstvima za čišćenje.

→ "Sredstva za čišćenje", Stranica 9

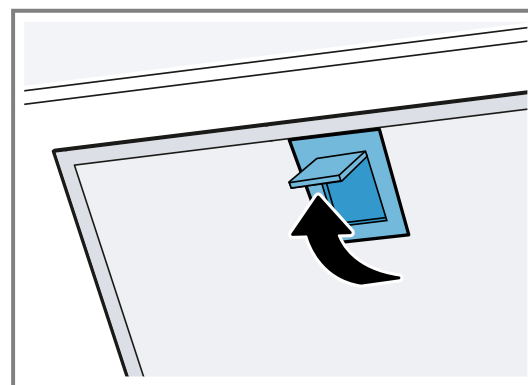
2. Čistite vlažnom sunderastom krpom i vrućom sapunicom.
3. Dodatno osušite mekom krpom.

## 11.4 Filter za masnoću

### Demontiranje filtera za masnoću

1. Otvorite stakleni poklopac do kraja.
2. Isključite uređaj.
3. **PAŽNJA** – Ukoliko padne, filter za masnoću može da ošteti ploču za kuvanje koja se nalazi ispod.
  - ▶ Filter odozdo držite rukom.

Otvorite bravice na filterima za masnoću.



4. Izvadite filtere za masnoću iz držača. Kako biste sprečili kapanje masnoće, filtere za masnoću držite u vodoravnom položaju.

## Ručno čišćenje filtera za masnoću

Filteri za masnoću filtriraju masnoću iz isparenja od kuvanja. Redovno čišćeni filteri za masnoću ostvaruju visok stepen separacije masnoće. Preporučujemo da se filteri za masnoću čiste na svaka 2 meseca.

### ⚠ UPOZORENJE – Opasnost od požara!

Naslage masnoće na filterima za masnoću mogu da se zapale.

► Redovno čistite filtere za masnoću.

**Zahtev:** Filteri za masnoću su demontirani.

→ "Demontiranje filtera za masnoću", Stranica 9

1. Obratite pažnju na informacije o sredstvima za čišćenje.

→ "Sredstva za čišćenje", Stranica 9

2. Filtere za masnoću potopite u vruću sapunicu.

Kod tvrdokorne nečistoće koristite rastvarač masnoće. Rastvarače masnoće možete da kupite preko korisničkog servisa ili u onlajn prodavnici.

3. Filtere za masnoću očistite četkom.

4. Filtere za vazduh temeljno isperite.

5. Filteri za masnoću treba da se osuše.

## Pranje filtera za masnoću u mašini za pranje sudova

Filteri za masnoću filtriraju masnoću iz isparenja od kuvanja. Redovno čišćeni filteri za masnoću ostvaruju visok stepen separacije masnoće. Preporučujemo da se filteri za masnoću čiste na svaka 2 meseca.

### ⚠ UPOZORENJE – Opasnost od požara!

Naslage masnoće na filterima za masnoću mogu da se zapale.

► Redovno čistite filtere za masnoću.

### PAŽNJA

Filteri za masnoću se mogu oštetiti usled zaglavlivanja u mašini za pranje sudova.

► Filtere za masnoću nemojte zaglavljavati.

**Napomena:** Kod čišćenja filtera za masnoću u mašini za pranje sudova mogu nastati blage promene boje. Promena boje nema nikakav uticaj na funkciju filtera za masnoću.

**Zahtev:** Filteri za masnoću su demontirani.

→ "Demontiranje filtera za masnoću", Stranica 9

1. Obratite pažnju na informacije o sredstvima za čišćenje.

→ "Sredstva za čišćenje", Stranica 9

2. Filtere za masnoću postavite slobodno u mašinu za pranje sudova.

Jako zaprljane filtere za masnoću nemojte da perete zajedno sa posuđem.

Kod tvrdokorne nečistoće koristite rastvarač masnoće. Rastvarače masnoće možete da kupite preko korisničkog servisa ili u onlajn prodavnici.

3. Uključite mašinu za pranje sudova.

Prilikom podešavanja temperature izaberite maksimalno 70 °C.

4. Filteri za masnoću treba da se osuše.

## Montaža filtera za masnoću

### PAŽNJA

Ukoliko padne, filter za masnoću može da ošteti ploču za kuvanje koja se nalazi ispod.

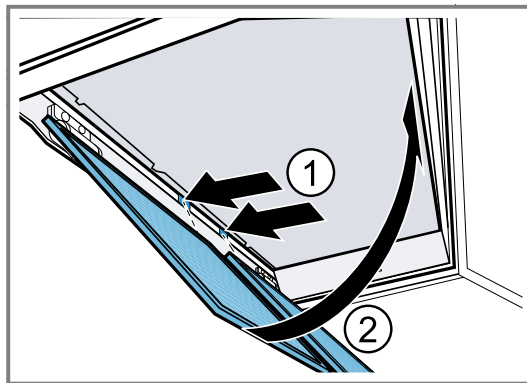
► Filter odozdo držite rukom.

1. Otvorite stakleni poklopac do kraja.

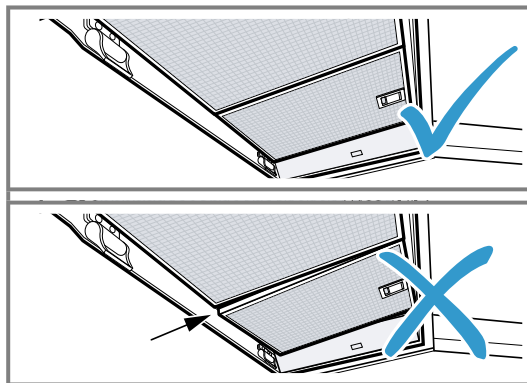
2. Isključite uređaj.

3. Postavite filter za masnoću na donju ivicu.①

4. Filtere za masnoću preklopite nagore tako da bravice ulegnu.②



5. Uverite se da je filter za masnoću pravilno postavljen.



6. Uverite se da su bravice uskočile.

7. Zatvorite stakleni poklopac.

## 12 Otklanjanje smetnji

Manje smetnje na uređaju možete sami da otklonite. Pre nego što se obratite korisničkom servisu, pogledajte informacije za otklanjanje smetnji. Tako ćete izbeći nepotrebne troškove.

**Savet:** Povežite trajno uređaj sa aplikacijom Home-Connect, da biste automatski dobijali ažuriranja softvera. Na taj način se otklanjaju greške, vrše poboljšanja performansi i omogućuju nove funkcije.

**⚠ UPOZORENJE – Opasnost od povrede!**

Nestručne popravke su opasne.


- ▶ Samo obučeno stručno osoblje sme da vrši popravke na uređaju.
- ▶ Ako je uređaj neispravan, pozovite servisnu službu.  
→ "Korisnička služba", Stranica 12

**⚠ UPOZORENJE – Opasnost od strujnog udara!**

Nestručne popravke su opasne.

- ▶ Samo za to obučeno stručno osoblje sme da vrši popravke na uređaju.
- ▶ Za popravku uređaja se smeju koristiti samo originalni zamenski delovi.
- ▶ Ako se mrežni priključni vod ovog uređaja ošteti, zamenu mora da izvrši obučeno stručno osoblje.

**12.1 Smetnje u funkcionisanju**

<b>Kvar</b>	<b>Uzrok i rešavanje problema</b>
Uređaj ne funkcioniše.	Mrežni utikač voda za mrežni priključak nije utaknut. ▶ Priključite uređaj na strujnu mrežu. Aktivirao se osigurač u kutiji sa osiguračima. ▶ Proverite osigurač u kutiji sa osiguračima. Napajanje strujom je prekinuto. ▶ Proverite da li osvetljenje u prostoriji ili drugi uređaji u prostoriji rade.
LED osvetljenje ne funkcioniše.	Mogući su različiti uzroci. ▶ Neispravne LED lampice sme da zameni samo proizvođač, njegov korisnički servis ili ovlašćeni stručnjak (elektroinstalater). ▶ Pozovite . → "Korisnička služba", Stranica 12
Home Connect ne funkcioniše pravilno.	Mogući su različiti uzroci. ▶ Idite na <a href="http://www.home-connect.com">www.home-connect.com</a> .
Osvetljenje tastera ne funkcioniše.	Mogući su različiti uzroci. ▶ Pozovite . → "Korisnička služba", Stranica 12
Upravljanje aspiratorom na strani ploče za kuvanje ne funkcioniše pravilno.	Možda su potrebne promene u podešavanjima. ▶ Pročitajte uputstvo za upotrebu ploče za kuvanje. ▶ Idite na <a href="http://www.home-connect.com">www.home-connect.com</a> .
Uređaj se ne pokreće kod prvog uključivanja.	Možda se vrše ažuriranja softvera. ▶ Sačekajte otprilike 15 minuta.
Uređaj ne reaguje.	Možda će biti potrebno ponovno pokretanje. ▶ Pritisnite i držite  i  najmanje 10 sekundi. ✓ Svi tasteri trepere. ✓ Ponovno pokretanje je obavljeno.
Ponovno pokretanje ne funkcioniše.	Mogući su različiti uzroci. <b>1.</b> Isključite strujno napajanje uređaja. ▶ Izvucite mrežni utikač ili isključite osigurač u kutiji sa osiguračima. <b>2.</b> Nakon približno 2 minuta ponovo priključite uređaj na strujno napajanje. ✓ Može proći nekoliko minuta pre nego što sve funkcije budu raspoložive.
Javlaju se opšte smetnje u radu.	Možda treba da se obavi ažuriranje softvera. ▶ Obavite ažuriranje softvera. → "Ažuriranje softvera", Stranica 8

**13 Odlaganje u otpad****13.1 Odlaganje starih uređaja u otpad**

Ekološki prihvatljivim odlaganjem u otpad mogu da se recikliraju dragocene sirovine.

**1.** Izvucite mrežni utikač mrežnog priključnog voda.

**2.** Presecite mrežni priključni vod.

**3.** Uređaj odložite u otpad na ekološki prihvatljiv način. O aktuelnim načinima odlaganja u otpad informišite se kod svog specijalizovanog prodavca ili u svojoj opštinskoj odn. gradskoj upravi.



Ovaj je aparat označen u skladu sa evropskom smernicom 2012/19/EU o otpadnim električnim i elektronskim aparatima (waste electrical and electronic equipment - WEEE).

Smernica određuje okvir za povratak i reciklažu otpadnih aparata koji važi u celoj Evropskoj Uniji.

## 14 Korisnička služba

Od našeg korisničkog servisa do 15 godina od stavljanja vašeg uređaja na tržište možete da dobijete funkcijski relevantne originalne rezervne delove koji se mogu skladištiti.

Za dodatne informacije obratite se našem korisničkom servisu.

**Napomena:** Angažovanje servisne službe je besplatno u okviru garantnih uslova proizvođača.

Detaljne informacije o garantnom periodu i uslovima garancije u vašoj zemlji možete dobiti preko QR koda u priloženom dokumentu za podatke za kontakt servisa i uslovima garancije, u korisničkom servisu, kod prodavca ili na našoj internet stranici.

Podatke za kontakt korisničkog servisa možete dobiti preko QR koda u priloženom dokumentu za podatke za

kontakt servisa i uslovima garancije ili na našoj internet stranici.

### 14.1 Broj proizvoda (E-Nr.), proizvodni broj (FD) i serijski broj (Z-Nr.)

Kada se obraćate korisničkom servisu, navedite broj proizvoda (E-Nr.), fabrički broj (FD) i serijski broj (Z-Nr.) koje možete da pronađete na tipskoj pločici uređaja.

Pločica sa oznakom tipa se u zavisnosti od modela nalazi:

- u unutrašnjosti uređaja (u tu svrhu demontirajte filter za masnoću).
- na gornjoj strani uređaja.

Da biste brzo mogli da pronađete podatke o uređaju i telefonski broj korisničke službe, podatke možete i da zabeležite.

## 15 Pribor

Pribor možete da kupite kod servisne službe, u specijalizovanoj trgovini ili na internetu. Koristite samo originalan pribor, jer je samo on usklađen sa vašim uređajem.

Pribor je specifičan za uređaje. Prilikom kupovine uvek navedite tačnu oznaku (E-br.) vašeg uređaja.

→ *Stranica 12*

U katalogu, onlajn prodavnici ili preko korisničkog servisa možete saznati koji pribor je dostupan za vaš uređaj. [www.bosch-home.com](http://www.bosch-home.com)

## 16 Izjava o usaglašenosti


BSH Hausgeräte GmbH ovime izjavljuje da je uređaj sa Home Connect funkcionalnošću usaglašen sa osnovnim zahtevima i ostalim dotičnim odredbama Direktive 2014/53/EU.

Detaljnju RED izjavu o usaglašenosti možete naći na internetu na adresi [www.bosch-home.com](http://www.bosch-home.com) na stranici proizvoda sa vašim uređajem, kod dodatnih dokumenata.



Opseg od 2,4 GHz (2400–2483,5 MHz): maks. 100 mW

Opseg od 5 GHz (5150–5350 MHz + 5470–5725 MHz): maks. 150 mW

	BE	BG	CZ	DK	DE	EE	IE	EL	ES
	FR	HR	IT	CY	LI	LV	LT	LU	HU
	MT	NL	AT	PL	PT	RO	SI	SK	FI
	SE	NO	CH	TR	IS	UK (NI)			

5-GH WLAN (Wi-Fi): samo za upotrebu u unutrašnjim prostorijama.

AL	BA	MD	ME	MK	RS	UK	UA
----	----	----	----	----	----	----	----

5-GH WLAN (Wi-Fi): samo za upotrebu u unutrašnjim prostorijama.

## 17 Informacije o besplatnom i Open Source softveru

Ovaj proizvod sadrži softverske komponente koje nosioci autorskog prava licenciraju kao besplatan ili Open Source softver.

Odgovarajuće informacije o licenci sačuvane su na kućnom aparatu. Odgovarajućim informacijama o licenci možete da pristupite i putem aplikacije Home Connect: „Profil -> Pravne informacije ->Informacije o licenci“. <sup>1</sup> Informacije o licenci možete da preuzmete i sa veb-stranice za odgovarajući proizvod. (Na veb-lokaciji za proizvod pretražite model vašeg aparata i druga dokumenta.) Druga mogućnost je da odgovarajuće informacije

zatražite na adresi [osrequest@bshg.com](mailto:osrequest@bshg.com) ili BSH Hausgeräte GmbH, Carl-Wery-Str. 34, D-81739 München. Odgovarajući izvorni kôd se može dobiti na zahtev. Pošaljite zahtev na adresu [osrequest@bshg.com](mailto:osrequest@bshg.com) ili BSH Hausgeräte GmbH, Carl-Wery-Str. 34, D-81739 München.

Tema: „OSSREQUEST“

Troškovi obrade vašeg zahteva biće fakturisani. Ova ponuda važi tri godine od datuma kupovine odn. najmanje u periodu u kom nudimo podršku i rezervne delove za odgovarajući uređaj.

## 18 Napomene za proveru

Ove napomene smo kreirali kako bi olakšali proveru uređaja.

- Izmereno u skladu sa EN 61591.

- Uređaj se koristi u stanju koji ima prilikom isporuke.
- Vodite računa da se filteri tokom merenja (usled promena položaja uređaja u odnosu na položaj ugradnje) ne pomeraju.

## 19 Uputstvo za montažu

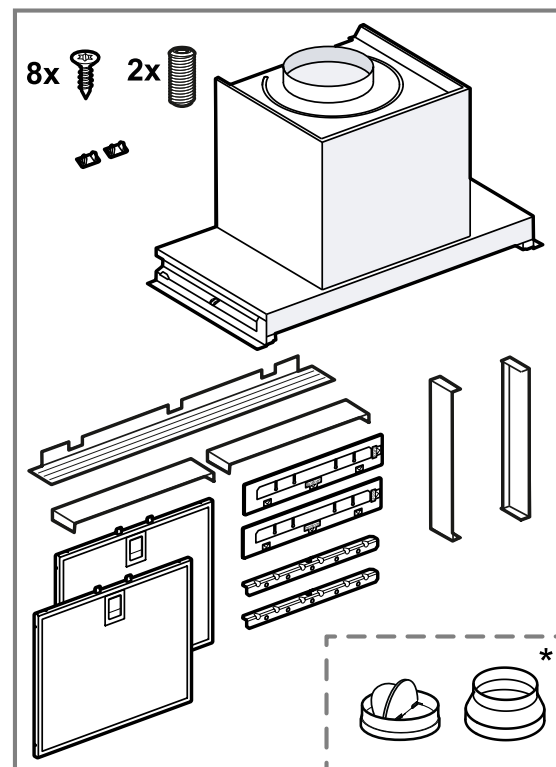
Prilikom montiranja uređaja obratite pažnju na ove informacije.



← mm →

### 19.1 Obim isporuke

Kada otpakujete uređaj, proverite sve delove da li imaju transportnih oštećenja i da li je isporuka potpuna.

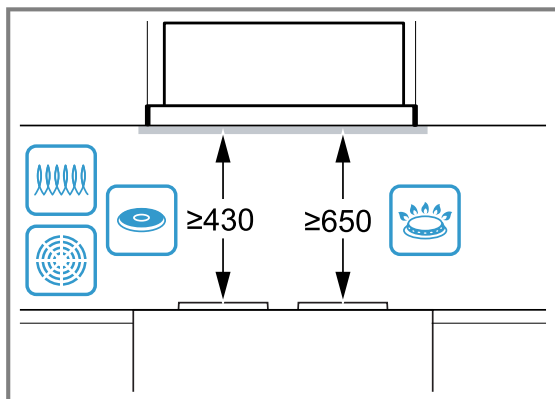


\* U zavisnosti od tipa uređaja, ne nalazi se u obimu isporuke.

<sup>1</sup> U zavisnosti od opremljenosti uređaja

## 19.2 Sigurnosna rastojanja

Obratite pažnju na sigurnosna rastojanja uređaja.

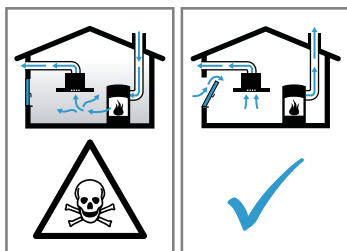


## ⚠ 19.3 Bezbedna montaža

Kada montirate uređaj, pridržavajte se ovih napomena o bezbednosti.

### ⚠ UPOZORENJE – Opasnost od trovanja!

Gasovi sagorevanja koji su usisani nazad mogu da dovedu do trovanja. Vatrišta koja zavise od vazduha u prostoriji (npr. grejni uređaji na gas, ulje, drvo ili ugalj, protočni bojleri, kotlovi za zagrevanje vode) vazduh za sagorevanje crpe iz prostorije u koju su postavljeni i izduvne gasove izbacuju preko sistema za izduvne gasove (npr. dimnjak) u spoljašnju sredinu. U kombinaciji sa uključenim aspiratorom uzima se vazduh iz kuhinje i susednih prostorija. Bez dovoljnog dotoka vazduha nastaje potpritisak. Otrovni gasovi iz dimnjaka ili odvodnog okna usisavaju se nazad u stambene prostorije.



- ▶ Uvek se pobrinite za dovoljno dotoka vazduha, ako uređaj upotrebljavate u režimu odvođa vazduha istovremeno sa vatrištem koje zavisi od vazduha u prostoriji.
- ▶ Bezbedan režim rada je moguć samo ako potpritisak u prostoriji za postavku vatrišta ne prekoračuje 4 Pa (0,04 mbar). To može da se postigne, ako zahvaljujući otvorima koji ne mogu da se zatvore, npr. u vratima, prozorima, u kombinaciji sa ventilacionim otvorom za dotok vazduha/ispusni vazduh ili zahvaljujući drugim tehničkim merama, može da struji vazduh koji je neophodan za gorenje. Sam ventilacioni otvor za dotok vazdu-

ha/ispusni vazduh ne garantuje održanje granične vrednosti.

- ▶ U svakom slučaju potražite savet od zaduženog dimničara, koji može da proceni ukupan ventilacioni sklop kuće i da predloži odgovarajuću meru za ventilaciju.
- ▶ Ako uređaj primenjujete isključivo u režimu rada cirkulacionog vazduh, moguć je rad bez ograničenja.

Gasovi sagorevanja koji su usisani nazad mogu da dovedu do trovanja.

- ▶ Ukoliko aspirator instalirate sa ognjištem na bazi vazduha iz prostorije, dovod struje za aspirator mora da se opremi adekvatnom bezbednosnom sklopkom.

Gasovi sagorevanja koji su nazad usisani mogu da dovedu do trovanja.

- ▶ Ispusni vazduh nemojte ispuštati u dimnjak za dim ili dimnjak za izduvni gas koji se koristi.
- ▶ Ispusni vazduh nemojte ispuštati u šaht koji služi za ventilaciju prostorija gde su postavljena ognjišta.
- ▶ Ukoliko ispusni vazduh želite sprovesti u dimnjak za dim ili dimnjak za izduvni gas koji se ne koristi, neophodno je pribaviti saglasnost zaduženog odžačara.

### ⚠ UPOZORENJE – Opasnost od gušenja!

Deca mogu ambalažni materijal da navuku sebi preko glave ili da se njime umotaju, pa da se tako uguše.

- ▶ Ambalažni materijal držite van domašaja dece.
- ▶ Deci nipošto nemojte dozvoliti da se igraju sa ambalažnim materijalom.

### ⚠ UPOZORENJE – Opasnost od požara!

Naslage masti u filteru za masnoću mogu da se zapale.

- ▶ U blizini uređaja nikada nemojte da radite sa otvorenim plamenom (npr. flambiranje).
- ▶ Uređaj instalirajte u blizini vatrišta za čvrsta goriva (npr. drvo ili ugalj) samo ako postoji zatvoreni poklopac koji ne može da se skinu. Ne smeju da lete varnice.
- ▶ Morate se pridržavati zadatih sigurnosnih rastojanja, kako biste izbegli akumulaciju toplote.
- ▶ Obratite pažnju na podatke za vašu ploču za kuvanje. Ukoliko je u uputstvu za instalaciju uređaja za kuvanje zadato odstupajuće rastojanje, u obzir uzmite uvek najveće rastojanje. Ukoliko zajedno koristite plinske i električne ringle, važi veće navedeno rastojanje.

**⚠ UPOZORENJE – Opasnost od povrede!**

Komponente unutar uređaja mogu da imaju oštre ivice.

- ▶ Nosite zaštitne rukavice.

Ako uređaj nije pravilno pričvršćen, može da padne.

- ▶ Svi elementi za pričvršćivanje moraju da budu čvrsto i sigurno montirani.

Promene na električnoj ili mehaničkoj konstrukciji su opasne i mogu da dovedu do pogrešnih funkcija.

- ▶ Nemojte da vršite promene na električnoj ili mehaničkoj konstrukciji.

**⚠ UPOZORENJE – Opasnost od strujnog udara!**

Komponente sa oštrim ivicama unutar uređaja mogu da oštete priključni kabl.

- ▶ Priključni kabl se ne sme savijati ili prikleštiti.

Oštećeni uređaj ili oštećeni mrežni priključni vod predstavljaju izvor opasnosti.

- ▶ Nikad nemojte upotrebljavati oštećeni uređaj.

- ▶ Nikada nemojte povlačiti mrežni priključni vod da biste razdvojili uređaj sa strujne mreže. Uvek povlačite mrežni utikač mrežnog priključnog voda.

- ▶ Ukoliko je uređaj ili mrežni priključni vod oštećen, odmah izvucite mrežni utikač mrežnog priključnog voda ili isključite osigurač u kutiji sa osiguračima.

- ▶ Pozovite korisnički servis. → *Stranica 12*

Nestručne popravke su opasne.

- ▶ Samo za to obučeno stručno osoblje sme da vrši popravke na uređaju.
- ▶ Za popravku uređaja se smeju koristiti samo originalni zamenski delovi.
- ▶ Ako se mrežni priključni vod ovog uređaja ošteti, zamenu mora da izvrši obučeno stručno osoblje.

Nestručne instalacije su opasne.

- ▶ Uređaj sme da se priključi i upotrebljava samo u skladu sa podacima na pločici sa oznakom tipa.
- ▶ Uređaj se može povezati na mrežu naizmenične struje samo pomoću pravilno ugrađene utičnice sa uzemljenjem.
- ▶ Uverite se da je sistem uzemljenja kućne električne instalacije instaliran u skladu sa propisima.
- ▶ Uređaj nikad ne sme da se napaja putem eksternog sklopnog uređaja npr. sata za automatsko uključivanje ili daljinskog upravljanja.
- ▶ Kada se uređaj ugradi, pristup mrežnom utikaču mrežnog priključnog voda mora biti

slobodan. Ukoliko slobodan pristup nije moguć, u fiksno sprovedenoj električnoj instalaciji se mora ugraditi svepolni mehanizam za razdvajanje, u skladu sa uslovima kategorije prejakog napona III i uslovima instalacije.

- ▶ Prilikom postavljanja uređaja vodite računa da se mrežni priključni vod ne zaglavi ili ošteti.

**19.4 Opšte napomene**

Prilikom instalacije vodite računa o opštim napomenama.

- Za instalaciju morate da obratite pažnju na aktuelno važeće građevinske propise i propise lokalnog distributera električne struje i gasa.
- Za odvod vazduha morate da obratite pažnju na zvanične i zakonske propise, kao što je npr. propis o gradnji.
- Kako bi uređaj u slučaju servisiranja bio bez teškoća dostupan, izaberite jednostavno dostupno mesto montaže.
- Površine uređaja su osetljive. Prilikom montiranja izbegavajte oštećenja.

**19.5 Napomene za električni priključak**

Radi bezbednog električnog priključivanja uređaja, pridržavajte se ovih napomena.

**⚠ UPOZORENJE – Opasnost od strujnog udara!**

Odvajanje uređaja sa strujne mreže mora da bude moguće u svako doba. Uređaj smete da priključite samo na pisano instaliranu utičnicu sa zaštitnim kontaktom.

- ▶ Mrežni utikač voda za priključivanje na mrežu nakon ugradnje uređaja mora ostati pristupačan.
- ▶ Ukoliko to nije moguće, u fiksno sprovedenoj električnoj instalaciji se mora ugraditi svepolni mehanizam za razdvajanje, u skladu sa uslovima kategorije prejakog napona III i uslovima instalacije.
- ▶ Samo stručni električar sme da izvede električnu instalaciju koja se fiksno postavlja. Preporučujemo da se instalira zaštitni uređaj diferencijalne struje (ZUDS) u strujnom kolu koje napaja uređaj.

Komponente sa oštrim ivicama unutar uređaja mogu da oštete priključni kabl.

- ▶ Priključni kabl se ne sme savijati ili prikleštiti.
- Podatke za priključak pogledajte na tipskoj pločici. → *Stranica 12*
- Priključni vod je dug otpr. 1,30 m.
- Ovaj uređaj odgovara EZ odredbama za radio-smetnje.
- Uređaj odgovara klasi zaštite 1. U skladu sa tim sme da se koristi samo uz zaštitni priključak za uzemljenje.
- Tokom montaže nemojte priključivati uređaj na struju.
- Uverite se da je ugradnjom obezbeđena zaštita od dodirivanja.

**19.6 Napomene za ugradnu situaciju**

- Preporučujemo standardnu montažu → *Stranica 16*. Za posebne situacije ugradnje je moguća alternativna montaža → *Stranica 20* odozdo.
- Ovaj uređaj montirajte u kuhinjskom ormaru.

- Za montiranje dodatne posebne opreme pogledajte priloženo uputstvo za instalaciju.
- Širina aspiratora mora najmanje da odgovara širini ringle.
- Za optimalno usisavanje isparenja od kuvanja, uređaj montirajte po sredini iznad ploče za kuvanje.

### 19.7 Napomene za odvodni vod

Proizvođač uređaja ne preuzima garanciju za reklamacije koje se odnose na trasu cevi.

- Koristite kratku, pravu odvodnu cev sa što većim prečnikom cevi.
- Duge, hrapave odvodne cevi, veliki broj crevnih lukova ili mali prečnik cevi umanjuju odvodnu snagu i povećavaju zvuk ventilatora.
- Koristite odvodnu cev od materijala koji nije zapaljiv.
- Radi sprečavanja povratnog toka kondenzata, odvodno crevo montirajte sa padom od 1° u odnosu na uređaj.

### Ravni kanali

Koristite ravne kanale čiji unutrašnji prečnik odgovara prečniku okruglih cevi:

- Prečnik od 150 mm odgovara za otpr. 177 cm<sup>2</sup>.
- Prečnik od 120 mm odgovara za otpr. 113 cm<sup>2</sup>.
- U slučaju da prečnici cevi odstupaju, primenite zaptivne trake.
- Nemojte koristiti ravne kanale sa oštrim uglovima.

### 19.8 Napomene za režim rada odvoda vazduha

Kod režima rada odvoda vazduha potrebna je ugradnja klapne za povratno zagušenje.

#### Napomene

- Ako uz uređaj nije priložena klapna za povratno zagušenje, možete da je nabavite u specijalizovanoj trgovini.
- Ako se ispusni vazduh izvodi kroz spoljašnji zid, trebalo bi da se upotrebljava teleskopski ventilacioni otvor.

### 19.9 Video o montaži

Kada pametnim telefonom skenirate ovaj QR kôd, možete da pogledate video o celokupnoj montaži uređaja.



Standardna montaža



Montaža u isečak u ormanu

### 19.10 Standardna montaža

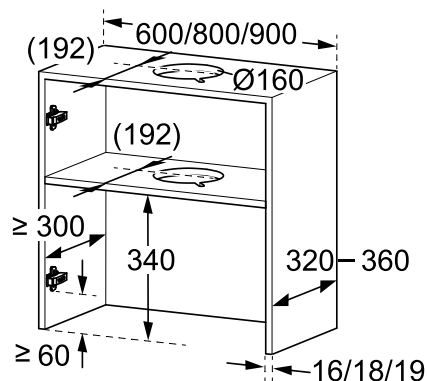
#### Provera nameštaja

1. Proverite ugradni nameštaj, da li je horizontalan i da li ima dovoljnu nosivost.  
Maksimalna težina uređaja iznosi oko 12 kg.  
Uređaj opteretite sa najviše 10 kg na svakoj strani.  
**Napomena:** Vodite računa o informacijama proizvođača nameštaja u vezi nosivosti ugradnog nameštaja.
2. Uverite se da je ugradni nameštaj otporan na temperature do 90 °C.
3. Uverite se da je ugradni nameštaj nakon radova koji podrazumevaju sečenje i dalje stabilan.

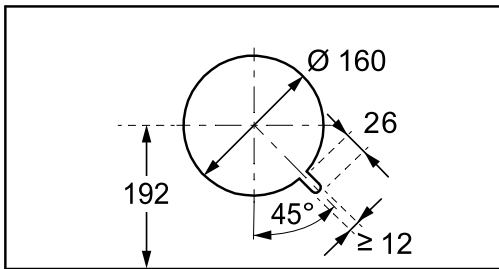
#### Pripremanje nameštaja

**Zahtev:** Nameštaj odgovara za ugradnju.

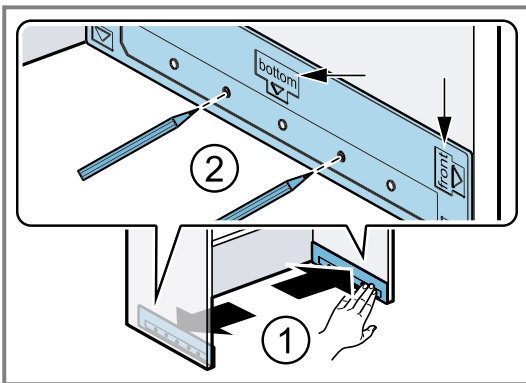
1. Pokrijte ploču za kuvanje, da biste izbegli oštećenja.
2. Otkočite vrata ormana.
3. Napravite isečak u ormanu za cev za izduvni vazduh.



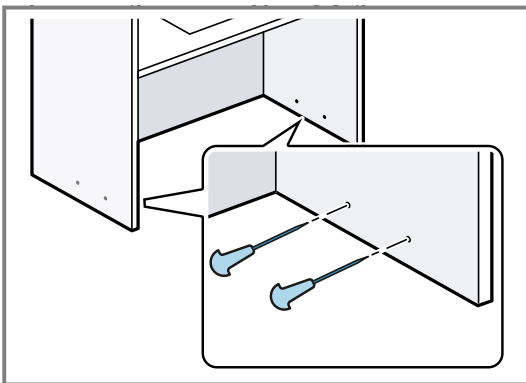
4. Napravite isečak u međudnu za cev za izduvni vazduh.  
 ▶ Napravite udubljenje za mrežni priključak.



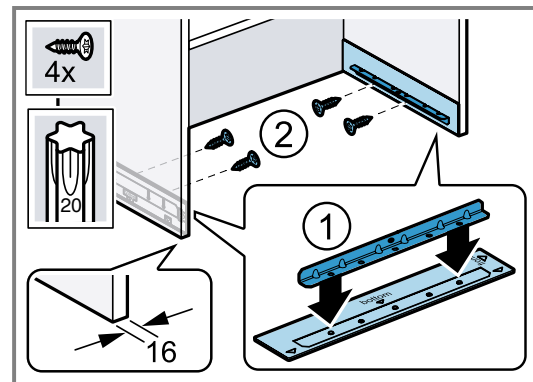
5. Uverite se da je ugradni nameštaj nakon radova koji podrazumevaju sečenje i dalje stabilan.  
 6. Postavite pomoć za montažu na unutrašnje strane ormara u ravni površine napred i pozadi ① i obeležite tačke za pričvršćivanje ②.



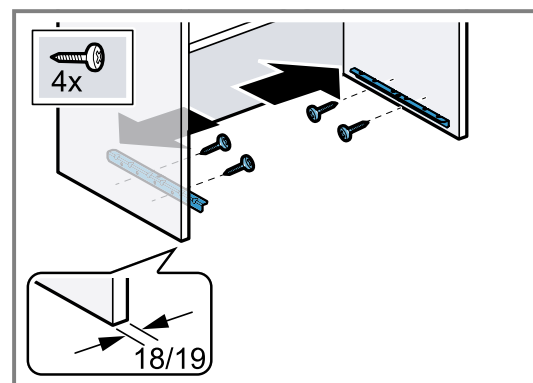
7. Na tačkama za pričvršćivanje napravite početne rupe pomoću malog dleta.



8. Kod debljine zida od 16 mm: Postavite šine na pomoć za montažu ① i pričvrstite ih na bočne zidove ormara ②.

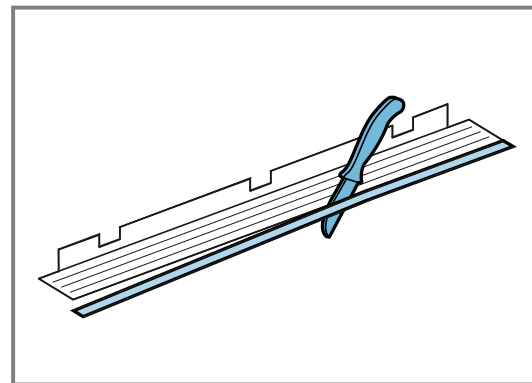


9. Kod debljine zida od 18 mm i 19 mm: Pričvrstite šine bez pomoći za montažu.



### Priprema uređaja

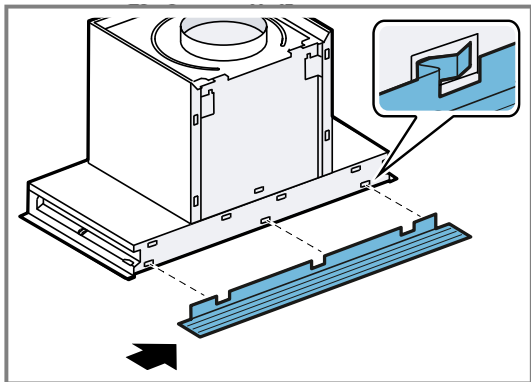
1. Stavite uređaj na mejanu površinu.
2. Izmerite ugradnu dubinu i, ako je potrebno, isecite zadnje zidne lajsne.



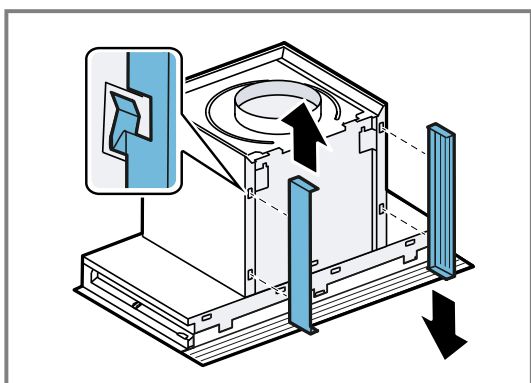
### Napomena

Prilikom instalacije uređaja izbegavajte oštećenja osetljivih površina.

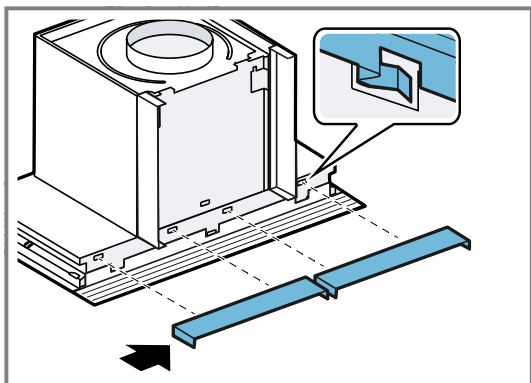
Donju zadnju zidnu lajsnu zakačite sleva nadesno na uređaj.



3. Kod ugradne dubine (spoljašnje dimenzije) od 330°mm do 360°mm, zakačite kompenzaciju za dubinu kanala.

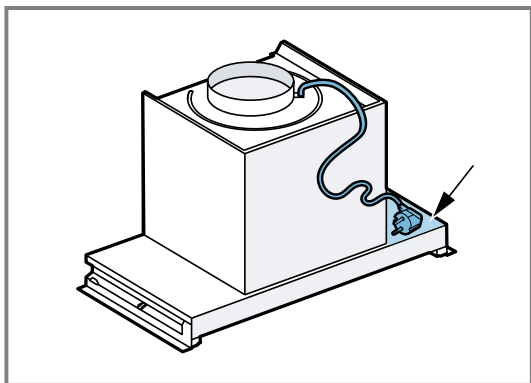


4. Prvo zakačite desnu zadnju zidnu lajsnu, pa potom levu završnu zidnu lajsnu.

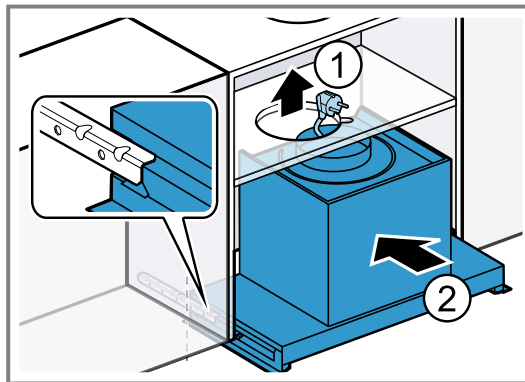


### Montaža uređaja

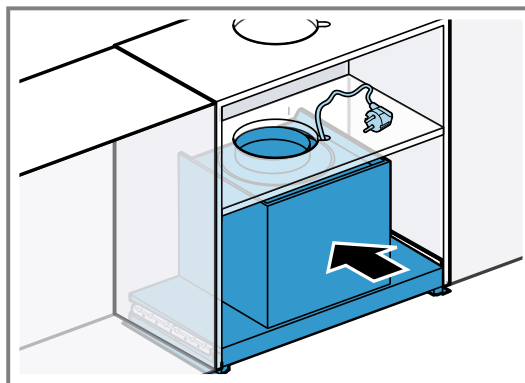
1. Mrežni utikač odložite bočno na uređaju.



2. Uvedite mrežni utikač kroz isečak ① i uređaj gurnite do pola na šine ②.

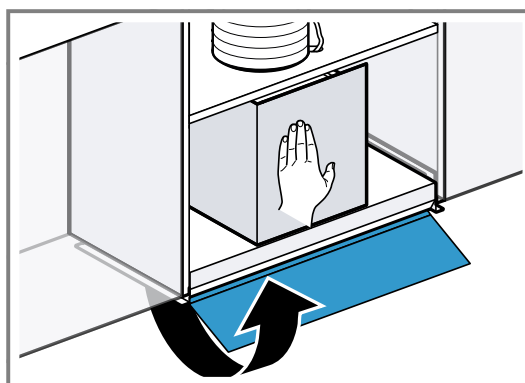


3. Gurnite uređaj do graničnika u orman.



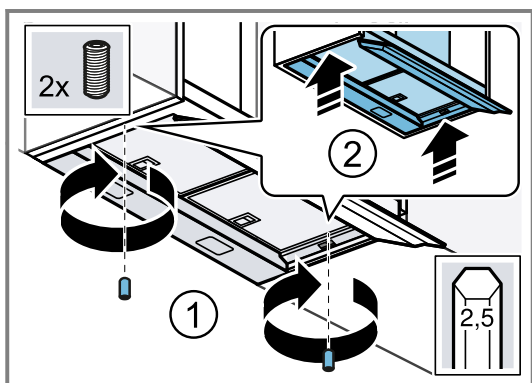
4. Postavite cevi.

5. **Napomena:** U zavisnosti od tipa uređaja, može da postoji stakleni poklopac. Ako postoji stakleni poklopac, nastavite sa sledećim korakom. Jednom rukom blago pritisnite spram uređaja i pažljivo otvorite stakleni poklopac.

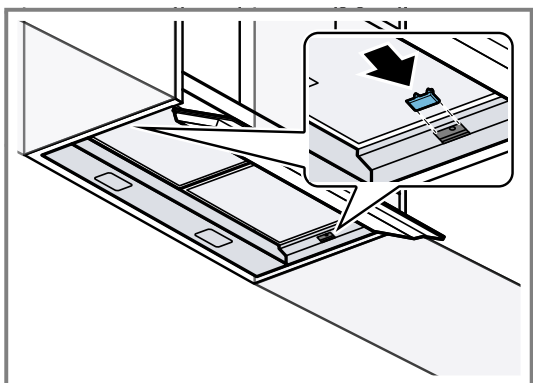


6. **Napomena:** Pritom vodite računa o tome da prednja strana uređaja nakon pričvršćivanja ne viri preko prednje strane ormana.

Zavrtnite navojne čivije kroz isečak u šinu i rukom ih pritegnite naizmenično, tako da se uređaj nalazi u ravni sa ormanom.

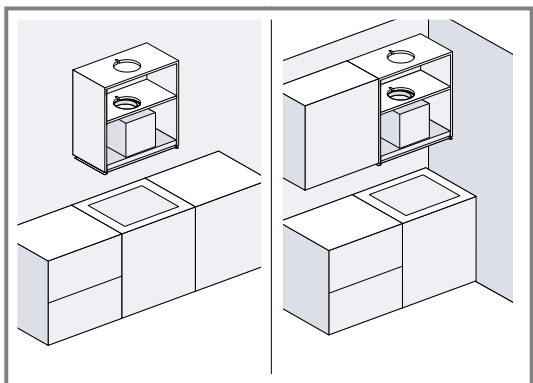


7. Postavite prekrivke.

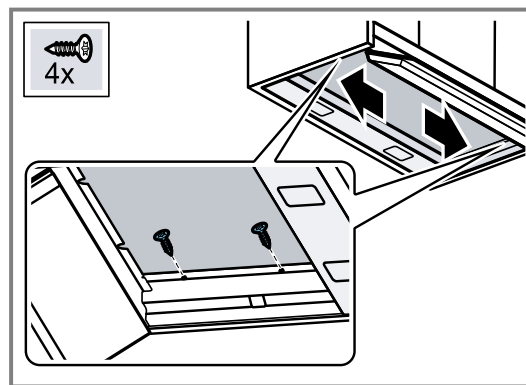


8. Uklonite filtere za masnoću.

9. **Napomena:** Ormani koji su zakačeni slobodno na zid ili su sa jedne strane oslonjeni na drugi orman, moraju da se stabilizuju dodatnim zavrtnjima. Ukoliko je orman sa obe strane podupret susednim ormanima, možete da preskočite ovaj korak.



Radi stabilizacije zidova ormara, pomoću odvijača zavrtnite sa desne i leve strane.



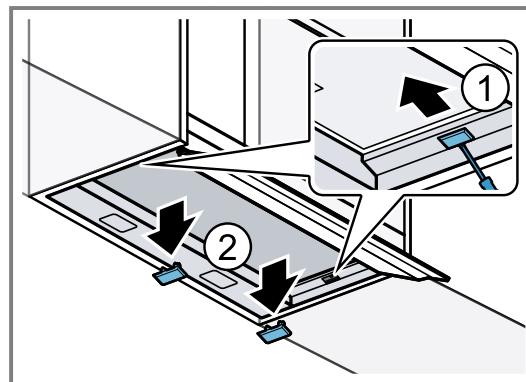
10. Utaknite mrežni utikač.

11. Uklonite zaštitnu foliju sa filtera za masnoću i stavite filtere u uređaj.

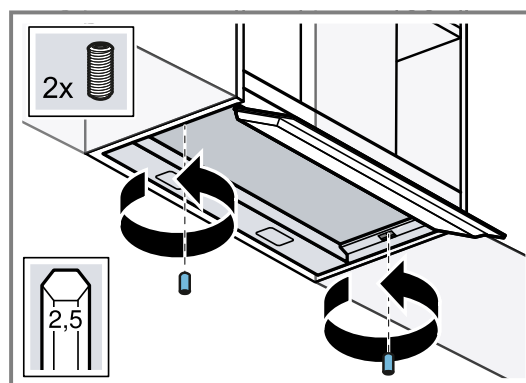
12. Ponovo zakačite vrata ormara.

### Demontiranje uređaja

1. Izvucite mrežni utikač.
2. Otkočite vrata ormara.
3. Uklonite filtere za masnoću.
4. Ako su zidovi ormara stabilizovani pomoću 4 zavrtnja za drvo, odvrnite oba zavrtnja.
5. **Napomena:** Pre demontiranja uređaja uklonite predmete sa police. Oprezno uklonite prekrivke.

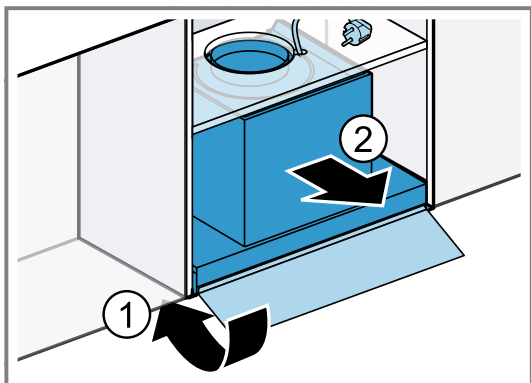


6. **Napomena:** U zavisnosti od tipa uređaja, može da postoji stakleni poklopac. Ako postoji staklo, nastavite sa sledećim korakom. Otvorite stakleni poklopac i odvrnite navojne čivije u šini.

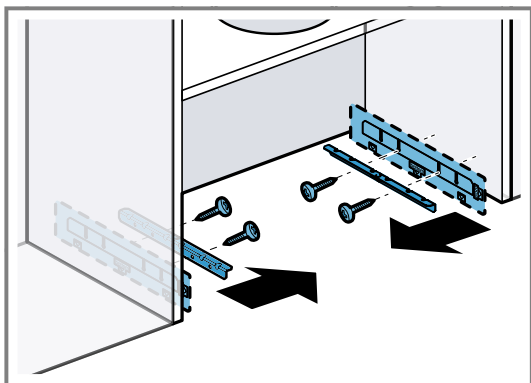


7. Otpustite cevi.

8. Zatvorite stakleni poklopac ① i izvadite uređaj ②.



9. Odvrtite šine i, ukoliko ste ih koristili, pomoći za montažu.



### Cevi

**Napomena:** Ukoliko koristite aluminijumsku cev, prethodno izravnajte priključno područje.

Preporučujemo postavljanje ispusne cevi sa  $\varnothing 150$  mm. Ako je prečnik cevi manji od 150 mm, potreban vam je redukcionni nastavak koji se zasebno kupuje u specijalizovanoj prodavnici.

#### Formiranje veze za ispusni vazduh (ispusna cev $\varnothing 120$ mm)

1. Redukcionni nastavak pričvrstite na nastavak za vazduh.<sup>1</sup>
2. Ispusnu cev pričvrstite na redukcionni nastavak.
3. Uspostavite vezu sa otvorom za izduvni vazduh.
4. Spojna mesta adekvatno zaptijte.

#### Formiranje veze za ispusni vazduh (ispusna cev $\varnothing 150$ mm)

1. Cev za ispusni vazduh pričvrstite direktno na odvod za vazduh.
2. Uspostavite vezu sa otvorom za izduvni vazduh.
3. Spojna mesta adekvatno zaptijte.

### 19.11 Montaža u isečak u ormanu

Moguća je alternativna montaža za posebne situacije ugradnje, npr. za montažu u isečku ormana ili ako standardna montaža sprema nije moguća.

**Napomena:** Generalno, preporučujemo standardnu montažu.

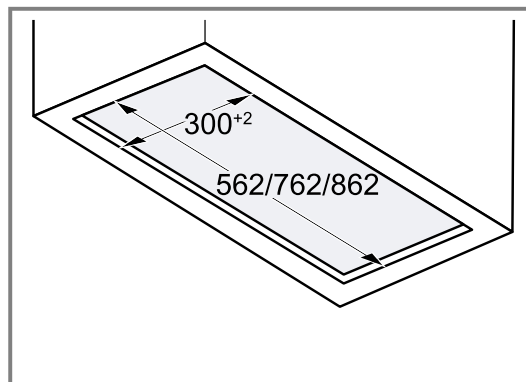
### Provera nameštaja

1. Proverite ugradni nameštaj, da li je horizontalan i da li ima dovoljnu nosivost. Maksimalna težina uređaja iznosi oko 12 kg. Uređaj opteretite sa najviše 10 kg na svakoj strani. **Napomena:** Vodite računa o informacijama proizvođača nameštaja u vezi nosivosti ugradnog nameštaja.
2. Uverite se da je ugradni nameštaj otporan na temperature do 90 °C.
3. Uverite se da je ugradni nameštaj nakon radova koji podrazumevaju sečenje i dalje stabilan.

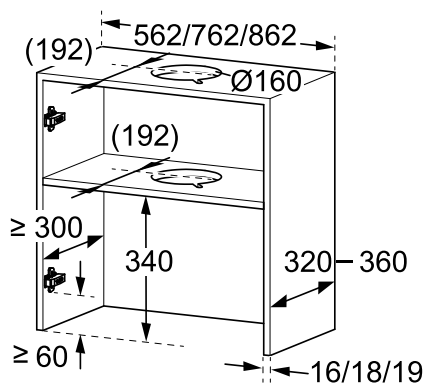
### Pripremanje nameštaja

**Zahtev:** Nameštaj odgovara za ugradnju.

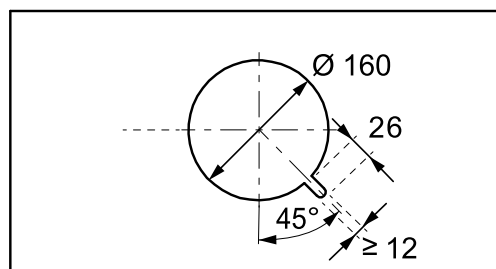
1. Ako je potrebno, otkačite vrata ormana.
2. Isecite otvor za uređaj.



3. Napravite isečak u ormanu za cev za ispuštanje vazduha.



4. Napravite isečak u vodoravnoj pregradi za cev za ispuštanje vazduha.
  - ▶ Napravite udubljenje za mrežni priključak.

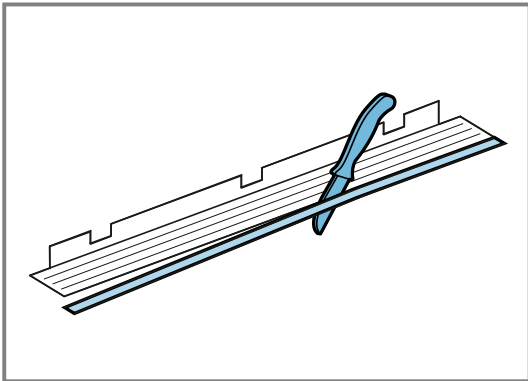


<sup>1</sup> U zavisnosti od tipa uređaja, ne nalazi se u obimu isporuke.

5. Uverite se da je ugradni nameštaj nakon radova koji podrazumevaju sečenje i dalje stabilan.

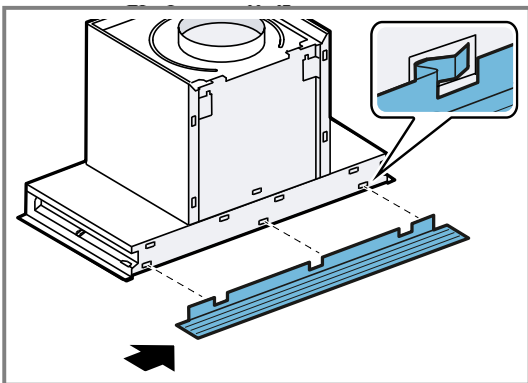
### Priprema uređaja

1. Pokrijte ploču za kuvanje, da biste izbegli oštećenja.
2. Stavite uređaj na mejanu površinu.
3. Otvorite stakleni poklopac i izvadite filtere za masnoću.
4. Zatvorite stakleni poklopac.
5. **Napomena:** Izmerite dubinu za ugradnju, od zida do kraja ormana bez vrata. Izmerite ugradnu dubinu i, ako je potrebno, isecite zadnje zidne lajsne.



### Napomena

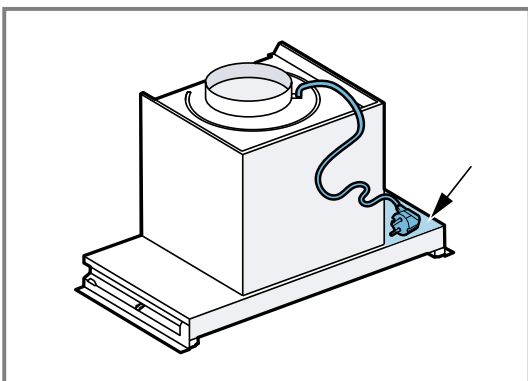
Prilikom instalacije uređaja izbegavajte oštećenja osetljivih površina. Donju zadnju zidnu lajsnu zakačite sleva nadesno na uređaj.



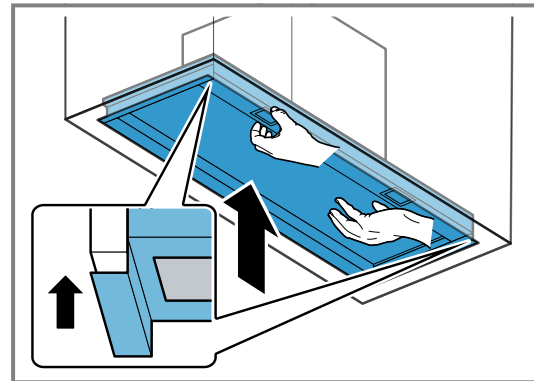
### Montaža uređaja

**Zahtev:** Za montažu uređaja su potrebne dve osobe.

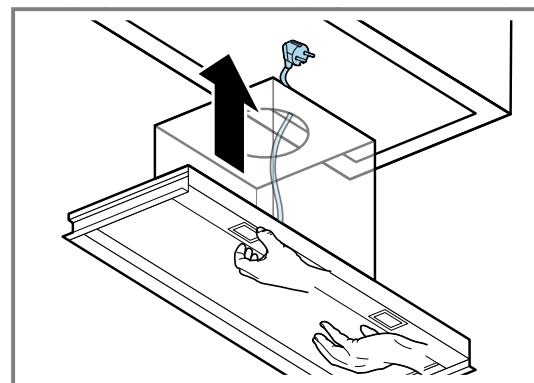
1. Mrežni utikač odložite bočno na uređaju.



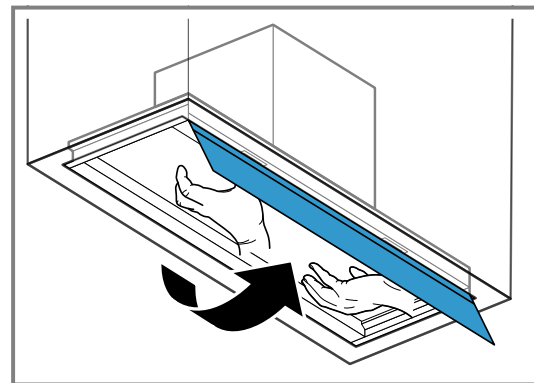
2. Jedna osoba diže uređaj odozdo u orman, tako da bude u ravni sa leve i desne strane.
  - Uređaj je potrebno držati sve dok se ne pričvrsti na orman.



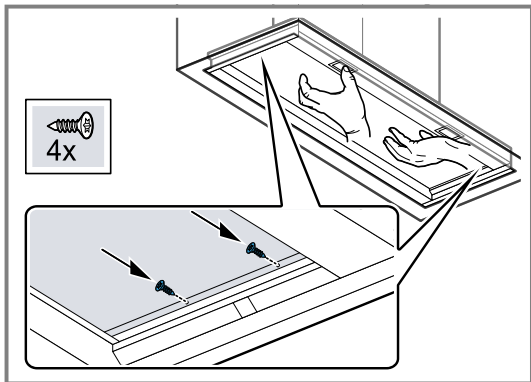
3. Sprovedite mrežni utikač kroz isečak.



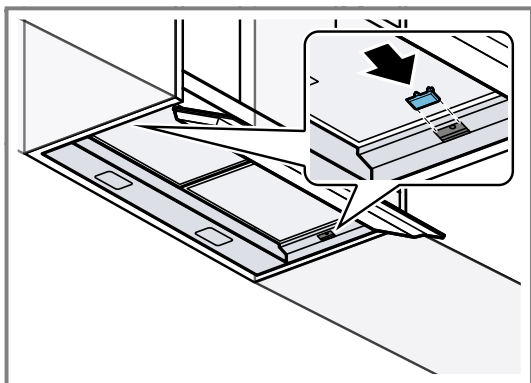
4. Postavite cevi.
5. **Napomena:** U zavisnosti od tipa uređaja, može da postoji stakleni poklopac. Ako postoji stakleni poklopac, nastavite sa sledećim korakom. Pažljivo otvorite stakleni poklopac.



6. Pričvrstite uređaj sa leve i desne strane sa po dva zavrtnja na ormanu.



7. Postavite prekrivke.

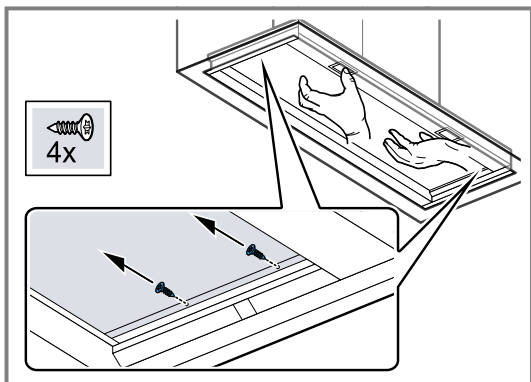


8. Uklonite zaštitnu foliju sa filtera za masnoću i stavite filtere u uređaj.

### Demontiranje uređaja

**Zahtev:** Za demontažu uređaja su potrebne dve osobe.

1. Pokrijte ploču za kuvanje, da biste izbegli oštećenja.
2. **Napomena:** U zavisnosti od tipa uređaja, može da postoji stakleni poklopac. Ako postoji stakleni poklopac, nastavite sa sledećim korakom. Otvorite stakleni poklopac.
3. Uklonite filtere za masnoću.
4. Jedna osoba drži uređaj, druga osoba otpušta zavrtnje.



5. Pažljivo izvadite uređaj.

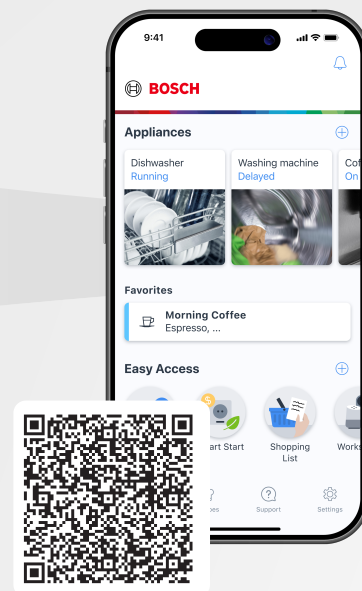




# Bosch Home Connect App

Poveži kućni uređaj još danas i uživaj u sledećim povoljnostima:

- **Potpuno se koncentrišite na kuvanje. Aspirator se automatski pokreće kada počnete da kuvate. (potrebna je kompatibilna ploča za kuvanje)**
- **Ne zaboravite da održavate filtere. Kada dođe vreme za to, dobićete obaveštenje u aplikaciji.**
- **Koristite mnoge dodatne funkcije i usluge u aplikaciji sa direktnim pristupom pomoću tastera za favorite aspiratora. (dostupno kod odabranih modela)**



**BOSCH**  
HOME APPLIANCES  
SERVICE

## Potrebna vam je pomoć? Ovde ćete je zasigurno pronaći.

Stručno savetovanje za Bosch kućne aparate, pomoć u slučaju problema ili popravka u izvedbi Bosch stručnjaka.

Saznajte sve o različitim vidovima podrške koje pruža Bosch:

**[www.bosch-home.com/service](http://www.bosch-home.com/service)**

Podaci za kontakt za sve zemlje navedeni su u priloženoj listi servisnih službi.

### **BSH Hausgeräte GmbH**

Carl-Wery-Straße 34  
81739 München, GERMANY  
[www.bosch-home.com](http://www.bosch-home.com)

A Bosch Company



**9002002698** (060330)

sr

Ovaj dokument je originalno proizveden i objavljen od strane proizvođača, brenda Bosch, i preuzet je sa njihove zvanične stranice. S obzirom na ovu činjenicu, Tehnoteka ističe da ne preuzima odgovornost za tačnost, celovitost ili pouzdanost informacija, podataka, mišljenja, saveta ili izjava sadržanih u ovom dokumentu.

Napominjemo da Tehnoteka nema ovlašćenje da izvrši bilo kakve izmene ili dopune na ovom dokumentu, stoga nismo odgovorni za eventualne greške, propuste ili netačnosti koje se mogu naći unutar njega. Tehnoteka ne odgovara za štetu nanесenu korisnicima pri upotrebi netačnih podataka. Ukoliko imate dodatna pitanja o proizvodu, ljubazno vas molimo da kontaktirate direktno proizvođača kako biste dobili sve detaljne informacije.

Za najnovije informacije o ceni, dostupnim akcijama i tehničkim karakteristikama proizvoda koji se pominje u ovom dokumentu, molimo posetite našu stranicu klikom na sledeći link:

<https://tehnoteka.rs/p/bosch-aspirator-dbb97dp60-akcija-cena/>