

Uputstvo za upotrebu

BOSCH aspirator DBB95CC60



BOSCH



Tehnoteka je online destinacija za upoređivanje cena i karakteristika bele tehnike, potrošačke elektronike i IT uređaja kod trgovinskih lanaca i internet prodavnica u Srbiji. Naša stranica vam omogućava da istražite najnovije informacije, detaljne karakteristike i konkurentne cene proizvoda.

Posetite nas i uživajte u ekskluzivnom iskustvu pametne kupovine klikom na link:

<https://tehnoteka.rs/p/bosch-aspirator-dbb95cc60-akcija-cena/>



Kuhinjska napa

DBB85CC60
DBB95CC60

DBB65CC6.

DBB65CC60C

DBB65CC60B

DBB85CC60B

[sr] Uputstvo za upotrebu i uputstva za montažu

Bosch BetterFood aplikacija

Otkrij svoj novi uređaj sa hiljade fleksibilnih recepata!

- Veganski, sa malo ugljenih hidrata ili bez glutena? Sve recepte možeš da prilagodiš svojim željama.
- Otkrij recepte za sastojke koje već imaš kod kuće.
- Kuvanje zdrave hrane potpuno jednostavno – pomoću zdravstvenog kompasa za proveru hranljivih sastojaka.
- U receptima saznaj optimalna podešavanja za umrežene uređaje.

Ova aplikacija je dostupna samo u određenim evropskim zemljama i na jezicima.



Preuzmi
besplatno

Dodatne informacije i objašnjenja možete da pronađete na mreži. Skenirajte QR kôd na naslovnoj stranici.



Sadržaj

UPUTSTVO ZA UPOTREBU	
1 Bezbednost	2
2 Izbegavanje materijalne štete	4
3 Zaštita životne sredine i štednja	4
4 Vrste režima rada	4
5 Upoznavanje sa uređajem	5
6 Pre prve upotrebe	5
7 Osnovno rukovanje	5
8 Čišćenje i održavanje	6
9 Otklanjanje smetnji	7
10 Odlaganje u otpad	8
11 Korisnička služba	8
12 Pribor	9
13 Napomene za proveru	9
14 UPUTSTVO ZA MONTAŽU	9
14.3 Bezbedna montaža	9

1 Bezbednost

Pridržavajte se sledećih sigurnosnih napomena.

1.1 Opšte napomene

- Pažljivo pročitajte ovo uputstvo.
- Uputstva i informacije o proizvodu sačuvajte za kasniju upotrebu ili za narednog vlasnika.
- Ukoliko postoji oštećenje nastalo tokom transporta, nemojte da priključujete uređaj.

1.2 Namenska upotreba

Ovaj uređaj nije namenjen za upotrebu kao ugradni uređaj.

Samo u slučaju stručne ugradnje u skladu sa uputstvom za montažu zagarantovana je sigurnost prilikom upotrebe. Instalater je odgovoran za pravilno funkcionisanje na mestu postavke.

Uređaj koristite samo:

- za usisavanje pare od kuvanja.
- u privatnom domaćinstvu i u zatvorenim prostorima kućnog okruženja.
- na nadmorskim visinama do 4000 m.

1.3 Ograničenje kruga korisnika

Deca od 8 godina i starija, kao i osobe sa umanjanim psihičkim, čulnim ili mentalnim sposobnostima, ili osobe bez iskustva i/ili znanja, ovaj uređaj mogu da koriste samo pod nadzorom osobe koja je odgovorna za njihovu bezbednost ili ako su obučene za bezbedno korišćenje uređaja i razumeju kakve opasnosti pri tome postoje.

Deca se ne smeju igrati uređajem.

Čišćenje i korisničko održavanje ne smeju da obavljaju deca, osim ako su starija od 15 godina i to rade pod nadzorom.

Decu mlađu od 8 godina udaljite od uređaja i od priključnog kabla.

1.4 Bezbedna upotreba

UPOZORENJE – Opasnost od požara!

Naslage masnoće na filterima za masnoću mogu da se zapale.

- ▶ Uređaj nemojte nikada da puštate u rad bez filtera za masnoću.
- ▶ Redovno čistite filtere za masnoću.
- ▶ U blizini uređaja nemojte raditi sa otvorenim plamenom (npr. flambirati).
- ▶ Uređaj instalirajte u blizini vatrišta za čvrsta goriva (npr. drvo ili ugalj) samo onda, ako vatrište ima zatvoreni poklopac koji ne može da se skine. Ne smeju da lete varnice.

Vruće ulje i mast se brzo zapaljuju.

- ▶ Vruće ulje i mast neprekidno kontrolišite.
- ▶ Zapaljeno ulje ili mast nemojte gasiti vodom. Isključite ringlu. Plamen pažljivo ugušite poklopcem, prekrivačem za gašenje ili sličnim predmetom i sačekajte da se ohladi.

Naslage masnoće na filterima za masnoću mogu da se zapale.

- ▶ Redovno čistite filtere za masnoću.

⚠ UPOZORENJE – Opasnost od gušenja!

Deca mogu ambalažni materijal da navuku sebi preko glave ili da se njime umotaju, pa da se tako uguše.

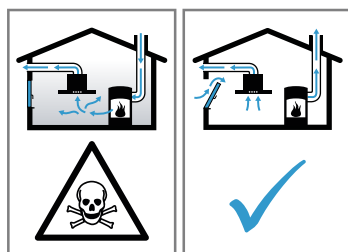
- ▶ Ambalažni materijal držite van domašaja dece.
- ▶ Deci nipošto nemojte dozvoliti da se igraju sa ambalažnim materijalom.

Deca bi mogla da udahnu i usisaju odn. progutaju sitne delove i da se na taj način uguše.

- ▶ Držite sitne delove van domašaja dece.
- ▶ Deci nipošto nemojte dozvoliti da se igraju sa sitnim delovima.

⚠ UPOZORENJE – Opasnost od trovanja!

Gasovi sagorevanja koji su usisani nazad mogu da dovedu do trovanja. Vatrišta koja zavise od vazduha u prostoriji (npr. grejni uređaji na gas, ulje, drvo ili ugalj, protočni bojleri, kotlovi za zagrevanje vode) vazduh za sagorevanje crpe iz prostorije u koju su postavljeni i izduvne gasove izbacuju preko sistema za izduvne gasove (npr. dimnjak) u spoljašnju sredinu. U kombinaciji sa uključenim aspiratorom uzima se vazduh iz kuhinje i susednih prostorija. Bez dovoljnog dotoka vazduha nastaje potpritisak. Otrovni gasovi iz dimnjaka ili odvodnog okna usisavaju se nazad u stambene prostorije.



- ▶ Uvek se pobrinite za dovoljno dotoka vazduha, ako uređaj upotrebljavate u režimu odvođa vazduha istovremeno sa vatrištem koje zavisi od vazduha u prostoriji.
- ▶ Bezbedan režim rada je moguć samo ako potpritisak u prostoriji za postavku vatrišta ne prekoračuje 4 Pa (0,04 mbar). To može da se postigne, ako zahvaljujući otvorima koji ne mogu da se zatvore, npr. u vratima, prozorima, u kombinaciji sa ventilacionim otvorom za dotok vazduha/ispusni vazduh ili zahvaljujući drugim tehničkim merama, može da struji vazduh koji je neophodan za gorenje. Sam ventilacioni otvor za dotok vazduha/ispusni vazduh ne garantuje održanje granične vrednosti.
- ▶ U svakom slučaju potražite savet od zaduženog dimničara, koji može da proceni ukupan

ventilacioni sklop kuće i da predloži odgovarajuću meru za ventilaciju.

- ▶ Ako uređaj primenjujete isključivo u režimu rada cirkulacionog vazduh, moguć je rad bez ograničenja.

Korišćenje šporeta na gas dovodi do stvaranja toplote, vlage i proizvoda sagorevanja na mestu na kom je postavljen.

- ▶ Tokom rada šporeta na gas uključite aspirator.

⚠ UPOZORENJE – Opasnost od opekotina!

Pristupačni delovi tokom režima rada postaju vreli.

- ▶ Nikada nemojte da dodirujete vrelе delove.
- ▶ Udaljite decu.

Uređaj se zagreva tokom rada.

- ▶ Pre čišćenja sačekajte da se uređaj ohladi.

⚠ UPOZORENJE – Opasnost od povrede!

Komponente unutar uređaja mogu da imaju oštre ivice.

- ▶ Unutrašnjost uređaja čistite pažljivo.

Promene na električnoj ili mehaničkoj konstrukciji su opasne i mogu da dovedu do pogrešnih funkcija.

- ▶ Nemojte da vršite promene na električnoj ili mehaničkoj konstrukciji.

Svetlo LED lampica je veoma jako i može da šteti očima (grupa rizika 1).

- ▶ Nemojte da gledate direktno u uključene LED lampice duže od 100 sekundi.

Nestručne popravke su opasne.

- ▶ Samo obučeno stručno osoblje sme da vrši popravke na uređaju.
- ▶ Ako je uređaj neispravan, pozovite servisnu službu.

→ "Korisnička služba", Stranica 8

⚠ UPOZORENJE – Opasnost od strujnog udara!

Oštećeni uređaj ili oštećeni mrežni priključni vod predstavljaju izvor opasnosti.

- ▶ Nikad nemojte upotrebljavati oštećeni uređaj.
- ▶ Nikada nemojte povlačiti mrežni priključni vod da biste razdvojili uređaj sa strujne mreže. Uvek povlačite mrežni utikač mrežnog priključnog voda.
- ▶ Ukoliko je uređaj ili mrežni priključni vod oštećen, odmah izvucite mrežni utikač mrežnog priključnog voda ili isključite osigurač u kutiji sa osiguračima.

- ▶ Pozovite korisnički servis. → Stranica 8

Nestručne popravke su opasne.

- ▶ Samo za to obučeno stručno osoblje sme da vrši popravke na uređaju.

- ▶ Za popravku uređaja se smeju koristiti samo originalni zamenski delovi.
- ▶ Ako se mrežni priključni vod ovog uređaja ošteti, zamenu mora da izvrši obučeno stručno osoblje.

Vlaga koja je prodrla unutra može da prouzrokuje strujni udar.

- ▶ Pre čišćenja izvucite mrežni utikač ili isključite osigurač u kutiji sa osiguračima.
 - ▶ Za čišćenje uređaja nemojte da koristite čistač na paru ili čistač pod visokim pritiskom.
- Vlaga koja je prodrla unutra može da prouzrokuje strujni udar.
- ▶ Nemojte koristiti mokre suđeraste krpe.

⚠ **UPOZORENJE – Opasnost od eksplozije!**

Sredstva za čišćenje koja sadrže jakonagrizajuće alkalne materije ili jake kiseline u kombinaciji sa aluminijumskim delovima u prostoru za pranje mašine za pranje sudova mogu da dovedu do eksplozije.

- ▶ Nikada nemojte koristiti sredstva za čišćenje koja sadrže jakonagrizajuće alkalne materije ili jake kiseline. Naročito nemojte koristiti sredstva za čišćenje za komercijalnu ili industrijsku svrhu u kombinaciji sa aluminijumskim delovima, kao npr. filterom za masnoću za aspiratore.

2 Izbegavanje materijalne štete

PAŽNJA

Kondenzovana voda može da dovede do korozije.

- ▶ Prilikom kuvanja uređaj uvek uključite kako biste izbegli formiranje kondenzovane vode.

Ako vlaga dospe u elemente za rukovanje može doći do greške.

- ▶ Elemente za rukovanje nikada nemojte da čistite mokrom krpom.

Nepravilno čišćenje oštećuje površine.

- ▶ Obratite pažnju na napomene za čišćenje.
- ▶ Nemojte da upotrebljavate jaka ili abrazivna sredstva za čišćenje.
- ▶ Površine od nerđajućeg čelika čistite samo u pravcu brušenja.
- ▶ Elemente za rukovanje nikada nemojte da čistite sredstvom za čišćenje nerđajućeg čelika.

Kondenzovana voda koja se vraća može da ošteti uređaj.

- ▶ Radi sprečavanja povratnog toka kondenzata, odvodno crevo montirajte sa padom od 1° u odnosu na uređaj.

Ukoliko ukrasne elemente tretirate neisparvno, oni mogu da se polome.

- ▶ Nemojte vući ukrasne elemente.
- ▶ Nemojte stavljati ni kačiti nikakve predmete na ukrasne elemente.

Površinsko oštećenje zbog neskidanja zaštitne folije.

- ▶ Pre prve upotrebe, uklonite zaštitnu foliju sa svih delova uređaja.

Lakirane površine su osetljive.

- ▶ Obratite pažnju na napomene za čišćenje.
→ "Čišćenje uređaja", *Stranica 6*
- ▶ Lakirane površine zaštitite od grebanja.

3 Zaštita životne sredine i štednja

3.1 Odlaganje ambalaže u otpad

Ambalažni materijal je ekološki i može se iznova koristiti.

- ▶ Pojedinačne sastavne delove odložite u otpad odvojene po vrstama.

3.2 Štednja energije

Ako se pridržavate ovih napomena, vaš uređaj će trošiti manje struje.

Stepen ventilatora prilagodite intenzitetu isparenja od kuvanja.

- ✓ Niži stepen ventilatora znači manju potrošnju energije.

U slučaju intenzivnog isparenja od kuvanja, blagovremeno izaberite viši stepen ventilatora.

- ✓ Mirisi će se manje širiti prostorom.

Osvetljenje isključite, kada više nije potrebno.

- ✓ Osvetljenje ne troši struju kada je isključeno.

Filtere čistite ili zamenite u navedenim razmacima.

- ✓ Dejstvo filtera ostaje očuvano.

Postavite poklopac za kuvanje.

- ✓ Isparenja od kuvanja i kondenzat se redukuju.

Dodatne funkcije koristite samo ukoliko je to potrebno.

- ✓ Isključivanje dodatnih funkcija smanjuje potrošnju struje.

4 Vrste režima rada

Uređaj možete da koristite u režimu odvoda vazduha ili režimu cirkulacije vazduha.

4.1 Režim rada ispusnog vazduha

Usisani vazduh se čisti kroz filter za masnoću i kroz sistem cevi se izvodi u spoljašnju sredinu.



Vazduh ne sme da se odvodi u dimnjak, koji se koristi za odvodne gasove iz uređaja, koji sagorevaju gas ili druga goriva (ne važi za uređaje sa cirkulacijom vazduha).

- Ukoliko se ispusni vazduh želi sprovesti u dimnjak za dim ili dimnjak za izduvni gas koji se ne koristi, neophodno je pribaviti saglasnost zaduženog odžara.
- Ako se ispusni vazduh izvodi kroz spoljašnji zid, trebalo bi da se upotrebljava teleskopski ventilacioni otvor.

4.2 Režim cirkulacije vazduha

Usisani vazduh se čisti kroz filtere za masnoću i filter za neprijatne mirise i ponovo se vraća nazad u prostoriju.



Da bi se u režimu cirkulacije vazduha vezali mirisi, morate da ugradite filter za neprijatne mirise. Za različite mogućnosti rada uređaja u režimu cirkulacije vazduha, pogledajte katalog ili pitajte vašeg prodavca. Neophodan pribor možete dobiti u specijalizovanoj prodavnici, kod korisničkog servisa ili u onlajn prodavnici.

5 Upoznavanje sa uređajem

5.1 Upravljački elementi

Preko komandnih elemenata možete da podesite sve funkcije uređaja i da dobijate informacije o radnom stanju.



1	Uključivanje ili isključivanje stepena ventilatora 1
2	Uključivanje ili isključivanje stepena ventilatora 2
3	Uključivanje ili isključivanje stepena ventilatora 3
	Uključivanje ili isključivanje osvetljenja

6 Pre prve upotrebe

Izvršite podešavanja za prvo puštanje u rad. Očistite uređaj i pribor.

6.1 Podešavanje režima rada

Vaš uređaj je standardno podešen na režim odvoda vazduha.

Napomena: Za upotrebu u režimu cirkulacije vazduha potreban vam je dodatni pribor.

7 Osnovno rukovanje

7.1 Uključivanje uređaja

Napomena: Simboli na staklenom poklopcu nemaju funkciju. Oni pokazuju položaj elemenata za rukovanje ispod uređaja. Stakleni poklopac služi za zaštitu susednih ormarića.

1. Otvorite stakleni poklopac do kraja.
 2. Pritisnite stepen ventilatora 1, 2 ili 3.
- ✓ Uređaj se pokreće u izabranom stepenu ventilatora.

7.2 Isključivanje uređaja

- Ponovo pritisnite sve izabrane stepene ventilatora.

7.3 Osvetljenje

Uključivanje osvetljenja

Osvetljenje možete da uključite i isključite nezavisno od ventilacije.

- Pritisnite .

Isključivanje osvetljenja

- Pritisnite .
- ✓ Osvetljenje se isključuje.

8 Čišćenje i održavanje

8.1 Sredstva za čišćenje

Odgovarajuća sredstva za čišćenje možete kupiti preko korisničkog servisa ili u onlajn prodavnici.

⚠ UPOZORENJE – Opasnost od strujnog udara!

Vlaga koja je prodrla unutra može da prouzrokuje strujni udar.

- ▶ Pre čišćenja izvucite mrežni utikač ili isključite osigurač u kutiji sa osiguračima.
- ▶ Za čišćenje uređaja nemojte da koristite čistač na paru ili čistač pod visokim pritiskom.

⚠ UPOZORENJE – Opasnost od opekotina!

Uređaj se zagreva tokom rada.

- ▶ Pre čišćenja sačekajte da se uređaj ohladi.

PAŽNJA

Neodgovarajuća sredstva za čišćenje mogu da oštete površine uređaja.

- ▶ Nemojte da upotrebljavate jaka ili abrazivna sredstva za čišćenje.
- ▶ Nemojte da upotrebljavate jaka sredstva za čišćenje koja sadrže alkohol.
- ▶ Nemojte da upotrebljavate tvrde abrazivne jastučice ili sunđere za ribanje.
- ▶ Sredstvo za čišćenje stakla, strugač za staklo ili sredstvo za negu nerđajućeg čelika koristite samo ako su preporučeni u uputstvu za čišćenje za određeni deo.
- ▶ Sunđeraste krpe temeljno isperite pre upotrebe.

8.2 Čišćenje uređaja

Očistite uređaj kao što je opisano, kako se različiti delovi i površine usled neispravnog čišćenja ili neadekvatnih sredstava za čišćenje ne bi oštetili.

⚠ UPOZORENJE – Opasnost od eksplozije!

Sredstva za čišćenje koja sadrže jakonagrizujuće alkalne materije ili jake kiseline u kombinaciji sa aluminijumskim delovima u prostoru za pranje mašine za pranje sudova mogu da dovedu do eksplozije.

- ▶ Nikada nemojte koristiti sredstva za čišćenje koja sadrže jakonagrizujuće alkalne materije ili jake kiseline. Naročito nemojte koristiti sredstva za čišćenje za komercijalnu ili industrijsku svrhu u kombinaciji sa aluminijumskim delovima, kao npr. filterom za masnoću za aspiratore.

⚠ UPOZORENJE – Opasnost od strujnog udara!

Vlaga koja je prodrla unutra može da prouzrokuje strujni udar.

- ▶ Pre čišćenja izvucite mrežni utikač ili isključite osigurač u kutiji sa osiguračima.
- ▶ Za čišćenje uređaja nemojte da koristite čistač na paru ili čistač pod visokim pritiskom.

⚠ UPOZORENJE – Opasnost od opekotina!

Uređaj se zagreva tokom rada.

- ▶ Pre čišćenja sačekajte da se uređaj ohladi.

⚠ UPOZORENJE – Opasnost od povrede!

Komponente unutar uređaja mogu da imaju oštre ivice.

- ▶ Unutrašnjost uređaja čistite pažljivo.

1. Obratite pažnju na informacije o sredstvima za čišćenje.

→ "Sredstva za čišćenje", Stranica 6

2. U zavisnosti od površine, čišćenje vršite na sledeći način:
 - ▶ Površine od inoksa čistite sunđerastom krpom i vrućom sapunicom u pravcu brušenja.
 - ▶ Lakirane površine čistite sunđerastom krpom i vrućom sapunicom.
 - ▶ Aluminijum čistite mekom krpom i sredstvom za čišćenje stakla.
 - ▶ Plastiku čistite mekom krpom i sredstvom za čišćenje stakla.
 - ▶ Staklo čistite mekom krpom i sredstvom za čišćenje stakla.
3. Dodatno osušite mekom krpom.
4. Na površine od inoksa nanosite sredstvo za negu inoksa mekom krpom u tankom sloju. Sredstva za negu inoksa možete da kupite preko korisničkog servisa ili u onlajn prodavnici.

8.3 Čišćenje upravljačkih elemenata i lampi

⚠ UPOZORENJE – Opasnost od strujnog udara!

Vlaga koja je prodrla unutra može da prouzrokuje strujni udar.

- ▶ Nemojte koristiti mokre sunđeraste krpe.

1. Obratite pažnju na informacije o sredstvima za čišćenje.

→ "Sredstva za čišćenje", Stranica 6

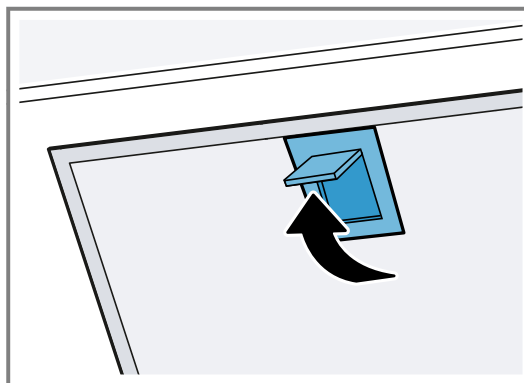
2. Čistite vlažnom sunđerastom krpom i vrućom sapunicom.
3. Dodatno osušite mekom krpom.

8.4 Filter za masnoću

Demontiranje filtera za masnoću

1. Otvorite stakleni poklopac do kraja.
2. Isključite uređaj.
3. **PAŽNJA** – Ukoliko padne, filter za masnoću može da ošteti ploču za kuvanje koja se nalazi ispod.
 - ▶ Filter odozdo držite rukom.

Otvorite bravice na filterima za masnoću.



4. Izvadite filtere za masnoću iz držača. Kako biste sprečili kapanje masnoće, filtere za masnoću držite u vodoravnom položaju.

Ručno čišćenje filtera za masnoću

Filteri za masnoću filtriraju masnoću iz isparenja od kuvanja. Redovno čišćeni filteri za masnoću ostvaruju visok stepen separacije masnoće. Preporučujemo da se filteri za masnoću čiste na svaka 2 meseca.

⚠ UPOZORENJE – Opasnost od požara!

Naslage masnoće na filterima za masnoću mogu da se zapale.

- ▶ Redovno čistite filtere za masnoću.

Zahtev: Filteri za masnoću su demontirani.

→ "Demontiranje filtera za masnoću", Stranica 6

1. Obratite pažnju na informacije o sredstvima za čišćenje.
 - "Sredstva za čišćenje", Stranica 6
2. Filtere za masnoću potopite u vruću sapunicu. Kod tvrdokorne nečistoće koristite rastvarač masnoće. Rastvarače masnoće možete da kupite preko korisničkog servisa ili u onlajn prodavnici.
3. Filtere za masnoću očistite četkom.
4. Filtere za vazduh temeljno isperite.
5. Filteri za masnoću treba da se osuše.

Pranje filtera za masnoću u mašini za pranje sudova

Filteri za masnoću filtriraju masnoću iz isparenja od kuvanja. Redovno čišćeni filteri za masnoću ostvaruju visok stepen separacije masnoće. Preporučujemo da se filteri za masnoću čiste na svaka 2 meseca.

⚠ UPOZORENJE – Opasnost od požara!

Naslage masnoće na filterima za masnoću mogu da se zapale.

- ▶ Redovno čistite filtere za masnoću.

PAŽNJA

Filteri za masnoću se mogu oštetiti usled zaglavlivanja u mašini za pranje sudova.

- ▶ Filtere za masnoću nemojte zaglavljivati.

Napomena: Kod čišćenja filtera za masnoću u mašini za pranje sudova mogu nastati blage promene boje. Promena boje nema nikakav uticaj na funkciju filtera za masnoću.

Zahtev: Filteri za masnoću su demontirani.

→ "Demontiranje filtera za masnoću", Stranica 6

1. Obratite pažnju na informacije o sredstvima za čišćenje.
 - "Sredstva za čišćenje", Stranica 6

2. Filtere za masnoću postavite slobodno u mašinu za pranje sudova.
 - Jako zaprljane filtere za masnoću nemojte da perete zajedno sa posuđem.
 - Kod tvrdokorne nečistoće koristite rastvarač masnoće. Rastvarače masnoće možete da kupite preko korisničkog servisa ili u onlajn prodavnici.
3. Uključite mašinu za pranje sudova.
 - Prilikom podešavanja temperature izaberite maksimalno 70 °C.
4. Filteri za masnoću treba da se osuše.

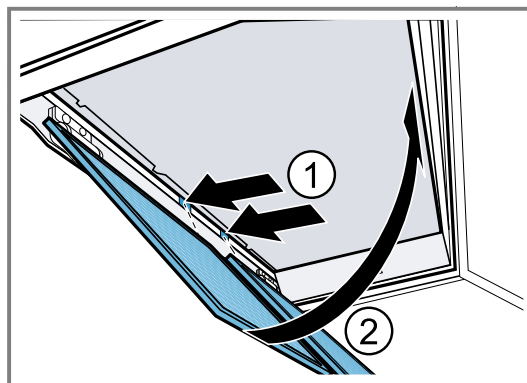
Montaža filtera za masnoću

PAŽNJA

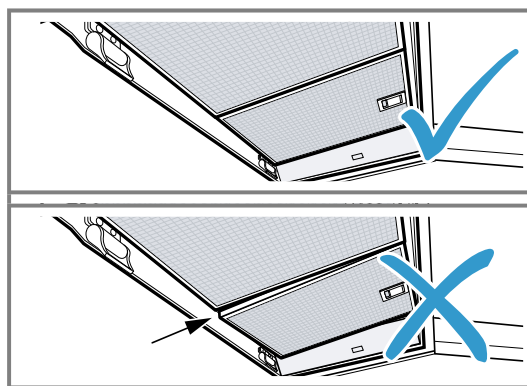
Ukoliko padne, filter za masnoću može da ošteti ploču za kuvanje koja se nalazi ispod.

- ▶ Filter odozdo držite rukom.

1. Otvorite stakleni poklopac do kraja.
2. Isključite uređaj.
3. Postavite filter za masnoću na donju ivicu.①
4. Filtere za masnoću preklopite nagore tako da bravice ulegnu.②



5. Uverite se da je filter za masnoću pravilno postavljen.



6. Uverite se da su bravice uskočile.
7. Zatvorite stakleni poklopac.

9 Otklanjanje smetnji

Manje smetnje na uređaju možete sami da otklonite. Pre nego što se obratite korisničkom servisu, pogledajte informacije za otklanjanje smetnji. Tako ćete izbeći nepotrebne troškove.

⚠ UPOZORENJE – Opasnost od povrede!

Nestručne popravke su opasne.

- ▶ Samo obučeno stručno osoblje sme da vrši popravke na uređaju.

- ▶ Ako je uređaj neispravan, pozovite servisnu službu.
→ "Korisnička služba", Stranica 8

⚠ UPOZORENJE – Opasnost od strujnog udara!

Nestručne popravke su opasne.

- ▶ Samo za to obučeno stručno osoblje sme da vrši popravke na uređaju.
- ▶ Za popravku uređaja se smeju koristiti samo originalni zamenski delovi.
- ▶ Ako se mrežni priključni vod ovog uređaja ošteti, zamenu mora da izvrši obučeno stručno osoblje.

9.1 Smetnje u funkcionisanju

Kvar	Uzrok i rešavanje problema
Uređaj ne funkcioniše.	<p>Mrežni utikač voda za mrežni priključak nije utaknut.</p> <ul style="list-style-type: none"> ▶ Priključite uređaj na strujnu mrežu. <p>Aktivirao se osigurač u kutiji sa osiguračima.</p> <ul style="list-style-type: none"> ▶ Proverite osigurač u kutiji sa osiguračima. <p>Napajanje strujom je prekinuto.</p> <ul style="list-style-type: none"> ▶ Proverite da li osvetljenje u prostoriji ili drugi uređaji u prostoriji rade.
LED osvetljenje ne funkcioniše.	<p>Mogući su različiti uzroci.</p> <ul style="list-style-type: none"> ▶ Neispravne LED lampice sme da zameni samo proizvođač, njegov korisnički servis ili ovlašćeni stručnjak (elektroinstalater). ▶ Pozovite . <p>→ "Korisnička služba", Stranica 8</p>

10 Odlaganje u otpad

10.1 Odlaganje starih uređaja u otpad

Ekološki prihvatljivim odlaganjem u otpad mogu da se recikliraju dragocene sirovine.

1. Izvucite mrežni utikač mrežnog priključnog voda.
2. Presecite mrežni priključni vod.
3. Uređaj odložite u otpad na ekološki prihvatljiv način.
O aktuelnim načinima odlaganja u otpad informišite se kod svog specijalizovanog prodavca ili u svojoj opštinskoj odn. gradskoj upravi.



Ovaj je aparat označen u skladu sa evropskom smernicom 2012/19/EU o otpadnim električnim i elektronskim aparatima (waste electrical and electronic equipment - WEEE).
Smernica određuje okvir za povratak i reciklažu otpadnih aparata koji važi u celoj Evropskoj Uniji.

11 Korisnička služba

Od našeg korisničkog servisa do 15 godina od stavljanja vašeg uređaja na tržište možete da dobijete funkcijski relevantne originalne rezervne delove koji se mogu skladištiti.

Za dodatne informacije obratite se našem korisničkom servisu.

Napomena: Angažovanje servisne službe je besplatno u okviru garantnih uslova proizvođača.

Detaljne informacije o garantnom periodu i uslovima garancije u vašoj zemlji možete dobiti preko QR koda u priloženom dokumentu za podatke za kontakt servisa i uslovima garancije, u korisničkom servisu, kod prodavca ili na našoj internet stranici.

Podatke za kontak korisničkog servisa možete dobiti preko QR koda u priloženom dokumentu za podatke za

kontakt servisa i uslovima garancije ili na našoj internet stranici.

11.1 Broj proizvoda (E-Nr.) i proizvodni broj (FD)

Kada se obraćate korisničkom servisu, navedite broj proizvoda (E-Nr.) i fabrički broj (FD) koje možete da pronađete na tipskoj pločici uređaja.

Pločica sa oznakom tipa se u zavisnosti od modela nalazi:

- u unutrašnjosti uređaja (u tu svrhu demontirajte filter za masnoću).
- na gornjoj strani uređaja.

Da biste brzo mogli da pronađete podatke o uređaju i telefonski broj korisničke službe, podatke možete i da zabeležite.

12 Pribor

Pribor možete da kupite kod servisne službe, u specijalizovanoj trgovini ili na internetu. Koristite samo originalan pribor, jer je samo on usklađen sa vašim uređajem. Pribor je specifičan za uređaje. Prilikom kupovine uvek navedite tačnu oznaku (E-br.) vašeg uređaja.
→ *Stranica 8*

U katalogu, onlajn prodavnici ili preko korisničkog servisa možete saznati koji pribor je dostupan za vaš uređaj.
www.bosch-home.com

13 Napomene za proveru

Ove napomene smo kreirali kako bi olakšali proveru uređaja.

- Izmereno u skladu sa EN 61591.

- Uređaj se koristi u stanju koji ima prilikom isporuke.
- Vodite računa da se filteri tokom merenja (usled promena položaja uređaja u odnosu na položaj ugradnje) ne pomeraju.

14 Uputstvo za montažu

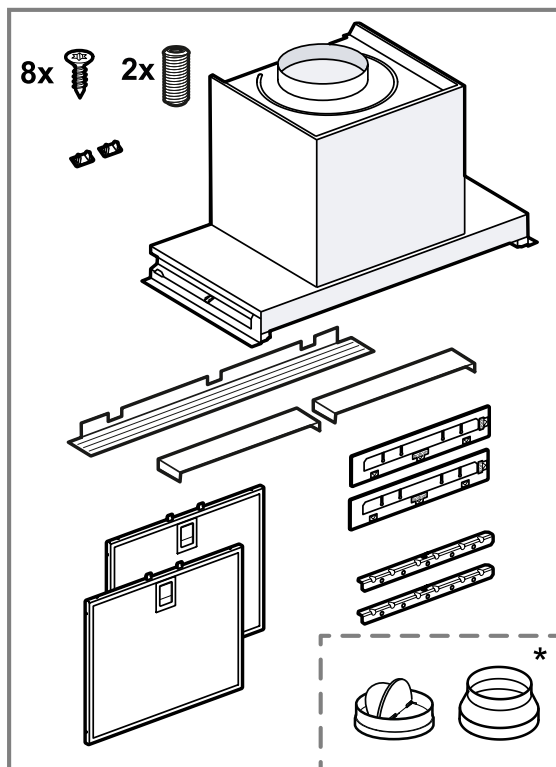
Prilikom montiranja uređaja obratite pažnju na ove informacije.



← mm →

14.1 Obim isporuke

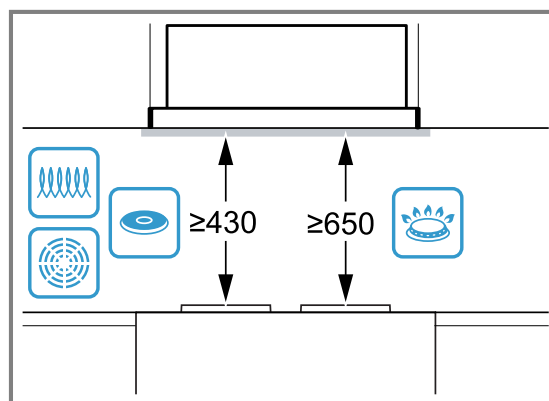
Kada otpakujete uređaj, proverite sve delove da li imaju transportnih oštećenja i da li je isporuka potpuna.



* U zavisnosti od tipa uređaja, ne nalazi se u obimu isporuke.

14.2 Sigurnosna rastojanja

Obratite pažnju na sigurnosna rastojanja uređaja.



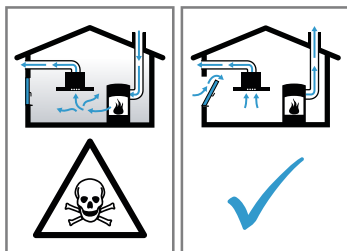
14.3 Bezbedna montaža

Kada montirate uređaj, pridržavajte se ovih napomena o bezbednosti.

⚠ UPOZORENJE – Opasnost od trovanja!

Gasovi sagorevanja koji su usisani nazad mogu da dovedu do trovanja. Vatrišta koja zavise od vazduha u prostoriji (npr. grejni uređaji na gas, ulje, drvo ili ugalj, protočni bojleri, kotlovi za zagrevanje vode) vazduh za sagorevanje crpe iz prostorije u koju su postavljeni i izduvne gasove izbacuju preko sistema za izduvne gasove (npr. dimnjak) u spoljašnju sredinu. U kombinaciji sa uključenim aspiratorom uzima se vazduh iz kuhinje i susednih prostorija. Bez dovoljnog dotoka vazduha nastaje potpritisak. Otrovni gasovi iz dimnjaka ili odvodnog okna

usisavaju se nazad u stambene prostorije.



- ▶ Uvek se pobrinite za dovoljno dotoka vazduha, ako uređaj upotrebljavate u režimu odvođa vazduha istovremeno sa vatrištem koje zavisi od vazduha u prostoriji.
- ▶ Bezbedan režim rada je moguć samo ako potpritisak u prostoriji za postavku vatrišta ne prekoračuje 4 Pa (0,04 mbar). To može da se postigne, ako zahvaljujući otvorima koji ne mogu da se zatvore, npr. u vratima, prozorima, u kombinaciji sa ventilacionim otvorom za dotok vazduha/ispusni vazduh ili zahvaljujući drugim tehničkim merama, može da struji vazduh koji je neophodan za gorenje. Sam ventilacioni otvor za dotok vazduha/ispusni vazduh ne garantuje održanje granične vrednosti.
- ▶ U svakom slučaju potražite savet od zaduženog dimničara, koji može da proceni ukupan ventilacioni sklop kuće i da predloži odgovarajuću meru za ventilaciju.
- ▶ Ako uređaj primenjujete isključivo u režimu rada cirkulacionog vazduh, moguć je rad bez ograničenja.

Gasovi sagorevanja koji su usisani nazad mogu da dovedu do trovanja.

- ▶ Ukoliko aspirator instalirate sa ognjištem na bazi vazduha iz prostorije, dovod struje za aspirator mora da se opremi adekvatnom bezbednosnom sklopom.

Gasovi sagorevanja koji su nazad usisani mogu da dovedu do trovanja.

- ▶ Ispusni vazduh nemojte ispuštati u dimnjak za dim ili dimnjak za izduvni gas koji se koristi.
- ▶ Ispusni vazduh nemojte ispuštati u šaht koji služi za ventilaciju prostorija gde su postavljena ognjišta.
- ▶ Ukoliko ispusni vazduh želite sprovesti u dimnjak za dim ili dimnjak za izduvni gas koji se ne koristi, neophodno je pribaviti saglasnost zaduženog odžačara.

⚠ UPOZORENJE – Opasnost od gušenja!

Deca mogu ambalažni materijal da navuku sebi preko glave ili da se njime umotaju, pa da se tako uguše.

- ▶ Ambalažni materijal držite van domašaja dece.
- ▶ Deci nipošto nemojte dozvoliti da se igraju sa ambalažnim materijalom.

⚠ UPOZORENJE – Opasnost od požara!

Naslage masti u filteru za masnoću mogu da se zapale.

- ▶ U blizini uređaja nikada nemojte da radite sa otvorenim plamenom (npr. flambiranje).
- ▶ Uređaj instalirajte u blizini vatrišta za čvrsta goriva (npr. drvo ili ugalj) samo ako postoji zatvoreni poklopac koji ne može da se skinu. Ne smeju da lete varnice.
- ▶ Morate se pridržavati zadatih sigurnosnih razstojanja, kako biste izbegli akumulaciju toplote.
- ▶ Obratite pažnju na podatke za vašu ploču za kuvanje. Ukoliko je u uputstvu za instalaciju uređaja za kuvanje zadato odstupajuće razstojanje, u obzir uzmite uvek najveće razstojanje. Ukoliko zajedno koristite plinske i električne ringle, važi veće navedeno razstojanje.

⚠ UPOZORENJE – Opasnost od povrede!

Komponente unutar uređaja mogu da imaju oštre ivice.

- ▶ Nosite zaštitne rukavice.

Ako uređaj nije pravilno pričvršćen, može da padne.

- ▶ Svi elementi za pričvršćivanje moraju da budu čvrsto i sigurno montirani.

Promene na električnoj ili mehaničkoj konstrukciji su opasne i mogu da dovedu do pogrešnih funkcija.

- ▶ Nemojte da vršite promene na električnoj ili mehaničkoj konstrukciji.

⚠ UPOZORENJE – Opasnost od strujnog udara!

Komponente sa oštrim ivicama unutar uređaja mogu da oštete priključni kabl.

- ▶ Priključni kabl se ne sme savijati ili priklestiti. Oštećeni uređaj ili oštećeni mrežni priključni vod predstavljaju izvor opasnosti.
- ▶ Nikad nemojte upotrebljavati oštećeni uređaj.
- ▶ Nikada nemojte povlačiti mrežni priključni vod da biste razdvojili uređaj sa strujne mreže. Uvek povlačite mrežni utikač mrežnog priključnog voda.

- ▶ Ukoliko je uređaj ili mrežni priključni vod oštećen, odmah izvucite mrežni utikač mrežnog priključnog voda ili isključite osigurač u kutiji sa osiguračima.
 - ▶ Pozovite korisnički servis. → *Stranica 8*
- Nestručne popravke su opasne.
- ▶ Samo za to obučeno stručno osoblje sme da vrši popravke na uređaju.
 - ▶ Za popravku uređaja se smeju koristiti samo originalni zamenski delovi.
 - ▶ Ako se mrežni priključni vod ovog uređaja ošteti, zamenu mora da izvrši obučeno stručno osoblje.

Nestručne instalacije su opasne.

- ▶ Uređaj sme da se priključi i upotrebljava samo u skladu sa podacima na pločici sa oznakom tipa.
- ▶ Uređaj se može povezati na mrežu naizmenične struje samo pomoću pravilno ugrađene utičnice sa uzemljenjem.
- ▶ Uverite se da je sistem uzemljenja kućne električne instalacije instaliran u skladu sa propisima.
- ▶ Uređaj nikad ne sme da se napaja putem eksternog sklopnog uređaja npr. sata za automatsko uključivanje ili daljinskog upravljanja.
- ▶ Kada se uređaj ugradi, pristup mrežnom utikaču mrežnog priključnog voda mora biti slobodan. Ukoliko slobodan pristup nije moguć, u fiksno sprovedenoj električnoj instalaciji se mora ugraditi svepolni mehanizam za razdvajanje, u skladu sa uslovima kategorije prejakog napona III i uslovima instalacije.
- ▶ Prilikom postavljanja uređaja vodite računa da se mrežni priključni vod ne zaglavi ili ošteti.

14.4 Opšte napomene

Prilikom instalacije vodite računa o opštim napomenama.

- Za instalaciju morate da obratite pažnju na aktuelno važeće građevinske propise i propise lokalnog distributera električne struje i gasa.
- Za odvod vazduha morate da obratite pažnju na zvanične i zakonske propise, kao što je npr. propis o gradnji.
- Kako bi uređaj u slučaju servisiranja bio bez teškoća dostupan, izaberite jednostavno dostupno mesto montaže.
- Površine uređaja su osetljive. Prilikom montiranja izbegavajte oštećenja.

14.5 Napomene za električni priključak

Radi bezbednog električnog priključivanja uređaja, pridržavajte se ovih napomena.

⚠ UPOZORENJE – Opasnost od strujnog udara!

Odvajanje uređaja sa strujne mreže mora da bude moguće u svako doba. Uređaj sme da se priključi samo na propisno instaliranu utičnicu sa zaštitnim kontaktom.

- ▶ Mrežni utikač voda za priključivanje na mrežu nakon ugradnje uređaja mora ostati pristupačan.
- ▶ Ukoliko to nije moguće, u fiksno sprovedenoj električnoj instalaciji se mora ugraditi svepolni mehanizam za razdvajanje, u skladu sa uslovima kategorije prejakog napona III i uslovima instalacije.
- ▶ Samo stručni električar sme da izvede električnu instalaciju koja se fiksno postavlja. Preporučujemo da se instalira zaštitni uređaj diferencijalne struje (ZUDS) u strujnom kolu koje napaja uređaj.

Komponente sa oštrim ivicama unutar uređaja mogu da oštete priključni kabl.

- ▶ Priključni kabl se ne sme savijati ili prikleštiti.
 - Podatke za priključak pogledajte na tipskoj pločici. → *Stranica 8*
 - Priključni vod je dug otpr. 1,30 m.
 - Ovaj uređaj odgovara EZ odredbama za radio-smetnje.
 - Uređaj odgovara klasi zaštite 1. U skladu sa tim sme da se koristi samo uz zaštitni priključak za uzemljenje.
 - Tokom montaže nemojte priključivati uređaj na struju.
 - Uverite se da je ugradnjom obezbeđena zaštita od dodirivanja.

14.6 Napomene za ugradnu situaciju

- Preporučujemo standardnu montažu → *Stranica 12*. Za posebne situacije ugradnje je moguća alternativna montaža → *Stranica 16* odozdo.
- Ovaj uređaj montirajte u kuhinjskom ormaru.
- Za montiranje dodatne posebne opreme pogledajte priloženo uputstvo za instalaciju.
- Širina aspiratora mora najmanje da odgovara širini ringle.
- Za optimalno usisavanje isparenja od kuvanja, uređaj montirajte po sredini iznad ploče za kuvanje.

14.7 Napomene za odvodni vod

Proizvođač uređaja ne preuzima garanciju za reklamacije koje se odnose na trasu cevi.

- Koristite kratku, pravu odvodnu cev sa što većim prečnikom cevi.
- Duge, hrapave odvodne cevi, veliki broj crevnih lukova ili mali prečnik cevi umanjuju odvodnu snagu i povećavaju zvuk ventilatora.
- Koristite odvodnu cev od materijala koji nije zapaljiv.
- Radi sprečavanja povratnog toka kondenzata, odvodno crevo montirajte sa padom od 1° u odnosu na uređaj.

Ravni kanali

Koristite ravne kanale čiji unutrašnji prečnik odgovara prečniku okruglih cevi:

- Prečnik od 150 mm odgovara za otpr. 177 cm².
- Prečnik od 120 mm odgovara za otpr. 113 cm².
- U slučaju da prečnici cevi odstupaju, primenite zaptivne trake.
- Nemojte koristiti ravne kanale sa oštrim uglovima.

14.8 Napomene za režim rada odvoda vazduha

Kod režima rada odvoda vazduha potrebna je ugradnja klapne za povratno zagušenje.

Napomene

- Ako uz uređaj nije priložena klapna za povratno zagušenje, možete da je nabavite u specijalizovanoj trgovini.
- Ako se ispusni vazduh izvodi kroz spoljašnji zid, trebalo bi da se upotrebljava teleskopski ventilacioni otvor.

14.9 Video o montaži

Kada pametnim telefonom skenirate ovaj QR kôd, možete da pogledate video o celokupnoj montaži uređaja.



Standardna montaža



Montaža u isečak u ormanu

14.10 Standardna montaža

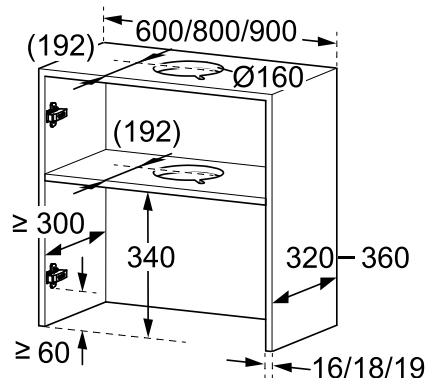
Provera nameštaja

1. Proverite ugradni nameštaj, da li je horizontalan i da li ima dovoljnu nosivost.
Maksimalna težina uređaja iznosi oko 12 kg.
Uređaj opteretite sa najviše 10 kg na svakoj strani.
Napomena: Vodite računa o informacijama proizvođača nameštaja u vezi nosivosti ugradnog nameštaja.
2. Uverite se da je ugradni nameštaj otporan na temperature do 90 °C.
3. Uverite se da je ugradni nameštaj nakon radova koji podrazumevaju sečenje i dalje stabilan.

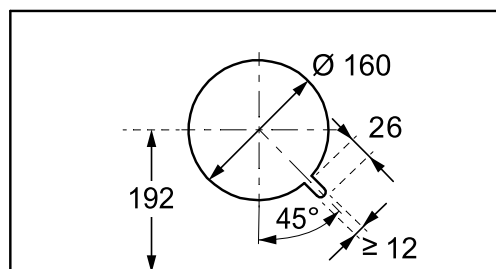
Pripremanje nameštaja

Zahtev: Nameštaj odgovara za ugradnju.

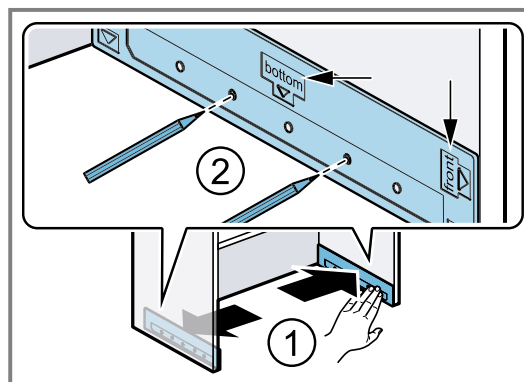
1. Pokrijte ploču za kuvanje, da biste izbegli oštećenja.
2. Otkočite vrata ormana.
3. Napravite isečak u ormanu za cev za izduvni vazduh.



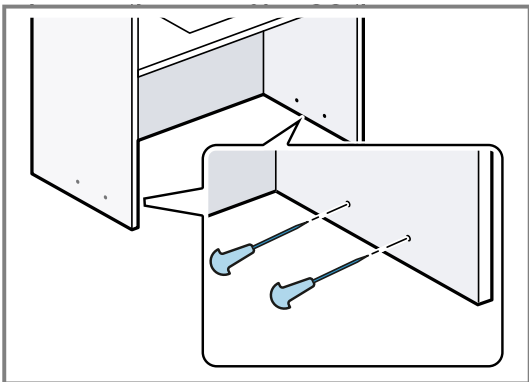
4. Napravite isečak u međudnu za cev za izduvni vazduh.
▶ Napravite udubljenje za mrežni priključak.



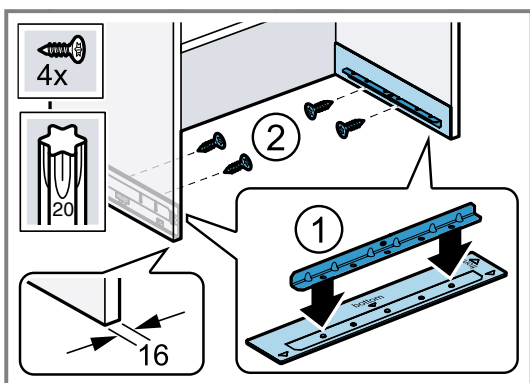
5. Uverite se da je ugradni nameštaj nakon radova koji podrazumevaju sečenje i dalje stabilan.
6. Postavite pomoć za montažu na unutrašnje strane ormana u ravni površine napred i pozadi ① i obeležite tačke za pričvršćivanje ②.



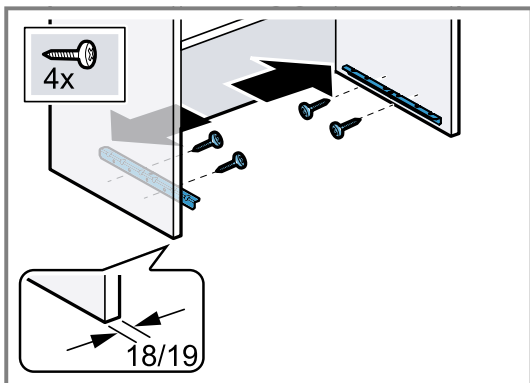
7. Na tačkama za pričvršćivanje napravite početne rupe pomoću malog dleta.



8. Kod debljine zida od 16 mm: Postavite šine na pomoć za montažu ① i pričvrstite ih na bočne zidove ormara ②.



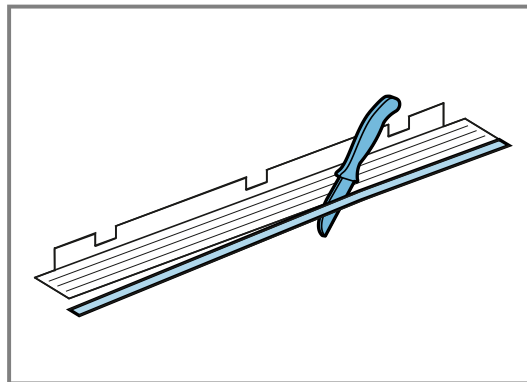
9. Kod debljine zida od 18 mm i 19 mm: Pričvrstite šine bez pomoći za montažu.



Priprema uređaja

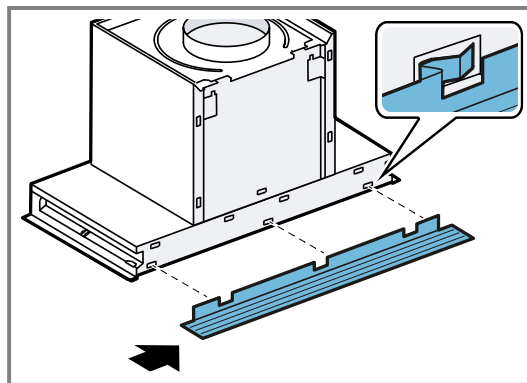
1. Stavite uređaj na mejanu površinu.

2. Izmerite ugradnu dubinu i, ako je potrebno, isecite zadnje zidne lajsne.

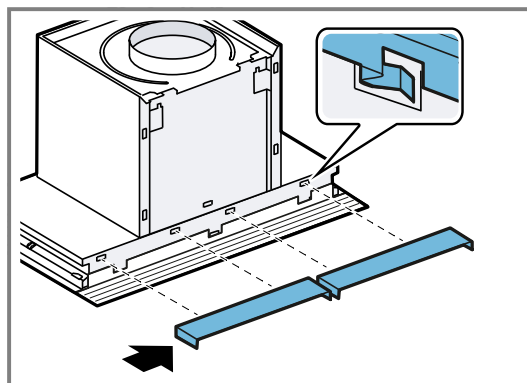


Napomena

Prilikom instalacije uređaja izbegavajte oštećenja osetljivih površina. Donju zadnju zidnu lajsnu zakačite sleva nadesno na uređaj.

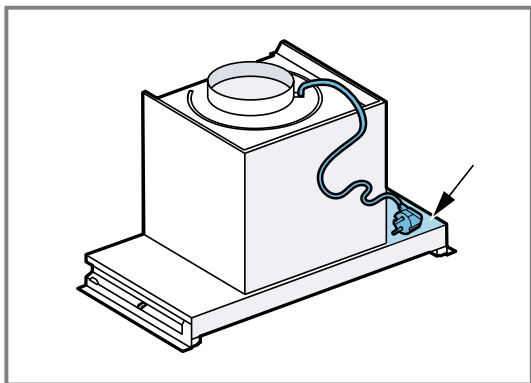


3. Gornju zadnju zidnu lajsnu zakačite prvo desno, pa potom levo.

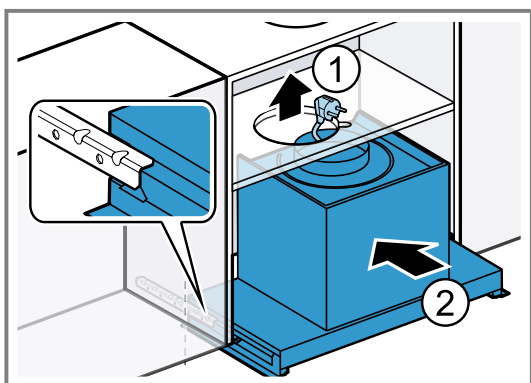


Montaža uređaja

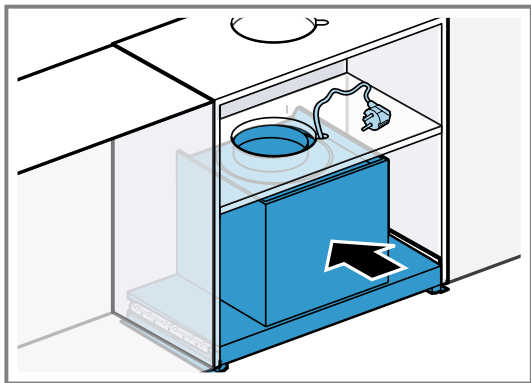
1. Mrežni utikač odložite bočno na uređaju.



2. Uvedite mrežni utikač kroz isečak ① i uređaj gurnite do pola na šine ②.



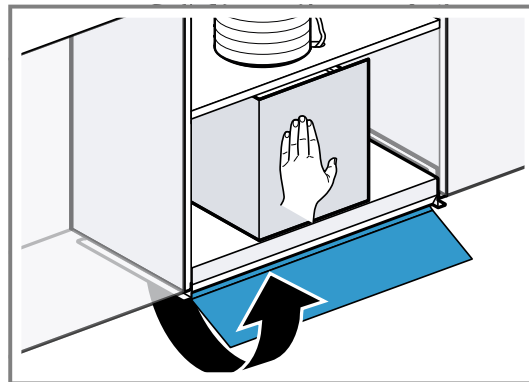
3. Gurnite uređaj do graničnika u orman.



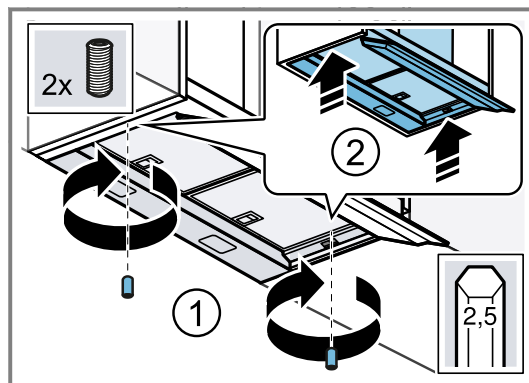
4. Postavite cevi.

5. **Napomena:** U zavisnosti od tipa uređaja, može da postoji stakleni poklopac. Ako postoji stakleni poklopac, nastavite sa sledećim korakom.

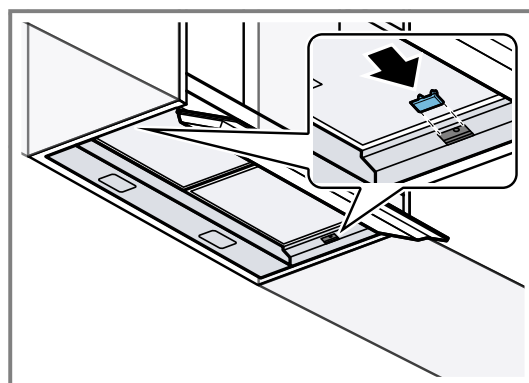
Jednom rukom blago pritisnite spram uređaja i pažljivo otvorite stakleni poklopac.



6. **Napomena:** Pritom vodite računa o tome da prednja strana uređaja nakon pričvršćivanja ne viri preko prednje strane ormana. Zavrnite navojne čivije kroz isečak u šinu i rukom ih pritegnite naizmjenično, tako da se uređaj nalazi u ravni sa ormanom.



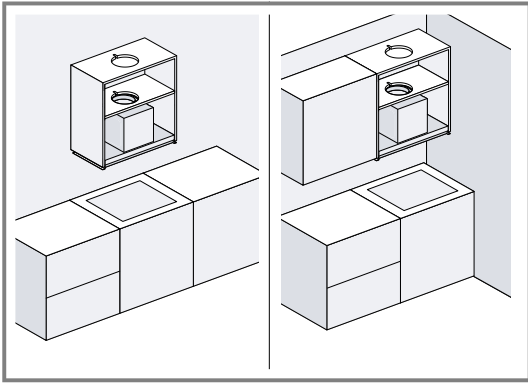
7. Postavite prekrivke.



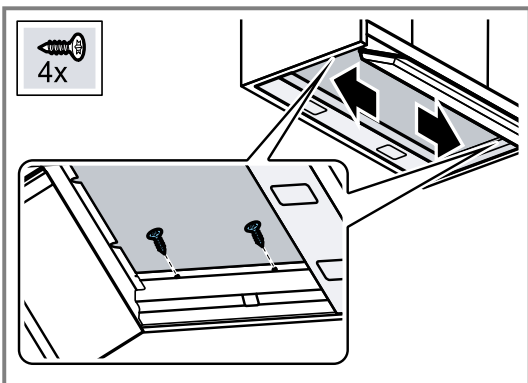
8. Uklonite filtere za masnoću.

9. **Napomena:** Ormani koji su zakačeni slobodno na zid ili su sa jedne strane oslonjeni na drugi orman, moraju da se stabilizuju dodatnim zavrtnjima. Ukoliko je or-

man sa obe strane podupret susednim ormanima, možete da preskočite ovaj korak.



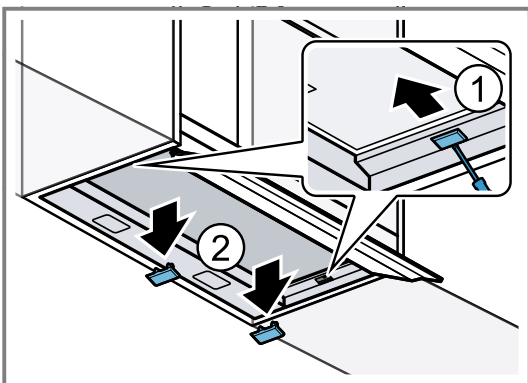
Radi stabilizacije zidova ormara, pomoću odvijača zavrtite zavrtnje sa desne i leve strane.



10. Utaknite mrežni utikač.
11. Uklonite zaštitnu foliju sa filtera za masnoću i stavite filtere u uređaj.
12. Ponovo zakačite vrata ormara.

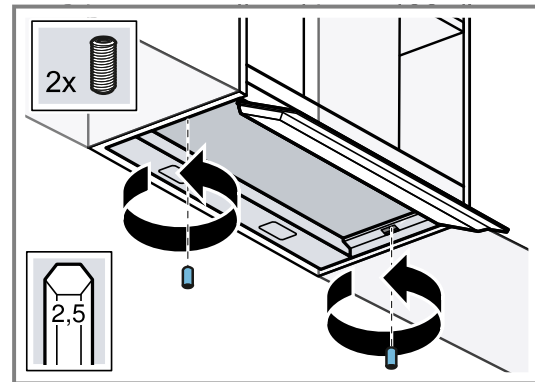
Demontiranje uređaja

1. Izvucite mrežni utikač.
2. Otkočite vrata ormara.
3. Uklonite filtere za masnoću.
4. Ako su zidovi ormara stabilizovani pomoću 4 zavrtnja za drvo, odvrnite oba zavrtnja.
5. **Napomena:** Pre demontiranja uređaja uklonite predmete sa police. Oprezno uklonite prekrivke.

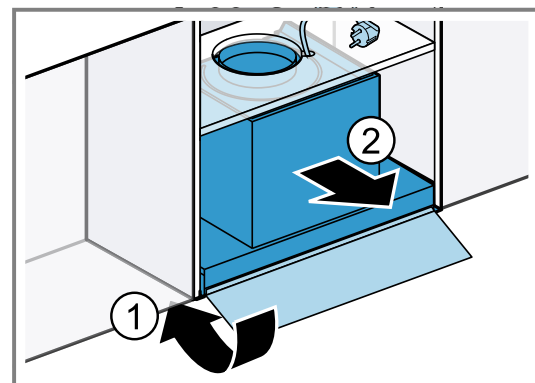


6. **Napomena:** U zavisnosti od tipa uređaja, može da postoji stakleni poklopac. Ako postoji staklo, nastavite sa sledećim korakom.

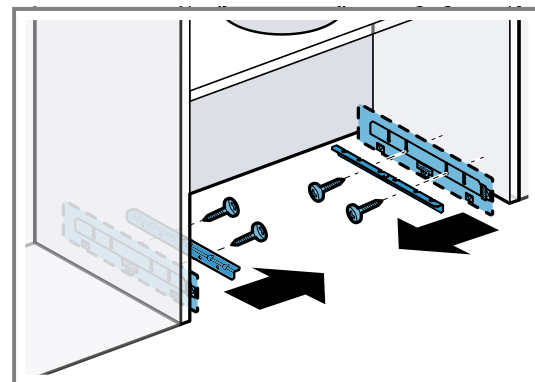
Otvorite stakleni poklopac i odvrnite navojne čivije u šini.



7. Otpustite cevi.
8. Zatvorite stakleni poklopac ① i izvadite uređaj ②.



9. Odvrnite šine i, ukoliko ste ih koristili, pomoći za montažu.



Cevi

Napomena: Ukoliko koristite aluminijumsku cev, prethodno izravnajte priključno područje.

Preporučujemo postavljanje ispusne cevi sa \varnothing 150 mm. Ako je prečnik cevi manji od 150 mm, potreban vam je redukциони nastavak koji se zasebno kupuje u specijalizovanoj prodavnici.

Formiranje veze za ispusni vazduh (ispusna cev \varnothing 120 mm)

1. Redukcioni nastavak pričvrstite na nastavak za vazduh.¹
2. Ispusnu cev pričvrstite na redukциони nastavak.

¹ U zavisnosti od tipa uređaja, ne nalazi se u obimu isporuke.

- Uspostavite vezu sa otvorom za izduvni vazduh.
- Spojna mesta adekvatno zaptijte.

Formiranje veze za ispusni vazduh (ispusna cev Ø 150 mm)

- Cev za ispusni vazduh pričvrstite direktno na odvod za vazduh.
- Uspostavite vezu sa otvorom za izduvni vazduh.
- Spojna mesta adekvatno zaptijte.

14.11 Montaža u isečak u ormanu

Moguća je alternativna montaža za posebne situacije ugradnje, npr. za montažu u isečku ormana ili ako standardna montaža sprema nije moguća.

Napomena: Generalno, preporučujemo standardnu montažu.

Provera nameštaja

- Proverite ugradni nameštaj, da li je horizontalan i da li ima dovoljnu nosivost.

Maksimalna težina uređaja iznosi oko 12 kg.

Uređaj opteretite sa najviše 10 kg na svakoj strani.

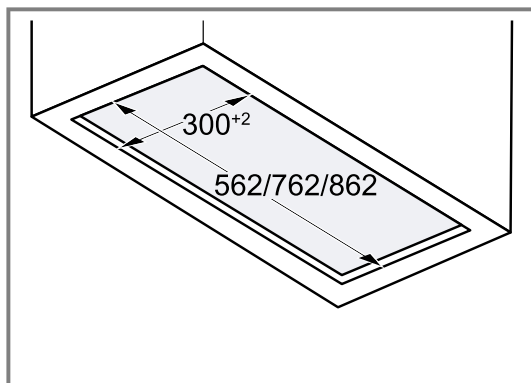
Napomena: Vodite računa o informacijama proizvođača nameštaja u vezi nosivosti ugradnog nameštaja.

- Uverite se da je ugradni nameštaj otporan na temperature do 90 °C.
- Uverite se da je ugradni nameštaj nakon radova koji podrazumevaju sečenje i dalje stabilan.

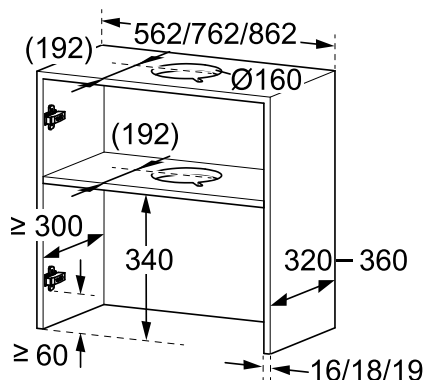
Pripremanje nameštaja

Zahtev: Nameštaj odgovara za ugradnju.

- Ako je potrebno, otkačite vrata ormana.
- Isecite otvor za uređaj.

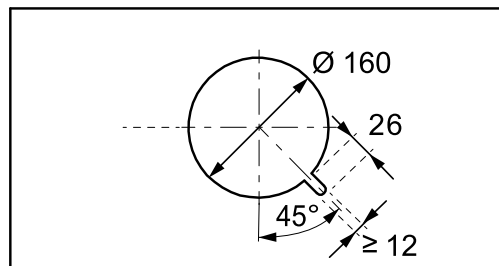


- Napravite isečak u ormanu za cev za ispuštanje vazduha.



- Napravite isečak u vodoravnoj pregradi za cev za ispuštanje vazduha.

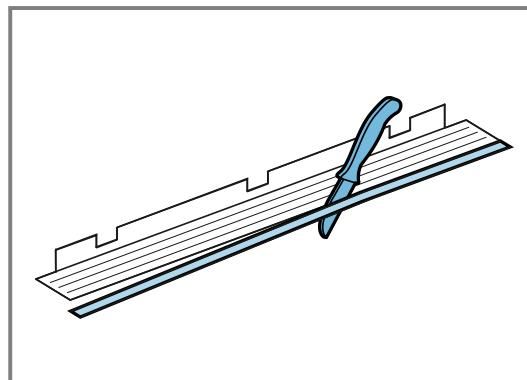
► Napravite udubljenje za mrežni priključak.



- Uverite se da je ugradni nameštaj nakon radova koji podrazumevaju sečenje i dalje stabilan.

Priprema uređaja

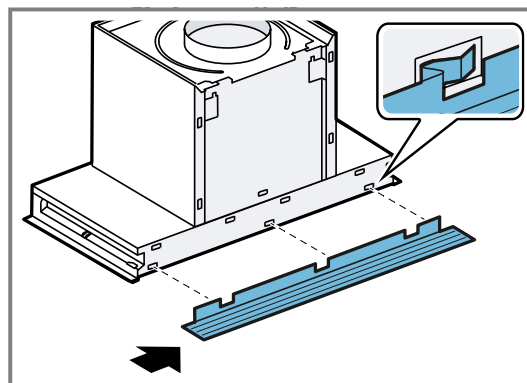
- Pokrijte ploču za kuvanje, da biste izbegli oštećenja.
- Stavite uređaj na mejanu površinu.
- Otvorite stakleni poklopac i izvadite filtere za masnoću.
- Zatvorite stakleni poklopac.
- Napomena:** Izmerite dubinu za ugradnju, od zida do kraja ormana bez vrata. Izmerite ugradnu dubinu i, ako je potrebno, isecite zadnje zidne lajsne.



Napomena

Prilikom instalacije uređaja izbegavajte oštećenja osetljivih površina.

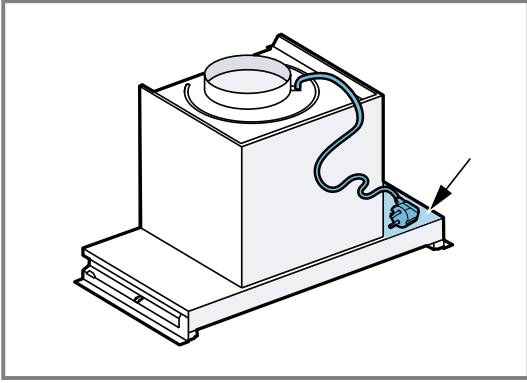
Donju zadnju zidnu lajsnu zakačite sleva nadesno na uređaj.



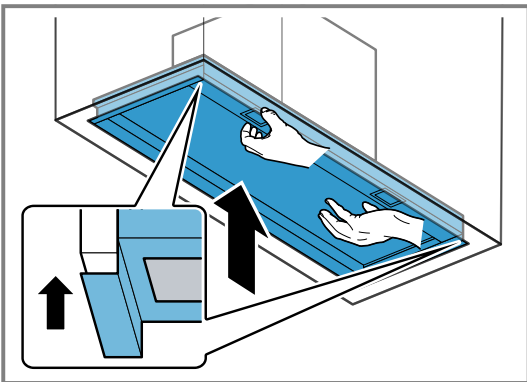
Montaža uređaja

Zahtev: Za montažu uređaja su potrebne dve osobe.

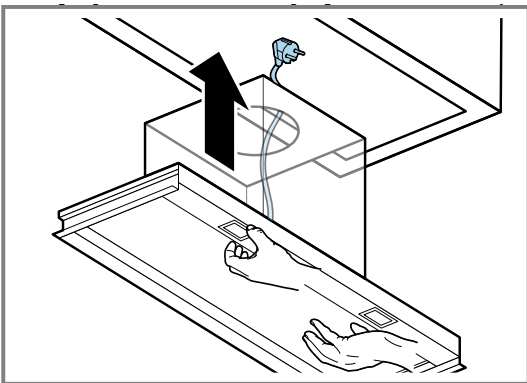
1. Mrežni utikač odložite bočno na uređaju.



2. Jedna osoba diže uređaj odozdo u orman, tako da bude u ravni sa leve i desne strane.
 ▶ Uređaj je potrebno držati sve dok se ne pričvrsti na orman.



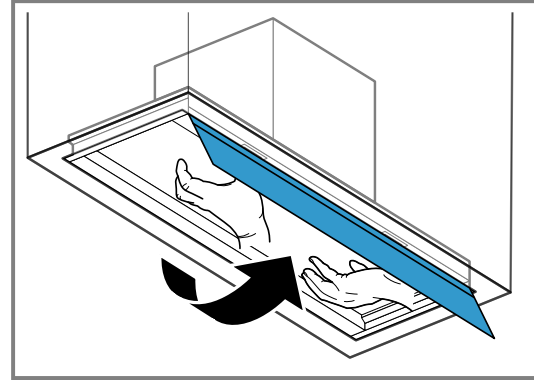
3. Sprovedite mrežni utikač kroz isečak.



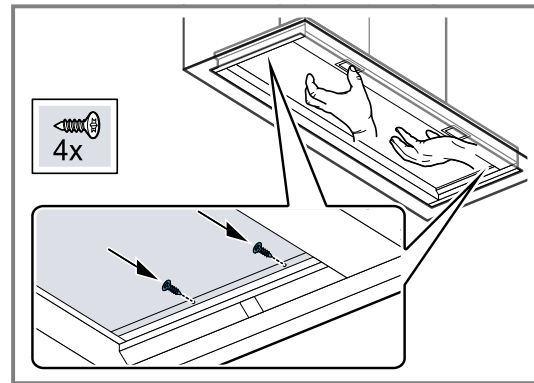
4. Postavite cevi.

5. **Napomena:** U zavisnosti od tipa uređaja, može da postoji stakleni poklopac. Ako postoji stakleni poklopac, nastavite sa sledećim korakom.

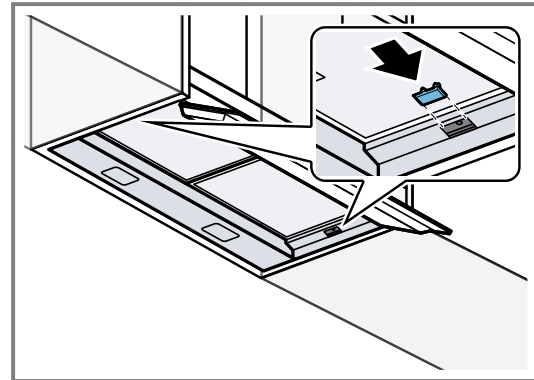
- Pažljivo otvorite stakleni poklopac.



6. Pričvrstite uređaj sa leve i desne strane sa po dva za-vrtnja na ormanu.



7. Postavite prekrivke.



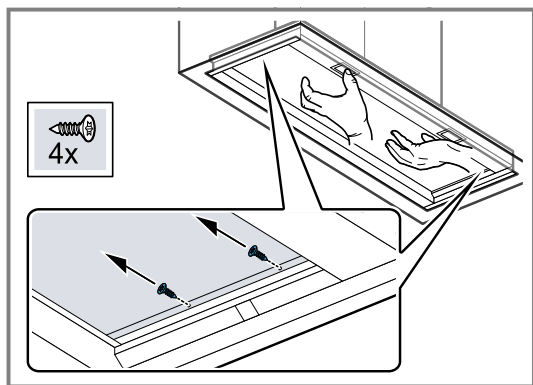
8. Uklonite zaštitnu foliju sa filtera za masnoću i stavite filtere u uređaj.

Demontiranje uređaja

Zahtev: Za demontažu uređaja su potrebne dve osobe.

1. Pokrijte ploču za kuvanje, da biste izbegli oštećenja.
2. **Napomena:** U zavisnosti od tipa uređaja, može da postoji stakleni poklopac. Ako postoji stakleni poklopac, nastavite sa sledećim korakom. Otvorite stakleni poklopac.
3. Uklonite filtere za masnoću.

4. Jedna osoba drži uređaj, druga osoba otpušta zavrt-nje.



5. Pažljivo izvadite uređaj.



Hvala na kupovini Bosch kućnog aparata!

Odmah registrujte novi uređaj u usluzi MyBosch i uživajte u sledećim pogodnostima:

- stručnim savetima i trikovima za uređaj,
- opcijama produžavanja garancije,
- popustima za dodatni pribor i rezervne delove,
- digitalnom uputstvu i svim podaci o uređaju nadohvat ruke,
- jednostavnom pristupu servisu za kućne aparate kompanije Bosch.

Registracija je besplatna i jednostavna – čak i na mobilnim uređajima:
www.bosch-home.com/welcome

BOSCH
HOME APPLIANCES
SERVICE

Potrebna vam je pomoć? Ovde ćete je zasigurno pronaći.

Stručno savetovanje za Bosch kućne aparate, pomoć u slučaju problema ili popravka u izvedbi Bosch stručnjaka.

Saznajte sve o različitim vidovima podrške koje pruža Bosch:
www.bosch-home.com/service

Podaci za kontakt za sve zemlje navedeni su u priloženoj listi servisnih službi.

BSH Hausgeräte GmbH
Carl-Wery-Straße 34
81739 München, GERMANY
www.bosch-home.com

A Bosch Company



9001983748 (060330)

sr

Ovaj dokument je originalno proizveden i objavljen od strane proizvođača, brenda Bosch, i preuzet je sa njihove zvanične stranice. S obzirom na ovu činjenicu, Tehnoteka ističe da ne preuzima odgovornost za tačnost, celovitost ili pouzdanost informacija, podataka, mišljenja, saveta ili izjava sadržanih u ovom dokumentu.

Napominjemo da Tehnoteka nema ovlašćenje da izvrši bilo kakve izmene ili dopune na ovom dokumentu, stoga nismo odgovorni za eventualne greške, propuste ili netačnosti koje se mogu naći unutar njega. Tehnoteka ne odgovara za štetu nanесenu korisnicima pri upotrebi netačnih podataka. Ukoliko imate dodatna pitanja o proizvodu, ljubazno vas molimo da kontaktirate direktno proizvođača kako biste dobili sve detaljne informacije.

Za najnovije informacije o ceni, dostupnim akcijama i tehničkim karakteristikama proizvoda koji se pominje u ovom dokumentu, molimo posetite našu stranicu klikom na sledeći link:

<https://tehnoteka.rs/p/bosch-aspirator-dbb95cc60-akcija-cena/>