

Uputstvo za upotrebu

ALFA PLAM šporet na čvrsto gorivo 70 Dominant Eco levi kapucino

ALFA PLAM



Tehnoteka je online destinacija za upoređivanje cena i karakteristika bele tehnike, potrošačke elektronike i IT uređaja kod trgovinskih lanaca i internet prodavnica u Srbiji. Naša stranica vam omogućava da istražite najnovije informacije, detaljne karakteristike i konkurentne cene proizvoda.

Posetite nas i uživajte u ekskluzivnom iskustvu pametne kupovine klikom na link:

<https://tehnoteka.rs/p/alfa-plam-sporet-na-cvrsto-gorivo-70-dominant-eco-levi-kapucino-akcija-cena/>

Trajnožareći štednjak

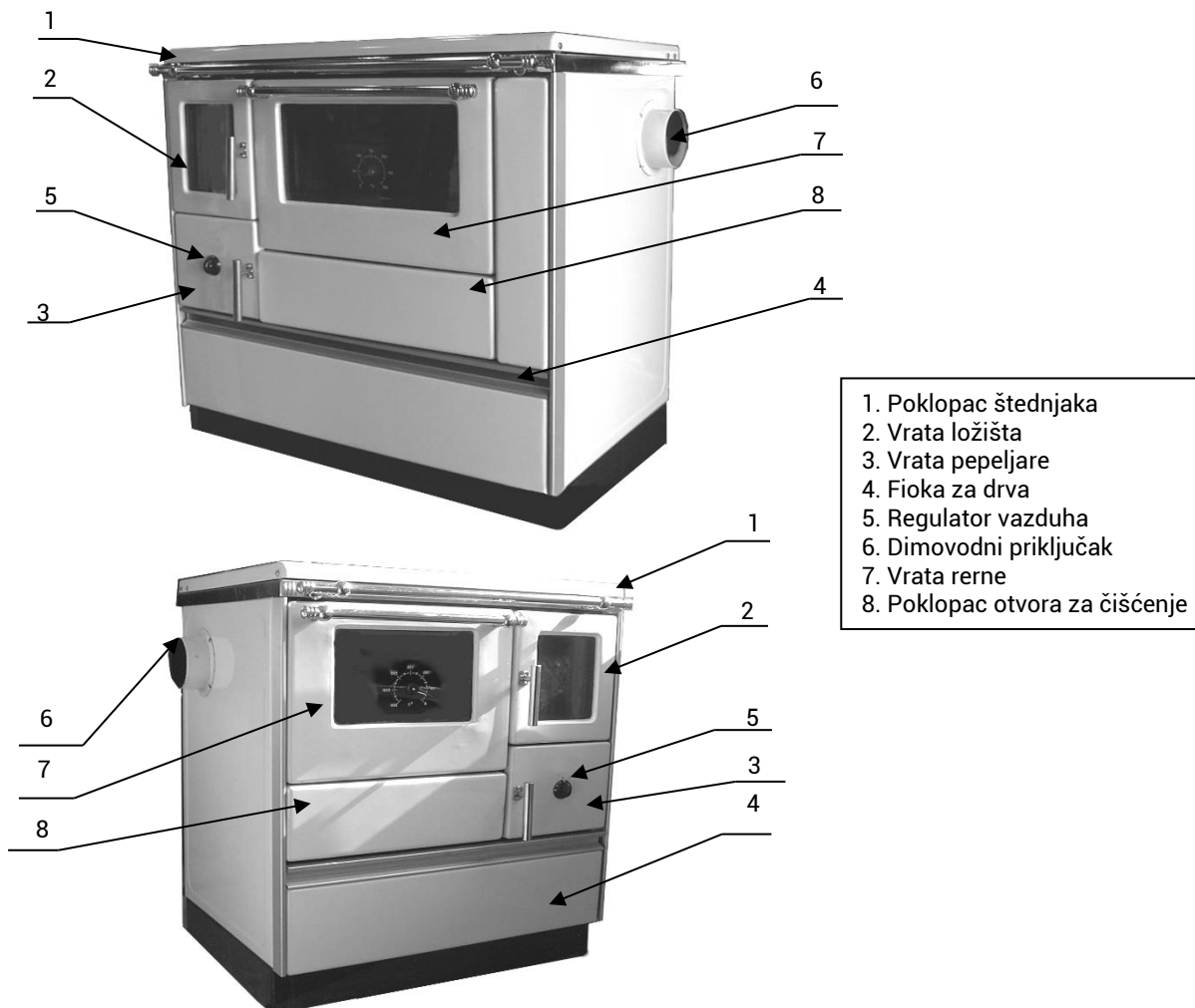
Alfa 70 Dominant,



Alfa 90H Dominant



Uputstvo za postavljanje i rukovanje



Slika 1

Trajnožareći štednjak Alfa 70 Dominant, Alfa 90H Dominant

UPUTSTVO ZA POSTAVLJANJE, KORIŠĆENJE I RUKOVANJE TRAJNOŽAREĆIM ŠTEDNJACIMA

Ovo uputstvo za postavljanje, korišćenje i rukovanje važi za sledeći tip trajnožarećih štednjaka: Alfa 70 Dominant, Alfa 90H Dominant.

Pažnja pre korišćenja

- Da bi Vaš štednjak ispravno funkcionisao, važno je da ovo uputstvo pažljivo pročitate i da po njemu precizno postupate.
- Koristite samo preporučene vrste goriva: drvo.
- Potreban pritisak u dimnjaku treba pri normalnom radnom opterećenju da iznosi 12 Pa. Pri opterećenju preko 15 Pa, treba u čunak ugraditi prigušivač.
- U prostoru gde se postavlja postrojenje za loženje treba se pobrinuti za dovoljno snabdevanje svežim vazduhom. Ukoliko prozori i vrata dihtuju, ili ukoliko se drugi aparati kao što je usisivač prašine, sušač veša, ventilator itd, nalaze u prostoriji u kojoj se postavlja štednjak i oduzimaju vazduh, mora se u takvim okolnostima vazduh koji sagoreva (svež vazduh) povremeno dovesti spolja (otvaranjem vrata, prozora itd).
- U pepeljari se ne smeju držati zapaljivi materijali. Visina pepela ne sme da prekorači visinu bočnih zidova fioke za pepeo.

! PAŽNJA

-OBAVEZNO JE KORIŠĆENJE OGREVNOG DRVETA SA PROCENTOM VLAGE MANJIM OD 25% ODNOSNO OGREVNOG DRVETA KOJE JE BILO DVE GODINE SKLADIŠTENO U SUVOM I OTVORENOM PROSTORU.

-MINIMALNA INSTALISANA SNAGA SISTEMA ZA GREJANJE NE SME BITI MANJA OD 65% NOMINALNE SNAGE ŠTEDNJAKA A MAKSIMALNA INSTALISANA SNAGA SISTEMA ZA GREJANJE NE SME BITI VEĆA OD 100% NOMINALNE SNAGE ŠTEDNJAKA.

-DIMNJAK NA KOJEM JE POVEZAN ŠTEDNJAK MORA ISPUNJAVATI ZAHTEVE PREDVIĐENE U KORISNIČKOM UPUTSTVU.

-Za povezivanje uređaja na dimnjak, nikako ne koristiti fleksibilna creva umesto dimovodnih cevi.

- Redovno održavanje i briga, poput čišćenja štednjaka, dimovodnih cevi i mlaznica (cevi), važni su za siguran rad, a posebno za ekonomičnost i održavanje vrednosti peći.

- Zabranjeno je neovlašćena prepravka uređaja, jer svaka neovlašćena prepravka narušava garanciju.

0. Tehnički podaci

Jedinica	Alfa 70 Dominant	Alfa 90H Dominant
Nominalni kapacitet grejanja (kW)	10,4	10,4
Temperatura otpadnih gasova (° C)	204	204
Potreban pritisak u dimnjaku (Pa)	12	12
Dimenzije štednjaka (širina x dužina x visina) mm	700x600x850	900x600x850
Dimenzije rerne (širina x dužina x visina) mm	330x440x260	460x440x260
Prečnik dimovodnog nastavka (mm)	120	120
Visina od poda do dimovodnog nastavka (mm)	pozadi 432 bočno 690	pozadi 432 bočno 690
Težina (Kg)	115	128

Sadržaj:

1.	ODGOVORNOST PROIZVOĐAČA	1
1.1.	OSNOVNE KARAKTERISTIKE KORISNIKA	1
1.2.	TRANSPORT I UPOTREBA ŠTEDNJAKA – RUKOVANJE	1
1.3.	ODGOVORNOST MONTAŽERA	1
2.	POSTAVLJANJE (INSTALIRANJE) ŠTEDNJAKA	1
2.1.	UPUTSTVO ZA SAGOREVANJE I PROVETRAVANJE	2
3.	POSTAVLJANJE NA DIMNJAK	3
4.	Regulisanje vazduha	4
4.1.	Primarni vazduh	4
4.2.	Klapna za zagrevanje	5
4.3.	Vrata pećnice	5
4.4.	Fioka za gorivo	5
5.	Puštanje štednjaka u pogon	5
5.1.	Puštanje u pogon i rad	5
5.2.	Kuvanje	6
5.2.1.	Kuvanje leti	6
5.2.2.	Kuvanje zimi	6
5.3.	Pečenje kolača i pečenje pečenja	6
6.	Odstranjivanje šljake i pepela	6
6.1.	Otvor za čišćenje	6
6.2.	Održavanje i čišćenje štednjaka	6
6.3.	Održavanje i čišćenje ploče za kuvanje	7
7.	Opšte napomene	7
8.	ODREDJIVANJE POTREBNE TOPLOTNE SNAGE	7
9.	ZAUSTAVITE UREDJAJ	7

1. ODGOVORNOST PROIZVOĐAČA

Kod izdavanja ovog uputstva, ALFA PLAM firma **ne prihvata nikakvu građansku ili zakonsku odgovornost, direktnu ili indirektnu, zbog:**

- nesreća nastalih zbog ne poštovanja standarda i specifikacija koje su date u ovom uputstvu,
 - nesreća nastalih nepravilnim rukovanjem ili upotrebom štednjaka od strane korisnika,
 - nesreća nastalih modifikacijama i opravkama koje nisu odobrene od strane firme ALFA PLAM,
 - lošeg održavanja,
 - nepredviđenih događaja,
 - nesreća nastalih upotrebom rezervnih delova koji nisu originalni ili nisu namenjeni za ovaj model štednjaka.
- Odgovornost za montažu u potpunosti preuzima sam montažer – majstor.**

1.1. OSNOVNE KARAKTERISTIKE KORISNIKA

Korisnik štednjaka mora biti odrasla i odgovorna osoba.

Paziti da se deca ne približavaju štednjaku koji radi, sa namerom da se igraju.

Deca ne smeju prilaziti štednjaku dok je u funkciji sa namerom da se igraju. Ovaj uređaj mogu koristiti deca starosti od 8 godina i više i osobe sa smanjenim fizičkim, senzornim ili mentalnim sposobnostima, ukoliko im je dat nadzor starije osobe koja su upoznata sa uputstvom za korišćenje. Čišćenje i održavanje štednjaka ne mogu vršiti deca bez nadzora starije osobe.

1.2. TRANSPORT I UPOTREBA ŠTEDNJAKA – RUKOVANJE

Za vreme korišćenja štednjaka, potrebno je voditi računa da se štednjak ne naginje napred. Ovo je zbog toga što se težište štednjaka nalazi prema napred.

Za vreme pomeranja štednjaka, koje mora biti potpuno bezbedno, vodite računa da viljuškar ima nosivost koja je veća od težine štednjaka koju treba da diže. Izbegavajte trzanja i nagle pokrete.

SVU AMBALAŽU TREBA UKLONITI DA NE BUDE NA DOHVAT DECE, JER ZBOG MATERIJALA KOJI SE U AMBALAŽI NALAZI MOŽE DOĆI DO GUŠENJA. TU SPADAJU PLASTIČNE KESE, FILMOVI, STIROPOR, ITD.

1.3. ODGOVORNOST MONTAŽERA

Odgovornost montažera je da uradi sve provere dimnog cevovoda, usisa vazduha odnosno dovoda vazduha, kao i sva rešenja koja su potrebna za montažu (ugradnju) vašeg štednjaka.

Odgovornost montažera je da uskladi štednjaka sa lokalnim zakonskim propisima koji važe tamo gde se štednjaka montira (ugrađuje).

Korišćenje štednjaka mora da bude u skladu sa uputstvima koja su data u ovom uputstvu za upotrebu i održavanje kao i sa svim standardima bezbednosti koji su dati lokalnim zakonskim propisima koji važe tamo gde se štednjak montira (ugrađuje).

Montažer mora da **verifikuje (da potvrdi):**

- tip štednjaka koja se montira,
- da li odgovara prostorija gde se montira štednjak, koja se izražava kao minimalna veličina potrebna za montažu, a koju propisuje proizvođač štednjaka,
- uputstva proizvođača generatora toplote koja se odnose na zahteve sistema odvođenja dima (vodovi i cevi za odvod dima),
- unutrašnji poprečan presek dimnjaka, materijal od koga je dimnjak napravljen, izjednačenost poprečnog preseka, da nema nekih smetnji i prepreka u dimnjaku,
- visinu i vertikalno produženje dimnjaka,
- nadmorsku visinu na mestu montaže odnosno ugradnje štednjaka,
- postojanje i pogodnost zaštitnog poklopca dimnjaka otpornog na delovanje vetra,
- mogućnost obezbeđenja usisa spoljnog vazduha i veličinu potrebnih otvora,
- mogućnost istovremenog korišćenja štednjaka koja treba da se montira sa ostalom opremom koja već postoji na tom mestu.

Ako su rezultati svih provera pozitivni, tada se može nastaviti sa ugradnjom, odnosno sa montažom štednjaka. Vodite računa da se pridržavate uputstava koja daje proizvođač štednjaka, kao i standarda zaštite od požara i standarda predviđenih za bezbednost.

Kada se završi sa montažom, sistem mora da se pusti u probni rad ne manje od 30 minuta da bi se proverili svi dihtunzi, odnosno sve zaptivke na sistemu.

Kada su ugradnja i važni detalji završeni, montažer mora klijentu da obezbedi sledeće:

- Uputstvo za upotrebu i održavanje koju izdaje proizvođač štednjaka (ako takvo uputstvo nije isporučeno uz štednjak),
- dokumentaciju potrebnu za usklađivanje sa postojećim standardima.

2. POSTAVLJANJE (INSTALIRANJE) ŠTEDNJAKA

-Štednjak se može instalirati u kuhinjskom bloku ili na nekom drugom pogodnom mestu.

-Ispod štednjaka treba da je nezapaljiva podloga.

-Ukoliko je zapaljiva podloga (drvo,plastika) postaviti limenu ploču koja treba da viri sa bočnih strana po 10cm a sa prednje strane 50cm.

Ako su susedni (okolni) zidovi i/ili pod napravljeni od materijala koji **nije otporan na toplotu**, onda treba upotrebiti odgovarajuću zaštitu koristeći pri tome izolacioni materijal koji ne gori.

-Nameštaj i predmeti koji se nalaze pored ili u blizini štednjaka ne smeju biti od zapaljivog materijala. Ukoliko su od zapaljivog materijala onda minimalni razmak od štednjaka treba da bude 20cm.

-Ukoliko je postavljen orman iznad štednjaka minimalni razmak između plotne štednjaka i ormana treba da bude barem 70cm.

-Zapaljivi materijali (npr. tapete,štokovi, vrata itd.) od dimnih cevi treba da su udaljeni najmanje 20cm. Ovaj razmak se može smanjiti ako se postavi termoizolacija na dimne cevi i temperatura okolnih stvari ne prelazi 80°C.

-Štednjak treba postaviti u horizontalni položaj ili malo podignut sa zadnje strane (3-4mm.).

Ako kanal za odvod dima treba da prolazi kroz tavanicu, on treba da bude pravilno termički izolovan koristeći zaštitu od izolacionog materijala koji ne sagoreva.

OPASNOST

Armatura odvoda dima **NE SME** da bude priključena odnosno povezana:

- na dimnu cev koju koristi neki drugi generator toplote (bojleri, peći, kamini, štednjaci itd.),
- na sistem izvlačenja vazduha (rešetke, ventilacioni otvori, itd), čak ako je sistem ubačen u cevni odvod.

OPASNOST

Zabranjeno je montirati zaporne ventile strujanja (promaje) vazduha (klapne, ventili koji mogu da spreče strujanje vazduha odnosno da onemoguće promaju).

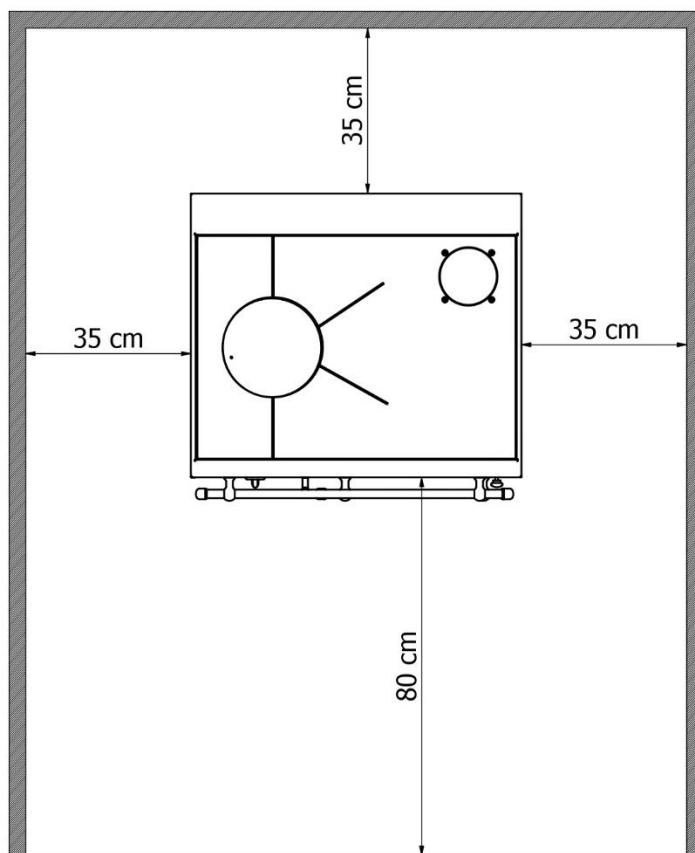
PAŽNJA

Ako je putanja izbacivanja dima takva da stvara lošu promaju odnosno loše strujanje vazduha (brojne krivine, neprikladan završetak izbacivanja dima, suženja, itd) izbacivanje dima može biti loše, odnosno u takvom slučaju izbacivanje dima nije najbolje.

Sistem za izbacivanje dima iz štednjak funkcioniše na osnovu negativnog pritiska i blagog pritiska odvodne cevi dima. Vrlo je važno da sistem odvoda dima bude hermetički zatvoren (zaptiven). Ovo zahteva primenu glatke cevi sa unutrašnje strane. Pre svega potrebno je dobro analizirati odnosno proučiti plan i strukturu prostorije (sobe) kada se cev za odvod dima postavlja kroz zidove i krov, tako da se montaža cevi izvede pravilno u skladu sa standardima zaštite od požara.

Prvo treba obezbediti da u sobi odnosno u prostoriji gde se nalazi štednjak ima dovoljno vazduha za sagorevanje.

Preporučljivo je da se povremeno vrši inspekcija kako bi se obezbedilo da vazduh za sagorevanje dolazi pravilno do komore za sagorevanje biogoriva.



Sva minimalna sigurnosna rastojanja navedena su na tehničkoj pločici sa proizvodom, NE koristite niže vrednosti od navedenih (pogledajte INFORMACIJE O CE OZNAČAVANJU).

2.1. UPUTSTVO ZA SAGOREVANJE I PROVETRAVANJE

Vazduh za sagorevanje mora se dovoditi u prostorije u kojima je postavljen štednjak. Prostorija mora biti neprekidno provetravana.

Otvor za svež vazduh mora se nalaziti na dnu prostorije i vazduh mora ući kroz njega.

A) Snabdevanje vazduhom za sagorevanje cevovodom kroz podrum. Ovom opcijom priključenja vazduh za sagorevanje se prethodno zagreva, što je korisno za dobro i čisto sagorevanje. Instalacija cevovoda u podrumu je jednostavna.

B) Dovod vazduha za sagorevanje kroz podrum. Vazduh za sagorevanje je prethodno zagrejan. Podrumski prostor mora biti odvojen od ventilacionog sistema kuće i otvoren prema spolja. Treba izbegavati visok nivo prašine i vlage.

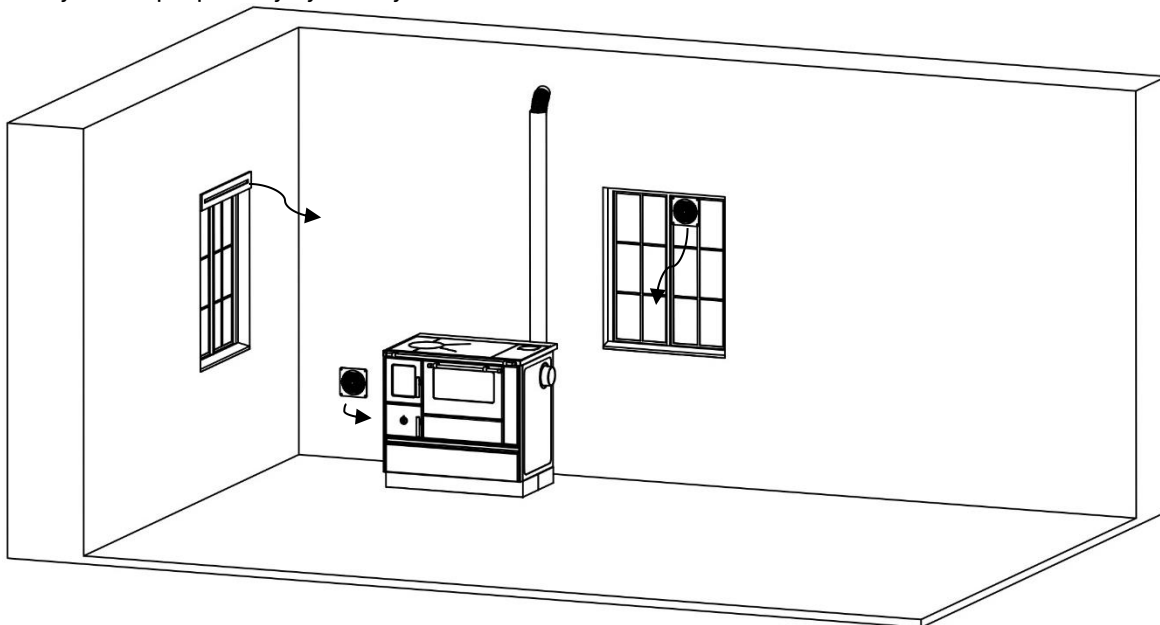
V) Dovod vazduha za sagorevanje odozgo. Dovod vazduha odozgo može se izvršiti samo sa testiranim sistemima dimnjaka.

U ovom slučaju potrebno je izvršiti proračun za dimenzionisanje dimnjaka!

D) Dovod vazduha za sagorevanje direktno spolja. Ako je dovod vazduha direktno kroz spoljni zid, vazduh za sagorevanje je samo malo prethodno zagrejan, što je nepovoljno za čisto sagorevanje. U ovom slučaju takođe postoji rizik od kondenzacije!

NAPOMENA: Ne preporučujemo ove verzije dovoda vazduha! Međutim, ako koristite ove opcije, obratite se kvalifikovanom stručnjaku.

U prostoriji u kojoj je ugrađen uređaj za grejanje, mora se osigurati dovoljan dotok svežeg vazduha. Ako su prozori i vrata hermetički zatvoreni ili u prostoriji u kojoj je ugrađen štednjak, uređaji kao što su napa, sušać za kosu, ventilator itd., koji izvlače vazduh, vazduh za sagorevanje (svež vazduh) mora se dovoditi spolja. U svakom slučaju, o tome treba razgovarati sa nadležnim dimnjačarom pre postavljanja štednjaka.



Dovod svežeg vazduha u prostoriji gde je instaliran štednjak

3. POSTAVLJANJE NA DIMNJAK

Raspakovani štednjak pregledati i upoznati se sa delovima štednjaka i priborom, a naročito obratite pažnju na sledeće:

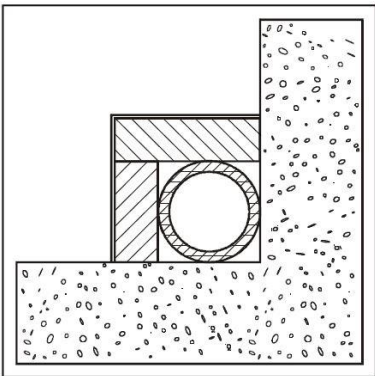
- Da su vrata dobro zadihtovana, a takođe i poklopac na plotni, tako da u štednjak nekontrolisano ne ulazi vazduh.
- Da regulator snage pomoću regulacionog dugmeta (sl. 1 poz. 3) pravilno otvora i zatvora klapnu regulatora.
- Da priključak za dimnjak bude dobro dihtovan bezazbestnom vrpcom, prilikom premeštanja na bočno ili pozadi, što zavisi od položaja u odnosu na dimnjak..

POSEBNE NAPOMENE

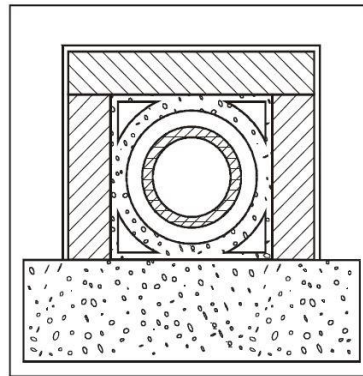
- Priključak na dimnjak treba postaviti usponski;
- Dimovodni nastavak, dimovodne cevi i dimnjak ne smeju se sužavati;
- Svi spojevi kao i dimnjak, mora da budu dobro zaptiveni, bez gareži i prljavština u dimovodnim kanalima.

Propisan dimnjak i ispunjavanje ostalih zahteva su pretpostavka za besprekorno funkcionisanje štednjaka.

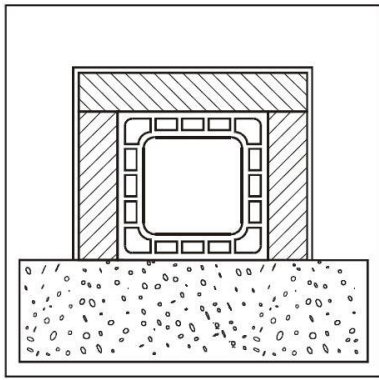
Štednjak se može instalirati u kuhinjskom bloku ili nekom drugom pogodnom mestu, pri tome treba voditi računa da je ispod štednjaka nezapaljiva podloga, a ukoliko je parket potrebno je postaviti specijalnu limenu ploču, koja sprečava da se usled nepažljivog rukovanja oštetiti podloga ili izazove požar.



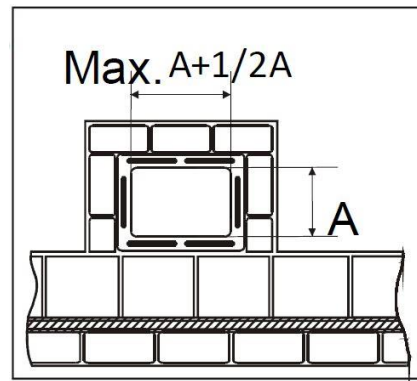
Dimnjak od čelika AISI 316 sa dvostruko izolovanom komorom, materijalom otpornim na 400 ° C. Optimalna efikasnost 100%



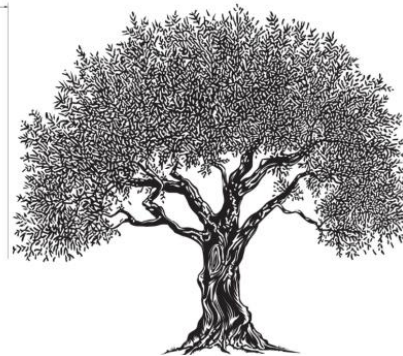
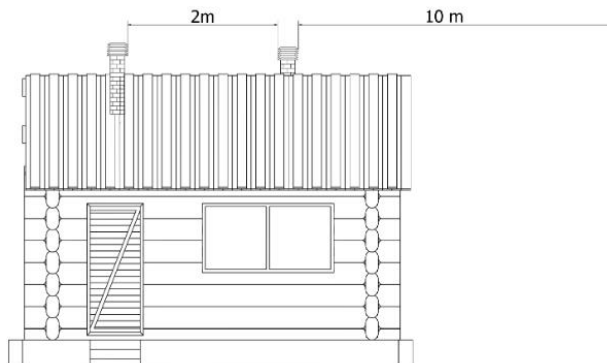
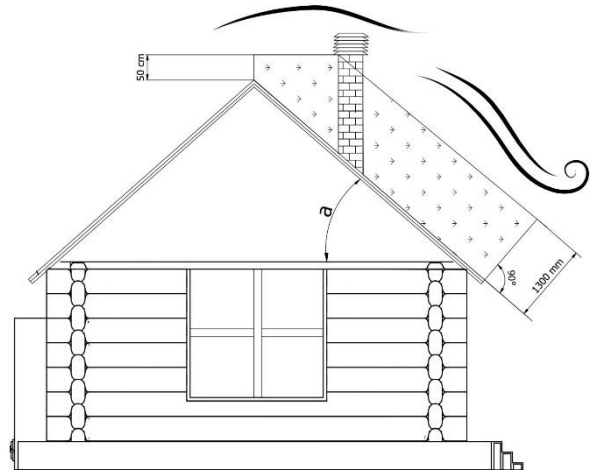
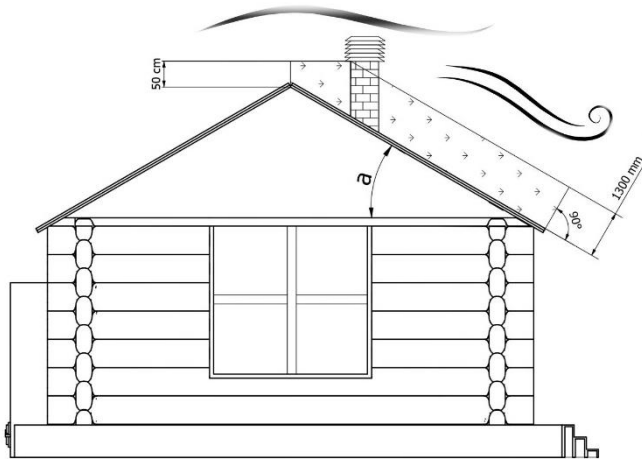
Vatrootporni dimnjak sa dvostruko izolovanom komorom i spoljnom oblogom od lakog betona. Optimalna efikasnost 100%



Tradicionalni dimnjak od gline sa udubljenjima. Optimalna efikasnost 80%

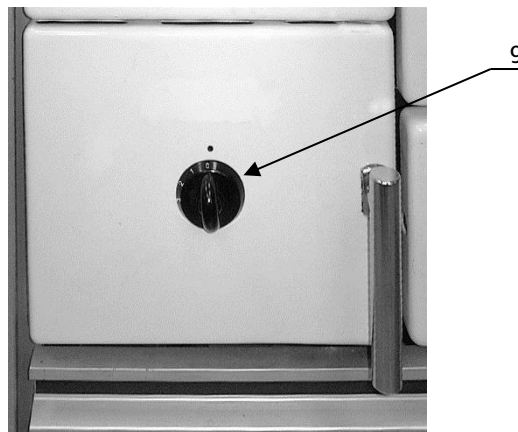


Zabranjeno je koristiti cevi za dimnjake sa pravougaonim unutrašnjim presekom, koji odnos se razlikuje od plana. Efikasnost skromnih 40%



Dimljak - pozicioniranje i udaljenost

4. Regulisanje vazduha



Slika 2

4.1. Primarni vazduh

Vreme sagorevanja, a time i kapacitet grejanja štednjaka određuje se primarnim vazduhom za sagorevanje. Taj vazduh se pomoću regulatora za primarni vazduh na vratima pepeljare reguliše (slika 1, pozicija 5).

Dugme na vratima pepeljare (slika 2, pozicija 9) prikazuje pravac otvaranja i zatvaranja šibera. Za paljenje regulator za vazduh treba maksimalno da se otvori (dugme staviti u položaj 3).

Napomena:

Da bi se sprečilo pregrevanje štednjaka, nije dozvoljeno da količina goriva bude veća od 3,041 kg sušenog drveta na sat vremena, pri odgovarajuće podešenom sagorevanju.

4.2. Klapna za zagrevanje

Slika 3

Pokretanje klapne za zagrevanje sledi tako što se dugme (slika 3, pozicija 10) koje se nalazi iznad vrata pećnice aktivira. Dugme izvući, klapna za zagrevanje je otvorena. Dugme uvući, klapna za zagrevanje je zatvorena. Ona služi za skraćivanje puteva dimnih gasova prilikom loženja.

Klapnu za zagrevanje otvoriti samo u fazi potpaljivanja štednjaka.

Za vreme loženja klapna za zagrevanje koja je otvorena dovodi do pregrevanja štednjaka i time do oštećenja na delovima štednjaka.

Osim toga, otvorena klapna za zagrevanje ima za posledicu veću potrošnju goriva.

4.3. Vrata pećnice

Vrata pećnice (slika 1, pozicija 7) se mogu skinuti bez alata: uhvate se za dršku i vrata, koja su malo otvorena, povuku se nagore. Ponovo ugrađivanje se obavlja tako što se oba šarnira stave u odgovarajuće otvore na prednjoj stranici pećnice, a pritisak izvrši na donju ivicu vrata kolenom i istovremenim lakim povlačenjem drške na gore. Kada je štednjak u pogonu vrata pećnice moraju biti ugrađena.

Vrata pećnice mogu biti u jednom od dva položaja prema izboru, zavisno od željene toplote koja treba da bude u prostoriji.

Vrata pećnice otvorena: veće emitovanje toplote za zagrevanje prostorije.

Vrata pećnice zatvorena: manje emitovanje toplote za zagrevanje prostorije.

4.4. Fioka za gorivo

U donjem delu štednjaka nalazi se prostor za gorivo (slika 1, položaj 4), ima vođice i lako se pokreće.

Pažnja:

U tom prostoru ne skladištiti lako zapaljive materijale kao papir i sl. Obratiti pažnju na visinu pri punjenju.

5. Puštanje štednjaka u pogon

Pre prvog loženja treba sve emajlirane površine obrisati mekom krpom, da bi se sprečilo stvaranje fleka.

Nakon upoznavanja sa rukovanjem štednjaka može uslediti prvo puštanje u pogon. Kod prvog loženja otvorite prozor jer naneta zaštita od korozije za kratko vreme razvija jedan neprijatan ali beznačajan dim, odnosno razvija se neprijatan miris. To je normalna pojava i nestaje nakon kratkog vremena.

Ne zaboravite da su neki ugradbeni delovi na štednjaku (cev za otpadne gasove, vrata za punjenje - vrata ložišta, itd.), kada je štednjak naložen, vrući i predstavljaju opasnost od opekotina. Posebno treba paziti malu decu, da ne dođu u opasnost. Kod prvog loženja naložiti štednjak sa dve - tri slabe vatre kako ne bi došlo do pucanja šamota.

5.1. Puštanje u pogon i rad

- Dugme klapne za zagrevanje izvući, klapna za zagrevanje otvorena
- Regulator primarnog vazduha otvoriti na najveće puštanje vazduha (slika 1, pozicija 3)
- Otvoriti vrata ložišta
- Staviti drvenu vunu, drvenu piljevinu ili papir
- 2-3 mala komada drveta staviti preko
- Zapaliti
- Vrata ložišta zatvoriti
- Drvo ostaviti da živahno gori
- Dugme za klapnu za zagrevanje uvući, klapna za potpalu zatvorena.

Nakon stvaranja osnovnog žara treba u otvor za punjenje dodati gorivo.

Regulator za vazduh postaviti na odgovarajuće markirano mesto (dugme staviti u položaj 1-3).

Pri dodavanju goriva vrata ložišta lagano otvoriti, prvo da se povuku dimni gasovi time ćete izbeći dimne gasove u prostoru.

Nominalni kapacitet grejanja postići ćete kada stavite sledeće količine goriva i podesite:

	Količina goriva	Vreme	Poluga i otvor sagorevanja vazduha
Alfa 70 Dominant	3,041 kg	1,0 h	6 mm
Alfa 90H Dominant	3,041 kg	1,0 h	6 mm

Obratite pažnju da nikada ne bude stavljano više drveta nego što je potrebno za nominalni kapacitet grejanja.

Gore navedena količina goriva se nesme prekoračiti jer inače može doći do pregrevanja štednjaka.

Preporučuje se korišćenje prirodno sušenog drveta.

Lakirano, prefarbano, furnirano i impregnirano drvo ili drvo sa tutkalom nije dozvoljeno ložiti. U tom slučaju gasi se svaka garancija proizvođača.

Drvo koje se koristi mora biti suvo (ostatak vlage, 20 %). To je po običaju slučaj ukoliko se drvo skladišti dve godine na suvom mestu gde postoji dobro provetravanje. Vlažno drvo ima malu kalorijsku vrednost i dovodi do naslage u dimovodnim kanalima i u dimnjaku.

Kod nepovoljnih uslova promaje u dimnjaku mogu se pojaviti smetnje, jer se dimni gasovi ne odvođe sasvim, onda rad štednjaka iz sigurnosnih razloga nije dozvoljen.

Napomena: Bolja iskorišćenost goriva, a time i bolje zagrevanje prostora postiže se tako što se vrata pećnice otvore malo ili potpuno.

5.2. Kuvanje

5.2.1. Kuvanje leti

Za vreme toplih dana trajnožareći štednjak koristi se uglavnom za kuvanje. Vrata pećnice se drže zatvorena. Najbolje je koristiti lonac sa jakim dnom i odgovarajućim poklopcima.

5.2.2. Kuvanje zimi

Za vreme hladnijih dana trajnožareći štednjak se koristi uglavnom za zagrevanje prostorije. Da bi se brže kuvalo, koristiti suvo drvo.

Klapna za zagrevanje mora biti zatvorena, a regulator vazduha maksimalno otvoren. Nakon završetka sa kuvanjem na označenom mestu, regulator vazduha staviti u poziciju za željeni kapacitet toplote (dugme staviti u položaj 1-3).

5.3. Pečenje kolača i pečenje pečenja

Za pečenje kolača i pečenje pečenja, potrebna je ravnomerno raspodeljena toplota. Da bi se postigla ova ravnomernost i dovoljno visoka temperatura, mora pećnica da je zatvorena sa zatvorenom klapnom za zagrevanje, zavisno od vrste pečenja, da bude unapred zagrejana. Ukoliko je štednjak zagrejan na željenu temperaturu, stavite ono što pečete u pećnicu.

Ne dozvolite da se stvori veoma jak žar, već stalno treba da dodajete gorivo u malim količinama.

Visoke modle za kolače staviti u donji žleb pećnice. Sve kolače koji imaju taj oblik pecite na umerenoj temperaturi.

Kod pljosnatih kolača ili peciva mogu se oba žleba koristiti. Pri tome se preporučuje nešto veća temperatura pećnice.

Za pečenje pečenja potrebna Vam je bitno viša temperatura nego što je slučaj kod pečenja kolača. Dakle vreme pripreme (unapred zagrevanje) je nešto duže i obavezno potrebno.

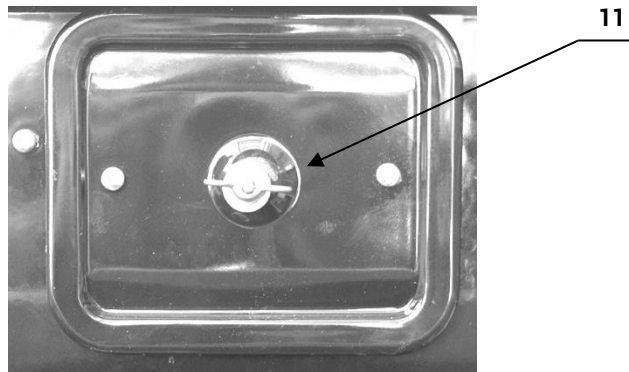
6. Odstranjivanje šljake i pepela

Šljaka se odstranjuje sa isporučenim priborom, preko šibera.

Pepeljara treba redovno da se prazni pre svake potpale.

1-2 puta u nedelji treba čistiti rešetku. Ukoliko su vazdušni otvori zapušeni šljakom, zapečenom korom ili drugim sagorelim ostacima, izvaditi potpuno rešetku i očistiti je.

6.1. Otvor za čišćenje



Slika 4

Iza zaštitnog poklopca otvora za čišćenje nalazi se poklopac (slika 4, pozicija 11). Poklopac je pričvršćen jednim leptirastim vijkom na prednjoj strani štednjaka i da bi se očistila unutrašnjost štednjaka mora da se skine.

Pre nego što se ponovo zašrafi, pletenicu za dihtovanje koja je na poklopcu treba kontrolisati da li dihtuje i ukoliko je potrebno, treba je promeniti.

6.2. Održavanje i čišćenje štednjaka

Redovno održavanje i čišćenje štednjaka su posebno važni za njegov dobar i siguran rad.

Održavanje emaljiranih površina štednjaka preporučuje se samo u hladnom stanju. Štednjak čistiti čistom vodom i mekom krpom, a u posebnim slučajevima i sa sapunicom.

Intervali čišćenja zavise uglavnom od korišćenja goriva, od vremena koliko je štednjak korišćen i od načina korišćenja.

Nepotrebno stvaranje prašine može se izbeći, ukoliko se održi sledeći redosled čišćenja:

- Skidanje ploče za kuvanje i temeljno čišćenje iste napolju.
- Čišćenje od čađi i naslaga sa gornje strane pećnice i tamo gde prolaze grejni gasovi.

- Postavljanje ploče
- Otvaranje zaštitnog poklopca za čišćenje (ispod vrata pećnice) i odstranjivanje poklopca
- Odstranjivanje čađi i pepela sa pregradnog lima
- Odstranjivanje čađi i pepela sa dna štednjaka
- Pričvršćivanje poklopca na prednjoj strani i opet zatvoriti zaštitni poklopac.

NAPOMENA:

Prilikom loženja štednjaka voditi računa da ne dođe do čađavosti stakla vrata ložišta. Čađ nastaje zbog lošeg sagorevanja, iz više razloga. Promaja dimnjaka loša (loš dimnjak), štednjak se pogrešno opslužuje, na primer, dotur kiseonika se prerano priguši. Na te faktore mi nemamo uticaja. Zato ne dajemo garanciju na čista stakla.

6.3. Održavanje i čišćenje ploče za kuvanje

Za čišćenje ploče za kuvanje koristiti sitnu šmirglu ili vim. Nakon čišćenja ploču prebrisati poluvlažnom krpom, a zatim suvom krpom. Obratite pažnju da fugne za istežanje na ploči za kuvanje budu slobodne bez kore, da bi se omogućilo istežanje ploče pri delovanju toplote.

Zapečeni ostatci hrane ili delovi šljake u fugnama mogu prouzrokovati deformaciju ploče za kuvanje.

Ne ostavljajte lonce ili tiganje na hladnim pločama za kuvanje, jer se mogu stvoriti ivice sa korozijom koje se teško odstranjuju.

7. Opšte napomene

Ukoliko se pridržavate uputstva za postavljanje i rukovanje, štednjak predstavlja siguran kućni aparat.

Svi nedeostatci na Vašem štednjaku mogu se odstraniti kod naše servisne službe.

Kod reklamacija u vezi grešaka koje nastanu ili nedostataka u vezi funkcionalnosti, obratite se našoj servisnoj službi. Ista pomaže i nabavku rezervnih delova.

8. ODREDJIVANJE POTREBNE TOPLLOTNE SNAGE

Ne postoji apsolutno pravilo koje bi omogućilo proračun potrebne toplotne snage. Ova čvrstoća je određena prostorom koji želite da zagrevate, ali u velikoj meri zavisi i od izolacije. U proseku, potrebna toplotna snaga za pravilno izolovanu prostoriju bila bi **30 kcal/h na m³** (na spoljnoj temperaturi od 0 ° C).

Gorivo	Jedinica	Indikativna vrednost sagorevanja		Potrebna količina u odnosu 1 kg suvog drveta
		kcal/h	kW	
Suvo drvo (15% vlažnosti)	kg	3600	4,2	1,00
Vlažno drvo (50% vlažnosti)	kg	1850	2,2	1,95

9. ZAUSTAVITE UREDJAJ

U slučaju požara ili pregrevanja, zatvorite poklopce za ulaz vazduha i NE otvarajte vrata kamina. Gasiti vatru odgovarajućim sredstvima (kućni aparat za gašenje požara, ...). **VODOM NIKADA NE GASITI POŽAR!** Takođe obavestite lokalne vatrogasce u slučaju požara. Pridržavajte se lokalnih propisa o zaštiti od požara!

Ovaj dokument je originalno proizveden i objavljen od strane proizvođača, brenda Alfa Plam, i preuzet je sa njihove zvanične stranice. S obzirom na ovu činjenicu, Tehnoteka ističe da ne preuzima odgovornost za tačnost, celovitost ili pouzdanost informacija, podataka, mišljenja, saveta ili izjava sadržanih u ovom dokumentu.

Napominjemo da Tehnoteka nema ovlašćenje da izvrši bilo kakve izmene ili dopune na ovom dokumentu, stoga nismo odgovorni za eventualne greške, propuste ili netačnosti koje se mogu naći unutar njega. Tehnoteka ne odgovara za štetu nanесenu korisnicima pri upotrebi netačnih podataka. Ukoliko imate dodatna pitanja o proizvodu, ljubazno vas molimo da kontaktirate direktno proizvođača kako biste dobili sve detaljne informacije.

Za najnovije informacije o ceni, dostupnim akcijama i tehničkim karakteristikama proizvoda koji se pominje u ovom dokumentu, molimo posetite našu stranicu klikom na sledeći link:

<https://tehnoteka.rs/p/alfa-plam-sporet-na-cvrsto-gorivo-70-dominant-eco-levi-kapucino-akcija-cena/>