

## Uputstvo za upotrebu

AEG ugradni kombinovani frižider TSC7G181ES

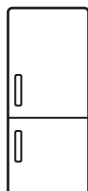
# AEG



Tehnoteka je online destinacija za upoređivanje cena i karakteristika bele tehnike, potrošačke elektronike i IT uređaja kod trgovinskih lanaca i internet prodavnica u Srbiji. Naša stranica vam omogućava da istražite najnovije informacije, detaljne karakteristike i konkurentne cene proizvoda.

Posetite nas i uživajte u ekskluzivnom iskustvu pametne kupovine klikom na link:

<https://tehnoteka.rs/p/aeg-ugradni-kombinovani-frizider-tsc7g181es-akcija-cena/>

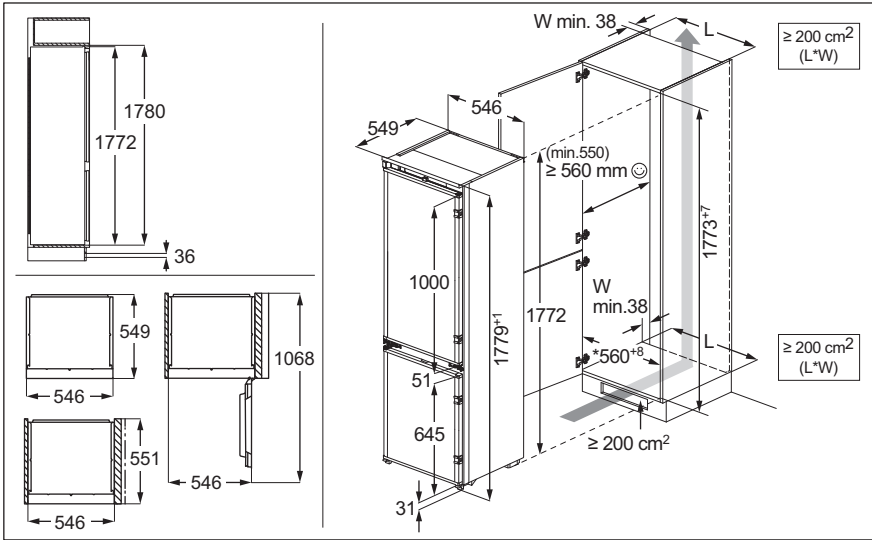


TSC7G181ES

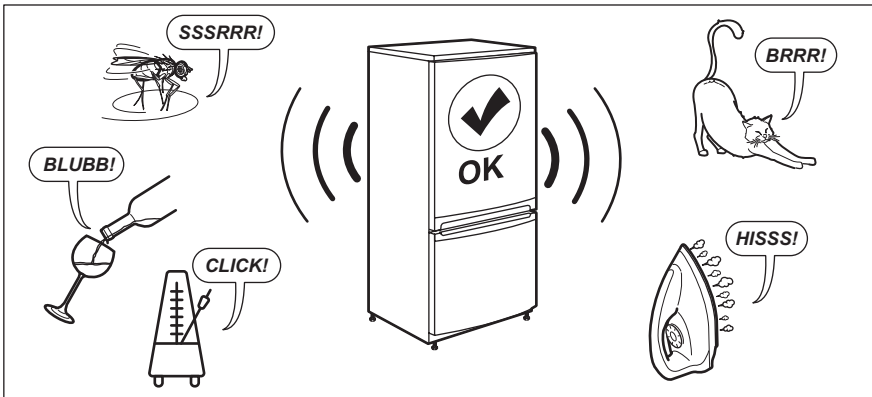
HR	Upute za uporabu   <b>Zamrzivač hladnjak</b>	3
SR	Упутство за употребу   <b>Фрижидер-замрзивач</b>	20
SL	Navodila za uporabo   <b>Hladilnik z zamrzovalnikom</b>	39



# POSTAVLJANJE / ИНСТАЛИРАЊЕ / NAMESTITEV



# BUKA / БУКА / HRUP



## Dobro došli u AEG! Hvala vam što ste odabrali naš uređaj.



Dobit ćete savjete o korištenju, rješavanju problema, brošure i informacije o servisu i popravcima:  
[www.aeg.com/support](http://www.aeg.com/support)

Zadržava se pravo na izmjene.

## SADRŽAJ

1. SIGURNOSNE INFORMACIJE.....	3
2. SIGURNOSNE UPUTE.....	5
3. UPRAVLJAČKA PLOČA.....	7
4. SVAKODNEVNA UPORABA.....	10
5. SAVJETI I PREPORUKE.....	12
6. ODRŽAVANJE I ČIŠĆENJE.....	14
7. RJEŠAVANJE PROBLEMA.....	16
8. TEHNIČKI PODACI.....	18
9. INFORMACIJE ZA ISPITNE USTANOVE.....	19
10. BRIGA ZA OKOLIŠ.....	19

## 1. ⚠ SIGURNOSNE INFORMACIJE

Prije ugradnje i uporabe uređaja, pažljivo pročitajte priložene upute. Proizvođač nije odgovoran za bilo kakve ozljede ili oštećenje koji su rezultat neispravne ugradnje ili uporabe. Upute uvijek držite na sigurnom i pristupačnom mjestu za buduću uporabu.

### 1.1 Sigurnost djece i osjetljivih osoba

- Ovaj uređaj mogu koristiti djeca u dobi od 8 godina i starija te osobe smanjenih tjelesnih, osjetilnih ili mentalnih mogućnosti ili osobe koje ne raspolažu iskustvom ili znanjem ako su pod nadzorom osobe odgovorne za njihovu sigurnost i rade po uputama koje se odnose na sigurno korištenje uređaja te razumiju uključene opasnosti. Djeci u dobi od 3 do 8 godina i osobama s vrlo velikim i složenim invaliditetom dopušteno je puniti i prazniti uređaj pod uvjetom da su dobili odgovarajuće upute. Djecu mlađu od 3 godine treba držati podalje od uređaja, osim ako su pod stalnim nadzorom.

- Djeca bi trebala biti pod nadzorom kako bi se osiguralo da se ne igraju s uređajem.
- Bez nadzora djeca ne smiju obavljati čišćenje uređaja i korisničko održavanje.
- Ambalažu držite podalje od djece i zbrinite je na odgovarajući način.

## 1.2 Opća sigurnost

- Ovaj uređaj namijenjen je isključivo za spremanje namirnica i napitaka.
- Ovaj je uređaj namijenjen za uporabu u kućanstvu i ostalim smještajnim jedinicama u zatvorenom prostoru.
- Ovaj uređaj može se koristiti u uredima, hotelskim sobama, sobama za goste s doručkom, seoskim kućama za goste i drugim sličnim smještajem u kojima takva uporaba ne prelazi (prosječnu) razinu uporabe u domaćinstvu.
- Da biste izbjegli zagađivanje hrane, pridržavajte se sljedećih uputa:
  - ne držite vrata otvorena tijekom dužeg razdoblja
  - redovito čistite površine koje mogu doći u dodir s hranom i biti dostupne sustavima odvodnje;
  - sirovo meso i ribu pohranite u prikladne posude u hladnjaku da ne budu u kontaktu s drugom hranom ili da ne kapaju po drugoj hrani.
- UPOZORENJE: Ventilacijski otvori na kućištu uređaja ili ugradbenom elementu ne smiju biti blokirani.
- UPOZORENJE: Ne koristite mehaničke uređaje ili bilo koja sredstva za ubrzavanje postupka odmrzavanja, osim onih koje preporuča proizvođač.
- UPOZORENJE: Ne oštećujte sklop rashladnog sredstva.
- UPOZORENJE: Ne koristite električne uređaje unutar odjeljka za čuvanje hrane uređaja, osim ako nisu vrste koje je preporučio proizvođač.
- Za čišćenje uređaja nemojte koristiti raspršivač vode i paru.
- Očistite uređaj vlažnom mekom krpom. Koristite samo neutralne deterdžente. Nikada ne koristite abrazivna

sredstva, abrazivne spužvice za ribanje, otapala ili metalne predmete.

- Kad je uređaj duže vrijeme prazan, isključite ga, odmrznite, očistite, osušite i ostavite otvorena vrata da spriječite razvoj plijesni unutar uređaja.
- Ne čuvajte eksplozivne tvari poput limenki aerosola sa zapaljivim punjenjem u ovom uređaju.
- Ako je kabel napajanja oštećen, mora ga zamijeniti proizvođač, ovlašteni servisni centar ili slične kvalificirane osobe kako bi se izbjegla opasnost.

## 2. SIGURNOSNE UPUTE

### 2.1 Instalacija

#### UPOZORENJE!

Samo kvalificirana osoba smije instalirati ovaj uređaj.

- Odstranite svu ambalažu.
- Ne postavljajte i ne koristite oštećeni uređaj.
- Zbog sigurnosti, ne koristite uređaj prije postavljanja u ugradbeni ormarić.
- Slijedite posebne upute za postavljanje uređaja i promjenu smjera otvaranja vrata koje su dostupne na našem web mjestu.
- Prilikom pomicanja uređaja uvijek budite pažljivi jer je uređaj težak. Uvijek nosite zaštitne rukavice i zatvorenu obuću.
- Provjerite može li zrak kružiti oko uređaja.
- Pri prvom postavljanju ili nakon okretanja vrata, pričekajte najmanje 4 sata prije spajanja uređaja na napajanje. To omogućuje povratak ulja natrag u kompresor.
- Prije provođenja bilo kakvih radnji na uređaju (npr. okretanja vrata), osdvojite utikač od utičnice.
- Uređaj ne postavljajte u blizini radijatora, štednjaka, pećnica ili ploča za kuhanje, osim ako nije drugačije navedeno u uputama za postavljanje.
- Ne izlažite uređaj kiši.
- Uređaj nemojte instalirati na mjestima s izravnom sunčevom svjetlosti.
- Uređaj nemojte instalirati na prevlažnim ili prehladnim mjestima.

- Prilikom pomicanja uređaja, podignite ga za prednji rub kako bi se izbjeglo grebanje poda.
- Zaštitite pod od ogrebotina prilikom okretanja vrata uređaja.
- Uređaj sadrži vrećicu sušila. Ovo nije igračka. Ovo nije hrana. Odmah ga bacite.

### 2.2 Električni priključak

#### UPOZORENJE!

Rizik od požara i strujnog udara.

#### UPOZORENJE!

Prilikom postavljanja uređaja, pripazite da se strujni kabel ne prignječi ili ošteti.

#### UPOZORENJE!

Nemojte upotrebljavati adaptere s više utikača i produžne kabele.

- Provjerite jesu li parametri na natpisnoj pločici kompatibilni s električnim vrijednostima mrežnog napajanja.
- Uređaj mora biti uzemljen.
- Uvijek koristite pravilno montiranu utičnicu sa zaštitom od strujnog udara.
- Ako vaša kućna električna utičnica nije uzemljena, spojite uređaj na odvojeno uzemljenje u skladu s važećim propisima, pri čemu savjet potražite od kvalificiranog električara.
- Pripazite da ne oštetite električne dijelove (npr. strujni utikač, mrežni kabel,

kompresor). Kontaktirajte ovlašteni servisni centar ili električara za promjenu električnih dijelova.

- Strujni kabel mora biti ispod razine strujnog utikača.
- Utikač kabela napajanja uključite u utičnicu tek po završetku postavljanja. Provjerite postoji li nakon montaže pristup utikaču.
- Ne povlačite kabel napajanja kako biste izvukli utikač iz utičnice. Uvijek uhvatite i povucite utikač.

## 2.3 Primjena

### UPOZORENJE!

Opasnost od ozljeda, opekline, strujnog udara ili požara.



Uređaj sadrži zapaljivi plin, izobutan (R600a), prirodni plin s visokom razinom ekološke kompatibilnosti. Pazite da ne izazovete oštećenje u rashladnom sustavu koji sadrži izobutan.

- Ne mijenjajte specifikacije ovog uređaja.
- Svaka upotreba ugradbenog proizvoda kao samostojećeg strogo je zabranjena.
- Ovaj je uređaj namijenjen uporabi na sobnoj temperaturi u rasponu od 10°C do 43°C. Navedeni temperaturni raspon jamči ispravan rad uređaja.
- Ne stavljajte električne uređaje (npr. aparate za pripremu sladoleda) u uređaj osim ako proizvođač nije naznačio da su prikladni za to.
- Ukoliko se ošteti sklop rashladnog sredstva, priprezite da u prostoriji nema plamena ni izvora zapaljenja. Prozračite prostoriju.
- Ne dopustite da vrući predmeti dodiruju plastične dijelove uređaja.
- Ne stavljajte bezalkoholna pića u odjeljak zamrzivača. Ovo će stvoriti pritisak u bocli limenci pića.
- Ne čuvajte zapaljivi plin ni tekućinu u uređaju.
- Ne stavljajte zapaljive proizvode ili mokre predmete sa zapaljivim proizvodima u uređaj, blizu uređaja ili na uređaj.
- Ne dirajte kompresor ni kondenzator. Vrući su.

- Ne uklanjajte ni ne dirajte predmete u odjeljku zamrzivača ako su vam ruke vlažne ili mokre.
- Ne zamrzavajte ponovno odmrznutu hranu.
- Slijedite upute za pohranu na pakiranju zamrznute hrane.
- Prije stavljanja hrane u odjeljak zamrzivača omotajte je s bilo kojim materijalom koji može doći u dodir s hranom.
- Ne dopuštajte da namirnice dođu u kontakt s unutrašnjim stjenkama odjeljaka uređaja.

## 2.4 Unutarnje osvjetljenje

### UPOZORENJE!

Opasnost od električnog udara.

- Ovaj proizvod sadrži jedan ili više izvora svjetlosti klase energetske učinkovitosti F.
- Što se tiče žarulje(a) unutar ovog proizvoda i rezervnih žarulja koje se prodaju zasebno: Ove žarulje namijenjene su da izdrže ekstremne fizičke uvjete u kućanskim uređajima, poput temperature, vibracija, vlage ili namijenjene su signalizaciji informacija o radnom stanju uređaja. Nisu namijenjene za druge primjene i nisu pogodne za osvjetljenje u kućanstvu.

## 2.5 Održavanje i čišćenje

### UPOZORENJE!

Opasnost od ozljeda ili oštećenja uređaja.

- Prije zahvata održavanja, isključite uređaj i iskopčajte utikač iz utičnice za napajanje.
- Ovaj uređaj sadrži ugljikovodike u rashladnoj jedinici. Samo kvalificirana osoba može održavati i ponovno puniti jedinicu.
- Redovito pregledavajte odvod uređaja i, prema potrebi, ga očistite. Ako je odvod blokiran, odmrznutu vodu skuplja se na dnu uređaja.

## 2.6 Servis

- Za popravak uređaja obratite se ovlaštenom servisnom centru. Koristite samo originalne rezervne dijelove.
- Imajte na umu da samostalni ili neprofesionalni popravak može imati sigurnosne posljedice i može poništiti jamstvo.
- Sljedeći rezervni dijelovi su dostupni najmanje 7 godina nakon ukidanja modela: termostati, senzori temperature, tiskane pločice, izvori svjetla, ručke na vratima, šarke vrata, ladice i košare. Brtve na vratima dostupne su najmanje 10 godina nakon ukidanja modela. Trajanje u vašoj zemlji može biti dulje. Za više informacija posjetite našu internetsku stranicu.
- Imajte na umu da su neki od tih rezervnih dijelova dostupni samo profesionalnim

serviserima i da nisu svi rezervni dijelovi relevantni za sve modele.

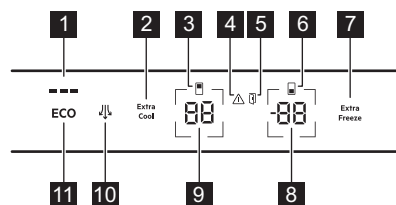
## 2.7 Odlaganje

### ⚠ UPOZORENJE!

Opasnost od ozljeda ili gušenja.

- Uređaj isključite iz električne mreže.
- Prerežite električni kabel i bacite ga.
- Skinite vrata kako biste spriječili da se djeca i kućni ljubimci zatvore u uređaj.
- Sustav hlađenja i izolacijski materijali ovog uređaja nisu štetni za ozon.
- Izolacijska pjena sadrži zapaljive plinove. Za informacije o pravilnom odlaganju uređaja kontaktirajte komunalnu službu.
- Nemojte prouzročiti oštećenje dijelova jedinice hlađenja u blizini izmjenjivača topline.

## 3. UPRAVLJAČKA PLOČA



- 1 ECOMETER indikator
- 2 Tipka / indikator Extra Cool
- 3 Indikator odjeljka hladnjaka
- 4 Indikator alarma
- 5 Indikator alarma otvorenih vrata
- 6 Indikator odjeljka zamrzivača
- 7 Tipka / indikator Extra Freeze
- 8 Tipka / indikator temperature zamrzivača
- 9 Tipka / indikator temperature hladnjaka
- 10 Tipka / indikator Ventilator
- 11 ECO tipka

### 3.1 UKLJUČIVANJE/ ISKLJUČIVANJE

#### Uključite

Spojite električni utikač u utičnicu.

Za odabir drugačije postavke temperature pogledajte „Podešavanje temperature”.

Ako se na zaslonu pojavi dE on, pogledajte „Rješavanje problema”.

#### Isključite

1. Istovremeno pritisnite i držite pritisnute gumb temperature hladnjaka i gumb temperature zamrzivača na 5 sek. Na zaslonu bljeska simbol OF.
2. Kada se na zaslonu pojavi OF, iskopčajte utikač iz utičnice.

### 3.2 Podešavanje temperature

Raspon temperature može varirati između  $-15^{\circ}\text{C}$  i  $-24^{\circ}\text{C}$  za zamrzivač (preporučeno  $-18^{\circ}\text{C}$ ) između  $2^{\circ}\text{C}$  i  $8^{\circ}\text{C}$  za hladnjak (preporučeno  $4^{\circ}\text{C}$ ).

Pritisnite tipke temperature kako biste postavili temperaturu uređaja.

Podesite preporučenu temperaturu uključivanjem ECO funkcija. Pogledajte "ECO funkcija".

Indikatori temperature pokazuju postavljenu temperaturu.



Postavljena temperatura bit će postignuta u roku od 24 h.  
Nakon prekida napajanja uređaj vraća postavljene temperature.

### 3.3 Uključivanje i isključivanje odjeljka hladnjaka

Za isključivanje:

1. Pritisnite i držite pritisnutu tipku temperature hladnjaka na 5 sek. Na zaslonu bljeska simbol OF.
2. Kad je odjeljak hladnjaka isključen, zaslonu pokazuje simbol OF.

Za uključivanje:

1. Pritisnite i držite pritisnutu tipku temperature hladnjaka na 5 sek. Na zaslonu bljeska simbol On.
2. Odjeljak hladnjaka je uključen i prethodna postavljena temperatura se vraća.

### 3.4 ECO funkcija

Funkcija ECO postavlja optimalnu temperaturu za osiguranje čuvanja hrane uz minimalnu potrošnju energije.

1. Za aktiviranje funkcije pritisnite gumb ECO.

Temperatura hladnjaka postavljena je na +4 °C, a temperatura zamrzivača na -18 °C.

2. Za isključivanje funkcije ponovno pritisnite tipku ECO ili odaberite drugu postavljenu temperaturu (pogledajte "Podešavanje temperature").

Nakon isključivanja funkcije ECO, temperatura hladnjaka se postavlja na +2°C, a temperatura zamrzivača na -20°C.



Aktivacija ECO funkcije isključuje funkcije Extra Cool i Extra Freeze.



Indikator ECOMETER prikazuje trenutnačnu potrošnju energije uređaja. Tri potpuno osvijetljene trake označavaju energetski najučinkovitije postavljanje.

### 3.5 Funkcija Extra Cool

Ova vam funkcija omogućuje brzo hlađenje velikih količina tople hrane bez zagrijavanja hrane koja je već pohranjena u odjeljku hladnjaka.

Za aktiviranje funkcije pritisnite gumb Extra Cool.

Uključit će se lampica indikatora Extra Cool. Kada je funkcija Extra Cool uključena, ventilator može raditi automatski.

Ova funkcija automatski se zaustavlja nakon otprilike 6 h. Kada je funkcija isključena, indikator Extra Cool se isključuje.

Pritisnite tipku Extra Cool za isključivanje funkcije Extra Cool prije nego automatski završi.



Za postavljanje drugačije temperature hladnjaka, isključite funkciju Extra Cool.

### 3.6 Funkcija Extra Freeze

Funkcija Extra Freeze koristi se za pred-zamrzavanje i brzo zamrzavanje u nizu u pretincu za zamrzavanje. Ova funkcija ubrzava zamrzavanje svježih hrane i već pohranjenje prehrambene proizvode štiti od zagrijavanja.



Za zamrzavanje svježih namirnica uključite funkciju Extra Freeze najmanje 24 h prije stavljanja namirnica u odjeljak za pred-zamrzavanje.

Za uključivanje te funkcije pritisnite tipku Extra Freeze.

Uključit će se lampica Extra Freeze indikatora. Funkcija Extra Freeze se automatski zaustavlja nakon najviše 52 h.

Pritisnite tipku Extra Freeze za isključivanje funkcije prije nego automatski završi.

### 3.7 Funkcija Ventilator

Za uključivanje funkcije pritisnite tipku Ventilator. Uključit će se lampica Ventilator indikatora.

Za isključivanje funkcije ponovno pritisnite tipku Ventilator. Indikator Ventilator se isključuje.



Ako je funkcija automatski aktivirana, indikator Ventilator se neće uključiti. Aktivacija funkcije Ventilator može povećati buku i potrošnju energije.

Ventilator radi samo kad su vrata zatvorena.

### 3.8 Alarm kod visoke temperature

Kada se temperatura u odjeljku zamrzivača poveća, indikator alarma bljeska, indikator temperature zamrzivača pokazuje H°, bljeska i zvuk je uključen.

Za deaktiviranje alarma pritisnite bilo koju tipku.

Indikator za alarm i zvuk se isključuju. Indikator temperature zamrzivača pokazuje H° tijekom 5 sek prije ponovnog označavanja temperature zamrzivača.



Alarm se ponovno pokreće 1 h nakon isključivanja sve dok se ne povrate normalni uvjeti. Ako ne pritisnete nijedan gumb, zvuk se automatski isključuje nakon 1h.

### 3.9 Alarm vrata otvorena

Indikator alarma otvorenih vrata uključuje se sa zvukom ako vrata hladnjaka ostanu otvorena na 5 min. ili ako su vrata zamrzivača ostala otvorena na 80 sek.

Alarm prestaje nakon što zatvorite vrata. Pritisnite bilo koju tipku za isključivanje zvuka.



Ako ne pritisnete nijedan gumb, zvuk se automatski isključuje nakon 1 sat.

### 3.10 Način za postavljanje

Način rada Postavke omogućuje vam da uključite ili isključite ECOMETER indikator, resetiranje tvorničkih postavki uređaja i promjenu jedinica temperature iz °C u °F.:

#### Uključivanje načina za postavljanje

1. Pritisnite i držite gumb ECO na oko 3 sek. Na zaslonu bljeska simbol SE tt.
2. Nakon što uključite Način za postavljanje, na zaslonu se prikazuje PE On.

Da biste isključili Način za postavljanje, pritisnite gumb ECO na oko 3 sek.

Način za postavljanje se automatski isključuje ako nema interakcije s upravljačkom pločom tijekom 60 sek.

#### Kretanje kroz Način za postavljanje

Dodirnite gumb temperature hladnjaka za promjenu parametra. Dodirnite gumb temperature zamrzivača za promjenu vrijednosti parametra.

Zaslon	Zadani parametri
PE On	ECOMETER indikator
tS On	Oglašava se gumb
CF °C	Jedinice temperature
FS 03	Tvorničke postavke

#### ECOMETER indikator

Kako biste uključili ili isključili ECOMETER :

1. Aktivirajte Način za postavljanje.
2. Dodirnite On sve dok se na zaslonu ne prikaže On za omogućeni ili OF onemogućeni ECOMETER indikator.
3. Izadite iz Načina za postavljanje.

#### Oglašava se gumb

Kako biste omogućili ili onemogućili zvukove:

1. Aktivirajte Način za postavljanje.
2. Dodirnite PE sve dok se na zaslonu ne prikaže tS. Dodirnite On za uključivanje ili isključivanje zvukova. Indikator će se promijeniti u On za omogućene ili u OF za onemogućene zvukove.
3. Izadite iz Načina za postavljanje.

#### Jedinice temperature

Za promjenu jedinice temperature:

1. Aktivirajte Način za postavljanje.
2. Dodirnite više puta PE dok ne vidite CF i °C na zaslonu. Dodirnite indikator koji prikazuje jedinicu za odabir između °C Celzija i °F Fahrenheita.
3. Izadite iz Načina za postavljanje.

#### Tvorničke postavke

Ova funkcija vraća svaku postavku na tvornički zadane postavke. Za vraćanje na tvornički zadane postavke:

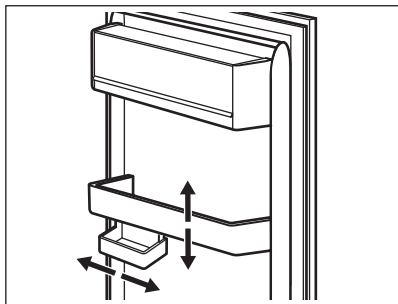
1. Aktivirajte Način za postavljanje.
2. Dodirnite PE sve dok se na zaslonu ne prikaže FS i 03. Dodirnite 03 sve dok se na zaslonu ne prikaže on.

- on pretvara se u trepćuće FS a zatim stalno svijetli 03, što znači da su tvorničke postavke vraćene.
3. Izadite iz Načina za postavljanje.

## 4. SVAKODNEVNA UPORABA

### 4.1 Postavljanje policica za vrata

Za lakše pohranjivanje namirnica police na vratima mogu se postaviti na različite visine. Povucite policu prema gore za promjenu položaja.



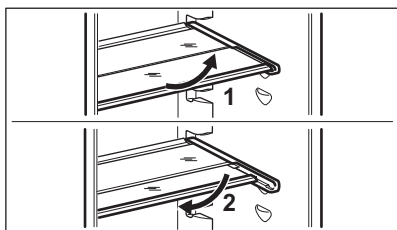
Ovaj model opremljen je varijabilnom kutijom za pohranu.

### 4.2 Pomične police

Stijenke hladnjaka opremljene su vodilicama. Možete promijeniti položaj policica.


Ovaj je uređaj opremljen fleksibilnom policom. Prednja polovica police može se postaviti ispod druge polovice:

1. Pažljivo izvadite prednju polovicu.
2. Gurnite je u i ispod druge polovice donje vodilice.



Ne pomičite staklenu policu iznad ladice za povrće kako biste osigurali ispravnu cirkulaciju zraka.

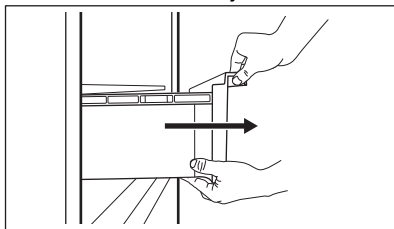
### 4.3 GreenZone ladica

Ladica GreenZone je ladica na izvlačenje označena sa  a nalazi se na dnu odjeljka hladnjaka.

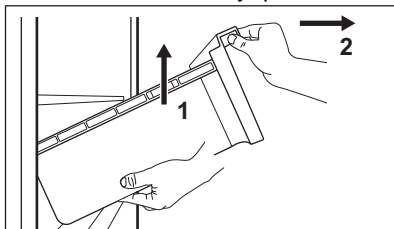
Ima brtvu koja omogućuje optimalnu vlažnost unutar ladice.

### 4.4 Uklanjanje GreenZone ladice

1. Ispraznite ladicu.
2. Izvucite ladicu iz hladnjaka.

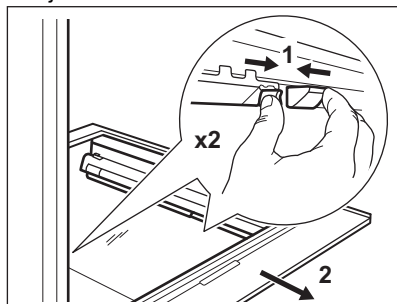


3. Podignite prednji dio ladice.
4. Izvucite ladicu van dok je podižete.



## 4.5 Skidanje staklenog poklopca ladica

1. Istovremeno odblokirajte bočne hvataljke s obje strane.



2. Povucite nosač staklene police k sebi.

## 4.6 Kontrola vlage

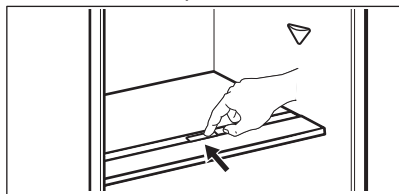
Staklena police ladice GreenZone opremljena je uređajem koji se može koristiti za upravljanje vlagom u ladici.



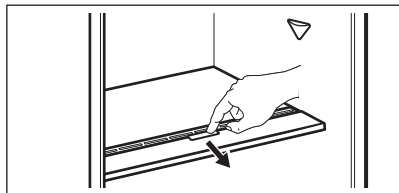
Ne stavljajte nikakve namirnice na uređaj za kontrolu vlage.

Položaj regulatora vlage ovisi o vrsti i količini voća i povrća:

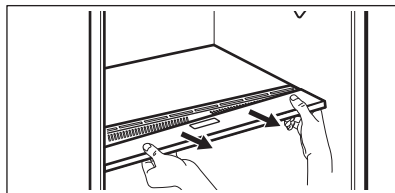
- Prorezi zatvoreni: preporučuje se za male količine voća i povrća.



- Prorezi otvoreni: preporučuje se za veće količine voća i povrća.



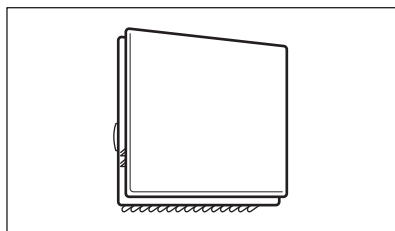
Za uklanjanje uređaja za kontrolu vlage, otvorite ladicu ispod staklene police i izvucite poklopac.



U GreenZone ladici može doći do kondenzacije. Uklonite je mekanom krpom.

## 4.7 Ventilator

Odjeljak hladnjaka opremljen je ventilatorom za brzo hlađenje namirnica i održavanje ujednačene temperature u odjeljku.



Ventilator se automatski uključuje kad je to potrebno.

Za ručno uključivanje ventilatora, pogledajte "Funkcija Ventilator".



Ventilator radi samo kad su vrata zatvorena.



Ne skidajte poklopac s ventilatora.

## 4.8 CleanAir+ filter

U uređaju se može nalaziti CleanAir+ ugljični filter proizvođača.

Ugljični filter pročišćava zrak od mirisa u odjeljku hladnjaka, poboljšavajući kvalitetu skladištenja.

Filter i njegovo plastično kućište isporučuju se u plastičnoj vrećici (za instalaciju pogledajte odjeljak „Postavljanje i zamjena CleanAir+ filtra” u poglavlju „Održavanje i čišćenje”).

## 4.9 Bottle Stop

Dodatna oprema sprječava valjanje boca ili limenki. Pohranite boce ili limenke jedne preko drugih.

Dodatak ne zahtijeva montažu niti alat. Dodatak postavite tako da silikonska podloga bude okrenuta prema dolje za spremanje boca.

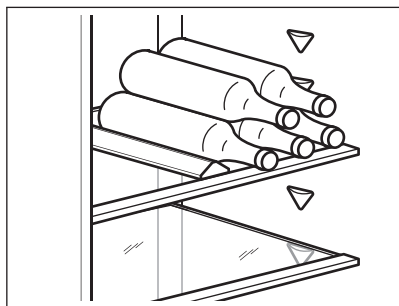


Pohranite najviše 10 kg boca i/ili limenki različitih veličina u najviše dva reda, kako je prikazano na slici.

Čuvajte samo zatvorene boce ili limenke stavljajući ih tako da otvor bude okrenut prema naprijed.



Nemojte stavljati nezapakiranu hranu u izravan kontakt s priborom.



## 4.10 Zamrzavanje svježe hrane

Koristite odjeljak zamrzavača za zamrzavanje svježe hrane i dugotrajno skladištenje smrznute i duboko zamrznute hrane.

Za zamrzavanje svježe hrane aktivirajte funkciju Extra Freeze najmanje 24 h sati prije stavljanja hrane u odjeljak zamrzivača.

Spremite svježe namirnice ravnomjerno raspoređene u prvi odjeljak ili gornju ladicu.

Ne prekoračujte maksimalnu količinu hrane koja se može zamrznuti bez dodavanja druge svježe hrane u 24 h (pogledajte nazivnu pločicu).

Kad je postupak zamrzavanja završen, uređaj se automatski vraća na prethodnu postavku temperature (pogledajte "funkcija Extra Freeze").

Za više informacija pogledajte "Savjeti za zamrzavanje".

## 4.11 Skladištenje zamrznute hrane

Prilikom prvog aktiviranja uređaja ili nakon dužeg razdoblja nekorisćenja, uključite Extra Freeze funkciju najmanje 3 h prije stavljanja proizvoda u odjeljak za zamrzavanje.

Za spremanje velikih količina hrane, izvadite ladicu i stavite namirnice izravno na police, najmanje 15 mm dalje od vrata.

### ⚠ OPREZ!

Ako je napajanje isključeno dulje od vrijednosti prikazane na nazivnoj pločici u odjeljku "vrijeme odgovora", odmrznute namirnice morate odmah konzumirati. Pogledajte "Alarm kod visoke temperature".

## 4.12 Proizvodnja kockica leda

Ovaj je uređaj opremljen s jednom ili više posuda za pravljenje kockica leda.



Nemojte koristiti metalne instrumente za vađenje posuda iz odjeljka zamrzivača.

## 5. SAVJETI I PREPORUKE

### 5.1 Savjeti za uštedu energije

- Zamrzivač: Originalna konfiguracija osigurava najučinkovitije korištenje energije.

- Hladnjak: Konfiguracija s ladicama u donjem dijelu uređaja, i ravnomjerno raspoređenim policama osiguravaju najefikasniju potrošnju energije. Položaj


ladica na vratima ne utječe na potrošnju energije.

- Nemojte često otvarati vrata ili ih ostavljati otvorena duže no što je potrebno.
- Zamrzivač: Što je hladnija postavka temperature, to je veća potrošnja energije.
- Hladnjak: Ne postavljajte previsoku temperaturu osim ako to zahtijevaju karakteristike hrane.
- Ako je temperatura okoline visoka i kontrola temperature postavljena na nisku temperaturu, a uređaj je potpuno napunjen, kompresor može raditi neprekidno, uzrokujući formiranje inja ili leda na isparivaču. U tom slučaju podesite kontrolu temperature na višu temperaturu kako bi se omogućilo automatsko odmrzavanje.
- Ne prekrivajte ventilacijske rešetke ili rupe.
- Osigurajte da prehrambeni proizvodi unutar uređaja omogućuju cirkulaciju zraka kroz otvore u stražnjoj unutrašnjosti uređaja.

## 5.2 Savjeti za zamrzavanje

- Ne zamrzavajte boce ili limenke s tekućinom, posebno pića koja sadrže ugljični dioksid. Tijekom zamrzavanja mogu eksplodirati.
- Ne stavljajte vruću hranu u zamrzivač.
- Ne stavljajte svježu, nezamrznutu hranu neposredno pored već zamrznute hrane.
- Neposredno nakon vađenja iz zamrzivača ne jedite kockice leda, vodeni led ili ledene lizalice kako biste izbjegli ozeblina.
- Odmrznutu hranu nemojte ponovno zamrzavati.

## 5.3 Savjeti za skladištenje zamrznute hrane

- Odjeljak hladnjaka je označen s .
- Pri određivanju odgovarajuće temperature koja osigurava očuvanje smrznutih prehrambenih proizvoda temperatura je manja ili jednaka  $-18^{\circ}\text{C}$ .
- Viša postavka temperature unutar uređaja može dovesti do kraćeg roka trajanja.
- Cijeli odjeljak zamrzivača pogodan je za skladištenje smrznutih prehrambenih proizvoda.

- Ostavite dovoljno prostora oko hrane kako bi se omogućilo slobodno cirkuliranje zraka.

## 5.4 Rok trajanja za odjeljak zamrzivača

Vrsta jela	Rok trajanja (mjeseci)
Kruh	3
Voće (izuzev citrusa)	6 - 12
Povrće	8 - 10
Ostaci hrane bez mesa	1 - 2
<b>Mliječna hrana:</b>	
Maslac	6 - 9
Meki sir (npr. mozzarella)	3 - 4
Tvrđi sir (npr. parmezan, cheddar)	6
<b>Plodovi mora:</b>	
Masna riba (npr. losos, skuša)	2 - 3
Nemasna riba (npr. bakalar, iverak)	4 - 6
Škamp	12
Očišćenje školjke i dagnje	3 - 4
Kuhana riba	1 - 2
<b>Meso:</b>	
Perad	9 - 12
Govedina	6 - 12
Svinjetina	4 - 6
Janjetina	6 - 9
Kobasice	1 - 2
Šunka	1 - 2
Ostaci hrane s mesom	2 - 3

## 5.5 Savjeti za hlađenje hrane



Odjeljak za svježu hranu je prostor iznad ladice GreenZone.

- Dobra postavka temperature koja osigurava očuvanje svježije hrane je temperatura manja ili jednaka  $+4^{\circ}\text{C}$ .

- Uvijek koristite zatvorene posude za tekućine i hranu kako biste izbjegli mirise ili neugodne mirise u odjeljku.
- Da biste izbjegli unakrsnu kontaminaciju kuhane i sirove hrane, prekrijte kuhanu hranu i odvojite je od sirove.
- Meso zamotajte u odgovarajuću ambalažu i stavite na staklenu policu iznad ladice za povrće.
- Odmrznite namirnice u hladnjaku.
- Ne stavljajte vruću hranu unutar uređaja.

- Očistite voće i povrće i stavite ih u namjensku ladicu (ladicu za povrće).
- Ne držite egzotično voće u hladnjaku.
- Ne držite povrće poput rajčica, krumpira, luka i češnjaka u hladnjaku.
- Zatvorite boce prije nego što ih stavite u hladnjak.
- Uključite ventilator kako biste ubrzali hlađenje hrane.

## 6. ODRŽAVANJE I ČIŠĆENJE

### **⚠ UPOZORENJE!**

Pogledajte poglavlja sa sigurnosnim uputama.

### 6.1 Čišćenje unutrašnjosti

Prije prve uporabe očistite unutrašnjost i sav pribor toplom vodom i neutralnim sapunom, a zatim osušite.

### **⚠ OPREZI!**

Dodatna oprema i dijelovi uređaja nisu prikladni za pranje u perilici posuđa.

### **⚠ OPREZI!**

Očistite upravljačku ploču vlažnom krpom. Ne koristite nikakve deterdžente. Obrišite upravljačku ploču mekom krpom.

### 6.2 Redovito čišćenje

Redovito čistite opremu:

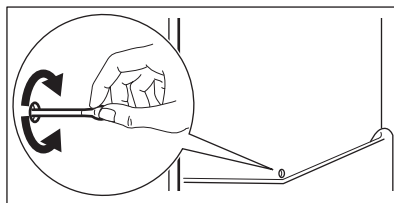
- Očistite unutrašnjost i pribor mlakom vodom i neutralnim sapunom. Isperite ih i posušite.
- Redovito brišite brtve na vratima.

### 6.3 Odmrzavanje hladnjaka

Tijekom uobičajene uporabe, inje se automatski uklanja iz evaporatora u hladnjaku. Otopljena voda se ispušta kroz korito u poseban spremnik gdje isparava.

Redovito čistite otvor za ispuštanje otopljene vode u sredini kanala odjeljka hladnjaka.

Koristite sredstvo za čišćenje cijevi isporučeno s uređajem.



### 6.4 Odmrzavanje zamrzivača

U odjeljku zamrzivača nema leda. Tijekom rada uređaja nema nakupljanja leda na unutarnjim stjenkama niti na hrani.

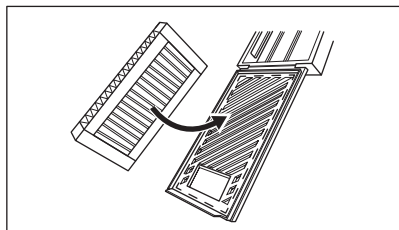
### 6.5 Postavljanje i zamjena CleanAir + filtra



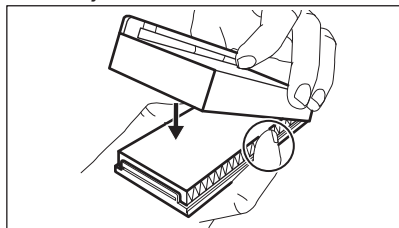
Pažljivo rukujte filtrom zraka kako ne biste ogrebali njegovu površinu. Prilikom isporuke, filter se nalazi u plastičnoj vrećici kako bi se sačuvala njegova učinkovitost.

Prije uključivanja uređaja postavite filter zraka.

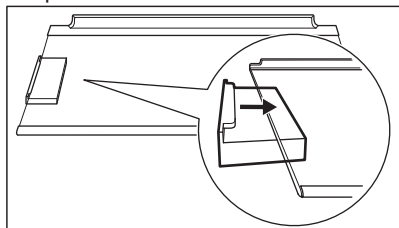
1. Otvorite plastično kućište i stavite naboranu površinu na rešetku, tako da filter smjestite unutar označenog područja na rešetkastoj površini.



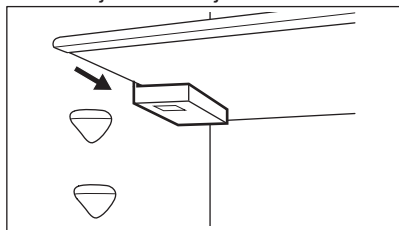
2. Držite filtar pritisnutim prema dolje dok zatvarate plastično kućište dok ne začujete klik.



3. Izvadite gornju staklenu policu iz odjeljka hladnjaka. Gurnite plastično kućište s zračnim filtrom na lijevu stranu staklene police.

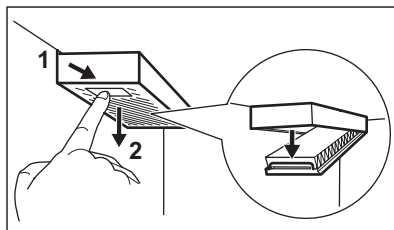


4. Vratite staklenu policu natrag u odjeljak hladnjaka. Nemojte udarati filtar.

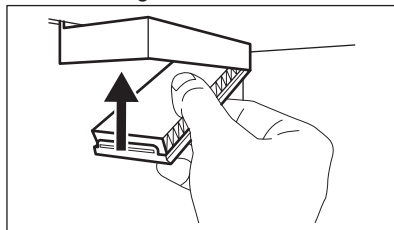


### Zamjena filtra zraka

1. Otvorite kućište filtra.



2. Izvadite korišteni filtar zraka.  
3. Umetnite novi filtar zraka u kućište i zatvorite ga.



Filtar zraka zamijenite svakih 6 mjeseci.



Filtar zraka predstavlja potrošnu opremu i nije pokriven jamstvom. Nove zračne filtre možete kupiti od lokalnog distributera.

### 6.6 Razdoblje nekorštenja

Ako uređaj nećete koristiti dulje vrijeme poduzmite sljedeće mjere opreza:

1. Iskopčajte uređaj iz napajanja.
2. Izvadite svu hranu.
3. Očistite uređaj i sav pribor.
4. Ostavite vrata otvorena kako biste spriječili stvaranje neugodnih mirisa.

## 7. RJEŠAVANJE PROBLEMA

### UPOZORENJE!

Pogledajte poglavlja sa sigurnosnim uputama.

### 7.1 Što učiniti ako...

Problem	Mogući uzrok	Rješenje
Uređaj ne radi.	Uređaj je isključen.	Uključite uređaj.
	Utikač nije spojen na utičnicu za električnu mrežu.	Ispravno priključite utikač u utičnicu električne mreže.
	U mrežnoj utičnici nema napona.	Na utičnicu priključite drugi električni aparat. Obratite se kvalificiranom električaru.
Uređaj je bučan.	Uređaj nije pravilno niveliran.	Provjerite stoji li uređaj stabilno.
Uključen je zvučni ili vizualni alarm.	Uređaj je nedavno uključen.	Pogledajte odjeljke „Alarm kod visoke temperature“ ili „Alarm vrata otvorena“.
	Temperatura u uređaju je visoka.	Pogledajte odjeljke „Alarm kod visoke temperature“ ili „Alarm vrata otvorena“.
	Vrata su ostavljena otvorena.	Zatvorite vrata.
Kompresor neprestano radi.	Temperatura nije ispravno postavljena.	Pogledajte poglavlje „Upravljačka ploča“.
	Istovremeno je umetnuto previše hrane.	Pričekajte nekoliko sati, a zatim ponovno provjerite temperaturu.
	Temperatura prostorije je previsoka.	Pogledajte poglavlje „Instalacija“.
	Hrana stavljena u uređaj je pretopla.	Prije pohranjivanja ostavite da se hrana ohladi na sobnu temperaturu.
	Vrata nisu pravilno zatvorena.	Pogledajte odjeljak „Zatvorite vrata“.
	Uključena je funkcija Extra Freeze.	Pogledajte odjeljak "Extra Freeze funkcija".
	Uključena je funkcija Extra Cool.	Pogledajte odjeljak "Extra Cool funkcija".
Kompresor se ne pokreće neposredno nakon pritiska "Extra Freeze" ili "Extra Cool", ili nakon promjene temperature.	Kompresor se uključuje nakon nekog vremena.	To je normalno, nije došlo do pogreške.
Vrata nisu pravilno postavljena ili se sudaraju s ventilacijskom rešetkom.	Uređaj nije dobro niveliran.	Pogledajte upute za postavljanje.
Vrata se ne otvaraju lagano.	Pokušali ste ponovno otvoriti vrata odmah nakon zatvaranja.	Prije zatvaranja i ponovnog otvaranja vrata pričekajte nekoliko sekundi.

<b>Problem</b>	<b>Mogući uzrok</b>	<b>Rješenje</b>
Svjetiljka ne radi.	Svjetiljka je u stanju pripravnosti.	Zatvorite i otvorite vrata.
	Svjetiljka nije ispravna.	Kontaktirajte ovlašteni servisni centar.
Ima previše inja i leda.	Vrata nisu pravilno zatvorena.	Pogledajte odjeljak „Zatvorite vrata“.
	Brтва je deformirana ili prljava.	Pogledajte odjeljak „Zatvorite vrata“.
	Hrana nije pravilno umotana.	Pravilno umotajte hranu.
	Temperatura nije ispravno postavljena.	Pogledajte poglavlje „Upravljačka ploča“.
Na stražnjoj ploči hladnjaka teče voda.	Uređaj je potpuno napunjen i postavljen na najnižu temperaturu.	Postavite višu temperaturu. Pogledajte poglavlje „Upravljačka ploča“.
	Temperatura postavljena na uređaju je preniska, a okolna temperatura previsoka.	Postavite višu temperaturu. Pogledajte poglavlje „Upravljačka ploča“.
	Za vrijeme automatskog procesa odmrzavanja inje se otapa na stražnjoj ploči.	To je ispravno.
U unutrašnjosti hladnjaka ima previše kondenzirane vode.	Vrata su se prečesto otvarala.	Vrata otvarajte samo kad je potrebno.
	Vrata nisu bila potpuno zatvorena.	Uvjerite se da su vrata potpuno zatvorena.
	Pohranjena hrana nije bila umotana.	Hranu umotajte u odgovarajuću ambalažu prije nego što je pohranite u uređaj.
	To je normalno da se tijekom ljeta i jeseni može stvoriti više kondenzacije zbog povećane vlažnosti zraka i hrane. Hladnjak ne stvara vlagu. Nakon tog razdoblja vlaga u hladnjaku se sama smanjuje.	Tijekom ljeta i jeseni, postavite višu temperaturu u hladnjak (oko 6-7 °C).
Na staklenim policama ima kapljica vode.	U hladnjaku je previše vlage.	Staklene police obrišite krpom kako biste uklonili kapljice vode.
Voda teče unutar hladnjaka.	Namirnice sprječavaju istjecanje vode u kolektor za vodu.	Provjerite da namirnice ne dodiruju stražnju stjenku.
	Odvod vode je začepljen.	Očistite odvod vode.
Voda teče na pod.	Otvor za otoplenu vodu nije spojen na pliticu za isparavanje iznad kompresora.	Pričvrstite otvor za otoplenu vodu na pliticu za isparavanje.
Nije moguće postaviti temperaturu.	Uključena je Extra Freeze funkcija ili Extra Cool funkcija.	Ručno isključite Extra Freeze funkciju ili Extra Cool funkciju ili pričekajte dok se automatski ne isključi. Pogledajte odjeljak "Extra Freeze funkcija" ili "Extra Cool funkcija".
Temperatura u uređaju je preniska/previsoka.	Temperatura nije postavljena ispravno.	Postavite višu/nižu temperaturu.

Problem	Mogući uzrok	Rješenje
	Vrata nisu pravilno zatvorena.	Pogledajte poglavlje "Zatvorite vrata".
	Hrana je prevruća.	Pustite da se namirnice ohlade prije spremanja.
	Istodobno se sprema previše hrane.	Istodobno stavljajte manje namirnica.
	Vrata su se često otvarala.	Vrata otvarajte samo kad je potrebno.
	Uključena je funkcija Extra Freeze.	Pogledajte odjeljak "funkcija Extra Freeze".
	Uključena je funkcija Extra Cool.	Pogledajte odjeljak "funkcija Extra Cool".
	U uređaju nema strujanja hladnog zraka.	Osigurajte strujanja hladnog zraka u uređaju. Pogledajte poglavlje "Savjeti i preporuke".
dE on pojavi se na zaslonu.	Uređaj je u demo načinu rada.	Pritisnite i držite pritisnute tipke Extra Cool i ECO otprilike 10 sek dok ne začujete 3 kratke zvučne signale.
Pojavljuje se Er CE i indikator alarma je uključen.	Problem u komunikaciji.	Kontaktirajte ovlašteni servisni centar. Rashladni sustav će nastaviti održavati namirnice hladnima, no neće biti moguće podešavanje temperature.
Er t1 Er t3 i Er t5 i trenutačna postavka naizmjenično se prikazuju 5 sek i indikator alarma je uključen.	Problem senzora temperature.	Kontaktirajte ovlašteni servisni centar. Rashladni sustav će nastaviti održavati namirnice hladnima, no neće biti moguće podešavanje temperature.



Ako se problem ne otkloni, obratite se ovlaštenom servisnom centru.

## 7.2 Zamjena žarulje

Za zamjenu žarulje kontaktirajte ovlašteni servisni centar.

## 7.3 Zatvorite vrata

1. Očistite brtve na vratima.
2. Za podešavanje vrata pogledajte upute za postavljanje.
3. Za zamjenu neispravnih brtvi na vratima obratite se ovlaštenom servisu.

## 8. TEHNIČKI PODACI

Tehničke informacije nalaze se na natpisnoj pločici na unutarnjoj strani uređaja i na energetske naljepnici.

QR kod na energetske naljepnici isporučenoj s uređajem pruža internetsku poveznicu do podataka koji se odnose na performanse

uređaja u EU EPREL bazi podataka. Energetsku naljepnicu čuvajte za referencu zajedno s korisničkim priručnikom i svim ostalim dokumentima koji se isporučuju s ovim uređajem.

Iste informacije poput naziva modela i broja proizvoda, koje se nalaze na natpisnoj pločici uređaja, moguće je pronaći i u EPREL-u pomoću poveznice <https://eprel.ec.europa.eu>.


Za detaljne informacije o energetskej naljepnici pogledajte poveznicu [www.theenergylabel.eu](http://www.theenergylabel.eu).


## 9. INFORMACIJE ZA ISPITNE USTANOVE

Postavljanje i priprema uređaja za potvrdu bilo kojeg Eco dizajna (EcoDesign) mora biti u skladu s EN 62552 (EU). Zahtjevi ventilacije, dimenzije otvora i minimalne udaljenosti sa stražnje strane moraju biti kako

je navedeno u "Instalacija" ovog korisničkog priručnika. Za sve dodatne informacije, uključujući planove utovara, obratite se proizvođaču.

## 10. BRIGA ZA OKOLIŠ

Reciklirajte materijale sa simbolom . Ambalažu za recikliranje odložite u prikladne spremnike. Pomozite u zaštiti okoliša i ljudskog zdravlja, kao i u recikliranju otpada od električnih i elektroničkih uređaja. Uređaje

označene simbolom  ne bacajte zajedno s kućnim otpadom. Proizvod odnesite na lokalno reciklažno mjesto ili kontaktirajte nadležnu službu.

## Добро дошли у АЕГ! Хвала што сте изабрали наш уређај.



Прибавите савете за коришћење, брошуре и информације за решавање проблема, сервисирање и поправку:  
[www.aeg.com/support](http://www.aeg.com/support)

Задржано право измена.

### САДРЖАЈ

1. БЕЗБЕДНОСНЕ ИНФОРМАЦИЈЕ.....	20
2. БЕЗБЕДНОСНА УПУТСТВА.....	22
3. КОМАНДНА ТАБЛА.....	25
4. СВАКОДНЕВНА УПОТРЕБА.....	28
5. НАПОМЕНЕ И САВЕТИ.....	31
6. НЕГА И ЧИШЋЕЊЕ.....	32
7. РЕШАВАЊЕ ПРОБЛЕМА.....	34
8. ТЕХНИЧКИ ПОДАЦИ.....	37
9. ИНФОРМАЦИЈЕ ЗА ИНСТИТУТЕ ЗА ТЕСТИРАЊЕ.....	37
10. ЕКОЛОШКА ПИТАЊА.....	37

## 1. ⚠ БЕЗБЕДНОСНЕ ИНФОРМАЦИЈЕ

Пре инсталације и коришћења уређаја, пажљиво прочитајте приложено упутство. Произвођач није одговоран за било какве повреде или штету које су резултат неисправне инсталације или употребе. Чувајте упутство за употребу на безбедном и приступачном месту за будуће коришћење.

### 1.1 Безбедност деце и осетљивих особа

- Овај уређај могу да користе деца старија од 8 година и особе са смањеним физичким, чулним или менталним способностима, као особе којима недостају искуство и знање, уколико им се обезбеди надзор или им се дају упутства у вези са употребом уређаја на безбедан начин и уколико схватају могуће опасности. Деца узраста између 3 године и 8 година и особе са веома опсежним и сложеним инвалидитетом смеју да пуне и празне уређај под условом да су прописно упућени.

Децу млађу од 3 године треба удаљити од уређаја уколико нису под непрекидним надзором.

- Децу треба контролисати како се не би играла са уређајем.
- Деца не смеју да обављају чишћење и корисничко одржавање уређаја без надзора.
- Држите сву амбалажу даље од деце и одложите је на одговарајући начин.

## **1.2 Опште мере безбедности**

- Уређај је намењен само за чување хране и пића.
- Овај уређај је намењен за употребу у једном домаћинству у затвореним просторима.
- Уређај се може користити у канцеларијама, хотелским собама, мотелима, пансионима, сеоским туристичким домаћинствима и сличним објектима за смештај где употреба не би превазилазила (просечан) ниво потрошње по домаћинству.
- Да бисте спречили загађивање хране, пратите следећа упутства:
  - не отварајте врата на дуже време;
  - редовно чистите површине које могу доћи у додир са храном и доступне системе одвода;
  - сирово месо и рибу држите у погодним судовима у фрижидеру тако да не додирују друге намирнице и не капљу на њих.
- УПОЗОРЕЊЕ: Не дозволите зачепљивање вентилационих отвора на кућишту уређаја или уградног елемента.
- УПОЗОРЕЊЕ: Не користите механичка и друга средства да бисте убрзали процес одмрзавања, осим она која је произвођач препоручио.
- УПОЗОРЕЊЕ: Немојте оштетити коло расхладно средства.

- **УПОЗОРЕЊЕ:** Не користите електричне уређаје унутар одељака за чување хране у уређају осим ако такву врсту уређаја не препоручује произвођач.
- Немојте користити млаз воде или пару за чишћење уређаја.
- Уређај очистите влажном меком крпом. Користите искључиво неутралне детерџенте. Немојте користити абразивне производе, абразивне јастучиће за чишћење, раствараче или металне предмете.
- Ако ће уређај стајати празан дуже време, искључите га, одмрзните, очистите, осушите и оставите врата отворена да у њему не би настала буђ.
- Немојте у овом уређају држати експлозивне материје као што су лименке аеросола са запаљивим потисним гасом.
- Уколико је кабл за напајање оштећен, мора да га замени произвођач, овлашћени сервисни центар или квалификована лица како би се избегла опасност.

## 2. БЕЗБЕДНОСНА УПУТСТВА

### 2.1 Монтажа

#### УПОЗОРЕЊЕ!

Само квалификована особа може да инсталира овај уређај.

- Уклоните комплетну амбалажу.
- Немојте да инсталирате или користите оштећен уређај.
- Не користите овај уређај пре него што га, због безбедности, инсталирате у уградни елемент.
- Пратите засебна упутства за монтирање уређаја, као и за монтирање врата на супротној страни отвора уређаја, која су доступна на нашем веб-сајту.
- Увек водите рачуна приликом померања уређаја зато што је тежак. Увек користите заштитне рукавице и затворену обућу.
- Проверите да ли ваздух може да циркулише око уређаја.
- При првој инсталацији или након промене смера отварања врата, сачекајте најмање 4 сата пре него што укључите уређај у струју. Ово ће омогућити да се уље слије назад у компресор.
- Пре обављања било каквих радњи на уређају, (нпр. промена смера отварања врата), искључите уређај из струје.
- Не монтирајте уређај близу радијатора или шпорета, пећница или плоча за кување, осима ако другачије није наведено у упутству за монтирање.
- Не излажите уређај киши.
- Не монтирајте уређај на местима која су изложена директној сунчевој светлости.
- Немојте да инсталирате уређај у областима које су сувише влажне или сувише хладне.
- Када померате уређај, подигните предњу ивицу да се не би изгребао под.

- Уколико монтирате врата на супротној страни отвора уређаја, заштите под од гребања.
- Уређај садржи кесицу средства за упијање влаге. То није играчка. То није храна. Ову врећицу одмах баците у смеће.

## 2.2 Прикључење на електричну мрежу

### УПОЗОРЕЊЕ!

Ризик од пожара и струјног удара.

### УПОЗОРЕЊЕ!

При позиционирању уређаја водите рачуна да не истегнете или оштетите кабл за напајање.

### УПОЗОРЕЊЕ!

Немојте да користите адаптере са више утичница и продужне каблове.

- Уверите се да су параметри на плочици са техничким карактеристикама компатибилни са одговарајућим параметрима електричне мреже за напајање.
- Уређај мора да буде уземљен.
- Увек користите прописно уграђену утичницу са заштитом од струјног удара.
- Ако утичница за кућно напајање није уземљена, повежите апарат са засебним уземљењем у складу са тренутним прописима, консултујући квалификованог електричара.
- Водите рачуна да не оштетите електричне компоненте (нпр. струјни утикач, кабл за напајање, компресор). За замену електричних компоненти обратите се овлашћеном сервису или електричару.
- Кабл за напајање мора остати испод висине струјног утикача.
- Прикључите главни кабл за напајање на зидну утичницу тек на крају инсталације. Водите рачуна да постоји приступ мрежном утикачу након инсталације.

- Не вуците кабл за напајање како бисте искључили уређај. Кабл искључите тако што ћете извући утикач из утичнице.

## 2.3 Употреба

### УПОЗОРЕЊЕ!

Постоји ризик од повреде, опекотина, струјног удара или пожара.



Уређај садржи природан запаљиви гас изобутан (R600a), који је веома повољан по животну средину. Водите рачуна да не оштетите коло расхладног средства које садржи изобутан.

- Немојте да мењате спецификацију овог уређаја.
- Строго је забрањена свака употреба уградног производа као самостојећег.
- Овај уређај је предвиђен за рад при собној температури од 10°C до 43°C. Правилан рад уређаја гарантује се само у назначеном температурном распону.
- Не стављајте електричне уређаје (нпр. апарате за сладолед) у уређај ако их није одобрио произвођач.
- Ако дође до оштећења расхладног кола, уверите се да у просторији нема пламена и извора паљења. Проветрите просторију.
- Не дозволите врућим предметима да додирну пластичне делове уређаја.
- Не стављајте газирана пића у одељак замрзивача. Доћи ће до повећања притиска унутар суда.
- У уређају не држите запаљиве гасове и течности.
- Запаљиве материје или предмете натопљене запаљивим материјама немојте стављати унутар и поред уређаја или на њега.
- Не додирујте компресор и кондензатор. Они су врели.
- Немојте уклањати или додиривати предмете из одељка замрзивача ако су вам руке мокре или влажне.
- Не замрзавајте поново храну која се већ одмрзла.
- Пратите упутства за складиштење дата на амбалажи смрзнуте хране.

- Умотајте намирнице у неки материјал за чување хране пре него што их ставите у одељак замрзивача.
- Не дозволите да храна дође у контакт са унутрашњим зидовима одељака за кућне апарате.

## 2.4 Унутрашње осветљење

### УПОЗОРЕЊЕ!

Ризик од струјног удара.

- Овај производ садржи један или више светлосних извора класе енергетске ефикасности F.
- Када се ради о сијалицама унутар производа и резервних делова, сијалице које се продају засебно: Ове сијалице су намењене да издрже екстремне физичке услове у кућним апаратима, као што су температура, вибрације, влага, или су намењене да сигнализирају информације о радном стању уређаја. Нису предвиђене за употребу у другим уређајима и нису погодне за осветљавање просторија у домаћинству.

## 2.5 Нега и чишћење

### УПОЗОРЕЊЕ!

Постоји ризик од повреде или оштећења уређаја.

- Пре одржавања искључите уређај и извучите струјни утикач из зидне утичнице.
- Раскладна јединица овог уређаја садржи угљоводоник. Само квалификована особа сме да обавља радове на одржавању и пуњење уређаја.
- Редовно проверавајте испусни отвор уређаја и очистите га по потреби. Ако је испусни отвор зачепљен, одмрзнута вода се сакупља на дну уређаја.

## 2.6 Сервисирање

- Ради оправке уређаја обратите се овлашћеном сервисном центру.

Користите само оригиналне резервне делове.

- Имајте на уму да самостална или нестручна поправка може угрозити безбедност и поништити гаранцију.
- Следећи резервни делови доступни су барем 7 година након укидања модела: термостати, термосензори, штампана кола, извори светлости, кваке, шарке, плехови и корпе. Заптивке врата су доступне барем 10 година након укидања модела. Трајање тог периода може бити дуже у вашој земљи. За више информација посетите наш веб-сајт.
- Имајте на уму да су неки од ових резервних делова доступни само стручним сервисерима и да не одговарају сви резервни делови свим моделима.

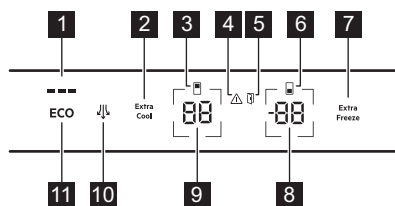
## 2.7 Одлагање

### УПОЗОРЕЊЕ!

Опасност од повређивања или гушења.

- Одвојте кабл за напајање уређаја од мрежног напајања.
- Одсеците кабл за напајање и баците га у смеће.
- Уклоните врата да бисте спречили да се деца и кућни љубимци затворе унутар уређаја.
- Струјно коло фрижидера и изолациони материјали овог уређаја не оштећују озон.
- Изолациона пена садржи запаљиве гасове. Обратите се општинским органима да бисте сазнали како да правилно одложите уређај у отпад.
- Немојте да оштетите део за хлађење који је близу грејног тела.

### 3. КОМАНДНА ТАБЛА



- 1 Индикатор ECOMETER
- 2 Extra Cool дугме / индикатор
- 3 Индикатор одељка фрижидера
- 4 Индикатор аларма
- 5 Индикатор аларма за отворена врата
- 6 Индикатор одељка замрзивача
- 7 Extra Freeze дугме / индикатор
- 8 Дугме за температуру замрзивача / индикатор
- 9 Дугме за температуру фрижидера / индикатор
- 10 Вентилатор дугме / индикатор
- 11 Дугме ECO

#### 3.1 Укључивање/искључивање

##### Укључивање

Утакните утикач у зидну утичницу.

Да бисте изабрали другу подешену температуру, погледајте „Регулација температуре“.

Ако се dE on појављује на дисплеју, погледајте „Решавање проблема“.

##### Ручно искључите

1. Истовремено притисните и задржите дугме за температуру фрижидера и дугме за температуру замрзивача у трајању од 5 сек  
На дисплеју се види трепћући текст OF.
2. Када дисплеј прикаже OF, извучите кабл за напајање из утичнице.

#### 3.2 Регулација температуре

Температурни опсег може да варира између  $-15^{\circ}\text{C}$  и  $^{\circ}\text{C}-24$  за замрзивач (препоручује се  $-18^{\circ}\text{C}$ ) и између  $2^{\circ}\text{C}$  и  $^{\circ}\text{C}8$  за фрижидер (препоручује се  $4^{\circ}\text{C}$ ).

Притисните дугмад за температуру да бисте подесили температуру апарата.

Подесите препоручену температуру укључивањем ECO функција. Погледајте одељак „ECO функција“.

Индикатори температуре показују подешену температуру.



Подешена температура биће достигнута у року од 24 ч.  
Након нестанка струје, уређај враћа подешену температуру.

#### 3.3 Укључивање/искључивање одељка фрижидера

Да бисте искључили:

1. притисните и задржите дугме за температуру фрижидера у трајању од 5 сек. На дисплеју се види трепћући текст OF.
2. Када се одељак фрижидера искључи, на дисплеју пише OF.

Да бисте се укључили:

1. притисните и задржите дугме за температуру фрижидера у трајању од 5 сек. На дисплеју се види трепћући текст On.
2. Одељак за фрижидер је укључен и претходно постављена температура се обнавља.

#### 3.4 ECO функција

ECO функција поставља оптималну температуру како би се обезбедило очување хране уз истовремено минималну потрошњу енергије.

1. Да бисте активирали функцију, притисните дугме ECO.

Температура фрижидера је подешена на  $+4^{\circ}\text{C}$ , а температура замрзивача на  $-18^{\circ}\text{C}$ .

2. Да бисте деактивирали функцију, поново притисните тастер ECO или изаберите другу постављену

температуру (прочитајте „Регулација температуре“).

Након деактивирања функције ECO, температура фрижидера је подешена на +2 °C, а температура замрзивача на -20 °C.



Активирање функције ECO деактивира функције Extra Cool и Extra Freeze.



ECOMETER индикатор показује тренутну потрошњу енергије апарата. Три потпуно осветљене траке указују на енергетски најефикасније подешавање.

### 3.5 Функција Extra Cool

Ова функција вам омогућава да брзо охладите велике количине топле хране без загревања хране која је већ ускладиштена у одељку фрижидера.

Да бисте активирали функцију, притисните дугме Extra Cool.

Индикатор Extra Cool светли. Када је функција Extra Cool је укључена, вентилатор може да ради аутоматски.

Функција се аутоматски зауставља након око 6 ч. Када се функција искључи, Extra Cool индикатор се такође искључује.

Притисните тастер Extra Cool да бисте деактивирали Extra Cool функцију пре него што се аутоматски заврши.



Да бисте подесили другачију температуру фрижидера, искључите функцију Extra Cool.

### 3.6 Функција Extra Freeze

Функција Extra Freeze се користи прво за предзамрзавање, а затим и брзо замрзавање у одељку замрзивача. Ова функција убрзава замрзавање свеже хране и штити раније похрањене прехранбене производе од загревања.



За замрзавање свеже хране, активирајте функцију Extra Freeze најмање 24 ч пре стављања хране да би се обавило предзамрзавање.

Притисните дугме Extra Freeze, да бисте активирали ову функцију.

Extra Freeze индикатор светли. Функција Extra Freeze аутоматски се зауставља након највише 52 ч.

Притисните дугме Extra Freeze да бисте деактивирали функцију пре него што се аутоматски заврши.

### 3.7 Функција Вентилатор

За укључивање функције, притисните дугме Вентилатор. Вентилатор индикатор светли.

Да бисте искључили функцију, поново притисните дугме Вентилатор. Вентилатор индикатор се гаси.



Ако је функција аутоматски активирана, Вентилатор индикатор неће засветлети. Активирање функције Вентилатор може повећати буку и потрошњу енергије.

Вентилатор ради само када су врата затворена.

### 3.8 Аларм за високу температуру

Када се температура у одељку замрзивача повећа, индикатор аларма бљесне, индикатор температуре замрзивача показује H° уз треперење и оглашава се звучни сигнал.

Да бисте деактивирали аларм, притисните било које дугме.

Индикатор и звучни сигнал аларма се искључују. Индикатор температуре замрзивача показује H° за 5 сек пре него што поново покаже температуру замрзивача.



Аларм се поново покреће 1 ч након деактивације док се поново не успоставе нормални услови. Ако не притиснете ниједно дугме, звук ће се аутоматски искључити након 1ч.

### 3.9 Аларм за отворена врата

Индикатор аларма за отворена врата се укључује са звучним сигналом ако су врата фрижидера отворена на 5 мин. или врата фрижидера отворена на 80 сек.

Аларм се зауставља након затварања врата. Притисните било које дугме да бисте искључили звук.



Ако не притиснете ниједно дугме, звучни сигнал се аутоматски искључује након 1 час.

### 3.10 Режим подешавања

Режим подешавања вам омогућава да омогућите или онемогућите индикатор ECOMETER, успоставите почетне вредности фабричког подешавања уређаја и да промените температурне јединице са °C у °F:

#### Активирање режима подешавања

1. Притисните и задржите ECO дугме на око 3 сек. На дисплеју се види трепћући текст SE tt.
2. Када се укључи режим подешавања, дисплеј приказује PE On.

Притисните и задржите дугме ECO на око 3 сек да бисте деактивирали режим подешавања.

Режим подешавања се деактивира ако са контролном таблом не комуницирате 60 сек.

#### Кретање кроз режим подешавања

Додирните дугме за температуру фрижидера да бисте променили параметар. Додирните дугме за температуру замрзивача да бисте променили вредност параметра.

Дисплеј	Подразумевани параметри
PE On	Индикатор ECOMETER
tS On	Звук дугмета
CF °C	Температурне јединице
FS 03	Фабричка подешавања

### ECOMETER индикатор

Да бисте ECOMETER укључили или искључили:

1. Да бисте активирали режим подешавања:
2. Додирните On док дисплеј не прикаже On за омогућени или OF за онемогућени индикатор ECOMETER .
3. Изађите из режима подешавања.

#### Звук дугмета

Да бисте омогућили или онемогућили звукове:

1. Да бисте активирали режим подешавања:
2. Додирните PE док дисплеј не прикаже tS. Додирните On да бисте укључили или искључили звучни сигнал. Индикатор ће се променити у On за омогућене или OF за онемогућене звукове.
3. Изађите из режима подешавања.

#### Температурне јединице

Да бисте променили температурну јединицу:

1. Да бисте активирали режим подешавања:
2. Додирните PE док дисплеј не прикаже CF и °C. Додирните индикатор који приказује јединицу коју желите да изаберете између °C за Целзијусе и °F за Фаренхајте.
3. Изађите из режима подешавања.

#### Фабричка подешавања

Ова функција враћа сва подешавања на подразумевана фабричка подешавања. Да бисте вратили подразумевана фабричка подешавања:

1. Да бисте активирали режим подешавања:

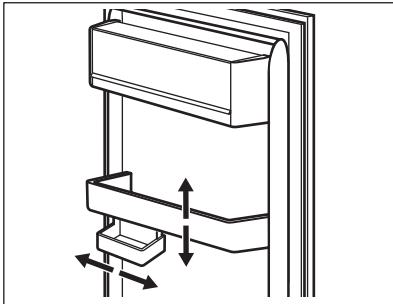
- Додирните РЕ док дисплеј не прикаже FS и 03. Додирните 03 док дисплеј не прикаже оп.  
оп почиње да трепери FS а потом је стално 03, што указује на то да су се вратила фабричка подешавања.

- Изађите из режима подешавања.

## 4. СВАКОДНЕВНА УПОТРЕБА

### 4.1 Постављање полица на вратима

Ради лакшег складиштења хране, полице на вратима могу да се поставе на различитим висинама. Подигните полицу да бисте јој променили положај.



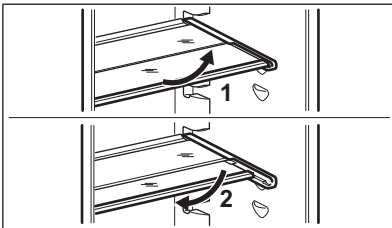
Овај модел има помичну кутију за складиштење.

### 4.2 Покретне полице

Зидови фрижидера имају вођице. Можете да промените положај полица.


Овај уређај је има флексибилну полицу. Предња половина полице може се поставити испод друге половине.

- Пажљиво извадите предњу половину.
- Гурните је у доњу шину, испод друге половине.



Немојте да померате стаклену полицу изнад фиоке за поврће да не бисте пореметили правилно струјање ваздуха.

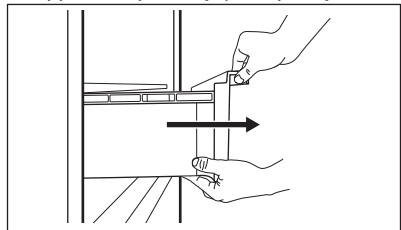
### 4.3 Фиока GreenZone

Фиока на извлачење GreenZone означена је са  и налази се на дну одељка фрижидера.

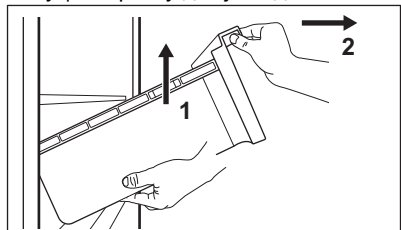
Савршено дихтује тако да се унутар фиоке обезбеђује оптимална влажност.

### 4.4 Вађење фиоке GreenZone

- Испразните фиоку.
- Из фрижидера извуците фиоку.

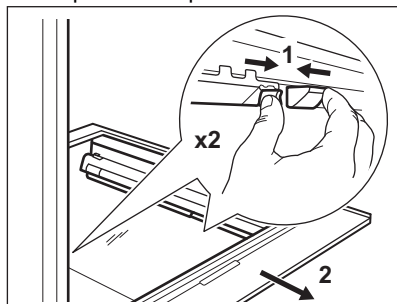


- Подигните предњи крај фиоке.
- Извучите фиоку док је подижете.



## 4.5 Уклањање стакленог поклопца фиока

1. Откључајте бочне причвршћиваче са обе стране истовремено.



2. Повуците држач стаклене полице ка себи.

## 4.6 Контрола влажности ваздуха

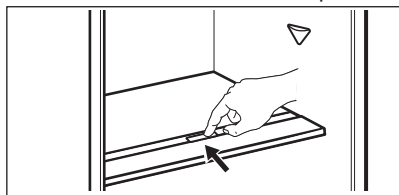
Стаклена полица фиоке GreenZone има нараву и може да се користи за контролу влажности ваздуха унутар фиоке.



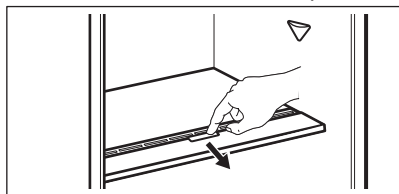
Не стављајте никакве прехранбене производе на регулатор влажности.

Положај регулатора влажности ваздуха зависи од врсте и количине воћа и поврћа:

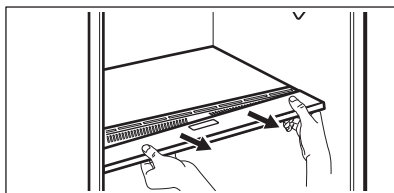
- Отвори затворени: препоручује се за мање количине воћа и поврћа.



- Отвори отворени: препоручује се за веће количине воћа и поврћа.



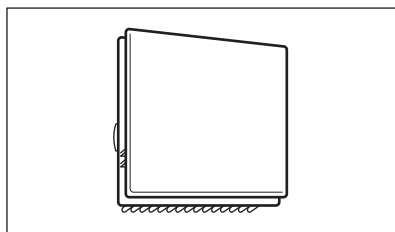
Да бисте уклонили регулатор влажности, отворите фиоку испод стаклене полице и извуците поклопац.



У фиоци GreenZone, може се појавити кондензат. Уклоните га помоћу меке крпе.

## 4.7 Вентилатор

Одељак фрижидера има вентилатор који омогућава брзо хлађење хране и одржава уједначену температуру у том одељку.



Вентилатор се активира аутоматски по потреби.

За ручно укључивање функције, погледајте „Функција Вентилатор”



Вентилатор ради само када су врата затворена.



Не уклањајте поклопац вентилатора.

## 4.8 CleanAir+ филтер

Уређај може садржати угљени филтер CleanAir+ који је обезбедио произвођач.

Угљени филтер прочишћава ваздух од нежељених мириса у одељку фрижидера, побољшавајући квалитет складиштења.

При испоруци, филтер и његово пластично кућиште су у пластичној кеси (погледајте одељак „Инсталирање и замена CleanAir+ филтера” у поглављу „Нега и чишћење” за инсталацију).

## 4.9 Bottle Stop

Додатак спречава котрљање флаша или конзерви. Слагите флаше или конзерве једне на друге.

Додатак не захтева монтажу или алатке. Поставите додатак са силиконском базом окренутом надоле и да бисте слагали флаше.

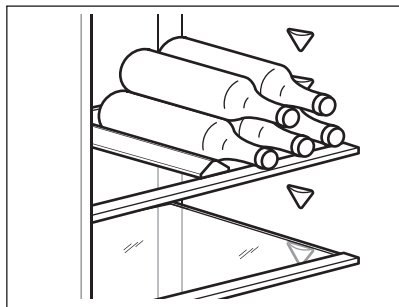


Чувајте највише 10 kg флаша и/или конзерви различитих величина у највише два реда, као што је приказано на слици.

Складиштите само затворене флаше или конзерве, стављајући их са отвором окренути напред.



Не стављајте распаковану храну у директан контакт са прибором.



## 4.10 Замрзавање свеже хране

Одељак замрзивача је за замрзавање свеже хране и за дуго чување замрзнуте и залеђене хране.

Активирајте функцију Extra Freeze најмање 24 ч часа пре стављања хране у одељак замрзивача.

Свежу храну равномерно распоредите у првој прегради или фиоци од врха.

Не прекорачујте максималну количину хране која може да се замрзне без додавања друге свеже хране у оквиру 24 ч (погледајте плочицу са техничким карактеристикама).

По завршетку процеса замрзавања, уређај се аутоматски враћа на претходно подешавање температуре (погледајте одељак „Функција Extra Freeze”).

За више информација погледајте „Савети за замрзавање”.

## 4.11 Чување замрзнуте хране

Када први пут покренете уређај или након периода некоришћења, пре него што ставите производе у одељак замрзивача, оставите уређај да ради најмање 3 ч са укљученом функцијом Extra Freeze.

Да бисте чували велике количине хране, уклоните фиоке и ставите храну директно на полице, барем 15 mm даље од врата.

### ОПРЕЗ

Ако је струја била искључена дуже од вредности приказане на плочи са техничким подацима, под „Време пораста температуре”, одмрзнута храна мора одмах да се конзумира. Погледајте одељак „Аларм за високу температуру”.

## 4.12 Производња ледених коцки

Овај уређај има једну или више посуда за прављење коцкица леда.



Немојте да користите металне инструменте за вађење калупа из замрзивача.

## 5. НАПОМЕНЕ И САВЕТИ

### 5.1 Савети за уштеду електричне енергије

- Замрзивач: Оригинална конфигурација обезбеђује најефикасније коришћење енергије.
- Фрижидер: Конфигурација у којој су фиоке у доњем делу уређаја и полице равномерно распоређене обезбеђује најефикасније коришћење енергије. Положај корпи на вратима не утиче на потрошњу електричне енергије.
- Немојте често отварати врата или их држати отворена дуже него што је потребно.
- Замрзивач: Што је подешена температура нижа, то је већа потрошња електричне енергије.
- Фрижидер: Немојте подешавати превисоку температуру осим ако то не захтевају карактеристике хране.
- Ако је температура у просторији висока и контрола температуре подешена на ниску температуру, а притом је уређај у потпуности напуњен, компресор ће радити непрестано, проузрокујући стварање иња или леда на испаривачу. У том случају подесите регулатор температуре на вишу температуру како би се омогућило аутоматско одмрзавање.
- Не прекривајте вентилационе решетке или рупе.
- Обавезно осигурајте да прехранбени производи унутар уређаја омогућавају циркулацију ваздуха кроз рупе у задњем делу унутрашњости уређаја.


### 5.2 Савети за замрзавање

- Не замрзавајте боце и конзерве које садрже течности, нарочито пића која садрже угљен-диоксид. Могу да експлодирају током смрзавања.
- Не стављајте врелу храну у одељак замрзивача.
- Не стављајте свежу одмрзнуту храну директно поред већ замрзнуте хране.
- Не стављајте у уста коцке леда, ледене напитке и сладолед одмах након

вађења из замрзивача да бисте избегли промрзлине.

- Не замрзавајте већ одмрзнуту храну.

### 5.3 Савети за чување замрзнуте хране

- Одељак замрзивача је означен са .
- Очување смрзнутих прехранбених производа осигурано је при температури нижој од  $-18^{\circ}\text{C}$ .
- Виша температура унутар уређаја може довести до скраћења рока трајања намирница.
- Цео одељак замрзивача је погодан за чување смрзнутих прехранбених производа.
- Оставите довољно простора око хране да ваздух слободно циркулише.

### 5.4 Рок чувања у замрзивачу

Врста намирнице	Рок чувања (месеци)
Хлеб	3
Воће (осим цитруса)	6 - 12
Поврће	8 - 10
Остаци хране без меса	1 - 2
<b>Млечни производи:</b>	
Путер	6 - 9
Меки сир (нпр. моцарела)	3 - 4
Тврди сир (нпр. пармезан, чедар)	6
<b>Флодови мора:</b>	
Масна риба (нпр. лосос, скуша)	2 - 3
Посна риба (нпр. бакалар, лист)	4 - 6
Гамбори	12
Очишћене шкољке и дагње	3 - 4
Кувана риба	1 - 2
<b>Месо:</b>	

Врста намирнице	Рок чувања (месеци)
Живина	9 - 12
Говедина	6 - 12
Свињетина	4 - 6
Јагњетина	6 - 9
Кобасица	1 - 2
Шунка	1 - 2
Остаци хране са месом	2 - 3

## 5.5 Савети за чување хране у фрижидеру



Одељак за свежу храну је простор изнад GreenZone фиоке.

- Очување свежих намирница осигурано је при температури од +4 °C или нижој.

- Увек користите затворене посуде за чување чврсте и течне хране да бисте спречили излазак укуса и мириса у околни простор.
- Да бисте избегли унакрсну контаминацију скуване и сирове хране, поклопите скувану храну и одвојте је од сирове.
- Умотајте и поставите месо на стаклену полицу изнад фиоке за поврће.
- Одмрзните храну у фрижидеру.
- Не стављајте врелу храну у уређај.
- Очистите воће и поврће и ставите у наменску фиоку (фиоку са поврћем).
- Немојте држити егзотично воће у фрижидеру.
- Немојте да чувате поврће попут парадајза, кромпира, лука и белог лука у фрижидеру.
- Затворите боце пре него што их ставите у фрижидер.
- Укључите вентилатор да би се убрзало хлађење хране.

## 6. НЕГА И ЧИШЋЕЊЕ



### УПОЗОРЕЊЕ!

Погледајте одељке „Безбедност”.

### 6.1 Чишћење унутрашности

Пре употребе прво очистите унутрашњост и сав прибор млаком водом и неутралним сапуном, а затим осушите.



### ОПРЕЗ

Прибор и делови уређаја нису погодни за прање у машини за прање судова.



### ОПРЕЗ

Командну таблу очистите влажном крпом. Немојте да користите детерџенте. Командну таблу обришите меком крпом.

### 6.2 Периодично чишћење

Редовно чистите опрему:

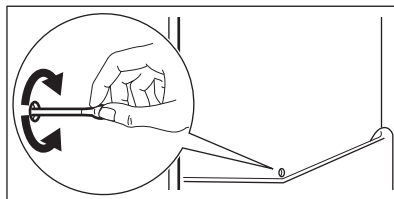
- Очистите унутрашњост и прибор млаком водом и неутралним сапуном. Исперите и посушите брисањем.
- Редовно бришите заптивке врата.

### 6.3 Одмрзавање фрижидера

Иње се током нормалне употребе аутоматски уклања из испаривача одељка фрижидера. Одмрзнута вода се одводи кроз сливник у посебан суд и тамо испарава.

Редовно чистите одвод одмрзнуте воде на средини канала одељка за фрижидер.

Користите чистач цеви приложен уз уређај.



## 6.4 Одлеђивање замрзивача

Одељак за замрзивач не ствара иње. Нема наслаганог иња на унутрашњим зидовима нити на храни, док уређај ради.

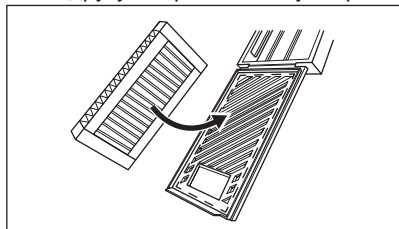
## 6.5 Инсталирање и замена CleanAir+ филтера



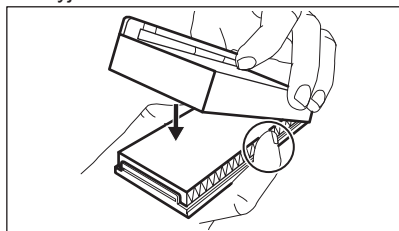
Пажљиво рукујте филтером за ваздух да бисте избегли гребање његове површине. Приликом испоруке, филтер за ваздух се налази у пластичној кеси како би се сачувао његов учинак.

Инсталирајте филтер за ваздух пре него што активирате апарат.

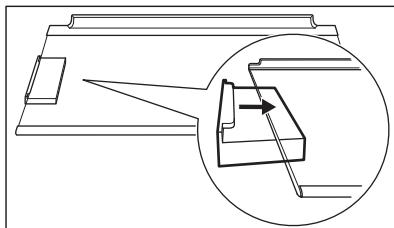
1. Отворите пластично кућиште и ставите наборану површину на мрежу, постављајући филтер унутар означеног подручја на решеткастој површини.



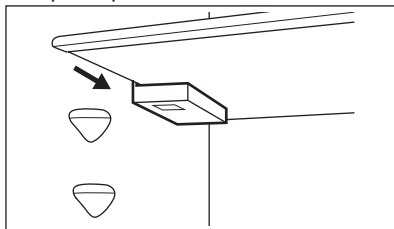
2. Држите филтер притиснут док затварате пластично кућиште док не чујете клик.



3. Уклоните горњу стаклену полицу из одељка фриџидера. Убаците пластично кућиште са филтером за ваздух са леве стране стаклене полице.

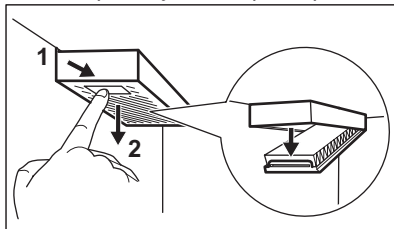


4. Вратите стаклену полицу назад у одељак фриџидера. Не ударајте филтер.

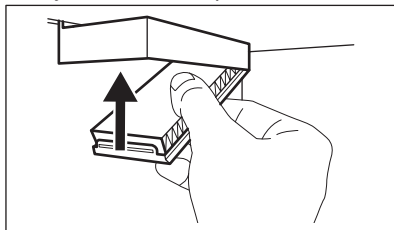


### Замена филтера ваздуха

1. Отворите кућиште филтера.



2. Уклоните коришћени филтер ваздуха.
3. Уметните нови филтер ваздуха у кућиште и затворите га.



Мењајте филтер ваздуха сваких 6 месеци.



Филтер за ваздух спада у потрошни материјал и као такав не улази у гаранцију. Нове филтере за ваздух можете купити од локалног продавца.

## 6.6 Период када се уређај не користи

Када се уређај не користи дуже време, предузмите следеће мере предострожности:

1. Искључите апарат из електричног напајања.

2. Извадите сву храну.
3. Очистите уређај и сав прибор.
4. Оставите врата отворена како бисте спречили настајање непријатних мириса.

## 7. РЕШАВАЊЕ ПРОБЛЕМА

### УПОЗОРЕЊЕ!

Погледајте одељке „Безбедност“.

### 7.1 Шта учинити ако...

Проблем	Могући узрок	Решење
Уређај не ради.	Уређај је искључен.	Укључите уређај.
	Утикач кабла за напајање није правилно утакнут у зидну утичницу.	Правилно утакните утикач у зидну утичницу.
	Нема напона у утичници.	Прикључите неки други електрични уређај у ту зидну утичницу. Контактирајте квалификованог електричара.
Уређај је бучан.	Уређај није правилно постављен.	Проверите да ли уређај стоји стабилно.
Звучни или визуелни аларм је укључен.	Уређај је недавно укључен.	Погледајте одељак „Аларм за високу температуру“ или „Аларм за отворена врата“.
	Температура у уређају је превисока.	Погледајте одељак „Аларм за високу температуру“ или „Аларм за отворена врата“.
	Врата су остала отворена.	Затворите врата.
Компресор ради без прекида.	Температура је погрешно подешена.	Погледајте поглавље „Командна табла“.
	Превише хране се ставља у исто време.	Сачекајте неколико сати и затим поново проверите температуру.
	Температура просторије је превисока.	Погледајте поглавље „Монтажа“.
	Храна коју сте ставили у уређај је превисоко топла.	Оставите храну да се охлади на собну температуру, пре него што је ставите у уређај.
	Врата нису правилно затворена.	Погледајте одељак „Затварање врата“.

Проблем	Могући узрок	Решење
	Функција Extra Freeze је укључена.	Погледајте одељак „Функција Extra Freeze“.
	Функција Extra Cool је укључена.	Погледајте одељак „Функција Extra Cool“.
Компресор се не покреће одмах након притиска на „Extra Freeze“ или „Extra Cool“, или након промене температуре.	Компресор се покреће након одређеног времена.	То је нормално, није дошло ни до какве грешке.
Врата су смакнута или ометају вентилациону решетку.	Уређај није нивелисан.	Погледајте упутства за монтажу.
Врата се тешко отварају.	Покушали сте да отворите врата одмах након што сте их претходно затворили.	Сачекајте неколико секунди између затварања и поновног отварања врата.
Лампа не ради.	Лампа је у режиму приправности.	Затворите и отворите врата.
	Лампа је неисправна.	Обратите се овлашћеном сервисном центру.
Накупило се превише иња и леда.	Врата нису правилно затворена.	Погледајте одељак „Затварање врата“.
	Заптивка је деформисана или зарђана.	Погледајте одељак „Затварање врата“.
	Храна није правилно упакована.	Правилно упакујте храну.
	Температура је погрешно подешена.	Погледајте поглавље „Командна табла“.
	Уређај је до краја напуњен и подешен на најнижу температуру.	Подесите вишу температуру. Погледајте поглавље „Командна табла“.
	Подешена температура у уређају је прениска, а температура просторије је превисока.	Подесите вишу температуру. Погледајте поглавље „Командна табла“.
Вода се излива на задњу плочу фрижидера.	Током процеса аутоматског одлеђивања топи се иње на задњој плочи.	Тако треба да буде.
Превише кондензоване воде се налази у фрижидеру.	Врата су сувише често отворана.	Отварајте врата само када је неопходно.
	Врата нису била затворена до краја.	Проверите да ли су врата затворена до краја.
	Смештена храна није била умотана.	Умотајте храну у одговарајуће паковање пре него што је ставите у уређај.

Проблем	Могући узрок	Решење
	Нормално је да током лета и јесени више кондензације може да се формира због повећане влажности ваздуха и хране. Фрижидер не производи никакву влагу. Након овог периода, влажност у фрижидеру се сама смањује.	Током лета и јесени подесите температуру у фрижидеру (око 6-7 °C).
На стакленим полицама су капи воде.	Има превише влаге у фрижидеру.	Обришите стаклене полице крпом да бисте уклонили капи воде.
Вода тече унутар фрижидера.	Храна спречава да вода отиче у посуду за прикупљање воде.	Пазите да храна не додирује задњу плочу.
	Одвод за воду је зачепљен.	Очистите одвод за воду.
Вода се задржава на поду.	Одвод за одмрзнуту воду није повезан са послужавником за испаравање изнад компресора.	Причврстите одвод за одмрзнуту воду за послужавник за испаравање.
Температура не може да се подеси.	Extra FreezeФункција или Extra Cool функција је укључена.	Ручно искључите функцију Extra Freeze или функцију Extra Cool или сачекајте да се функција аутоматски деактивира. Погледајте одељак „Функција Extra Freeze” или „Функција Extra Cool”.
Температура у уређају је превише ниска/висока.	Температура није правилно подешена.	Подесите вишу/нижу температуру.
	Врата нису правилно затворена.	Погледајте „Затварање врата” одељак.
	Храна је превише врућа.	Оставите храну да се охлади пре смештања унутра.
	Превише хране се чува у исто време.	Мање хране чувајте истовремено.
	Врата су често отворана.	Отворите врата само ако је неопходно.
	Функција Extra Freeze је укључена.	Погледајте одељак „Функција Extra Freeze”.
	Функција Extra Cool је укључена.	Погледајте одељак „Функција Extra Cool”.
	Нема циркулације хладног ваздуха у уређају.	Обезбедите циркулацију хладног ваздуха у уређају. Погледајте „Напомене и савети” поглавље.
dE оп се појављује на дисплеју.	Уређај се налази у режиму за демонстрацију.	Притисните и држите дугмад Extra Cool и ECO око 10 сек док не чујете 3 кратких бипова.
Симбол Er CE се појављује, а индикатор аларма је укључен.	Проблем у комуникацији.	Обратите се овлашћеном сервисном центру. Расхладни систем ће и даље хладити храну, али неће бити могуће подесити температуру.

Проблем	Могући узрок	Решење
Симбол Er t1 или Er t3 или Er t5 и тренутна поставка се појављују наизменично сваких 5 сек, а индикатор аларма је укључен.	Проблем са сензором температуре.	Обратите се овлашћеном сервисном центру. Расхладни систем ће и даље хладити храну, али неће бити могуће подесити температуру.



Уколико се проблем настави, обратите се овлашћеном сервисном центру.

## 7.2 Замена лампе

Да бисте заменили лампу, обратите се овлашћеном сервисном центру.

## 7.3 Затварање врата

1. Очистите заптивке на вратима.
2. Да бисте подесили врата, погледајте упутства за инсталацију.
3. Да бисте заменили неисправне заптивке на вратима, обратите се Овлашћеном сервисном центру.

## 8. ТЕХНИЧКИ ПОДАЦИ

Техничке информације се налазе на плочици са техничким карактеристикама са унутрашње стране уређаја и на енергетској налепници.

QR код на енергетској налепници која се испоручује са уређајем наводи веб везу ка информацијама везаним за учинак уређаја у бази података EU EPREL. Сачувајте енергетску налепницу за будуће потребе заједно са упутством за употребу и свим осталим документима који се испоручују са овим уређајем.

Информације наведене у EPREL-у могуће је пронаћи и помоћу везе <https://eprel.ec.europa.eu> и назива модела и броја производа који су наведени на плочици са техничким карактеристикама уређаја.

Погледајте везу [www.theenergylabel.eu](http://www.theenergylabel.eu) за детаљне информације о енергетској налепници.

## 9. ИНФОРМАЦИЈЕ ЗА ИНСТИТУТЕ ЗА ТЕСТИРАЊЕ

Уградња и припрема уређаја за сваку верификацију еко-дизајна биће усаглашена са EN 62552 (EU). Захтеви за вентилацију, димензије лежишта и минимална растојања позади треба да буду као што је наведено у овом Упутству

за употребу у одељку „Монтажа“. Обратите се произвођачу за све додатне информације, укључујући планове убацивања.

## 10. ЕКОЛОШКА ПИТАЊА

Рециклирајте материјале са симболом . Паковање одложите у одговарајуће контејнере ради рециклирања. Помозите у заштити животне средине и људског здравља као и у рециклирању отпадног

материјала од електронских и електричних уређаја. Уређаје обележене симболом немојте бацати заједно са смећем. Производ вратите у локални центар за

рециклирање или се обратите општинској канцеларији.

## Pozdravljeni pri podjetju AEG! Zahvaljujemo se vam, da ste izbrali našo napravo.



Pridobitev nasvetov glede uporabe, brošure, odpravljanje težav, servisne informacije in informacije glede popravil:  
[www.aeg.com/support](http://www.aeg.com/support)

Pridržujemo si pravico do sprememb.

### KAZALO

1. VARNOSTNE INFORMACIJE.....	39
2. VARNOSTNA NAVODILA.....	41
3. NADZORNA PLOŠČA.....	43
4. VSAKODNEVNA UPORABA.....	46
5. NAMIGI IN NASVETI.....	49
6. VZDRŽEVANJE IN ČIŠČENJE.....	50
7. ODPRAVLJANJE TEŽAV.....	51
8. TEHNIČNI PODATKI.....	54
9. INFORMACIJE ZA TESTNE INŠTITUTE.....	54
10. SKRB ZA OKOLJE.....	55

## 1. ⚠ VARNOSTNE INFORMACIJE

Pred namestitvijo in uporabo naprave natančno preberite priložena navodila. Proizvajalec ni odgovoren za poškodbe ali škodo, nastalo zaradi nepravilne namestitve ali uporabe. Navodila vedno shranite na varnem in dostopnem mestu za poznejšo uporabo.

### 1.1 Varnost otrok in ranljivih oseb

- To napravo lahko uporabljajo otroci od osmega leta naprej ter osebe z zmanjšanimi telesnimi, čutnimi ali razumskimi sposobnostmi ali s pomanjkanjem izkušenj ter znanja uporabljajo le pod nadzorom ali če so dobile ustrezna navodila glede varne uporabe naprave in če se zavedajo nevarnosti, ki obstajajo. Otroci od 3. do 8. leta starosti in osebe z zelo obsežno in kompleksno invalidnostjo lahko napravo polnijo in praznijo pod pogojem, da so prejeli ustrezna navodila. Otroci, mlajši od treh let, se ne smejo približevati napravi, če niso pod stalnim nadzorom.

- Otroci morajo biti pod nadzorom, da se ne igrajo z napravo .
- Otroci ne smejo izvajati čiščenja in uporabniškega vzdrževanja naprave, če ni zagotovljen nadzor.
- Vso embalažo hranite zunaj dosega otrok in jo ustrezno zavržite.

## 1.2 Splošna varnost

- Ta naprava je namenjena samo shranjevanju hrane in pijače.
- Ta naprava je namenjena zgolj uporabi v gospodinjstvu v notranjem okolju.
- Ta naprava se lahko uporablja v pisarnah, hotelskih sobah, sobah motelov, kjer nudijo prenočišča z zajtrkom, kmečkih turizmih in drugih podobnih nastanitvenih objektih, kjer takšna uporaba ne presega (povprečnih) ravni domače uporabe.
- Da bi preprečili onesnaženje hrane, upoštevajte naslednja navodila:
  - ne odpirajte vrat za dalj časa;
  - redno čistite površine, ki lahko pridejo v stik s hrano, in dostopne odvodne sisteme;
  - surovo meso in ribe shranjujte v primernih posodah v hladilniku, tako da ne bodo v stiku z drugimi živali in njihovi sokovi ne bodo kapljali na druga živila.
- OPOZORILO: Prezračevalne odprtine na ohišju naprave ali vgradni konstrukciji naj ne bodo ovirane.
- OPOZORILO: Za pospešitev odtaljevanja ne uporabljajte mehanskih naprav ali drugih sredstev, razen tistih, ki jih priporoča proizvajalec.
- OPOZORILO: Ne poškodujte hladilnega tokokroga.
- OPOZORILO: V predalih za shranjevanje živil v napravi ne uporabljajte električnih naprav, razen če jih priporoča proizvajalec.
- Za čiščenje naprave ne uporabljajte parnega čistilnika in brizganja vode.

- Očistite napravo z vlažno mehko krpo. Uporabljajte samo nevtralna čistilna sredstva. Za čiščenje ne uporabljajte abrazivnih čistil, grobih gobic, topil ali kovinskih predmetov.
- Ko je naprava dalj časa prazna, jo izklopite, odtajajte, očistite, osušite in pustite vrata odprta, da preprečite nastanek plesni v njej.
- V tej napravi ne shranjujte eksplozivov, kot so embalaže z aerosoli z vnetljivim plinom.
- Če je napajalni kabel poškodovan, ga mora v izogib nevarnostim zamenjati proizvajalec, zastopnik njegovega pooblaščenega servisnega centra ali druga strokovno usposobljena oseba.

## 2. VARNOSTNA NAVODILA

### 2.1 Namestitev

#### **UPOZORNENIE!**

To napravo lahko namesti le strokovno usposobljena oseba.

- Odstranite vso embalažo.
- Ne nameščajte ali uporabljajte poškodovane naprave.
- Zaradi varnosti naprave ne uporabljajte, dokler je ne namestite v vgradno konstrukcijo.
- Upoštevajte ločena navodila za namestitev naprave in zamenjavo strani odpiranja vrat, ki so na voljo na našem spletnem mestu.
- Pri premikanju naprave bodite pazljivi, ker je težka. Vedno uporabljajte zaščitne rokavice in priloženo obutev.
- Poskrbite, da bo zrak lahko neovirano krožil okrog naprave.
- Ob prvi namestitvi ali po zamenjavi strani odpiranja vrat počakajte vsaj štiri ure, preden napravo priključite na napajanje. Na ta način omogočite, da olje steče nazaj v kompresor.
- Pred izvajanjem kakršnih koli del na napravi (npr. pred zamenjavo strani odpiranja vrat) iztaknite vtič iz vtičnice.
- Naprave ne nameščajte v bližino radiatorjev ali štedilnikov, pečic ali

kuhalnih plošč, razen če je v navodilih za namestitev navedeno drugače.

- Naprave ne izpostavljajte dežju.
- Naprave ne nameščajte na mesto, kjer je izpostavljena neposredni sončni svetlobi.
- Naprave ne postavljajte v prevlažne ali premrzle prostore.
- Ko napravo premikate, jo dvignite za sprednji rob, da ne opraskate tal.
- Med obračanjem vrat naprave zaščitite tla pred praskami.
- Naprava vsebuje vrečko s sušilom. To ni igrača. To ni hrana. Takoj jo zavrzite.

### 2.2 Električne povezave

#### **UPOZORNENIE!**

Nevarnost požara in električnega udara.

#### **UPOZORNENIE!**

Pri nameščanju naprave pazite, da napajalnega kabla v kaj ne ujamete ali ga poškodujete.

#### **UPOZORNENIE!**

Ne uporabljajte razdelilnikov in podaljškov.

- Preverite, ali so parametri s ploščice za tehnične navedbe združljivi z električno napetostjo omrežja.

- Naprava mora biti ozemljena.
- Vedno uporabite pravilno nameščeno varnostno vtičnico.
- Če vtičnica za električno napajanje ni ozemljena, napravo priključite na ločeno ozemljitev v skladu z veljavnimi predpisi in se posvetujte z usposobljenim električarjem.
- Pazite, da ne poškodujete električnih sestavnih delov (npr. vtiča, napajalnega kabla, kompresorja). Za zamenjavo električnih sestavnih delov se obrnite na pooblaščen servisni center ali električarja.
- Priključni kabel mora ostati pod vtičem.
- Vtič vtaknite v vtičnico šele ob koncu nameščanja. Poskrbite, da bo vtič dosegljiv tudi po namestitvi.
- Ne vlecite za električni priključni kabel, če želite izključiti napravo. Vedno povlecite za vtič.

## 2.3 Uporaba

### UPOZORNENIE!

Nevarnost poškodbe, opeklin, električnega udara ali požara.



Naprava vsebuje vnetljiv plin izobutan (R600a), zemeljski plin z visoko stopnjo okoljske neoporečnosti. Pazite, da ne poškodujete hladilnega krogotoka, ki vsebuje izobutan.

- Ne spreminjajte specifikacij te naprave.
- Vsakršna samostoječa uporaba vgradnega izdelka je strogo prepovedana.
- Ta naprava je namenjena uporabi pri temperaturi okolice med 10°C in 43°C. Pravilno delovanje je lahko zagotovljeno samo znotraj navedenega temperaturnega območja.
- Električnih naprav (npr. aparatov za sladoled) ne postavljajte v napravo, razen če tega ne dovoli proizvajalec.
- Če pride do poškodbe hladilnega krogotoka, se prepričajte, da v prostoru ni plamenov in virov vžiga. Prostor prezačite.
- Ne dovolite, da se vroči predmeti dotaknejo plastičnih delov naprave.

- V zamrzovalnik ne postavljajte brezalkoholnih pijač. To ustvarja pritisk na posodo za pijačo.
- V napravi ne shranjujte vnetljivega plina in tekočine.
- Ne postavljajte vnetljivih izdelkov ali predmetov, ki so prepojeni z vnetljivimi izdelki, v napravo, blizu nje ali nanjo.
- Ne dotikajte se kompresorja ali kondenzatorja. Predmeti so vroči.
- Predmetov iz zamrzovalnika ne odstranjujte in se jih ne dotikajte z mokrimi ali vlažnimi rokami.
- Odtajanih živil ne zamrzujte ponovno.
- Upoštevajte navodila za shranjevanje na embalaži zamrznjene hrane.
- Preden živila položite v zamrzovalnik, jih zavijte v poljuben material, namenjen za stik z živili.
- Ne dopustite, da živila ne pridejo v stik z notranjimi stenami predelkov naprave.

## 2.4 Notranja osvetlitev

### UPOZORNENIE!

Nevarnost električnega udara.

- Ta izdelek vsebuje enega ali več svetlobnih virov razreda energijske učinkovitosti F.
- O žarnicah v izdelku in nadomestnih žarnicah, ki se prodajajo ločeno: Te žarnice so zasnovane za ekstremne pogoje v gospodinjskih aparatih, kot so izjemne temperature, vibracije in vlažnosti, ali za sporočanje informacij o delovanju aparata. Niso namenjene za uporabo drugje in niso primerne za sobno razsvetljavo v gospodinjstvu

## 2.5 Skrb in čiščenje

### UPOZORNENIE!

Nevarnost telesnih poškodb ali škode na napravi.

- Pred vzdrževanjem izklopite napravo in iztaknite vtič iz glavne vtičnice.
- Ta naprava vsebuje ogljikovodike v hladilni enoti. Vzdrževanje in ponovno polnjenje enote mora opravljati le strokovno usposobljena oseba.

- Redno pregledujte odtok v napravi in ga po potrebi očistite. Če je odtok zamašen, se odtaljena voda nabira na dnu naprave.

## 2.6 Servis

- Za popravilo naprave se obrnite na pooblaščen servisni center. Uporabite samo originalne rezervne dele.
- Samopopravila ali nestrokovna popravila lahko vplivajo na varnost, zaradi česar lahko preneha veljati garancija.
- Naslednji nadomestni deli bodo na voljo vsaj še 7 let po tem, ko model ne bo več v prodaji: termostati, tipala temperature, plošče s tiskanim vezjem, viri svetlobe, ročaji za vrata, tečajji za vrata, rešetke in košare. Tesnila za vrata bodo na voljo vsaj še 10 let po tem, ko model ne bo več v prodaji. Trajanje je lahko daljše v vaši državi. Za dodatne informacije obiščite našo spletno stran.
- Nekateri od teh nadomestnih delov so na voljo samo usposobljenim serviserjem, vsi

nadomestni deli pa niso primerni za vse modele.

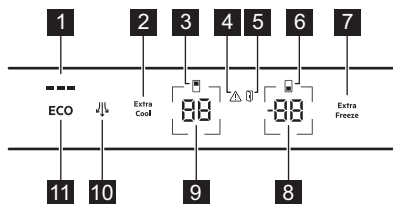
## 2.7 Odstranjevanje

### ⚠ UPOZORNENIE!

Nevarnost poškodbe ali zadužitve.

- Napravo izklopite iz napajanja.
- Odrežite električni priključni kabel in ga zavrzite.
- Odstranite vrata in na ta način preprečite, da bi se otroci in živali zaprli v napravo.
- Hladilni krogotok in izolacijski material naprave sta ozonu prijazna.
- Izolacijska pena vsebuje vnetljiv plin. Za informacije o pravilnem odstranjevanju naprave se obrnite na občinsko upravo.
- Ne poškodujte dela hladilne enote, ki se nahaja v bližini kondenzatorja.

## 3. NADZORNA PLOŠČA



- 1 Indikator ECOMETER
- 2 Extra Cool tipka/indikator
- 3 Indikator predelka hladilnika
- 4 Indikator alarma
- 5 Kazalnik alarma za odprta vrata
- 6 Indikator predelka zamrzovalnika
- 7 Extra Freeze tipka/indikator
- 8 Tipka/indikator temperature v zamrzovalniku
- 9 Tipka/indikator temperature v hladilniku
- 10 Ventilator tipka/indikator
- 11 Tipka ECO

## 3.1 Vklp/izklp

### Vklp

Povezava omrežnega vtiča z napajalno vtičnico.

Za izbiro druge nastavljene temperature si oglejte »Nastavitev temperature«.

Če se na prikazovalniku prikaže dE on, si oglejte »Odpravljanje težav«.

### Ročno izklopite

1. Hkrati pritisnite in za 5 sek hkrati pridržite tipki za nastavitev temperature v hladilniku in za nastavitev temperature v zamrzovalniku

Na prikazovalniku utripa OF.

2. Ko se na prikazovalniku prikaže OF, izklopite glavni vtič iz električne vtičnice.

## 3.2 Nastavitev temperature

Temperaturni razpon lahko niha med -15°C in -24°C za zamrzovalnik (priporočeno -18°C) in med 2°C in 8°C za zamrzovalnik (priporočeno 4°C).

Pritisnite tipki za temperaturo, da nastavite temperaturo naprave.

Priporočeno temperaturo nastavite tako, da vklopite ECO funkcija. Glejte razdelek »ECO funkcija«.

Prikazovalnika temperature prikazujeta nastavljeno temperaturo.



Nastavljena temperatura se doseže v 24 h.

Po izpadu električne energije naprava ponovno vzpostavi nastavljeno temperaturo.

### 3.3 Vklp in izklp predela hladilnika

Za izklp:

1. Pritisnite in za 5 sek pridržite tipko za nastavitve temperature v hladilniku. Na prikazovalniku utripa OF.
2. Ko je hladilnik izklopljen, se na prikazovalniku prikaže OF.

Za vklop:

1. Pritisnite in za 5 sek pridržite tipko za nastavitve temperature v hladilniku. Na prikazovalniku utripa On.
2. Hladilnik je vklopljen in prejšnja nastavljena temperatura se ponovno vzpostavi.

### 3.4 ECO funkcija

Funkcija ECO nastavi optimalno temperaturo za zagotovitev ohranjanja živil, obenem pa zmanjša porabo energije.

1. Za vklop funkcije pritisnite tipko ECO. Temperatura v hladilniku je nastavljena na +4 °C, temperatura v zamrzovalniku pa na -18 °C.
2. Za izklp funkcije ponovno pritisnite tipko ECO ali izberite drugo nastavljeno temperaturo (glejte »Nastavitve temperature«).

Po izklopu ECO funkcije je temperatura v hladilniku nastavljena na +2 °C, temperatura v zamrzovalniku pa na -20 °C.



Vklp funkcije ECO deaktivira funkciji Extra Cool in Extra Freeze.



Indikator ECOMETER prikazuje trenutno porabo energije naprave. Tri do konca osvetljene črtice predstavljajo najbolj energijsko učinkovito nastavitvev.

### 3.5 Funkcija Extra Cool

S to funkcijo lahko hitro ohladite večje količine tople hrane, ne da bi segreti hrano, ki je že shranjena v predelu hladilnika.

Za vklop funkcije pritisnite tipko Extra Cool.

Zasveti indikator Extra Cool. Ko je Extra Cool funkcija vklopljena, lahko ventilator deluje samodejno.

Ta funkcija se samodejno izklopi po približno 6 h. Ko je funkcija izklopljena, indikator Extra Cool ugasne.

Pritisnite tipko Extra Cool, da izklopite funkcijo Extra Cool, preden se samodejno zaključí.



Za nastavitve drugačne temperature v hladilniku izklopite funkcijo Extra Cool.

### 3.6 Funkcija Extra Freeze

Funkcija Extra Freeze se uporablja za predhodno zamrzovanje in hitro zamrzovanje eno za drugim v zamrzovalniku. Ta funkcija pospeši zamrzovanje svežih živil in zaščiti že shranjena živila pred segrevanjem.



Za zamrzovanje svežih živil aktivirajte funkcijo Extra Freeze vsaj 24 h pred vstavljanjem svežega živila, da se dokonča predhodno zamrzovanje.

Za aktiviranje te funkcije pritisnite tipko Extra Freeze.

Zasveti indikator Extra Freeze. Funkcija Extra Freeze se samodejno ustavi po največ 52 h.

Pritisnite tipko Extra Freeze, da izklopite funkcijo, preden se samodejno zaključí.

### 3.7 Funkcija Ventilator

Za vklop funkcije pritisnite tipko Ventilator. Zasveti indikator Ventilator.

Za izklop funkcije znova pritisnite tipko Ventilator. Indikator Ventilator ugasne.



Če se funkcija vklopi samodejno, indikator Ventilator ne zasveti. Če vklopite funkcijo Ventilator, se lahko povečata hrup in poraba električne energije.

Ventilator deluje samo ob zaprtih vratih.

### 3.8 Alarm za visoko temperaturo

Ko temperatura v zamrzovalniku narašča, utripa indikator alarma, prikazovalnik temperature v zamrzovalniku prikazuje H° in utripa ter oglosi se zvočni signal. Za izklop alarma pritisnite poljubno tipko.

Indikator alarma in zvočni signal ugasneta. Prikazovalnik temperature v zamrzovalniku prikaže H° za 5 sek, preden se ponovno prikaže temperatura v zamrzovalniku.



Alarm se znova zažene 1 h po izklopu, dokler se znova ne vzpostavijo normalni pogoji. Če ne pritisnete nobene tipke, se zvočni signal samodejno izklopi po 1 h.

### 3.9 Alarm za odprta vrata

Indikator alarma za odprta vrata se prižge skupaj z zvokom, če vrata hladilnika ostanejo odprta za 5 min. ali če vrata zamrzovalnika ostanejo odprta za 80 sek.

Zvočni signal utihne, ko zaprete vrata. Pritisnite poljubno tipko za izklop zvoka



Če ne pritisnete nobene tipke, se zvočni signal samodejno izklopi po 1 ura.

### 3.10 Način nastavitve

Način Nastavitve vam omogoča, da omogočite ali onemogočite indikator ECOMETER, ponastavite tovarniške

nastavitve naprave in spremenite enote temperature iz °C v °F:

#### Aktivacija načina Nastavitve

1. Pritisnite in približno 3 sek držite gumb ECO. Na prikazovalniku utripa SE tt.
2. Ko je način nastavitve vklopljen, se na prikazovalniku prikaže PE On.

Za izklop načina Nastavitve pritisnite in približno 3sek držite gumb ECO.

Način nastavitve se deaktivira, če nadzorne plošče ne uporabljate 60 sek.

#### Krmarjenje v načinu nastavitve

Pritisnite na gumb za nastavitev temperature v hladilniku, da spremenite parameter. Pritisnite gumb za nastavitev temperature v zamrzovalniku, da spremenite vrednost parametra.

Prikazovalnik	Privzeti parametri
PE On	Indikator ECOMETER
tS On	Zvok gumbov
CF °C	Enote za temperaturo
FS 03	Tovarniške nastavitve

#### ECOMETER indikator

Za vklop ali izklop funkcije ECOMETER :

1. Aktivirajte način Nastavitve.
2. Pritiskajte On , dokler se na prikazovalniku ne prikaže indikator On za omogočeno ali OF za onemogočeno.
3. Zapustite način Nastavitve.

#### Zvok gumbov

Za omogočanje ali onemogočanje zvoka gumbov:

1. Aktivirajte način Nastavitve.
2. Pritiskajte PE, dokler se na prikazovalniku ne prikaže tS. Pritisnite On, da vklopite ali izklopite zvoke. Indikator se spremeni v On pri omogočenem zvoku ali v OF pri onemogočenem zvoku.
3. Zapustite način Nastavitve.

#### Enote za temperaturo

Za spremembo enote za temperaturo:

1. Aktivirajte način Nastavitve.

2. Pritiskajte na gumb PE, dokler se ne prikaže CF in °C. Pritisnite na indikator, ki prikazuje enoto, da izberete med možnostjo °C za stopinje Celzija in °F za stopinje Fahrenheita.
3. Zapustite način Nastavitve.

### Tovarniške nastavitve

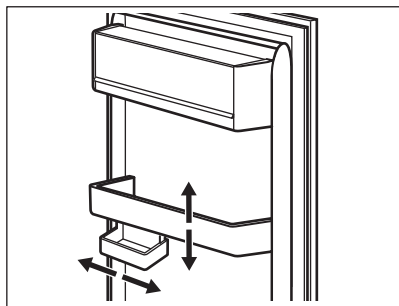
Ta funkcija vsako nastavitve obnovi na privzete tovarniške nastavitve. Za obnovitev privzetih tovarniških nastavitvev:

1. Aktivirajte način Nastavitve.
2. Pritiskajte PE, dokler se na zaslonu ne prikaže FS in 03. Pritiskajte 03, dokler se na prikazovalniku ne prikaže on. on se spremeni v utripajoč FS in nato v neprekinjen 03, kar pomeni, da so bile tovarniške nastavitve obnovljene.
3. Zapustite način Nastavitve.

## 4. VSAKODNEVNA UPORABA

### 4.1 Nameščanje vratnih polic

Za lažje shranjevanje živil lahko vratne police postavite na različne višine. Polico povlecite navzgor, da jo prestavite.



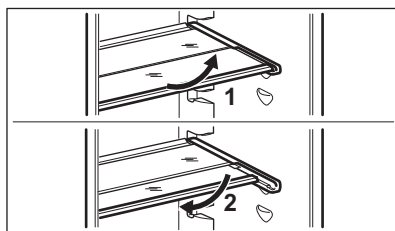
Ta model je opremljen s predalom za shranjevanje različnih žvil.

### 4.2 Odstranljive police

Stene hladilnika so opremljene z vodili. Položaj rešetk lahko spremenite.


Ta naprava ima prilagodljivo polico. Sprednjo polovico police lahko namestite pod drugo polovico.

1. Sprednjo polovico previdno vzemite ven.
2. Potisnite jo na spodnje vodilo in pod drugo polovico.



Ne premikajte steklene police nad predalom za zelenjavo, da zagotovite pravilno kroženje zraka.

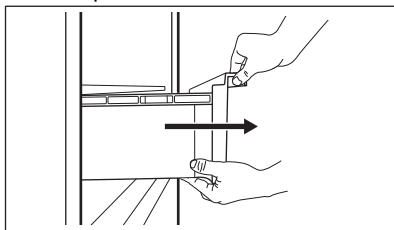
### 4.3 GreenZone predal

GreenZone je izvlečni predal, označen z  Nahaja se na dnu hladilnika.

Ima tesnilo, ki zagotavlja optimalno vlažnost v predalu.

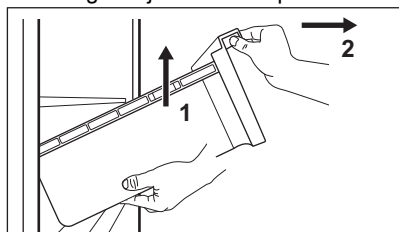
### 4.4 Odstranjevanje predala GreenZone

1. Izpraznite predal.
2. Izvlecite predal iz hladilnika.



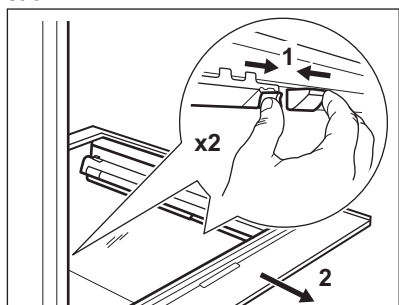
3. Dvignite sprednji del predala.

4. Med dvigovanjem izvalcite predal.



## 4.5 Odstranjevanje steklenega pokrova predalov

1. Istočasno odprite stranski prijem z obeh strani.



2. Nosilce steklene police povlecite proti sebi.

## 4.6 Regulator vlage

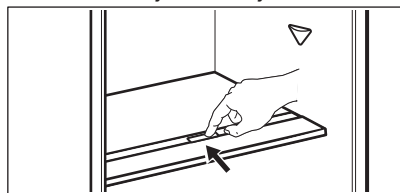
Steklena police GreenZone predala je opremljena z napravo, ki jo lahko uporabite za uravnavanje vlage v predalu.



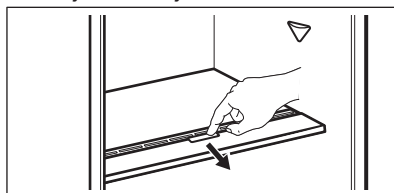
Na napravo za nadzor vlage ne postavljajte živil.

Položaj regulatorja vlage je odvisen od vrste in količine sadja in zelenjave:

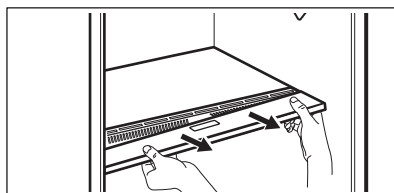
- Zaprte reže: priporočeno za manjše količine sadja in zelenjave.



- Odprte reže: priporočeno za večje količine sadja in zelenjave.



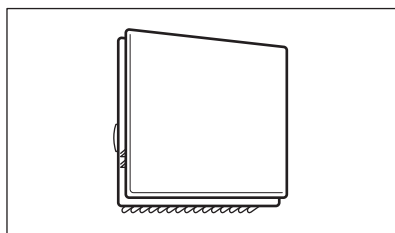
Če želite odstraniti napravo za nadzor vlage, odprite predal pod stekleno police in izvalcite pokrov.



V predalu GreenZone lahko pride do kondenzacije. Odstranite z mehko krpo.

## 4.7 Ventilator

Hladilnik je opremljen z ventilatorjem, ki omogoča hitro hlajenje živil in ohranja enakomerno temperaturo v notranjosti.



Ventilator se po potrebi vklopi samodejno.

Za ročni vklop ventilatorja si oglejte »Funkcija Ventilator«.



Ventilator deluje samo ob zaprtih vratih.



Ne odstranjujte pokrova ventilatorja.

## 4.8 FilterCleanAir+

V napravi je lahko ogljeni filter (Carbon filter) CleanAir+, ki ga zagotovi proizvajalec.

Carbon filter očisti zrak vonjav v hladilniku, zaradi česar se izboljša kakovost shranjevanja živil.

Ob dostavi sta filter in plastično ohišje v plastični vrečki (za namestitev si oglejte razdelek »Nameščanje in menjava CleanAir+ filtra« v poglavju »Vzdrževanje in čiščenje«).

## 4.9 Bottle Stop

Oprema preprečuje, da bi se steklenice ali pločevinke kotalile. Steklenice ali pločevinke hranite drug na drugem.

Za opremo ni potrebna montaža ali orodje. Dodatno opremo namestite tako, da je silikonski podstavek obrnjen navzdol, da shranite steklenice.

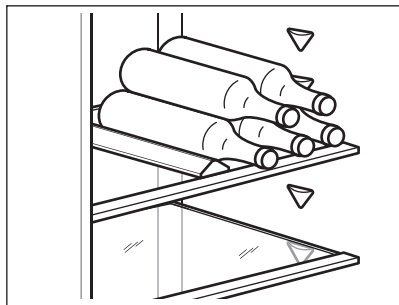


Shranite za največ 10 kg steklenic in/ali pločevink različnih velikosti v največ dve vrsti, kot je prikazano na sliki.

Shranjujte samo zaprte steklenice ali pločevinke, in jih postavite tako, da je odprtina na sprednji strani.



Nepakirana živila ne smejo biti v neposrednem stiku z dodatno opremo.



## 4.10 Zamrzovanje svežih živil

Uporabite predel zamrzovalnika za zamrzovanje svežih živil ter dolgotrajno

shranjevanje zamrznjenih in globoko zamrznjenih živil.

Funkcijo Extra Freeze vklopite vsaj 24 h prej, preden boste v zamrzovalnik dali živila, ki jih želite zamrzniti.

Sveža živila shranjujte enakomerno razporejena v prvem razdelku ali predalu od vrha navzdol.

Ne prekoračite največje količine živil, ki jih lahko zamrznete, ne da bi vanje dodali še druga sveža živila 24 h (glejte ploščico za tehnične navedbe).

Ko je zamrzovanje končano, se naprava samodejno vrne na prejšnjo nastavitev temperature (oglejte si »Funkcija Extra Freeze«).

Za dodatne informacije si oglejte poglavje "Namigi za zamrzovanje".

## 4.11 Shranjevanje zamrznjenih jedi

Ob prvem vklopu ali po daljšem obdobju neuporabe aktivirajte funkcijo Extra Freeze vsaj 3 h, preden položite živila v zamrzovalni predal.

Če želite shraniti večje količine živil, odstranite predale in jih postavite neposredno na police, vsaj 15 mm stran od vrat.

### ! POZOR!

Če je napajanje izklopljeno dalj časa, kot je prikazano na ploščici za tehnične navedbe pod "časom naraščanja", morate odtajana živila porabiti takoj. Glejte razdelek »Alarm za visoko temperaturo«.

## 4.12 Priprava ledenih kock

Ta naprava je opremljena z enim ali več posodic za pripravo ledenih kock.



Posodic iz zamrzovalnika ne odstranjujte s kovinskimi predmeti.

## 5. NAMIGI IN NASVETI

### 5.1 Namigi za varčevanje z energijo

- Zamrzovalnik: Izvirna konfiguracija zagotavlja najučinkovitejšo izrabo energije.
- Hladilnik: Konfiguracija s predali v spodnjem delu naprave in enakomerno razporejene police zagotavlja najučinkovitejšo uporabo energije. Položaj posodic na vratih ne vpliva na porabo energije.
- Vrat ne odpirajte pogosto in jih ne puščajte odprtih dlje, kot je treba.
- Zamrzovalnik: Nižja kot je nastavev temperature, višja je poraba energije.
- Hladilnik: Ne nastavlajte previsoke temperature, razen če je to potrebno zaradi lastnosti živil.
- Če je temperatura okolja visoka in je termostat nastavljen na nizko temperaturo ter je naprava povsem napolnjena, lahko kompresor neprestano deluje, zaradi česar se na izparilniku nabere ivje ali led. V tem primeru nastavite termostat na višjo temperaturo, da na ta način omogočite samodejno odtaljevanje.
- Ne pokrivajte prezračevalnih rešetk ali odprtín.
- Prepričajte se, da živila v napravi omogočajo kroženje zraka skozi odprtine v zadnjem delu naprave.

### 5.2 Namigi za zamrzovanje

- Ne zamrzujte steklenic ali pločevink s tekočinami, še posebej gaziranimi. Med zamrzovanjem lahko eksplodirajo.
- V zamrzovalnik ne postavljajte vročih živil.
- Sveža nezamrznjena živila ne postavljajte neposredno ob že zamrznjene jedi.
- Ne uživajte ledenih kock, sorbetov ali sladolednih lučk takoj, ko jih vzamete iz zamrzovalnika, da preprečite ozeblíne.
- Odtajanih živil ne zamrzujte ponovno.

### 5.3 Shranjevanje zamrznjenih jedi

- Predal zamrzovalnika je označen z



- Dobra nastavev temperature, ki zagotavlja ohranitev zamrznjenih živil, je nižja ali enaka -18 °C.
- Zaradi višje nastavitve temperature v napravi se lahko skrajša rok uporabnosti.
- Celoten zamrzovalnik je primeren za shranjevanje zamrznjenih živil.
- Okrog živil pustite dovolj prostora, da zagotovite prost pretok zraka.

### 5.4 Rok uporabnosti za zamrzovalnik

Vrsta jedi	Rok uporabnosti (mesece)
Kruh	3
Sadje (razen citrusi)	6 - 12
Zelenjava	8 - 10
Ostanki brez mesa	1 - 2
<b>Mlečni izdelki:</b>	
Maslo	6 - 9
Mehki siri (npr. mocarela)	3 - 4
Trdi siri (npr. parmezan, čedar)	6
<b>Morski sadeži:</b>	
Mastne ribe (npr. losos, skuša)	2 - 3
Puste ribe (npr. polenovka, bokoplavutariča)	4 - 6
Rakci	12
Odperte školjke	3 - 4
Kuhane ribe	1 - 2
<b>Meso:</b>	
Perutnina	9 - 12
Govedina	6 - 12
Svinjina	4 - 6
Jagnjetina	6 - 9
Klobasa	1 - 2
Šunka	1 - 2
Ostanki z mesom	2 - 3

## 5.5 Namigi za hlajenje živil



Predal za sveža živila je prostor nad predalom GreenZone.

- Dobra nastavitve temperature, ki zagotavlja ohranitev svežih živil, je nižja ali enaka +4 °C.
- Da bi preprečili širjenje neprijetnih vonjav po napravi, za tekočine in živila vedno uporabljajte zaprte posode.
- Da se surova živila ne bi navzela vonjav kuhanih živil, kuhana živila pokrijte in jih ločite od surovih.

- Meso zavijte in postavite na stekleno polico nad predalom za zelenjavo.
- Živila odmrznite v hladilniku.
- V napravo ne postavljajte vročih živil.
- Očistite sadje in zelenjavo ter jih položite v namenski predal (predal za zelenjavo).
- V hladilniku ne hranite eksotičnega sadja.
- Zelenjave, ko je paradižnik, krompir, čebula in česen, ne hranite v hladilniku.
- Steklenice zaprite, preden jih postavite v hladilnik.
- Vključite ventilator, da pospešite ohlajanje živil.

## 6. VZDRŽEVANJE IN ČIŠČENJE



### UPOZORNENIE!

Oglejte si poglavja Varnost.

### 6.1 Čiščenje notranjosti

Pred prvo uporabo očistite notranjost in vso opremo z mlačno vodo in nevtralnimi milom, nato osušite.



### POZOR!

Vsi dodatki in sestavni deli naprave niso primerni za pranje v pomivalnem stroju.



### POZOR!

Upravljalno ploščo očistite z vlažno krpo. Ne uporabljajte nobenih pralnih sredstev. Upravljalno ploščo osušite z mehko krpo.

### 6.2 Redno čiščenje

Opremo redno čistite:

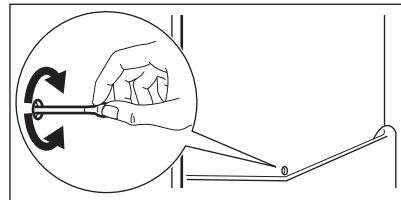
- Notranjost in dodatke očistite z mlačno vodo in nevtralnimi milom. Sperite jih in obrišite do suhega.
- Redno obrišite tesnila vrat.

### 6.3 Odtaljevanje hladilnika

Med običajno uporabo se zmrzal samodejno odtaja z izparilnika v hladilniku. Odtajana voda odteka skozi korito v poseben vsebnik, kjer izpareva.

Redno čistite odprtino za odtekanje odtajane vode na sredini kanala hladilnika.

Uporabite čistilno cev, priloženo napravi.



### 6.4 Odtaljevanje zamrzovalnika

Predal za zamrzovanje je brez ledu. Med delovanjem naprave se na notranjih stenah in živilih ne nabira zmrzal.

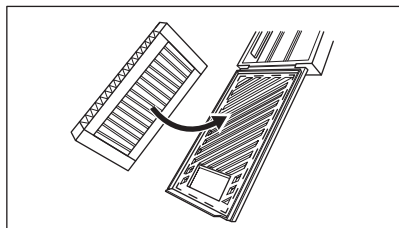
### 6.5 Nameščanje in menjava CleanAir+ filtra



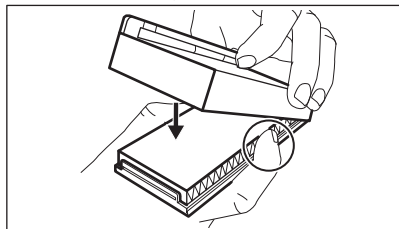
Z zračnim filtrom ravnajte previdno, da ne opraskate površine. Ob dostavi je zračni filter v plastični vrečki, da se ohrani njegova učinkovitost.

Pred vklopom naprave namestite zračni filter.

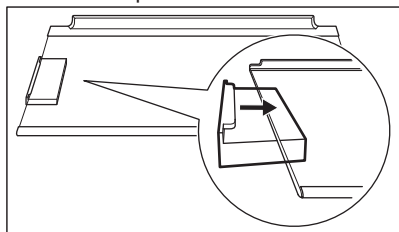
1. Odprite plastično ohišje in položite nagubano površino na rešetko, tako da filter namestite na označeno območje na mreži.



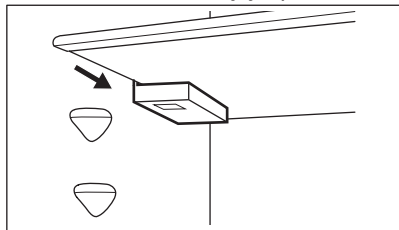
2. Pri zapiranju plastičnega ohišja držite filter navzdol, dokler ne zaslišite klika.



3. Odstranite zgornjo stekleno polico iz prostora v hladilniku. Plastično ohišje z zračnim filtrom potisnite na levo od steklene police.

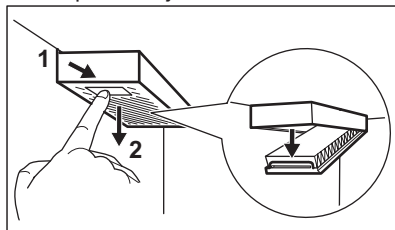


4. Stekleno polico vstavite nazaj v prostor v hladilniku. Ne udarjajte po filtru.

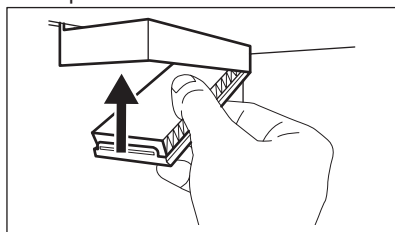


## Zamenjava zračnega filtra

1. Odprite ohišje filtra.



2. Odstranite rabljen zračni filter.  
3. Vstavite nov zračni filter v ohišje in ga zaprite.



Zračni filter zamenjajte vsakih 6 mesecev.



Zračni filter je potrošni material in ga garancija ne krije.  
Nove zračne filtre lahko kupite pri vašem lokalnem prodajalcu.

## 6.6 Obdobje neuporabe

Če naprave dlje časa ne uporabljate, opravite naslednje varnostne ukrepe:

1. Napravo izključite iz električnega omrežja.
2. Odstranite vsa živila.
3. Očistite napravo in vso dodatno opremo.
4. Pustite vrata odprta, da preprečite nastanek neprijetnih vonjav.

## 7. ODPRAVLJANJE TEŽAV

### UPOZORNENIE!

Oglejte si poglavja Varnost.

## 7.1 Kaj storite v primeru ...

Težava	Možni vzrok	Rešitev
Naprava ne deluje.	Naprava je izklopljena.	Napravo vklopite.
	Omrežni vtič ni pravilno povezan z omrežno vtičnico.	Omrežni vtič pravilno povežite z omrežno vtičnico.
Naprava je hrupna.	V omrežni vtičnici ni napetosti.	Z omrežno vtičnico povežite drugo električno napravo. Obrnite se na kvalificiranega električarja.
	Naprava ni ustrezno podprta.	Preverite, ali je naprava stabilna.
Deluje zvočni ali vidni alarm.	Napravo ste vklopili pred kratkim.	Oglejte si „Alarm za visoko temperaturo“ ali „Alarm za odprta vrata“.
	Temperatura v napravi je previsoka.	Oglejte si „Alarm za visoko temperaturo“ ali „Alarm za odprta vrata“.
	Vrata so odprta.	Zaprte vrata.
Kompresor neprekinjeno deluje.	Nastavljena je napačna temperatura.	Oglejte si poglavje „Nadzorna plošča“.
	Istočasno se v prostoru nahaja preveč hrane.	Počakajte nekaj ur in ponovno preverite temperaturo.
	Temperatura prostora je previsoka.	Oglejte si poglavje „Namestitev“.
	Hrana, ki ste jo dali v napravo, je pretopla.	Počakajte, da se hrana ohladi na sobno temperaturo, preden jo shranite.
	Vrata niso pravilno zaprta.	Oglejte si razdelek „Zapiranje vrat“.
	Funkcija Extra Freeze je vklopljena.	Oglejte si razdelek »Funkcija Extra Freeze«.
	Funkcija Extra Cool je vklopljena.	Oglejte si razdelek »Funkcija Extra Cool«.
Kompresor se ne zažene takoj po pritisku »Extra Freeze« ali »Extra Cool« ali spremembi temperature.	Kompresor se zažene šele čez nekaj časa.	To je običajno, prisotna ni nobena napaka.
Vrata so napačno poravnana ali posegajo v prezračevalno rešetko.	Naprava ni poravnana.	Oglejte si navodila za namestitev.
Vrata se težko odpirajo.	Vrata ste poskusili ponovno odpreti takoj, ko ste jih zaprli.	Med zapiranjem in ponovnim odpiranjem vrat počakajte nekaj sekund.
Luč ne deluje.	Luč je v stanju pripravljenosti.	Zaprte in odprite vrata.
	Luč je okvarjena.	Obrnite se na pooblaščen servisni center.
Prisotno je preveč zmrzali in ledu.	Vrata niso pravilno zaprta.	Oglejte si razdelek „Zapiranje vrat“.
	Tesnilo je poškodovano ali umazano.	Oglejte si razdelek „Zapiranje vrat“.
	Živila niso pravilno zavita.	Hrano dobro zavijte.

Težava	Možni vzrok	Rešitev
	Nastavljena je napačna temperatura.	Oglejte si poglavje „Nadzorna plošča“.
	Naprava je povsem napolnjena in nastavljena na najnižjo temperaturo.	Nastavite višjo temperaturo. Oglejte si poglavje „Nadzorna plošča“.
	Nastavljena temperatura v napravi je prenizka, temperatura okolja pa previsoka.	Nastavite višjo temperaturo. Oglejte si poglavje „Nadzorna plošča“.
Vzdolž hrbtne plošče zamrzovalnika teče voda.	Med samodejnim odtaljevanjem se zmrzal na hrbtni plošči tali.	To je običajno.
Znotraj hladilnika je preveč kondenzirane vode.	Vrata so bila prepogosto odprta.	Vrata odprite samo, ko je treba.
	Vrata niso bila povsem zaprta.	Poskrbite, da bodo vrata povsem zaprta.
	Shranjena živila niso bila zaščitená.	Živila pred hrambo v napravi zavijte v primerno embalažo.
	To je običajno, da se poleti in jeseni zaradi povečane vlažnosti zraka in hrane lahko nabere več kondenzacije. Hladilnik ne proizvaja vlage. Po tem se vlažnost v hladilniku zniža.	Poleti in jeseni nastavite višjo temperaturo v hladilniku (pribl. 6–7 °C).
Na steklenih policah so kapljice vode.	V hladilniku je preveč vlage.	Steklene police obrišite s krpo, da odstranite vodne kapljice.
Voda teče v hladilniku.	Živila v napravi preprečujejo odtokanje vode v zbiralnik.	Pazite, da živila niso v stiku s hrbtno ploščo.
	Iztok za vodo je zamašen.	Očistite iztok za vodo.
Voda se izteka na tla.	Iztok za staljeno vodo ni povezan s pladnjem za izparevanje nad kompresorjem.	Iztok za staljeno vodo povežite s pladnjem za izparevanje.
Temperature ni mogoče nastaviti.	Funkcija Extra Freeze ali Extra Cool je vklopljena.	Ročno izklopite funkcijo Extra Freeze ali Extra Cool funkcijo ali počakajte, da se samodejno izklopi. Oglejte si razdelek »Funkcija Extra Freeze« ali »Funkcija Extra Cool«.
Temperatura v napravi je prenizka/previsoka.	Nastavljena ni ustrezna temperatura.	Nastavite višjo/nizjo temperaturo.
	Vrata niso pravilno zaprta.	Oglejte si poglavje »Zapiranje vrat«.
	Hrana je prevročá.	Pustite živilom, da se ohladijo, preden jih shranite.
	Istočasno se v prostoru nahaja preveč hrane.	Hranite manj živil istočasno.
	Vrata ste pogosto odprli.	Vrata odprite samo, če je treba.
	Funkcija Extra Freeze je vklopljena.	Oglejte si razdelek »Funkcija superzamrzovanja Extra Freeze«.

Težava	Možni vzrok	Rešitev
	Funkcija Extra Cool je vklopljena.	Oglejte si razdelek »Funkcija superzamrzovanja Extra Cool«.
	V napravi ne kroži hladen zrak.	Zagotovite kroženje hladnega zraka v napravi. Oglejte si poglavje »Namigi in nasveti«.
na prikazovalniku se prikaže dE on.	Naprava je v načinu Demo Mode.	Pritisnite in držite gumba Extra Cool in ECO pribl. 10 sek, dokler ne zaslišite 3 kratkih piskov.
Prikaže se Er CE in aktivira se indikator alarma.	Težava v komunikaciji.	Obrnite se na pooblaščen servisni center. Hladilni sistem bo še naprej ohranjal živila hladna, vendar temperature ne bo mogoče prilagajati.
Er t1 ali Er t3 ali Er t5 in trenutna nastavitev se izmenično prikažejo vsakih 5 sek, aktivira se indikator alarma.	Težave s tipalom temperature.	Obrnite se na pooblaščen servisni center. Hladilni sistem bo še naprej ohranjal živila hladna, vendar temperature ne bo mogoče prilagajati.



Če se težava nadaljuje, se obrnite na pooblaščen servisni center.

## 7.2 Zamenjava žarnice

Za zamenjavo žarnice se obrnite na pooblaščen servisni center.

## 7.3 Zapiranje vrat

1. Očistite tesnila vrat.
2. Za nastavitev vrat si oglejte navodila za namestitev.
3. Za zamenjavo poškodovanih tesnil vrat se obrnite na pooblaščen servisni center.

## 8. TEHNIČNI PODATKI

Tehnični podatki se nahajajo na ploščici za tehnične navedbe na notranji strani naprave in na energijski nalepki.

Koda QR na energijski nalepki z naprave zagotavlja spletno povezavo do informacij, povezanih z delovanjem naprave, v podatkovni bazi EU EPREL. Energijsko nalepko hranite za referenco skupaj z navodili za uporabo in vsemi drugimi dokumenti, ki so priloženi tej napravi.

Iste informacije lahko v bazi EPREL najdete tudi s pomočjo povezave <https://eprel.ec.europa.eu> ter imena modela in številke izdelka, ki ju najdete na ploščici za tehnične navedbe naprave.


Za podrobnejše informacije o energijski nalepki si oglejte povezavo [www.theenergylabel.eu](http://www.theenergylabel.eu).


## 9. INFORMACIJE ZA TESTNE INŠTITUTE

Namestitev in priprava naprave za vsako preverjanje EcoDesign morata biti v skladu z EN 62552 (EU). Zahteve glede prezračevanja, mere izreza in najmanjši razmiki zadnjih strani morajo biti takšni, kot

so navedeni v poglavju Namestitev tega uporabniškega priročnika. Za dodatne informacije in načrte natovarjanja se obrnite na proizvajalca.

## 10. SKRB ZA OKOLJE

Reciklirajte materiale, ki jih označuje simbol . Embalažo odložite v ustrezne zabojnike za reciklažo. Pomagajte zaščititi okolje in zdravje ljudi ter reciklirati odpadke električnih in elektronskih naprav. Naprav, označenih s

simbolom , ne odstranjajte z gospodinjskimi odpadki. Izdelek vrnite na krajevno zbirališče za recikliranje ali se obrnite na občinski urad.

**aeg.com**

222384960-C-352025



Ovaj dokument je originalno proizveden i objavljen od strane proizvođača, brenda AEG, i preuzet je sa njihove zvanične stranice. S obzirom na ovu činjenicu, Tehnoteka ističe da ne preuzima odgovornost za tačnost, celovitost ili pouzdanost informacija, podataka, mišljenja, saveta ili izjava sadržanih u ovom dokumentu.

Napominjemo da Tehnoteka nema ovlašćenje da izvrši bilo kakve izmene ili dopune na ovom dokumentu, stoga nismo odgovorni za eventualne greške, propuste ili netačnosti koje se mogu naći unutar njega. Tehnoteka ne odgovara za štetu nanесenu korisnicima pri upotrebi netačnih podataka. Ukoliko imate dodatna pitanja o proizvodu, ljubazno vas molimo da kontaktirate direktno proizvođača kako biste dobili sve detaljne informacije.

Za najnovije informacije o ceni, dostupnim akcijama i tehničkim karakteristikama proizvoda koji se pominje u ovom dokumentu, molimo posetite našu stranicu klikom na sledeći link:

<https://tehnoteka.rs/p/aeg-ugradni-kombinovani-frizider-tsc7g181es-akcija-cena/>