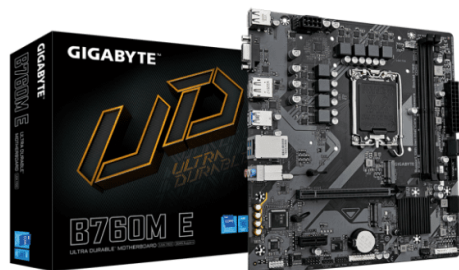


Uputstvo za montažu i instalaciju

GIGABYTE B760M E (rev. 1.0) matična ploča

GIGABYTE™



Tehnoteka je online destinacija za upoređivanje cena i karakteristika bele tehnike, potrošačke elektronike i IT uređaja kod trgovinskih lanaca i internet prodavnica u Srbiji. Naša stranica vam omogućava da istražite najnovije informacije, detaljne karakteristike i konkurentne cene proizvoda.

Posetite nas i uživajte u ekskluzivnom iskustvu pametne kupovine klikom na link:

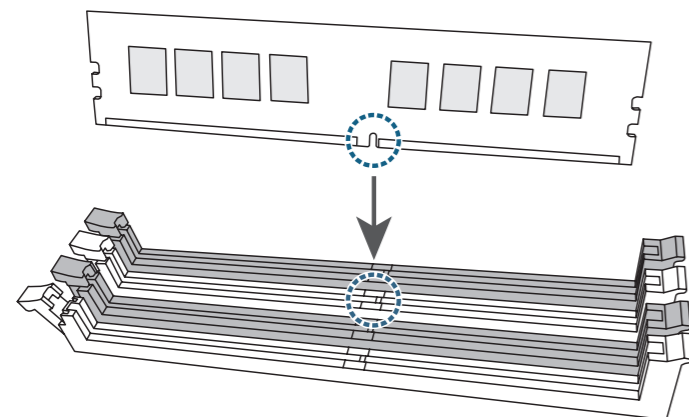
<https://tehnoteka.rs/p/gigabyte-b760m-e-rev-10-maticna-ploca-akcija-cena/>

Multilingual Installation Guide

12QM-AM5I700-10xAR

Step 2

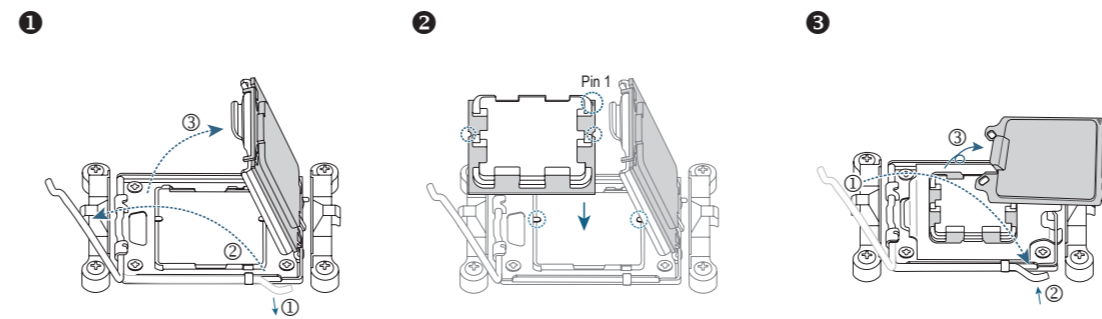
Install memory.	Instalacja pamięci	<p>ركب وحدة الذاكرة. حافظه را نصب كنيد. התקן זיכרון.</p>
安裝記憶體模組	Belleğin Kurulumu	
安裝内存条	Instalarea Memoriei	
メモリの取り付け	Инсталиране На Модули Памет	
메모리 설치	Memória Beszerelésé	
Lắp Đặt Bộ Nhớ	Εγκατάσταση μνήμης	
Memasang Memori	Instalace Paměti	
การติดตั้งหน่วยความจำ	Instaliranje memorije	
Installieren eines Arbeitsspeichermoduls	Instalacija memorije	
Instalación de los módulos de memorias	Встановлення оперативної пам'яті	



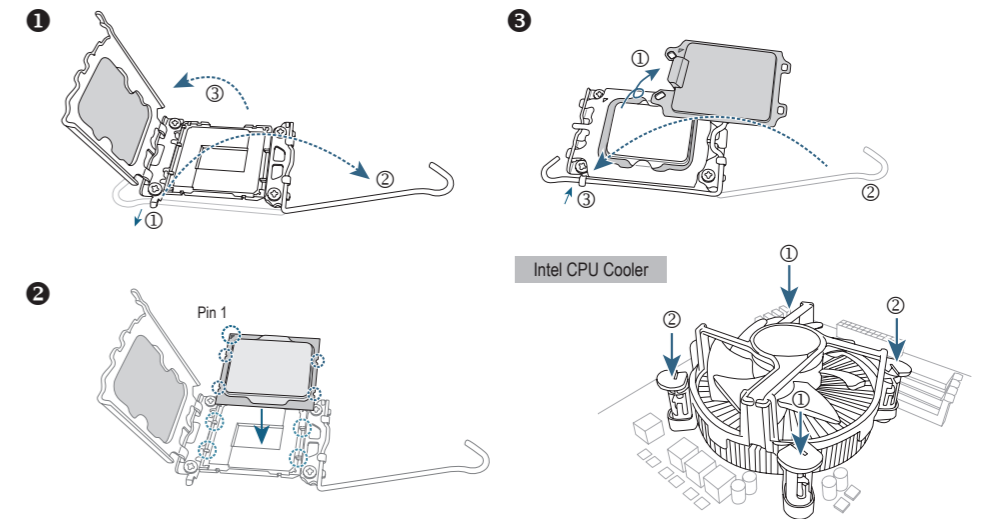
Step 1

Install a CPU and CPU cooler.	Instalacja procesora i wentylatora procesora	<p>ركب وحدة معالجة مركزية ومبرد بها. CPU و فن CPU را نصب كنيد. התקן מעבד ומאוורר למעבד.</p>
安裝中央處理器 (CPU) 及散熱風扇	CPU ve CPU Soğutucusunun Kurulumu	
安裝中央處理器 (CPU) 及散熱風扇	Instalarea CPU-ului și a sistemului de răcire CPU	
CPU および CPU クーラーの取り付け	Инсталиране На Процесор И Вентилатор	
CPU 및 CPU 쿨러의 설치	Processzor És Processzorhűtő Beszerelése	
Lắp Đặt CPU Và Quạt CPU	Εγκατάσταση επεξεργαστή και ψύκτρας	
Memasang CPU dan Pendingin CPU	Instalace Procesoru a Chladiče Procesoru	
การติดตั้ง CPU และตัวระบายความร้อน CPU	Instaliranje procesora i ventilatora za processor	
Installieren einer CPU und eines CPU-Kühlers	Instalacija procesora u hladnjak procesora	
Instalación del procesador y del ventilador del procesador	Встановлення ЦП та охолодження ЦП	

AMD AM5 Socket

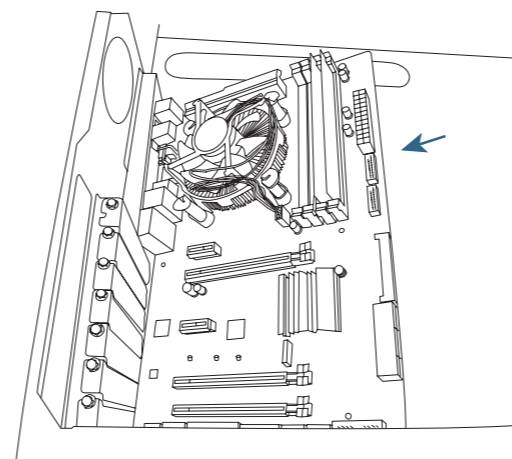


Intel LGA1700 Socket



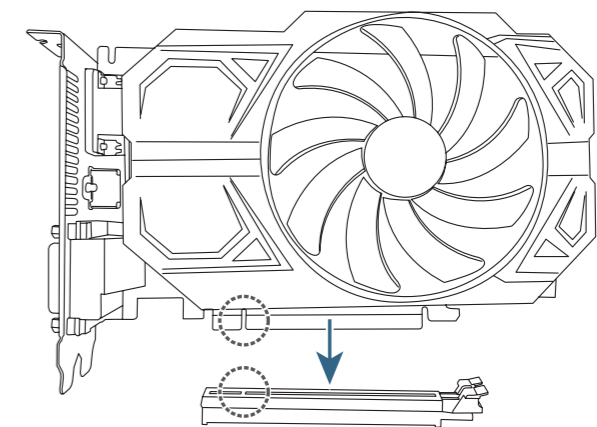
Step 3

Prepare the case and install the motherboard.	Przygotuj obudowę i zainstaluj płytę główną	<p>جهز حاوية الجهاز وثبت اللوحة الأم. كيس را آماده کرده و ماندربرد را نصب كنيد. הקן את המארז והתקן את לוח האם.</p>
拆卸機殼及安裝主機板	Bilgisayar kasasının hazırlanması ve anakartın montajı.	
拆卸机箱及安装主板	Pregătii carcasa și instaleți placa de bază.	
ケースを準備して、マザーボードを取りつけます。	Подгответе шасито и монтирайте дънната платка.	
케이스를 준비하고 나서 메인보드를 설치하세요.	A ház előkészítése és az alaplap beszerelése.	
Lắp bo mạch chủ vào thùng máy	Προετοιμάστε την θήκη του Η/Υ και τοποθετήστε τη μητρική	
Siapkan casing dan pasang motherboardnya.	Příprava počítačové skříně a montáž základní desky.	
เตรียมเคส และติดตั้งเมนบอร์ด	Pripréme kučičste i instalirajte matičnu ploču.	
Bitte bereiten Sie das Computergehäuse für die Installation des Mainboards vor.	Pripréme kučičste i instalirajte matičnu ploču.	
Preparar la caja e instalar la placa base.	Підготовка корпусу та встановлення материнської плати	



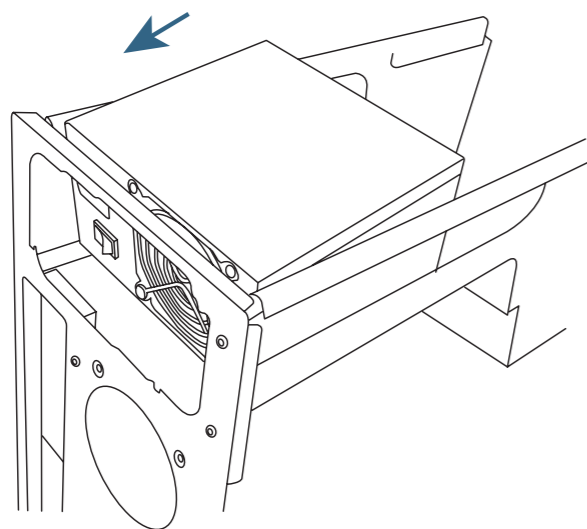
Step 4

Install an expansion card.	Instalacja kart rozszerzeń	<p>ركب بطاقة توسعة. پاور را نصب كنيد. התקן כרטיס הרחבה.</p>
安裝擴充卡	Genişleme Kartının Kurulumu	
安裝擴展卡	Instalarea unei plăci de extensie	
拡張カードの取り付け	Инсталиране На Допълнителна Карта	
확장 카드 설치	Bővítőkétya Beszerelése	
Lắp Card Mở Rộng	Εγκατάσταση μιας κάρτας επέκτασης	
Memasang Kartu Ekspansi	Instalace Rozšiřovací Karty	
การติดตั้งการ์ดขยาย	Instaliranje dodatnih kartica za proširenje	
Installieren einer Erweiterungskarte	Instaliranje kartice za proširenje	
Instalación de una tarjeta de expansión	Встановлення карти розширення	



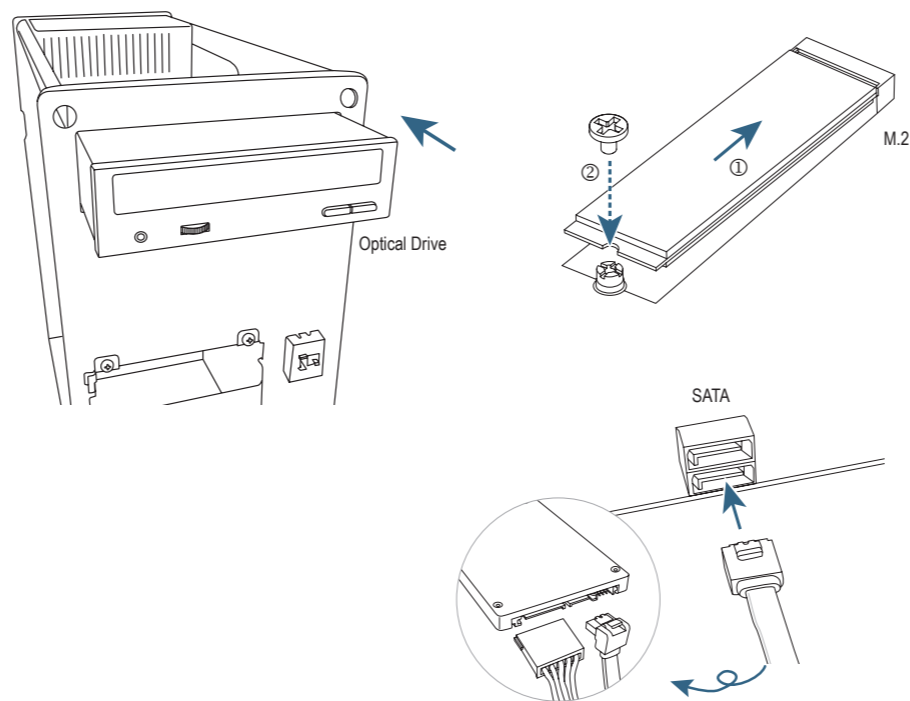
Step 5

Install a power supply. 安裝電源供應器 安裝電源供應器 電源ユニットを取りつけます。 파워를 설치하세요 Lắp bộ nguồn Pasang satu daya. การติดตั้งพาวเวอร์ซัพพลาย Bitte bauen Sie das Netzteil ein. Instalar una fuente de alimentación. Instale a fonte de alimentação. Installez une alimentation Installa l'alimentatore Установка блока питания.	Zamontuj zasilacz Güç kaynağı montajı. Instalați sursa de alimentare. Инсталируйте захранвация модул. Tápegység beszerelése. Τοποθετήστε το τροφοδοτικό Montáž napájecího zdroje. Instalirajte napajanje. Instalirajte napajanje. Встановлення блоку живлення ركب وحدة إمداد بالطاقة. پاور را نصب کنید. התקן ספק כוח.
---	---



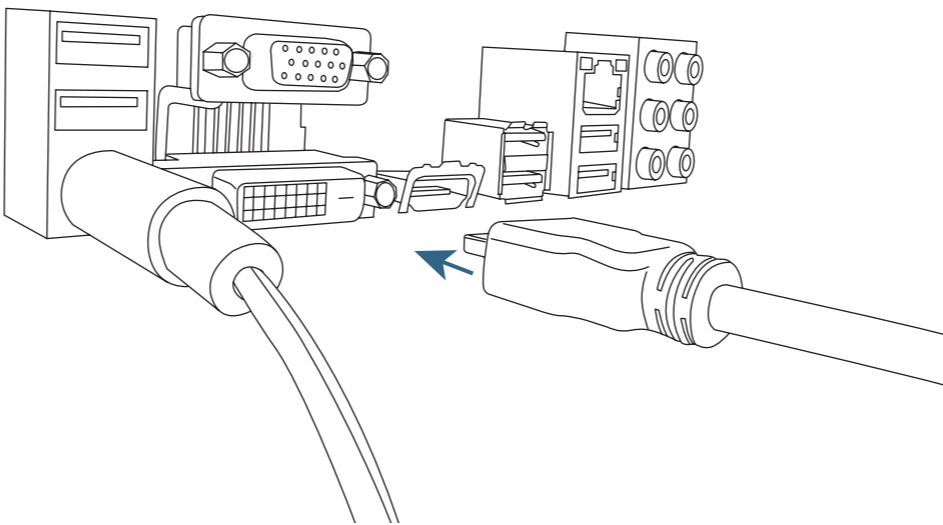
Step 6

Install hard drives and optical drives. 安裝儲存設備 / 光碟機 安裝存儲設備 / 光驅 HDD と光学ドライブを取りつけます。 하드 드라이브 및 ODD 을 설치하세요 Lắp ổ cứng và ổ đĩa quang Pasang hard drive dan drive optik. การติดตั้งฮาร์ดไดรฟ์ และออปติคอลลไดรฟ์ Bitte bauen Sie die Speichermedien und optischen Laufwerke ein. Instalar los discos duros y unidades ópticas. Instale os discos e drives óticas. Installez les disques durs et les lecteurs optiques. Installa i dischi ed i drive ottici Установка жестких дисков и оптических накопителей.	Zainstaluj dyski twarde i napędy optyczne. Sabit sürücülerin ve optik sürücülerin montajı. Instalați dispozitivele de stocare și cele optice. Инсталируйте твердые дисковые и оптические устройства. Merevlemezek (HDD) és optikai meghajtók beszerelése. Τοποθετήστε τους σκληρούς δίσκους και τις οπτικές συσκευές Montáž pevného disku i optické mechaniky. Instalirajte hard diskove i optičke uređaje. Instalirajte hard diskove i optičke uređaje. Встановлення драйверів та оптичного приводу ركب أقراص ثابتة وأقراص ضوئية. هارد و درایو نوری را نصب کنید. התקן כוננים קשיחים וכוננים אופטיים.
--	---



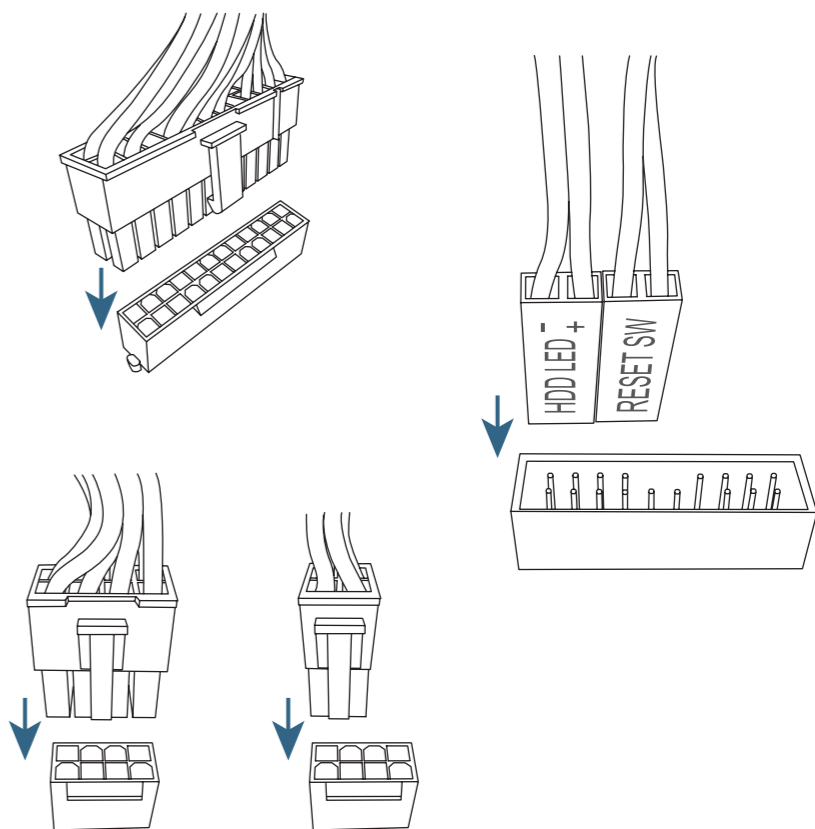
Step 8

Connect peripherals to the computer, such as a keyboard, mouse, monitor, etc. 安裝週邊設備、接上電源插座並開機 安裝周边设备、接上电源接口并开机 キーボード、マウス、モニタなどの周辺機器をコンピュータに接続します。 키보드, 마우스, 모니터 그리고 기타 주변기기를 컴퓨터에 연결하세요. Két női thiết bị ngoại vi với máy tính, như bàn phím, chuột, màn hình, v.v. Sambungkan periferai ke komputer, misalnya keyboard, mouse, monitor, dsb. เชื่อมต่ออุปกรณ์ต่อพ่วงเข้ากับคอมพิวเตอร์ เช่น แป้นพิมพ์, เมาส์, จอภาพ, เป็นต้น Bitte schließen Sie Ihre benötigte Peripherie an, wie Keyboard, Maus, Monitor etc. Conectar los periféricos al ordenador, tales como teclado, ratón, monitor, etc. Ligue os periféricos, tais como teclado, rato, monitor, etc., ao computador. Connectez des périphériques à l'ordinateur, tel que clavier, souris, écran, etc. Connetti al PC le periferiche come KeyBoard, Mouse, Monitor ecc... Подключение к ПК периферийных устройств (клавиатура, мышь, монитор и т.д.).	Podłącz do komputera urządzenia takie jak klawiatura, myszka, monitor, itp. Çevre birimlerinin bilgisayara bağlantısı; klavye, fare, monitör vb. Conectați perifericele la PC: tastatura mausul, monitorul, etc. Свържете периферните устройства към компютъра като клавиатура, мишка, монитор и др. Perifériák csatlakoztatása a számítógéphez: billentyűzet, egér, monitor, stb... Συνδέστε τα περιφερειακά στον Η/Υ, όπως ποντίκι, πληκτρολόγιο, οθόνη κλπ. Připojení periférii k počítači, jako klávesnice, myši, monitoru, atd.. Povežite periferije sa računarom, kao što su tastatura, miš, monitor, itd. Povežite periferije sa računalom, kao što su tipkovnica, miš, monitor, itd. Під'єднання периферійних пристроїв до комп'ютера, таких як: клавиатура, мишка, монітор і т.д. وصل الأجهزة الطرفية بالكمبيوتر كلوحة المفاتيح والماوس والشاشة الخ. لوازم جانبی مانند صفحه کلید، موس، مانیٹور و غیرہ را بہ رایانہ وصل کنید. חבר ציוד היקפי למחשב, כגון מקלדת, עכבר, צג וכן הלאה.
--	--



Step 7

Connect cables to the internal connectors. 連接內部插座及電源線 连接内部插座及电源线 ケーブルを内部コネクタに接続 내부 커넥터에 케이블 연결 Cắm Cáp Vào Các Đầu Cắm Bên Trong Menghubungkan Kabel ke Sambungan Internal การเชื่อมต่อสายเคเบิลเข้ากับขั้วต่อภายใน Verbinden der Kabel mit den internen Anschlüssen Conexión de los cables a los conectores internos Ligação Dos Cabos Aos Conectores Internos Connexion Des Câbles Aux Connecteurs Internes Collegamento Dei Cavi Ai Connettori Interni Подключение кабелей к внутренним разъемам.	Podłączanie kabli do złączy wewnętrznych Kabloların Dahili Konektörlere Bağlanması Conectarea Cablurilor La Conectorii Interni Свързване На Кабели С Вътрешните Конектори Α κάβελκ csatlakoztatása a belső csatlakozókhoz Σύνδεση καλωδίων στις εσωτερικές συνδέσεις Připojení Kabelů k Interním Konektorům Povezivanje kablova na interne konektore Spajanje kablova na unutarnje konektore Під'єднання кабелів до внутрішніх конекторів وصل الكابلات بالموصلات الداخلية. کابل ها را به اتصالات داخلی وصل کنید. חבר כבלים למחברים הפנימיים.
---	--



The sequence of installation may vary depending upon the case and devices used. For detailed installation instructions, please visit GIGABYTE's website.



GIGABYTE will reduce paper use in order to fulfill the responsibilities of a global citizen. Also, to reduce the impacts on global warming, the packaging materials of this product are recyclable and reusable. GIGABYTE works with you to protect the environment.

Ovaj dokument je originalno proizveden i objavljen od strane proizvođača, brenda Gigabyte, i preuzet je sa njihove zvanične stranice. S obzirom na ovu činjenicu, Tehnoteka ističe da ne preuzima odgovornost za tačnost, celovitost ili pouzdanost informacija, podataka, mišljenja, saveta ili izjava sadržanih u ovom dokumentu.

Napominjemo da Tehnoteka nema ovlašćenje da izvrši bilo kakve izmene ili dopune na ovom dokumentu, stoga nismo odgovorni za eventualne greške, propuste ili netačnosti koje se mogu naći unutar njega. Tehnoteka ne odgovara za štetu nanесenu korisnicima pri upotrebi netačnih podataka. Ukoliko imate dodatna pitanja o proizvodu, ljubazno vas molimo da kontaktirate direktno proizvođača kako biste dobili sve detaljne informacije.

Za najnovije informacije o ceni, dostupnim akcijama i tehničkim karakteristikama proizvoda koji se pominje u ovom dokumentu, molimo posetite našu stranicu klikom na sledeći link:

<https://tehnoteka.rs/p/gigabyte-b760m-e-rev-10-maticna-ploca-akcija-cena/>