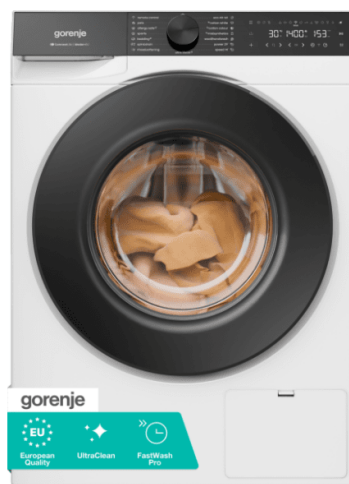


## Informacije o proizvodu

GORENJE mašina za pranje veša WG694A11

# gorenje



Tehnoteka je online destinacija za upoređivanje cena i karakteristika bele tehnike, potrošačke elektronike i IT uređaja kod trgovinskih lanaca i internet prodavnica u Srbiji. Naša stranica vam omogućava da istražite najnovije informacije, detaljne karakteristike i konkurentne cene proizvoda.

Posetite nas i uživajte u ekskluzivnom iskustvu pametne kupovine klikom na link:

<https://tehnoteka.rs/p/gorenje-masina-za-pranje-vesa-wg694a11-akcija-cena/>

# WG694A11

**gorenje** *Life Simplified*

G600 Samostojeća mašina za pranje veša, 9 kg, 1400 obrt/min



UltraClean



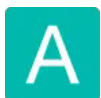
FastWash Pro



Režimi pranja



StainExpert



10% bolje od A energetske klase



EasyDosing



Samočišćeća fioka



ConnectLife



Kontrola pranja



Pranje obuće



AntiCrease



SteamTech



Inverter PowerDrive



AdaptTech



FabricCare

## Opšte

|                                    |                              |                                |                       |
|------------------------------------|------------------------------|--------------------------------|-----------------------|
| Vrsta aparata:                     | <b>Mašina za pranje veša</b> | Energetski razred:             | <b>A</b>              |
| Učinkak ceđenja:                   | <b>B</b>                     | Nivo buke prilikom centrifuge: | <b>A</b>              |
| Nivo buke (centrifugiranje) dB(A): | <b>72</b>                    | Zastakljena vrata:             | <b>Poklopac vrata</b> |

## Efikasnost

|  |                      |  |                      |
|--|----------------------|--|----------------------|
| Kapacitet pranja:                      | <b>9 kg</b>          | Zapremina bubnja:  | <b>54 L</b>          |
| Brzina centrifuge 1/1:                 | <b>1320 obrt/min</b> | Brzina centrifuge 1/2:   | <b>1400 obrt/min</b> |
| Brzina centrifuge 1/4:                 | <b>1400 obrt/min</b> | Posuda za vodu:  | <b>Ne</b>            |
| Vreme programa (osetljivo 30/40 °C):   | <b>67 min</b>        | Vreme programa na 40°C:  | <b>195 min</b>       |
| Trajanje Eco programa:                 | <b>210 min</b>       | Vreme programa na 90/95°C:                                       | <b>218 min</b>       |
| Potrošnja vode (Osetljivo 30/40 °C):   | <b>45 L</b>          | Potrošnja vode (Pamuk 40 °C):                                    | <b>54 L</b>          |
| Potrošnja vode (Pamuk 90/95 °C):       | <b>75 L</b>          | Potrošnja vode (Vuna 30 °C):                                     | <b>45 L</b>          |
| Potrošnja vode na ciklus:              | <b>43 L</b>          | Poštošnja el. energije po ciklusu na Eco programu 40-60 stepeni: | <b>0.412 kWh</b>     |
| Poštošnja el. energije na 100 ciklusa: | <b>41 kWh</b>        |  |                      |

## Upravljanje

|                    |   |                     |           |
|--------------------|---|---------------------|-----------|
| Wi-Fi upravljanje: | <b>Da, integrisano</b>                        | ConnectLife:        | <b>Da</b> |
| Vrsta ekrana:      | <b>Elektronsko upravljanje sa LED ekranom</b> | Osvetljenje bubnja: | <b>Ne</b> |
| Dugme za start:    | <b>Start/Pauza</b>                            |                     |           |

## Programi

|                   |  |                          |  |
|-------------------|--|--------------------------|--|
| Broj programa:    | <b>15</b>  | Osnovni programi:        | <b>Vuna/ručno pranje, Mix sintetika, Pamuk</b>   |
| Posebni programi: | <b>Speed 14', Kucni ljubimci, Eco 40-60, Speed 29', Daljinsko upravljanje, Posteljina i ostali veliki predmeti, Sportska odeća, Antialergijski program</b> | Dodatni programi pranja: | <b>Ispiranje/omekšavanje, SterilTub - antibakterijski program, Ceđenje/Ispuštanje vode</b> |

|                        |   |
|------------------------|---|
| Wi-Fi programi pranja: | <b>Fabric Care, ShoeWash, Funkcija dezinfikovanja, Program za zavese, Program za aktivni veš, Program za izbeljivanje, Program za krpe, Program za donji veš, Program za helanke i hulahopke, Program za voodootpornu odeću, Program za kupaće kostime, Osvežavanje parom, Program za odeću za bebe, Dnevno pranje, Program za jastuke, Program za farmerke, Program za sportsku odeću, Program za novu odeću, Program za tamu odeću, Program za igračke, Program za dečju odeću, Easy care</b> |
|------------------------|---|

## Funkcije

|               |   |                   |   |
|---------------|---|-------------------|---|
| Način pranja: | <b>TimeCare, Intenzivno pranje, NormalCare, NightCare</b> | Dodatne funkcije: | <b>Pumpa stop, Pauza, Čuvanje ličnih podešavanja, Dodavanje odeće, Brzo pranje, Visok nivo vode, Mogućnost isključivanja centrifuge, Predpranje, Skraćivanje programa na jedan nivo</b> |
|---------------|---|-------------------|---|

|                |           |
|----------------|-----------|
| Funkcija pare: | <b>Da</b> |
|----------------|-----------|

## Karakteristike

|  |                             |   |  |
|--|-----------------------------|---|--|
| SteamTech - parni generator:                 | <b>Da, grejač u kadi</b>    | AdaptTech: Memorizing intelligent system: | <b>Da</b>  |
| Zvučna izolacija:                            | <b>Tihi rad SuperSilent</b> | Zvučni signal:                            | <b>SoftSound zvučni signal</b>   |
| Personalizovana podešavanja za sve programe: | <b>Da</b>                   | Senzori:                                  | <b>Senzor nivoa vode, Temperature sensor, Senzor težine, Senzor pene</b> |
| Hladno pranje:                               | <b>Sa dugmetom</b>          | Aqua JetWash:                             | <b>Ne</b>  |
| AutoDose sistem:                             | <b>Ne</b>                   |   |  |

## Sigurnosni sistemi

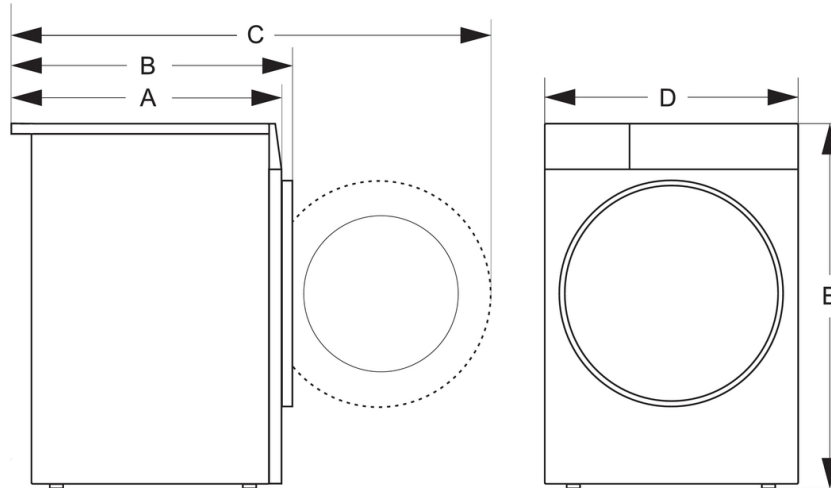
|                           |           |                     |           |
|---------------------------|-----------|---------------------|-----------|
| Aqua STOP:                | <b>Ne</b> | Zaštita od poplave: | <b>Da</b> |
| Sigurnosno zaključavanje: | <b>Da</b> |                     |           |

## Tehnički podaci

|                             |                  |                             |                      |
|-----------------------------|------------------|-----------------------------|----------------------|
| Širina proizvoda:           | <b>600 mm</b>    | Visina proizvoda:           | <b>850 mm</b>        |
| Dubina proizvoda:           | <b>540 mm</b>    | Širina pakovanog proizvoda: | <b>640 mm</b>        |
| Visina pakovanog proizvoda: | <b>890 mm</b>    | Dubina pakovanog proizvoda: | <b>627 mm</b>        |
| Bruto težina aparata:       | <b>65.4 kg</b>   | Neto težina aparata:        | <b>64.2 kg</b>       |
| Napon:                      | <b>220-240 V</b> | Priključna snaga:           | <b>1900 W</b>        |
| Šifra proizvoda:            | <b>747541</b>    | BAR kod:                    | <b>3838783084330</b> |

EPREL number:

**2452595**



|                               |     |      |      |
|-------------------------------|-----|------|------|
| Depth mm (A)                  | 460 | 540  | 600  |
| Depth with door closed mm (B) | 490 | 570  | 635  |
| Depth with door open mm (C)   | 965 | 1040 | 1105 |
| Width mm (D)                  | 600 |      |      |
| Height mm (E)                 | 850 |      |      |

Ovaj dokument je originalno proizveden i objavljen od strane proizvođača, brenda Gorenje, i preuzet je sa njihove zvanične stranice. S obzirom na ovu činjenicu, Tehnoteka ističe da ne preuzima odgovornost za tačnost, celovitost ili pouzdanost informacija, podataka, mišljenja, saveta ili izjava sadržanih u ovom dokumentu.

Napominjemo da Tehnoteka nema ovlašćenje da izvrši bilo kakve izmene ili dopune na ovom dokumentu, stoga nismo odgovorni za eventualne greške, propuste ili netačnosti koje se mogu naći unutar njega. Tehnoteka ne odgovara za štetu nanесenu korisnicima pri upotrebi netačnih podataka. Ukoliko imate dodatna pitanja o proizvodu, ljubazno vas molimo da kontaktirate direktno proizvođača kako biste dobili sve detaljne informacije.

Za najnovije informacije o ceni, dostupnim akcijama i tehničkim karakteristikama proizvoda koji se pominje u ovom dokumentu, molimo posetite našu stranicu klikom na sledeći link:

<https://tehnoteka.rs/p/gorenje-masina-za-pranje-vesa-wg694a11-akcija-cena/>