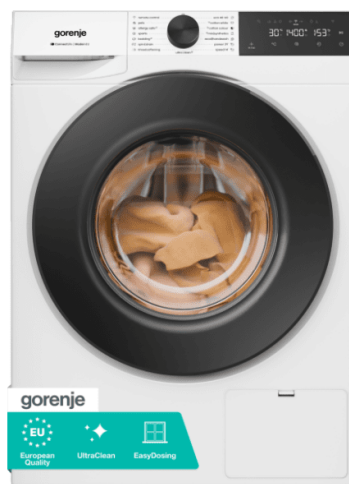


## Informacije o proizvodu

GORENJE mašina za pranje veša WG474A21

# gorenje



Tehnoteka je online destinacija za upoređivanje cena i karakteristika bele tehnike, potrošačke elektronike i IT uređaja kod trgovinskih lanaca i internet prodavnica u Srbiji. Naša stranica vam omogućava da istražite najnovije informacije, detaljne karakteristike i konkurentne cene proizvoda.

Posetite nas i uživajte u ekskluzivnom iskustvu pametne kupovine klikom na link:

<https://tehnoteka.rs/p/gorenje-masina-za-pranje-vesa-wg474a21-akcija-cena/>

# WG474A21

**gorenje** *Life Simplified*

G400 Samostojeća mašina za pranje rublja, 7 kg, 1400 rpm



UltraClean



EasyDosing



Samočišćeća  
ladica za  
deterdžent



FastWash



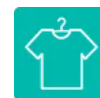
Pranje obuće



20% bolje od A  
energetske klase



ConnectLife



AntiCrease



Kontrola pranja



SteamTech



Inverter  
PowerDrive



AdaptTech



FabricCare

## Osnovne informacije

Grupa proizvoda:	<b>Mašina za pranje rublja</b>	Energetski razred:	<b>A</b>
Učink centrifuge:	<b>B</b>	Nivo buke centrifuge:	<b>A</b>
Nivo buke (centrifugiranje) dB(A):	<b>72</b>	Vrata:	<b>Pokrovna vrata</b>

## Učinkovitost

Punjenje za pranje:	<b>7 kg</b>	Zapremina bubnja:	<b>54 l</b>
Brzina centrifuge 1/1:	<b>1320 obr/min</b>	Brzina centrifuge 1/2:	<b>1400 obr/min</b>
Brzina centrifuge 1/4:	<b>1400 obr/min</b>	Rezervoar za vodu:	<b>Ne</b>
Trajanje programa (osjetljivo 30/40°C):	<b>67 min</b>	Trajanje programa na 40 °C:	<b>195 min</b>
Trajanje Eco programa:	<b>205 min</b>	Trajanje programa na 90/95 °C:	<b>218 min</b>
Potrošnja vode (osjetljivo 30/40 °C):	<b>45 l</b>	Potrošnja vode (pamuk 40°C):	<b>54 l</b>
Potrošnja vode (pamuk 90/95°C):	<b>75 l</b>	Potrošnja vode (vuna 30°C):	<b>45 l</b>
Potrošnja vode po ciklusu za Eko program 40–60 °C:	<b>40 l</b>	Potrošnja energije po ciklusu za Eko program 40–60°C:	<b>0.334 kWh</b>
Potrošnja energije na 100 ciklusa:	<b>33 kWh</b>		

## Upravljanje

Wi-Fi upravljanje:	<b>Da, integrisano</b>	ConnectLife:	<b>Da</b>
Displej:	<b>LED displej</b>	Osvjetljenje bubnja:	<b>Ne</b>
Start dugme:	<b>Start/Pauza</b>		

## Programi

Broj programa:	<b>15</b>	Osnovni programi:	<b>Vuna/ručno pranje, Mix sintetika, Pamuk</b>
Posebni programi:	<b>Speed 14', Kućni ljubimci, Eco 40–60 °C, Speed 39', Daljinsko upravljanje, Posteljina, Sportska odjeća, Antialergijski program</b>	Dodatni programi pranja:	<b>Ispiranje/omekšavanje, Program za samočišćenje, Cijeđenje/odvod vode</b>
Wi-Fi programi pranja:	<b>Fabric Care, ShoeWash, Dodatna higijena, Zavjese, Sportska odjeća, Izbjeljivanje, Kuhinjski tekstil, Donje rublje, Čarape/Helanke, Vodootporna odjeća, Program za kupače kostime, Dječija odjeća, Dječije igračke, Tamna odjeća, Nova odjeća, Sportska odjeća, Jeans, Jastuci, Dnevno pranje, Baby program, Osvježavanje parom, Easy care</b>		

## Funkcije

Način pranja:	<b>TimeCare, IntensiveCare, NormalCare, NightCare</b>	Dodatne funkcije:	<b>Pumpa stop, Pauza, Spremanje ličnih postavki, Dodavanje veša, Brzi program, Povećana razina vode, Isključivanje centrifuge, Pretpranje, Skraćivanje programa za jedan nivo</b>
Funkcija pare:	<b>Da</b>		

## Karakteristike

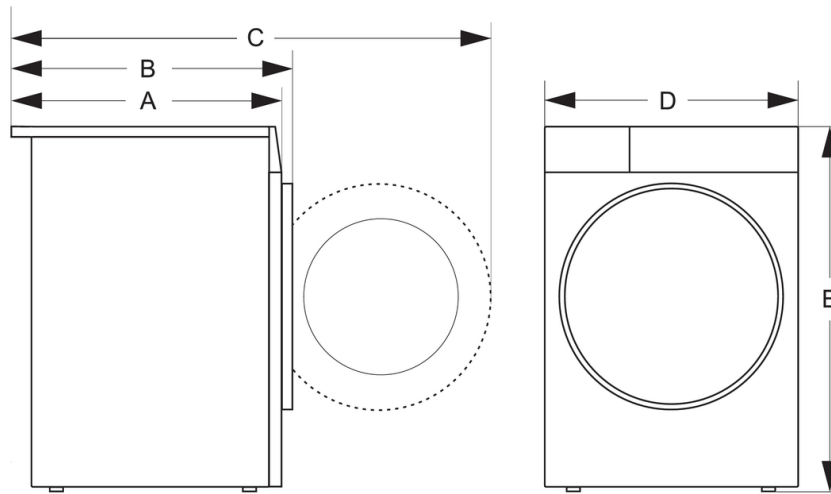
SteamTech:	<b>Da, grijač u kadi</b>	AdaptTech: Inteligentni sistem pamćenja:	<b>Da</b>
Zvučna izolacija:	<b>Super silent / Super tihi rad</b>	Zvučni signal:	<b>Zvučni signal</b>
Nadogradnja programa:	<b>Da</b>	Senzori:	<b>Senzor za nivo vode, Senzor za temperaturu, Senzor napunjenosti, Senzor pjene</b>
Hladno pranje:	<b>Gumbom</b>	Aqua JetWash:	<b>Ne</b>

## Sigurnost

Aqua STOP:	<b>Ne</b>	Zaštita od izlivanja:	<b>Da</b>
Zaključavanje programa - zaštita djece (CDP):	<b>Da</b>		

## Tehnički podaci

Širina:	<b>600 mm</b>	Visina:	<b>850 mm</b>
Dubina:	<b>540 mm</b>	Širina proizvoda u ambalaži:	<b>640 mm</b>
Visina proizvoda u ambalaži:	<b>890 mm</b>	Dubina proizvoda u ambalaži:	<b>627 mm</b>
Bruto težina aparata:	<b>63 kg</b>	Neto težina aparata:	<b>61.8 kg</b>
Priključni napon:	<b>220-240 V</b>	Priključna snaga:	<b>1900 W</b>
Kod proizvoda:	<b>747604</b>	EAN kod:	<b>3838783091857</b>
EPREL broj:	<b>2462424</b>		



Depth mm (A)	460	540	600
Depth with door closed mm (B)	490	570	635
Depth with door open mm (C)	965	1040	1105
Width mm (D)	600		
Height mm (E)	850		

Ovaj dokument je originalno proizveden i objavljen od strane proizvođača, brenda Gorenje, i preuzet je sa njihove zvanične stranice. S obzirom na ovu činjenicu, Tehnoteka ističe da ne preuzima odgovornost za tačnost, celovitost ili pouzdanost informacija, podataka, mišljenja, saveta ili izjava sadržanih u ovom dokumentu.

Napominjemo da Tehnoteka nema ovlašćenje da izvrši bilo kakve izmene ili dopune na ovom dokumentu, stoga nismo odgovorni za eventualne greške, propuste ili netačnosti koje se mogu naći unutar njega. Tehnoteka ne odgovara za štetu nanесenu korisnicima pri upotrebi netačnih podataka. Ukoliko imate dodatna pitanja o proizvodu, ljubazno vas molimo da kontaktirate direktno proizvođača kako biste dobili sve detaljne informacije.

Za najnovije informacije o ceni, dostupnim akcijama i tehničkim karakteristikama proizvoda koji se pominje u ovom dokumentu, molimo posetite našu stranicu klikom na sledeći link:

<https://tehnoteka.rs/p/gorenje-masina-za-pranje-vesa-wg474a21-akcija-cena/>