

Informacije o proizvodu

ELECTROLUX ugradni kombinovani frižider ENT6MD19S3

 **Electrolux**



Tehnoteka je online destinacija za upoređivanje cena i karakteristika bele tehnike, potrošačke elektronike i IT uređaja kod trgovinskih lanaca i internet prodavnica u Srbiji. Naša stranica vam omogućava da istražite najnovije informacije, detaljne karakteristike i konkurentne cene proizvoda.

Posetite nas i uživajte u ekskluzivnom iskustvu pametne kupovine klikom na link:

<https://tehnoteka.rs/p/electrolux-ugradni-kombinovani-frizider-ent6md19s3-akcija-cena/>



Održava svežinu i ukus namirnica

Frižider sa zamrzivačem 600 TwinTech® No Frost čuva svežinu i ukus svake namirnice. Dvostruki sistem hlađenja sprečava stvaranje leda u zamrzivaču, dok optimalna vlažnost u frižideru štiti hranu od isušivanja.

Prednosti i karakteristike

TwinTech® No Frost – namirnice ostaju sveže i sočne

TwinTech® No Frost ima napredni sistem dvostrukog hlađenja za frižider i zamrzivač. Ova tehnologija efikasno sprečava stvaranje leda u zamrzivaču i održava optimalnu vlažnost u frižideru, čime se sprečava isušivanje hrane.



Revolucionarno rešenje – jedinstveni kombinovani frižider od reciklirane plastike

Ponosno predstavljamo naš jedinstveni kombinovani frižider sa unutrašnjom oblogom napravljenom od 70% reciklirane plastike. Plastika iz isluženih frižidera koristi se za pravljenje novih, što pomaže da se smanji otpad ponovnom upotrebom materijala.

*Unutrašnja obloga rHIPS sadrži do 70% reciklirane plastike koja čini 13% ukupne plastike frižidera

Sprečite sušenje ili slučajno smrzavanje hrane uz Multiflow

Hrana se najbolje čuva uz MultiFlow koji održava stabilnu temperaturu i vlažnost vazduha u frižideru, štiteći namirnice od isušivanja ili smrzavanja kad se prislone uz zadnji zid. Hrana ostaje ukusna do kupovine naredne.



Osetljive namirnice se čuvaju u fioci ExtraChill

Zaštite kvalitet, ukus i svežinu suhomesnatih proizvoda i sireva u fioci ExtraChill. Temperatura u fioci je niža nego u ostatku frižidera, uz aktivnu cirkulaciju hladnog vazduha.



Prilagodljivo skladištenje sa CustomFlex®

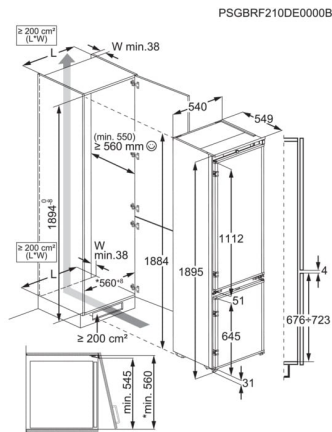
CustomFlex® daje vam slobodu da prilagodite prostor u vašem frižideru. Unutrašnjost vrata ima pokretne posude različitih veličina, tako da prostor možete da prilagodite svojim potrebama. Te posude mogu čak i da se skidaju, tako da možete da ih izvadite iz frižidera radi



- Automatsko odleđivanje zamrzivača
- Automatsko odleđivanje frižidera
- Zvučni i vidljivi signali upozorenja za otvorena vrata
- Zvučni i vidljivi signali upozorenja za otvorena vrata i previsku temperaturu unutrašnjosti
- Tip i broj fioka zamrzivača: 3 Full Width, Transparent Plastic

Sppecifikacije

Product Label	Combi Bottom	Dimenzije za ugradnju V x Š x D (mm)	1894x560x550
Boja	White	Fan	Multiflow Plastic
Energy efficiency class (EEC) (E20)	D	BE_Cold_AutoDefrFreeze	yes
Total Volume (l)	269	BE_Cold_ChildrenSecurity	no
Thermostats (no. of)	1	BE_Cold_LED	no
Climate class E20	SN-N-ST	BE_Cold_ReversibleDoorH	yes
Annual energy consumption (EL), [kWh/y]	172	Drinks dispenser	No
Freezing capacity, kg/24h E20	5	BE_COLD_SBS_IceWaterDisp	no
STAR_RATING	4	BE_COLD_AEG_LongFresh	no
Rising time, h	11.5	LowFrost	no
Total Frozen Volume (l)	62	BE_Cold_DoorOnDoor	no
Total Unfrozen Volume (l)	207	BE_Cold_SlideDoor	yes
Chill technology, freezer	No Frost	Dairy compartment	1 Customflex 1/3 Width Bin, 1 Customflex 2/3 Width Bin
Min. ambient temp, °C	10	Door shelves 1	1 Customflex 2/3 Width Bin
Noise Class	B	Refrig. Drawers Trims	White Plastic
Noise, dB(A) E20	34	Freezer Drawers, n° of	3 Full Width
Energy Efficiency Index (EEI)	80	Drawers Freezer, type of	Transparent Plastic
Instalacija	BI Slide Door	Connected load, W	120
Tip kontrola	Touch Electronic Control	Napon (V)	220-240
Door type	Flat	Frequency, Hz	50
Door hinges	Right & Reversible	Dužina kabla (m)	2.4
Lamps fridge	Luna – 1 Top	PNC	925 954 020
Dimenzije (mm) VxŠxD	1884x546x549	EAN kod	7333394082738



Ovaj dokument je originalno proizveden i objavljen od strane proizvođača, brenda Electrolux, i preuzet je sa njihove zvanične stranice. S obzirom na ovu činjenicu, Tehnoteka ističe da ne preuzima odgovornost za tačnost, celovitost ili pouzdanost informacija, podataka, mišljenja, saveta ili izjava sadržanih u ovom dokumentu.

Napominjemo da Tehnoteka nema ovlašćenje da izvrši bilo kakve izmene ili dopune na ovom dokumentu, stoga nismo odgovorni za eventualne greške, propuste ili netačnosti koje se mogu naći unutar njega. Tehnoteka ne odgovara za štetu nanесenu korisnicima pri upotrebi netačnih podataka. Ukoliko imate dodatna pitanja o proizvodu, ljubazno vas molimo da kontaktirate direktno proizvođača kako biste dobili sve detaljne informacije.

Za najnovije informacije o ceni, dostupnim akcijama i tehničkim karakteristikama proizvoda koji se pominje u ovom dokumentu, molimo posetite našu stranicu klikom na sledeći link:

<https://tehnoteka.rs/p/electrolux-ugradni-kombinovani-frizider-ent6md19s3-akcija-cena/>