

Informacije o proizvodu

BOSCH mašina za sušenje veša WQJ24200BY



BOSCH

Tehnoteka je online destinacija za upoređivanje cena i karakteristika bele tehnike, potrošačke elektronike i IT uređaja kod trgovinskih lanaca i internet prodavnica u Srbiji. Naša stranica vam omogućava da istražite najnovije informacije, detaljne karakteristike i konkurentne cene proizvoda.

Posetite nas i uživajte u ekskluzivnom iskustvu pametne kupovine klikom na link:

<https://tehnoteka.rs/p/bosch-masina-za-susenje-vesa-wqj24200by-akcija-cena/>

Serija 6, Mašina za sušenje veša sa toplotnom pumpom, 9 kg WQJ24200BY



Posebni dodatni pribor

WMZ20600	Korpa za vunu
WTZ1110	Set za odvod kondenzata
WTZ27400	Spojni deo sa fiokom na izvlačenje
WTZ27410	Spojni deo

Sušilica se lako održava zahvaljujući Easy Clean filteru i pruža savršene rezultate zahvaljujući funkciji Auto Dry.

- **Easy Clean Filter:** efikasno sušenje uz jednostavno održavanje.
- **AutoDry:** automatsko sušenje tačno do nivoa do kog želite.
- **Funkcija za pametno sušenje Smart Dry:** vaša mašina za sušenje i za pranje veša su povezane i sugerišu vam pravi program za sušenje.
- **Home Connect:** kućni uređaji sa pametnim povezivanjem olakšavaju vaš svakodnevni život.
- **Pametno upravljanje energijom za vašu mašinu za sušenje veša.**

Tehnički podaci

Tip instalacije:	Samostojeći
Pomeriva radna ploča:	Ne
Otvaranje u:	desno
Dužina priključnog kabla:	145 cm
Dimenzije aparata:	842x598x613 mm
Neto težina:	48.6 kg
Fluorovani gasovi sa efektom staklene bašte:	R290
Hermetički zatvorena jedinica:	Da
EAN kod:	4242005564552
Priključna snaga:	600 W
Zaštita:	10 A
Voltaža:	220-240 V
Frekvencija:	50 Hz
Maksimalan kapacitet u kg:	9.0 kg
Klasa energetske efikasnosti ¹ :	D
Weighted energy consumption per cycle (EU 2017/1369):	1.28 kWh/ciklus
Weighted energy consumption per 100 cycles (EU 2017/1369): ..	128 kWh/100 ciklusa
Condensation Efficiency (EU 2017/1369):	83 %
Programme duration half capacity (EU 2017/1369):	2:12
Programme duration rated capacity (EU 2017/1369):	3:50



¹ Skala razreda energetske efikasnosti od A do G

Serija 6, Mašina za sušenje veša sa toplotnom pumpom, 9 kg WQJ24200BY

Sušilica se lako održava zahvaljujući Easy Clean filteru i pruža savršene rezultate zahvaljujući funkciji Auto Dry.

Snaga / potrošnja

- Klasa energetske efikasnosti¹: D
- Potrošnja energije²: 128 kWh
- Kapacitet sušenja³: 9 kg
- Vreme trajanja programa³: 3:50 h:min
- Klasa emisije buke: B (na skali od A do D)
- Nivo buke sušenja³: 62 dB (A) re 1 pW
- Klasa efikasnosti kondenzacije: C (na skali od A do D)
- Efikasnost kondenzacije³: 83%

Programi

- Standardni programi: Pamuk, Lako održavanje
- Programi preko aplikacije: Wool in the basket, Vuna finish
- Posebni programi: Programi preko aplikacije, Pamuk, Košulje/bluze, Pamuk eco, Sušenje perja, Fini veš, Peškiri, Mešano, Super 40, Sportska odeća, Štepana đebad, Lako održavanje, Vremenski program - hladno, Vremenski program - toplo

Funkcije

- Home Connect: Daljinsko praćenje i kontrola, upravljanje energijom, daljinska dijagnostika, SmartDry, programi preko aplikacije. Uvek ažurirajte svoj uređaj s ažuriranjem ugrađene programske opreme.
- SmartDry: savršen program sušenja na osnovu poslednjeg ciklusa pranja
- Opcija Half load: optimizira sušenje za manje količine veša
- Ciklus protiv gužvanja 120 min posle završenog programa
- TouchControl dugmad: Osnovno podešavanje, odgoda završetka programa, Half load, Jednostavno za peglanje, Daljinsko pokretanje, Nežno, SmartDry, Start/Pauza sa mogućnošću kasnijeg dodavanja veša, Ciljano sušenje, 24 odgoda završetka programa

Komfor / bezbednost

- EasyClean filter
- Elegantna i ergonomski nagnuta kontrolna tabla za jednostavnu upotrebu
- Veliki LED displej za prikaz preostalog vremena, pretpodešavanje vremena uključanja do 24 h, prikaz toka programa i dodatnih funkcija
- Indikator preporučene količine veša
- Prikaz mogućnosti dodavanja veša u tekuci program (Reload funkcija)
- AutoDry tehnologija
- Brojač upotrebe: broji završene programe
- Sensitive Drying System: Bubanj od nerđajućeg čelika sa asimetričnim prečkama
- AntiVibration Design: tiša i stabilnija mašina
- Set za odvođenje kondenzovane vode
- Zaključavanje opcija pred decom
- Zvučni signal na kraju programa
- Boja vrata: belo-crno siva
- Smer otvaranja vrata: otvaranje udesno

- Metalna kvaka na vratima

Tehničke informacije

- Mogućnost podugradnje
- Dimenzije uređaja (V x Š): 842 x 598
- Dubina uređaja: 613
- Dubina uređaja uklj. vrata: 648
- Dubina uređaja sa otvorenim vratima: 1096
- Tehnologija toplotne pumpe sa ekološkim sredstvom za hlađenje R290

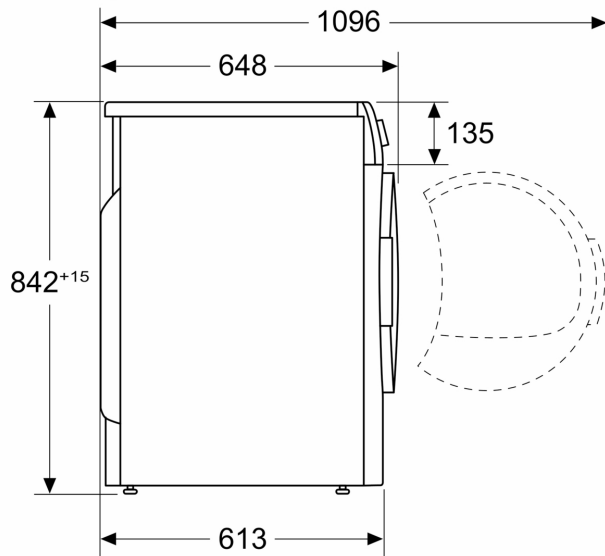
¹U rasponu klasa energetske efikasnosti od A do G

² Ponderisana prosečna potrošnja energije na 100 ciklusa sušenja u kWh u Eco programu

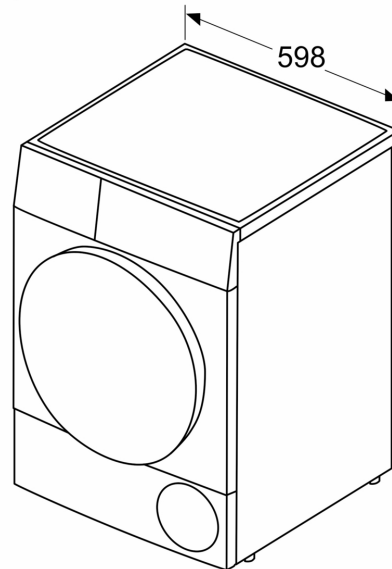
³ Eko program pri punom opterećenju

**Seriya 6, Mašina za sušenje veša sa
toplotnom pumpom, 9 kg
WQJ24200BY**

Dimenzije u mm



Dimenzije u mm



Ovaj dokument je originalno proizveden i objavljen od strane proizvođača, brenda Bosch, i preuzet je sa njihove zvanične stranice. S obzirom na ovu činjenicu, Tehnoteka ističe da ne preuzima odgovornost za tačnost, celovitost ili pouzdanost informacija, podataka, mišljenja, saveta ili izjava sadržanih u ovom dokumentu.

Napominjemo da Tehnoteka nema ovlašćenje da izvrši bilo kakve izmene ili dopune na ovom dokumentu, stoga nismo odgovorni za eventualne greške, propuste ili netačnosti koje se mogu naći unutar njega. Tehnoteka ne odgovara za štetu nanесenu korisnicima pri upotrebi netačnih podataka. Ukoliko imate dodatna pitanja o proizvodu, ljubazno vas molimo da kontaktirate direktno proizvođača kako biste dobili sve detaljne informacije.

Za najnovije informacije o ceni, dostupnim akcijama i tehničkim karakteristikama proizvoda koji se pominje u ovom dokumentu, molimo posetite našu stranicu klikom na sledeći link:

<https://tehnoteka.rs/p/bosch-masina-za-susenje-vesa-wqj24200by-akcija-cena/>