

Informacije o proizvodu

BOSCH aspirator DWB93BC60



BOSCH



Tehnoteka je online destinacija za upoređivanje cena i karakteristika bele tehnike, potrošačke elektronike i IT uređaja kod trgovinskih lanaca i internet prodavnica u Srbiji. Naša stranica vam omogućava da istražite najnovije informacije, detaljne karakteristike i konkurentne cene proizvoda.

Posetite nas i uživajte u ekskluzivnom iskustvu pametne kupovine klikom na link:

<https://tehnoteka.rs/p/bosch-aspirator-dwb93bc60-akcija-cena/>

Seriya 2, Zidni aspirator, 90 cm, Plavo crna DWB93BC60



Posebni dodatni pribor

DWZ1FB1B6 :
DWZ1FB6I6 :
DWZ1FB6K2 :

- **Osvetljenje:** Energetski štedljivo osvetljenje obezbeđuje belo i dobro osvetljenje za površinu ploče.
- **Sa izduvnim kanalom, vazduh se čisti preko filtera za masnoće, a zatim se odvodi u spoljašnju sredinu, što osigurava optimalan kvalitet vazduha u kuhinji.**
- **Metalni filter masnoće:** Čisti vazduh, sakuplja masnoću, jednostavno mesečno čišćenje.

Tehnički podaci

Tipologija:	Wall-mounted
Dužina priključnog kabla:	130 cm
Visina:	60 mm
Minimalno rastojanje iznad električne ploče:	550 mm
Minimalno rastojanje iznad plinske ploče za kuvanje:	650 mm
Neto težina:	13.4 kg
Upravljanje:	Mehanički
Broj stepeni brzina:	3
Maksimalni protok vazduha - odvođenje vazduha:	400 m ³ /h
Max. protok vazduha - kruženje vazduha:	361 m ³ /h
Maximum Air flow:	400 m ³ /h
Broj lampi (komad):	2
Nivo buke:	67 dB(A) re 1pW
Prečnik cevi:	150 mm
Materijal filtera za masti:	Perivi nerđajući čelik
EAN kod:	4242005530441
Priključna snaga:	100 W
Voltaža:	220-240 V
Frekvencija:	50 Hz
Tip utičnice:	Gardi utikač sa uzemljenjem
Način montaže:	Uz zid



Serija 2, Zidni aspirator, 90 cm, Plavo crna DWB93BC60

Dizajn:

- Zidni aspirator
- Zidna montaža
- Dve mogućnosti delovanja: odvođenje vazduha ili kruženje vazduha (potrebno dokupiti komplet za recirkulaciju)

Osnovne karakteristike:

- 2 x LED 1.5W
- Temperatura boje: 3500
- Jačina osvetljenosti: 265 lux
- 3 metalni filter/filteri za masnoće.

Udobnost:

- Klasične tipke
- 3 stepena snage

Čišćenje:

- Glatke površine i materijali jednostavni za čišćenje.
- Metalni filter za masnoću bezbedno za pranje u mašini za pranje sudova
- Površina s premazom koja smanjuje vidljivost otisaka prstiju

Performanse - kanalna ekstrakcija:

- Prema standardu EN 61591 i EN/IEC 60704-2-13 vaš aparat može postići sledeće vrednosti u režimu odvoda vazduha:
- Brzina 1: protok vazduha 183; glasnost 50(A) re1pW
- Brzina 2: protok vazduha 260; glasnost 59(A) re1pW
- Brzina 3: protok vazduha 400; glasnost 67 (A) re1pW
- Klasa energetske efikasnosti: C (na skali energetske klase od A++ do E)
- Godišnja potrošnja energije: 52.1 kWh/god
- Klasa efikasnosti protoka vazduha: E
- Klasa efikasnosti osvetljenja: A
- Klasa efikasnosti filtriranja masnoća: B

Performanse - recirkulacijska ekstrakcija:

- Za rad u režimu recirkulacije potreban je Long-life Clean Air recirkulacioni komplet (dodatna oprema)
- Long-life Clean Air filter za mirise upija intenzivne mirise, poput ribe, kao i polen. Životni vek filtera može se produžiti do četiri puta osvežavanjem filtera u retni
- Prema standardu EN 61591 i EN/IEC 60704-2-13 vaš aparat može postići sledeće vrednosti u režimu recirkulacije sa Long-life Clean Air kompletom za recirkulaciju (dostupno kao opcioni pribor):
- Brzina 1: protok vazduha 167; glasnost 51(A) re1pW
- Brzina 2: protok vazduha 248; glasnost 61(A) re1pW
- Brzina 3: protok vazduha 361; glasnost 68 (A) re1pW

Tehničke informacije i održivost:

- Podaci o potrošnji:
- Priključna snaga: 100 W
- Voltaža: 220 - 240 V
- Održivost:
- Proizvedeno u Nemačkoj: proizvedeno u proizvodnom pogonu sa neutralnim CO2 otiskom
- Ekološki prihvatljiva ambalaža.

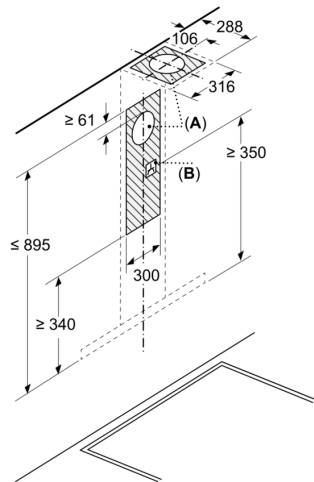
- Dostupan je Long-life Clean Air filter za mirise čiji je životni vek moguće produžiti do četiri puta

Ugradnja i planiranje:

- Manje napora pri montaži zahvaljujući jednostavnoj metodi ugradnje
- Dimenzije - odvođenje vazduha (VxŠxG): 635-895 x 898 x 500 mm
- Dimenzije - kruženje vazduha (VxŠxG): 803-943 x 898 x 500 mm
- Cev Ø 150 mm
- Dužina električnog kabla 1.3 m

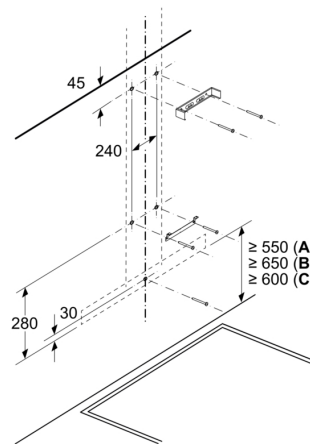
Seriya 2, Zidni aspirator, 90 cm, Plavo crna DWB93BC60

Dimenzije u mm



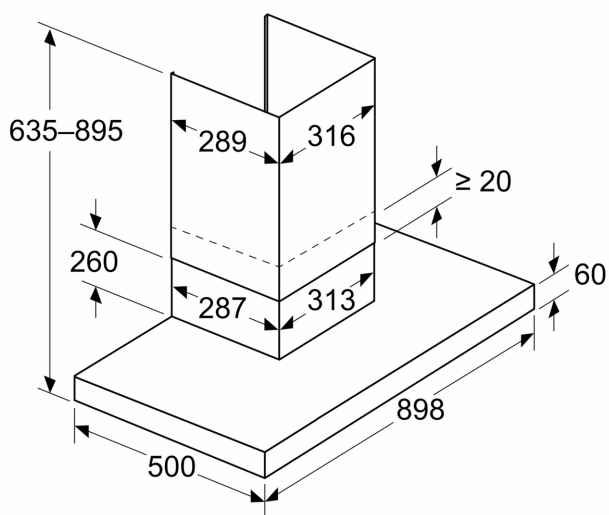
A: Odvod vazduha
B: Električni priključak

Dimenzije u mm
Instalacija na zidu sa kaminom

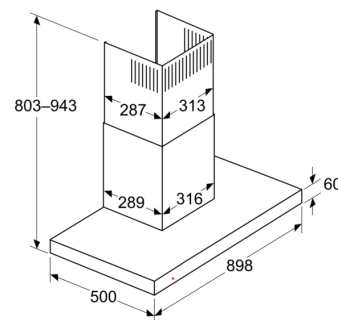


A: Elektro
B: Gasni – od gornje ivice držača posude
C: Električni – za Australiju i Novi Zeland

Dimenzije u mm
Uređaj je u režimu izduva vazduha

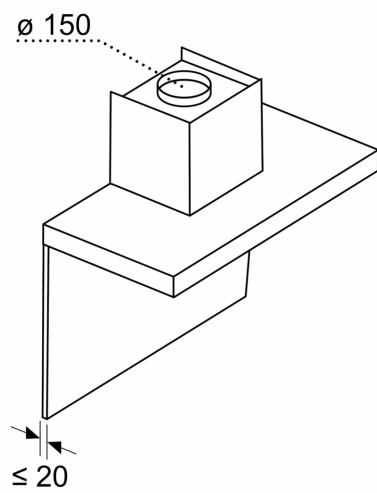


Dimenzije u mm
Perspektiva recirkulacije



Režim recirkulacije sa kompletom za recirkulaciju (komplet za recirkulaciju je dostupan samo kao zaseban pribor)

Dimenzije u mm
Udaljenost panela od zida



Ovaj dokument je originalno proizveden i objavljen od strane proizvođača, brenda Bosch, i preuzet je sa njihove zvanične stranice. S obzirom na ovu činjenicu, Tehnoteka ističe da ne preuzima odgovornost za tačnost, celovitost ili pouzdanost informacija, podataka, mišljenja, saveta ili izjava sadržanih u ovom dokumentu.

Napominjemo da Tehnoteka nema ovlašćenje da izvrši bilo kakve izmene ili dopune na ovom dokumentu, stoga nismo odgovorni za eventualne greške, propuste ili netačnosti koje se mogu naći unutar njega. Tehnoteka ne odgovara za štetu nanесenu korisnicima pri upotrebi netačnih podataka. Ukoliko imate dodatna pitanja o proizvodu, ljubazno vas molimo da kontaktirate direktno proizvođača kako biste dobili sve detaljne informacije.

Za najnovije informacije o ceni, dostupnim akcijama i tehničkim karakteristikama proizvoda koji se pominje u ovom dokumentu, molimo posetite našu stranicu klikom na sledeći link:

<https://tehnoteka.rs/p/bosch-aspirator-dwb93bc60-akcija-cena/>