

Informacije o proizvodu

BOSCH aspirator DWB67DN30



BOSCH



Tehnoteka je online destinacija za upoređivanje cena i karakteristika bele tehnike, potrošačke elektronike i IT uređaja kod trgovinskih lanaca i internet prodavnica u Srbiji. Naša stranica vam omogućava da istražite najnovije informacije, detaljne karakteristike i konkurentne cene proizvoda.

Posetite nas i uživajte u ekskluzivnom iskustvu pametne kupovine klikom na link:

<https://tehnoteka.rs/p/bosch-aspirator-dwb67dn30-akcija-cena/>

Serija 6, Zidni aspirator, 60 cm, Izgled nerđajućeg čelika DWB67DN30



- **Eco Silence Drive™**: tihi, energetski efikasan i snažan motor za nape.
- **Pametna napa Automatic**: automatski prilagođava brzinu ventilatora na osnovu podešavanja ploče za kuvanje* za kuvanje bez stresa.
- **DirectSelect**: jednostavan odabir željenih podešavanja snage i osvetljenja.
- **Dvojni sistem filtera**: efikasna i dugotrajna filtracija vazduha i mirisa.

Tehnički podaci

Boja kamina:Izgled nerđajućeg čelika
Tipologija: Wall-mounted
Dužina priključnog kabla: 130 cm
Visina: 60 mm
Minimalno rastojanje iznad električne ploče: 550 mm
Minimalno rastojanje iznad plinske ploče za kuvanje: 650 mm
Neto težina: 12.1 kg
Upravljanje: Električni
Broj stepeni brzina: 3-stages + intensive setting
Maksimalni protok vazduha - odvođenje vazduha: 399 m ³ /h
Recirkulacija izlaznog položaja pojačanja: 677.0 m ³ /h
Max. protok vazduha - kruženje vazduha: 410 m ³ /h
Snaga duvanja kod intenzivnog odvođenja vazduha: 699 m ³ /h
Maximum Air flow: 399 m ³ /h
Broj lampi (komad): 2
Nivo buke: 56 dB(A) re 1pW
Prečnik cevi: 150 mm
Materijal filtera za masti: Perivi nerđajući čelik
EAN kod: 4242005530410
Priključna snaga: 115 W
Voltaža: 220-240 V
Frekvencija: 50 Hz
Tip utičnice: Gardi utikač sa uzemljenjem
Način montaže: Uz zid

Posebni dodatni pribor

DWZ1FB1B6 :

DWZ1FB3I6 :



Serija 6, Zidni aspirator, 60 cm, Izgled nerđajućeg čelika DWB67DN30

Dizajn:

- Zidna montaža

Osnovne karakteristike:

- EcoSilenceDrive motor
- 2 x LED 3W sa temperatura boje podesiva
- SoftLight postepeno osvetljenje/zatamnjenje : svetlosni elementi se lako uključuju i isključuju.
- Mogućnost podešavanja intenziteta svetlosti : jačina svetlosti svetlosnih elemenata može se podesiti.
- Temperatura boje: 3500
- Jačina osvetljenosti: 501 lux
- 2 metalni filter/filteri za masnoće.

Udobnost:

- Staklena prednja ploča sa ugrađenim upravljačkim elementima za jednostavnu upotrebu.
- Elektronsko upravljanje putem TouchControl upravljanje, sa pozadinskim osvetljenjem
- 4 stepena snage: 3 + intenzivni
- Automatsko resetovanje sa intenzivnog na normalno podešavanje nakon 6 min
- 10-minutno odlaganje isključenja

Digitalne karakteristike:

- Home Connect: kontrolišite, nadgledajte i podešavajte željene opcije vašeg aspiratora putem pametnog telefona ili tableta (samo u zemljama u kojima je dostupna usluga Home Connect)
- Kontrola aspiratora sa radne površine: automatski aktivira aspirator prilikom kuvanja, zahvaljujući bežičnoj vezi između ploče za kuvanje i odgovarajućeg aspiratora.
- Smart Hood Automatic: Napa automatski prilagođava brzinu ventilatora zahvaljujući tome što ploča za kuvanje kontinuirano šalje podatke o kuvanju (radi sa svim aktuelnim indukcionim pločama Serije 6; za ostale Home Connect ploče, napa se može direktno kontrolisati sa ploče, pod uslovom da je dostupan povezani Home Connect nalog).
- Glasovno upravljanje omogućeno putem popularnih glasovnih asistenata (samo u zemljama u kojima je ova usluga dostupna)
- Profili performansi: birajte između standardnih, snažnih ili tihih profila da biste povećali brzinu ekstrakcije ili smanjili buku ventilatora preko aplikacije Home Connect
- LED svetlo sa prilagodljivom temperaturom svetla: Omogućava vam da prilagodite temperaturu svetla vašim ličnim potrebama putem aplikacije Home Connect
- Indikator zasićenosti, funkcija podešavanja i resetovanja filtera za masnoću i filtera za neprijatne mirise dostupni su preko aplikacije Home Connect.
- Funkcija ventilatora nakon rada: dostupna putem aplikacije Home Connect
- Funkcija rada u intervalima: dostupna putem aplikacije Home Connect
- Funkcija Home Connect može se proširiti integracijom brojnih aplikacija spoljnih partnera sa kojima postoji saradnja (partnerstva)
- Aparat koji se može ažurirati (dostupno sa povezanim Home Connect nalogom): održavajte aparat uvek ažuriranim sa najnovijim statusom softvera.

Čišćenje:

- Glatke površine i materijali jednostavni za čišćenje.
- Metalni filter za masnoću bezbedno za pranje u mašini za pranje sudova
- Površina s premazom koja smanjuje vidljivost otisaka prstiju

Performanse - kanalna ekstrakcija:

- Prema standardu EN 61591 i EN/IEC 60704-2-13 vaš aparat može postići sledeće vrednosti u režimu odvoda vazduha:
- Brzina 1: protok vazduha 242 m³/h; glasnost 43dB (A) re1pW
- Brzina 2: protok vazduha 335 m³/h; glasnost 51dB (A) re1pW
- Brzina 3: protok vazduha 399 m³/h; glasnost 56dB (A) re1pW
- Intenzivna 1: protok vazduha 699 m³/h; glasnost 68 dB (A) re1pW
- Klasa energetske efikasnosti: A++ (na skali energetske klase od A++ do E)
- Godišnja potrošnja energije: 24.5 kWh/god
- Klasa efikasnosti protoka vazduha: A
- Klasa efikasnosti osvetljenja: A
- Klasa efikasnosti filtriranja masnoća: B

Performanse - recirkulacijska ekstrakcija:

- Dve mogućnosti delovanja: odvođenje vazduha ili kruženje vazduha (potrebno dokupiti komplet za recirkulaciju)
- Za rad u režimu recirkulacije potreban je Long-life Clean Air recirkulacioni komplet (dodatna oprema)
- Long-life Clean Air filter za mirise upija intenzivne mirise, poput ribe, kao i polen. Životni vek filtera može se produžiti do četiri puta osvežavanjem filtera u rerni
- U skladu sa EN 61591 i EN/IEC 60704-2-13, vaš uređaj može postići sledeće vrednosti u režimu recirkulacije sa Long-life Clean Air recirkulacionim kompletom (dostupan kao opcioni dodatak):
- Brzina 1: protok vazduha 239; nivo buke 50(A) re1pW
- Brzina 2: protok vazduha 334; nivo buke 59(A) re1pW
- Brzina 3: protok vazduha 410; nivo buke 64(A) re1pW
- Intenzivna brzina 1: protok vazduha 677; nivo buke 73 (A) re1pW

Tehničke informacije i održivost:

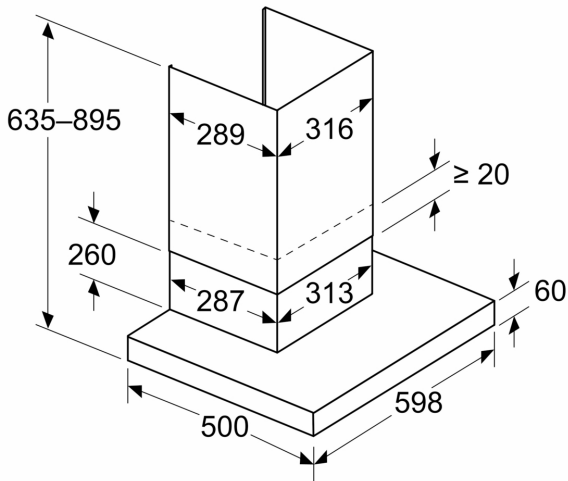
- Podaci o potrošnji:
- Priključna snaga: 115 W
- Voltaža: 220 - 240 V
- Održivost:
- Proizvedeno u Nemačkoj: proizvedeno u proizvodnom pogonu sa neutralnim CO₂ otiskom
- Ekološki prihvatljiva ambalaža.
- Najefikasnija tehnologija ventilatora dostupna na tržištu
- Dostupan je Long-life Clean Air filter za mirise čiji je životni vek moguće produžiti do četiri puta

Ugradnja i planiranje:

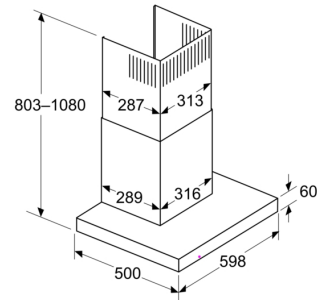
- Manje napora pri montaži zahvaljujući jednostavnoj metodi ugradnje
- Dimenzije - odvođenje vazduha (VxŠxG): 635-895 x 598 x 500 mm
- Dimenzije - kruženje vazduha (VxŠxG): 803-943 x 598 x 500 mm
- Cev Ø 150 mm
- Dužina električnog kabla 1.3 m

**Serija 6, Zidni aspirator, 60 cm,
Izgled nerđajućeg čelika
DWB67DN30**

Dimenzije u mm
Uređaj je u režimu izduva vazduha

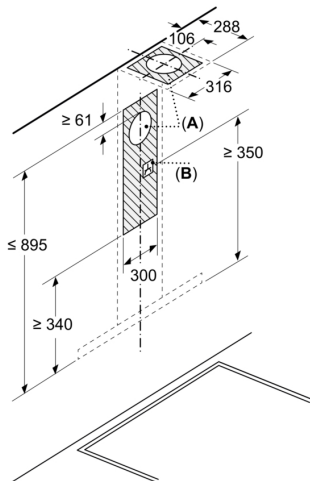


Dimenzije u mm
Perspektiva recirkulacije



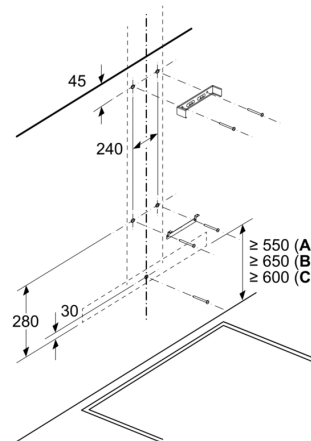
Režim recirkulacije sa kompletom za recirkulaciju (komplet za recirkulaciju je dostupan samo kao zaseban pribor)

Dimenzije u mm



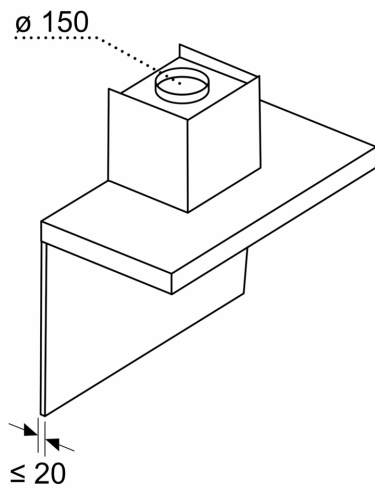
A: Odvod vazduha
B: Električni priključak

Dimenzije u mm
Instalacija na zidu sa kaminom



A: Elektro
B: Gasni – od gornje ivice držača posude
C: Električni – za Australiju i Novi Zeland

Dimenzije u mm
Udaljenost panela od zida



Ovaj dokument je originalno proizveden i objavljen od strane proizvođača, brenda Bosch, i preuzet je sa njihove zvanične stranice. S obzirom na ovu činjenicu, Tehnoteka ističe da ne preuzima odgovornost za tačnost, celovitost ili pouzdanost informacija, podataka, mišljenja, saveta ili izjava sadržanih u ovom dokumentu.

Napominjemo da Tehnoteka nema ovlašćenje da izvrši bilo kakve izmene ili dopune na ovom dokumentu, stoga nismo odgovorni za eventualne greške, propuste ili netačnosti koje se mogu naći unutar njega. Tehnoteka ne odgovara za štetu nanесenu korisnicima pri upotrebi netačnih podataka. Ukoliko imate dodatna pitanja o proizvodu, ljubazno vas molimo da kontaktirate direktno proizvođača kako biste dobili sve detaljne informacije.

Za najnovije informacije o ceni, dostupnim akcijama i tehničkim karakteristikama proizvoda koji se pominje u ovom dokumentu, molimo posetite našu stranicu klikom na sledeći link:

<https://tehnoteka.rs/p/bosch-aspirator-dwb67dn30-akcija-cena/>