

Uputstvo za upotrebu

KONČAR aspirator NZ60MIB

KONČAR



Tehnoteka je online destinacija za upoređivanje cena i karakteristika bele tehnike, potrošačke elektronike i IT uređaja kod trgovinskih lanaca i internet prodavnica u Srbiji. Naša stranica vam omogućava da istražite najnovije informacije, detaljne karakteristike i konkurentne cene proizvoda.

Posetite nas i uživajte u ekskluzivnom iskustvu pametne kupovine klikom na link:

<https://tehnoteka.rs/p/koncar-aspirator-nz60mib-akcija-cena/>

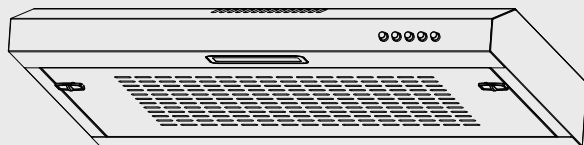
KUHINJSKE NAPE

UPUTE ZA UPORABU

NZ60MBB

NZ60MCB

NZ60MIB



KONČAR

ŠTOVANI KUPCI,

zahvaljujemo Vam na povjerenju koje ste nam ukazali kupnjom našeg proizvoda.



Za Vaše lakše snalaženje prilikom uporabe aparata, pripremili smo ove Upute za uporabu.

Molimo Vas da pažljivo pročitate ove "Upute za uporabu" jer ćete na taj način izbjeći greške, povećati uporabno trajanje aparata, štedjeti energiju i novac.

Upute su dostupne na web adresi: **www.koncar-ka.hr**

Upute za uporabu odložite na sigurno mjesto kako bi ih mogli koristiti i za buduće potrebe. Ako aparat prodate ili ustupite drugom vlasniku tada uz aparat priložite i ove upute.



POZOR! VRUĆA POVRŠINA!



POZOR! OPASNOST OD POŽARA!

U uputama za uporabu mogu biti opisani različiti tipovi aparata koji se međusobno razlikuju po opremljenosti i načinu rada, te su zbog toga uključena i neka poglavlja, crteži i podaci koji za Vaš aparat ne dolaze u obzir.

Pridržavamo pravo izmjena i grešaka u uputama za uporabu.

Tehničke specifikacije i ovaj priručnik podložni su promjenama bez prethodne obavijesti ili najave.

Važne opće informacije

Ovaj aparat je namijenjen isključivo za uporabu u domaćinstvu i nije namijenjen uporabi u profesionalne (komercijalne) svrhe ili namjene koje nadilaze uobičajenu uporabu u domaćinstvu.

Ako se aparat ipak tako upotrebljava, tada proizvođač ne snosi nikakvu odgovornost, a jamstvo ne vrijedi.

Proizvođač ne snosi nikakvu odgovornost za ozljede ili oštećenja izazvana nepravilnim postavljanjem ili uporabom te ne priznaje pravo na jamstvo u slučaju nepridržavanja uputa za uporabu i nesavjesne uporabe aparata.

Proizvođač zadržava pravo promijeniti konstrukciju, mjere i težinu ako to smatra potrebnim radi poboljšanja kvalitete proizvoda, bez ugrožavanja osnovnih svojstava proizvoda i bez prethodne najave.

Informacije o kvarovima, reklamacijama i jamstvu

KVAROVE NEMOJTE POPRAVLJATI SAMI !

Kvar odmah prijavite na jedno od servisnih mjesta jer u suprotnom može doći do većeg oštećenja aparata, za što proizvođač neće preuzeti odgovornost.

Pri podnošenju reklamacije držite se teksta Jamstvenog lista.

Najnovije informacije o servisnim mjestima nalaze se na web stranici [**www.koncar-ka.hr**](http://www.koncar-ka.hr)

Bez predaje pravilno popunjenog Jamstvenog lista i priloženog računa za kupljeni aparat reklamacija je nevažeća.

ZAŠTITA OKOLIŠA

Ambalaža je izrađena tako da ne ugrožava okoliš; ambalažni materijal je ekološki i može se preraditi, odnosno reciklirati. Recikliranjem ambalaže štedi se na sirovinama i smanjuje količina industrijskog i kućanskog otpada.



Sukladno Direktivi o otpadnoj električnoj i elektroničkoj opremi (WEEE) Europske unije, otpadna električna i elektronička oprema treba se odvojeno sakupljati i zbrinjavati. Simbol s lijeve strane znači da se električni i elektronički aparati na kraju njihova uporabnog vijeka ne smiju odbacivati zajedno s ostalim kućnim otpadom. Molimo da ovaj aparat predate lokalnoj tvrtki koja se bavi zbrinjavanjem otpada ili ga odnosi u reciklažno dvorište.

Korisnik ne smije rastavljati aparat ili ostale komponente. Taj posao obavlja ovlaštena tvrtka koja se bavi recikliranjem takve vrste otpada.

SIGURNOSNA UPOZORENJA

NE RABITE APARAT PRIJE NEGO PROČITATE UPUTE ZA UPORABU I UPOZNATE SE S NJEGOVOU UPORABOM.



Zbog Vaše sigurnosti, morate se pridržavati naputaka u ovim uputama te na taj način smanjiti rizike od požara, eksplozija, elekričnog udara, oštećenja imovine, opasnosti po okoliš, ozljedama osoba s ozbiljnim ili tragičnim (smrtnim) posljedicama.

POZORNOST! Proizvođač/distributer ne preuzima nikakvu odgovornost za oštećenja nastala prilikom uporabe neuzemljenog aparata, te u svezi bilo kakvog oštećenja i povreda ako se ne pridržava uputa za uporabu, u slučaju nesavjesne i nepravilne uporabe aparata, samostalnih popravaka i modifikacija te uporabe dijelova koji nisu originalni i odobreni od proizvođača.

Ako do nekog kvara na aparatu dođe, nemojte ga popravljati sami, nego kvar odmah prijavite na jedno od servisnih mjesta, jer u suprotnom može doći do većeg oštećenja aparata.

⚠ POZORNOST! SIGURNOST DJECE!

⚠ POZORNOST! Po primitku aparata, raspakirajte ga, ambalažni materijal (plastičnu foliju, stiropor, drvo...) uklonite izvan domašaja djece kako se djeca ne bi ozljedila (progutala manje komade ili se ugušila plastičnom folijom).

⚠ OPREZ! Ambalažni materijal (plastična folija, stiropor, drvo...) je opasan za djecu. Djeci nemojte dozvoliti igranje ambalažnim materijalom, kako ne bi progutala manje komade ili se ugušila plastičnom folijom.

⚠ POZORNOST! Ovaj aparat mogu upotrebljavati djeca u dobi od osam godina i starija te osobe sa smanjenim tjelesnim, osjetnim ili duševnim sposobnostima ili pomanjkanjem iskustva i znanja ako dobiju nadzor ili uputu o uporabi aparata na siguran način te razumiju uključene opasnosti.

⚠ POZORNOST! Ne ostavljajte djecu bez stalnog nadzora u blizini aparata.

⚠ POZORNOST! Djeca ne smiju koristiti aparat za igru.

⚠ POZORNOST! Čišćenje i korisničko održavanje ne smiju obavljati djeca bez nadzora. Isto vrijedi i za maloljetne osobe.

Ovaj aparat nije namijenjen osobama (uključujući djecu) koje imaju smanjene fizičke, osjetne ili mentalne sposobnosti, kao i osobama koje nisu dovoljno iskusne i informirane, osim ako ih se nadgleda ili ako su dobile upute o uporabi aparata od osobe odgovorne za njihovu sigurnost.

Kućni ljubimci moraju biti pod stalnim nadzorom te im se mora onemogućiti penjanje po aparatu, zavlačenje u isti, kao i griženje kablova. Prije uporabe aparata obavite provjeru!

⚠ POZORNOST! OPASNOST OD OPEKLINA!

Površina aparata može biti vruća tijekom rada pa stoga može doći do opekline. Zbog toga djeca i kućni ljubimci moraju biti udaljeni od aparata te pod stalnim nadzorom.

⚠ OPREZ! OPASNOST OD TROVANJA

Morate biti pažljivi ako istovremeno koristite napu i druge uređaje (npr. grijalice na plin, dizel, ugljen, drva, itd., grijalice za kupaonicu) koji koriste zrak u istoj prostoriji. Ako ih koristite istovremeno morate biti iznimno pažljivi. To je zbog toga što napa može štetno djelovati na izgaranje zbog ispuštanja zraka u zrak okruženja.

Zbog apsorbiranih otpadnih i otrovnih plinova postoji opasnost od ugroze života i opasnost od trovanja. Prilikom korištenja otvora za ispušt zrak, osim ako nije osiguran dovoljna opskrba zrakom, ne koristite aparat zajedno s aparatima koji ispuštaju otrovne plinove kroz ventilacijski kanal poput grijalica na plin, naftu, drvo ili ugljen, grijalica za kupaonice, grijača vode, itd.

Proizvodi koji ispuštaju otpadne plinove (npr. grijalice na plin, naftu, drvo ili ugljen, grijalice za kupaonicu, grijači vode) uzimaju svježi zrak na mjestu instalacije i ispuštaju otpadni plin putem sustava za ispuštanje otpadnog plina (npr. ventilacijski/dimovodni kanal). Kada je kuhinjska napa uključena, tada uzima zrak iz kuhinje i okolnih prostorija. Ako nema dovoljno zraka stvara se podtlak. U tom slučaju, otrovni plinovi se usisavaju iz ventilacijskog kanala (dimovoda) i otvora za otpadni plin te se dovode u prostoriju.

Stoga je obezatno osigurati dovoljan dotok svježeg zraka.

UPOZORENJA, PREPORUKE I SAVJETI



U uputama za uporabu mogu biti opisani različiti tipovi aparata koji se međusobno razlikuju po opremljenosti i načinu rada, te su zbog toga uključena i neka poglavlja, crteži i podaci koji za Vaš aparat ne dolaze u obzir.

INSTALACIJA

Proizvođač ne snosi nikakvu odgovornost za ozljede ili oštećenja izazvana nepravilnim postavljanjem ili uporabom aparata.

Provjeriti vrijednost mrežnog napona sa onim na natpisnoj naljepnici lociranoj unutar nape.

Za aparate klase I, provjeriti da li mrežni priključak ima osigurano uzemljenje.

Priključiti napu na izlazni kanal pomoću cijevi minimalnog promjera od 120mm.

Duljina cijevi mora biti što je moguće kraća.

Nije dozvoljeno napu priključiti na izlazni kanal (dimnjak) koji služi za izlaz plinova nakon izgaranja (bojleri, grijalice, kamini, itd.).

Ako upute za instalaciju plinskog kuhala definira udaljenost nape veću od napisane u ovom priručniku, tada je to potrebno uzeti u obzir (npr. 800mm umjesto 750mm).

Budite uvjereni kako priključni vod nije oštećen, prignječen ili zapetljan tijekom instalacije. Ne uključujte aparat u električnu instalaciju ako je priključni vod oštećen. Oštećeni priključni vod mora biti zamijenjen ispravnim, a smije ga zamijeniti jedino stručna osoba ili serviser.

Aparat se ne smije priključivati na vanjski timer ili odvojeni daljinski upravljač.

Ne uključujte aparat prije nego ga instalirate.

Zrak se ne smije izbacivati u kanal koji se koristi za izlazne pare iz aparata nastale gorenjem plina ili druge vrste goriva (aparati koji proizvedene produkte (pare) vraćaju natrag u istu prostoriju).

Minimalna udaljenost od površine kuhala i nape mora biti 650mm (za električna kuhala) ili 750mm (za plinska ili kombinirana kuhala).

Propisi i regulative glede izlaznih produkata izgaranja/kuhanja moraju biti zadovoljeni.

UPORABA

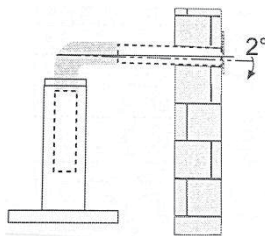
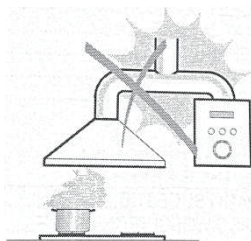
Napa je namijenjena isključivo za uporabu u kućanstvu kako bi se eliminirali mirisi tijekom kuhanja.

Nije dozvoljeno koristiti napu u druge svrhe od njene prave namjene.

Nije dozvoljeno ostaviti upaljene plamenike, bez posuda za kuhanje, ispod uključene nape. Podesiti plinske plamenike da zagrijavaju dno posude i ne prelaze preko ruba iste.

Tave u kojima se prži na masti ili ulju moraju biti pod stalnim nadzorom, jer se pregijane masnoće mogu zapaliti.

Obvezatno je dobro prozračivanje prostorije kada je uključeno kuhalo (ili štednjak) i kada produkti izgaranja (plina ili drugog goriva) ostaju u istoj prostoriji.



Postoji opasnost od požara ako se čišćenje ne provodi u skladu s uputama.
Zabranjeno je paliti plamen ili vatru ispod nape.

OPREZ! Površina ili dijelovi aparata može biti vruća tijekom rada pa stoga može doći do opekline.

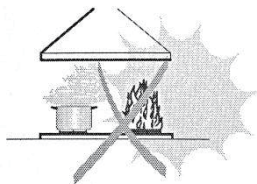
ODRŽAVANJE

Napa i njeni filteri se moraju redovito čistiti prema uputama.

Isključiti napu, te izvući utikač iz utičnice prije održavanja.

Napu čistiti vlažnom krpom i neutralnim (blagim) tekućim deterdžentom. Dobro obrisati suhom krpom i osušiti.

Napa je previđena za kuhalo (štednjak) s 4 kuhaća mjesta.



TEHNIČKI PODACI

Nazivni napon i frekvencija: 220-240V ~ 50Hz

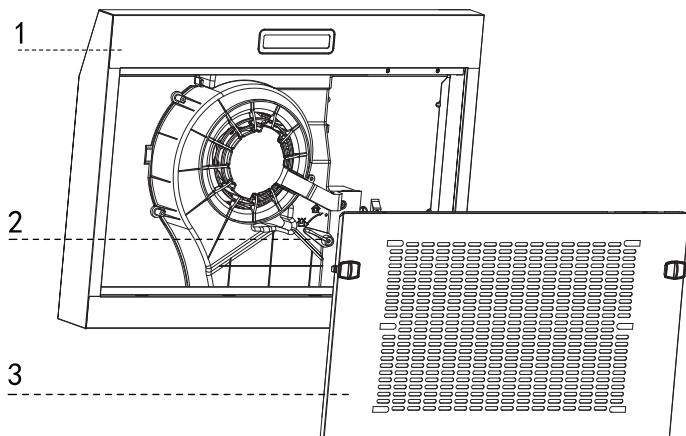
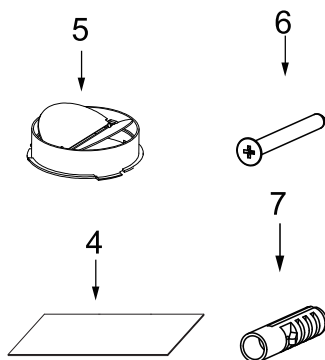
Ulazna snaga motora: 38W

U nekim situacijama električni aparati mogu predstavljati opasnost za život.

KOMPONENTE

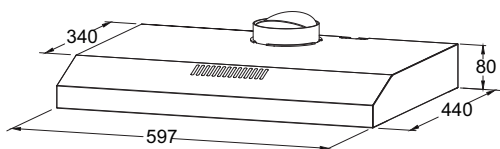
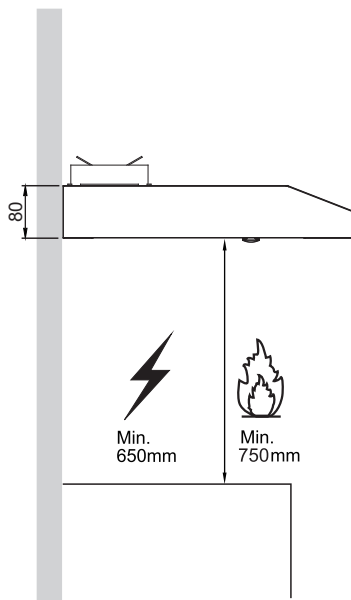
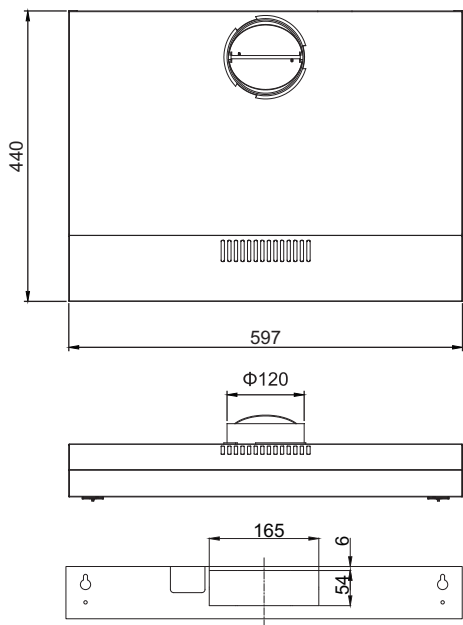
Br.	kom.	Naziv dijela proizvoda
1	1	Kućište nape
2	1	Poluga za odabir načina rada
3	1	Sklop filtera

Br.	kom.	Naziv dijela pribora
4	1	Ugljeni filter (opcija)
5	1	Priključak izlaza iz nape s klapnama
6	4	Vijak 5mm x 49mm
7	4	Plastične tiple



DIMENZIJE

Dimenzije su u mm. Crteži su samo informativne naravi.



INSTALIRANJE



Poduzmite sve potrebne sigurnosne mjere, a montažu mora izvoditi stručno osposobljena i kvalificirana osoba. Proizvođač ne snosi nikakvu odgovornost za ozljede ili oštećenja izazvana nepravilnim postavljanjem ili nesavjesnom uporabom aparata.

Sadržaj pakiranja i izgled proizvoda

Nakon otpakiravanja proizvoda provjerite da li ste aparat primili neoštećen. Eventualna oštećenja aparata nastala tijekom transporta, kao i sva vidljiva oštećenja odmah prijavite prodavaču.

Provjerite da li napon (V) i frekvencija (Hz) odgovaraju onom na mjestu ugradnje. Ne dozvolite djeci igranje ambalažnim materijalom, kao i sadržajem pakiranja.

Mjesto postavljanja aparata

Aparat treba biti instaliran tako da razmak između kuhaće površine i nape iznosi min. 65cm u slučaju električne radne ploče ili min. 75cm u slučaju plinske, električno-plinske radne ploče, ili radne ploče na druga goriva. Ako upute za instalaciju plinskog kuhala (štednjaka) definira udaljenost nape **veću od** napisane u ovom priručniku, tada je to potrebno uzeti u obzir.

Električna utičnica mora biti lako dostupna.

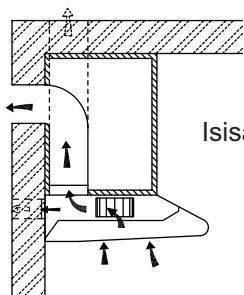
Bušenje zida i učvršćenje nosača

Provjerite područje iza površine za montažu, koje će se bušiti, da li ima kablova, cijevi ili slično.

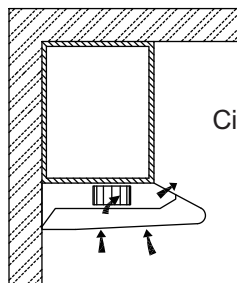
Ako je površina od stakla, metala, plastike, i sl, tada treba biti oprezan da se površina ne ošteti. Zaštitite površinu tijekom instalacije.

Zaštitite površinu kuhala (štednjaka) komadima kartona ili slično kako bi se spriječila moguća oštećenja.

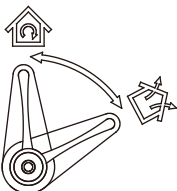
ODABIR NAČINA RADA NAPE



Isisavanje zraka



Cirkulacija zraka



Poluga za odabir načina rada nape

	Mod isisavanje zraka: Poluga u ovom položaju odabire način rada kojim se pare od kuhanja izbacuju u okoliš.
	Mod cirkulacije zraka: Poluga u ovom položaju odabire način rada kojim se pare od kuhanja filtriraju preko ugljenog filtera, te se vraćaju natrag u prostoriju.

Informacije

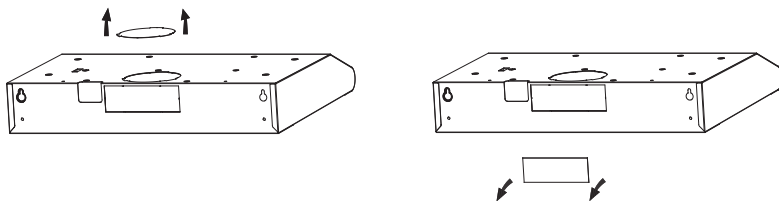
Dovoljna količina zraka neophodna je za potrebno izgaranje te isisavanje plinova kroz izlazni kanal (dimnjak) kako bi se spriječio povrat plinova. Ventilatori uvijek moraju izbacivati plinove prema van.

Uzimajući u obzir tlak zraka, cjelokupni sistem ventilacije u kući/stanu mora ući u proračun, a na štednjak i/ili plinsko kuhalo to se ne odnosi.

Zakonske regulative se moraju uzeti u obzir glede ventiliranja otpadnog zraka. Ako napa radi u cirkulacionom modu sa aktivnim filterom, tada nema operativnih ograničenja.

Ako se odabere mod isisavanja zraka, tada postoje dvije metode ventilacije - horizontalna ventilacija ili vertikalna ventilacija. Određenim alatom ukloniti pokrov na kućištu kako bi se ugradio potrební dodatak na otvor nape, za vertikalnu ventilaciju.

Polopac za pravokutni otvor, za horizontalnu ventilaciju, nije isporučen.



Priprema za instalaciju

Električna utičnica mora biti lako dostupna.

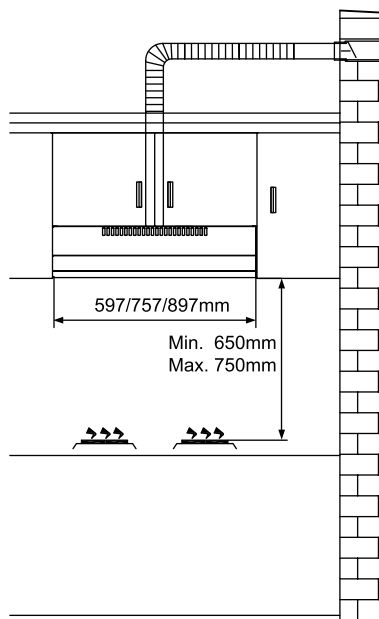
Utičnica za priključak nape ne smije biti pod naponom tijekom instalacije.

Montažu trebaju dvije osobe, te imati potreban alat: bušilica i odgovarajuća oprema, odvijač, mjerna traka, ručna pila. Montažu treba obaviti stručna i kvalificirana osoba u skladu sa normama i direktivama, uključujući elemente požara u konstrukcijama.

Nije dozvoljeno ispuštanje produkata iz nape u dimnjak koji koriste drugi aparati koji izgaraju plin ili druga goriva. Direktive u svezi sa odvozom otpadnog zraka moraju biti zadovoljene.

Napa mora biti postavljena na minimalnoj visini 65cm od kuhaće površine kuhala.

Napa mora biti postavljena na maksimalnoj visini 75cm od kuhaće površine kuhala.

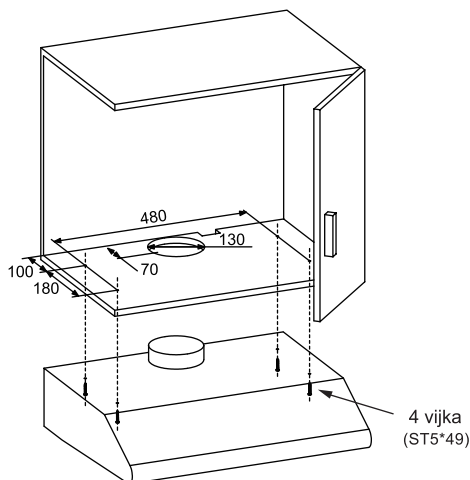


INSTALIRANJE UNUTAR VISEĆEG ELEMENTA

Izbušiti otvor promjera 130mm te četiri otvora of 3,5mm prema slici.

NAPOMENA ! Ako se napa koristi u cirkulacijskom modu rada, tada otvor promjera 130mm nije potrebno bušiti.

Pomoću četiri vijka potrebno je učvrstiti napu na kuhinjski viseći element. Potrebno je provjeriti da li su spojevi korektno locirani, privremenim i labavim učvršćenjem nape. Ako je sve u redu, tada postaviti aparat na poziciju i pritegnuti vijke.



INSTALIRANJE NA ZID

Za montažu na zid, potrebno je izbušiti dva otvora promjera 10mm na razmaku prema slici, pri čemu je izlazni otvor na sredini. Napa mora biti poravnata direktno iznad kuhala.

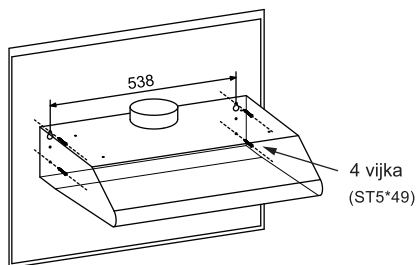
Umetnuti dvije plastične tiple u izbušene otvore.

Umetnuti dva vijka u tiple te ih pritegnuti dok ne ostanu viriti 3 mm od zida do glave vijka.

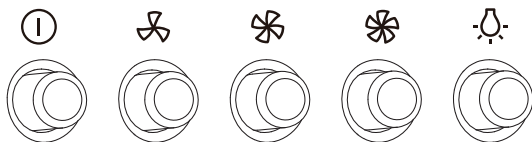
Postaviti napu na ta dva vijka te označiti položaj donja dva otvora za vijke.






Ukloniti napu, izbušiti donja dva otvora te umetnuti tiple.

Postaviti napu na gornja dva vijka, umetnuti donja dva vijka te pritegnuti sve vijke.



UPORABA NAPE



	Tipka za isključenje motora Pritisnuti tipku kako bi se isključio motor nape.
	Tipka za odabir brzine motora Pritisnuti tipku kako bi se motor radio na maloj brzini.
	Tipka za odabir brzine motora Pritisnuti tipku kako bi se motor radio na srednjoj brzini.
	Tipka za odabir brzine motora Pritisnuti tipku kako bi se motor radio na velikoj brzini.
	Tipka za uključenje/isključenje rasvjete Pritisnuti tipku kako bi se uključila rasvjeta, te pritisnuti ponovno kako bi se rasvjeta isključila.

RASVJETA NA NAPI

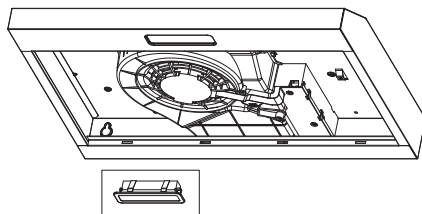
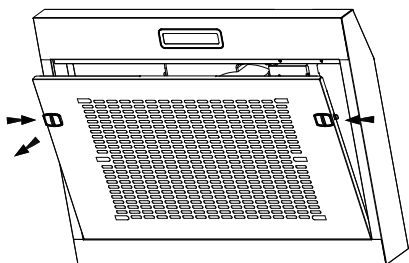
Isključiti napu, te pričekajte kako bi se aparat ohladio. Isključite aparat iz električne mreže vađenjem utičnice iz utikača ili isključenjem osigurača. Ukloniti filter za masnoće.


Ukloniti sklop osvjetljenja tako da se pažljivo nakrene jedna strana, laganim pritiskom ili guranjem prema van.

Izvaditi konektor (koji je na kraju kabela) iz sklopa.

Uzeti novo osvjetljenje istog tipa i pravilno priključiti konektor s kablom, te postaviti natrag u napu.

Uključiti utikač natrag u utičnicu, te isprobati novo osvjetljenje.



	Max. snaga	Napon	Slika	Pokrov	ILCOS D code
LED modul s vlastitim balastom	1.5W	220V-240V	 Pravokutnik/Promjer: 33,2x120mm	/	DBS-1.5-H-33.2/120

POZORNOST! LED (svjetleće diode) osvjetljenje je vrlo intenzivno te nije preporučljivo direktno gledanje u uključeno LED osvjetljenje.

ČIŠĆENJE I ODRŽAVANJE

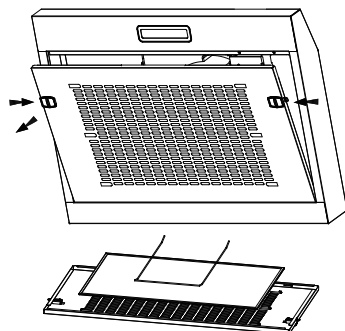
Čišćenje i korisničko održavanje ne smiju obavljati djeca bez nadzora. Prije čišćenja i održavanja pričekajte kako bi se aparat ohladio. Isključite aparat iz električne mreže vađenjem utičnice iz utikača ili isključenjem osigurača. Površina aparata se može oštetiti nepravilnim čišćenjem. Ne rabite abrazivna sredstva, abrazivne detrdžente ili oštre metalne predmete, alate ili pomagala za čišćenje. Upravljački elementi su osjetljivi na struganje ili grebanje. Ne koristite alkohol ili slične zapaljive tekućine za čišćenje, kao niti sredstva bazirana na jakim kiselinama, lužinama ili kloru. Za čišćenje koristiti isključivo ovlaženu krpu s neutralnim deterdžentima u tekućem stanju. Osušenu prljavštinu i ostatke prvo namočite vlažnom krpom. Ne grebite površinu. Inox površine čistiti samo u smjeru brušenja. Sredstva za čišćenje inoxa ne smiju se koristiti za čišćenje upravljačkih elemenata.

Preporučuje se čišćenje metalnog filtera za masnoću svaka tri mjeseca. Metalni filter za masnoće pažljivo izvaditi iz nape kako se ne bi deformirao. Filter za masnoću se pere ručno (bez pritisaka i udaraca) upotrebljavajući toplu vodu, blage neutralne deterdžente za posuđe, te četkicu za čišćenje, a nakon pranja filter treba dobro isplahnuti te ga dobro osušiti.

Paziti kako voda nebi ušla u motor, kablove, prekidače, električne sklopove. Nakon pranja, filter za uklanjanje masnoće mogao bi izgledati isprano i izgubiti boju ali njegove karakteristike filtriranja se ni u kojem slučaju ne mijenjaju.

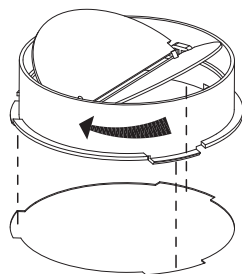
Napomena! Promjena boje metalnog (alumijskog) filtera je normalna pojava i nije predmet reklamacije !

Ugljeni filter se ne smije prati nego se treba redovito mijenjati! Ugljene filtere držite izvan dohvata djece!



INSTALACIJA IZLAZNOG PRIKLJUČKA

Prihvatiti priključak rukama, namjestiti u otvor na kućištu i utore, te ga zarotirati do određenog kuta dok sva tri utora ne budu dobro i pravilno uglavljeni. Ovaj izlazni priključak s klapnama i vanjskim odvodom zraka je u skladu s normom IEC/EN 60335-1.



ZAMJENA FILTERA

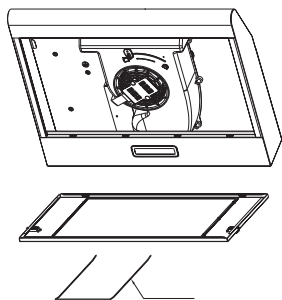
Ukloniti sklop filtera za masnoću te izvadite žičani držač.

Pamučni filter se nalazi na metalnom pokrovu i učvršćeno pomoću žičanog držača.

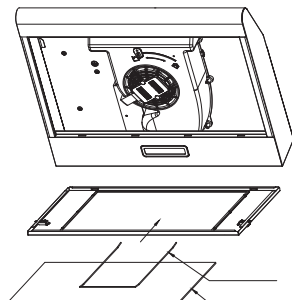
Zamjeniti pamučni filter novim te vratiti sve natrag obrnutim redosljedom.

POZORNOST ! Pamučni filter se ne pere ili reciklira nego se mora zamjeniti svaka 2-3 mjeseca.

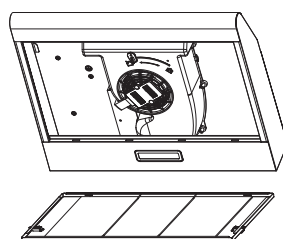
NAPOMENA ! Pamučni filter naručuje se posebno i nije dio pribora.



Žičani
držač



Žičani držač
Pamučni filter
(opcija)



MOGUĆI PROBLEMI I NJIHOVO RJEŠAVANJE

Popravke mora obavljati isključivo stručna osoba. Nepravilnim popravcima možete dovesti u opasnost sebe i druge.

Ukoliko Vaš aparat ne radi ispravno, uzrok bi mogla biti neka sitnica. Kako biste uštedijeli vrijeme i novac prije pozivanja servisera, provjerite sljedeće:

Greška	Mogući uzrok	Rješenje
Svjetlo radi, ali motor ne radi	Impeler (lopatice rotora) je blokiran.	Kontaktirati servis.
	Kapacitor za pokretanje je oštećen.	Kontaktirati servis.
	Motor je oštećen.	Kontaktirati servis.
	Ožičenje motora je oštećeno ili prekinuto ili u kratkom spoju. Širi se neugodan miris i dim.	Odmah isključiti napu i odspojiti sa električne mreže. Kontaktirati servis.
Svjetlo i motor ne rade	Uz ovo gore navedeno, provjerite i sljedeće:	
	Osvjetljenje je oštećeno.	Promjeniti osvjetljenje.
	Utikač je labavo u utičnici. Priključni kabel je labav ili oštećen.	Dobro utaknuti utikač u utičnicu. Kontaktirati servis.
Curenje ulja	Priključak i ulaz u kanal nije dobro zabrtvljen.	Skinuti priključak te ga dobro zabrtviti ili zaljepiti.
Vibracije	Lopatice impelera polomljene.	Kontaktirati servis.
	Labavo učvršćenje motora.	Kontaktirati servis.
	Napa nije dobro učvršćena.	Pritegnuti vijke za učvršćenje.
Nedovoljno usisavanje zraka	Udaljenost između nape i kuhaćeg mjesta je prevelika.	Napu postaviti na propisnu udaljenost od kuhaćeg mjesta.
	Preveliki protok zraka zbog otvorenih vrata i/ili prozora.	Odabrati drugo mjesto za kuhalo ili štednjak ili zatvoriti vrata/prozore.
Pomaci nape prema gore ili ispadanje	Vijci za učvršćivanje nisu dovoljno zategnuti.	Nivelirati napu po horizontali, te dobro pritegnuti vijke.
	Vijci na kojima je napa ovješena nisu dovoljno zategnuti.	Nivelirati napu po horizontali, te dobro pritegnuti vijke za ovješene nape.



Ako nijedno od predloženih rješenja ne poluči rezultat, tada je potrebno kontaktirati ovlašteni servis.

PROIZVOĐAČ:

KONČAR - KUĆANSKI APARATI d.d.

Slavonska avenija 16, 10 000 Zagreb, Hrvatska

Tel: + (385) 1 2484 555, fax: + (385) 1 2404 102

e-mail: kucanski@koncar-ka.hr

www.koncar-ka.hr

COOKER HOOD

INSTRUCTION MANUAL

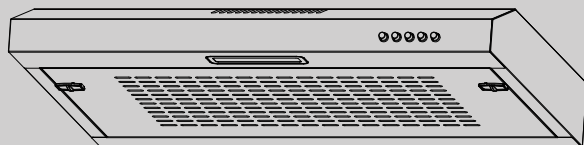
Read this manual carefully before operation.

Pictures in this manual are for reference only, the product in kind prevail.

NZ60MBB

NZ60MCB

NZ60MIB



KONČAR

RECOMMENDATIONS AND SUGGESTIONS

3mm ↓

3mm ↓



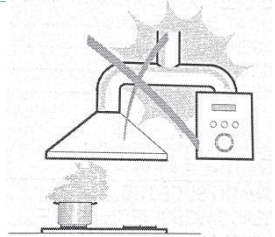
The instructions for Use apply to several versions of this appliance. Accordingly, you may find descriptions of individual features that do not apply to your specific appliance.

3mm ↓

INSTALLATION

3mm ↓

- The manufacturer will not be held liable for any damages resulting from incorrect or improper installation.
- Check that the mains voltage corresponds to that indicated on the rating plate fixed to the inside of the hood.
- For Class I appliances, check that the domestic power supply guarantees adequate earthing.
- Connect the extractor to the exhaust flue through a pipe of minimum diameter 120 mm.
- The route of the flue must be as short as possible.
- Do not connect the extractor hood to exhaust ducts carrying combustion flumes (boilers, fireplaces, etc.).
- If the instructions for installation for the gas hob specify a greater distance specified above, this has to be taken into account.
- If the supply cord is damaged, it must be replaced by the manufacturer or its service agent or a similarly qualified person in order to avoid a hazard.
- The air must not be discharged into a flue that is used for exhausting fumes from appliances burning gas or other fuels (not applicable to appliances that only discharge the air back into the room).
- The minimum distance between the supporting surface for the cooking vessels on the hob and the lowest part of the range hood is 650 mm.
- Regulations concerning the discharge of air have to be fulfilled.

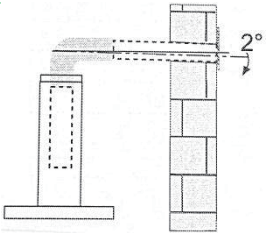


3mm ↓

USE

3mm ↓

- The extractor hood has been designed exclusively for domestic use to eliminate kitchen smells.
- Never use the hood for purposes other than for which it has been designed.
- Never leave high naked flames under the hood when it is in operation.
- Adjust the flame intensity to direct it onto the bottom of the pan only, making sure that it does not engulf the sides.
- Deep fat fryers must be continuously monitored during use: overheated oil can burst into flames.
- This appliance is not intended for use by persons (including children) with reduced physical, sensory or mental capabilities, or lack of experience and knowledge, unless they have been given supervision or instruction concerning use of the appliance by a person responsible for their safety.
- Children should be supervised to ensure that they do not play with the appliance.
- There shall be adequate ventilation of the room when the range hood is used at the same time as appliances burning gas or other fuels (not applicable to appliances that only discharge the air back into the room).
- There is a fire risk if cleaning is not carried out in accordance with the instructions.
- Do not flame under the range hood.



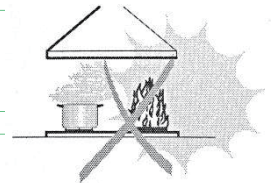
3mm ↓

CAUTION: Accessible parts may become hot when used with cooking appliances".

3mm ↓


MAINTENANCE

- The cooker hood and its filter should be cleaned regularly according to the instruction.
- Switch off or unplug the appliance from the mains supply before carrying out any maintenance work.
- Clean the hood using a damp cloth and a neutral liquid detergent.
- The appliance uses 4 hob elements at most.



3mm ↓



The symbol  is packaging indicates that this product may not be treated as household waste. Instead it shall be handed over to the applicable collection point for the recycling of electrical and electronic equipment. By ensuring this product is disposed of correctly, you will help prevent potential negative consequences for the environment and human health, which could otherwise be caused by inappropriate waste handling of this product. For more detailed information about recycling of this product, please contact your local city office, your household waste disposal service or the shop where you purchased the product.

3mm ↓

MAIN PARAMETERS

Rated Voltage and Frequency
 220-240V~ 50Hz Motor Input Power:38W

In certain circumstances electrical appliance may be a danger hazard.

6mm

3mm

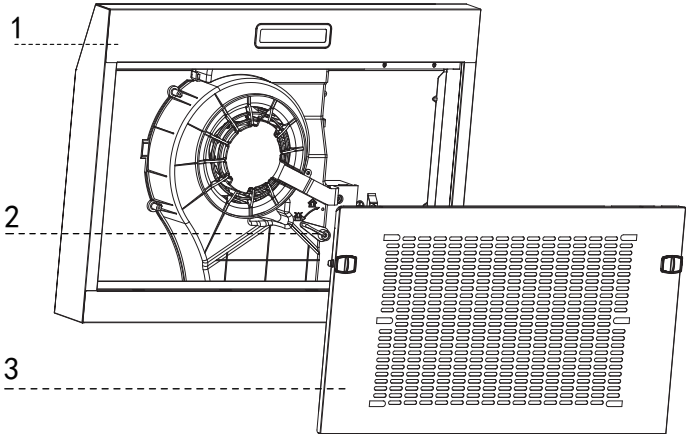
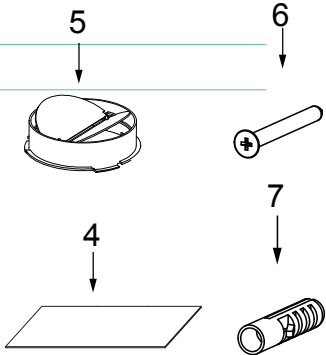
COMPONENTS

Ref.	Qty.	Product Components
1	1	Main Body
2	1	Venting Knob
3	1	Filter Assembly

6mm

Ref.	Qty.	Installation Components
4	1	Carbon Filter(optional)
5	1	Check Valve
6	4	Screws 5mm x 49mm
7	4	Plastic Wall Plugs

6mm

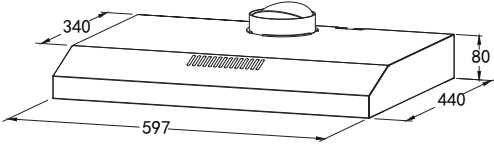
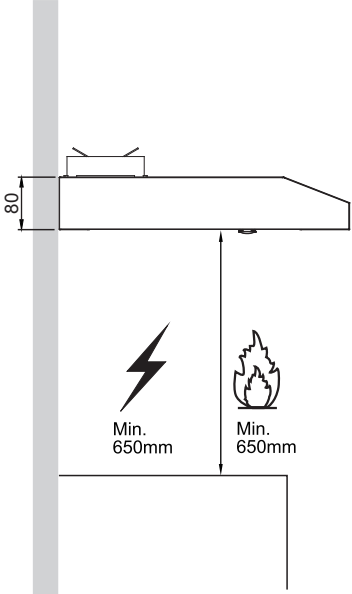
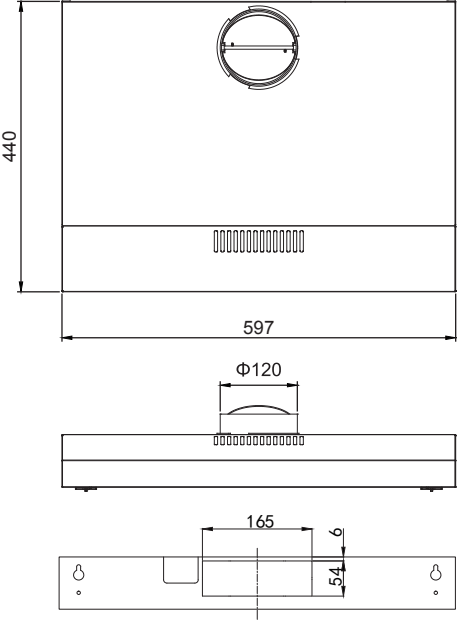


3mm

DIMENSIONS

unit: mm

6mm



3mm

INSTALLATION

WALL DRILLING AND BRACKET FIXING

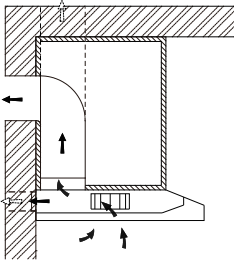
3mm ↑

- Please read the instructions carefully.
- Unpack the canopy and check that all functions are working. Ensure that the voltage (V) and the frequency (Hz) indicated on the serial plate match the voltage and frequency at the installation site.
- Check that the area behind the installation surface to be drilled is clear of any electrical cables or pipes, etc.
- The stainless steel and glass surfaces of the canopy are very easily damaged during installation if grazed or knocked by tools. Please take care to protect the surfaces during installation.
- Protect the cooktop surface below with cardboard, or the like, to prevent damage occurring whilst the wall canopy is being installed above.
- The manufacturer shall not be liable for failure to observe all safety regulations in force for the correct and normal operation of electrical parts.

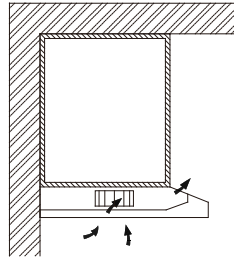
6mm ↑

Choose a venting mode:

3mm ↓

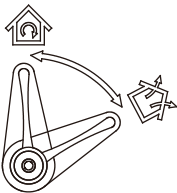


Extraction-air mode



Recirculation mode

6mm ↑



Venting knob position

	Extraction-air mode: Turn the venting knob here means venting outside
	Circulating-air mode: Turn the venting knob here means recirculation

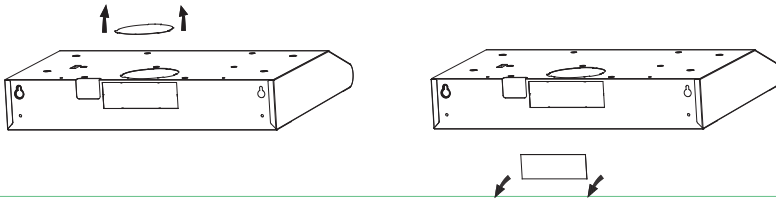
3mm ↓



Information

3mm ↑

- Sufficient air is needed for proper combustion and exhaustion of gases through the flue (chimney) of fuel burning equipment to prevent back drafting. Ductless fans must always be vented to the outdoors.
- When assessing the air pressure, the entire ventilation system in the house/apartment must be taken into account, e.g. hob and/or gas cooker, this rule does not apply.
- Government regulations must be observed for the conveyance of exhaust air. If the extractor hood is used in circulating air mode with activated carbon filter, there are no operating restrictions.
- If you choose extraction-air mode, there are two methods for ventilation, including 'horizontal ventilation' and 'vertical ventilation'. Please use tool take out the cover before using and install check valve on the hole.
- The square air check valve for horizontal ventilation is not supplied.



3mm ↑

Prepare the installation:

Ensure the power has been turned off before beginning this installation. Plug must be assembled in places easy to drag and insert.

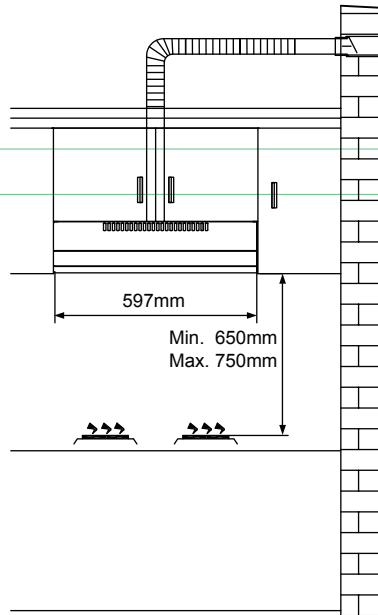
To install this hood you will require two assistants. You will need following tools and material to complete this installation.

Tools you will need:

- Drill appropriate to your wall
- Phillips Screwdriver
- Tape Measure
- Hand Saw or Jig Saw

6mm ↑

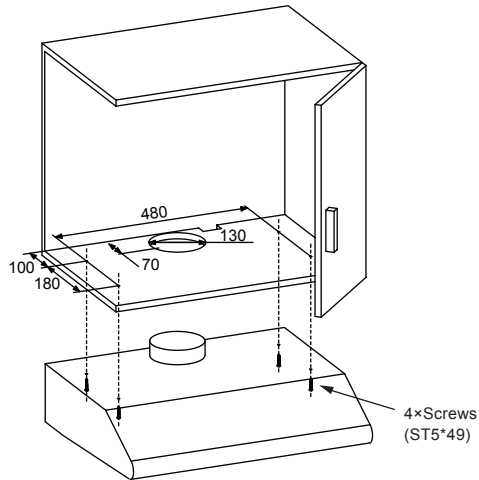
- Installation work and electrical wiring must be done by qualified person(s) in accordance with all applicable codes and standards, including fire rated construction.
- Do not discharge the exhaust air into a flue from other appliances burning gas or other fuels.
- Regulations concerning the discharge of air have to be fulfilled.
- The cooker hood must be placed at a minimum distance of 65cm above the cooking surface of a hob.
- The cooker hood must be placed at a maximum distance of 75cm above the cooking surface of a hob.



3mm ↑

CUPBOARD MOUNTING INSTALLATION

- Drill a 130mm diameter and four 3.5mm diameter hole as below picture.
- **ATTENTION:** If your cooker hood works at circulating-air mode, it is not necessary to drill 130mm diameter hole.
- Use the 4 screws to fix the cooker hood to a kitchen cupboard. Check that your fixings are correctly located, by temporarily fitting the cooker hood. If correct, fit the unit into position. Tighten the screws if necessary.



6mm

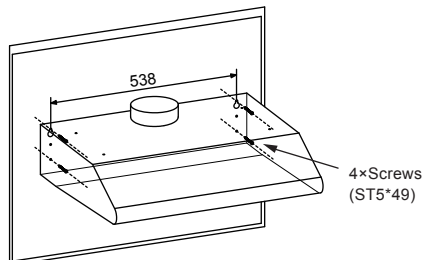
WALL MOUNTING INSTALLATION

3mm

3mm

- To mount on the wall, drill two 10mm diameter holes 538mm with the vent hole on the top of the cooker hood in the middle as below picture. Make sure the hood is aligned directly over the hob.
- Insert two plastic wall plugs (supplied) into the holes.
- Insert two screws into the upper two plastic wall plugs and tighten them leaving 3mm protruding from the wall.
- Mount the cooker hood onto the two screws and mark the bottom two screw positions.
- Remove the hood and drill the bottom two screw holes and insert the plastic wall plugs.
- Mount the hood on the top screws, insert the bottom screws and fully tighten all the screws.

3mm

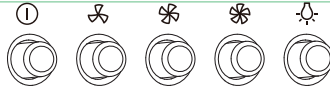







3mm

Information

The air must not be discharged into a flue that is used for exhausting fumes from appliances burning gas or other fuels.

OPERATION

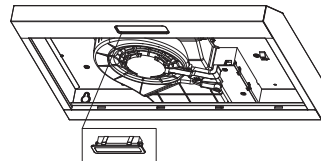
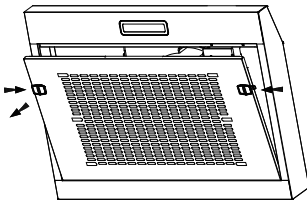



	OFF MOTOR SWITCH: Press on this switch to stop the motor operation.
	SPEED SWITCH: Press on this switch, the motor runs at LOW speed.
	SPEED SWITCH: Press on this switch, the motor runs at MEDIUM speed.
	SPEED SWITCH: Press on this switch, the motor runs at HIGH speed.
	ON/OFF LIGHTING SWITCH: Press on this switch to turn on the lights, and press again to turn them off.

LIGHTING

LIGHT REPLACEMENT

- Switch off the extractor hood and isolate the extractor hood by pulling out the mains plug or switching off the fuse.
- Remove the grease filter.
- Remove the light by levering its fitting from the hood body (this may require pressure or force to be applied).
- Disconnect the connector of the light.
- Replace the light with a new one of the same type, making sure that you connect the light with the light cable correctly.
- Reconnect the power by inserting the mains plug or by switching on the fuse.



	Max power	Voltage	Picture	Lamp Cap	ILCOS D code
3mm ↓ Self-ballasted LED modules	1.5W	220V-240V	 Square/Diameter:33.2mmx120mm	/	DBS-1.5-H-33.2/120

Information

3mm ↑ Clean ventilation fans frequently. Grease should not be allowed to accumulate on fan or filter.

6mm ↓ CLEANING AND MAINTENANCE

3mm ↓ Disconnect range hood from power supply before cleaning or servicing.

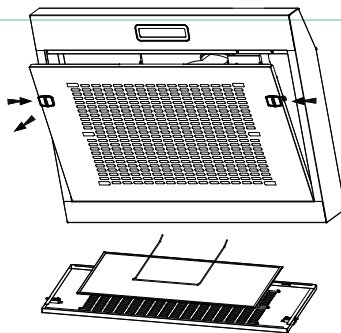
- 3mm ↓
- Cleaning the surface of hood frequently. Use mild soap or detergent to clean the hood.
 - Do not use harsh alkalis or abrasives.
 - Avoid the use of scouring powders or dishwasher compounds.
 - Grease filter may be washed using mild soap or detergent. (Heavy grease build-up may not be cleaned easily and the filter may require replacement).
 - Charcoal filter cannot be cleaned and must be replaced regularly.

6mm ↓ Information

Cleaning water must not inter into motor, control switch etc. electrical parts.

3mm ↑ It is recommendable to clean the metallic filter every three months by carrying out the following
3mm ↓ instruction:

- Remove the metallic filter from the cooker hood and wash it in a solution of water and neutral liquid detergent, leaving to soak.
- Rinse thoroughly with warm water and leave to dry.
- The metallic filter may alter in color after several washes. This is not cause for customer complaint or replacement of metallic filter.



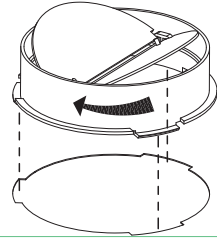
Information

There is a fire risk if cleaning is not carried out in accordance with the instructions.

3mm ↓

CHECK VALVE INSTALLATION

Hold on check valve with your hands, align the box gap, put in the check valve, and then spin to a certain angle until three angles of the valve are stuck. Installation is complete. The fixing type for external air-guides and check valve shall comply with the requirement of standard IEC/EN 60335-1.



6mm

3mm

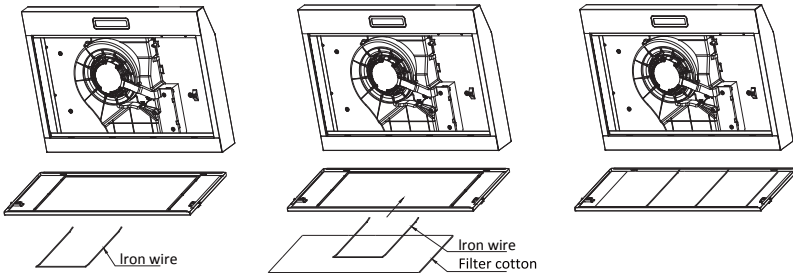
3mm

INSTALLING THE CARBON FILTER

- Remove the grease filter, and remove the iron wire.
- The filter cotton is located on the metal mesh and fixed by iron wire.
- Replace a new filter cotton, apply reverse procedure for reinstallaiton.

Warning: the filter cotton cannot be washed or recycled. It should be replaced after approximately 2-3 months of use.

Remark: Filter cotton is not supplied with your appliance(optional).



DISPOSAL



The European directive 2012/19/EU on Waste Electrical and Electronic Equipment (WEEE), requires that old household electrical appliances must not be disposed of in the normal unsorted municipal waste stream. Old appliances must be collected separately in order to optimize the recovery and recycling of the materials they contain, and reduce the impact on human health and the environment.

The crossed out "wheeled bin" symbol on the product reminds you of your obligation, that when you dispose of the appliance, it must be separately collected. Consumers should contact their local authority or retailer for information concerning the correct disposal of their old appliance.

3mm

TROUBLE SHOOTING

Fault	Cause	Solution
Light on, but motor does not work	The blades are blocked.	Check the blade.
	The capacitor is damaged.	Replace capacitor.
	The motor is damaged.	Replace motor.
	The internal wiring of motor is cut off/ disconnected. An unpleasant smell may be produced.	Replace motor.
Both light and motor do not work	Apart from the above mentioned, check the following:	
	Light damaged.	Replace lights.
	Power cord loose.	Connect the wires as per the electric diagram.
Oil leakage	Outlet and the air ventilation entrance are not tightly sealed.	Take down the outlet and seal with glue.
Vibration	The blade, if damaged, can cause vibrating.	Replace the blade.
	The motor is not tightly fastened.	Fasten the motor tightly.
	The cooker hood is not tightly fixed.	Fixed the cooker hood tightly.
Insufficient suction	The distance between the cooker hood and the cooker top is too large.	Readjust the distance.
	Too much ventilation from open doors or windows.	Choose a new place to install the appliance or close some doors / windows.
The machine inclines	The fixing screws are not tight enough.	Tighten the fixing screw and make it horizontal.
	The hanging screws are not tight enough.	Tighten the hanging screw and make it horizontal.

6mm ↓

3mm ↑

3mm ↓

3mm ↑

PROIZVOĐAČ:

KONČAR - KUĆANSKI APARATI d.d.
Slavonska avenija 16, 10 000 Zagreb, Hrvatska
Tel: + (385) 1 2484 555, fax: + (385) 1 2404 102

3mm ↓ e-mail: kucanski@koncar-ka.hr

www.koncar-ka.hr

Ovaj dokument je originalno proizveden i objavljen od strane proizvođača, brenda Končar, i preuzet je sa njihove zvanične stranice. S obzirom na ovu činjenicu, Tehnoteka ističe da ne preuzima odgovornost za tačnost, celovitost ili pouzdanost informacija, podataka, mišljenja, saveta ili izjava sadržanih u ovom dokumentu.

Napominjemo da Tehnoteka nema ovlašćenje da izvrši bilo kakve izmene ili dopune na ovom dokumentu, stoga nismo odgovorni za eventualne greške, propuste ili netačnosti koje se mogu naći unutar njega. Tehnoteka ne odgovara za štetu nanесenu korisnicima pri upotrebi netačnih podataka. Ukoliko imate dodatna pitanja o proizvodu, ljubazno vas molimo da kontaktirate direktno proizvođača kako biste dobili sve detaljne informacije.

Za najnovije informacije o ceni, dostupnim akcijama i tehničkim karakteristikama proizvoda koji se pominje u ovom dokumentu, molimo posetite našu stranicu klikom na sledeći link:

<https://tehnoteka.rs/p/koncar-aspirator-nz60mib-akcija-cena/>