

Uputstvo za upotrebu

ALFA PLAM peć na čvrsto gorivo Alfa Term 20 beli

ALFA PLAM



Tehnoteka je online destinacija za upoređivanje cena i karakteristika bele tehnike, potrošačke elektronike i IT uređaja kod trgovinskih lanaca i internet prodavnica u Srbiji. Naša stranica vam omogućava da istražite najnovije informacije, detaljne karakteristike i konkurentne cene proizvoda.

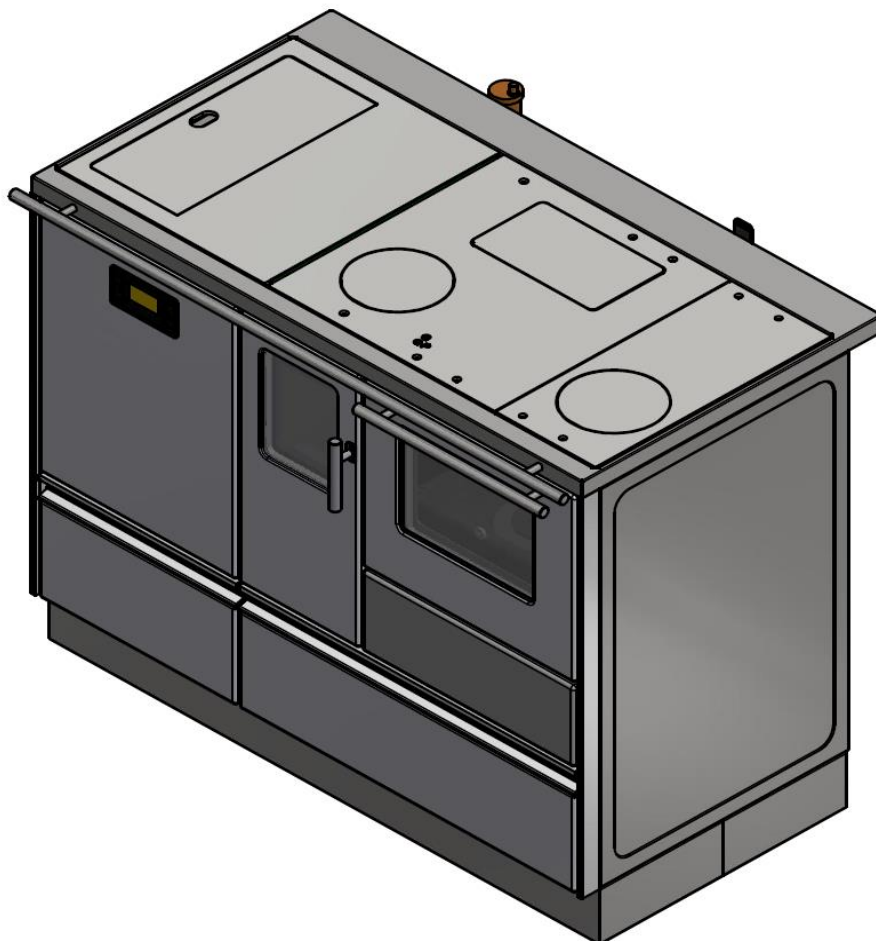
Posetite nas i uživajte u ekskluzivnom iskustvu pametne kupovine klikom na link:

<https://tehnoteka.rs/p/alfa-plam-pec-na-cvrsto-gorivo-alfa-term-20-beli-akcija-cena/>



17500 VRANJE, SRBIJA
Radnička 1, Tel.: 017/421-121

UPUTSTVO ZA UPOTREBU ŠTEDNJAK ZA ETAŽNO GREJANJE NA PELET „ALFA TERM 20 PELET”



Ovaj proizvod zadovoljava zahteve Ecodesign Directive u pogledu stepena efikasnosti i nivoa zagađenja vazduha a u cilju doprinosa smanjenju utroška energije i negativnog uticaja na životnu sredinu.

Pellet → gorivo od drvene biomase → biogorivo

UPUTSTVO ZA MONTAŽU, RUKOVANJE I ODRŽAVANJE ŠTEDNJAKA

SRP-V.3.0

0.0. TEHNIČKE KARAKTERISTIKE ŠTEDNJAKA „ALFA TERM 20 PELET“

1. Dimenzije štednjaka:	
- širina.....	1100 mm
- dubina.....	600 mm
- visina.....	850 mm
2. Prečnik dimovodnog priključka.....	80/100 mm
3. Prečnik otvora za dovod vazduha na spoljnjem zidu.....	100 mm
4. Visina od poda do ose dimovodnog priključka.....	690 mm
5. Nominalna snaga štednjaka.....	19,5 KW
6. Snaga štednjaka zračenjem pri nominalnoj snazi.....	4,7 KW
7. Snaga predata vodi pri nominalnoj snazi.....	14,8 KW
8. Maksimalna potrošnja.....	4,46 kg/h
9. Step en iskorišćenja kod maksimalne snage.....	89,7 %
10. Minimalna snaga štednjaka.....	5,7 KW
11. Snaga štednjaka zračenjem pri minimalnoj snazi.....	1,5 KW
12. Snaga predata vodi pri minimalnoj snazi.....	4,2 KW
13. Minimalna potrošnja.....	1,32 kg/h
14. Step en iskorišćenja kod minimalne snage.....	88 %
15. Minimalna promaja.....	10 Pa
16. Optimalna promaja.....	14 Pa
17. Zapremina zagrevanja.....	275 - 350 m ³
18. Kapacitet rezervoara goriva.....	30 kg
19. Maksimalno vreme rada sa punim rezervoarom.....	22,72 h
20. Minimalno vreme rada sa punim rezervoarom.....	6,73 h
21. Maksimalna izlazna snaga.....	370 W
22. Napon i frekvencija.....	230V / 50Hz
23. Težina štednjaka:	
- neto.....	213 kg
- bruto.....	241 kg
24. Emisija CO ₂ (13%O ₂) pri nominalnoj toplotnoj snazi.....	0,018 %
25. Emisija CO ₂ (13%O ₂) pri minimalnoj toplotnoj snazi.....	0,044 %
26. Maseni protok dimnih gasova pri nominalnoj toplotnoj snazi.....	15,9 g/sec
27. Maseni protok dimnih gasova pri minimalnoj toplotnoj snazi.....	11,4 g/sec
28. Temperatura dimnih gasova pri nominalnoj toplotnoj snazi.....	150,9 °C
29. Temperatura dimnih gasova pri minimalnoj toplotnoj snazi.....	84,7 °C
30. Sadržaj vode u kotlu.....	35 litara
31. Maksimalni radni pritisak.....	2bar.

Poštovani kupče,

Zahvaljujemo Vam na izboru i kupovini našeg aparata, u koji je ulož en veliki trud da biste njegovom upotrebom bili zadovoljni.

Sigurni smo da ste odabrali kvalitetan i ekonomičan aparat, koji je rezultat dugogodišnjeg iskustva ove fabrike u proizvodnji aparata za domaćinstva. Ovaj aparat je napravljen i testiran u skladu sa merama bezbednosti važećih propisa Evropske Unije.

Pre montaže i početka korišćenja aparata, molimo Vas da pažljivo pročitate ovo uputstvo i da se pridržavate svih saveta datih u njemu, jer ćete na taj način postići stalnu ispravnost i spremnost aparata za pravilan rad, kao i dugi vek trajanja.

Ukoliko ipak dođe do nekog kvara na aparatu, potrebno je da se obavezno obratite našem najbližem servisu za stručnu pomoć i otklanjanje kvara. Adrese i brojevi telefona servisa nalaze se na kraju uputstva.

Čuvajte ovo uputstvo, jer Vam ono i kasnije u mnogim situacijama može biti od koristi.

Ako eventualno prodate aparat, dajte kupcu i ovo uputstvo.

Ako Vam nešto nije jasno u ovom uputstvu, molimo Vas da se obratite našim stručnim službama ili ovlašćenom servisnom centru. Pri tome uvek navedite broj poglavlja u kojem ima nekih nejasnoća.

Štampanje, prevod i reprodukcija ovog uputstva, u celini ili delovima, su zabranjeni bez dozvole firme ALFA PLAM. Tehničke informacije, slike i specifikacije u ovom uputstvu se ne smeju davati trećem licu.

POZOR

-Minimalna instalirana snaga sistema za grejanje ne sme biti manja od 65% nominalne snage štednjaka, a maksimalna snaga sistema ne sme biti veća od 100% nominalne snage štednjaka.

-Dimnjak na kojem je povezan štednjak mora ispunjavati zahteve predviđene u korisničkom uputstvu.

-Za povezivanje uređaja na dimnjak, nikako ne koristiti fleksibilna creva umesto dimovodnih cevi.

-Redovno održavanje i briga, poput čišćenja štednjaka, dimovodnih cevi i mlaznica (cevi), važni su za siguran rad, a posebno za ekonomičnost i održavanje vrednosti štednjaka.

-Zabranjeno je neovlašćena prepravka uređaja, jer svaka neovlašćena prepravka narušava garanciju.

Sadržaj:

1.	UVOD.....	1
1.1.	NAMENA.....	1
1.2.	NAMENA I SADRŽAJ UPUTSTVA.....	1
1.3.	AŽURIRANJE UPUTSTVA	1
1.4.	OPŠTI PODACI	1
1.5.	ZAKONSKA GARANCIJA.....	1
1.6.	ODGOVORNOST PROIZVODJAČA.....	1
1.7.	KARAKTERISTIKE KORISNIKA.....	2
1.8.	TEHNIČKA POMOĆ	2
1.9.	REZERVNI DELOVI	2
1.10.	NATPISNA TABLICA.....	2
1.11.	ISPORUKA ŠTEDNJAKA	2
2.	SIGURNOSNA UPOZORENJA	2
2.1.	UPOZORENJA ZA INSTALATERA.....	2
2.2.	UPOZORENJA ZA KORISNIKA	2
2.3.	UPOZORENJA ZA RADNIKA NA ODRŽAVANJU.....	3
3.	KARAKTERISTIKE GORIVA I OPIS ŠTEDNJAKA	3
3.1.	KARAKTERISTIKE GORIVA	3
3.2.	SKLADIŠTENJE PELETA.....	3
3.3.	GLAVNI DELOVI ŠTEDNJAKA	3
3.4.	DIMENZIJE ŠTEDNJAKA	4
4.	PRENOS I TRANSPORT	5
5.	PRIPREME PROSTORA ZA INSTALIRANJE	5
5.1.	MERE PREDOSTROŽNOSTI	5
5.2.	OPŠTE MERE	5
5.3.	MESTO INSTALIRANJA ŠTEDNJAKA.....	6
5.4.	VAZDUH KOJI SE KORISTI ZA SAGOREVANJE	6
5.5.	ODVOĐENJE DIMA.....	6
5.5.1.	Odvodjenje dima dimnjakom preko krova.....	7
5.6.	VAZDUH KOJI SE KORISTI ZA SAGOREVANJE	9
6.	INSTALIRANJE	9
6.1.	MERE BEZBEDNOSTI ZA OSOBLJE ODRŽAVANJA.....	10
6.2.	MERE BEZBEDNOSTI ZA KORISNIKA.....	10
7.	UPUTSTVA ZA BEZBEDNO PALJENJE I ČIŠĆENJE ŠTEDNJAKA	11
7.1.	RUTINSKO ČIŠĆENJE I ODRŽAVANJE KOJE OBAVLJA KORISNIK ŠTEDNJAKA.....	11
7.2.	SPECIJALNO ODRŽAVANJE	13
8.	VAŽNI PODACI ZA BEZBEDNOST	13
9.	IZBOR PELETA	13
9.1.	SKLADIŠTENJE PELETA.....	14
10.	PRIKLJUČENJE HIDRAULIČNE INSTALACIJE.....	15
10.1.	Šema hidraulične instalacije štednjaka na pelet (radijatorsko grejanje).....	15
10.2.	Šema hidraulične instalacije štednjaka na pelet (radijatorsko i podno grejanje)	15
10.3.	POTISNI I POVRATNI VOD	16
10.4.	UGRAĐENE KOMPONENTE U ŠTEDNJAK	16
10.5.	VENTIL SIGURNOSTI (slika 18, pozicija 6).....	16
10.6.	CIRKULACIONA PUMPA (slika 18, pozicija 1).....	16
10.7.	AUTOMATSKI ODZRAČNI VENTIL (slika 18, pozicija 8)	17
10.8.	EKSPANZIONA POSUDA (slika 18, pozicija 2)	17
10.9.	SLAVINA ZA PUNJENJE I PRAŽNENJE (slika 18, pozicija 9).....	17
10.10.	SENZOR PRITISKA VODE (slika 18, pozicija 7)	17
11.	PUNJENJE INSTALACIJE I PUŠTANJE U RAD	17
12.	SAVETI ZA KORIŠĆENJE SISTEMA GREJANJA.....	17
12.1.	KUVANJE, PEČENJE I PRŽENJE	17
13.	PUNJENJE REZERVOARA PELETOM	18
14.	UPRAVLJAČKI SISTEM ŠTEDNJAKA.....	18
14.1.	ELEKTRIČNA ŠEMA KONEKCIJE.....	18
14.2.	KONTROLNI PANEL (DISPLEJ) – TASTERI I FUNKCIJE	18
14.3.	MENI.....	20
14.3.1.	MENI ZA UPRAVLJANJE SAGOREVANJEM (Combustion Management Menu).....	21
14.3.2.	MENI ZA UPRAVLJANJE GREJANJEM (Heating Management Menu)	22
14.3.3.	HRONO MENI (Chrono Menu)	22
14.3.4.	Meni ručnog doziranja peleta (Load Menu).....	24
14.3.5.	MENI ZA RUČNO DOZIRANJE (Load Menu).....	24
14.3.6.	MENI ZA PODEŠAVANJE VREMENA I DATUMA (Time and Date Menu)	24

14.3.7.	MENI ZA DALJINSKO UPRAVLJANJE	24
14.3.8.	MENI ZA IZBOR JEZIKA (Language Selection Menu).....	24
14.3.9.	MENI DISPLEJA (Keyboard Menu).....	24
14.3.10.	SISTEMSKI MENI (System Menu).....	25
14.4.	PALJENJE ŠTEDNJAKA I FUNKCIJSKA STANJA	25
14.5.	MOGUĆI PROBLEMI I REŠENJA.....	26
15.	MERE SIGURNOSTI Štednjak je opremljen sledećim bezbednosnim uređajima :	27
16.	KVAROVI - UZROCI – REŠENJA	27
17.	INFORMACIJE U VEZI ODLAGANJA I RASKLAPANJA ŠTEDNJAKA.....	28

1. UVOD

Namena uputstva je da omogući korisniku da preduzme sve potrebne mere kako bi se obezbedilo bezbedno i pravilno korišćenje štednjaka.

ALFA PLAM zadržava pravo da u bilo kom trenutku izmeni specifikacije i tehničke i/ili funkcionalne karakteristike štednjaka, bez prethodne najave.

1.1. NAMENA

Štednjak na pelet je namenjen za zagrevanje stambenih prostorija. Štednjak omogućava direktno grejanje prostorije u kojoj je ugrađen i u njoj nisu potrebna dodatna grejna tela (radijatori), jer omogućava ravnomerno zagrevanje prostorije putem zračenja i konvekcije. Štednjak radi isključivo sa zatvorenim vratima ložišta. Nikada se ne smeju otvarati vrata u toku rada štednjaka.

Štednjak karakteriše sistem dvostrukog sagorevanja, PRIMARNOG i SEKUNDARNOG, sa pozitivnim efektima kako u pogledu učinka, tako i u pogledu čistijih produkata sagorevanja.

Navedena namena i predviđene konfiguracije štednjaka su jedine koje dozvoljava proizvođač: **štednjak koristiti samo u skladu sa ovim uputstvom**.

Štednjak ALFA PLAM je uređaj koji se može koristiti samo u zatvorenom prostoru.

1.2. NAMENA I SADRŽAJ UPUTSTVA

Namena uputstva je da omogući korisniku da preduzme sve potrebne mere kako bi se obezbedilo bezbedno i pravilno korišćenje štednjaka. Ovo uputstvo sadrži sve neophodne informacije za instaliranje, korišćenje i održavanje štednjaka. Savesno pridržavanje navoda iz uputstva garantuje visok stepen sigurnosti i učinka štednjaka. Uputstvo se mora pažljivo čuvati i uvek mora biti dostupno radi konsultovanja, kako od strane korisnika, tako od strane osoblja zaduženog za montažu i za održavanje. **Uputstvo za korišćenje i održavanje je sastavni deo štednjaka.** U slučaju da izgubite uputstvo, tražite od firme ALFA PLAM drugu kopiju.

U slučaju prodaje štednjaka, korisnik je dužan da novom kupcu dostavi i ovo uputstvo.

1.3. AŽURIRANJE UPUTSTVA

Ovo uputstvo odgovara tehničkom nivou znanja u trenutku izlaska štednjaka na tržište. Štednjake koji su već prisutni na tržištu, sa odgovarajućom tehničkom dokumentacijom, ALFA PLAM neće smatrati nepotpunim ili neodgovarajućim usled eventualnih izmena, uskladjivanja ili primene novih tehnologija na novoprodučenim štednjacima.

1.4. OPŠTI PODACI

INFORMACIJE

Kad kontaktirate proizvođača štednjaka, potrebno je navesti serijski broj i identifikacione podatke navedene na stranici „OPŠTI PODACI“ na kraju ovog uputstva.

ODGOVORNOST

Firma ALFA PLAM **ne prihvata nikakvu odgovornost za materijalnu štetu, ili povrede, nastale zbog:**

- nepoštovanja saveta i upozorenja datih u ovom uputstvu,
- nepravilnog rukovanja štednjakom od strane korisnika,
- modifikacija i opravki koje nisu odobrene od strane firme ALFA PLAM,
- lošeg održavanja,
- nepredviđenih događaja,
- upotrebe rezervnih delova koji nisu originalni ili nisu namenjeni za ove modele štednjaka.

Odgovornost za priključivanje u potpunosti preuzima instalater.

VANREDNO ODRŽAVANJE

Vanredno održavanje mora da obavlja kvalifikovano osoblje, osposobljeno za intervenisanje na modelu štednjaka na koji se odnosi ovo uputstvo.

KORIŠĆENJE

Pri korišćenju štednjaka moraju se poštovati saveti navedeni u ovom uputstvu, i svi nacionalni propisi države u kojoj je štednjak instaliran.

1.5. ZAKONSKA GARANCIJA

Da bi mogao da koristi zakonsku garanciju u skladu sa Direktivom CEE 1994/44/CE, korisnik mora da se striktno pridržava navoda iz ovog uputstva, a posebno:

- da koristi štednjak u skladu sa njegovom predviđenom namenom,
- da ga redovno i pažljivo održava,
- da za korišćenje štednjaka ovlasti osobe dovoljnih sposobnosti, odgovornosti i tehničkog znanja.

Nepoštovanje saveta datih u ovom uputstvu dovodi do gubljenja garancije.

1.6. ODGOVORNOST PROIZVODJAČA

Proizvođač ne prihvata nikakvu građansku i krivičnu odgovornost, direktnu ili indirektnu, u slučaju:

- instaliranja koje nije u skladu sa važećim nacionalnim propisima u državi gde se instalira, i sa preporukama o sigurnosti,
- nepoštovanja saveta i upozorenja datih u ovom uputstvu,
- instaliranja obavljenog od strane nekvalifikovanog i neobučenog osoblja,
- korišćenja koje nije u skladu sa preporukama o sigurnosti u uputstvu,
- izvršenih izmena i popravki za koje nije dobijeno ovlašćenje od strane proizvođača,
- korišćenja rezervnih delova koji nisu originalni ili nisu namenjeni za ovaj model štednjaka,

- lošeg održavanja štednjaka,
- nepredviđenih događaja.

1.7. KARAKTERISTIKE KORISNIKA

Korisnik štednjaka mora biti odrasla i odgovorna osoba.

Paziti da se deca ne približavaju štednjaku koji radi, sa namerom da se igraju.

Deca ne smeju prilaziti štednjaku dok je u funkciji sa namerom da se igraju. Ovaj uređaj mogu koristiti deca starosti od 8 godina i više i osobe sa smanjenim fizičkim, senzornim ili mentalnim sposobnostima, ukoliko im je dat nadzor starije osobe koja su upoznata sa uputstvom za korišćenje. Čišćenje i održavanje štednjaka ne mogu vršiti deca bez nadzora starije osobe.

1.8. TEHNIČKA POMOĆ

Firma ALFA PLAM je u stanju da reši bilo kakav tehnički problem u vezi sa korišćenjem i održavanjem štednjaka tokom čitavog njegovog životnog veka.

Služba tehničke podrške Vam stoji na raspolaganju kako bi odgovorila na Vaša pitanja i, u slučaju potrebe, uputila Vas na Vama najbliži ovlašćeni servis.

1.9. REZERVNI DELOVI

Koristiti isključivo originalne rezervne delove. Ne čekati da se delovi istroše od upotrebe pre pristupanja njihovoj zameni.

Zamena pohabanog dela pre njegovog lomljenja sprečava eventualne nesreće koje nastaju upravo zbog iznenadnog lomljenja delova, što može da nanese povrede ljudima i izazove oštećenja na stvarima. Vršiti periodične kontrole na održavanju kao što je navedeno u poglavlju „ODRŽAVANJE I ČIŠĆENJE“.

1.10. NATPISNA TABLICA

Na natpisnoj tablici postavljenoj na štednjaku se nalaze sve karakteristike vezane za proizvod, uključujući i podatke o proizvođaču, serijski broj i oznaku CE.

1.11. ISPORUKA ŠTEDNJAKA

Štednjak se isporučuje u drvenoj ambalaži. Pričvršćen je za drveno postolje čime se omogućava njegova stabilnost pri pomeranju uz pomoć viljuškara i/ili drugih sredstava. U unutrašnjosti štednjaka se nalazi sledeći materijal:

- uputstvo za upotrebu, instaliranje i održavanje,
- lopatica za čišćenje štednjaka (kanala gde prolazi dim),
- specijalni ključ
- rukavica.

2. SIGURNOSNA UPOZORENJA

2.1. UPOZORENJA ZA INSTALATERA

- proveriti da li su karakteristike štednjaka u skladu sa lokalnim, nacionalnim i evropskim propisima,
- pridržavati se navoda iz ovog uputstva,
- proveriti da li je zapremina prostorije u kojoj se štednjak priključuje odgovarajuća,
- proveriti da li su ispunjeni zahtevi iz uputstva proizvođača štednjaka koji se odnose na sistem odvođenja dima,
- proveriti unutrašnji poprečni presek dimnjaka, materijal od koga je dimnjak napravljen, ujednačenost poprečnog preseka, kao i da nema nekih smetnji i prepreka u dimnjaku,
- proveriti visinu i vertikalno produženje dimnjaka,
- proveriti mogućnost obezbeđenja dovoda spoljnog vazduha i veličinu potrebnih otvora,
- proveriti mogućnost istovremenog korišćenja štednjaka, koji treba da se priključi, sa ostalim aparatima i uređajima ako već postoje na tom mestu,
- da uvek obezbedi dovoljno servisnog prostora potrebnog za bilo kakvo održavanje i opravke štednjaka,
- ne sprovoditi gole strujne priključke sa privremenim i neizolovanim kablovima,
- proveriti da je uzemljenje električnog uređaja efikasno,
- uvek koristiti sredstva za ličnu zaštitu i ostala zaštitna sredstva predviđena zakonom.

2.2. UPOZORENJA ZA KORISNIKA

- Pripremiti prostor za instaliranje štednjaka u skladu sa lokalnim, nacionalnim i evropskim propisima,
- Štednjak, obzirom da se radi o grejnom telu, ima veoma tople spoljašnje površine i zato se preporučuje izuzetan oprez tokom rada, a posebno:
 - ne dodirivati i ne približavati se staklu vrata i rerne, može da prouzrokuje opekotine,
 - ne dirati cev kroz koju prolazi dim,
 - ne obavljati nikakva čišćenja,
 - ne otvarati vrata ložišta,
 - paziti da se deca ne približavaju štednjaku,
 - ako je kabal za napajanje oštećen, mora ga zameniti proizvođač (njegov ovlašćeni serviser) ili neka kvalifikovana osoba kako ne bi došlo do opasnosti.

-Pridržavati se navoda iz ovog uputstva,

-Poštovati navode i upozorenja koja se nalaze na tablicama postavljenim na štednjak,

-Na tablicama se nalaze uputstva za sprečavanje nezgoda na radu, stoga one moraju uvek biti potpuno čitljive.

Ukoliko se oštete ili postanu nečitke, obavezno ih zameniti, tražeći od proizvođača originalnu zamenu.

- Koristiti isključivo gorivo koje odgovara navodima iz poglavlja koje se odnosi na karakteristike samog goriva,

- Striktno se pridržavati plana za redovno i vanredno održavanje,

- Ne uključivati štednjak bez prethodne svakodnevne kontrole obavljene na način naveden u poglavlju „Održavanje“ ovog uputstva,
- Ne koristiti štednjak u slučaju nepravilnog rada, u slučaju postojanja sumnje da je nešto polomljeno, ili u slučaju postojanja neuobičajenih zvukova,
- Nemojte na štednjak prskati ili prosipati vodu, čak ni kod gašenja požara,
- Ne gasiti štednjak vadenjem utikača iz utičnice - može se ugroziti ispravno funkcionisanje štednjaka,
- Ne koristiti štednjak kao oslonac ili za ankerisanje bilo koje vrste,
- Ne naslanjati se na otvoreni štednjak, može se ugroziti njegova stabilnost,
- Ne čistiti štednjak pre njegovog potpunog hladjenja i hlađenja pepela,
- Dodirivati vrata samo kada je štednjak hladan,
- Obavljati sve operacije koncentrisano i u uslovima maksimalne bezbednosti,
- U slučaju požara u dimnjaku, ugasiti štednjak na način predviđen za gašenje i pozovite vatrogasce,
- U slučaju lošeg rada štednjaka prouzrokovanog slabom promajom dimnjaka, očistiti dimnjak,
- Čišćenje dimnjaka se mora obaviti bar dva puta godišnje,
- Ne dirati ofarbane delove tokom rada štednjaka kako bi izbegli moguće opekotine,
- Zamenu osigurača obavlja kvalifikovano osoblje.

▲ PAŽNJA: U cilju izbegavanja bilo kakve opasnosti nastale usled slučajnog uključivanja termičkog prekidača, ovaj štednjak ne sme biti napajan preko uređaja sa spoljnim upravljanjem, kao što je tajmer, već mora biti povezan na kolo koje se regularno napaja i isključuje iz mreže.

2.3. UPOZORENJA ZA RADNIKA NA ODRŽAVANJU

- Uvek koristiti sredstva za ličnu zaštitu i ostala zaštitna sredstva.
- Pre započinjanja bilo kakvog održavanja, uveriti se da se štednjak, u slučaju da je već korišćen, ohladio.
- **NIKADA NEMOJTE PUŠTATI PEĆ U RAD** ako je samo i jedan od sigurnosnih uređaja neispravan, nepravilno podešen ili ne radi.
- Izvući utikač iz utičnice na zidu pre rada na električnim i elektronskim delovima i konektorima.

3. KARAKTERISTIKE GORIVA I OPIS ŠTEDNJAKA

3.1. KARAKTERISTIKE GORIVA

- Pelet je gorivo cilindričnog oblika, dobijeno od različitih vrsta drveta presovanog mehaničkim postupcima, uz poštovanje propisa o zaštiti životne sredine.

To je jedina vrsta goriva predviđena za ovu vrstu štednjaka.

- Efikasnost i termička snaga štednjaka mogu da variraju u zavisnosti od vrste i od kvaliteta korišćenog drvnog peleta.
- Spaljivanje različitih vrsta peleta može zahtevati da se modifikuju ili podese programske postavke.

Da bi štednjak pravilno radio, pelet mora da bude sa sledećim karakteristikama:

- prečnik Ø 6 mm
- maksimalna dužina 40 mm
- maksimalni sadržaj vlage 8% do 9%

Štednjak je opremljen rezervoarom za pelet sa kapacitetom navedenim u tabeli tehničkih karakteristika.

Poklopac rezervoara je na gornjoj strani štednjaka.

Pravilan rad štednjaka zavisi od tipa i kvaliteta peleta, pošto toplota dobijena od različitih tipova peleta može biti različitog intenziteta.

Proizvođač štednjaka ne snosi nikakvu odgovornost za loš rad štednjaka u slučaju upotrebe peleta neodgovarajućeg kvaliteta.

Zabranjeno je koristiti štednjak za spaljivanje otpada.

3.2. SKLADIŠTENJE PELETA

Pelet se mora čuvati u suvoj i dobro provetrenoj prostoriji, na temperaturi 10°C ÷ 25°C. Hladan i vlažan pelet, čuvan u vlažnoj prostoriji temperature ispod 5°C, ima smanjenu termičku moć i zahteva dodatno čišćenje štednjaka.

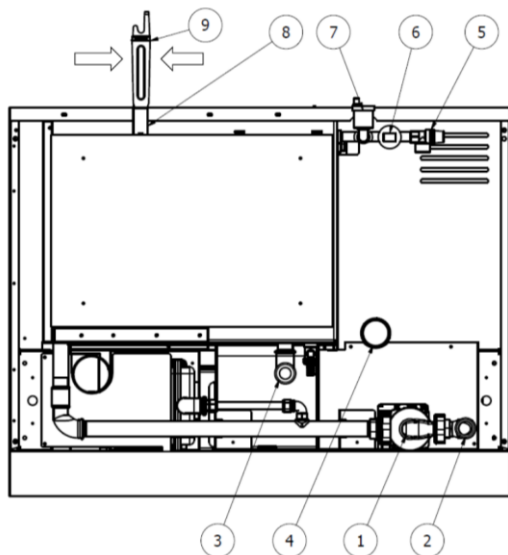
PELET SE NE SME DRŽATI NA RASTOJANJU MANJEM OD 2 METRA OD ŠTEDNJAKA. Pažljivo rukujte peletom, nemojte ga lomiti.

UPOZORENJE: ako se u rezervoar za gorivo stavi piljevina ili sitan (raspadnut) pelet, on može da blokira ubacivanje peleta. Takav pelet može dovesti do pregorevanja elektromotora koji pokreće mehanizam za ubacivanje peleta, ili do oštećenja reduktora koji radi u sklopu sa tim elektromotorom. Ukoliko na dnu rezervoara za pelet, odnosno, na dnu pužnog prenosa kada je rezervoar prazan vidite takav pelet, usisajte ga usisivačem provlačenjem cevi usisivača kroz otvore rešetke rezervoara.

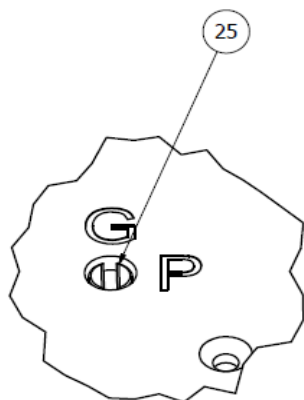
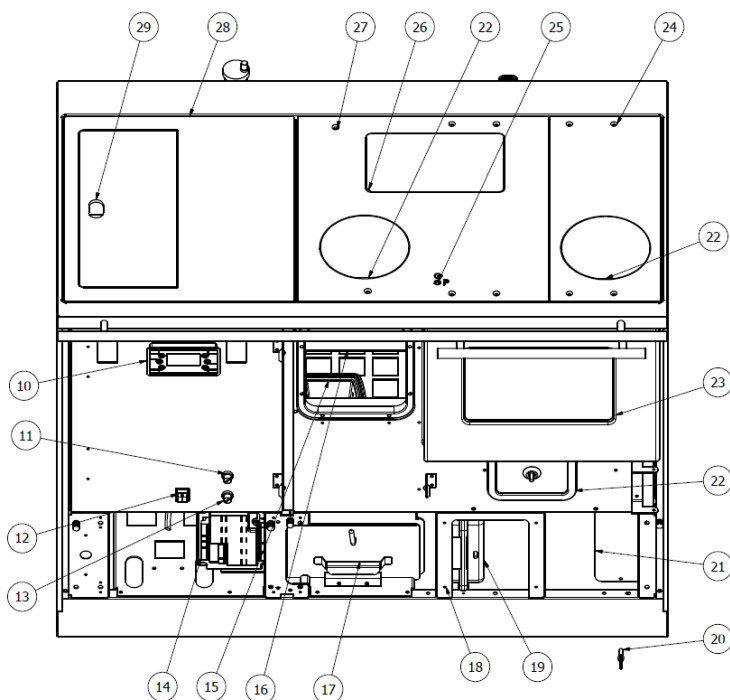
Savetuje se da se nekoliko vreća sa peletom čuva u prostoriji u kojoj se koristi štednjak, ili u susednoj prostoriji zbog prihvatljive temperature i vlažnosti vazduha.

Posebnu pažnju posvetiti skladištenju i pomeranju vreća sa peletom. Treba izbegavati njegovo lomljenje i stvaranje opiljaka.

3.3. GLAVNI DELOVI ŠTEDNJAKA



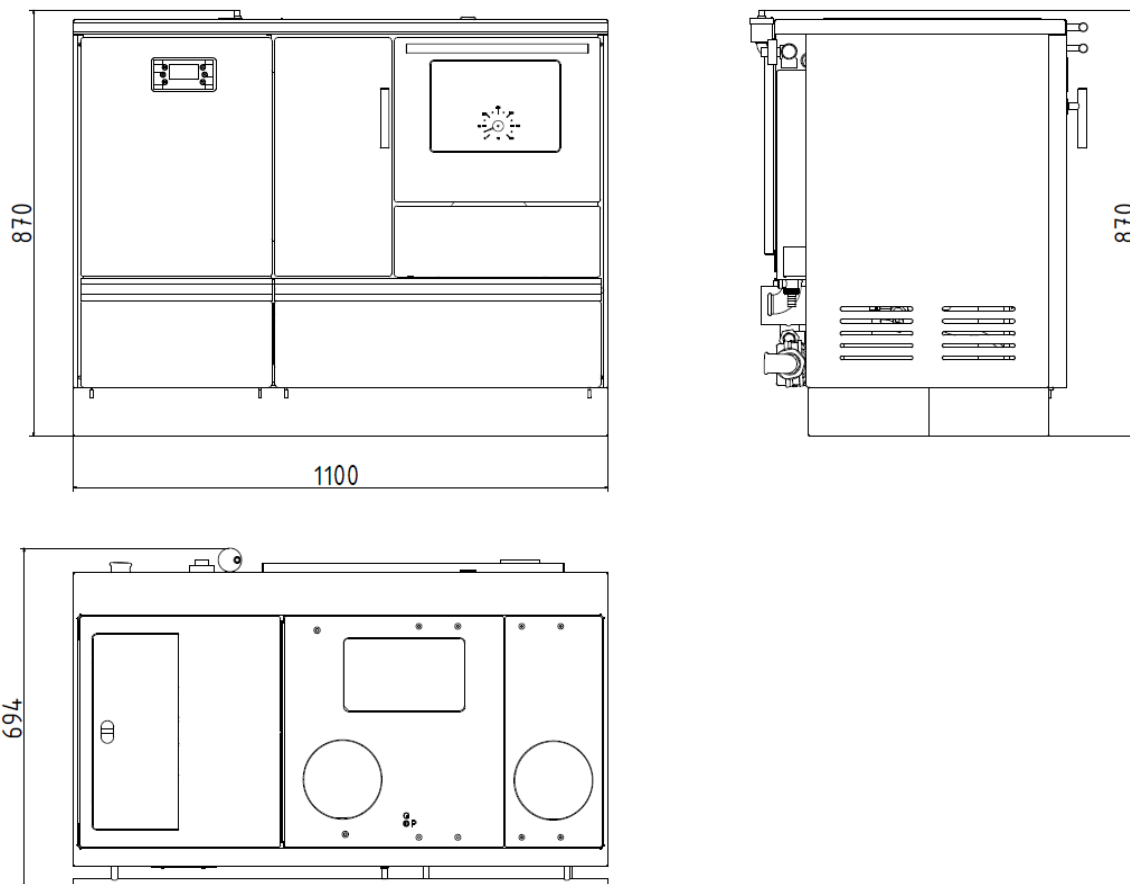
Slika 1



Slika 2

1. Cirkulaciona pumpa
2. Povratni vod
3. Potisni vod
4. Cev za dovod vazduha za sagorevanje
5. Ventil sigurnosti
6. Senzor pritiska vode
7. Odzračni lončić
8. Poluga mehanizma za čišćenje dimnih cevi
9. Specijalni ključ
10. Komandna table
11. 33-Sigurnosni termostat T=80°C
12. 32-Prekidač
13. 34-Sigurnosni termostat T=88°C
14. 12-Elektronska pločica
15. 23-Ložište liveno
16. 26. Komora za sagorevanje
17. 14. Pepeljara
18. Nosač zaštite manje ()
19. Ekpanziona posuda
20. Vijak sa krilastom glavom
21. Poklopac kutije ventilatora
22. Poklopac za čišćenje ispod rene
23. Poklopac rene
24. Poklopac komore dima
25. Regulator režima rada
26. Pravougaoni poklopac za čišćenje
27. Plotna srednji deo
28. Plotna iznad rezervoara peleta
29. Poklopac rezervoara

3.4. DIMENZIJE ŠTEDNJAKA



Slika 3

4. PRENOS I TRANSPORT

Štednjak se isporučuje sa svim predviđenim delovima.

Pazite – štednjak ima tendenciju prevrtanja.

Težište štednjaka je pomeren u levo.

Vodite računa o tome čak i prilikom pomeranja štednjaka.

Tokom podizanja izbegavati nagle pokrete.

Uveriti se da viljuškar ima nosivost veću od težine štednjaka koji treba da podigne.

Rukovalac viljuškara će biti jedini odgovoran za podizanje tereta.

Pazite da se deca ne igraju delovima ambalaže (na primer: folijama i polistirolom). Opasnost od gušenja!

5. PRIPREME PROSTORA ZA INSTALIRANJE

5.1. MERE PREDOSTROŽNOSTI

Odgovornost za radove izvršene na mestu priključivanja je u potpunosti na korisniku.

Korisnik se mora pridržavati svih lokalnih, nacionalnih i evropskih sigurnosnih propisa.

Štednjak mora biti instaliran na podu odgovarajuće nosivosti.

Uputstva za montažu i demontažu štednjaka su namenjena isključivo ovlašćenim montažerima.

Instalater, pre započinjanja faze montaže ili demontaže štednjaka, mora da primeni sigurnosne mere predviđene zakonom, a posebno:

- A) ne sme da radi u uslovima koji ga ometaju u radu;
- B) mora da proveri da su sredstva za ličnu zaštitu kompletna i u dobrom stanju;
- C) mora da nosi zaštitne rukavice;
- D) mora da nosi zaštitne cipele;
- E) mora da koristi alat sa izolacijom od električnog udara;
- F) mora da se uveri da je prostor u kojem se obavlja montaža ili demontaža oslobodjen od prepreka.

5.2. OPŠTE MERE

Postoje mnogobrojni faktori koji utiču na efikasnost gorenja – u smislu toplotnog učinka i niske emisije zagadjivača (CO – ugljenmonoksida). Pojedini faktori zavise od štednjaka, ali neki zavise od karakteristika prostora, instaliranja i od stepena redovnog održavanja proizvoda.

Neki od važnijih faktora su:

- količina ulaznog vazduha koji se koristi za sagorevanje;
- karakteristike sistema za odvođenje proizvoda sagorevanja;
- kvalitet peleta (vlažnost i dimenzije).

U sledećim paragrafima su izneti pojedini navodi koje treba poštovati kako bi se postigao najbolji učinak kupljenog

proizvoda.

5.3. MESTO INSTALIRANJA ŠTEDNJAKA

Na slici 3. su navedene minimalne udaljenosti koje se moraju ispoštovati prilikom postavljanja štednjaka, a u odnosu na materijale i zapaljive predmete.

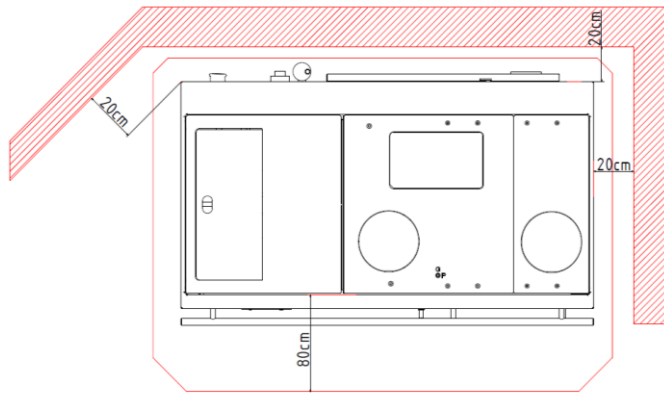
Zaštitite od toplotnog zračenja plamena sve stvari koje bi se mogle upaliti usled izloženosti preteranoj toploti. Drveni podovi ili oni napravljeni od zapaljivog materijala moraju biti zaštićeni nezapaljivim materijalom, na primer limom debljine 2-3 mm.

Štednjak može biti instaliran između dva zida.

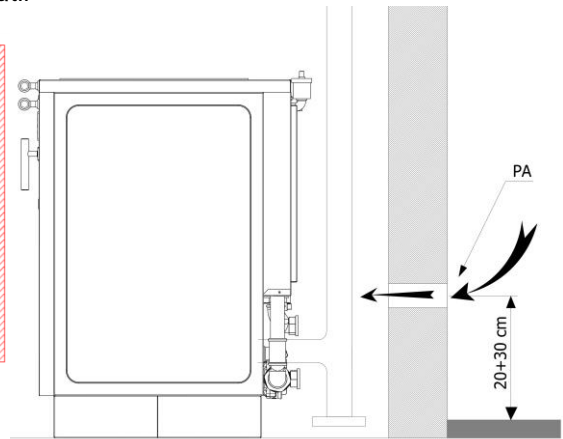
Minimalni razmak koji treba ispoštovati između štednjaka i zidova mora biti 10- 20 cm.

Eventualne drvene grede postavljene iznad štednjaka moraju biti zaštićene nezapaljivim materijalom.

Ako nisu ispunjeni prethodni uslovi, štednjak se ne može ugradjivati.



Slika 3

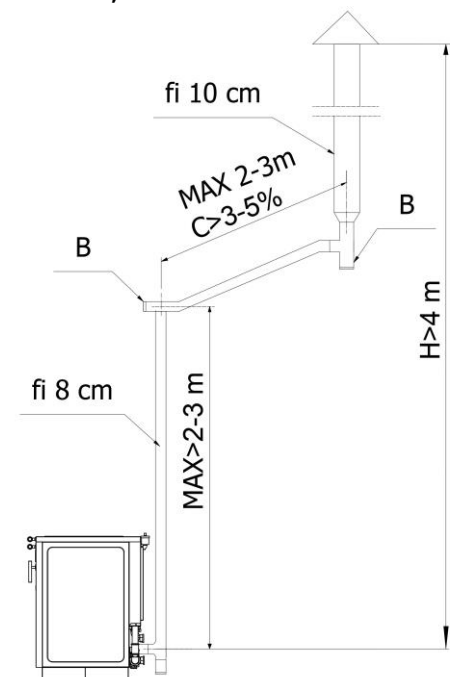


Slika 4

5.4. VAZDUH KOJI SE KORISTI ZA SAGOREVANJE

- Štednjak tokom rada uzima vazduh iz prostorije u kojoj se nalazi.
- Spoljnji vazduh se može dovoditi direktno, preko cevi prečnika 80 mm sa zaptivkom (slika 4).
- Maksimalna dužina cevi za dovod vazduha je 4,5 m sa najviše 3 kolena pod 90°.
- Otvor za dovod vazduha mora bi postavljen na visini od oko 20-30 cm od tla.
- Sa spoljne strane se mora postaviti jedna rešetka za stalno provetranje. U veoma vetrovitim zonama izloženim kiši i vetru, mora se predvideti zaštita od kiše i od vetra.
- Proveriti da je otvor za dovod vazduha postavljen tako da ne može biti ni slučajno blokiran.
- U slučaju da je nemoguće ostvariti direktan dovod spoljnog vazduha kroz zid koji se nalazi iza štednjaka (zid nije spoljni), mora se napraviti otvor na jednom od spoljnih zidova prostora u kojem se nalazi štednjak.
- Ako prostorija nema spoljne zidove, moguće je napraviti spoljni otvor u susednoj prostoriji i obezbediti stalno dovođenje vazduha kroz rešetku postavljenu na zid između te dve prostorije.
- Ako se štednjak postavlja u prostoriju sa rešetkama za izvlačenje vazduha, ili ako se stavlja u prostoriju sa već postojećim aparatima koji u radu uzimaju vazduh iz prostorije, uvek vodite računa da je količina ulaznog vazduha u prostoriju dovoljna da obezbedi bezbedan rad štednjaka i već postojećih aparata.

Zabranjuje se dovod vazduha za sagorevanje iz prostorija gde postoje rizici od požara, kao što su garaže, skladišta, stovarišta i sl.



Slika 6

A - kapa dimnjaka

B - provera

C - nagib

H - visina

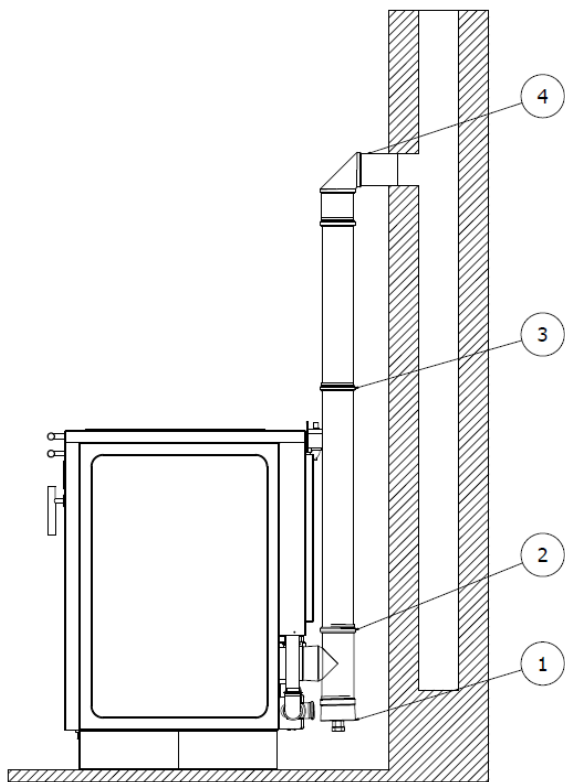
- Ukoliko u prostoru u kojem je postavljen štednjak radi jedan ili više ventilatora za izvlačenje vazduha (aspiratora), potrebno je proveriti da li dolazi do lošeg rada štednjaka prouzrokovanog nedovoljnošću vazduha potrebnog za sagorevanje.

5.5. ODVOĐENJE DIMA

- Cevi koje treba koristiti za odvođenje dima moraju biti krute, od aluminijumskog lima (najmanje debljine 1,5 mm) ili od nerđajućeg čelika (najmanje debljine 0,5 mm). Za dužine do 5m koristite cevi prečnika 80mm, sa zaptivkama, a za dužine veće od 5m cevi prečnika 100mm, sa zaptivkama.

- Savetuje se da se cevi izoluju izolacionim materijalom (mineralnom vunom najmanje debljine 2 cm), ili treba koristiti čelične cevi sa duplim zidom, s tim što prvi vertikalni deo, ukoliko je unutrašnji, ne mora biti dvostrukog sloja.
- Obavezno je da prvi vertikalni deo ima dužinu najmanje 1,5 metar, kako bi se garantovalo pravilno izbacivanje dima.
- Savetuje se da se napravi najviše 5 do 6 izmena pravaca koristeći kolena od 45-90° ili T spojeve.
- Uvek koristiti T spojeve sa otvorima za kontrolu kod svake horizontalne ili vertikalne izmene pravca dimovodne cevi.
- Horizontalni delovi ne smeju imati dužinu veću od 2-3 m, sa usponom od najmanje 5%.

- Ankerisati cevi za zidove.



Prilikom postavljanja dimovonih cevi početi, sa **T-račvom (2)**, na kojoj se postavlja **kondenzaciono lonče sa ispustom za kondenzat (1)**. Onda nastaviti sa postavljanjem **dimovodne cevi (3)** i u zid ući sa **kolenom od 90° (4)**.

Dimovodne cevi NE SMEJU BITI POVEZANE:

- Na dimnjak koji koriste i ostali generatori dima (peći, kamini, itd...)
- Na sistem za odvođenje vazduha (aspiratori, ventili, itd...) čak i ako je povezan cevima.

Zabranjeno je instalirati ventile za isključenje promaje.

Za dužinu dimovodne cevi veću od 5 metara ili u uslovima slabog cuga (prisustvo mnogobrojnih krivina, neodgovarajući završetak odvoda, itd.) može da se dogodi da izbacivanje dima ne bude odgovarajuće. U tom slučaju će biti neophodno izmeniti parametre rada (izbacivanje dima i ubacivanje peleta) kako bi se štednjak prilagodio stvarnim karakteristikama dimnjaka.

Kontaktirati tehničku pomoć.

5.5.1. Odvođenje dima dimnjakom preko krova

Dimnjak za odvođenje dima mora biti napravljen uz poštovanje propisa, kako u pogledu dimenzija, tako i u pogledu materijala korišćenih za njegovu izradu.

URUŠENI dimnjaci, napravljeni od neodgovarajućeg materijala (vlaknastog cementa, pocinkovanog čelika, itd... čija unutrašnjost nije glatka i porozna je) su neodgovarajući i dovode u pitanje dobro funkcionisanje štednjaka.

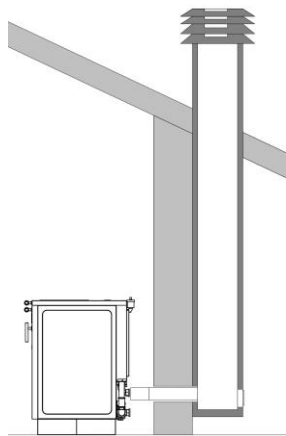
Odvođenje dima preko tradicionalnog dimnjaka (slike 7 i 8) može biti urađeno samo ako se ispoštuju sledeća pravila:

- Proveriti stanje dimnjaka - u slučaju starog dimnjaka, savetuje se njegova sanacija uvodjenjem čelične cevi izolovane na odgovarajući način (mineralnom vunom, vermikulitom).

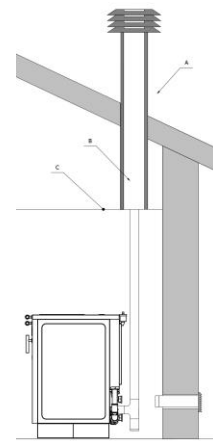
- Dim može biti odvođen direktno u dimnjak opremljen kontrolnim otvorom.

Sistem odvoda dima (dimnjak) od metalnih cevi mora da ima uzemljenje u skladu sa postojećim standardima i zakonskim propisima.

Ovo uzemljenje mora da bude nezavisno od uzemljenja za štednjak.



Slika 7



Slika 8

Klapna protiv vetra

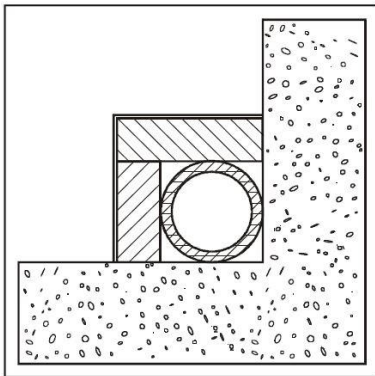
- A) Odžak
- B) Hermetičko zatvaranje
- C) Kontrolni otvor

- U slučaju postojanja dimnjaka većeg prečnika, neophodno je u njega „ubaciti“ čeličnu cev (sa prečnikom koji odgovara dimnjaku) i koja je izolovana na odgovarajući način (slika 8).

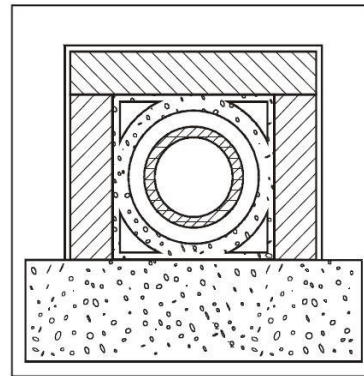
- A) Vermikulit i/ili mineralna vuna
- A) Čelična cev
- B) Pokrovni panel

- Proveriti da je spoj na dimnjak u zidu dobro zaptiven

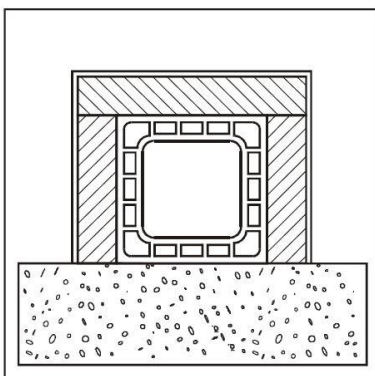
- Izbegavati kontakt sa zapaljivim materijalom (drvenim gredama i sl.) i obezbediti njegovu izolaciju nezapaljivim materijalom.



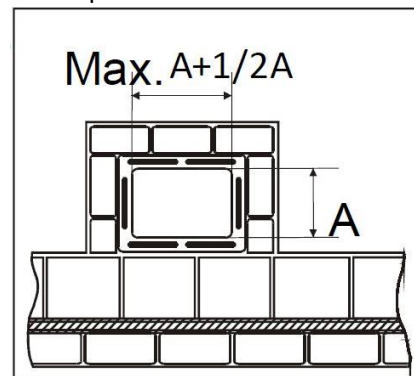
Dimnjak od čelika AISI 316 sa dvostruko izolovanom komorom, materijalom otpornim na 400 ° C. Optimalna efikasnost 100%



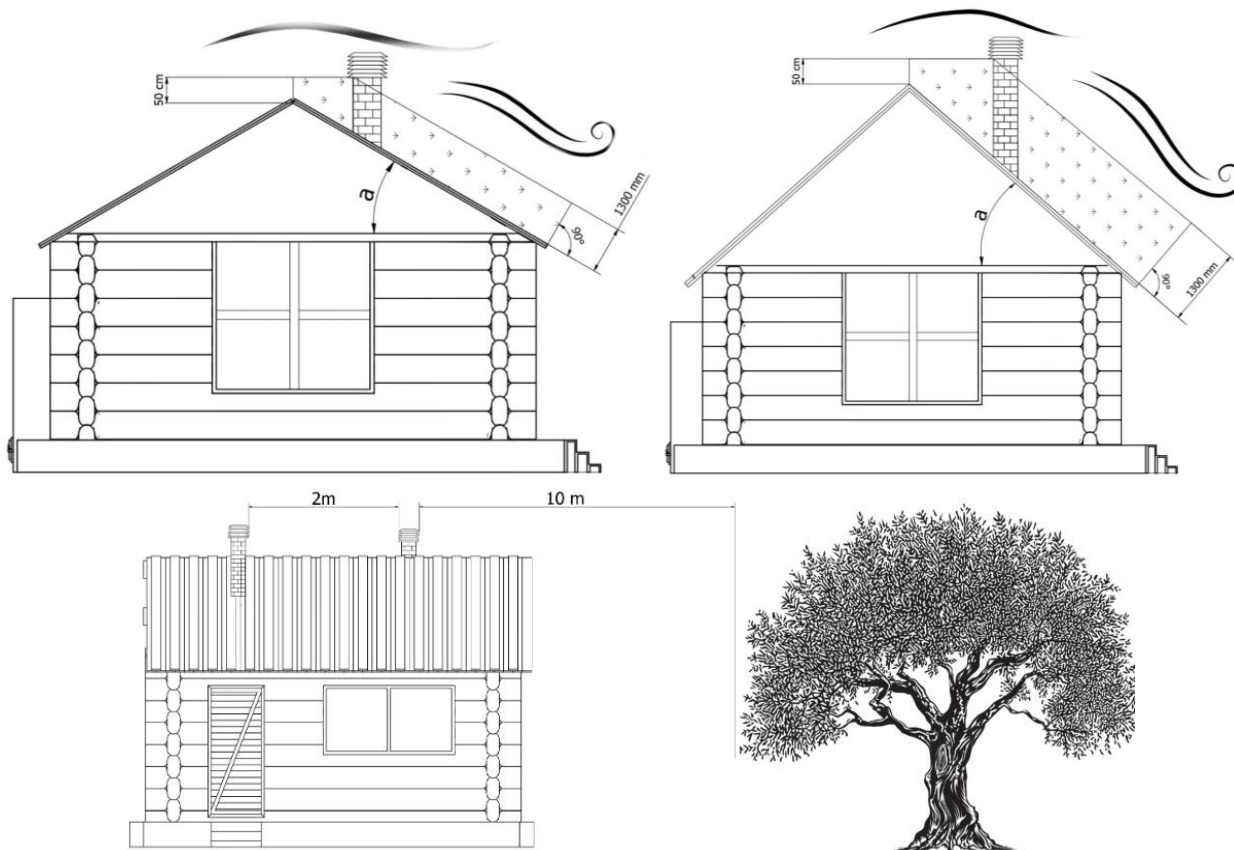
Vatrootporni dimnjak sa dvostruko izolovanom komorom i spoljnom oblogom od lakog betona. Optimalna efikasnost 100%



Tradicionalni dimnjak od gline sa udubljenjima. Optimalna efikasnost 80%



Zabranjeno je koristiti cevi za dimnjake sa pravougaonim unutrašnjim presekom, koji odnos se razlikuje od plana. Efikasnost skromnih 40%



Dimljak - pozicioniranje i udaljenost

5.6. VAZDUH KOJI SE KORISTI ZA SAGOREVANJE

Štednjak, tokom rada, uzima vazduh preko otvora koji se nalazi na zadnjoj desnoj strani štednjaka iz prostorije u kojoj se nalazi.

Mesto za uzimanje vazduha od spolja može biti spojeno sa otvorom u zidu preko cevi prečnika 80 mm sa dihtungom.

Sa spoljne strane se mora postaviti jedna rešetka za stalno provetravanje; u veoma vetrovitim zonama izloženim kiši i vetru, mora se predvideti zaštita od kiše i od vetra.

Proveriti da je otvor za dovod vazduha postavljen tako da ne može biti ni slučajno blokiran.

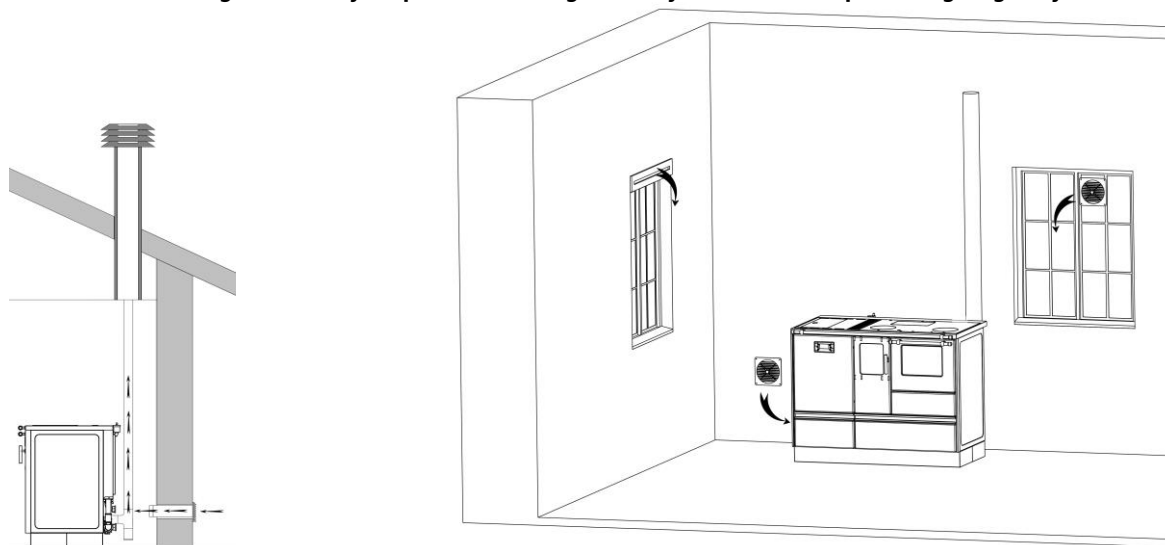
U slučaju da je nemoguće ostvariti spoljno uzimanje vazduha kroz zid koji se nalazi iza štednjaka (zid nije spoljni), mora se napraviti otvor na jednom od spoljnih zidova prostora u kojem se nalazi štednjak.

Ako je nemoguće sprovesti spoljni vazduh u prostor, moguće je napraviti spoljni otvor u susednoj prostoriji, ali se mora omogućiti stalna komunikacija sa tranzitnom rešetkom. Štednjak konfigurisan na ovaj način nije više hermetički zaptiven u odnosu na prostor u kojem je instaliran.

Zabranjeno je uzimati vazduh iz garaže, magacina sa zapaljivim materijalom ili iz prostora u kojem postoji opasnost od požara.

Ukoliko se u prostorji nalaze i druga grejna tela i štednjak nije hermetički zaptiven u odnosu na prostor u kojem je instaliran. Otvor za dovod vazduha mora garantovati količinu vazduha neophodnu za rad svih uređaja koji se nalaze u prostoriji.

Ukoliko u prostoru u kojem je postavljen štednjak radi jedan ili više ventilatora za izvlačenje vazduha (aspiratora), potrebno je proveriti da ne dolazi do lošeg rada štednjaka prouzrokovanog nedovoljnošću vazduha potrebnog za gorenje.



Slika A

Slika B

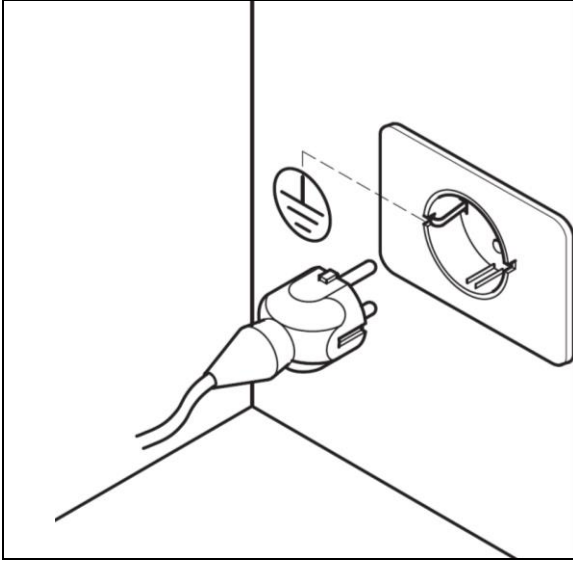
6. INSTALIRANJE

Instalater se mora pridržavati sledećih uputstava radi pravilne instalacije štednjaka:

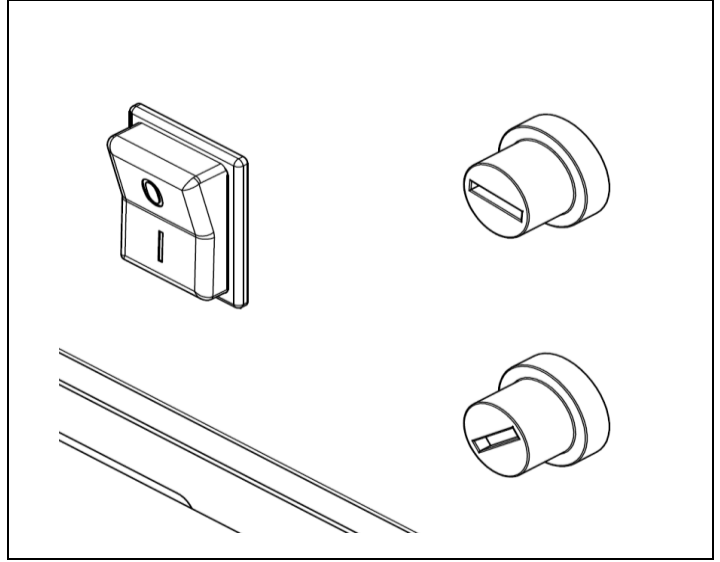
- Priključite štednjak na utičnicu koja ima uzemljenje. (Slika 9)
- Prekidač na štednjaku postavite u položaj 1. (Slika 10)
- Nemojte dozvoliti deci i kućnim ljubimcima da budu u blizini štednjaka.
- Kao gorivo koristite samo pelet.
- Obavestite sve korisnike o mogućim rizicima i opasnostima i naučite ih kako da rukuju štednjakom.
- Ako je štednjak postavljen na drveni pod, onda je preporučljivo da se izoluje postolja na kome stoji.

Štednjak funkcioniše sa komorom za sagorevanje u kojoj je potpritisak. **Zato vodite računa da je odvod dima termički zaptiven.**

Prilikom prvog paljenja obezbedite provetranje prostorije jer nanešena zaštita od korozije za kratko vreme razvija neprijatan miris i stvara se dim. To je normalno i prestaje nakon kratkog vremena.



Slika 9



Slika 10

6.1. MERE BEZBEDNOSTI ZA OSOBLJE ODRŽAVANJA

Instalateri koji rade na održavanju, pored toga što moraju da se pridržavaju svih mera bezbednosti, moraju:

- da uvek koriste sigurnosne uređaje i lična zaštitna sredstva,
- da isključe električno napajanje pre nego što počnu da rade,
- da uvek koriste adekvatan alat,
- da pre nego što započnu bilo kakve radove na štednjaku vode računa da se on ohladio i da je i pepeo hladan. Naročito treba voditi računa da su se ohladile ručice, pre nego što ih uhvatite.
- **NIKADA NEMOJTE PUŠTATI ŠTEDNJAK U RAD** ako je neki od sigurnosnih uređaja neispravan, nepravilno podešen ili ne radi.
- Nemojte vršiti modifikacije bilo koje vrste, iz bilo kog razloga, sem onih koje dozvoljava i preporučuje sam proizvođač.
- Uvek koristite originalne rezervne delove. Nemojte nikada čekati da se komponente istroše pre nego što ih zamenite. Zamena istrošenog dela, odnosno komponente štednjaka pre nego što ona otkáže, doprinosi sprečavanju nastanka štete zbog iznenadnog kvara, koji može prouzrokovati ozbiljne posledice po ljude i/ili imovinu.
- Očistite ložište pre paljenja štednjaka.
- Proverite da nema kondenzacije. Ako se pojavi kondenzacija to pokazuje da se pojavila voda od hlađenja dima. Preporučujemo vam da pronađete moguće uzroke da bi mogli da uspostavite normalan i ispravan rad štednjaka.

6.2. MERE BEZBEDNOSTI ZA KORISNIKA

Mesto gde se postavlja štednjak mora biti pripremljeno prema lokalnim, nacionalnim i evropskim propisima.

Ovaj štednjak je napravljen da sagoreva gorivo od presovane drvene mase (pelet prečnika 6 mm, dužine do 40 mm, maksimalne vlažnosti 8-9%).

PAŽNJA : spoljne površine štednjaka za vreme rada imaju visoke temperature.

Zbog toga je za vreme rada štednjaka vrlo važno da obratite pažnju na sledeće:

- nemojte prilaziti i dodirivati stakla na vratima ložišta i pećnice, postoji OPASNOST OD OPEKOTINA,
- nemojte prilaziti i dodirivati cev odvoda dima, postoji OPASNOST OD OPEKOTINA,
- nemojte obavljati nikakvo čišćenje,
- **nemojte otvarati vrata ložišta pošto štednjak radi ispravno samo kada je komora hermetički zatvorena,**
- nemojte izbacivati pepeo kada je štednjak u radnom stanju,
- deca i kućni ljubimci moraju da budu dalje od štednjaka,
- PRIDRŽAVAJTE SE SVIH SAVETA DATIH U OVOM UPUTSTVU.

Za pravilnu upotrebu štednjaka potrebno je da:

- koristite samo gorivo koje odgovara uputstvima proizvođača,
- uvek se pridržavate plana održavanja štednjaka,
- čistite štednjak svakodnevno (samo kad su štednjak i pepeo hladni),
- nemojte koristiti štednjak u slučaju kvara ili nekih nepravilnosti u radu, u slučaju neobičnih zvukova i/ili ako posumnjate na kvar,
- **nemojte na štednjak prskati ili prosipati vodu, čak ni kod gašenja požara,**
- **nemojte isključivati štednjak izvlačenjem utikača. Koristite prekidač,**

- nemojte se naslanjati na štednjak, jer možda nije dovoljno stabilan i MOŽE SE PREVRNUTI ,
- nemojte koristiti štednjak kao neki oslonac ili držač. Nikada nemojte ostavljati otvoren poklopac rezervoara za gorivo.
- nemojte dodirivati ofarbane delove štednjaka dok on radi,
- nemojte koristiti drvo ili ugalj kao gorivo, **već samo pelet** sa sledećim karakteristikama: prečnik 6 mm, maksimalna dužina 40 mm, maksimalni sadržaj vlage 8-9%,
- nemojte koristiti štednjak za spaljivanje smeća,
- uvek obavljajte sve operacije sa maksimalnim merama bezbednosti.

7. UPUTSTVA ZA BEZBEDNO PALJENJE I ČIŠĆENJE ŠTEDNJAKA

- Za paljenje štednjaka nikada nemojte koristiti benzin, petrolej ili bilo koju drugu zapaljivu tečnost. Ove vrste tečnosti držite dalje od štednjaka dok on radi,
- Nemojte nikada paliti štednjak ako su stakla oštećena. Nemojte udarati stakla ili vrata da ih ne bi oštetili,
- Dok štednjak radi nemojte otvarati vrata ložišta da bi očistili staklo. Stakla čistite samo kada je štednjak hladan, koristeći pri tome pamučnu krpu ili papirne ubruse (krpe) i sredstvo za čišćenje stakla,
- Vodite računa da je štednjak dobro pričvršćen da bi se sprečilo bilo kakvo pomeranje,
- Vodite računa da je pepeljara ubačena i potpuno zatvorena, tako da je pravilno nalegla na prednju stranu štednjaka,
- Vodite računa da su vrata ložišta dobro zatvorena dok štednjak radi,
- Usisivačem izvucite pepeo iz štednjaka samo kada je štednjak potpuno hladan,
- Za površine štednjaka nemojte nikada koristiti abrazivna sredstva za čišćenje.

7.1. RUTINSKO ČIŠĆENJE I ODRŽAVANJE KOJE OBAVLJA KORISNIK ŠTEDNJAKA

Redovno čišćenje i održavanje je uslov za pravilan i efikasan rad štednjaka.

VAŽNO: čišćenje vršiti samo kada su štednjak i pepeo hladni.

Upotreba **usisivača za pepeo** može da olakša čišćenje štednjaka. Usisivač mora da ima filter koji sprečava da se usisani pepeo i nesagoreli ostaci peleta vraćaju u prostoriju gde se štednjak nalazi.

Pre nego što započnete sa rutinskim održavanjem, uključujući tu i čišćenje, treba preduzeti sledeće mere opreznosti:

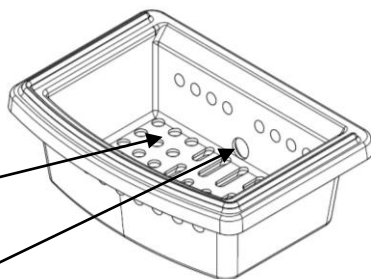
- isključite štednjak iz struje pre nego što počnete da obavljate bilo kakve poslove,
- pre nego što započnete bilo kakve poslove vodite računa da su se štednjak i pepeo ohladili,
- usisivačem usisavajte pepeo iz komore za sagorevanje **svaki dan**,
- usisivačem pažljivo očistite ložište **svaki dan** (posle svake upotrebe),

Uvek vodite računa da su štednjak i pepeo hladni.

- **Ložište** (slika 11) je deo štednjaka u kome sagoreva pelet. Preporučuje se da se ložište usisivačem očisti posle svake upotrebe. **Čišćenje se vrši tako što** se ložište izvadi i očisti od pepela, šljake i nesagorelog peleta. Posle čišćenja vratite ložište nazad i čvrsto postavite na svoje mesto da bi osigurali bezbedan rad štednjaka. Ložište mora da bude u horizontalnom položaju, ne sme da stoji koso! Zaptivna vrpca sa donje strane ložišta mora da bude na svom mestu i ne sme da bude oštećena.

Ukoliko vam nešto nije jasno, nemojte oklevati da pozovete ovlašćeni servis radi daljih informacija i objašnjenja. Proizvođač nema uvida na montažu štednjaka i ne daje garanciju za ugradnju i održavanje štednjaka.

Proizvođač ne preuzima na sebe nikakvu odgovornost za štete nastale zbog trećih lica.



1. Radi najboljeg rada štednjaka, svi otvori moraju biti bez pepela (prolazni)

2. Otvor za prolaz grejača za paljenje peleta

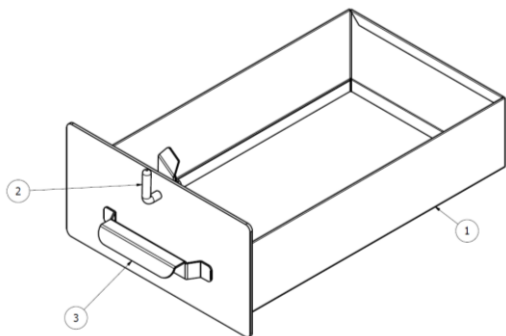
Slika 11

- **Pepeljaru** (slika 12) treba isprazniti svakog dana pre uključivanja štednjaka u rad, ili češće, po potrebi. Cilj ovog čišćenja je da se omogući slobodan dotok vazduha za sagorevanje.

Vodite računa da su se štednjak i pepeo ohladili.

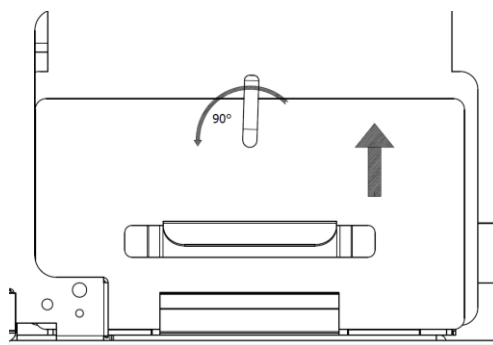
Pepeljara mora da se pravilno vrati na svoje mesto. Nemojte nikada u ložištu ili u pepeljari ostavljati pelete koji nisu sagoreli.

U isto vreme usisivačem očistiti i komoru u kojoj stoji pepeljara.



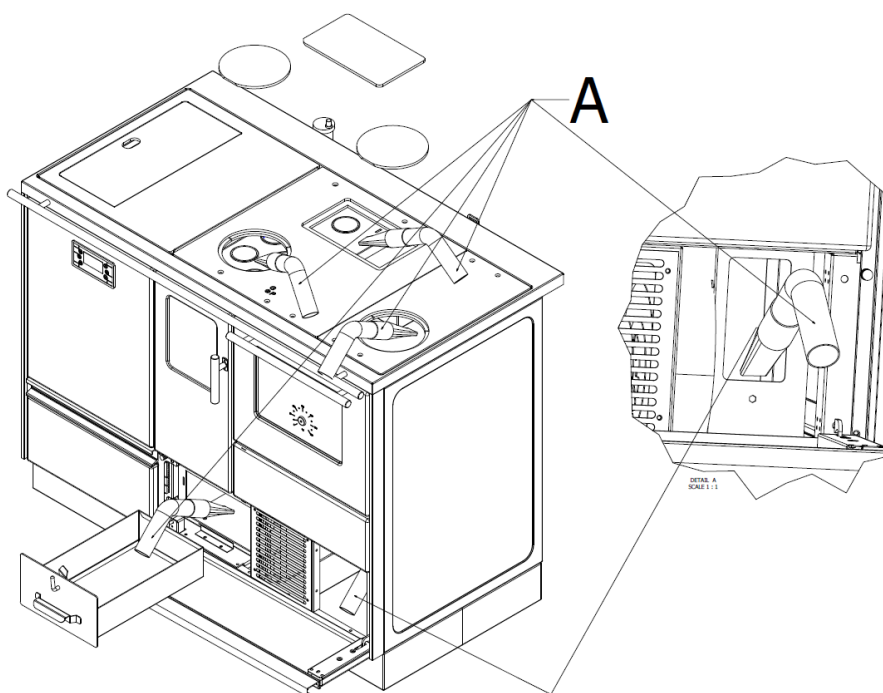
Slika 12

1. Kutija pepeljare
2. Ručica zatvarača
3. Ručica pepeljare



Slika 13

Da bi se pepeljara izvadila, potrebno je: ručicu zatvarača zaokrenuti 90° u prikazanom smeru (smer suprotan od kretanja kazaljke na satu). Podići pepeljaru naviše i kad se oslobodi od osigurača pepeljare povući ka sebi (vidi sliku13). Vraćanje pepeljare uraditi obratno od vađenja. Prvo ubaciti kutiju pepeljare u otvor do prednje strane štednjaka, zatim spustiti pepeljaru do kraja osigurača pepeljare i okrenuti ručicu zatvarača za 90° u smeru kazaljke na satu.



Slika 14

- Štednjak se mora redovno čistiti da bi pravilno funkcionisao i u potpunosti koristio snagu i štedeo Vam gorivo. Naznačena mesta „A“ na slici 14 treba čistiti usisivačem na 7 do 10 dana, a pepeljaru čistiti svakog dana.

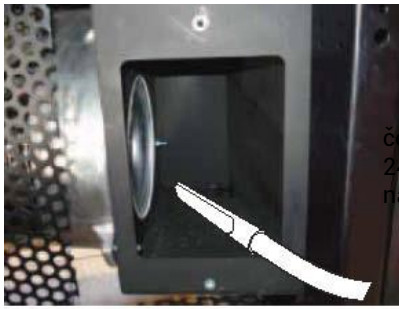


Slika 15

ČIŠĆENJE ISPOD RERNE (Slika 15)

Potrebno je jednom mesečno očistiti prostor ispod rerne. Skinite poklopac za čišćenje ispod rerne (sl.2, poz.15). odvijanjem vijka sa krilastom glavom. Uzeti lopaticu iz pribora štednjaka i izvući pepeo i sa gornje i sa donje strane lima koji deli otvor na dva dela. Ovo isto možete očistiti usisivačem. Posle čišćenja vratiti sve skinute delove na početno stanje.

Cevi za prolaz dimnih gasova treba čistiti svakog dana. Čišćenje se obavlja tako što se poluga mehanizma za čišćenje (sl.1, poz.8) više puta okreće levo i desno specijalnim ključem iz pribora (sl.1, poz.9).



Slika 16

ČIŠĆENJE PROSTORA ZA ODVOĐENJE DIMA(Slika 16)

Prostor za odvođenje dima čistiti obavezno svakih mesec dana, a po potrebi i češće. Odviti dve krilaste navrtke (sl.2, poz.25) i osloboditi poklopac komore (sl.2, poz. 24), a zatim usisivačem ukloniti pepeo koji se sakupio. Posle čišćenja vratiti poklopac na mesto i pričvrstiti ga navrtkama.



Slika 17

ČIŠĆENJE ISPOD PLOTNE (Slika 17)

Prostor ispod plotne čistiti obavezno svakih mesec dana, a po potrebi i češće. Skloniti poklopac plotne pravougaoni (sl.2, poz.20) i poklopce kružne (sl.2, poz.22) i usisivačem očistiti prostor ispod plotne, posebno kod opruga koje su ispod pravugaonog poklopca.

ČIŠĆENJE STAKALA

- Stakla se čiste vlažnom krpom ili pokvašenom hartijom.
- Trljati dok se staklo ne očisti.
- Mogu se koristiti i deterdženti za čišćenje kuhinjskih rerani.
- Ne čistiti staklo tokom rada štednjaka i ne koristiti abrazivne sundjere.
- Ne kvasiti zaptivku oko vrata jer može da istruli.

7.2. SPECIJALNO ODRŽAVANJE

Za pravilan i efikasan rad štednjaka neophodno je redovno čišćenje dimnjaka. Čišćenje obaviti najmanje dvaput godišnje, na početku i u sredini zimskog perioda, tj. svaki put kada je neophodno. Ako postoje horizontalni delovi, neophodno je proveriti i ukloniti eventualni sloj pepela i čadji pre nego što zatvori prolaz dima. Najbolje je da se za čišćenje dimnjaka obratite ovlašćenim profesionalnim dimničarima.

Ukoliko se dimnjak ne čisti, u radu štednjaka može doći do sledećih problema:

- loše sagorevanje,
- prljanje stakla,
- zatvaranje otvora na ložištu pepelom i nesagorelim peletom,
- taloženje pepela i čadji na kotlu, što dovodi do lošeg prenošenja toplote.

8. VAŽNI PODACI ZA BEZBEDNOST

Kupili ste proizvod najvišeg kvaliteta.

Proizvođač je uvek na usluzi da vam pruži sve potrebne informacije koje vam mogu zatrebati u vezi štednjaka i uputstva za instaliranje u vašim uslovima. Pravilno instaliranje štednjaka, prema ovom uputstvu i lokalnim i nacionalnim propisima, je vrlo važno da bi se sprečile opasnosti, požar i bilo kakve neispravnosti ili loše funkcionisanje.

Štednjak funkcioniše sa negativnim pritiskom u komori za sagorevanje. **Zbog toga vodite računa da je odvod dima dobro termički zaptiven.**

OPASNOST : U slučaju požara u odvodnoj cevi dima ili dimnjaku, udaljite sve ljude i kućne ljubimce iz prostorije, odmah isključite električno napajanje koristeći glavni prekidač u kući ili izvlačenjem utikača iz zida (utikač mora uvek da bude lako dostupan i slobodan), i odmah pozovite vatrogasce.

OPASNOST : Ne može se koristiti klasično drvo za loženje.

OPASNOST : Štednjak nemojte koristiti za spaljivanje smeća.

OPASNOST : Ne stavljajte pelete ručno u gorionik.

OPASNOST :Da bi steizbegli zamrzavanje vode, štednjak uključite kad spoljašnja temperatura padne ispod 0°C. Postoji sigurnosna funkcija protiv zamrzavanja instalirana u štednjaku koja aktivira pumpu kad god temperatura kotla padne ispod 5°C.

9. IZBOR PELETA

Kvalitet peleta je veoma važan!

Kotao je napravljen za upotrebu peleta. S obzirom da se na tržištu pojavljuju razne vrste i dimenzije peleta, jako je važno odabrati pelet koji ne sadrže nečistoće, koji je kompaktan i ne stvara prašinu. Koristiti pelet koji zadovoljava Evropski standard EN plus A1.

Konsultujte vašeg dobavljača o vrsti peleta, čija dimenzija mora biti 3,15-40 mm i presek 6 mm. **Pravilno funkcionisanje kotla zavisi od vrste i kvaliteta peleta.**

Proizvođač nije ni u kojem slučaju odgovoran za loše funkcionisanje kotla usled upotrebe peleta lošeg kvaliteta.

! PAŽNJA

Ako se u levkasti deo kotla, odnosno u rezervoar za pelet stavi piljevina ili sitan – raspadnut pelet on može da blokira ubacivanje peleta. Takav pelet može dovesti do poremećaja u radu motorreduktora koji pokreće mehanizam za ubacivanje peleta ili do oštećenja motorreduktora. Ukoliko na dnu rezervoara za pelet, odnosno na dnu pužnog prenosa kada je rezervoar prazan vidite takav, sitan, raspadnut pelet usisajte ga usisivačem provlačenjem produžene cevi usisivača kroz otvore rešetke za pelet. Još bolje, na 1 do 1,5 meseci kada u rezervoaru ima malo peleta usisajte dno rezervoara na opisani način.



Odgovarajuća klasa peleta



Loš kvalitet peleta



Pelet previše tamne boje



Previše kratka dužina peleta



Pelet sa previše prašine

Zadovoljava standard EN Plus A1.

Tačan prečnik i dužina, bez prašine i minimalnog sadržaja kore.

Peleti nisu pravilno presovani zbog čega se lako raspadaju.

NEMOJTE KORISTITI!

Puž neće moći dosledno da isporučuje ove pelete iz rezervoara do gorionika, što dovodi do problema sa paljenjem peleta.

Previše sadržaja kore.

NEMOJTE KORISTITI!

To će uzrokovati previše peska u pepelu, što će dovesti do blokiranja otvora za vazduh, lošeg sagorevanja i zaglavlivanja sistema za čišćenje.

NEMOJTE KORISTITI!

Puž neće moći da isporuči ove pelete pravilnom brzinom do gorionika, što utiče na ulaz (i izlaz) kotla i sagorevanje.

NEMOJTE KORISTITI!

Puž neće moći da isporuči ove pelete iz rezervoara do gorionika, što dovodi do problema sa paljenjem peleta.

9.1. SKLADIŠTENJE PELETA

Pelet treba skladištiti na suvom i ne previše hladnom prostoru. Hladni i vlažni pelet (temperature oko 5°C) smanjuje termičku snagu i zahteva povećano čišćenje kotla.

! PAŽNJA

Osobe s oštećenom kičmom i trudnice neka izbegavaju podizanje vreća s peletom.

Proizvođač odbija svaku odgovornost za eventualne štete ili nepravilan rad kotla usled upotrebe peleta niskog kvaliteta.

! PAŽNJA

Pelet neka bude u skladu s normama DIN 51731, DIN plus, Ö-Norm M-7135 ili drugim uporedivim evropskim standardima.



PAŽNJA

PELET SE NE SME DRŽATI U BLIZINI KOTLA. Ostavite udaljenost od najmanje pola metra.

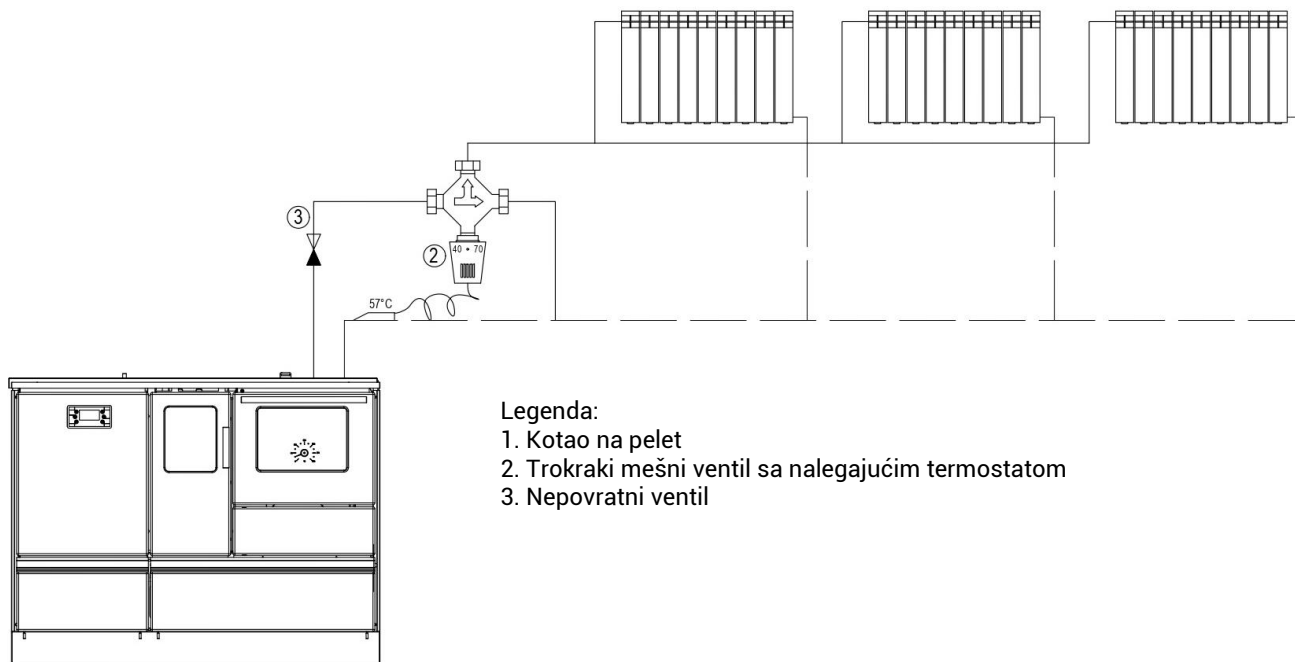
Tokom rukovanja peletom pripazite da se pelet ne prospe.

Ako u spremnik za pelet sipate piljevinu, može doći do blokiranja sistema za doziranje peleta.

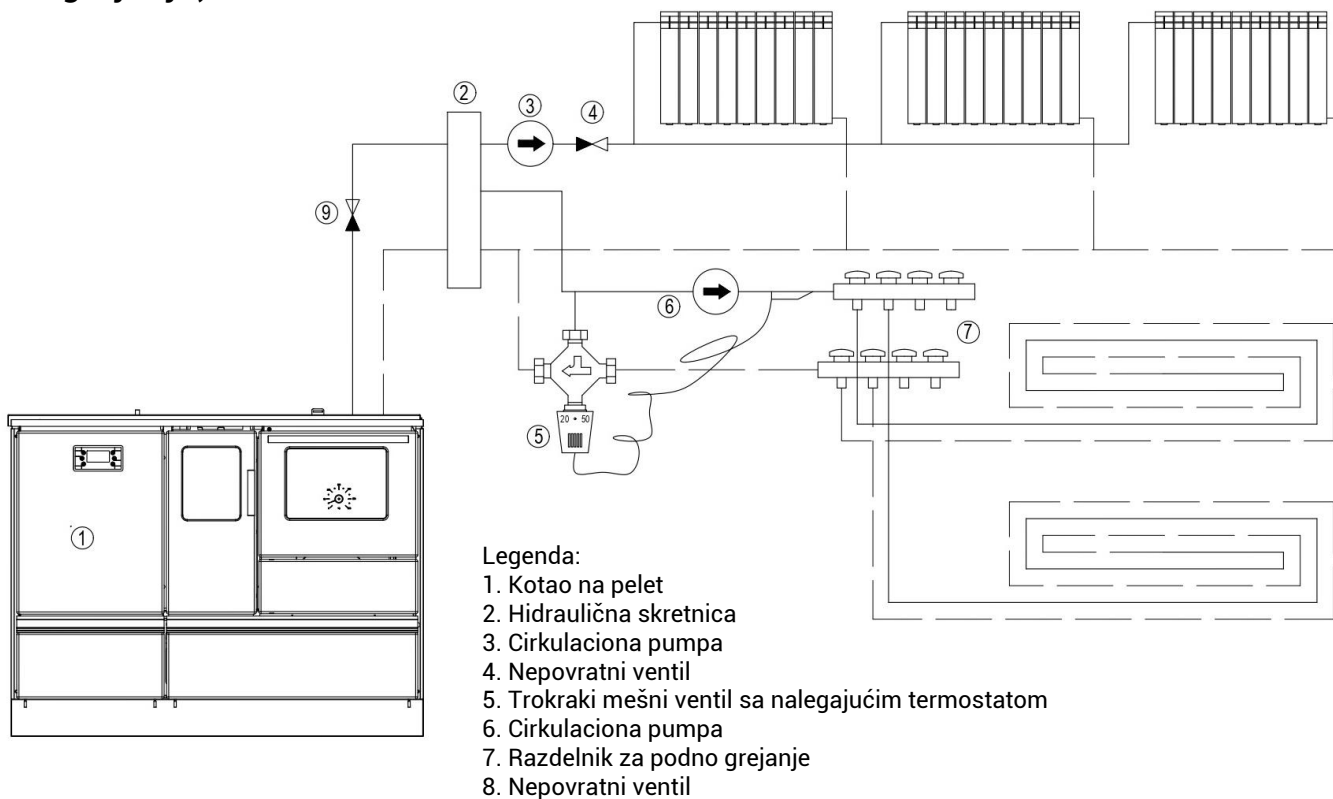
10. PRIKLJUČENJE HIDRAULIČNE INSTALACIJE

Da bi se umanjio rizik od pojave kondenzacije preporuka je da se prilikom ugradnje peći, instalira trokraki mešni ventil sa nalegajućim termostatom.

10.1. Šema hidraulične instalacije štednjaka na pelet (radijatorsko grejanje)



10.2. Šema hidraulične instalacije štednjaka na pelet (radijatorsko i podno grejanje)

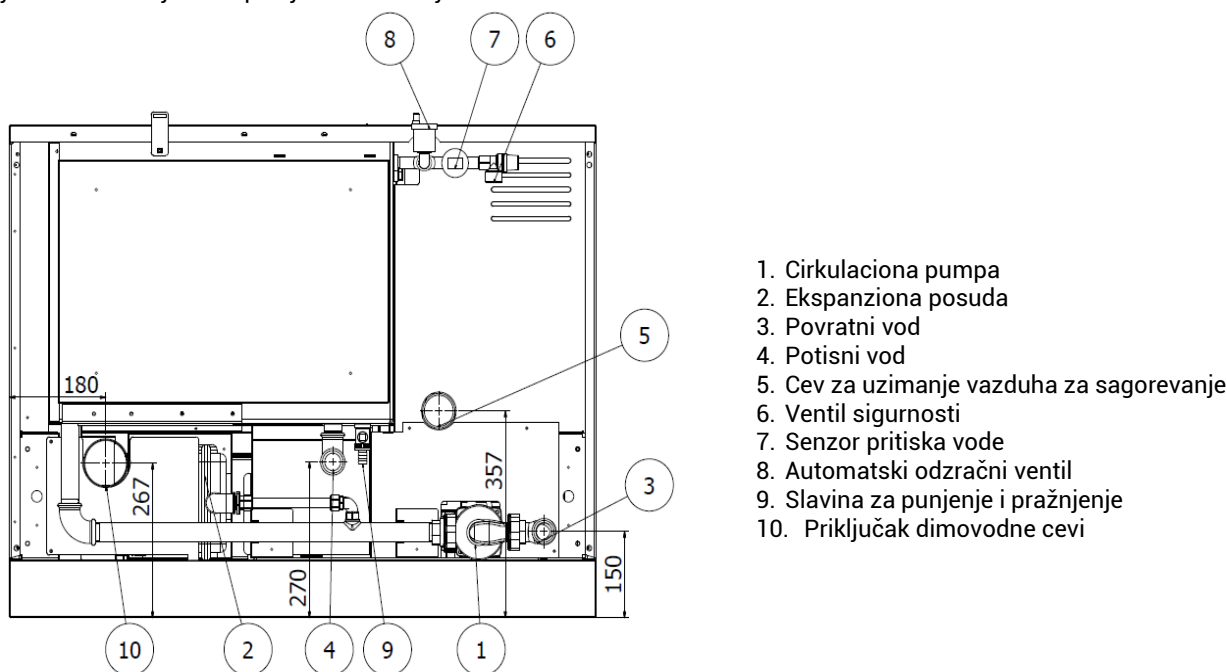


VAŽNO!

Priključivanje štednjaka na hidrauličnu instalaciju mogu izvršiti ISKLJUČIVO kvalifikovani instalateri, u skladu sa ovim uputstvom i važećim zakonskim propisima u zemlji u kojoj se vrši instalacija. ALFA PLAM ne prihvata odgovornost u slučaju materijalne štete ili povreda, koje su posledica nepoštovanja navedenih preporuka.

Štednjak je namenjen za etažno i centralno grejanje i pripremljen je za zatvoreni sistem grejanja. Pridržavati se važećih lokalnih, nacionalnih i evropskih propisa pri priključivanju štednjaka.

Zadnja strana štednjaka sa priključcima data je na slici 18.



Slika 18

10.3. POTISNI I POVRATNI VOD

Izlazi potisnog i povratnog voda na kotlu su 1" i ne smete ih sužavati do prvog račvanja. Koristite čeličnu cev 1" ili bakarnu cev spoljnog prečnika Ø28mm (ili većeg prečnika). Pri izvođenju instalacije strogo vodite računa na nagibe cevi koji treba da budu 0,5% (5mm po dužnom metru cevi) i na odzračivanje sistema (kotla, cevi, radijatora).

10.4. UGRAĐENE KOMPONENTE U ŠTEDNJAK

U štednjak su ugrađene sledeće komponente:

- ventil sigurnosti,
- cirkulaciona pumpa,
- automatski odzračni ventil (lončić),
- ekspanziona posuda,
- slavina za punjenje i pražnjenje instalacije, i
- senzor pritiska vode.

Iz tih razloga nije potrebno dodatno ugrađivati navedene komponente, što je velika prednost zato što smanjuje vreme i prostor za postavljanje navedenih komponenti.

10.5. VENTIL SIGURNOSTI (slika 18, pozicija 6)

Postavljen je na zadnjoj strani štednjaka iza rama plotne. Ulazni priključak je R1/2". Otvara pri pritisku vode od 2,5 bara. Izlaz ventila sigurnosti treba cevima sprovesti u kanalizaciju.

10.6. CIRKULACIONA PUMPA (slika 18, pozicija 1)

Na štednjaku je ugrađena kvalitetna cirkulaciona pumpa na povratnom vodu sa priključkom R1". Uključuje je i isključuje elektronika prema podešenoj temperaturi vode. Osovina pumpe mora biti u horizontalnom položaju. Pri povezivanju sa instalacijom voditi računa da se pumpa ne okrene!

Napomena:

Ako štednjak i pumpa ne rade duže vreme (npr. mesec dana), može se desiti da osovina pumpe blokira, što izaziva prestanak rada pumpe. U tom slučaju ne smete puštati štednjak u rad, jer blokada pumpe dovodi do prestanka cirkulacije vode u instalaciji za grejanje i pregrevanja vode. Da bi odblokirali osovinu pumpe, treba uraditi sledeće:

- skinuti zaštitnu rešetku,
- postaviti krpu ispod pumpe,
- ravnim odvijačem širine vrha 5–7mm odviti vijak sa čela pumpe. Poteći će malo vode iz pumpe, što je sasvim normalno,
- postaviti odvijač u otvor pumpe, staviti odvijač u žleb osovine pumpe i okretanjem odvijača i osovine levo – desno razraditi osovinu pumpe,
- vijak pumpe vratiti na svoje mesto u otvor pumpe, dobro pritegnuti i voditi računa da ne ispadne gumena zaptivka koja se nalazi na vijku pumpe. Uključiti pumpu i proveriti da li radi.

Rad pumpe proveriti na početku svake grejne sezone.

10.7. AUTOMATSKI ODZRAČNI VENTIL (slika 18, pozicija 8)

Automatski odzračni ventil je postavljen na potisnom vodu, iza rama plotne. Njegova uloga je izbacivanje vazduha iz kotla i instalacije.

Kapica ventila mora da bude malo odvijena, kako bi vazduh nesmetano izlazio iz kotla i instalacije.

10.8. EKSPANZIONA POSUDA (slika 18, pozicija 2)

U štednjak je ugrađena ekspanziona posuda zapremine 8 litara. Njena funkcija je stabilizacija pritiska vode u kotlu i instalaciji grejanja. Fabrički podešen pritisak u posudi je 1 bar.

10.9. SLAVINA ZA PUNJENJE I PRAŽNENJE (slika 18, pozicija 9)

Slavina za punjenje i pražnjenje instalacije se nalazi u donjem delu zadnje strane.

Ulazni priključak je R1/2" a izlazni je sa nastavkom za crevo.

10.10. SENZOR PRITISKA VODE (slika 18, pozicija 7)

Ovaj senzor meri pritisak vode u instalaciji i ta vrednost se može pročitati na komandnoj tabli.

11. PUNJENJE INSTALACIJE I PUŠTANJE U RAD

Pre početka loženja ceo sistem etažnog (centralnog) grejanja mora da bude napunjen vodom i dobro odzračen, a štednjak pravilno priključen na dimnjak. Preporučujemo radni pritisak vode od 1 do 1,9 bara, a najbolje je da bude u granicama 1,2 do 1,6 bara. Ispitni pritisak instalacije može biti do 1,9 bara.

NAPOMENA: Štednjak se ne sme koristiti bez vode. Mora biti vezan na instalaciju na kojoj su vezani potrošači (radijatori) minimalne snage 8 KW.

12. SAVETI ZA KORIŠĆENJE SISTEMA GREJANJA

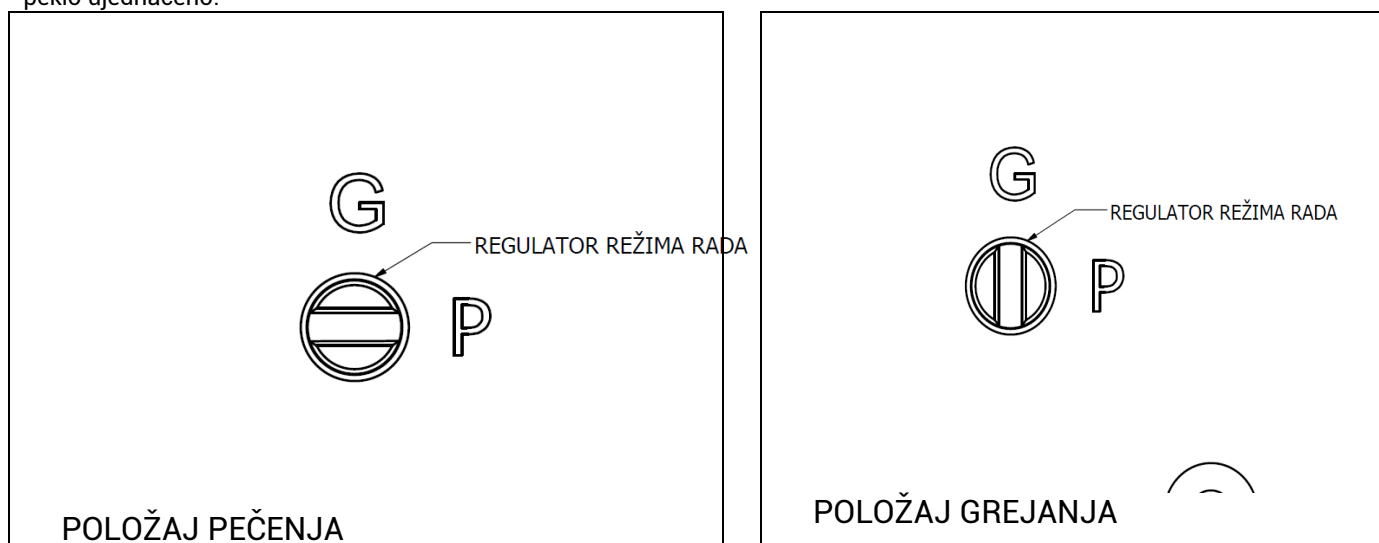
- Svi priključci moraju biti dobro zaptiveni i pritegnuti. Ne sme biti curenja vode.
 - Pre puštanja u rad kompletnu instalaciju treba ispitati vodom pod maksimalnim pritiskom od 1,9 bara.
 - Poželjno je da se voda bar jednom ispusti iz sistema zbog prljavštine koja se nalazi u sistemu.
 - Pobrinite se da svi ventili između peći i instalacije budu otvoreni.
 - Pobrinite se da sav vazduh iz kotla i instalacije bude ispušten pre puštanja kotla u rad. Iz tih razloga instalaciju puniti vodom polako kako bi sav vazduh uspeo da izađe iz instalacije.
 - Za vreme faza paljenja i hlađenja, delovi štednjaka se mogu širiti i skupljati i pri tom se može čuti slabo pucketanje. To je apsolutno normalna pojava i ne može se smatrati kao nedostatak.
- Osnovno programiranje koje je urađeno u fabrici garantuje pravilno funkcionisanje štednjaka, uz pridržavanje saveta datih u ovom uputstvu.

12.1. KUVANJE, PEČENJE I PRŽENJE

U toku grejne sezone štednjak se upotrebljava pretežno za grejanje, ali i za kuvanje, pečenje i prženje. Kuvanje i prženje na plotni mogu raditi na bilo kojoj temperaturi i sa bilo kojim režimom rada.

Za pečenje je potrebno uraditi sledeće:

- podesite temperaturu vode u instalaciji na 75° C. Ako sistem ne može da je dostigne, zatvorite neke od radijatora da bi je postigli,
- regulator režima rada okrenite specijalnim ključem za 90° u položaj pečenja, kao na slici 19,
- sačekajte oko 30 minuta da temperatura na termometru koji se nalazi na vratima rerne pređe 200-220° (u sredini rerne je temperature veća za 20°C) i stavite tepsiju sa jelom koje pečete. Tokom pečenja povremeno okrenuti tepsiju da bi se jelo peklo ujednačeno.



Slika 19

13. PUNJENJE REZERVOARA PELETOM

Punjenje rezervoara se obavlja sa gornje strane štednjaka, na kojoj je poklopac (sl.2, poz.19). Podignite poklopac i sipajte pelet. Kapacitet rezervoara je 30kg. Kad napunite rezervoar peletom, zatvorite poklopac.

- Ne uklanjajte nikada bezbednosnu rešetku iz rezervoara. Za vreme punjenja rezervoara, sprečiti da vreća dođe u dodir sa vrelim površinama.

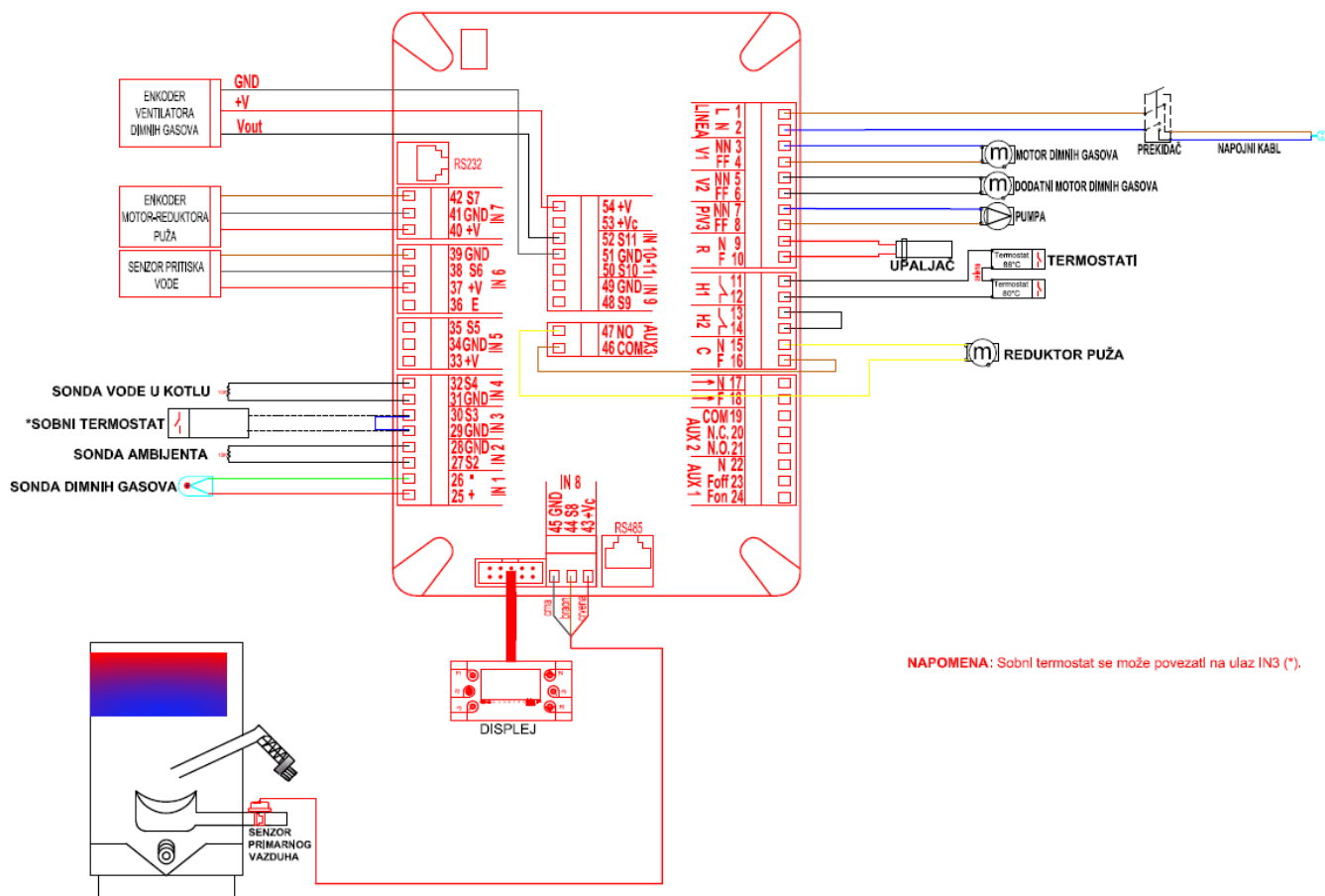
14. UPRAVLJAČKI SISTEM ŠTEDNJAKA

Na štednjak je ugrađen savremeni kontrolni sistem koji omogućava bezbedno, efikasno i pouzdano upravljanje radom štednjaka i maksimalnu funkcionalnu iskorišćenost štednjaka.

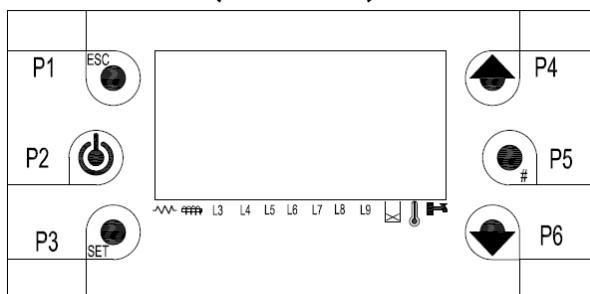
Karakterišu ga:

- jednostavnost postavke i upotrebe,
- jednostavne i direktne korisničke funkcije,
- pouzdan i fleksibilan funkcijski softver specijalno razvijen za aparate na pelet,
- napredne funkcije dostupne instalaterima, radi adaptacije štednjaka na različite konfiguracije i instalacije.

14.1. ELEKTRIČNA ŠEMA KONEKCIJE



14.2. KONTROLNI PANEI (DISPLEJ) – TASTERI I FUNKCIJE








- **Tasteri:**

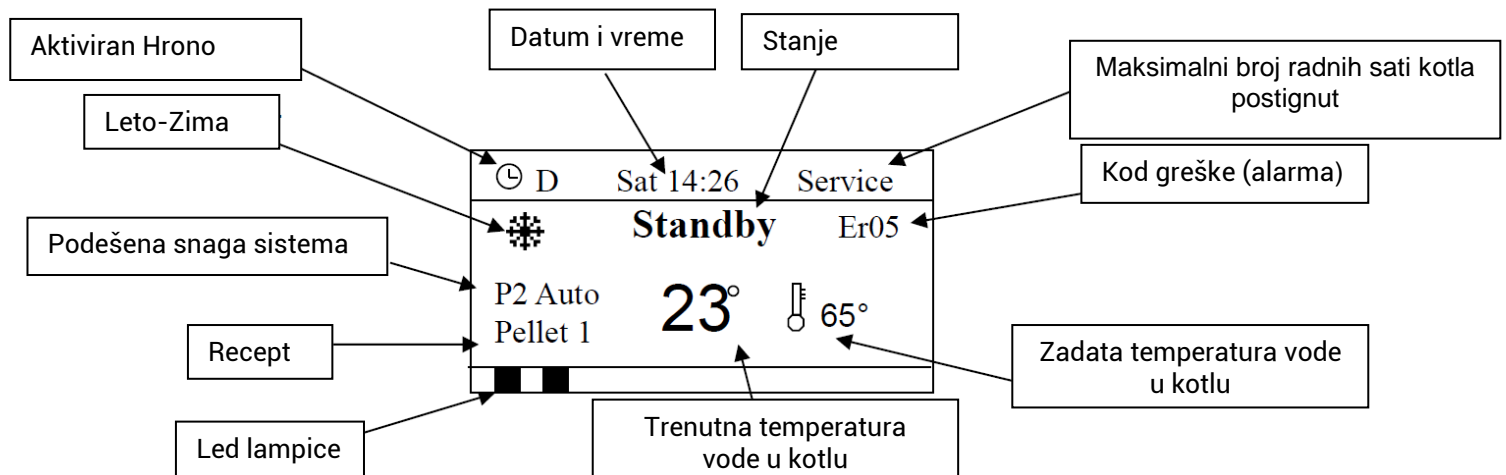
Taster	Funkcija	Opis
P2	On/Off	Paljenje štednjaka/gašenje štednjaka pritiskanjem tastera duže od 3 s posle akustičnog signala
	Odblokiranje	Kada se sistem nalazi u stanju blokade pritiskanjem tastera duže od 3 s posle akustičnog signala sistem se odblokira

P4	Promena vrednosti	Menjanje vrednosti i postavki u menijima i podmenijima
	Listanje menija i podmenija	Listanje (promena) menija i podmenija
P6	Vizualizacije	Pristup meniju vizualizacija
P1	Esc	Izlazak iz trenutnog menija ili podmenija
P3	Menu	Ulazak u meni ili u podmeni
	Modify	Omogućava promenu u meniju
	Set	Čuva (snima) podatke u meniju
P5	Reset system maintenance 2 Function	Resetuje se tajmer (samo ako je ova opcija aktivirana)
	Manual Stanby	Pritiskanjem tastera duže od 3 s, sistem prelazi u stanje Standby

• Led simboli:

Upaljač	Led svetli: Upaljač je uključen	
Puž	Led svetli: Puž radi	
Pumpa	Led svetli: Pumpa radi	L3
Aux 1 izlaz	Led svetli: Aux 1 izlaz je aktiviran	L4
Dodatni motor	Led svetli: Dodatni motor je aktiviran	L5
Aux 2 izlaz	Led svetli: Aux 2 izlaz je aktiviran	L6
Aux 3 izlaz	Led svetli: Aux 3 izlaz je aktiviran	L7
Nije aktivan		L8
Nije aktivan		L9
Senzor nivoa peleta	Led svetli: Nedostaje pelet	
Eksterni termostat	Led svetli: Kontakt je otvoren	
Prekidač sanitarne vode	Led svetli: Postoji zahtev za sanitarnom vodom	

• Displej:



- Prikazi:

- Vreme i datum
- Hrono modalitet (D-Daily (Dnevni), W-Weekly (Nedeljno), We-Week-End (Vikend))
- Snaga sistema (P1, P2, P3, P4 i P5)
- Recept (Pellet 1)
- Stanje sistema (Check Up, Ignition, Stabilization, Run Mode, Modulation, Standby, Safety, Extinguishing, Recover Ignition, Block, Off)

- Greške (Alarmi):

Kada se javi greška (alarm), sistem prelazi u stanje Blokade (Block).

Kod greške (alarma)	Opis greške (alarma)
Er01	Aktiviran sigurnosni termostat
Er02	Aktiviran sigurnosni presostat
Er03	Gašenje usled preniske temperature dimnih gasova
Er04	Gašenje usled prevelike temperature vode u kotlu
Er05	Gašenje zbog previsoke temperature dimnih gasova
Er06	Aktiviran sigurnosni termostat na kućištu puža
Er07	Greška enkodera. Nedostaje signal
Er08	Greška enkodera. Nemogućnost prilagođavanja broja obrtaja
Er09	Prenizak pritisak vode
Er10	Previsok pritisak vode

Er11	Greška usled problema sa internim časovnikom
Er12	Gašenje zbog neuspešnog paljenja
Er15	Nestanak napajanja duži od 50 minuta
Er16	Greška u komunikaciji RS485
Er17	Greška regulatora protoka vazduha
Er18	Nestanak peleta
Er25	Greška motora za čišćenje
Er39	Regulator protoka vazduha pokvaren
Er41	Minimalni protok vazduha u fazi CHECK UP nije postignut
Er42	Maksimalni protok vazduha postignut
Er47	Greška signala enkodera puža
Er48	Greška usled nemogućnosti prilagođavanja broja obrtaja motora puža
Er52	Greška modula I/O I2C

Ostale poruke:

Sond	Ova poruka prikazana u fazi Check-Up pokazuje da je temperatura na jednoj ili više sondi jednaka minimalnoj vrednosti (0°C) ili maksimalnoj vrednosti (zavisi od tipa sonde). Proveriti da sonda nije otvorena (0°C) ili u kratkom spoju (maksimalna vrednost na temperaturnoj skali).
Service	Ova poruka obaveštava da je dostignut planirani broj radnih sati i da je neophodno pozvati servis.
Clean	Ova poruka obaveštava da je dostignut planirani broj radnih sati i da je neophodno generalno čišćenje štednjaka.
Block Ignition	Ova poruka se javlja ako se sistem ugasi dok je još u fazi paljenja. Sistem će se zaustaviti samo kada pređe u radni režim (Run Mode).
Link Error	Ova poruka obaveštava da nema komunikacije između LCD displeja i kontrolera u štednjaku.
Standby Man	Pojavljuje se ako je sistem u stanju Standby usled pritiska tastera P5

Vizualizacije:

Pritiskom tastera P4 i P6 ulazi se u meni za vizualizaciju. U ovom meniju mogu se videti vrednosti nekih sistemskih parametra.

L3 On P1 Pump	Led broj i stanje izlaza pumpe
L4 Off Safety Valve	Led broj i stanje izlaza Aux 1
L5 Off Out not used	Led broj i stanje izlaza dodatnog motora
L6 On Load Engine	Led broj i stanje izlaza Aux 2
L7 Off Out not used	Led broj i stanje izlaza Aux 3
Exhaust T.:103	Temperatura dimnih gasova (°C)
Water T.: 55	Temperatura vode (°C)
Buffer T.: 52	*Temperatura pufera (°C)
Room T.: 21	Temperatura prostorije (°C)
Pressure: 1548	*Pritisak vode u kotlu (mbar)
Air Flux: 680	Brzina protoka primarnog vazduha (cm/s)
Speed Fan: 1000	Brzina/napon motora dimnih gasova (rpm/V)
Auger ON: 800	Brzina/Napon motora puža (rpm/V)
Product Code 448-0000	Kod sistema
FSYD01000135.0.2	Verzija firmvera kontrolera
PSYSF01000209.0.2	Verzija firmvera displeja

*U slučaju da konfiguracija štednjaka nema instalirane sonde ove vrednosti nisu vidljive.

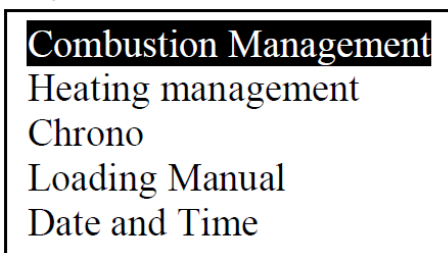
14.3. MENI

Meni sadrži korisnički meni (User Menu) i tehnički meni (Technical Menu).

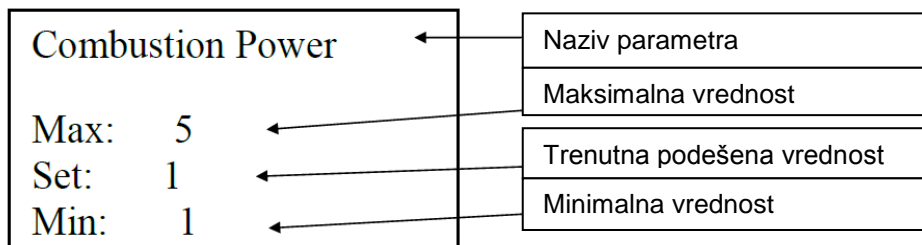
Tehnički meni sadrži postavke i podešavanja, kojima proizvođač može da modifikuje parametre i konfiguraciju sistema. Tehnički meni nije dostupan korisniku već samo ovlašćenom predstavniku proizvođača.

Korisnički meni (User menu)

Pritiskom na taster **P3** ulazi se u korisnički meni.



Tasterima **P4** i **P6** bira se željenji meni ili podmeni. Zatim se pritiskom tastera **P3** ulazi u željeni meni ili podmeni.



Za povećanje ili smanjenje vrednosti parametra pritisnuti tastere **P4** ili **P6**. Za čuvanje nove vrednosti parametra pritisnuti taster **P3**. Za otkazivanje svih modifikacija i vraćanje na stare vrednosti pritisnuti taster **P1**.

Nakon promene vrednosti parametra, nova vrednost je poslata glavnom kontroleru. Ukoliko prenos nije uspešan sledeća poruka se pojavljuje na displeju:

Transfer
not successful

U ovom slučaju potrebno je uraditi modifikaciju još jednom.

Korisnički meni sadrži više menija i podmenija.

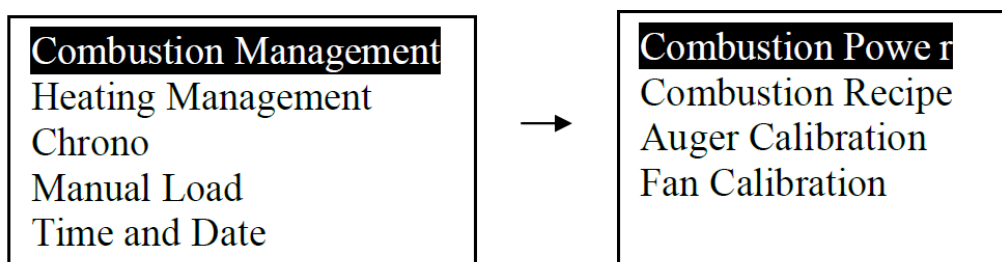
Pritiskom tastera P3 ulazi se u korisnički meni i vidi se sledeća lista podmenija:

Meni	Opis
Upravljanje sagorevanjem (Combustion Management)	Meni za modifikaciju snage sagorevanja, kalibraciju motora puža i motora dimnih gasova
Upravljanje grejanjem (Heating Management)	Meni za modifikaciju zadate vrednosti temperature vode u kotlu, puferu i ostalih parametara grejanja.
Hrono (Chrono)	Meni za odabir modaliteta hrono programa i vremena paljenja/gašenja kotla
Ručno punjenje (Manual Load)	Meni za ručno punjenje puža. Izvodljivo je samo kada je sistem u OFF stanju
Vreme i datum (Time and Date)	Meni za podešavanje vremena i datuma
Daljinska kontrola (Remote Control)	Meni za aktiviranje radio-komande
Jezik (Language)	Meni za promenu jezika na kontrolnom panelu
Meni tastature (Keyboard Menu)	Meni za podešavanje kontrasta i svetla LCD panela
Sistemska meni (System Menu)	Meni za pristup tehničkim podešavanjima

14.3.1. MENI ZA UPRAVLJANJE SAGOREVANJEM (Combustion Management Menu)

Ovo je meni za modifikaciju parametara koji određuju sagorevanje štednjaka. Sadrži nekoliko podmenija.

Pritiskom na taster P3 ulazi se u meni i mogu se videti sledeći podmeniji:

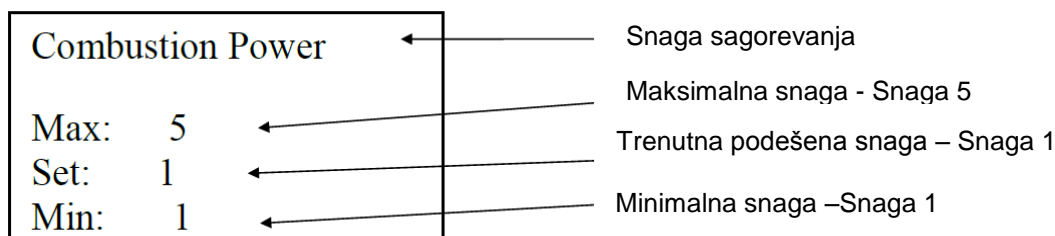


14.3.1.1 SNAGA SAGOREVANJA (Combustion Power)

Meni za podešavanje snage sagorevanja sistema u ručnom ili automatskom režimu (ukoliko je opcija dostupna). U ručnom režimu korisnik može sam podešavati željenu snagu sagorevanja.

Combustion (Sagorevanje)	Opis
1-5 (Snaga sagorevanja 1, 2, 3, 4 i 5)	Snaga se ručno podešava biranjem Snage 1, 2, 3, 4 ili 5.
Auto	Snaga se podešava automatski od strane sistema

Pritiskom na taster P3 ulazi se u meni Combustion Power (Snaga sagorevanja).



Tasterima P4 i P6 se bira željena snaga sagorevanja. Za čuvanje nove podešene vrednosti parametra pritisnuti taster P3. Za otkazivanje svih modifikacija i vraćanje na stare vrednosti pritisnuti taster P1.

14.3.1.2 RECEPT SAGOREVANJA (Combustion recipe)

Meni za izbor recepta sagorevanja. Ukoliko je fabrički podešen samo jedan recept onda ovaj meni nije vidljiv.

14.3.1.3 KALIBRACIJA PUŽA (Auger Calibration)

Meni za promenu brzine doziranja puža. Sistem poseduje 10 kalibracionih koraka (od -5 do +5; fabrički je podešena vrednost 0). Efekat kalibracije je validan u radnom režimu i u modulaciji. Za svaki korak vrednost je povećana ili smanjena za 5%.

Primer: Kalibraciona vrednost = -2; $(-2 \cdot 5\% = -10\%)$ - znači da će kalibrisane vrednosti brzine puža biti smanjene za 10% u odnosu na fabričke vrednosti.

Fabričke vrednosti	C03=600	C04=900	C05=1200	C06=1600	C07=2000	C11=600
Kalibrisane vrednosti	C03=540	C04=810	C05=1080	C06=1440	C07=1800	C11=540

14.3.1.4 KALIBRACIJA BROJA OBRTAJA MOTORA DIMNIH GASOVA (Combustion Fan Calibration)

Meni za promenu broja obrtaja ventilatora dimnih gasova. Sistem poseduje 10 kalibracionih koraka (od -5 do +5; fabrički je podešena vrednost 0). Efekat kalibracije je validan u radnom režimu i u modulaciji. Za svaki korak vrednost je povećana ili smanjena za 5%.

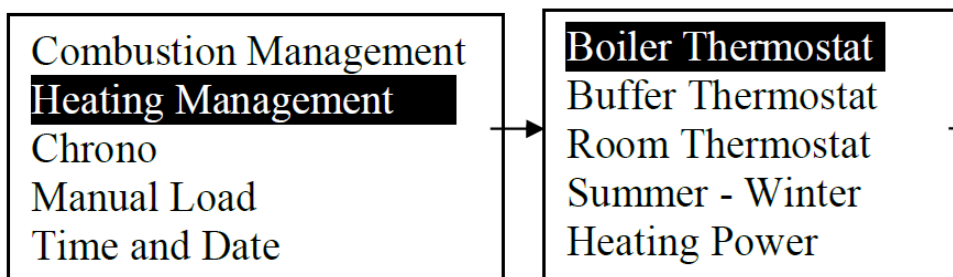
Primer : Kalibraciona vrednost = +3; $(+3 \cdot 5\% = +15\%)$ - znači da će kalibrisane vrednosti brzine ventilatora dimnih gasova biti povećane za 15% u odnosu na fabričke vrednosti.

Fabričke vrednosti	U03=1000	U04=1200	U05=1400	U06=1600	U07=1800	U11=900
Kalibrisane vrednosti	U03=1150	U04=1380	U05=1610	U06=1840	U07=2070	U11=1030

Napomena: Kalibraciju puža i motora dimnih gasova nikako ne raditi bez prethodnog konsultovanja ovlašćenog servisa ili predstavnika proizvođača.

14.3.2. MENI ZA UPRAVLJANJE GREJANJEM (Heating Management Menu)

Ovo je meni za modifikaciju parametra koji određuju grejne performanse kotla. Sadrži nekoliko podmenija. Pritiskom na taster P3 ulazi se u meni i mogu se videti sledeći podmeniji:



14.3.2.1 TERMOSTAT KOTLA (Boiler Thermostat)

Meni koji omogućava podešavanje zadate temperature vode u kotlu. Opseg temperature vode u kotlu koju je moguće podesiti iznosi od 30°C do 80°C. Podešavanjem zadate vrednosti temperature vode, kotao će raditi na podešenoj snazi sve dok ne postigne zadatu temperaturu vode u kotlu. Kada se dostigne zadata vrednost temperature vode u kotlu, kotao prelazi u stanje modulacije i nastavlja sa radom u minimalnoj snazi.

Preporučujemo da temperaturu vode ne podešavate ispod 57°C zbog moguće kondenzacije kotla, niti pak preko 75°C.

14.3.2.2 TERMOSTAT PUFERA (Buffer Thermostat)

Meni koji omogućava modifikaciju temperature pufera. Ovaj meni je aktivan samo ako je instaliran pufer.

14.3.2.3 SOBNI TERMOSTAT (Room Thermostat)

U ovom meniju vrši se modifikacija zadate temperature sonde ambijenta. Opseg podešavanja temperature ambijenta iznosi od 10°C do 40°C.

14.3.2.4 LETO - ZIMA (Summer - Winter)

U ovom meniju vrši se modifikacija funkcionalnosti štednjaka u zavisnosti od sezone. Na displeju se pojavljuje jedan od dva simbola: ❄ ili ☀.

14.3.2.5 SNAGA GREJANJA (Heating Power)

Ovaj meni nije aktivan.

14.3.2.6 DALJINSKO UPRAVLJANJE (Remote Keyboard)

Ovaj meni omogućava upravljanje pomoću sobnog radio termostata. Mora biti aktiviran prethodnim podešavanjem određenog parametra.

14.3.3. HRONO MENI (Chrono Menu)

U ovom meniju se vrši podešavanje vremena paljenja/gašenja sistema odnosno podešava se programirani rad štednjaka za tačno određene vremenske periode.

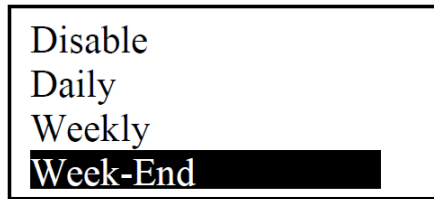
Sadrži dva podmenija:

- Modalitet (Modality)
- Programiranje (Programming)

14.3.3.1 MODALITET (Modality)

Ulaskom u Hrono Meni vide se dva podmenija Modalitet i Programiranje.

Tasterima P4 i P6 može se izabrati jedan od podmenija, a zatim se njemu pristupa pritiskom na taster P3. Ulaskom u Meni Modalitet dobija se sledeći prikaz:



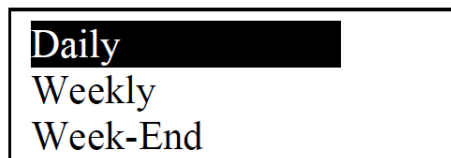
Opis podešavanja u meniju Modalitet:

Opis	Tasteri	Prikaz na Displeju
Trenutni modalitet terperi		
Ulazak u režim promene	P3	
Izbor željenog modaliteta	P4 i P6	
Otkazivanje promene i vraćanje starog modaliteta	P1	
Čuvanje izmene	P3	
Izlazak iz Menija	P1	

14.3.3.2 PROGRAMIRANJE (Programming)

Ulaskom u Hrono Meni vide se dva podmenija Modalitet i Programiranje.

Tasterima P4 i P6 može se izabrati jedan od podmenija a zatim se njemu pristupa pritiskom na taster P3. Ulaskom u Meni Programiranje dobija se sledeći prikaz:



Opis podešavanja u meniju Programiranje:

Izbor programa	Tasteri	Prikaz na displeju
Trenutni program treperi		
Ulaz u podmeni	P3	
Izbor željenog programa	P4 i P6	
Izlazak iz menija	P1	

Postoje tri tipa programiranja koja su odvojena. Na primer ako je Dnevni program (Daily) aktiviran, ostali programi ostaju nepromenjeni. **Nakon završenog podešavanja programiranja neophodno je odabrati željeni modalitet u meniju Modalitet kako bi se omogućilo uključivanje/isključivanje sistema u zadatim vremenskim periodima.**

Opis podešavanja željenog programa u Hrono Meniju:

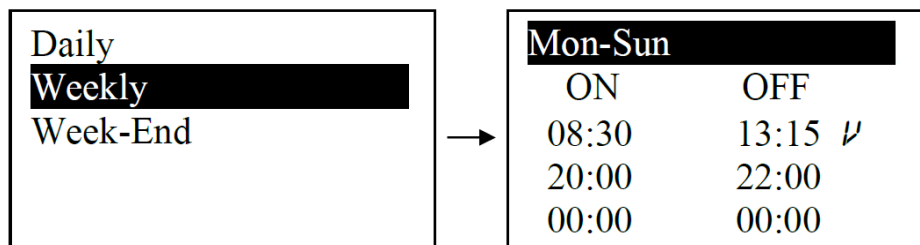
PROGRAM HRONO	Tasteri
Nakon izbora željenog programa, odabrati vremenski period za uključivanje/isključivanje	P4 ili P6
Ulazak u režim promene (selektovano vreme treperi)	P3
Promena vremena	P4 ili P6
Čuvanje promene u programu	P3
Uključivanje programa (pojavljuje se μ) ili isključivanje programa (nestaje μ)	P5
Izlaz	P1

Postoje tri vrste programa koje je moguće podesiti:

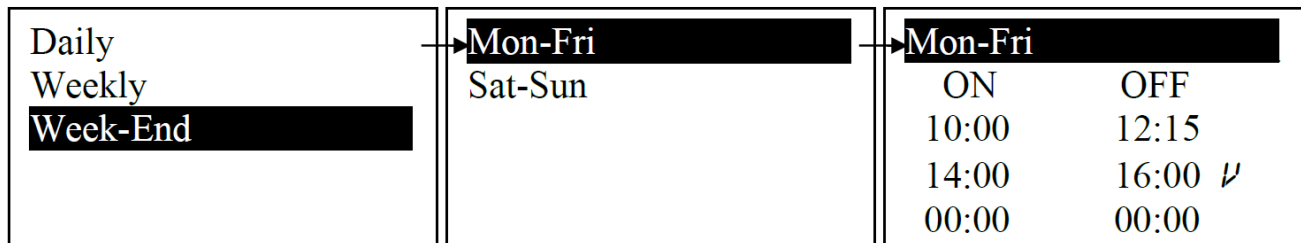
- Dnevni Program (Daily) – bira se dan u nedelji i programirano vreme uključivanja i isključivanja sistema. Za svaki dan postoje tri vremenska opsega.

--	--	--

- Nedeljni Program (Weekly) – programiraju se vremena uključivanja/isključivanja sistema za celu nedelju. Postoje tri vremenska opsega za podešavanje.



- Vikend Program (Week-End) - bira se između dva perioda "Ponedjeljak – Petak" ("Monday – Friday") i "Subota – Nedjelja" ("Saturday – Sunday"). Za oba perioda postoje po tri vremenska opsega za podešavanje.



Ovaj meni omogućava doziranje peleta koje se ručno startuje i prekida. Ovu operaciju je moguće je izvršiti smo kad je kotao u OFF stanju.

14.3.5. MENI ZA RUČNO DOZIRANJE (Load Menu)

Ovaj meni omogućava ručno doziranje peleta pri prvom puštanju štednjaka u rad.

Za obavljanje ove operacije neophodno je da sistem bude u OFF stanju.

14.3.6. MENI ZA PODEŠAVANJE VREMENA I DATUMA (Time and Date Menu)

Ovaj meni omogućava podešavanje tačnog vremena i datuma.

Pritiskanjem tastera P4 i P6 podešavaju se sati, minuti, godina, mesec i dan.

Pritiskom tastera P3 ulazi se u režim promene, tasterima P4 i P6 menja se vrednost.

Pritiskom na taster P3 čuvaju se promene a zatim se izlazi iz menija pritiskom na taster P1.

14.3.7. MENI ZA DALJINSKO UPRAVLJANJE

Ovaj Meni omogućava aktivaciju ili deaktivaciju daljinskog upravljača – Remote Control SYTX. Daljinsko upravljanje fabrički nije predviđeno.

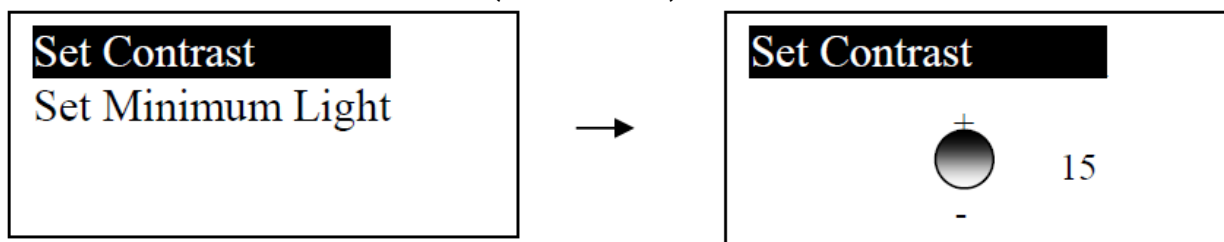
14.3.8. MENI ZA IZBOR JEZIKA (Language Selection Menu)

Ovaj meni omogućava promenu jezika na LCD displeju.

14.3.9. MENI DISPLEJA (Keyboard Menu)

Meni	Opis
Set contrast	Meni za podešavanje kontrasta LCD displeja
Set Minimum Light	Meni za podešavanje osvetljenja LCD displeja

14.3.9.1 PODEŠAVANJE KONTRASTA (Set Contrast)

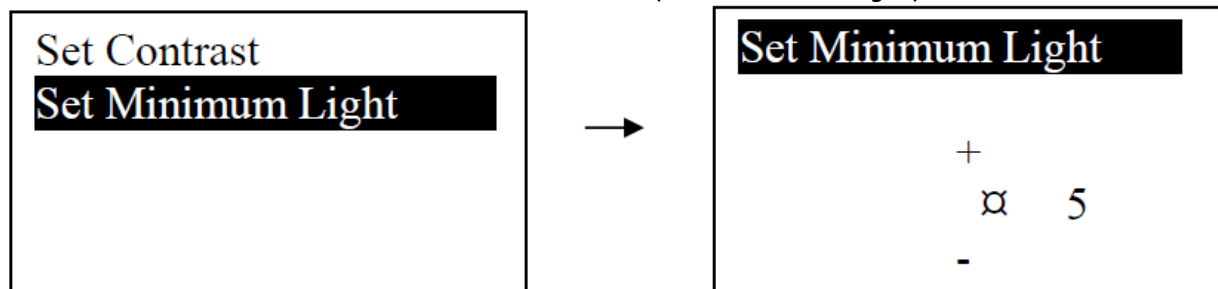


Pritiskom na tastere P4 i P6 povećava se ili smanjuje kontrast.

Pritiskom na taster P3 izmene se čuvaju i izlazi se iz menija.

Pritiskom na taster P1 izlazi se iz menija bez čuvanja izmena.

14.3.9.2 PODEŠAVANJE OSVETLJENJA DISPLEJA (Set Minimum Light)



Pritiskom na tastere P4 i P6 povećava se ili smanjuje osvetljenje (min 0, max 20).

Pritiskom na taster P3 izmene se čuvaju i izlazi se iz menija.
Pritiskom na taster P1 izlazi se iz menija bez čuvanja izmena.

14.3.10. SISTEMSKI MENI (System Menu)

Ovaj meni omogućava pristup tehničkim podešavanjima. Pristup je zaštićen lozinkom i dozvoljen je samo ovlašćenom tehničkom osoblju.

14.4. PALJENJE ŠTEDNJAKA I FUNKCIJSKA STANJA

Štednjak se pali pritiskom na taster P2 dužim od 3 sec. Nakon toga ređaju se sledeća funkcijska stanja štednjaka:

Check Up - Provera
U fazi provere vrši se inicijalna provera ulaznih signala štednjaka odnosno ispravnosti sonde. U ovoj fazi motor dimnih gasova radi na maksimalnoj brzini a puž i upaljač su isključeni. Faza provere traje nekoliko sekundi i nakon uspešne provere kreće faza paljenja.
Ignition - Paljenje
Faza paljenja se sastoji iz četiri podfaze koje se smenjuju i to su: - Faza predgrejanja - Faza pređubacivanja peleta - Faza fiksnog paljenja - Faza varijabilnog paljenja Za sve vreme trajanja faze paljenja na displeju se vidi poruka IGNITION. Ne postoje posebne oznake na za podfaze.
Ignition Preheating – Paljenje predgrejanje
U ovoj fazi dolazi do zagrevanja upaljača pre nego što počne doziranje peleta. Da bi paljenje peleta bilo što efikasnije poželjno je da upaljač bude već zagrejan u trenutku kad krene doziranje peleta. U ovoj fazi upaljač je aktivan a puž je neaktivan. Motor dimnih gasova radi na manjem broju obrtaja kako bi pospešio zagrevanje upaljača.
Ignition Preload - Paljenje pređubacivanje
U ovoj fazi dolazi do inicijalnog doziranja peleta odnosno puž ubacuje određenu količinu peleta koja je neophodna za paljenje. U ovoj fazi su aktivni upaljač, puž i motor dimnih gasova.
Ignition – Fixed Phase - Paljenje Fiksno paljenje
Ova faza predstavlja fiksni vremenski period koji traje 180 sekundi i u slučaju da se uslov paljenja štednjaka postigne pre isteka trajanja ove faze ona će uvek trajati do kraja i tek nakon isteka fiksnog vremenskog perioda štednjak će preći u fazu stabilizacije. U ovoj fazi su aktivni upaljač, puž i motor dimnih gasova.
Ignition – Variable Phase - Paljenje Varijabilno paljenje
Ova faza nastupa nakon faze fiksnog paljenja. Trajanje je ove faze je promenljiv vremenski period koji traje do trenutka ispunjavanja uslova paljenja odnosno do postizanja temperature dimnih gasova od 45°C. U slučaju da se uslov paljenja kotla postigne pre isteka trajanja ove faze ona se prekida i nastupa sledeća faza - faza stabilizacije. U ovoj fazi su aktivni upaljač, puž i motor dimnih gasova.
Stabilization - Stabilizacija
Faza stabilizacije predstavlja prelazno stanje između faze paljenja i faze radnog režima. Ova faza nastupa kada se ispuni uslov paljenja odnosno kada temperatura dimnih gasova dostigne 45°C. Traje tri minuta i za to vreme aktivni su puž, motor dimnih gasova i upaljač.
Run Mode - Režim normalan rad
Nakon faze stabilizacije nastupa faza radnog režima štednjaka. U ovoj fazi postoje pet nivoa snage koji se mogu podešavati. U ovoj fazi je upaljač isključen dok su puž, motor dimnih gasova i pumpa su aktivni i rade sa različitim intenzitetom u zavisnosti od nivoa snage štednjaka. Štednjak radi na zadatoj snazi sve dok ne dodje do ispunjenja uslova za modulaciju.
Modulation – Modulacija
Štednjak prelazi u stanje modulacije kada se ispuni jedan od tri uslova: 1. Kada štednjak postigne zadatu temperaturu vode 2. Kada štednjak postigne zadatu temperaturu ambijenta 3. Kada temperatura dimnih gasova dostigne vrednost veću od 200°C U stanju modulacije štednjak radi sa minimalnom snagom – snagom 1, sve dok se temperatura ne smanji ispod granične vrednosti.
Standby
Štednjak prelazi u stanje Standby kada se ispuni jedan od dva uslova: 1. Kada kotao postigne zadatu temperaturu vode, pređe u modulaciju i nastavi da povećava temperaturu vode po inerciji do vrednosti za 4°C veće od zadate temperature vode u kotlu. 2. Kada reaguje eksterni (sobni) termostat U stanju Standby doziranje peleta prestaje i štednjak se gasi. Štednjak se ponovo uključuje kada se temperatura vode u kotlu smanji za 4°C ispod zadate vrednosti odnosno kada se sobni termostat deaktivira.
Safety – Bezbednost
Stanje Safety javlja se u slučaju kada temperatura dimnih gasova pređe 230°C i kad temperatura vode u kotlu dostigne 85°C. U ovoj fazi doziranje peleta prestaje sve dok se ne smanji temperatura dimnih gasova ispod 230°C odnosno temperatura vode u kotlu ispod 85°C. Ukoliko ne dodje do smanjenja temperature u narednih 60 sekundi kotao prelazi u stanje Alarma i izbacuje poruku Er04 ili Er05.
Extinguishing – Gašenje
Štednjak se gasi pritiskom na taster P2 dužim od 3 sekundi. Tada nastupa faza gašenja u kojoj prestaje doziranje peleta a motor dimnih gasova i pumpa rade sa maksimalnim kapacitetom kako bi se kotao što pre ohladio. Minimalno trajanje faze gašenja iznosi 300 sekundi a uslov da se štednjak potpuno ugasi je da temperatura dimnih gasova bude manja od 70°C.
OFF - Isključeno
U ovom stanju štednjak je ugašen odnosno nijedan izlaz na štednjaku (motor dimnih gasova, pumpa, upaljač i puž) nije aktivan.
Block - Blokada
Stanje blokade nastaje u slučaju greške ili alarma. U stanju blokade ventilator izduvnih gasova, puž i upaljač su isključeni. Za

izlaz držite taster P2 pritisnutim 3 sekunde: ako nema više uslova blokade odnosno ne postoji uzrok alarma, sistem će se isključiti.

Recover Ignition - Oporavak paljenja

Štednjak prelazi u ovu fazu u dva slučaja:

1. Ukoliko dođe do prekida napajanja u radnom režimu a temperatura dimnih gasova je veća od 45°C.
2. Pritiskanjem glavnog prekidača u trenutku dok se štednjak nalazi u fazi gašenja.

14.5. MOGUĆI PROBLEMI I REŠENJA

Poruka na displeju	Opis	Mogući uzroci	Resetovanje greške	Moguća rešenja uzroka alarma
Er01	Aktivacija sigurnosnog termostata	Visoka temperatura vode u kotlu	Sačekati dok se štednjak potpuno ohladi a zatim odvrnuti plastičnu kapicu na termostatu na zadnjoj strani štednjaka i pritisnuti dugme za resetovanje	Proveriti ispravnost i funkcionalnost pumpe
		Neispravna ili loše povezana pumpa		Kontaktirati servis
		Neispravan termostat		
Er02	Aktivacija sigurnosnog presostata	Opstrukcija odvoda dimnih gasova	Pritisnuti i zadržati taster P2 duže od 3 sekundi	Proveriti zaprljanost dimovodnih cevi i dimnjaka
		Pogrešna instalacija dimnjaka		Kontaktirati servis
		Neispravan presostat		
Er03	Gašenje zbog preniske temperature dimnih gasova	Loše sagorevanje (ostaje premalo ili previše peleta u ložištu)	Sačekati da se štednjak ugasi a zatim pritisnuti taster P2 duže od 3 sekunde	Proveriti veličinu peleta
		Prazan rezervoar peleta		Proveriti zaprljanost komore štednjaka
		Neispravna sonda dimnih gasova		Proveriti stanje dimovodnih cevi
Er05	Gašenje zbog previsoke temperature dimnih gasova	Temperatura dimnih gasova prelazi limit	Sačekati da se štednjak ugasi a zatim pritisnuti taster P2 duže od 3 sekunde	Nedovoljan transfer toplote – kontaktirati servis
		Opstrukcija odvoda dimnih gasova		Proveriti zaprljanost dimovodnog odvoda i dimnjaka
		Neispravna sonda dimnih gasova		
Er07	Greška enkodera	Nedostaje signal enkodera	Sačekati da se štednjak ugasi a zatim pritisnuti taster P2 duže od 3 sekunde	Kontaktirati servis
Er08	Greška enkodera	Motor dimnih gasova ne reaguje	Sačekati da se štednjak ugasi a zatim pritisnuti taster P2 duže od 3 sekunde	Kontaktirati servis
		Motor dimnih gasova radi na brzini drugačijoj od zadate brzine		
Er11	Greška sata	Problemi sa internim satom	Pritisnuti i zadržati taster P2 duže od 3 sekundi	Proveriti tačnost podešenog vremena
		Nedovoljan kapacitet interne baterije		Proveriti ispravnost programiranja u Hrono režimu
Er12	Neuspešno paljenje štednjaka	Greška pri paljenju štednjaka	Sačekati da se štednjak ugasi a zatim pritisnuti taster P2 duže od 3 sekunde	Kontaktirati servis
		Za vreme trajanja faze paljenja nije postignuta odgovarajuća temp.dim.gasova		Proveriti stanje i kvalitet korišćenog peleta
		Neispravna sonda dim.gas		Proveriti zaprljanost i promaju dim. odvoda
Er15	Prekid napajanja	Nestanak el. napajanja za vreme operativnog rada kotla	Pritisnuti i zadržati taster P2 duže od 3 sekundi	Proveriti ispravnost sistema i instalacije
				Kontaktirati servis
Er16	Greška u komunikaciji između elektronike i displeja	Prekid kabla displeja	Pritisnuti i zadržati taster P2 duže od 3 sekundi	Proveriti kabl i konektore kabla displeja
		Oštećenje konektora kabla displeja		Kontaktirati servis
Er17	Greška merača protoka primarnog vazduha	Merač protoka primarnog vazduha ne vrši	Štednjak nastavlja da radi bez prilagođavanja primarnog vazduha. Za reaktivaciju merača protoka ugasi	Proveriti zaprljanost cevi za ulaz primarnog vazduha
				Proveriti zaprljanost i promaju dimovodnog odvoda i dimnjaka

		prilagođavanje rada kotla	štednjak. Sačekati da se štednjak ugasi a zatim pritisnuti taster P2 duže od 3 sekunde	Kontaktirati servis
Er39	Senzor merača protoka primarnog vazduha je oštećen	Neispravan senzor	Štednjak nastavlja da radi bez prilagođavanja primarnog vazduha	Kontaktirati servis
Er41	Minimalni protok primarnog vazduha u fazi provere nije postignut	Prisustvo neke prepreke ili velike nečistoće u cevi za ulaz primarnog vazduha	Sačekati da se štednjak ugasi a zatim pritisnuti taster P2 duže od 3 sekunde	Proveriti i očistiti cev za ulaz primarnog vazduha
		Opstrukcija dimovodnog odvoda		Proveriti zaprljanost i promaju dimovodnih cevi i dimnjaka
		Loše zatvorena vrata u fazi paljenja		Proveriti da li se vrata komore zatvaraju dobro
Er42	Protok primarnog vazduha je veći od maksimalne dozvoljene vrednosti	Prevelika količina ulaznog vazduha	Sačekati da se štednjak ugasi a zatim pritisnuti taster P2 duže od 3 sekunde	Kontaktirati servis
				Proveriti cev za ulaz primarnog vazduha
				Proveriti zaprljanost i promaju dimovodnih cevi i dimnjaka
				Kontaktirati servis

NAPOMENA: Ukoliko preporučeno rešenje problema ne otkloni direktan uzrok pojave alarma, **OBAVEZNO KONTAKTIRAJTE ALFA PLAM CALL CENTAR** ili najbliži ovlašćeni servis.

15. MERE SIGURNOSTI Štednjak je opremljen sledećim bezbednosnim uređajima :

- **REGULATOR PRITISKA** Proverava pritisak u dimnom kanalu. On zaustavlja transportnu spiralu peleta kada je odvod zapušten, ili kada nailazi na pritisak (vetar).
- **SENZOR TEMPERATURE DIMNIH GASOVA**
Meri temperaturu gasova i odobrava uključenje štednjaka, ili zaustavlja uključenje štednjaka ukoliko se temperatura dimnih gasova spusti ispod programirane vrednosti.
- **TERMOSTAT KONTAKTA NA KUĆIŠTU PUŽA**
Kada temperatura prekorači podešenu bezbednosnu vrednost, trenutno se prekida rad štednjaka.
- **TERMOSTAT KONTAKTA U KOTLU**
Kada temperatura prekorači podešenu bezbednosnu vrednost, trenutno se prekida rad štednjaka.
- **SENZOR TEMPERATURE VODE**
Kada se temperatura vode približava stop-temperaturi od 80°C, senzor pokreće štednjak da obavlja niz ciklusa hlađenja ili prekida rad štednjaka automatski pomoću "ECO-STOP"-a da bi sprečio blokiranje gore opisanog kapilarnog senzora za temperaturu.
- **ELEKTRIČNA BEZBEDNOST**
Štednjak je zaštićen od velikih strujnih smetnji strujom pomoću standardnih osigurača koji se nalaze u glavnom prekidaču na zadnoj strani štednjaka i na kontrolnom panelu.
- **VENTILATOR DIMNIH GASOVA**
Ukoliko ventilator stane, kontrolni panel trenutno blokira dovod peleta i prikazuje se alarmni signal.
- **MOTOR SA REDUKTOROM**
Kada motor sa reduktorom prestane da radi, štednjak nastavlja sa radom dok se plamen zbog nedostatka kiseonika ne ugasi i dok se ne dostigne minimalni nivo hlađenja.
- **PRIVREMENI PREKID STRUJE**
Nakon kratkog prekida struje štednjak automatski prelazi na hlađenje.
- **NEMA PALJENJA**
Kada se pri paljenju ne razvije plamen, štednjak prelazi na alarmno stanje.

16. KVAROVI - UZROCI – REŠENJA

PROBLEMI	MOGUĆI UZROCI	REŠENJA
Pelet nije unet u ložište.	<ol style="list-style-type: none"> 1. Rezervoar za pelet je prazan. 2. Beskonačna spirala je blokirana. 3. Redukcioni motor beskonačne spirale je u kvaru. 4. Elektronska karta je u kvaru. 	<ol style="list-style-type: none"> 1. Dopuniti rezervoar 2. Isprazniti rezervoar i odblokirati spiralu - puž 3. Zameniti redukcioni motor 4. Zameniti elektronsku kartu
U kotao se javlja vlaga	<ol style="list-style-type: none"> 1. Kondezacija dimnih gasova 	<ol style="list-style-type: none"> 1. Uporediti ukupnu snagu instaliranih grejnih tela, sa snagom peći. Ukoliko je ukupna snaga instaliranih grejnih tela veća od ukupne snage peći predata vodi, zameniti peć jačim, ili prilagoditi broj radijatora snazi peći.

<p>Vatra se gasi ili se štednjak automatski isključuje.</p>	<ol style="list-style-type: none"> 1. Rezervoar za pelet je prazan. 2. Komora za sagorevanje nije snabdevena peletom. 3. Intervencija bezbednosne sonde temperature peleta. 4. Vrata nisu potpuno zatvorena ili su zaptivke izlizane. 5. Neadekvatan pelet. 6. Slaba snabdevenost peletom. 7. Komora za sagorevanje je prljava. 8. Dimnjak je zapušten. 9. Smetnje ili kvar na presostatu. 10. Motor usisivača dima je oštećen. 	<ol style="list-style-type: none"> 1. Napuniti rezervoar peletom. 2. Vidi prethodno rešenje. 3. Pustite da se štednjak potpuno ohladi i upalite ga ponovo. Ukoliko problem i dalje postoji obratite se tehničkoj službi. 4. Zatvorite vrata ili zamenite zaptivke originalnim zaptivkama. 5. Promenite vrstu peleta i odaberite vrstu koja je odobrena od proizvođača. 6. Proverite doziranje i podešavanje. 7. Očistite komoru za sagorevanje po instrukcijama iz uputstva. 8. Dati da se dimni kanal pročisti. 9. Zamenite presostat. 10. Proverite motor i eventualno ga zamenite.
<p>Štednjak radi nekoliko minuta pa se onda ugasi.</p>	<ol style="list-style-type: none"> 1. Faza uključanja nije se završila. 2. Privremeni nedostatak struje. 3. Zapušten dimovodni kanal. 4. Smetnje ili kvar na sondi za temperaturu. 5. Svećica je oštećena. 	<ol style="list-style-type: none"> 1. Ponovite uključenje. 2. Vidite prethodnu instrukciju. 3. Pročistite dimovodni kanal. 4. Proverite ili zamenite sondu. 5. Proverite ili zamenite svećicu.
<p>Pelet se taloži u komori za sagorevanje. Staklo vrata je zaprljano i plamen je slab.</p>	<ol style="list-style-type: none"> 1. Nedostatak vazduha za sagorevanje. 2. Vlažan ili neadekvatan pelet. 3. Motor sistema usisivanja dima je u kvaru. 	<ol style="list-style-type: none"> 1. Očistite komoru za sagorevanje i proverite da li su svi otvori prolazni. Izvršite standardno čišćenje komore za sagorevanje i kanal dimnjaka. Proverite da li dovod vazduha nije zapušten. Proverite stanje zaptivke na vratima. 2. Promenite vrstu peleta. 3. Proverite motor i eventualno zamenite.
<p>Motor usisivača dima ne radi.</p>	<ol style="list-style-type: none"> 1. Štednjak ne prima električnu struju. 2. Motor je oštećen. 3. Kontrolni panel je u kvaru. 4. Kontrolni panel ne radi. 	<ol style="list-style-type: none"> 1. Proveriti napajanje naponske mreže i sigurnost otpornosti topljenja. 2. Proverite motor i kondenzator i eventualno zamenite. 3. Zamenite elektronsku kartu. 4. Zamenite kontrolni panel.
<p>U automatskom modusu štednjak neprestano radi maksimalnim kapacitetom</p>	<ol style="list-style-type: none"> 1. Termostat je programiran na maksimalnu poziciju 2. Termostat za okolni vazduh uvek meri hladan vazduh. 3. Sonda koja meri temperaturu je oštećena. 4. Kontrolni panel je u kvaru ili ne radi. 	<ol style="list-style-type: none"> 1. Podesiti temperaturu termostata ponovo. 2. Promenite poziciju sonde. 3. Proverite sondu i eventualno je zamenite. 4. Proverite kontrolni panel i eventualno ga zamenite.
<p>Štednjak se ne pali</p>	<ol style="list-style-type: none"> 1. Nedostatak električne struje 2. Sonda za pelet je blokirana. 3. Presostat ne radi (prijavljuje blokadu). 4. Dimovodne cevi ili dimovodni kanal su zapušteni. 	<ol style="list-style-type: none"> 1. Proverite da li je utikač pritisnut i da li glavni prekidač stoji na poziciji "I". 2. Deblokirajte sondu uticajem na termostat pozadi. Ukoliko ponovo blokira zamenite termostat. 3. Zameniti presostat. 4. Pročisti dimovodne cevi ili dimovodni kanal.

17. INFORMACIJE U VEZI ODLAGANJA I RASKLAPANJA ŠTEDNJAKA

Rasklapanje i odlaganje starog štednjaka koji više neće koristiti je u potpunoj odgovornosti samog vlasnika štednjaka.

Vlasnik štednjaka se mora pridržavati važećih zakonskih propisa svoje zemlje u vezi bezbednosti i zaštite prirodne okoline. Rasklapanje i odlaganje štednjaka se može poveriti trećem licu pod uslovom da je to firma koja je ovlašćena za prikupljanje i odlaganje takvih materijala.

OBAVEŠTENJE: U svim slučajevima morate se pridržavati važećih zakonskih propisa zemlje u kojoj se štednjak koristi u vezi odlaganja takvih materijala (stvari) i, ako je potrebno, prijaviti odlaganje takvih stvari.

PAŽNJA

Rasklapanje štednjaka se mora obavljati samo kada komora štednjaka ne radi i kada je štednjak isključen iz struje (nema električnog napajanja).

- izvadite sve električne delove,
- bacite baterije elektronske kartice u odgovarajuće kontejnere u skladu sa standardima,
- razdvojite baterije koje se čuvaju od elektronskih kartica,
- rasklopite konstrukciju štednjaka uz pomoć za to ovlašćene firme

PAŽNJA

Odlaganje štednjaka na javnim mestima predstavlja ozbiljnu opasnost za ljude i za životinje. Uvek je u takvim slučajevima vlasnik odgovoran za povrede ljudi i životinja.

Kada se rasklopi štednjak, EC oznaka, ovo uputstvo i sva ostala dokumentacija koja se odnosi na štednjak, moraju se uništiti.

Ovaj dokument je originalno proizveden i objavljen od strane proizvođača, brenda Alfa Plam, i preuzet je sa njihove zvanične stranice. S obzirom na ovu činjenicu, Tehnoteka ističe da ne preuzima odgovornost za tačnost, celovitost ili pouzdanost informacija, podataka, mišljenja, saveta ili izjava sadržanih u ovom dokumentu.

Napominjemo da Tehnoteka nema ovlašćenje da izvrši bilo kakve izmene ili dopune na ovom dokumentu, stoga nismo odgovorni za eventualne greške, propuste ili netačnosti koje se mogu naći unutar njega. Tehnoteka ne odgovara za štetu nanесenu korisnicima pri upotrebi netačnih podataka. Ukoliko imate dodatna pitanja o proizvodu, ljubazno vas molimo da kontaktirate direktno proizvođača kako biste dobili sve detaljne informacije.

Za najnovije informacije o ceni, dostupnim akcijama i tehničkim karakteristikama proizvoda koji se pominje u ovom dokumentu, molimo posetite našu stranicu klikom na sledeći link:

<https://tehnoteka.rs/p/alfa-plam-pec-na-cvrsto-gorivo-alfa-term-20-beli-akcija-cena/>