

Uputstvo za upotrebu

LG zakrivljeni monitor 44.5" OLED UltraGear 45GX950A-B



Tehnoteka je online destinacija za upoređivanje cena i karakteristika bele tehnike, potrošačke elektronike i IT uređaja kod trgovinskih lanaca i internet prodavnica u Srbiji. Naša stranica vam omogućava da istražite najnovije informacije, detaljne karakteristike i konkurentne cene proizvoda.

Posetite nas i uživajte u ekskluzivnom iskustvu pametne kupovine klikom na link:

<https://tehnoteka.rs/p/lg-zakrivljeni-monitor-445-oled-ultragear-45gx950a-b-akcija-cena/>



Korisnički priručnik



(OLED monitor)

Pažljivo pročitajte ovo uputstvo pre nego što počnete da koristite uređaj i sačuvajte ga za buduću upotrebu.

45GX950A

www.lg.com

Autorska prava © 2025. LG Electronics Inc. Sva prava zadržana.

SADRŽAJ

MONTIRANJE I PRIPREMA.....	4	KORIŠĆENJE MONITORA.....	12
- Postavljanje.....	5	- Povezivanje sa računarom.....	12
- Premeštanje i podizanje monitora.....	5	- HDMI veza.....	12
- Postavljanje na sto.....	6	- DisplayPort veza.....	13
- Korišćenje Kensington brave.....	6	- USB-C veza.....	13
- Postavljanje na zid.....	7	- Povezivanje AV uređaja.....	13
- Opis proizvoda i dugmadi.....	9	- HDMI veza.....	13
- Korišćenje upravljačkog dugmeta.....	10	- Povezivanje perifernih uređaja.....	14
- Podešavanje visine postolja.....	10	- Povezivanje USB uređaja.....	14
- Podešavanje ugla.....	11	- Povezivanje slušalica.....	14
- Podržani upravljački programi i softver.....	11	KORISNIČKA PODEŠAVANJA.....	15
		- Otvaranje glavnog menija.....	15
		- Funkcije u okviru glavnog menija.....	15
		- Postavke menija.....	16
		- [Game Adjust].....	16
		- [Picture Adjust].....	18
		- [Sound].....	18
		- [Input].....	19
		- [General].....	19
		- Važne informacije za sprečavanje zadržavanja slike.....	20
		- Primeri slika koje mogu dovesti do zadržavanja slike.....	20
		- Preporuke za sprečavanje zadržavanja slike.....	20
		- Bezbednosne mere predostrožnosti kod produžene upotrebe.....	20

SPECIFIKACIJE PROIZVODA.....	21
- Režim podrške.....	22
(Unapred podešeni režim, HDMI)	22
(Unapred podešeni režim, DisplayPort/USB-C).....	24
HDMI usklađivanje vremena (Video)	26
 REŠAVANJE PROBLEMA.....	 27
 LICENCA	 28
 NAPOMENA SA INFORMACIJAMA O SOFTVERU OTVORENOG KODA....	 28

MONTIRANJE I PRIPREMA

OPREZ

- Uvek koristite originalne komponente da biste osigurali bezbednost i performanse proizvoda.
- Sva oštećenja i povrede koji nastanu zbog upotrebe falsifikovanih proizvoda nisu pokriveni garancijom.
- Preporučuje se korišćenje priloženih komponenti.
- Slike proizvoda i prikazi ekrana koji se koriste u ovom priručniku su primeri koji pomažu potrošačima da koriste proizvod i mogu se razlikovati od stvarnog proizvoda.
- Nemojte nanositi strane supstance (ulja, maziva itd.) na delove sa zavrtnjima prilikom sklapanja proizvoda. (U suprotnom, možete oštetiti proizvod.)
- Nemojte jako pritiskati kada pričvršćujete zavrtnje da ne biste oštetili monitor. Oštećenja nastala na ovaj način nisu pokrivena garancijom proizvoda.
- Ne nosite monitor okrenut naopako držeći ga samo za postolje. To može dovesti do pada monitora sa postolja, što može izazvati telesnu povredu.
- Kada pomerate ili premeštate monitor, ne dodirujte ekran monitora. Snažan pritisak može da ošteti ekran monitora.
- Talasasta šara, za razliku od opšteg načina nanošenja premaza, primenjuje se na dodatnom sjajnom materijalu u sirovinama. Kada ne izgleda oljušteno, ima dobru trajnost. Koristite ga s poverenjem jer ne postoji nikakav problem kod korišćenja proizvoda.

NAPOMENA

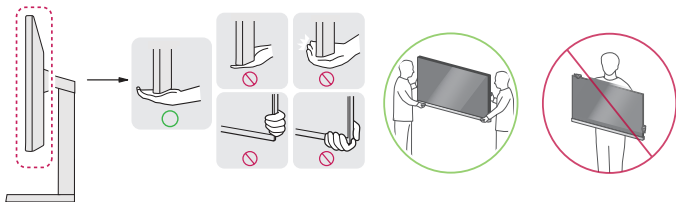
- Komponente se mogu razlikovati od slika u ovom priručniku.
- Sve informacije o proizvodu i specifikacije iz ovog priručnika mogu biti promenjene bez prethodnog obaveštenja da bi se poboljšale performanse proizvoda.
- Da biste kupili opcionalni dodatni pribor, posetite prodavnicu elektronske opreme ili prodavnicu na mreži, odnosno pozovite prodavnicu u kojoj ste kupili proizvod.
- Kabl za napajanje koji ste dobili uz uređaj može se razlikovati u zavisnosti od regiona.

Postavljanje

Premeštanje i podizanje monitora

Kada premeštate ili podižete monitor, pratite ova uputstva da biste sprečili da se monitor ogrebe ili ošteti i da biste osigurali bezbedan transport bez obzira na oblik ili veličinu.

- Preporučuje se da stavite monitor u originalnu kutiju ili materijal za pakovanje pre premeštanja.
- Pre premeštanja ili podizanja monitora isključite kabl za napajanje i sve ostale kablove.
- Čvrsto držite donji deo i stranice okvira monitora. Nemojte držati sam panel.
- Dok držite monitor, ekran treba da bude okrenut od vas da biste sprečili da se ogrebe.
- Prilikom transporta monitor nemojte da izlažete udarcima ili prejakim vibracijama.
- Kada premeštate monitor, držite ga u uspravnom položaju, nikada nemojte okretati monitor na stranu, niti ga naginjati bočno.

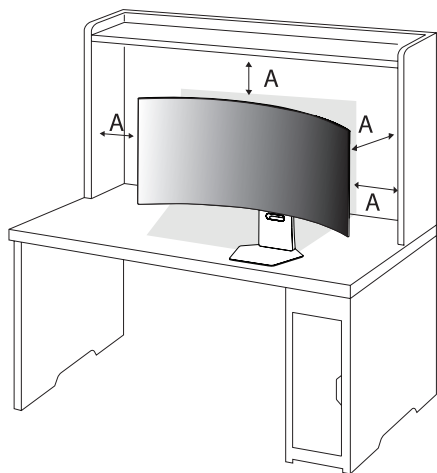


⚠ OPREZ

- Koliko je to moguće, izbegavajte da dodirujete ekran monitora.
 - Ovo može oštetiti ekran ili neke piksele koji se koriste za stvaranje slika.
- Ako koristite monitor bez osnove postolja, dugme može izazvati da monitor postane nestabilan i padne, što može da dovede do oštećenja monitora ili telesne povrede. Pored toga, ovo može da izazove kvar dugmeta.

Postavljanje na sto

- Podignite monitor i uspravno ga postavite na sto. Postavite ga bar 100 mm od zida da biste obezbedili dovoljnu ventilaciju.



A: 100 mm

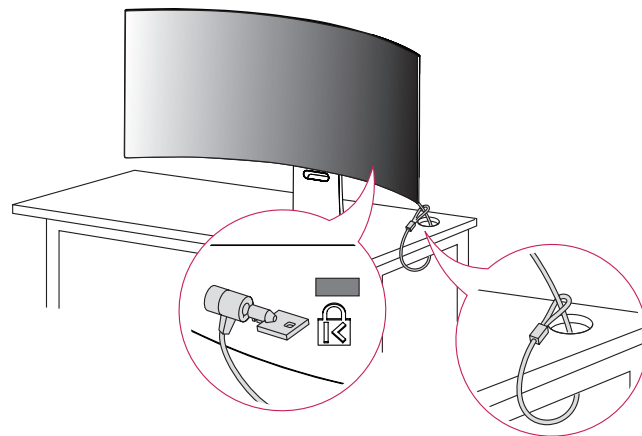
OPREZ

- Pre premeštanja ili montiranja monitora, isključite kabl za napajanje iz utičnice. Postoji opasnost od strujnog udara.
- Uverite se da koristite kabl za napajanje koji je isporučen u pakovanju proizvoda i povežite ga sa uzemljenom utičnicom. (u zavisnosti od zemlje)

Korišćenje Kensington brave

Više informacija o postavljanju i korišćenju potražite u korisničkom priručniku za Kensington bravu ili posetite veb-lokaciju <http://www.kensington.com>.

Pričvrstite monitor za sto pomoću kabla Kensington sistema bezbednosti.

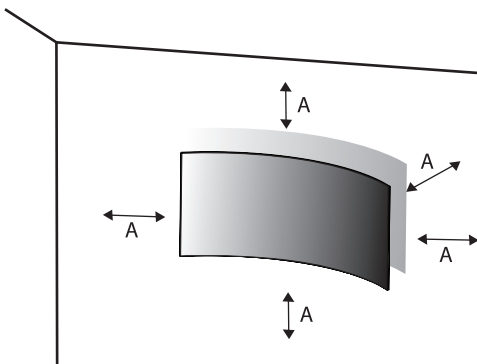


NAPOMENA

- Kensington sistem bezbednosti je opcioni pribor. Opcioni dodatni pribor možete nabaviti u većini prodavnica elektronske opreme.

Postavljanje na zid

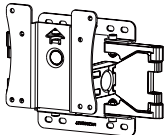
Ovaj monitor odgovara specifikacijama ploče za montiranje na zid ili drugih kompatibilnih uređaja. Da bi postojala odgovarajuća ventilacija, monitor montirajte tako da bude najmanje 100 mm udaljen od zida i ostavite oko 100 mm prostora sa svake strane monitora. Detaljna uputstva za montiranje možete dobiti u lokalnoj prodavnici. Uputstva za instalaciju i podešavanje nosača za montiranje na zid sa mogućnošću naginjanja možete naći i u priručniku nosača.



A: 100 mm

Instaliranje ploče za montiranje na zid

Da biste postavili monitor na zid, pričvrstite (opciono) nosač za montiranje na zid na zadnju stranu monitora. Vodite računa da nosač za montiranje na zid bude dobro pričvršćen za monitor i za zid.

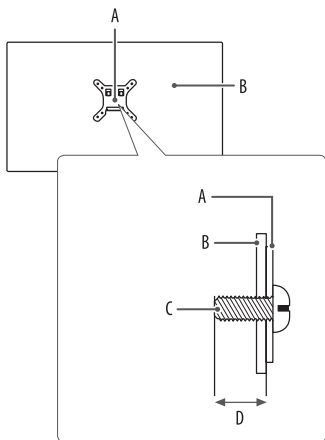
Montiranje na zid (mm)	100 x 100
Standardni zavrtnj	M4 x L10
Broj zavrtnja	4
Ploča za montiranje na zid (opciono)	LSW149 

! NAPOMENA

- Koristite zavrtnje koji su usaglašeni sa VESA standardima.
- Komplet za montiranje na zid sadrži uputstvo za montažu i sve neophodne delove.
- Nosač za montiranje na zid je opcioni pribor. Opcioni dodatni pribor možete nabaviti kod lokalnog distributera.
- Dužina zavrtnja se razlikuje u zavisnosti od nosača za montiranje na zid. Ako koristite zavrtnje koji su duži od standardnih, može doći do unutrašnjeg oštećenja proizvoda.
- Više informacija potražite u korisničkom priručniku za nosač za montiranje na zid.
- Vodite računa da ne pritisnete prejako ploču za montiranje na zid dok je pričvršćujete, da ne bi došlo do oštećenja ekrana.
- Uklonite stalak pre postavljanja monitora na zidni nosač tako što ćete povezati stalak obrnutim redosledom.

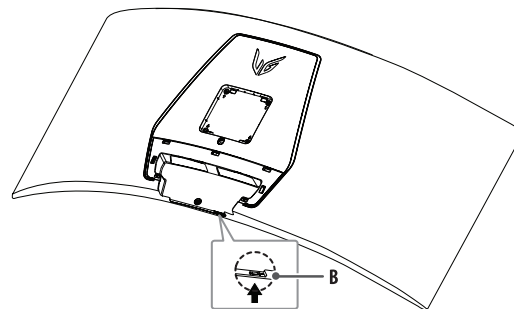
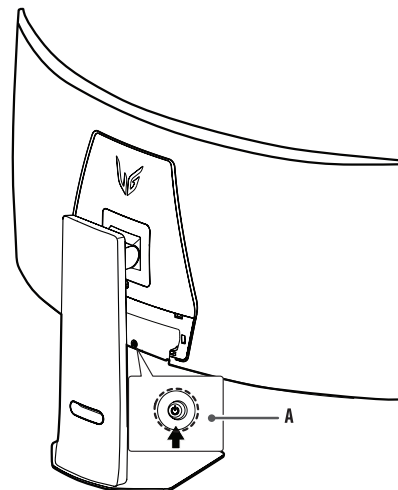
⚠ OPREZ

- Pre premeštanja ili montiranja monitora, kabl za napajanje obavezno isključite iz utičnice da ne bi došlo do strujnog udara.
- U slučaju montiranja monitora na plafon ili kosi zid, može doći do pada monitora, što može dovesti do povreda. Koristite nosač za zid koji je odobrila kompanija LG i obratite se distributeru ili kvalifikovanom osoblju.
- Da biste sprečili povrede, ovaj uređaj mora čvrsto da se prikači na zid u skladu sa uputstvima za postavljanje.
- Nemojte jako pritiskati kada pričvršćujete zavrtnje da ne biste oštetili monitor. Oštećenja nastala na ovaj način nisu pokrivena garancijom proizvoda.
- Koristite nosač za montiranje na zid i zavrtnje koji su usaglašeni sa VESA standardom. Oštećenja do kojih dođe usled korišćenja ili nepravilnog korišćenja neodgovarajućih delova nisu pokrivena garancijom proizvoda.
- Mereno od zadnje strane monitora, dužina upotrebljenih zavrtnja ne sme biti veća od 8 mm.



- A: Ploča za montiranje na zid
 B: Zadnja strana monitora
 C: Standardni zavrtnaj
 D: Maks. 8 mm

Opis proizvoda i dugmadi


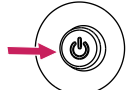

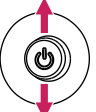


- A: Upravljačko dugme
 B: Dugme [Dual-Mode]

Korišćenje upravljačkog dugmeta

Da biste na jednostavan način upravljali funkcijama monitora, pritisnite upravljačko dugme ili ga pomerajte prstom nalevo/nadesno/nagore/nadole.

Osnovne funkcije

A	B	C	D
			

A (Uključivanje): Prstom jedanput pritisnite upravljačko dugme da biste uključili monitor.

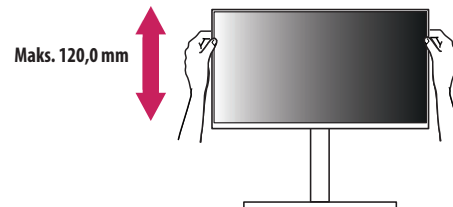
B (Isključivanje): Pritisnite i zadržite prst na upravljačkom dugmetu najmanje 5 sekundi da biste isključili monitor.

C (Kontrola jačine zvuka): Pomerajte upravljačko dugme nalevo/nadesno da biste podesili jačinu zvuka.

D (Kontroliše osvetljenje ekrana): Pomerajte upravljačko dugme nagore/nadole da biste podesili osvetljenost ekrana.

Podešavanje visine postolja

- 1 Uspravite monitor koji je montiran na osnovu postolja.
- 2 Čvrsto uhvatite monitor obema rukama i manipulirajte njime.



⚠ UPOZORENJE

- Kada podešavate visinu ekrana, nemojte stavljati ruku na telo postolja kako ne biste povredili prste.

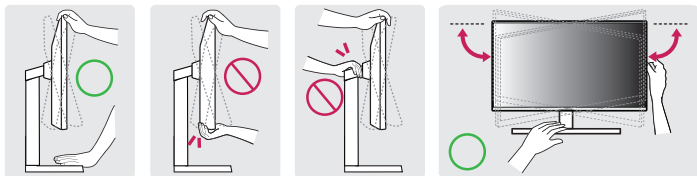
Podešavanje ugla

- 1 Uspravite monitor koji je montiran na osnovu postolja.
- 2 Podesite ugao ekrana.

Ekran možete nagnuti unapred ili unazad u rasponu od -10° do 15° radi prijatnijeg gledanja. Takođe možete podesiti ugao ekrana za 10 stepeni ulevo ili udesno.

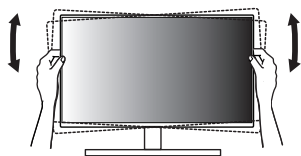
⚠ UPOZORENJE

- Nemojte držati monitor za donji deo okvira, kao što je prikazano na slici u nastavku, da ne biste povredili prste prilikom podešavanja ekrana.
- Prilikom podešavanja ugla monitora vodite računa da ne dodirnete, odnosno pritisnete površinu ekrana.



⚠ NAPOMENA

- Leva ili desna strana monitora može se lagano rotirati nagore ili nadole (do 3°). Time se podešava horizontalni nivo monitora.



Podržani upravljački programi i softver

Možete da preuzmete i instalirate najnoviju verziju sa LGE veb lokacije (www.lg.com).

- Upravljački program monitora / LG Switch / LG Calibration Studio / Dual Controller

KORIŠĆENJE MONITORA

- Slike u ovom priručniku mogu se razlikovati od stvarnog proizvoda. Pritisnite upravljačko dugme, idite na [Settings] > [Input], a zatim izaberite opciju ulaza.

OPREZ

- Ako koristite kablove drugih proizvođača koje nije odobrila kompanija LG, slika se možda neće prikazivati ili se na ekranu može javiti šum.
- Nemojte dugo pritiskati ekran. To može dovesti do izobličenja slike.
- Nemojte dugo prikazivati nepokretnu sliku na ekranu. To može dovesti do zadržavanja slike. Koristite čuvara ekrana računara ako je moguće.
- Kada priključujete kabl za napajanje u utičnicu, koristite uzemljeni produžni kabl (sa 3 otvora) ili zidnu utičnicu sa uzemljenjem. (u zavisnosti od zemlje)
- Slika na monitoru može da treperi ako se uključi u oblasti sa niskom temperaturom. To je normalno.
- Na ekranu se ponekad mogu pojaviti crvene, zelene ili plave tačke. To je normalno.
- Obavezno koristite kabl koji je priložen uz proizvod. U suprotnom, to može dovesti do pogrešnog rada uređaja.
- Kada prvi put koristite monitor ili ga ponovo koristite nakon dugotrajnog skladištenja, izvršite [OLED Image Cleaning] pre upotrebe. (Idite u meni [Settings] > [General] > [OLED Image Cleaning])
- Ako monitor reflektuje ambijentalnu svetlost, pomerite monitor ili svetlo, odnosno podesite jačinu ambijentalne svetlosti.

Povezivanje sa računarom

- Ovaj monitor podržava „Plug and Play“* funkciju („Prikluči i reprodukuj“).
- * Plug and Play: Funkcija koja vam omogućava da dodate uređaj na računar bez potrebe za konfigurisanjem ili ručnom instalacijom upravljačkih programa.

HDMI veza

Prenos digitalnih video i audio-signala sa računara do monitora.

NAPOMENA

- Korišćenje DVI-HDMI ili DP (DisplayPort) na HDMI kabla može da izazove probleme sa kompatibilnošću.
- Koristite sertifikovani kabl sa HDMI logotipom. Ako ne koristite sertifikovani kabl, slika se možda neće prikazivati na ekranu ili može doći do greške u vezi.
- Preporučene vrste HDMI kablova
 - HDMI®/™ kabl izuzetno velike brzine
 - HDMI®/™ kabl izuzetno velike brzine sa Ethernetom

DisplayPort veza

Prenos digitalnih video i audio-signala sa računara do monitora.

! NAPOMENA

- U zavisnosti od verzije DisplayPort interfejsa na računaru, slika ili zvuk se možda neće reprodukovati.
- Ako koristite grafičku karticu koja podržava izlazni priključak Mini DisplayPort, koristite Mini DP na DP (Mini DisplayPort na DisplayPort) kabl ili adapterski kabl koji podržava DisplayPort2.1 ili DisplayPort1.4. (Prodaje se odvojeno)

USB-C veza

Prenos digitalnih video i audio-signala sa računara do monitora.

! NAPOMENA

- PD (Power Delivery - napajanje) i DP Alternativni način rada (DP preko USB-C) su podržani preko USB-C ulaza.
- Funkcije možda neće pravilno raditi u zavisnosti od karakteristika povezanog uređaja i okruženja.
- Priključak USB-C nije predviđen za izvor napajanja monitora već kao izvor napajanja računara. Uključite adapter u izvor napajanja monitora.

Povezivanje AV uređaja

HDMI veza

HDMI veza služi za prenos digitalnih video i audio signala sa AV uređaja do monitora.

! NAPOMENA

- Korišćenje DVI-HDMI ili DP (DisplayPort) na HDMI kabla može da izazove probleme sa kompatibilnošću.
- Koristite sertifikovani kabl sa HDMI logotipom. Ako ne koristite sertifikovani kabl, slika se možda neće prikazivati na ekranu ili može doći do greške u vezi.
- Preporučene vrste HDMI kablova
 - HDMI®/™ kabl izuzetno velike brzine
 - HDMI®/™ kabl izuzetno velike brzine sa Ethernetom

Povezivanje perifernih uređaja

Povezivanje USB uređaja

USB priključak na proizvodu funkcioniše kao USB čvorište.

Periferni uređaji povezani sa USB ULAZ priključkom mogu da se kontrolišu pomoću računara.

! NAPOMENA

- Preporučuje se da instalirate sve Windows ispravke kako bi Windows bio ažuran pre povezivanja uređaja koji nameravate da koristite.
- Spoljni uređaji se prodaju odvojeno.
- Tastatura, miš ili USB uređaj mogu da se povežu na USB priključak.
- Brzina punjenja se razlikuje u zavisnosti od uređaja.
- Da bi koristio ulazni USB priključak monitora, korisnik mora da poveže izlazni priključak monitora sa matičnim računarom primenom USB C-C ili USB C-A kabla.
- Kada se USB C-C kabl poveže između izlaznog priključka na monitoru i matičnog računara, ulazni priključak na monitoru podržava USB 2.0 uređaj.
- Kada se USB C-A kabl poveže između izlaznog priključka na monitoru i matičnog računara, ulazni priključak na monitoru podržava USB 3.0 uređaj. Međutim, matični računar mora da podržava funkciju USB 3.0.

⚠ OPREZ

- Mere opreza prilikom upotrebe USB uređaja.
 - USB uređaj s instaliranim programom za automatsko prepoznavanje ili onaj koji koristi svoj upravljački program možda neće biti prepoznat.
 - Pojedini USB uređaji možda neće biti podržani ili neće pravilno funkcionisati.
 - Preporučuje se korišćenje USB razvodnika ili čvrstog diska sa napajanjem. (Ako napajanje nije adekvatno, USB uređaj možda neće biti ispravno prepoznat.)

Povezivanje slušalica

Za povezivanje perifernih uređaja na monitor upotrebite priključak za slušalice.

! NAPOMENA

- Spoljni uređaji se prodaju odvojeno.
- U zavisnosti od postavki zvuka na računaru i spoljnom uređaju, funkcije slušalica i zvučnika mogu biti ograničene.
- Mikrofon radi samo kada je USB priključak na monitoru povezan sa USB priključkom na računaru.



Povežite kabl USB C-C ili USB C-A da biste koristili funkciju mikrofona sa slušalicama koje imaju mikrofon.

KORISNIČKA PODEŠAVANJA

! NAPOMENA

- OSD (prikaz na ekranu) na vašem monitoru može se neznatno razlikovati od opisa u priručniku.

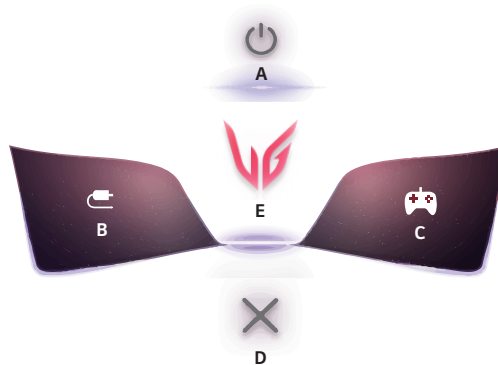
Otvaranje glavnog menija



Upravljačko dugme

- 1 Pritisnite upravljačko dugme na zadnjoj strani monitora.
- 2 Pomerajte upravljačko dugme nagore/nadole i nalevo/nadesno da biste podesili opcije.

Funkcije u okviru glavnog menija



Glavni meni	Opis
A: [Power Off]	Isključivanje monitora.
B: [Input]	Podešavanje ulaznog režima. (Podrazumevano) <ul style="list-style-type: none">• Možete da prilagodite levu stranu (B) glavnog menija tako da pristupate željenom meniju na jednostavan način. ([Settings] > [General] > [User-defined Key 1])
C: [Game Mode]	Podešavanje režima za igranje igara. (Podrazumevano) <ul style="list-style-type: none">• Možete da prilagodite desnu stranu (C) glavnog menija tako da pristupate željenom meniju na jednostavan način. ([Settings] > [General] > [User-defined Key 2])
D: [Exit]	Izlaz iz glavnog menija.
E: [Settings]	Podešavanje postavki monitora.

Postavke menija

- 1 Da biste otvorili OSD meni, pritisnite upravljačko dugme na zadnjoj strani monitora, pa izaberite [Settings].
- 2 Pomerajte upravljačko dugme nagore/nadole i nalevo/nadesno da biste podesili opcije.
- 3 Da biste se vratili u prethodni meni ili podesili neku drugu stavku menija, pomerite upravljačko dugme u smeru ◀ ili ga pritisnite (⏪).
- 4 Da biste izašli iz OSD menija, pomerajte upravljačko dugme u smeru ◀ sve dok ne izađete.



[Game Adjust]



[Picture Adjust]



[Sound]



[Input]



[General]

[Game Adjust]

[Settings] > [Game Adjust]

- [Game Mode]: Možete da izaberete režime slike za podešavanja prikaza igre.
 - [Personalized Picture]: Podesite režim slike prilagođen vašim željama. Instalirajte LG Switch i nastavite sa funkcijom „Čarobnjak za personalizovane slike“.
 - [Gamer 1]/[Gamer 2]: U okviru režima slike [Gamer 1] i [Gamer 2] možete da sačuvate dva skupa prilagođenih postavki ekrana, kao i opcije koje se odnose na podešavanje igre.
 - [FPS]: Ovaj režim je optimizovan za FPS igre. Ova postavka je prikladna za veoma mračne FPS igre.
 - [RTS]: Ovaj režim je optimizovan za RTS igre.
 - [Vivid]: Optimizuje ekran za živopisne boje.
 - [Reader]: Optimizovanje ekrana za čitanje dokumenata. (samo za SDR)
 - [HDR Effect]: Optimizuje ekran za visok dinamički opseg. (samo za SDR)
 - [sRGB]: Standardni RGB prostor boje za monitor i štampač. (samo za SDR)
 - [DCI-P3]: Pogodan za gledanje digitalnih video snimaka. (samo za SDR)
 - [Color Weakness]: Ovaj režim je za korisnike koji ne razlikuju crvenu i zelenu boju. On omogućava korisnicima sa ovim problemom da lako razlikuju te dve boje. (samo za SDR)
 - [Calibration 1]/[Calibration 2]: Podešavanje u skladu sa kalibracijom ekrana. Instalirajte LG Calibration Studio da biste pokrenuli kalibraciju. (samo za SDR)

! NAPOMENA

- [Game Mode] koji se može podesiti zavisi od ulaznog signala.
 - Ako je [Game Mode] promenjen preko ulaza DP (DisplayPort), može doći do treperenja slike ili to može uticati na rezoluciju ekrana računara.
 - HDR sadržaj se možda neće prikazati ispravno u zavisnosti od podešavanja operativnog sistema Windows; proverite da li je funkcija HDR uključena ili isključena u sistemu Windows.
 - Kada je funkcija HDR uključena, kvalitet prikaza znakova ili slike može da bude loš zbog performanse grafičke kartice.
 - Dok je funkcija HDR uključena, može doći do treperenja ili pucketanja na ekranu prilikom menjanja ulaza monitora ili uključivanja/isključivanja napajanja monitora zbog performanse grafičke kartice.
 - Za informacije u vezi sa time da li grafička kartica i igra podržavaju HDR, posetite veb-sajt proizvođača.
-
- [Dual-Mode]: Povećanjem brzine osvežavanja, možete iskusiti glatkije i brže kretanje. Da biste promenili [Dual-Mode] tokom igre, prvo izađite iz igre, pa onda izvršite promene.
 - [Off(Full Wide)]: Može da podrži do 5 120 x 2 160 na 165 Hz i može da varira u zavisnosti od performansi računara.
 - [Off(16:9 37")]: Može da podrži do 3 840 x 2 160 na 165 Hz i može da varira u zavisnosti od performansi računara.
 - [On(Full Wide)] / [On(21:9 39")] / [On(21:9 34")]: Može da podrži do 2 560 x 1 080 na 330 Hz i može da varira u zavisnosti od performansi računara.
 - [On(16:9 37")] / [On(16:9 27")] / [On(16:9 24")]: Može da podrži do 1 920 x 1 080 na 330 Hz i može da varira u zavisnosti od performansi računara.
 - » Veličina ekrana se menja nakon svakog podešavanja.
 - Dugme [Dual-Mode] vam omogućava da prebacite [Dual-Mode] između [Off(Full Wide)] i prethodnog izbora [On(Full Wide)], [On(21:9 39")], [On(21:9 34")], [On(16:9 37")], [On(16:9 27")] ili [On(16:9 24")].
 - » Prvobitno se prebacuje između [Off(Full Wide)] i [On(Full Wide)].
 - [Adaptive-Sync]/[VRR]: Ova funkcija prikazuje jasan ekran bez seckanja ili zamrzavanja ekrana u okruženju za igre. Međutim, u nekim okruženjima za igre može doći do treperenja ekrana.
 - Podržani interfejs: DisplayPort/USB-C (Adaptive-Sync), HDMI (VRR).
 - Podržana grafička kartica: Potrebna je grafička kartica koja podržava tehnologije NVIDIA G-SYNC ili AMD FreeSync.
 - Podržana verzija: Proverite da li je instaliran najnoviji upravljački program za grafičku karticu.
 - Za više informacija o zahtevima, pogledajte veb-sajt kompanija NVIDIA (www.nvidia.com) i AMD (www.amd.com).
 - [Black Stabilizer]: Možete da podesite kontrast crne boje kako bi se postigla bolja vidljivost u tamnim scenama. To će vam pomoći da lakše uočite objekte u tamnijim scenama igre.
 - [Crosshair]: Nišan predstavlja znak na sredini ekrana u FPS (First Person Shooter – pucanje iz prvog lica) igrama. Korisnici mogu da izaberu između četiri nišana koji odgovaraju okruženju za igranje.
 - [FPS Counter]
 - [On]: Indikator prikazan u gornjem levom uglu ekrana. On će prikazivati stvarnu brzinu smenjivanja kadrova koja se dobija na ulazu. Takođe možete podesiti poziciju [FPS Counter]. (gore levo/gore desno/dole desno/dole levo)
 - [Off]: Ne koristi funkciju [FPS Counter].
 - Funkcije [FPS Counter] i [Crosshair] ne mogu se koristiti istovremeno.
 - [Game Reset]: Vraća podešavanja igre na podrazumevana podešavanja.

[Picture Adjust]

[Settings] > [Picture Adjust]

- [Brightness]: Podešava osvetljenost ekrana.
- [Peak Brightness]: Podesite najjaču osvetljenost panela za svetliji ekran.
- [Contrast]: Podešava kontrast ekrana.
- [Sharpness]: Podešava oštrinu ekrana.
- [Gamma]
 - [Mode 1], [Mode 2], [Mode 3]: Što je vrednost veća, slika će biti tamnija. Isto tako, što je vrednost niža, slika će biti svetlija.
 - [Mode 4]: Ako ne morate da podešavate gama vrednosti, izaberite opciju [Mode 4].
- [Color Temp]: Podesite sopstvenu temperaturu boje.
 - [Custom]: Korisnik može da prilagodi crvenu, zelenu i plavu boju.
 - [Warm]: Podešava boju ekrana na crvenkaste tonove.
 - [Medium]: Podešava boju ekrana između crvenog i plavog tona.
 - [Cool]: Podešava boju ekrana na plavkaste tonove.
 - [Manual]: Korisnik može fino da podesi temperaturu boja.
- [R/G/B]: Možete da podesite sliku koristeći crvenu, zelenu i plavu boju.

- [Six Color]: Zadovoljava korisničke potrebe u vezi sa bojama podešavanjem boje i zasićenosti šest boja (crvene, zelene, plave, cijan, magente, žute) i čuvanjem postavki.
 - Nijansa: Podešava ton ekrana.
 - Zasićenje: Podešava zasićenost boja na ekranu. Što je niža vrednost, to je manja zasićenost. Što je veća vrednost, to je veća zasićenost.
- [Black Level]: Podešava nivo odstupanja (samo za HDMI).
 - Odstupanje: kao referenca za video signal, ovo je najtamnija boja koju monitor može da prikaže.
 - [High]: Održava trenutni odnos kontrasta ekrana.
 - [Low]: Smanjuje nivoe crne boje i povećava nivoe bele boje trenutnog odnosa kontrasta ekrana.
- [Picture Reset]: Vraćanje postavki slike i boje na podrazumevane vrednosti.

[Sound]

[Settings] > [Sound]

- [Sound Out]: Menja željeni način izlaza zvuka.
- [DTS Headphone:X]: Omogućava reprodukciju trodimenzionalnog zvuka na slušalicama.
 - [Game]: Ovaj režim je optimizovan za igre.
 - [Entertainment]: Ovaj režim je optimizovan za zabavu.
 - [Sports]: Ovaj režim je optimizovan za sport.
 - [Off]: Onemogućava funkciju DTS Headphone:X.
- [Volume]: Podešavanje jačine zvuka.
 - Zvuk možete podesiti na [Mute]/ [Unmute] tako što ćete u meniju [Volume] pomeriti upravljačko dugme u smeru ▼.

[Input]

[Settings] > [Input]

- [Input List]: Izbor ulaznog režima.

PBP/PIP veza		Podekran			
		HDMI 1	HDMI 2	DisplayPort	USB-C
Glavni ekran	HDMI 1	-	○	○	○
	HDMI 2	○	-	○	○
	DisplayPort	○	○	-	○
	USB-C	○	○	○	-

- [Aspect Ratio]: Podešavanje formata ekrana. Prikaz može izgledati isti kod opcija [Full Wide], [Original] i [Just Scan] pri preporučenoj rezoluciji.
 - [Full Wide]: Prikazuje video zapis u režimu širokog ekrana bez obzira na ulazni video signal.
 - [Original]: Prikazuje video zapis u skladu sa formatom slike ulaznog video signala.
 - [Just Scan]: Originalni format slike se ne prilagođava.
- [Auto Input Switch]: Kada je opcija [Auto Input Switch] podešena na [On], ekran će automatski prebaciti na novi ulaz kada se poveže.
- [PBP / PIP]: Prikazivanje slike iz dva ulazna režima na jednom monitoru.
- [PIP Size]: Menja veličinu PIP podekрана.
- [PIP Position]: Menja položaj PIP podekрана.
- [Screen Switch]: Prebacuje glavni ekran/podekran u [PBP / PIP] režim.
- [Sound Switch]: Prebacuje zvuk na glavnom ekranu/podekranu u [PBP / PIP] režim.

! NAPOMENA

- Ako ne koristite funkciju [PBP / PIP], funkcije [PIP Size], [PIP Position], [Screen Switch] i [Sound Switch] se deaktiviraju.
- Neke karakteristike nisu podržane u režimu [PBP / PIP].

[General]

[Settings] > [General]

- [Language]: Podešava meni na željeni jezik.
- [OLED Screen Move]: Pažljivo pomeranje ekrana u redovnim intervalima pomaže u sprečavanju šuma na panelu, uzrokovanog slikama koje su dugo fiksirane.
Podržava četiri režima sa različitim putanjama kretanja ekrana, brojem piksela i ciklusima. Izaberite odgovarajući režim u skladu sa okruženjem korišćenja.
- [OLED Screen Saver]: Ako na ekranu izvesno vreme nema pokreta, on se automatski isključuje.
- [OLED Image Cleaning]: Ispravlja probleme sa ekranom koji se mogu pojaviti kada je monitor uključen duže vreme. Ovo će trajati oko 10 minuta.
Automatski se izvršava kada se uđe u režim uštede energije ili isključi napajanje nakon više od 4 sata korišćenja od prethodnog završetka [OLED Image Cleaning].
- [USB-C Option]: Postavite podešavanja USB-C tako da budu optimizovana za rezoluciju ekrana ili brzinu USB prenosa podataka.
- [Hexagon Lighting]: Podešava osvetljenje na zadnjoj strani monitora.
 - [Static 1], [Static 2], [Static 3], [Static 4]: Podešava osvetljenje na željenu boju.
 - [Cycling]: Sve boje se pojavljuju naizmenično.
 - [Off]: Isključuje svetlo na zadnjoj strani monitora.
- [User-defined Key 1]/[User-defined Key 2]: Možete da prilagodite glavni meni tako da pristupate željenom meniju na jednostavan način. [User-defined Key 1] i [User-defined Key 2] pojavljuju se u levo/desno od glavnog menija.

- [SMART ENERGY SAVING]: Štedite energiju tako što ćete koristiti algoritam za kompenzaciju jačine osvetljenja.
 - [High]: Štednja energije pomoću funkcije [SMART ENERGY SAVING] visoke efikasnosti.
 - [Low]: Štednja energije pomoću funkcije [SMART ENERGY SAVING] niske efikasnosti.
 - [Off]: Isključivanje funkcije.
 - Vrednost podataka za uštedu energije može da se razlikuje u zavisnosti od panela i dobavljača panela.
 - Ako za opciju [SMART ENERGY SAVING] izaberete postavku [High] ili [Low], osvetljenje monitora će postati veće ili manje u zavisnosti od izvora.
- [Deep Sleep Mode]: Kada je opcija [Deep Sleep Mode] podešena na [On], potrošnja energije je smanjena dok je monitor u režimu mirovanja.
- [Automatic Standby]: Ako se monitor ne koristi određeni period, monitor će automatski preći u režim mirovanja.
- [Input Compatibility Version]: Možete podesiti svaki ulaz tako da odgovara podržanoj verziji povezanog uređaja.
 - Ako povezani uređaj podržava 2.1 u HDMI, ali ekran ili zvuk ne rade ispravno, podesite ovu funkciju na 2.1 (AV).
- [Buzzer]: Ova funkcija omogućava podešavanje zvuka koji stvara Zujalica kada je monitor uključen.
- [OSD Lock]: Ova funkcija onemogućava konfiguraciju i podešavanje menija.
Sve funkcije su onemogućene osim funkcija:
 - [Brightness] / [Contrast] u meniju [Picture Adjust]
 - [Volume] u meniju [Sound]
 - [Input]
 - [OSD Lock] / [Information] / [Open Source Software License] u meniju [General]
- [Screen Self-diagnosis]: Proverava ima li problema sa slikom monitora. Nemojte da isključujete ulazni kabl.
- [Sound Self-diagnosis]: Proverava ima li problema sa zvukom monitora. Ako je [Sound Out] podešen na [H/P Out], ova funkcija je onemogućena.
- [Information]: Prikazane su sledeće informacije o monitoru; [Total Power On Time], [Resolution].
- [Open Source Software License]: Ako izaberete [View], možete da proverite napomenu sa informacijama o softveru otvorenog koda.
- [Reset to Initial Settings]: Vraća na podrazumevane postavke.

Važne informacije za sprečavanje zadržavanja slike

Za razliku od standardnih LED/LCD monitora, pikseli u OLED monitorima emituju sopstvenu svetlost, čime se postiže savršena crna boja i dobijaju jasne slike bez zamućenja svetlosti.

Zadržavanje slike ne nastaje prilikom normalne upotrebe proizvoda, ali može nastati ako se isti ekran gleda duže vreme. Ugrađene funkcije su dostupne da bi zaštitile ekran od mogućeg zadržavanja slike.

Ako se nepromenljiva slika zadrži na ekranu, funkcija čuvara ekrana će automatski smanjiti jačinu osvetljenja ekrana, a ekran će se automatski isključiti nakon određenog perioda. Kada se detektuje promena slike, osvetljenje se automatski obnavlja na prvobitno stanje. To ne predstavlja kvar proizvoda.

Primeri slika koje mogu dovesti do zadržavanja slike

- Statičke slike ili slike koje sadrže objekte/informacije koji su stalno vidljivi na fiksnom položaju na ekranu (npr. ikonice na radnoj površini, fiksni prozori kao što su meniji ili logotipi tokom gledanja emitovanog programa itd.)
- Fiksni meni/ikonica na igračkoj konzoli ili TV dekoderu
- Fiksni meni u gornjem uglu pregledača veća

Preporuke za sprečavanje zadržavanja slike

- Možete sprečiti zadržavanje slike pomoću podešavanja menija monitora. (Idite u meni [Settings] > [General] > [OLED Screen Move] / [OLED Screen Saver] / [OLED Image Cleaning])

Bezbednosne mere predostrožnosti kod produžene upotrebe

Zbog jedinstvenih svojstava OLED panela, osvetljenje se može smanjiti prilikom produžene upotrebe. Smanjenje osvetljenja je trajno.

Pored toga, ponovljena upotreba u uslovima kao što su visoka temperatura ili visoka vlažnost ili nepromeljive slike/visoko osvetljenje mogu dovesti do pojave zaostale slike, zamućenja slike ili kvara ekrana.

SPECIFIKACIJE PROIZVODA

Specifikacije podležu promeni bez prethodnog obaveštenja.

Simbol ~ označava naizmeničnu struju, a simbol --- označava jednosmernu struju.

Dubina boje:

- Podržana je 8-bitna/10-bitna boja.

Rezolucija

- Maksimalna rezolucija:
 - 5 120 x 2 160 @ 165 Hz
- Preporučena rezolucija:
 - 5 120 x 2 160 @ 165 Hz

Uslovi okruženja

- Radno okruženje
 - Temperatura: Od 0 °C do 40 °C
 - Vlažnost vazduha: Manja od 80 %
- Uslovi za skladištenje
 - Temperatura: Od -20 °C do 60 °C
 - Vlažnost vazduha: Manja od 85 %

AC/DC adapter

- Model: ADS-360RLB-20-1 200360E
Proizvođač: SHENZHEN HONOR ELECTRONIC CO., LTD
 - Ulaz: 100–240 V~ 50/60 Hz 5,5 A
 - Izlaz: 20,0 V --- 18,0 A

Izvori napajanja

- Deklarisano napajanje: 20 V --- 18,0 A

Dimenzije: Dimenzije monitora (Širina x Visina x Dubina)

- Sa postoljem (mm): 991,6 x 665,6 x 342
- Bez postolja (mm): 991,6 x 460,7 x 225,5

Težina (bez pakovanja)

- Sa postoljem (kg): 14,0
- Bez postolja (kg): 9,4

Režim podrške

(Unapred podešeni režim, HDMI)

Rezolucija	Horizontalna frekvencija (kHz)	Vertikalna frekvencija (Hz)	Polaritet (H/V)	Napomene
640 x 480	31,469	59,940	-/-	
800 x 600	37,879	60,317	+/+	
1 024 x 768	48,363	60,004	-/-	
1 280 x 720	45,000	60,000	+/+	
1 280 x 1 024	79,976	75,025	+/+	
1 920 x 1 080	67,500	60,000	+/+	
720 x 480	29,830	59,779	+/-	
1 280 x 720	44,444	59,979	+/-	
1 920 x 1 080	66,587	59,934	+/-	
3 440 x 1 440	73,681	49,987	+/-	Preporučeno ((Input Compatibility Version): [1.4])
2 560 x 2 160	133,272	59,978	+/-	
2 560 x 2 160	167,831	74,991	+/-	
3 440 x 1 440	127,361	84,964	+/-	Preporučeno ((Input Compatibility Version): [2.1(AV)])
2 560 x 1 440	182,996	119,998	+/-	
5 120 x 2 160	133,367	60,021	+/-	

Rezolucija	Horizontalna frekvencija (kHz)	Vertikalna frekvencija (Hz)	Polaritet (H/V)	Napomene
1 920 x 1 080	420,567	330,116	+/-	Preporučeno ([Dual-Mode]: [On(16:9 37")], [On(16:9 27")]) ili [On(16:9 24")])
2 560 x 1 080	420,566	330,115	+/-	Preporučeno ([Dual-Mode]: [On(Full Wide)], [On(21:9 39")]) ili [On(21:9 34")])
5 120 x 2 160	226,580	100,035	+/-	
3 840 x 2 160	385,904	165,057	+/-	Preporučeno ([Dual-Mode]: [Off(16:9 37")])
5 120 x 2 160	376,166	165,058	+/-	Preporučeno ([Input Compatibility Version]: [2.1(PC)])

(Unapred podešeni režim, DisplayPort/USB-C)

Rezolucija	Horizontalna frekvencija (kHz)	Vertikalna frekvencija (Hz)	Polaritet (H/V)	Napomene
640 x 480	31,469	59,940	-/-	
800 x 600	37,879	60,317	+/+	
1 024 x 768	48,363	60,004	-/-	
1 280 x 720	45,000	60,000	+/+	
1 280 x 1 024	79,976	75,025	+/+	
1 920 x 1 080	67,500	60,000	+/+	
720 x 480	29,830	59,779	+/-	
1 280 x 720	44,444	59,979	+/-	
1 920 x 1 080	66,587	59,934	+/-	
3 440 x 1 440	73,681	49,987	+/-	
1 920 x 1 080	137,327	120,041	+/-	
3 440 x 1 440	88,819	59,973	+/-	
2 560 x 2 160	133,272	59,978	+/-	
2 560 x 2 160	167,831	74,991	+/-	
3 440 x 1 440	150,972	99,982	+/-	Preporučeno ([Input Compatibility Version]: [1.2])
5 120 x 2 160	133,367	60,021	+/-	
1 920 x 1 080	420,567	330,116	+/-	Preporučeno ([Dual-Mode]: [0n(16:9 37")], [0n(16:9 27")]) ili [0n(16:9 24")])

Rezolucija	Horizontalna frekvencija (kHz)	Vertikalna frekvencija (Hz)	Polaritet (H/V)	Napomene
2 560 x 1 080	420,566	330,115	+/-	Preporučeno ([Dual-Mode]: [On(Full Wide)], [On(21:9 39")]) ili [On(21:9 34")])
5 120 x 2 160	226,580	100,035	+/-	
3 840 x 2 160	385,905	165,058	+/-	Preporučeno ([Dual-Mode]: [Off(16:9 37")])
5 120 x 2 160	385,905	165,058	+/-	Preporučeno ([Input Compatibility Version]: [1.4] / [2.1]) [2.1]: Samo DisplayPort.

- Ako koristite vreme ulaza koje se nalazi izvan opsega podržane frekvencije, brzina odziva ili kvalitet slike mogu da se pogoršaju.
- Za prikaz preferiranog tajminga ili frekvencije, obavezno koristite grafičku karticu koja podržava DSC (Kompresija protoka za prikaz).

HDMI usklađivanje vremena (Video)

Rezolucija	Horizontalna frekvencija (kHz)	Vertikalna frekvencija (Hz)
480P	31,5	60
720P	45,0	60
1 080P	67,5	60
1 080P	135,0	120
2 160P	135,0	60
2 160P	255,0	120

REŠAVANJE PROBLEMA

Na ekranu se ništa ne prikazuje.

- Da li je kabl za napajanje monitora uključen u struju?
 - Proverite da li je kabl za napajanje ispravno uključen u zidnu utičnicu.
 - Ako je monitor u režimu spavanja (režim pripravnosti), pomerite miša ili pritisnite bilo koji taster na tastaturi da biste uključili ekran.
 - Proverite da li je računar uključen.
- Da li je monitor uključen?
 - Proverite da li su podešavanja ulaza ispravna. ([Settings] > [Input])
- Da li se prikazuje poruka [The screen is not currently set to the recommended resolution.]?
 - To se dešava kada su signali koji se šalju sa računara (grafičke kartice) van preporučenog opsega horizontalne i vertikalne frekvencije monitora. Pogledajte odeljak SPECIFIKACIJE PROIZVODA u ovom priručniku da biste podesili odgovarajuću frekvenciju.
- Da li se prikazuje poruka [No Signal]?
 - Ova poruka se prikazuje kada kabl za prenos signala između računara i monitora nije povezan ili je prekinuta veza. Proverite kabl i ponovo ga povežite.
- Da li se na ekranu prikazuje poruka [Out of Range]?
 - To se dešava kada su signali koji se šalju sa računara (grafičke kartice) van opsega horizontalne i vertikalne frekvencije monitora. Pogledajte odeljak SPECIFIKACIJE PROIZVODA u ovom priručniku da biste podesili odgovarajuću frekvenciju.

Da li je prikazana poruka „Monitor nije prepoznat. Pronađen je Plug and Play (VESA DDC) monitor“?

- Da li ste instalirali upravljački program monitora?
 - Obavezno instalirajte upravljački program ekrana sa našeg veb-sajta: <http://www.lg.com>.
 - Obavezno proverite da li grafička kartica podržava funkciju Plug and Play.

Slika na ekranu je nestabilna i podrhtava. / Za slikama na ekranu ostaju tragovi.

- Da li ste izabrali preporučenu rezoluciju?
 - Ako je izabrana rezolucija HDMI 1 080i 60/50 Hz (preleteno), ekran može da treperi. Predite na rezoluciju 1 080p ili preporučenu rezoluciju.
 - Ako grafička kartica nije podešena na preporučenu (optimalnu) rezoluciju, tekst može biti zamućen, ekran zatamnjen, slika na ekranu isečena ili pogrešno postavljena.
 - Način podešavanja može se razlikovati u zavisnosti od računara ili operativnog sistema, a neke rezolucije možda neće biti dostupne, u zavisnosti od performansi grafičke kartice. Ako je to slučaj, za pomoć se obratite proizvođaču računara ili grafičke kartice.
- Da li se na ekranu pojavljuju tačke?
 - Prilikom korišćenja monitora, na ekranu se mogu pojaviti pikselizovane tačke (crvene, zelene, plave, bele ili crne). Nije u pitanju greška, a ova pojava ne utiče na performanse ekrana.

Neke funkcije su onemogućene.

- Da li neke funkcije nisu dostupne kada pritisnete dugme Meni?
 - OSD meni je zaključan. Onemogućite funkciju [OSD Lock] pod [General].

Ne čuje se zvuk sa priključka za slušalice.

- Da li se preko DisplayPort ili HDMI ili USB-C ulaza prikazuje slika bez zvuka?
 - Proverite da li ste pravilno priključili slušalice u priključak za slušalice.
 - Pokušajte da pojačate zvuk pomoću upravljačkog dugmeta.
 - Podesite audio izlaz računara na monitor koji koristite. (Podešavanja mogu da se razlikuju u zavisnosti od operativnog sistema koji koristite.)

LICENCA

Svaki model ima drugačiju licencu. Više informacija o licenci potražite na lokaciji www.lg.com.



The terms HDMI, HDMI High-Definition Multimedia Interface, HDMI trade dress and the HDMI Logos are trademarks or registered trademarks of HDMI Licensing Administrator, Inc.



The SuperSpeed USB Trident logo is a registered trademark of USB Implementers Forum, Inc.



Manufactured under license from DTS Licensing Limited. For applicable DTS patents, see <https://xperi.com/patents/>. DTS, the Symbol, DTS and the Symbol together, Headphone:X and DTS Virtual:X are trademarks of DTS, Inc. and affiliates. DTS' software, technologies, and documentation, © DTS, Inc. and affiliates. All Rights Reserved.



VESA, VESA logo, DisplayPort compliance logo and DisplayPort compliance logo for dual-mode source devices are all registered trademarks of the Video Electronics Standards Association.

USB Type-C® and USB-C® are registered trademarks of USB Implementers Forum. USB 2.0 Type-C™ is a trademark of USB Implementers Forum.

NAPOMENA SA INFORMACIJAMA O SOFTVERU OTVORENOG KODA

Da biste dobili izvorni kôd za GPL, LGPL, MPL i ostale licence otvorenog koda koje imaju obavezu da prikažu izvorni kôd, a koje ovaj proizvod sadrži i da biste pristupili svim navedenim licencnim uslovima, obaveštenjima o autorskim pravima i ostalim relevantnim dokumentima, posetite stranicu <https://opensource.lge.com>.

Kompanija LG Electronics takođe pruža mogućnost slanja izvornog koda na CD-ROM-u, pod uslovom da pokrijete te troškove (koji obuhvataju cenu medija i troškove slanja i isporuke), za šta je neophodno da pošaljete zahtev kompaniji LG Electronics na e-adresu: opensource@lge.com.

Ova poruka važi za sve koji su upoznati sa ovom informacijom tri godine od naše poslednje isporuke ovog proizvoda.



Model i serijski broj proizvoda nalaze se na poledini i na bočnoj strani proizvoda.
Možete ih zabeležiti u nastavku u slučaju da vam ikada zatreba servisiranje.

Model

Serijski br.

Ovaj dokument je originalno proizveden i objavljen od strane proizvođača, brenda LG, i preuzet je sa njihove zvanične stranice. S obzirom na ovu činjenicu, Tehnoteka ističe da ne preuzima odgovornost za tačnost, celovitost ili pouzdanost informacija, podataka, mišljenja, saveta ili izjava sadržanih u ovom dokumentu.

Napominjemo da Tehnoteka nema ovlašćenje da izvrši bilo kakve izmene ili dopune na ovom dokumentu, stoga nismo odgovorni za eventualne greške, propuste ili netačnosti koje se mogu naći unutar njega. Tehnoteka ne odgovara za štetu nanесenu korisnicima pri upotrebi netačnih podataka. Ukoliko imate dodatna pitanja o proizvodu, ljubazno vas molimo da kontaktirate direktno proizvođača kako biste dobili sve detaljne informacije.

Za najnovije informacije o ceni, dostupnim akcijama i tehničkim karakteristikama proizvoda koji se pominje u ovom dokumentu, molimo posetite našu stranicu klikom na sledeći link:

<https://tehnoteka.rs/p/lg-zakrivljeni-monitor-445-oled-ultragear-45gx950a-b-akcija-cena/>