

Brzi vodič

LG zakrivljeni monitor 44.5" OLED UltraGear 45GX950A-B



Tehnoteka je online destinacija za upoređivanje cena i karakteristika bele tehnike, potrošačke elektronike i IT uređaja kod trgovinskih lanaca i internet prodavnica u Srbiji. Naša stranica vam omogućava da istražite najnovije informacije, detaljne karakteristike i konkurentne cene proizvoda.

Posetite nas i uživajte u ekskluzivnom iskustvu pametne kupovine klikom na link:

<https://tehnoteka.rs/p/lg-zakrivljeni-monitor-445-oled-ultragear-45gx950a-b-akcija-cena/>



Quick Setup Guide



(OLED Monitor)

45GX950A

45GX950A-B

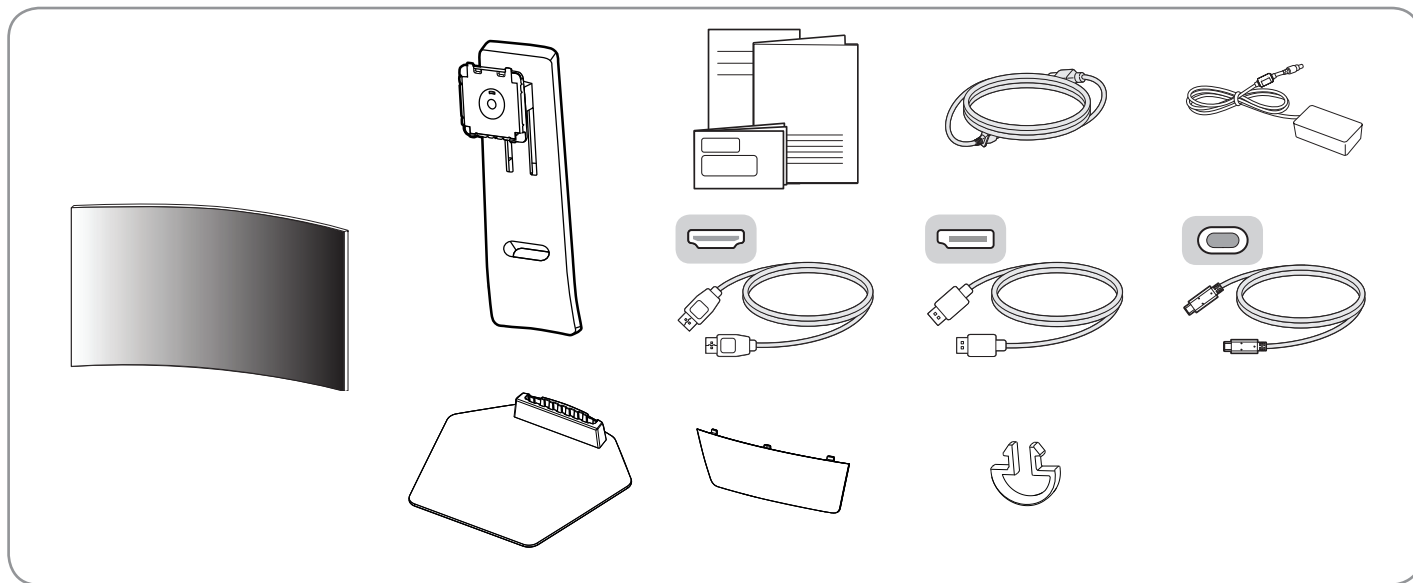


* M F L 0 5 7 5 8 9 0 2 *

(2501-REV00)

www.lg.com

Copyright © 2025 LG Electronics Inc. All Rights Reserved.



⚠ 注意事項

- 使用30分鐘請休息10分鐘。
- 未滿2歲幼兒不看螢幕，2歲以上每天看螢幕不要超過1小時。

⚠ 警語

- 使用過度恐傷害視力。



English	It is recommended that use the supplied components.	Dansk	Det anbefales at bruge de medfølgende komponenter.
Français	Nous vous recommandons d'utiliser les composants fournis.	Norsk	Vi anbefaler at du bruker komponentene som følger med.
Español	Se recomienda utilizar los componentes suministrados.	Svenska	Vi rekommenderar att du använder de komponenter som medföljer.
Català	Es recomana utilitzar els components subministrats.	Suomi	On suositeltavaa käyttää tuotteen mukana toimitettuja osia.
Português	Recomenda-se a utilização dos componentes fornecidos.	Română	Se recomandă să utilizați componentele furnizate.
Deutsch	Es wird empfohlen, die mitgelieferten Komponenten zu verwenden.	ქართული	გირჩევთ მოწოდებული კომპონენტების გამოყენებას.
Česky	Doporučujeme, abyste používali dodané součásti.	Русский	Рекомендуется использовать компоненты, входящие в комплект устройства.
Polski	Zaleca się korzystanie z części dostarczonych w zestawie.	O'zbekcha	Taqdim qilingan komponentlardan foydalanish tavsiya etildi.
Srpski	Preporučuje se korišćenje priloženih komponenti.	Tiếng Việt	Bạn nên sử dụng phụ kiện được cung cấp theo sản phẩm.
Slovenčina	Odporūča sa využívať dodané komponenty.	Bahasa Indonesia	Disarankan untuk menggunakan komponen yang disediakan.
Italiano	Si consiglia di utilizzare i componenti forniti.	繁體中文	建議使用隨附的元件。
Türkçe	Ürünle birlikte gelen bileşenleri kullanmanız tavsiye edilir.		

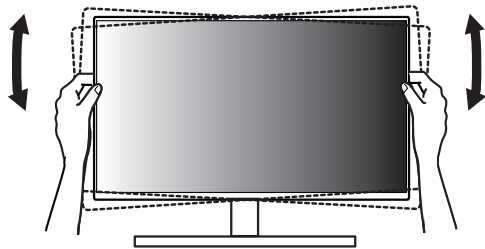
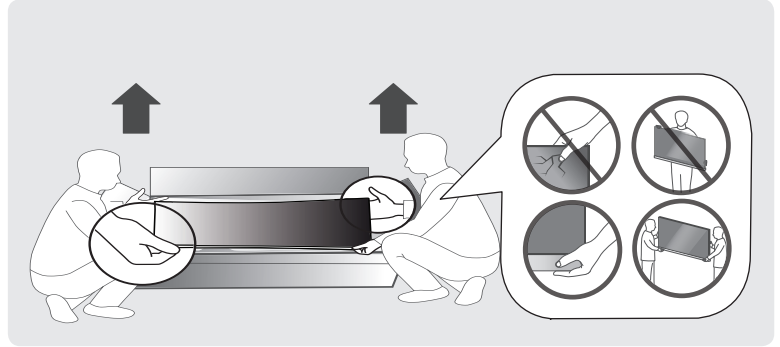
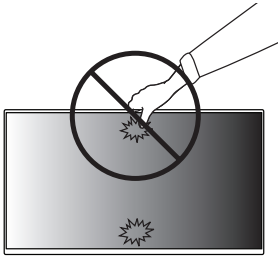
يوصى باستخدام المكونات المتوفرة.

العربية



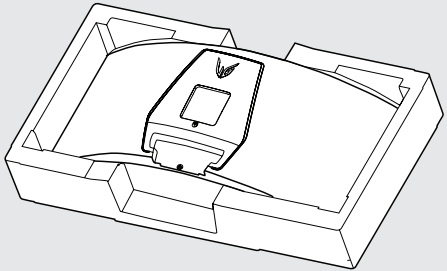
www.lg.com

English	You can download manuals from the LGE website.	Dansk	Du kan downloade manualer fra LGE-webstedet.
Français	Vous pouvez télécharger les manuels sur le site Web de LGE.	Norsk	Du kan laste ned håndbøker fra LGE-nettsiden.
Español	Puede descargar los manuales del sitio web oficial de LGE.	Svenska	Du kan ladda ner manualer från LG:s hemsida.
Català	Podeu descarregar els manuals del lloc web d'LGE.	Suomi	Voit ladata käyttöoppaat LGE:n verkkosivuilta.
Português	Pode fazer o download de manuais no site da LGE.	Română	Puteți descărca manuale de pe site-ul LGE.
Deutsch	Sie können die Handbücher von der LGE Website herunterladen.	ქართული	სახელმძღვანელოების ჩამოტვირთვის LGE-ს ვებსაიტიდან შეძლებთ.
Česky	Příručky si můžete stáhnout z webové stránky společnosti LGE.	Русский	Руководства можно загрузить с веб-сайта LGE.
Polski	Instrukcje obsługi można pobrać ze strony internetowej LGE.	O'zbekcha	LGE veb-saytidan yo'riqnomalarni yuklab olishingiz mumkin.
Srpski	Priručnike možete da preuzmete sa veb-sajta kompanije LGE.	Tiếng Việt	Bạn có thể tải xuống hướng dẫn sử dụng từ trang web của LGE.
Slovenčina	Návody si môžete prevziať z webovej stránky spoločnosti LGE.	Bahasa Indonesia	Anda dapat mengunduh manual dari situs web LGE.
Italiano	È possibile scaricare i manuali dal sito Web di LGE.	繁體中文	您可以從 LGE 網站 下載手冊。
Türkçe	Bu ürünün web kılavuzlarını LGE web sitesinden indirebilirsiniz.	العربية	يُمكنك تنزيل الأدلة من موقع LGE الإلكتروني.

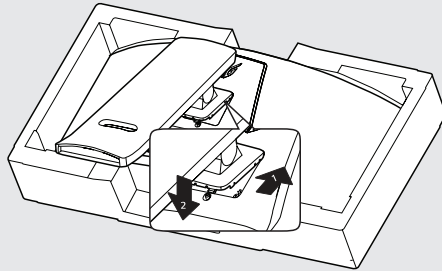




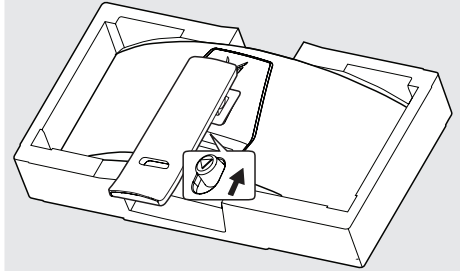
1



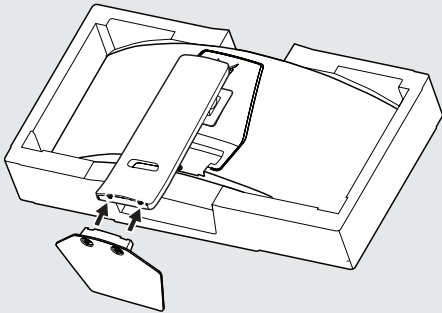
2



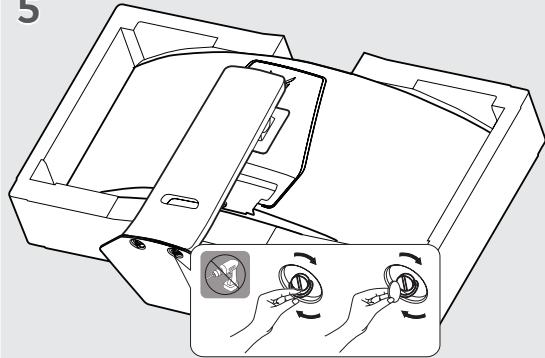
3



4

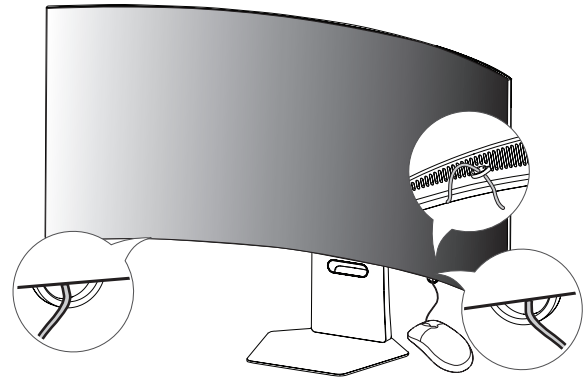
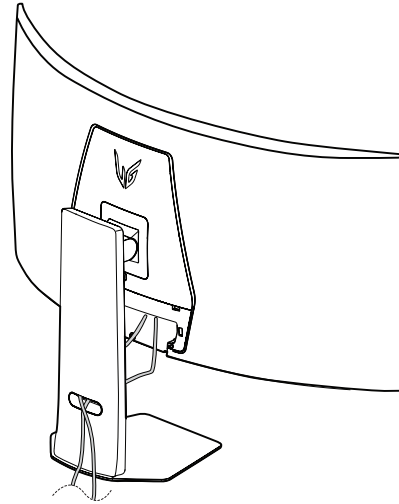
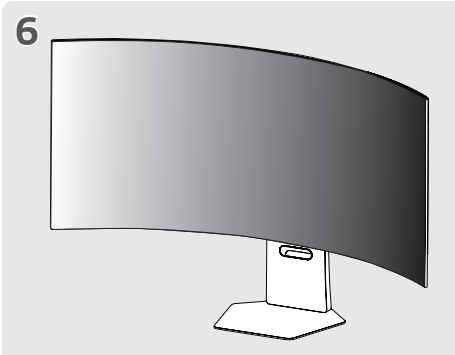


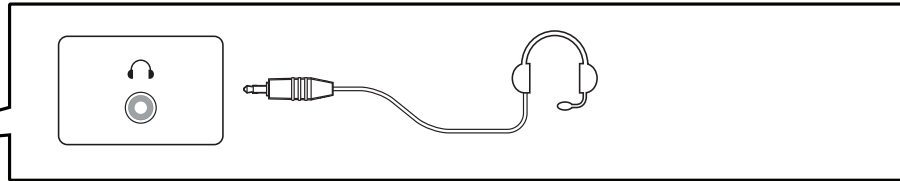
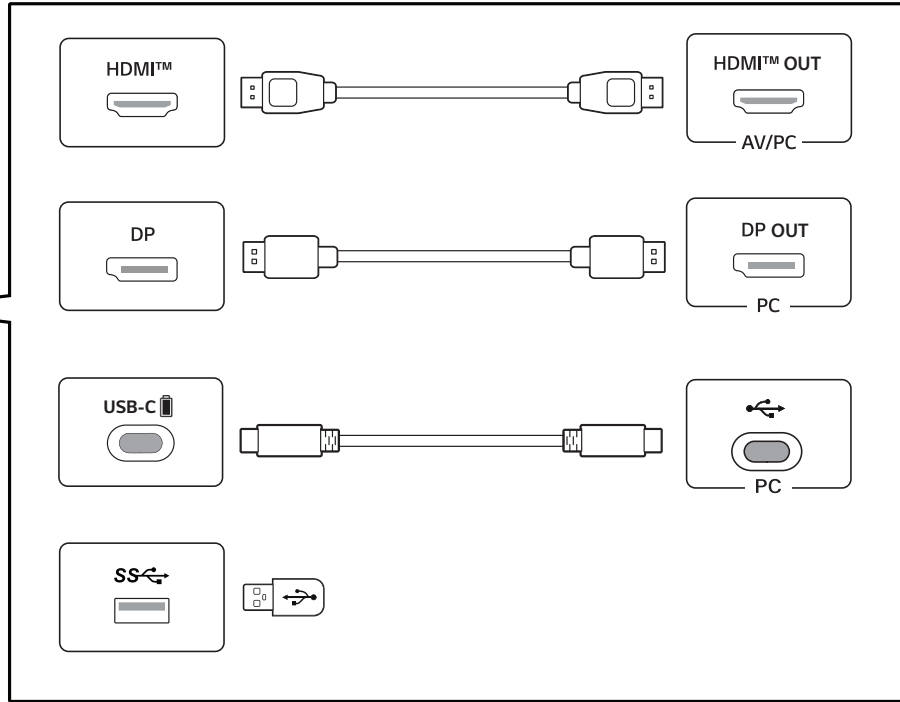
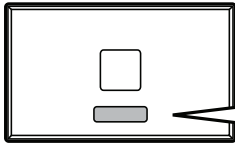
5





6







- English**
- Using a DVI to HDMI / DP (DisplayPort) to HDMI cable may cause compatibility issues.
 - The USB port on the product functions as a USB hub.
 - Make sure to use the supplied cable. Otherwise, this may cause the device to malfunction.
- Français**
- L'utilisation d'un câble DVI à HDMI/DP (DisplayPort) à HDMI peut présenter des problèmes de compatibilité.
 - Le port USB du produit fonctionne comme un concentrateur USB.
 - Assurez-vous d'utiliser le câble fourni avec le produit. Le non-respect de cette consigne peut entraîner un dysfonctionnement du périphérique.
- Español**
- El uso de un cable de DVI a HDMI / DP (DisplayPort) a HDMI puede causar problemas de compatibilidad.
 - El puerto USB en el producto funciona como un concentrador USB.
 - Asegúrese de utilizar el cable suministrado con el producto. De lo contrario, puede provocar que el dispositivo no funcione correctamente.
- Català**
- L'ús d'un cable DVI a HDMI/DP (DisplayPort) a HDMI podria causar problemes de compatibilitat.
 - El port USB del producte funciona com un concentrador USB.
 - Assegureu-vos d'utilitzar el cable subministrat. En cas contrari, és possible que el dispositiu no funcioni correctament.
- Português**
- A utilização de um cabo DVI para HDMI/DP (DisplayPort) para HDMI poderá causar problemas de compatibilidade.
 - A porta USB do produto funciona como hub USB.
 - Certifique-se de que utiliza o cabo fornecido com o produto. Caso contrário, poderá causar avarias no dispositivo.
- Deutsch**
- Bei der Verwendung eines DVI-zu-HDMI-Kabels bzw. DP (DisplayPort)-zu-HDMI-Kabels kann es zu Kompatibilitätsproblemen kommen.
 - Der USB-Anschluss am Gerät dient als USB-Hub.
 - Stellen Sie sicher, dass Sie das mitgelieferte Kabel verwenden. Andernfalls kann es zu Fehlfunktionen kommen.
- Česky**
- Používání kabelu DVI do HDMI / DP (DisplayPort) do HDMI může vést k problémům s kompatibilitou.
 - Port USB v rámci funkcí produktu je ve formě rozbočovače USB.
 - Pokud používáte běžně dostupné kabely bez certifikace společnosti LG, nemusí obrazovka zobrazovat nebo může vznikat šum obrazu.
- Polski**
- W przypadku korzystania z przewodu DVI–HDMI / DP (DisplayPort) – HDMI mogą występować problemy ze zgodnością.
 - Port USB urządzenia działa jako koncentrator USB.
 - Użyj przewodu dołączonego do produktu. W innym razie urządzenie może nie działać prawidłowo.
- Srpski**
- Korišćenje DVI na HDMI / DP (DisplayPort) na HDMI kabla može da izazove probleme sa kompatibilnošću.
 - USB priključak na proizvodu funkcioniše kao USB čvorište.
 - Obavezno koristite kabl koji je priložen uz proizvod. U suprotnom, to može dovesti do pogrešnog rada uređaja.



- Slovenčina**
- Pri používaní kábla DVI do HDMI / DP (DisplayPort) do HDMI môže dôjsť k problémom s kompatibilitou.
 - Port USB na produkte funguje ako rozbočovač USB.
 - Dbajte na to, aby ste použili dodaný kábel produktu. Inak by mohlo dôjsť k poruche zariadenia.
- Italiano**
- L'uso di un cavo da DVI a HDMI o da DP (DisplayPort) a HDMI potrebbe causare problemi di compatibilità.
 - La porta USB situata sul prodotto funziona come un hub USB.
 - Accertarsi di utilizzare il cavo del prodotto in dotazione. In caso contrario, potrebbe verificarsi un malfunzionamento del dispositivo.
- Türkçe**
- DVI - HDMI / DP (DisplayPort) - HDMI kablosu kullanmak uyumluluk sorunlarına yol açabilir.
 - Üründeki USB bağlantı noktası bir USB hub'ı olarak işlev görür.
 - Ürünle birlikte verilen kablosunu kullandığınızdan emin olun. Aksi halde, bu durum cihazın arızalanmasına neden olabilir.
- Dansk**
- Brug af et DVI til HDMI / DP (DisplayPort) til HDMI-kabel kan forårsage kompatibilitetsproblemer.
 - USB-porten på produktet fungerer som en USB-hub.
 - Sørg for at bruge det medfølgende kabel. I modsat fald kan det forårsage fejlfunktionalitet i enheden.
- Norsk**
- Hvis du bruker en DVI til HDMI-kabel / DP (DisplayPort) til HDMI-kabel, kan det oppstå kompatibilitetsproblemer.
 - USB-porten på produktet fungerer som en USB-hub.
 - Sørg for at du bruker kabelen som følger med. Bruk av en annen kabel kan føre til funksjonsfeil i enheten.
- Svenska**
- Om du använder en DVI till HDMI-kabel eller en DP (DisplayPort) till HDMI-kabel kan det orsaka kompatibilitetsproblem.
 - Produktens USB-port fungerar som en USB-hubb.
 - Se till att använda den medföljande kabeln. Annars kan det hända att enheten inte fungerar som den ska.
- Suomi**
- DVI–HDMI- / DP (DisplayPort)–HDMI-kaapeli saattaa aiheuttaa yhteensopivuusongelmia.
 - Tuotteen USB-portti toimii USB-keskittimenä.
 - Käytä tuotteen mukana toimitettua johtoa. Muutoin tuote voi vahingoittua.
- Română**
- Utilizarea unui cablu DVI - HDMI / DP (DisplayPort) - HDMI poate genera probleme de compatibilitate.
 - Portul USB al produsului funcționează pe post de hub de rețea USB.
 - Asigurați-vă că utilizați cablul furnizat. În caz contrar, aceasta ar putea cauza defectarea dispozitivului.



ქართული

- DVI-დან HDMI / DP-ზე (DisplayPort) და HDMI-ზე გადაყვანმა კაბელმა შესაძლოა გამოიწვიოს თავსებადობასთან დაკავშირებული ხარვეზები.
- პროდუქტზე არსებული USB პორტი, როგორც USB ჰაბი ფუნქციონირებს.
- აუცილებლად მოწოდებული კაბელი გამოიყენეთ. სხვა შემთხვევაში, შესაძლოა მოწყობილობამ ხარვეზებით იმუშაოს.

Русский

- Использование кабеля DVI-HDMI / DP (DisplayPort)-HDMI может привести к возникновению проблем совместимости.
- Порт USB устройства выполняет функцию концентратора USB.
- Используйте кабели входящие в комплект поставки. В противном случае это может привести к сбою в работе устройства.

O'zbekcha

- DVI-dan HDMI-ga / DP-dan (DisplayPort) HDMI-ga kabelidan foydalanish moslik muammolarini keltirib chiqarishi mumkin.
- Mahsulotdagi USB porti USB xabi kabi ishlaydi.
- Albatta birga berilgan kabelidan foydalaning. Aks holda bu qurilmaning noto'g'ri ishlashiga olib kelishi mumkin.

Tiếng Việt

- Sử dụng cáp chuyển đổi tín hiệu từ DVI sang HDMI hoặc từ DP (DisplayPort) sang HDMI có thể gây ra các vấn đề không tương thích giữa các thiết bị.
- Cổng USB trên sản phẩm này hoạt động như một USB hub.
- Vui lòng sử dụng cáp được cung cấp kèm theo sản phẩm. Nếu không, thiết bị có thể không hoạt động.

Bahasa Indonesia

- Menggunakan kabel DVI ke HDMI / DP (DisplayPort) ke HDMI dapat menyebabkan masalah kompatibilitas.
- Port USB pada produk berfungsi sebagai hub USB.
- Pastikan untuk menggunakan kabel produk yang disediakan. Jika tidak, ini bisa menyebabkan gangguan fungsi pada perangkat.

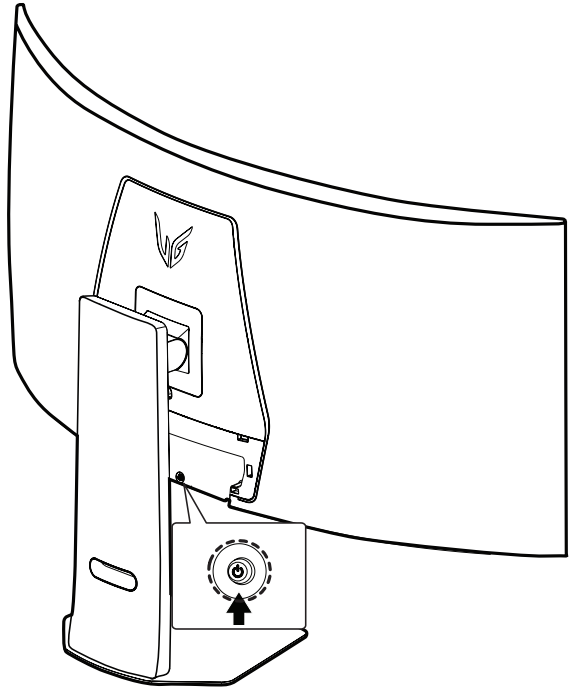
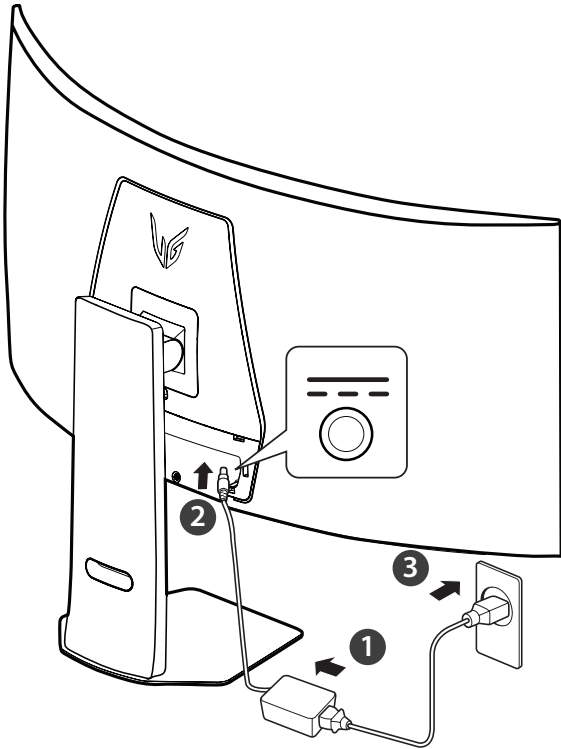
繁體中文

- 使用 DVI 轉 HDMI / DP (DisplayPort) 轉 HDMI 傳輸線可能會導致相容性問題。
- 本產品上的 USB 連接埠功能如同 USB 集線器。
- 請務必使用產品隨附的傳輸線。否則可能會導致裝置故障。

العربية • قد يؤدي استخدام كبل تحويل DVI إلى HDMI / DP (DisplayPort) إلى HDMI إلى حدوث مشاكل في التوافق.

• يعمل منفذ USB على المنتج كموزع USB.

• احرص على استخدام الكبل المتوفر. وإلا فقد يتسبب ذلك بعطل في الجهاز.





限用物質含有情況標示聲明書

設備名稱：OLED 顯示器						
單元	限用物質及其化學符號					
	鉛 (Pb)	汞 (Hg)	鎘 (Cd)	六價鉻 (Cr ⁺⁶)	多溴聯苯 (PBB)	多溴二苯醚 (PBDE)
電路板	-	○	○	○	○	○
外殼	○	○	○	○	○	○
金屬支架	-	○	○	○	○	○
OLED液晶面板	-	○	○	○	○	○
配件(例：電源供應器, 纜線)	-	○	○	○	○	○

備考1. “○” 係指該項限用物質之百分比含量未超出百分比含量基準值。
備考2. “-” 係指該項限用物質為排除項目。



English

• **OLED Monitor's Image Cleaning Function and How to Use It**

- Upon initial use after opening, we recommend performing screen calibration using the Image Cleaning function.
- If the monitor screen is not clear, run Image Cleaning.
- For more information, see the owner's manual.

Français

• **Fonction Nettoyage de l'image du moniteur OLED et utilisation**

- Lors de la première utilisation après ouverture, nous vous conseillons d'effectuer une calibration de l'écran à l'aide de la fonction Nettoyage de l'image.
- Si l'écran du moniteur n'est pas net, exécutez la fonction Nettoyage de l'image.
- Pour plus d'informations, consultez le manuel d'utilisation.

Español

• **Función de Limpieza de imagen del monitor OLED y cómo utilizarla**

- Tras el primer uso después de la apertura, se recomienda realizar la calibración de la pantalla utilizando la función Limpieza de imagen.
- Si la pantalla del monitor no se ve clara, inicie una Limpieza de imagen.
- Para obtener más información, consulte el manual del usuario.

Català

• **Funció de neteja d'imatges del monitor OLED i com utilitzar-la**

- En el primer ús després de l'obertura, recomanem fer el calibratge de la pantalla mitjançant la funció Neteja d'imatges.
- Si la pantalla del monitor no és clara, executeu Neteja d'imatges.
- Per obtenir més informació, consulteu el manual del propietari.

Português

• **A função Limpeza de imagem do monitor OLED e como a utilizar**

- Durante a utilização inicial após a abertura, recomendamos a realização de uma calibração do ecrã através da função Limpeza de imagem.
- Se o ecrã do monitor não estiver nítido, execute a Limpeza de imagem.
- Para obter mais informações, consulte o manual de instruções.

Deutsch

• **Die Funktion Bildreinigung des OLED-Monitors**

- Wir empfehlen bei der ersten Nutzung eine Bildschirmkalibrierung mit der Funktion Bildreinigung durchzuführen.
- Wenn das Monitorbild nicht klar ist, führen Sie Bildreinigung durch.
- Weitere Informationen finden Sie im Benutzerhandbuch.



Česky

• **Funkce čištění obrazu monitoru OLED a její použití**

- Po prvním použití po otevření doporučujeme provést kalibraci obrazovky pomocí funkce čištění obrazu.
- Pokud není obrazovka monitoru jasná, spusťte funkci čištění obrazu.
- Další informace naleznete v návodu k obsluze.

Polski

• **Funkcja Czyszczenie obrazu monitora OLED i korzystanie z niej**

- Podczas pierwszego użycia po rozpakowaniu zalecamy wykonanie kalibracji ekranu przy użyciu funkcji Czyszczenie obrazu.
- Jeśli obraz na ekranie monitora jest niewyraźny, trzeba włączyć funkcję Czyszczenie obrazu.
- Więcej informacji można znaleźć w instrukcji obsługi.

Srpski

• **Funkcija „Čišćenje slike“ OLED monitora i način upotrebe**

- Prilikom prve upotrebe nakon otvaranja, preporučujemo da izvršite kalibraciju ekrana pomoću funkcije „Čišćenje slike“.
- Ako ekran monitora nije čist, pokrenite funkciju „Čišćenje slike“.
- Za više informacija pogledajte korisnički priručnik.

Slovenčina

• **Funkcia čistenia obrazu monitora OLED a ako ju používať**

- Po počiatočnom použití po otvorení odporúčame vykonať kalibráciu obrazovky pomocou funkcie čistenia obrazu.
- Ak obrazovka monitora nie je jasná, spustite funkciu čistenia obrazu.
- Ďalšie informácie nájdete v používateľskej príručke.

Italiano

• **Funzione Pulizia dell'immagine del monitor OLED e utilizzo**

- Dopo aver aperto il prodotto, al primo utilizzo si consiglia di eseguire la calibrazione dello schermo tramite la funzione Pulizia dell'immagine.
- Se lo schermo del monitor non è nitido, eseguire Pulizia dell'immagine.
- Per maggiori informazioni, consultare il manuale dell'utente.

Türkçe

• **OLED Monitör'ün Görüntü Temizleme Fonksiyonu ve Kullanımı**

- Açıldıktan sonra ilk kullanımda, Görüntü Temizleme fonksiyonunu kullanarak ekran kalibrasyonu yapmanızı öneririz.
- Monitör ekranı temiz değilse, Görüntü Temizleme fonksiyonunu çalıştırın.
- Daha fazla bilgi için kullanım kılavuzuna bakın.



Dansk

• **OLED-monitorens funktion til billedrensning, og hvordan den anvendes**

- Ved første anvendelse efter udpakning anbefaler vi, at du udfører en skærmmkalibrering med funktionen billedrensning.
- Såfremt monitorens skærm er uklær, så køør billedrensning.
- Se brugervejledningen for yderligere oplysninger.

Norsk

• **OLED-skjermens Bilderengjøring-funksjon og hvordan du bruker den**

- Ved første gangs bruk etter åpning anbefaler vi å utføre en skærmmkalibrering med Bilderengjøring-funksjonen.
- Hvis skjermen ikke er klar, kan du kjøøre Bilderengjøring.
- Se brukerhåndboken for mer informasjon.

Svenska

• **OLED-skärmfunktionen Bildrengöring och hur du använder den**

- Första gången du slår på skärmen rekommenderas det att du kalibrerar den med funktionen Bildrengöring.
- Om skärmbilden inte är tydlig ska du köora Bildrengöring.
- Du finner mer information i användarhandboken.

Suomi

• **OLED-näytön Kuvan puhdistus -toiminto ja sen käyttöohjeet**

- Suosittelemme ensimmäisen käyttökerran yhteydessä suorittamaan näytön kalibroinnin käyttämällä Kuvan puhdistus -toimintoa.
- Jos näytön kuva ei ole selkeä, suorita Kuvan puhdistus.
- Lisätietoja on käyttöoppaassa.

Română

• **Funcția Curățare imagine a monitorului OLED și modul de utilizare a acesteia**

- În momentul utilizării inițiale după deschidere, recomandăm să se efectueze calibrarea ecranului utilizând funcția Curățare imagine.
- Dacă ecranul monitorului nu este clar, rulați Curățare imagine.
- Pentru mai multe informații, consultați manualul de utilizare.

ქართული

• **OLED მონიტორის გამოსახულების გასუფთავების ფუნქცია და მისი გამოყენების წესები :**

- გახსნის შემდეგ, პირველ გამოყენებამდე, გირჩევთ გააკეთოთ გამოსახულების გასუფთავების ფუნქციის გამოყენებით დაკალიბრება.
- თუკი მონიტორის გამოსახულება მკაფიო არ არის, გაუშვით გამოსახულების გასუფთავების ფუნქცია.
- მეტი ინფორმაციისათვის იხილეთ მფლობელის სახელმძღვანელო.



Русский

• **Функция Очистка изображения монитора OLED и ее применение**

- Перед первым использованием после вскрытия упаковки рекомендуем выполнить калибровку экрана с помощью функции Очистка изображения.
- Если изображение на экране монитора не четкое, запустите функцию Очистка изображения.
- Дополнительные сведения см. в руководстве пользователя.

O'zbekcha

• **OLED monitorning Oynasini tozalash funksiyasi va undan qanday foydalanish mumkin**

- Ochgandan keyin dasflabki foydalanishdan oldin Oynani tozalash funksiyasi yordamida ekranni kalibrlashni tavsiya qilamiz.
- Agar monitor ekrani tiniq bo'lsa, Oynani tozalashni boshlang.
- Batafsil ma'lumot uchun foydalanuvchi qo'llanmasidan foydalaning.

Tiếng Việt

• **Chức năng Khử nhiễu hình ảnh của Màn hình OLED và cách sử dụng**

- Trong lần sử dụng đầu tiên sau khi mở, bạn nên thực hiện hiệu chỉnh màn hình bằng chức năng Khử nhiễu hình ảnh.
- Nếu màn hình không hiển thị rõ, hãy chạy Khử nhiễu hình ảnh.
- Để biết thêm thông tin, hãy xem hướng dẫn sử dụng.

Bahasa Indonesia

• **Fungsi Pembersihan Gambar Monitor OLED dan Cara Menggunakannya**

- Setelah penggunaan pertama setelah dibuka, kami merekomendasikan melakukan kalibrasi layar menggunakan fungsi Pembersihan Gambar.
- Jika layar monitor tidak jernih, jalankan Pembersihan Gambar.
- Untuk informasi lebih lanjut, lihat buku manual pemilik.

繁體中文

• **OLED 顯示器的圖像清除功能和使用方式**

- 拆封後初次使用時，建議使用圖像清除功能執行螢幕校正。
- 如果顯示器畫面不清晰，請執行圖像清除。
- 如需更多資訊，請參閱使用手冊。

• **وظيفة تنقية الصورة الموجودة في شاشة OLED وكيفية استخدامها**

العربية

- نوصي بإجراء معايرة الشاشة باستخدام وظيفة تنقية الصورة عند الاستخدام الأولي بعد الفتح.
- إذا لم تعمل الشاشة بوضوح، شغل وظيفة تنقية الصورة.
- لمزيد من المعلومات، راجع دليل المالك.







Ovaj dokument je originalno proizveden i objavljen od strane proizvođača, brenda LG, i preuzet je sa njihove zvanične stranice. S obzirom na ovu činjenicu, Tehnoteka ističe da ne preuzima odgovornost za tačnost, celovitost ili pouzdanost informacija, podataka, mišljenja, saveta ili izjava sadržanih u ovom dokumentu.

Napominjemo da Tehnoteka nema ovlašćenje da izvrši bilo kakve izmene ili dopune na ovom dokumentu, stoga nismo odgovorni za eventualne greške, propuste ili netačnosti koje se mogu naći unutar njega. Tehnoteka ne odgovara za štetu nanесenu korisnicima pri upotrebi netačnih podataka. Ukoliko imate dodatna pitanja o proizvodu, ljubazno vas molimo da kontaktirate direktno proizvođača kako biste dobili sve detaljne informacije.

Za najnovije informacije o ceni, dostupnim akcijama i tehničkim karakteristikama proizvoda koji se pominje u ovom dokumentu, molimo posetite našu stranicu klikom na sledeći link:

<https://tehnoteka.rs/p/lg-zakrivljeni-monitor-445-oled-ultragear-45gx950a-b-akcija-cena/>