

Uputstvo za upotrebu

KONČAR bojler EGV802RM

KONČAR



Tehnoteka je online destinacija za upoređivanje cena i karakteristika bele tehnike, potrošačke elektronike i IT uređaja kod trgovinskih lanaca i internet prodavnica u Srbiji. Naša stranica vam omogućava da istražite najnovije informacije, detaljne karakteristike i konkurentne cene proizvoda.

Posetite nas i uživajte u ekskluzivnom iskustvu pametne kupovine klikom na link:

<https://tehnoteka.rs/p/koncar-bojler-egv802rm-akcija-cena/>

K O N Č A R

HR

EN

UPUTE ZA UPORABU

INSTRUCTION MANUAL

**ELEKTRIČNE GRIJALICE VODE
ELECTRIC WATER HEATERS**

**EGV502RM
EGV802RM**

KONČAR - KUĆANSKI APARATI d.d.
Karlovačka 23, 10451 Pisarovina, Hrvatska, EU
T: + (385) 1 2484 555 F: + (385) 1 2404 102
kucanski@koncar-ka.hr www.koncar-ka.hr



ŠTOVANI KUPCI,

zahvaljujemo Vam na povjerenju koje ste nam ukazali kupnjom našeg proizvoda.



Za Vaše lakše snalaženje prilikom uporabe aparata, pripravili smo ove Upute za uporabu.

Molimo Vas da pažljivo pročitate ove "Upute za uporabu" jer ćete na taj način izbjeći greške, povećati uporabno trajanje aparata, štedjeti energiju i novac.

Upute su dostupne na web adresi: **www.koncar-ka.hr**

Upute za uporabu odložite na sigurno mjesto kako bi ih mogli koristiti i za buduće potrebe. Ako aparat prodate ili ustupite drugom vlasniku tada uz aparat priložite i ove upute.



POZOR! VRUĆA POVRŠINA, CIJEVI, VODA, PARA!



POZOR! OPASNOST OD POŽARA!



POZOR! OPASNOST OD ELEKTRIČNOG UDARA!

U uputama za uporabu mogu biti opisani različiti tipovi aparata koji se međusobno razlikuju po opremljenosti i načinu rada, te su zbog toga uključena i neka poglavlja, crteži i podaci koji za Vaš aparat ne dolaze u obzir.

Pridržavamo pravo izmjena i grešaka u uputama za uporabu.

Tehničke specifikacije i ovaj priručnik podložni su promjenama bez prethodne obavijesti ili najave.

Crteži djelova proizvoda samo su informativne naravi pa postoji mogućnost drugačijeg izgleda proizvoda u stvarnosti.

Važne opće informacije

Ovaj aparat je namijenjen isključivo za uporabu u domaćinstvu i nije namijenjen uporabi u profesionalne (komercijalne) svrhe ili namjene koje nadilaze uobičajenu uporabu u domaćinstvu.

Ako se aparat ipak tako upotrebljava, tada proizvođač ne snosi nikakvu odgovornost, a jamstvo ne vrijedi.

Proizvođač ne snosi nikakvu odgovornost za ozljede ili oštećenja izazvana nepravilnim postavljanjem ili uporabom te ne priznaje pravo na jamstvo u slučaju nepridržavanja uputa za uporabu i nesavjesne uporabe aparata.

Proizvođač zadržava pravo promijeniti konstrukciju, mjere i težinu ako to smatra potrebnim radi poboljšanja kvalitete proizvoda, bez ugrožavanja osnovnih svojstava proizvoda i bez prethodne najave.

Informacije o kvarovima, reklamacijama i jamstvu

KVAROVE NEMOJTE POPRAVLJATI SAMI !

Kvar odmah prijavite na jedno od servisnih mjesta jer u suprotnom može doći do većeg oštećenja aparata, za što proizvođač neće preuzeti odgovornost.

Pri podnošenju reklamacije držite se teksta Jamstvenog lista.

Najnovije informacije o servisnim mjestima nalaze se na web stranici [**www.koncar-ka.hr**](http://www.koncar-ka.hr)

Bez predaje pravilno popunjenog Jamstvenog lista i priloženog računa za kupljeni aparat reklamacija je nevažeća.

Montažu, priključivanje grijalice vode na vodovodnu i električnu instalaciju treba obaviti ovlaštena i stručno osposobljena osoba, prema važećim nacionalnim propisima.

Proizvođač električnih grijalica vode ne odgovara za posljedice koje mogu nastati zbog nestručnog priključivanja i nepridržavanja propisa. Nestručno priključenje i popravci mogu uzrokovati električni udar, požar, poplavu, tjelesne ozljede i/ili fatalne posljedice.

Proizvođač ne snosi nikakvu odgovornost za ozljede ili oštećenja izazvana nepravilnim postavljanjem ili uporabom te ne priznaje pravo na jamstvo u slučaju nepridržavanja navedenih uputa.

ZAŠTITA OKOLIŠA

Ambalaža je izrađena tako da ne ugrožava okoliš; ambalažni materijal je ekološki i može se preraditi, odnosno reciklirati. Recikliranjem ambalaže štedi se na sirovinama i smanjuje količina industrijskog i kućanskog otpada.



Sukladno Direktivi o otpadnoj električnoj i elektroničkoj opremi (WEEE) Europske unije, otpadna električna i elektronička oprema treba se odvojeno sakupljati i zbrinjavati. Simbol s lijeve strane znači da se električni i elektronički aparati na kraju njihova uporabnog vijeka ne smiju odbacivati zajedno s ostalim kućnim otpadom. Molimo da ovaj aparat predate lokalnoj tvrtki koja se bavi zbrinjavanjem otpada ili ga odnosi u reciklažno dvorište.

Korisnik ne smije rastavljati aparat ili ostale komponenete. Taj posao obavlja ovlaštena tvrtka koja se bavi recikliranjem takve vrste otpada.



VAŽNA UPOZORENJA ZA SIGURNU UPORABU ELEKTRIČNIH GRIJALICA VODE

POZORNOST! Po primitku aparata, raspakirajte ga, ambalažni materijal (plastičnu foliju, stiropor, drvo...) uklonite izvan domašaja djece kako se djeca ne bi ozljedila (progutala manje komade ili se ugušila plastičnom folijom).

OPREZ! Ambalažni materijal (plastična folija, stiropor, drvo...) je opasan za djecu. Djeci nemojte dozvoliti igranje ambalažnim materijalom, kako ne bi progutala manje komade ili se ugušila plastičnom folijom.

Ove grijalice vode mogu upotrebljavati djeca u dobi od osam godina i starija te osobe sa smanjenim tjelesnim, osjetnim ili duševnim sposobnostima ili pomanjkanjem iskustva i znanja ako dobiju nadzor ili uputu o uporabi grijalice vode na siguran način te razumiju uključene opasnosti.

Djeca se ne smiju igrati grijalicom vode.

Čišćenje i korisničko održavanje ne smiju obavljati djeca bez nadzora. Isto vrijedi i za maloljetne osobe.

Ovaj aparat nije namijenjen osobama (uključujući djecu) koje imaju smanjene fizičke, osjetne ili mentalne sposobnosti, kao i osobama koje nisu dovoljno iskusne i informirane, osim ako ih se nadgleda ili ako su dobile upute o uporabi aparata od osobe odgovorne za njihovu sigurnost.

Kućni ljubimci moraju biti pod stalnim nadzorom te im se mora onemogućiti penjanje po aparatu, zavlčenje u isti, kao i griženje kablova.

Grijalice vode može montirati, te priključiti na električnu i vodovodnu instalaciju u skladu s postojećim zakonskim propisima samo ovlaštena i stručno osposobljena osoba.

Pored poznatih zakonskih propisa, treba uvažavati priključne uvjete lokalnih vodovodnih i elektro-opskrbnih poduzeća.

Nestručno priključenje i popravci mogu uzrokovati električni udar, požar, tjelesne ozljede, fatalne posljedice.

Proizvođač ne preuzima odgovornost za ozljede ili štetu nastalu uslijed nepravilnog postavljanja i priključivanja od strane nestručnih osoba.

POZORNOST! GRIJALICA VODE OBVEZATNO MORA BITI UZEMLJENA!

Pri priključenju treba voditi računa o tome da električna instalacija do mjesta na kojem se priključuje grijalica vode bude takva da izdrži potrebnu struju.

Oštećeni priključni vod mora biti zamijenjen ispravnim, a smije ga zamijeniti jedino stručna osoba ili serviser.

Zid, na koji se postavlja aparat, mora izdržati opterećenje pune grijalice vode. Ne smije doći do pukotina ili izobličenja zida, jer se u tom slučaju moraju poduzeti dodatne mjere učvršćenja. Ako niste sigurni tada se posavjetujte sa stručnom i kvalificiranom osobom.

Ove električne grijalice vode predviđene su za ugradnju samo u suhoj prostoriji, gdje temperatura ne pada ispod temperature smrzavanja.

Sigurnosni ventil obvezatno mora biti ugrađen na ulazu hladne vode. Isti je tvornički podešen pa je stoga zabranjeno bilo kakvo dodatno podešavanje ili modificiranje. Otvor za izlaz viška vode iz ventila mora biti okrenut nadolje (ili nagore, što ovisi o izvedbi vodogrijalice). Otvor ne smije biti zatvoren ili začepljen! U slučaju porasta tlaka, voda će curiti iz ventila što je normalna pojava. Postavite prikladno crijevo na izlaz dio ventila za izlaz viška vode i posudu za prihvat te vode.

POZOR! Nemojte uključivati električnu energiju na vodogrijalici ako nije potpuno napunjena vodom jer će doći do kvara grijača. Otvorite pipac za toplu vodu te ako voda ističe tada je vodogrijalica napunjena i može se dalje rabiti. Smanjenje mlaza tople vode i šum pri zagrijavanju vode ukazuju na povećani talog kamenca. U tom slučaju aparat treba dati na čišćenje stručnoj osobi da bi se spriječilo nedozvoljeno povišenje tlaka u aparatu.

Ove električne grijalice vode predviđene su za tlačni priključak.

Ove vodogrijalice se postavljaju u okomitom položaju, ako nije drugačije napomenuto.

Električne grijalice vode se ne smiju priključivati na vanjski timer ili odvojeni daljinski upravljač.

Kako bi se spriječilo preopterećenje vodova, ne priključujte ostale aparate velike snage (grijalice, perilice, i slično) na isti vod sa vodogrijalicom.

OPREZ ! OPASNOST OD OPEKLINA ! Voda zagrijana iznad 50°C može uzrokovati opekline ili smrtni slučaj kao posljedicu ozbiljnih opekline. Imajte na umu da su djeca, starije osobe i osobe s invaliditetom izloženi opasnosti od opekline. Poduzmite sve potrebne mjere predostrožnosti.

OPREZ ! OPASNOST OD OPEKLINA ! Voda iz vodogrijalice može imati temperaturu veću od 70°C koja može izazvati opekline ako se ne pomiješa s hladnom vodom. Prije korištenja vode poduzmite potrebne mjere opreza.

Nemojte piti vodu koja iscuri iz aparata. Takva voda može uzrokovati ozbiljne zdravstvene poteškoće.

Nemojte dodirivati ili rukovati aparatom s mokrim i vlažnim rukama.

UPOZORENJE: sigurnosni granični termostatski prekidač rad grijača kako bi zaštitio aparat u slučaju prekomjerne temperature unutar spremnika za vodu ili kvara termostata.

Ako ne planirate upotrebljavati aparat na duže vremensko razdoblje, odspojite osigurač od izvora električne energije. Isključite aparat i odspojite osigurač od izvora električne energije prije ugradnje, čišćenja, održavanja i popravaka.

Oštećeni aparat ili oštećeni sastavni dijelovi aparata mogu uzrokovati ozbiljne ozljede i opasnost od požara.

Nije dozvoljeno bilo kakvo modificiranje ili mijenjanje dijelova unutar aparata jer takvi zahvati mogu uzrokovati električni udar, požar, tjelesne ozljede, fatalne posljedice. Proizvođač ne preuzima odgovornost za ozljede ili štetu nastalu uslijed takvih zahvata.

Nikada nemojte upotrebljavati aparat u sljedećim okolnostima : ako je oštećen aparat ili naponski kabel, ako aparat ne radi ispravno, ako je aparat oštećen u tolikoj mjeri da su vidljivi dijelovi električkog/elektroničkog sustava, ako je aparat mokar, ispušten u vodu ili neku drugu tekućinu, izložen uvjetima poplave, ako su dijelovi elektroničkog/električnog sustava došli u dodir s vodom, ako aparat proizvodi neuobičajene zvukove ili su vidljivi tragovi dima ili osjetite čudan miris. U slučaju bilo koje od navedenih okolnosti, odmah isključite aparat, odspojite osigurač električne energije i kontaktirajte ovlaštenu servis.

Ako planirate demontirati aparat i ponovno ga montirati na drugoj lokaciji, prvo kontaktirajte ovlaštenu servis.

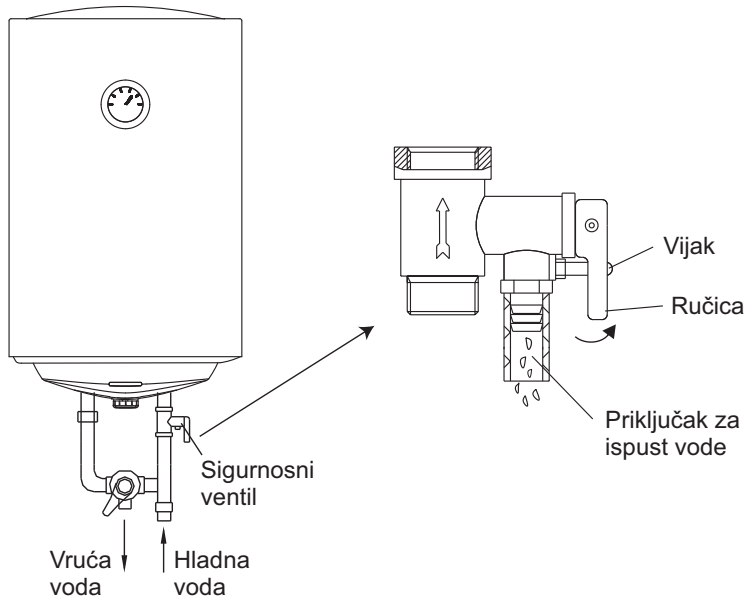
Nemojte ostavljati spremnik za vodu potpuno praznim na duže vremensko razdoblje jer se ubrzava korozivno djelovanje unutar aparata.

POSEBNA POZORNOST !

Kod priključenja treba voditi računa da električna instalacija do mjesta gdje se priključuje vodogrijalica bude takva da izdrži potrebnu struju od 16A - najbolje sa vlastitim strujnim krugom i osiguračem od 16A. Priključna kutija ili mjesto mora biti propisno uzemljeno, te zaštićeno od vlage. Visina priključnog mjesta ne smije biti niža od 1,8m od poda. **GRIJALICA VODE OBVEZATNO MORA BITI UZEMLJENA!**

POSEBNA POZORNOST !

Sigurnosni ventil mora biti montiran na ulazu hladne vode u vodogrijalicu. Sigurnosni ventil je tvornički podešen. Mehanizam za podešavanje sigurnosnog ventila ne smije se mijenjati.



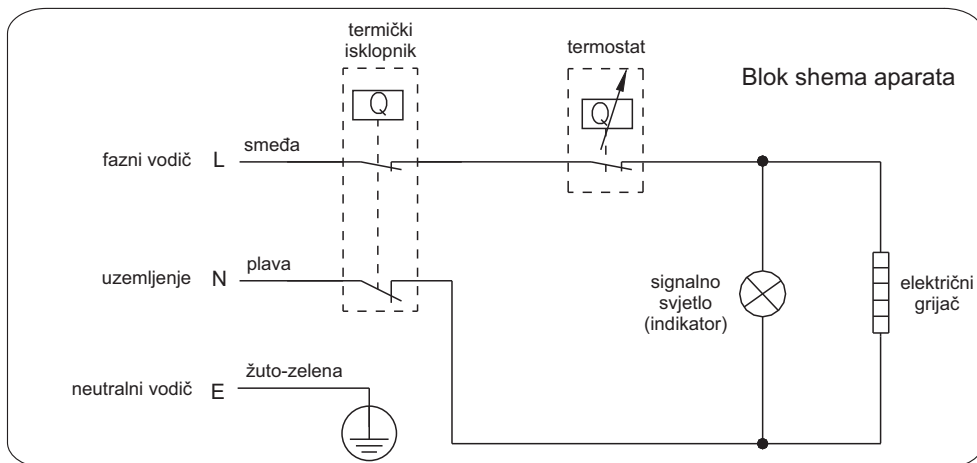
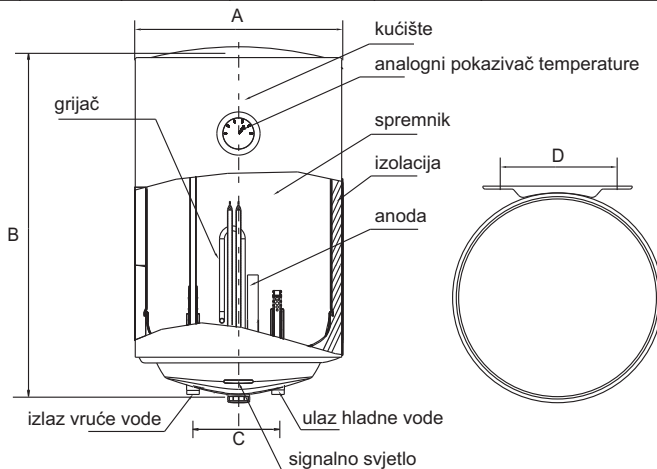
Ako se vodogrijalica koristi prvi put (ili nakon održavanja), grijač se ne smije uključiti dok spremnik nije potpuno napunjen vodom. Prvo otvoriti pipac za toplu vodu, a zatim pipac za hladnu vodu, čekati dok ne izađe zrak, a kada je spremnik napunjen tada izlazi voda. Nakon što istekne određena količina vode, potrebno je zatvoriti pipce.

Tijekom zagrijavanja vode, iz izlaznog otvora na sigurnosnom ventilu može izlaziti nešto vode, što je normalna pojava. Ako izlazi veća količina vode, tada je potrebno kontaktirati odgovarajući servis. Izlazni otvor ne smije biti blokiran. Crijevo za odvod vode iz sigurnosnog ventila mora biti otvorena prema okolišu te spuštenu prema dolje.

Tehničke specifikacije

Model	Volumen L	Snaga W	Napon V	Radni tlak MPa (bar)	Max. temperatura vode °C	Klasa zaštite	IP Vodootpornost
EGV502RM	50	2000	220-240	0.75 (7.5)	75	I	IPX4
EGV802RM	80	2000	220-240	0.75 (7.5)	75	I	IPX4

	50L	80L
A	385mm	450mm
B	770mm	805mm
C	100mm	100mm
D	200mm	200mm



Isporučeni sigurnosni ventil je tvornički podešen na tlak od 7,5MPa (7,5 bar).

Sigurnosni ventil i komplet za montažu nalaze se unutar pakiranja proizvoda. Pažljivo pregledati sadržaj pakiranja. Budite uvjereni da koristite isporučene elemente kako bi mogli instalirati ovu grijalicu vode.

Upute za postavljanje



Montažu, priključivanje grijalice vode na vodovodnu i električnu instalaciju treba obaviti ovlaštena i stručno osposobljena osoba, prema važećim državnim propisima. Za potrebne informacije potrebno je kontaktirati opskrbljivače električnom energije i vodom.

Za informacije o nosivosti i izvedbi zidova potrebno je konzultirati ovlaštenu i stručnu osobu.

Proizvođač električnih grijalica vode ne odgovara za posljedice koje mogu nastati zbog nestručnog priključivanja i nepridržavanja propisa.

Postavljanje na zid

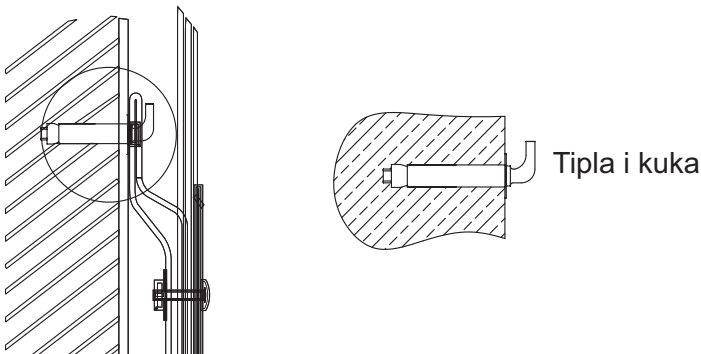
Prilikom postavljanja vodite računa da je električni priključak odspojen te da je vodogrijalica prazna. Rukujte pažljivo kako biste i izbjegli oštećenje aparata kao i moguće ozljede. Noseći zid mora biti čvrst i pouzdan.

Vodogrijalica se ne smije montirati na stepenicama, izlazima ili u hodnicima. Vodogrijalica nije namijenjena za uporabu na vanjskim površinama zgrade. Nemojte postavljati aparat u zatvorenim i vlažnim prostorijama. Aparat postavljajte dalje od izvora izravne sunčeve svjetlosti. Nemojte postavljati aparat u prostorijama u kojima su prisutne opasne tvari poput kisele pare, zapaljive pare, prašine ili plinova.

Ako je kupaonica premalena, tada se vodogrijalica može postaviti na drugo mjesto. Kako bi se izbjegli gubici topline u cjevovodu, pozicija vodogrijalice bi trebala biti što bliže izljevnom mjestu.

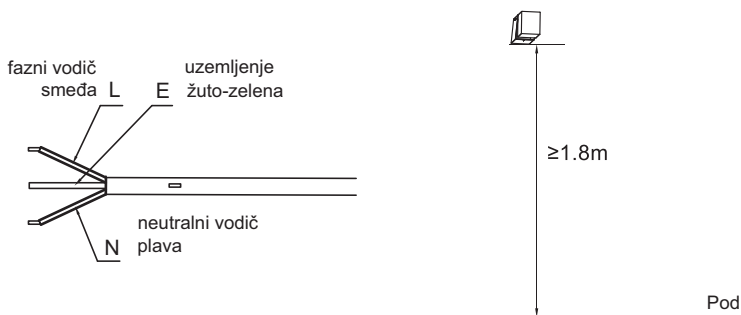
1. Vodogrijalica se montira na čvrstom zidu koji mora podnijeti naprezanja veća od dvostruke težine vodom napunjene vodogrijalice, a ako je zid nedostatne nosivosti treba ga primjereno pojačati.

2. Nakon odabira potrebne lokacije, odrediti poziciju dvije rupe za ovješnje aparata, a koje imaju razmak od 200mm. Izbušiti rupe u zidu na potrebni promjer i dubinu koje ovise o dimenzijama tipli i kuka za ovješnje. Ubaciti tiplje, te uvrnuti kuke da stoje okrenute prema gore, te ih dobro pritegnuti. Nakon toga objesiti vodogrijalicu.



Ostaviti slobodan prostor s desne strane aparata kako bi se mogla instalirati priključna kutija ili utičnica, te omogućiti održavanje i servisiranje.

3. Montirati električnu priključnu kutiju (razvodnu kutiju) ili utičnicu, ako je na vodogrijalici ugrađen priključni vod s utičnicom) (230V/16A, jednofazna, tri priključka, otporna na vlagu) na zid, a na visinu veću od 1,8m od poda, te na desnoj strani od vodogrijalice, te na mjestu gdje je postojeća električna instalacija na koju će se priključiti aparat.



POZORNOST! Instalaciju priključne kutije na električnu mrežu može obaviti jedino ovlaštena i stručno osposobljena osoba.

GRIJALICA VODE OBVEZATNO MORA BITI UZEMLJENA!

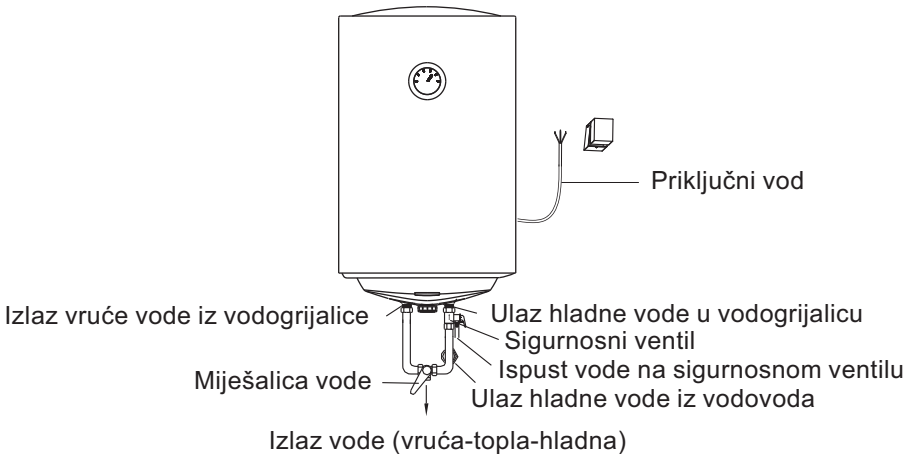
Priključak na vodu

POZORNOST! Priključak na vodovodnu instalaciju može izvesti samo ovlaštena i stručno osposobljena osoba. Ako je tlak u vodovodu previsok (npr. veći od radnog tlaka vodogrijalice), tada je potrebno ugraditi redukcijski ventil (obično iza vodomjera) koji će sniziti tlak na potrebnu vrijednost. Prije toga konzultirajte Vašeg izvođača radova, kao i tvrtku koja se bavi opskrbom vode.

Treba voditi računa o kupnji odgovarajuće miješalice za zatvoreni ("tlačni") sistem priključka grijalice vode.

Spremnik je stalno pod tlakom vode u vodovodnoj instalaciji i zatvoren je prema atmosferi; ispusni ventil je ugrađen na ispusnu (izlaznu) cijev. Otvaranjem ispusnog ventila ispušta se topla voda i time istovremeno omogućuje ulaz hladne vode u spremnik.

1. Vodovodni priključak na grijalicu vode je G1/2".
2. Montirati sigurnosni ventil na cijev ulaza hladne vode u vodogrijalicu.
3. Kako bi se izbjeglo curenje vode, obavezatno staviti brtve na priključke za vodu.



Grijalicu vode se ni u kom slučaju ne smije priključiti bez sigurnosnog ventila, koji se ugrađuje direktno na ulaznu (dovodnu) cijev grijalice vode. Sigurnosni ventil je tvornički podešen. Mehanizam za podešavanje sigurnosnog ventila ne smije se mijenjati.

Sigurnosni ventil za grijalicu vode ima ove namjene:

- Onemogućavanje porasta tlaka više od 0,1 MPa u spremniku (odnosno da se mora otvoriti najkasnije na 7,5 bara).
- Spriječavanje ispražnjenja vode iz spremnika ako u vodovodnoj instalaciji nestane vode.
- Kompenzacija razlike tlaka u spremniku i vodovodnoj instalaciji prilikom zagrijavanja vode (i njenog širenja) u spremniku.

Ako sigurnosni ventil ima ispusnu cijev ona mora imati kontinuirani pad prema dolje i ventil mora biti postavljen u nezamrzavajući prostor. Između sigurnosnog ventila i grijalice vode ne smije biti ugrađen nikakav element (npr. zaporni ventil).

Cijev sigurnosnog ventila mora biti otvorena jer voda može kapati iz otvora za ispuštanje vode. Kako biste spriječili oštećenje okolnog prostora zbog curenja vode, pomoću crijeva spojite ispust vode iz sigurnosnog ventila na kanalizacijski odvod.

Punjenje i pražnjenje spremnika vodom

1. Nakon što je grijalica vode priključena na vodovodnu instalaciju, potrebno ju je napuniti vodom.
2. Punjenje spremnika vodom obavlja se tako da se otvori ventil tople vode na miješalici.
3. Zatim se otvori zaporni ventil u vodovodnoj instalaciji. Prilikom punjenja spremnika vodom na izlaznom otvoru miješalice najprije izlazi zrak, a zatim kad je spremnik napunjen, izlazi voda.
4. Nakon što istekne desetak litara vode, zatvori se ventil tople vode miješalice i pregledaju svi spojevi, da nije došlo do propuštanja vode.

Tek se sada aparat smije priključiti na električnu instalaciju.

Kod pražnjenja spremnika vodom prvo obavezno isklopiti aparat s električne instalacije.

Priključiti aparat na električnu mrežu.

Ako se signalno svjetlo uključi, tada će termostat automatski kontrolirati temperaturu. Nakon što se postigne odabrana temperatura, aparat će se automatski isključiti. Kada temperatura vode padne ispod određene temperature, tada će se grijač uključiti te dogrijavati vodu.

Uporaba električne vodogrijalice

OPREZ: Voda iz vodogrijalice može imati temperaturu koja može izazvati opekline ako se ne pomiješa s hladnom vodom. Voda zagrijana iznad 50 °C može uzrokovati opekline ili smrtni slučaj zbog ozbiljnih opekлина. Imajte na umu da su djeca, starije osobe i osobe s invaliditetom izloženije opasnosti od opekлина. Prije korištenja vode poduzmite potrebne mjere opreza.

Okrećite držak termostata prema odgovarajućim oznakama kako bi povećali ili smanjili temperaturu. Postavite držak na odgovarajuću oznaku kako bi aparat isključili.

Tijekom rada grijača, svijetli indikator koji se isključuje nakon što grijač prestane s radom (postignuta odgovarajuća temperatura vode).

Čišćenje i održavanje

Prije čišćenja, vodogrijalicu obavezno odspojite sa električne mreže ili isključite odgovarajući osigurač. Vodogrijalica se ne smije čistiti visokotlačnim parnim aparatom za čišćenje jer može doći do kratkog spoja i oštećenja.

Za čišćenje vodogrijalice treba koristiti toplu vodu i tekuće deterdžente bez alkohola, te krpu. U protivnom, možete oštetiti površinu .

POZORNOST: Uporaba deterdženta u prašku može izazvati ogrebotine na površini vodogrijalice.

Zabranjena je uporaba zapaljivih kemikalija kao što su benzin, razređivači i slično.

Povremeno provjeravati električni priključak (da li je utikač/utičnica oštećena). Provjeravati da li dolazi do kapanja na brtvama.

Ako se aparat ne koristi duže vrijeme, a temperatura prostorije je ispod 0°C tada obavezno ispraznite vodu iz spremnika, jer inače može doći do oštećenja aparata.

Ove tri procedure izvode se samo u ovlaštenom servisu:

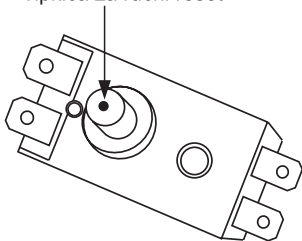
1. Treba provjeriti je li magnezijaska anoda za zaštitu od korozije u spremniku istrošena u razdoblju od dvije godine. Ako je anoda istrošena, treba je zamijeniti novom u ovlaštenom servisu.

2. Za održavanje željenih performansi električne vodogrijalice, preporučuje se svake dvije godine očistiti kamenac koji može nastati ovisno o tvrdoći vode i visini temperature. Isti uzrokuje pojavu šumova (kao vrenje). Ovaj postupak treba se izvršiti na rastavljenom grijaču vodogrijalice. U ovlaštenom servisu možete ukloniti i očistiti kamenac oštećenja grijača.

3. Grijalica vode je opremljena zaštitnim termalnim isklonikom, koji isključuje struju na grijačem elementu, u slučaju pregrijavanja ili ako nema vode u spremniku. Ako je aparat priključen na električnu mrežu, a iz njega izlazi samo hladna voda, te indikator ne svjetli, tada je termički isklonik isključio dovod struje.

Kako bi se termički isklonik "resetirao" (povratio u normalno stanje), potrebno je slijedeće:

Tipkica za ručni reset



1. Odspojiti grijalicu vode od električne energije, te ukloniti zaštitni poklopac - otvoriti aparat.
2. Pritisnuti tipkicu, lociranu na sredini termičkog isklonika.
3. Ako se tijekom pritiska ne čuje "klik" tada je potrebno pričekati da se isklonik ohladi na početnu temperaturu, te ponoviti postupak.

POZORNOST! Otvaranje aparata kao i reset termičkog isklonika može izvesti samo ovlašteno i stručno osposobljeno servisno osoblje. Proizvođač električnih grijalica vode ne odgovara za posljedice koje mogu nastati zbog nestručnih postupaka.

MOGUĆI PROBLEMI I NJIHOVO RJEŠAVANJE

Ukoliko Vaša vodogrijalica ne radi ispravno, uzrok bi mogla biti neka sitnica. Kako biste uštedijeli vrijeme i novac prije pozivanja servisera, provjerite da li je li kvar nastao zbog problema poput privremenog prekida u opskrbi vodom ili električnom energijom.

Ako ništa iz tablice ne poluči uspjeh, ili u tablici nije navedeno, tada je potrebno kontaktirati ovlašteni servis.

Poruke o greškama, kao i termičkom iskloniku, opisani su u prethodnim poglavljima.

Problem	Mogući uzrok	Moguće rješenje
Indikator grijača ne svjetli	Greška u temperaturnom sklopu	Kontaktirati ovlašteni servis
Voda ne izlazi iz vodogrijalice	1. Dotok vode je prekinut 2. Tlak vode je prenizak 3. Pipac za vodu nije otvoren	1. Pričekati uspostavu opskrbe vodom 2. Pričekati dok se tlak vode ne povisi na potrebnu razinu 3. Otvoriti pipac za vodu
Temperatura vode je previsoka	Kvar na sklopovima za kontrolu temperature	Kontaktirati ovlašteni servis
Curenje vode	Problem u brtvama na vodovodnim spojevima	Dobro zabrtviti spojeve

Informacijski list (EU 812/2013 i 814/2019)		
Proizvođač	KONČAR	
Model	EGV502RM	
Deklarirani profil opterećenja		M
Razred energetske učinkovitosti		C
Energetska učinkovitost zagrijavanja vode	η_{wh}	36,6 %
Godišnja potrošnja električne energije	AEC	1403 kWh
Dnevna potrošnja električne energije	Q_{elec}	6,549 kWh
Smart vrijednost	smart	-
Tjedna potrošnja električne energije sa smart upravljanjem	$Q_{elec,week,smart}$	-
Tjedna potrošnja električne energije bez smart upravljanja	$Q_{elec,week}$	-
Volumen spremnika	C_{act}	50,1 L
Miješana voda na 40°C	V_{40}	76 L
Maksimalna temperatura termostata	T_{max}	75°C

Informacijski list (EU 812/2013 i 814/2019)		
Proizvođač	KONČAR	
Model	EGV802RM	
Deklarirani profil opterećenja		M
Razred energetske učinkovitosti		C
Energetska učinkovitost zagrijavanja vode	η_{wh}	36,2 %
Godišnja potrošnja električne energije	AEC	1417 kWh
Dnevna potrošnja električne energije	Q_{elec}	6,637 kWh
Smart vrijednost	smart	-
Tjedna potrošnja električne energije sa smart upravljanjem	$Q_{elec,week,smart}$	-
Tjedna potrošnja električne energije bez smart upravljanja	$Q_{elec,week}$	-
Volumen spremnika	C_{act}	80,1 L
Miješana voda na 40°C	V_{40}	90 L
Maksimalna temperatura termostata	T_{max}	75°C

Instruction Manual

Thank you very much for purchasing our water heater.
Before installing and operating your water heater, please
read this manual carefully and keep it for future reference.

General Remark

- The installation and maintenance has to be carried out by qualified professionals or authorized technicians.
- The manufacturer shall not be held responsible for any damage or malfunction caused by wrong installation or failing to comply with following instructions included in this pamphlet.
- For more detailed installation and maintenance guidelines, please refer to below chapters.

TABLE OF CONTENTS

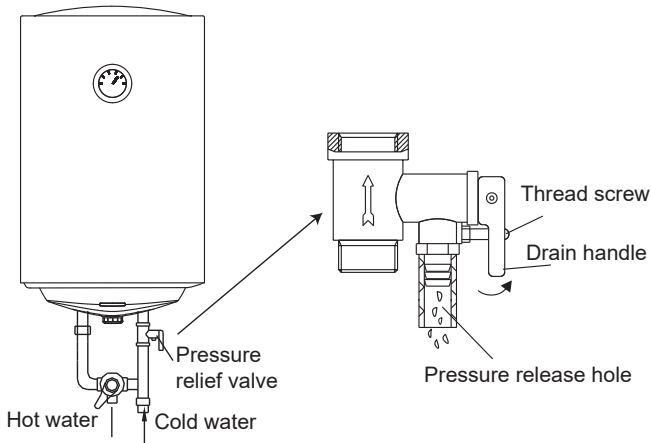
<u>TITLE</u>	<u>PAGE</u>
1.Cautions	(2)
2.Product introduction	(3)
3.Unit installation	(5)
4.Methods of using	(7)
5.Maintenance	(7)
6.Troubleshooting	(8)
7.Produce information with EU regulation	(9)

1. CAUTIONS

Before installing this water heater, check and confirm that the earthing on the supply socket is reliably grounded. Otherwise, the electrical water heater can not be installed and used. Do not use extension boards. Incorrect installation and use of this electrical water heater may result in serious injuries and loss of property.

Special Cautions

- The supply socket must be earthed reliably. The rated current of the socket shall not be lower than 10A. The socket and plug shall be kept dry to prevent electrical leakage. Inspect frequently whether the plugs contact well with the socket. Inspect method is as follows: insert the power supply plug into socket, after using for half an hour, shut down the unit and pull the plug out, and inspect the plug whether it scalds hand. If it scalds (over 50 °C), please change another well-contacted socket to avoid the plug being damaged, fire or other personnel accidents result from bad-contacting.
- The installation height of the supply socket shall not be lower than 1.8m.
- The wall in which the electrical water heater is installed shall be able to bear the load more than two times of the heater filled fully with water without distortion and cracks. Otherwise, other strengthening measures shall be adopted.
- The pressure relief valve attached with the heater must be installed at the cold water inlet of this heater (see Fig.1), and make sure it is not exposed in the foggy. The water may be outflowed from pressure relief valve, so the outflow pipe must open wide in the air; The pressure relief valve need to be checked and cleaned regularly, so as to make sure it will not be blocked.



(Fig.1)

- When using the heater for the first time (or the first use after maintenance), the heater can not be switched on until it has been filled fully with water. When filling the water, at least one of the outlet valves at the outlet of the heater must be opened to exhaust the air. This valve can be closed after the heater has been filled fully with water.
- The water heater is not intended for use by persons (including children) with reduced physical, sensory or mental capabilities, or lack of experience and knowledge, unless they have been given supervision or instructions concerning use of the appliance by a person responsible for their safety. Children should be supervised to ensure that they do not play with the heater.

- During heating, there may be drops of water dripping from the pressure release hole of the multifunction valves. This is a normal phenomenon. If there is a large amount of water leak, please contact customer care center for repair. This pressure release hole shall, under no circumstances, be blocked; otherwise, the heater may be damaged, even resulting in accidents.
- The drainage pipe connected to the pressure release hole must be kept sloping downwards.
- Since the water temperature inside the heater can reach up to 75 °C, the hot water must not be exposed to human bodies when it is initially used. Adjust the water temperature to a suitable temperature to avoid scalding.
- Unscrew the thread screw on the multifunction safety valve, and lift the drain handle upwards. (See Fig.1) to drain the water from the inner tank.
- If the flexible power supply cord is damaged, the special supply cord provided by the manufacturer must be selected, and replaced by the professional maintenance personnel.
- If any parts and components of this electrical water heater are damaged please contact customer care center for repair.
- This appliance is not intended for use by persons (including children) with reduced physical, sensory or mental capabilities, or lack of experience and knowledge, unless they have been given supervision or instruction concerning use of the appliance by a person responsible for their safety.
- Children should be supervised to ensure that they do not play with the appliance.

2. PRODUCT INTRODUCTION



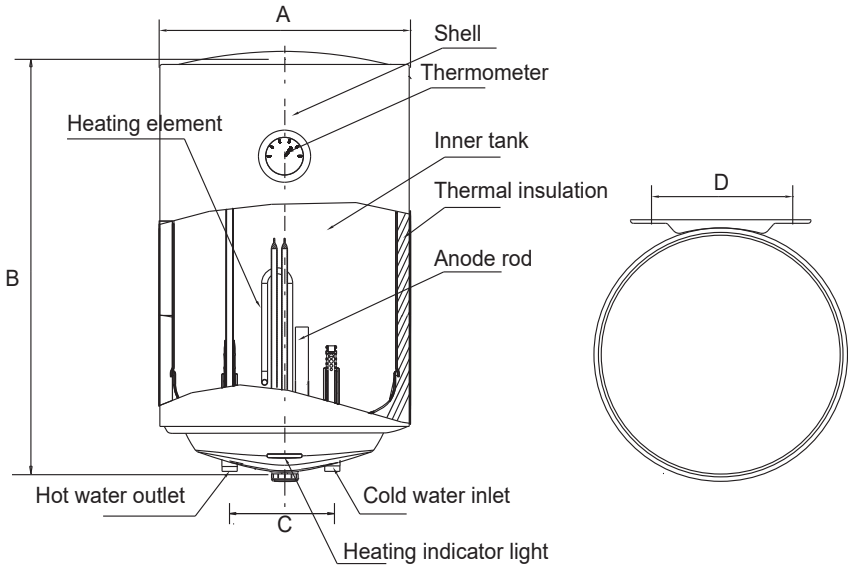
NOTE

This manual is applicable to the storage electric water heaters manufactured by this company.

2.2 Technical Performance Parameters

Model	Volume (L)	Rated Power (W)	Rated Voltage (ACV)	Rated Pressure (MPa)	Max Of Water Temperature (°C)	Protection Class	Water Proof Class
EGV502RM	50	1500	220-240	0.75	75	I	IPX4
EGV802RM	80	1500	220-240	0.75	75	I	IPX4

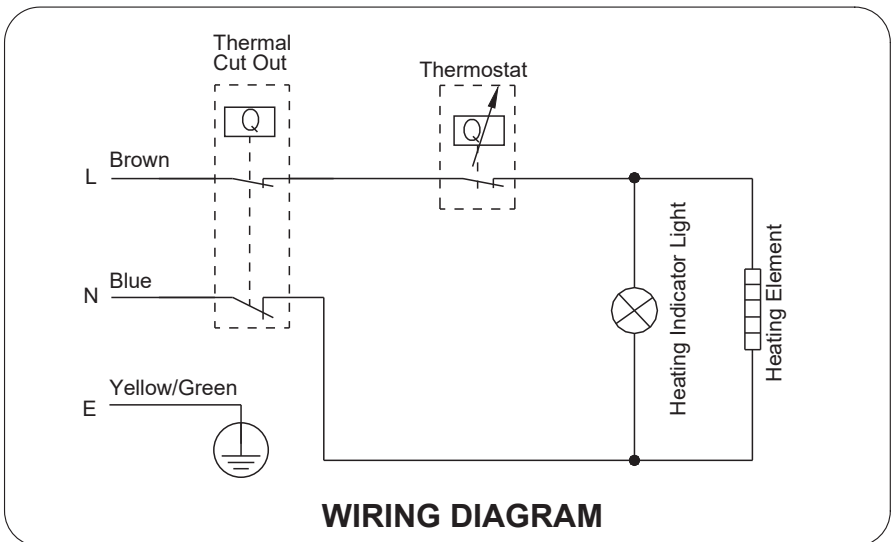
2.3 Brief introduction of product structure



		50L	80L	
A		385	450	
B		770	805	
C		100	100	
D		200	200	

(Note: All dimensions are in mm)

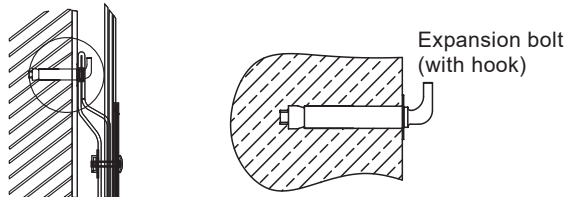
2.4 Internal Wire Diagram



3. UNIT INSTALLATION

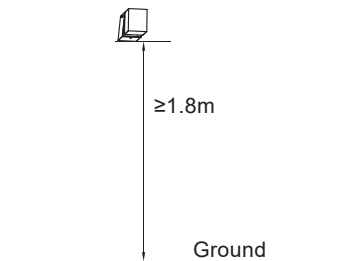
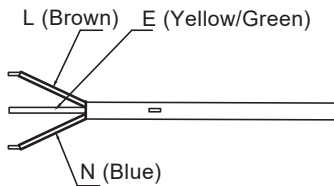
3.1 Installation Instruction

- ① This electrical water heater shall be installed on a solid wall. If the strength of the wall cannot bear the load equal to two times of the total weight of the heater filled fully with water, it is then necessary to install a special support.
In case of hollow bricks wall, ensure to fill it with cement concrete completely.
- ② After selecting a proper location, determine the positions of the two install holes used for expansion bolts with hook (determined according to the specification of the product you select). Make two holes in the wall with the corresponding depth by using a chopping bit with the size matching the expansion bolts attached with the machine, insert the screws, make the hook upwards, tighten the nuts to fix firmly, and then hang the electric water heater on it (see Fig.2).



(Fig.2)

- ③ Install the supply socket in the wall. The requirements for the socket are as follows: 250V/10A, single phase, three electrodes. It is recommended to place the socket on the right above the heater. The height of the socket to the ground shall not be less than 1.8m (see Fig.3).

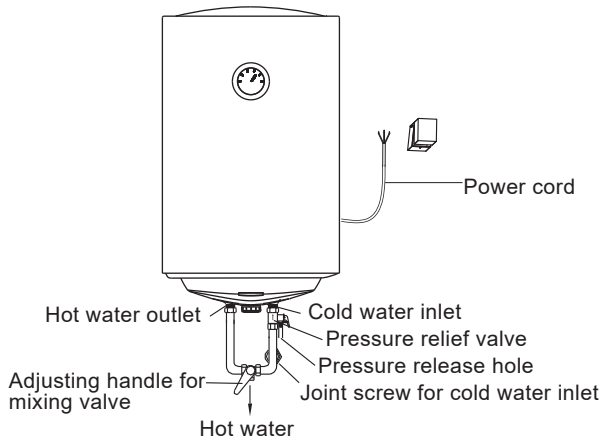


(Fig.3)

- ④ If the bathroom is too small, the heater can be installed at another place without sun-scorched and rain-drenched. However, in order to reduce the pipeline heat losses, the installation position of the heater shall be closed to the location shall be as near as possible to the heater.

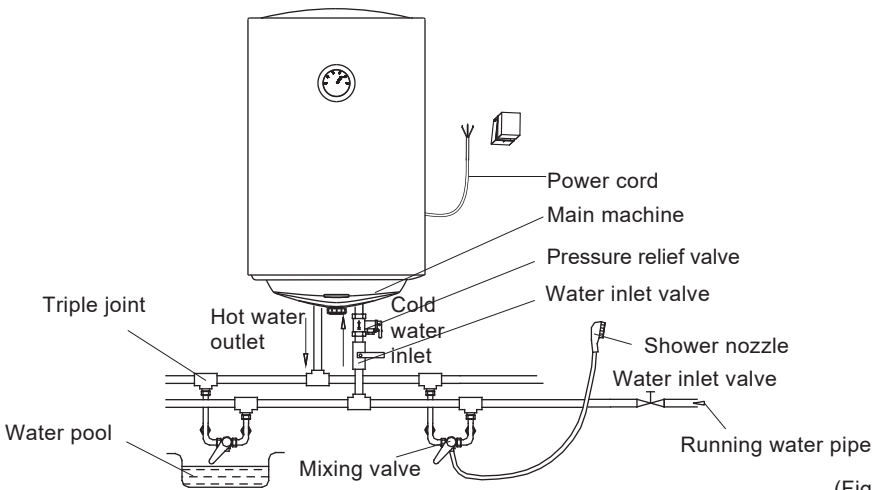
3.2 Pipelines Connection

- ① The dimension of each pipe part is G1/2" ; The massive pressure of inlet should use Pa as the unit; The minimum pressure of inlet should use Pa as the unit.
- ② Connection of pressure relief valve with the heater on the inlet of the water heater.
- ③ In order to avoid leakage when connecting the pipelines, the rubber seal gaskets provided with the heater must be added at the end of the threads to ensure leak proof joints (see Fig.4).



(Fig.4)

- ④ If the users want to realize a multi-way supply system, refer to the method shown in fig.5 for connection of the pipelines.



(Fig.5)



NOTE

Please be sure to use the accessories provided by our company to install this electric water heater. This electric water heater can not be hung on the support until it has been confirmed to be firm and reliable. Otherwise, the electric water heater may drop off from the wall, resulting in damage of the heater, even serious accidents of injury. When determining the locations of the bolt holes, it shall be ensured that there is a clearance not less than 0.2m on the right side of the electric heater, to convenient the maintenance of the heater, if necessary.

4. METHODS OF USING

- First, open any one of the outlet valves at the outlet of the water heater, then, open the inlet valve. The water heater gets filled with water. When water flows out of the outlet pipe it implies that the heater has been filled fully with water, and the outlet valve can be closed.



NOTE

During normal operation, the inlet valve shall be always kept open.

- Insert the supply plug into the supply socket, the two indicator lights will light up this time.
- The thermostat will automatically control the temperature. When the water temperature inside the heater has reached the set temperature, it will switch off automatically, when the water temperature falls below the set point the heater will be turned on automatically to restore the heating.

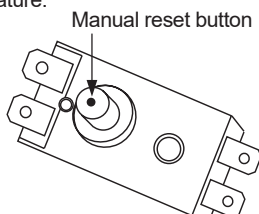
5. MAINTENANCE



WARNING

Do cut off power supply before maintenance, to avoid danger like electric shock.

- Check the power plug and outlet as often as possible. Secure electrical contact and also proper grounding must be provided. The plug and outlet must not heat excessively.
- If the heater is not used for a long time, especially in regions with low air temperature (below 0 °C), it is necessary to drain water from the heater to prevent damage of the water heater, due to water freezing in the internal tank. (Refer Cautions in this manual for the method to drain away the water from the inner container).
- To ensure long reliable water heater operation, it is recommended to regularly clean the internal tank and remove deposits on the electric heating element of the water heater, as well as check condition (fully decomposed or not) of the magnesium anode and, if necessary, replace it with a new one in case of full decomposition. Tank cleaning frequency depends on hardness of water located in this territory. Cleaning must be performed by special maintenance services. You can ask the seller for address of the nearest service center.
- The water heater is equipped with a thermal switch, which cuts off power supply of the heating element upon water overheating or its absence in the water heater. If the water heater is connected to the mains, but water is not heated and the indicator doesn't light up, then the thermal switch was switched off or not switched on. To reset the water heater to the operating condition, it is necessary to:
 1. De-energize the water heater, remove the plate of the side/lower cover.
 2. Press the button, located at the center of the thermal switch, see Fig.6;
 3. If the button is not pressed and there is no clicking, then you should wait until the thermal switch cools down to the initial temperature.



(Fig.6)



WARNING

Non-professionals are not allowed to disassemble the thermal switch to reset. Please contact professionals to maintain. Otherwise our company will not take responsibility if any quality accident happens because of this.

6. TROUBLESHOOTING

Failures	Reasons	Treatment
The heating indicator light is off.	Failures of the temperature controller.	Contact with the professional personnel for repair.
No water coming out of the hot water outlet.	<ol style="list-style-type: none">1. The running water supply is cut off.2. The hydraulic pressure is too low.3. The inlet valve of running water is not open.	<ol style="list-style-type: none">1. Wait for restoration of running water supply.2. Use the heater again when the hydraulic pressure is increased.3. Open the inlet valve of running water.
The water temperature is too high.	Failures of the temperature control system.	Contact with the professional personnel for repair.
Water leak.	Seal problem of the joint of each pipe.	Seal up the joints.



NOTE

Parts illustrated in this use and care manual are indicative only, parts provided with the product may differ with illustrations. This product is intended for household use only. Specifications are subject to change without notice.

The electrical storage water heater ÖÖXÍ €GÜT of the company SUP ÖEÜ was tested , ã@ declared load profile of the size “M”

The product fulfills and corresponds to the requirements of the commission regulation standards (No 814/2013) for electrical storage water heater and achieved a water heating energy efficiency of $\eta_{wh}=36.6\%$

that correspond to the water heating efficiency class “C”

In accordance with Annex II Energy Efficiency Classes article 1 of the commission regulation (No 812/2013)

The evaluation of the result of this report with respect of conformity with the related commission regulation (No 812/2013 and 814/2019) is only a part of the conformity assessment to achieve the ErP-Label.

Electricity consumption Q_{elec} , water heating energy efficiency η_{wh} and mixed water at 40 °C (V40)

Description	Parameter	Value	Unit
k-Value	k	0.23	
Smart control compliance	smart	0	
Smart control factor	SCF	0	
Conversion coefficient	CC	2.5	
Ambient correction term	Q_{cor}	-0.405	kWh
Referent energy	Q_{ref}	5.845	kWh
Useful energy content	Q_{H2O}	8.014	kWh
Correction ratio of reference and useful energy	Q_{ref}/Q_{H2O}	0.729	kWh
Daily electricity consumption (measured)	Q_{test_elec}	9.009	kWh
Water temperature at the beginning of the 24h measurement cycle	T3	74.1	°C
Water temperature at the end of the 24h measurement cycle	T5	74.6	°C
Storage volume	M_{act}	50.1	kg
Storage volume	C_{act}	50.1	L
Daily electricity consumption (corrected)	Q_{elec}	6.549	kWh
Water heating energy efficiency	η_{wh}	36.6	
Annual Electricity Consumption	AEC	1403	kWh
Water heating energy efficiency class		C	
Description	Parameter	Value	Unit
Water temperature without tapping	T_{set}	74.3	°C
Average water temperature of outlet warm water	θ'_p	67.2	°C
Average water temperature of inlet cold water	θ_c	10.4	°C
Normalised value of the average temperature	θ_p	67.2	°C
Volume that delivered water of at least 40 °C	V_{40exp}	40	L
Calculated volume that delivered hot water of at least 40 °C	V_{40}	76	L

The electrical storage water heater was tested under a declared load profile of the size “M”

The product fulfills and corresponds to the requirements of the commission regulation standards (No 814/2013) for electrical storage water heater and achieved a water heating energy efficiency of $\eta_{wh}=36.2\%$

that correspond to the water heating efficiency class “C”

In accordance with Annex II Energy Efficiency Classes article 1 of the commission regulation (No 812/2013)

The evaluation of the result of this report with respect of conformity with the related commission regulation (No 812/2013 and 814/2019) is only a part of the conformity assessment to achieve the ErP-Label.

Electricity consumption Q_{elec} , water heating energy efficiency η_{wh} and mixed water at 40 °C (V40)

Description	Parameter	Value	Unit
k-Value	k	0.23	
Smart control compliance	smart	0	
Smart control factor	SCF	0	
Conversion coefficient	CC	2.5	
Ambient correction term	Q_{cor}	-0.455	kWh
Referent energy	Q_{ref}	5.845	kWh
Useful energy content	Q_{H2O}	7.282	kWh
Correction ratio of reference and useful energy	Q_{ref}/Q_{H2O}	0.803	kWh
Daily electricity consumption (measured)	Q_{test_elec}	8.306	kWh
Water temperature at the beginning of the 24h measurement cycle	T3	57.9	°C
Water temperature at the end of the 24h measurement cycle	T5	58.3	°C
Storage volume	M_{act}	80.1	kg
Storage volume	C_{act}	80.1	L
Daily electricity consumption (corrected)	Q_{elec}	6.637	kWh
Water heating energy efficiency	η_{wh}	36.2	
Annual Electricity Consumption	AEC	1417	kWh
Water heating energy efficiency class		C	
Description	Parameter	Value	Unit
Water temperature without tapping	T_{set}	58.4	°C
Average water temperature of outlet warm water	θ'_p	58.1	°C
Average water temperature of inlet cold water	θ_c	10.4	°C
Normalised value of the average temperature	θ_p	58.1	°C
Volume that delivered water of at least 40 °C	V_{40exp}	56	L
Calculated volume that delivered hot water of at least 40 °C	V_{40}	90	L

The product is subject to change without notice.
Please keep this manual properly.

Ovaj dokument je originalno proizveden i objavljen od strane proizvođača, brenda Končar, i preuzet je sa njihove zvanične stranice. S obzirom na ovu činjenicu, Tehnoteka ističe da ne preuzima odgovornost za tačnost, celovitost ili pouzdanost informacija, podataka, mišljenja, saveta ili izjava sadržanih u ovom dokumentu.

Napominjemo da Tehnoteka nema ovlašćenje da izvrši bilo kakve izmene ili dopune na ovom dokumentu, stoga nismo odgovorni za eventualne greške, propuste ili netačnosti koje se mogu naći unutar njega. Tehnoteka ne odgovara za štetu nanесenu korisnicima pri upotrebi netačnih podataka. Ukoliko imate dodatna pitanja o proizvodu, ljubazno vas molimo da kontaktirate direktno proizvođača kako biste dobili sve detaljne informacije.

Za najnovije informacije o ceni, dostupnim akcijama i tehničkim karakteristikama proizvoda koji se pominje u ovom dokumentu, molimo posetite našu stranicu klikom na sledeći link:

<https://tehnoteka.rs/p/koncar-bojler-egv802rm-akcija-cena/>