

## Uputstvo za upotrebu

MAMIBOT robot usisivač PROVAC TITAN

**Mamibot**



Tehnoteka je online destinacija za upoređivanje cena i karakteristika bele tehnike, potrošačke elektronike i IT uređaja kod trgovinskih lanaca i internet prodavnica u Srbiji. Naša stranica vam omogućava da istražite najnovije informacije, detaljne karakteristike i konkurentne cene proizvoda.

Posetite nas i uživajte u ekskluzivnom iskustvu pametne kupovine klikom na link:

<https://tehnoteka.rs/p/mamibot-robot-usisivac-provac-titan-akcija-cena/>

# **Mamibot**

**PROVAC TITAN**

**ROBOT Usisivač**

## **UPUTSTVO ZA UPOTREBU**

**Molimo vas da pročitate sva uputstva pre upotrebe ovog proizvoda i da ga pravilno sačuvate za buduću upotrebu.**

20210301 Ver.

## Bezbednosni propisi

Pažljivo pročitajte sva uputstva i sačuvajte za podešavanje, korišćenje i održavanje TITAN-a. Svaka radnja koja je protivna sledećim uputstvima može oštetiti TITAN ili izazvati povredu.

### Upozorenje:

01 . Nemojte rastavljati, popravljati ili remontovati TITAN bez ovlašćenja;

U suprotnom može oštetiti TITAN ili izazvati drugu opasnost.

02 . Ne koristite proizvod u okruženju sa rizikom od požara ili eksplozije.

03. Može se koristiti samo originalni adapter za napajanje TITAN-a; u suprotnom se TITAN može oštetiti ili zapaliti.

04 . Nemojte stajati ili sedeti na TITANU; čineći tako može se oštetiti TITAN ili dovesti do kvara.

05 . Kada je metalni deo utikača prašnjav, obrišite ga suvom krpom.

06 . Adapter za napajanje se primenjuje na 100-240V AC napon. Molimo Vas da pravilno uključite u utičnicu i držite dalje od dece.

07 . Nemojte prati ili utapati glavno telo i elektronske dodatke u vodu; u suprotnom TITAN može biti oštećen kratkim spojem.

08 . Nemojte oštetiti, opteretiti, zagreјјati, vući ili savijati TITAN.

09 . Tokom čišćenja obratite pažnju na bezbednost dece i stariјјih kod kuće kako biste izbegli povrede (posebnu pažnju obratite na decu).

10 . Ovaj proizvod je za kućnu upotrebu. Nemoјјte ga koristiti na otvorenom.

11 . Ne dozvolite da metal i provodni materijali dođu u kontakt sa baterijom; to može izazvati kratak spoj.

12 . Ne dozvoliti da se koristi kao igračka.

Posebna pažnja je neophodna kada se koristi od strane dece ili u njihovoj blizini.

### Pažnja:

01 . Ne dirajte TITAN mokrim rukama; to može izazvati strujni udar.

02. Ne postavljajte TITAN na mesta gde bi lako mogao da padne, kao što su stolovi, stolice, visoke platforme u prostoriji itd.

03. Proizvod ima sofisticirani dizajn i treba zaštititi od dugotrajnog izlaganja sunčevoj svetlosti.

04. Nemoјјte koristiti TITAN u vlažnim sredinama, kao što su kupatila.

05. Ne stavljajte TITAN blizu opušaka, upaljača ili drugih izvora otvorene vatre.

06. Očistite TITAN nakon završetka punjenja.

07. Isključite prekidač za napajanje sa strane TITAN kada TITAN nije u upotrebi duže vreme.

08. Pažljivo proverite da li je adapter za napajanje priključen na utičnicu pre upotrebe, kako biste izbegli oštećenje robota.
09. Pre upotrebe TITAN-a, uklonite sve predmete sa poda, kao što su staklo, lampe i predmeti kao što su žice i zavese koje se mogu zaplesti sa bočnom četkom i usisnim prolazima.
10. Posudu za prašinu redovno prazniti.
11. Nemojte koristiti TITAN za čišćenje građevinskog otpada.
12. Radna temperatura proizvoda kreće se od 0 °C -40 °C; molim vas nemojte ga koristiti na visokom ili niskom temperaturama.
13. Imajte na umu da se TITAN samostalno kreće okolo, molimo vas da vodite računa kada hodate po tom području gde TITAN čisti.
14. Pre nego što se TITAN uklonistavi van upotrebe, uklonite bateriju iz robota. Kada uklonite bateriju, uverite se da TITAN nije priključen na napajanje. Molimo reciklirajte bateriju bezbedno radi zaštite životne sredine.

### **Opasnost:**

01. Uvek koristite originalni adapter da biste izbegli curenje, pregrevanje ili eksploziju baterije.
02. Nemojte kratko spajati bateriju niti vaditi bateriju; to može izazvati curenje, zagrevanje ili

eksplozija.

- 03 . Ne transportujte ili čuvajte sa ogrlicama, ukosnicama i drugim metalnim predmetima; čineći to može dovesti do kratkog spoja, što dovodi do curenja, grejanje ili eksplozija.
- 04 . Nemojte spaljivati i ne grejati bateriju; to može izazvati curenje, zagrevanje ili eksploziju.

### **Pažnja:**

01. Ako se tokom punjenja otkrije preveliko pregrevanje, odmah prestanite da ga koristite da biste izbegli curenje, zagrevanje ili eksploziju.
02. Da biste produžili radni vek baterije, uklonite bateriju i stavite je na hladno i suvo mesto ako je duže vreme van upotrebe.
03. Ne potapajte u vodu niti dozvolite da dođe u kontakt sa bilo kojom tečnošću; u suprotnom može izazvati curenje, zagrevanje i eksploziju.
04. Obavezno prestanite da ga koristite odmah u slučajevima (npr. promena boje ili deformacija), kako bi se izbeglo curenje, zagrevanje i eksplozija.
05. Uvek koristite traku da izolujete elektrodu baterije kada je reciklirate ili odlažete.
- 06 . Ako baterija curi, obrišite je suvom krpom, reciklirajte je na vreme.
- 07 . Stavite reciklirane baterije u kante za reciklažu

koje je postavila zajednica, hoteli, škole, veliki tržni centri, supermarketi, itd. ili opasno smeće mogu da sakupe profesionalne agencije za reciklažu. Odbačene baterije se moraju ukloniti i baciti u skladu sa lokalnim zakonima i propisima.

### **Upozorenje o bateriji:**

01. Kada je koža ili odeća izložena elektrolitu baterije, odmah operite čistom vodom da biste izbegli upalu kože itd.

02. Nemojte koristiti bateriju na drugim uređajima. Ova baterija je pogodna samo za TITAN.

03. Ako se utvrdi da je spoljna kutija baterije deformisani i prošireni, ili se pronade curenje elektrolita, nemojte puniti ili nastaviti da koristite da biste izbegli opasnost.

04 . Nemojte bacati niti nanositi jake udarce na baterija; to može izazvati curenje, zagrevanje i eksploziju.

05 . Ne rastavljajte bateriju; čineći tako može izazvati eksploziju baterije i odliv elektrolita, što može dovesti do požara, eksplozije i drugih opasnosti.

### **Kako ukloniti bateriju**

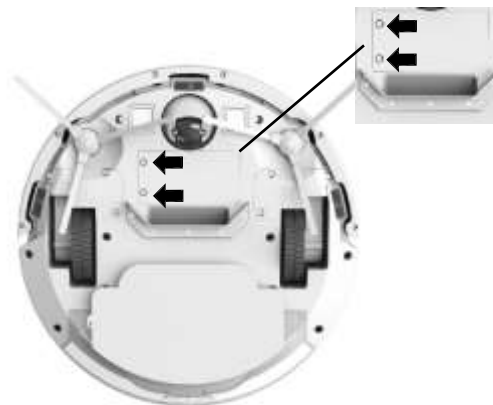
01. Baterija mora biti uklonjena iz TITAN-a pre nego što se TITAN odloži, a baterija mora biti odložena na određena mesta ili ustanove u skladu sa lokalnim propisima.

02. Pre uklanjanja baterije, okrenite glavni prekidač napajanja.

03. Izvadite dva zavrtnja na poklopcu baterije pomoću odvijača.

04. Skinite poklopac baterije.

05. Izvadite bateriju i isključite električne žice da biste uklonili bateriju.



# Sadržaj

Sadržaj.....	5
Specifikacija .....	6
Šta je u paketu .....	7
Proizvodna komponenta.....	8
Korišćenje proizvoda - punjenje TITAN-a .....	10
Korišćenje proizvoda - Početak čišćenja .....	11
Korišćenje proizvoda - pauza, buđenje i isključivanje ..	12
Održavanje – kutija za prašinu .....	13
Održavanje - Ostali delovi .....	15
Rešavanje problema .....	16
Naziv i sadržaj opasnih supstanci .....	17
RECIKLAŽA TITANIJUMA.....	19

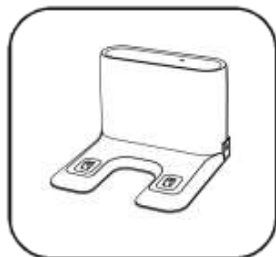
## Specifikacija

	Specifikacija	Napomena
Model proizvoda	PROVATS TITAN	* Podaci potiču iz laboratorije Mamibot Manufacturing USA Inc. Mogu se malo razlikovati od podataka korisnika, u zavisnosti od stvarnih proizvoda. Za kontinuirano poboljšanje proizvoda, zadržavamo pravo na bilo kakvu tehničku i dizajnersku promenu bez prethodne najave.
Veličina glavne jedinice	330 *74 mm	
Ulazna snaga	19V / 0.6A	
Jačina	28V	
Kapacitet baterije	Li-ion 2600 mAh	
Napon baterije	14.4V	
Kapacitet posude za prašinu	200 ml	
Kapacitet rezervoara za vodu	230 ml	
Nivo buke tokom rada	<65 dB	
Vreme čišćenja	do 100 minuta	
Radno vreme	do 100 minuta	
Vreme punjenja	oko 4- 5 sati	

## Šta je u paketu



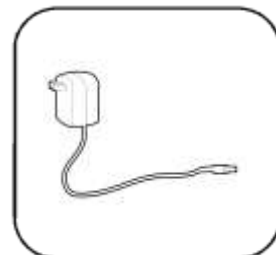
Robot TITAN



bazna stanica



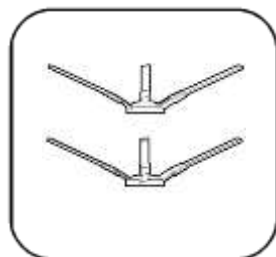
daljinski upravljač



strujni adapter



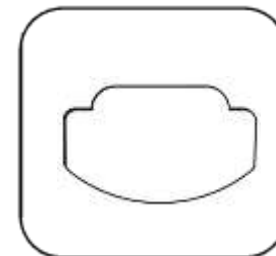
Četkica za održavanje



Bočne četke



Uputstvo

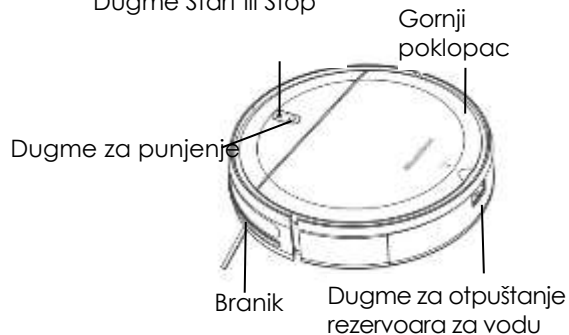


Podloga i krpa za  
brisanje

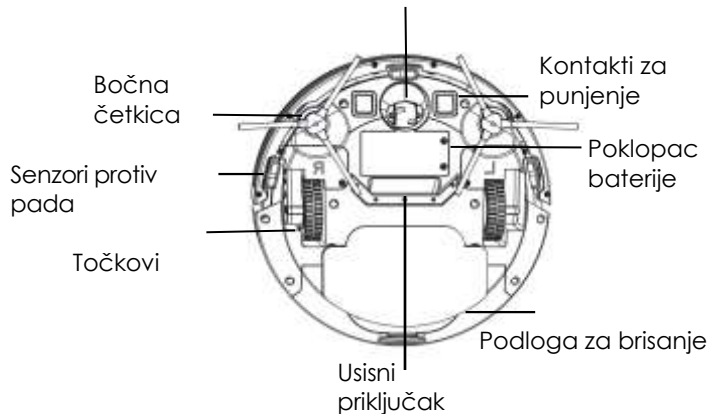


## SASTAVNI DELOVI

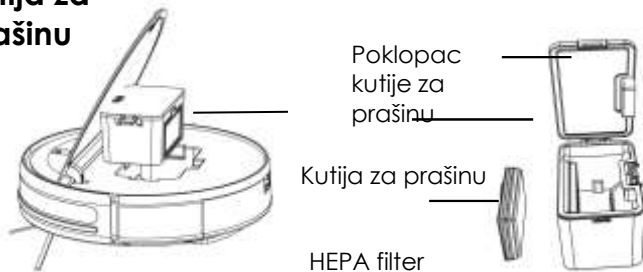
Dugme za napajanje/  
Dugme Start ili Stop



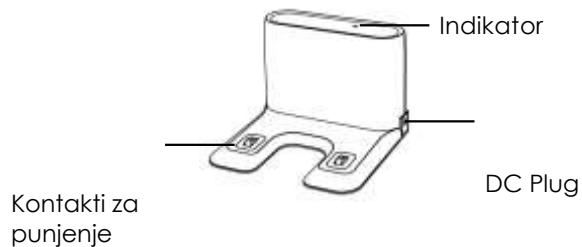
Prednji točkić



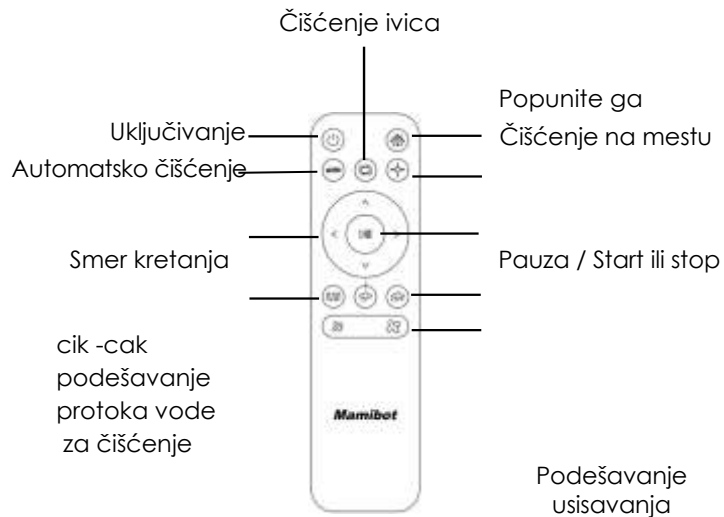
### Kutija za prašinu



### Baza za punjenje

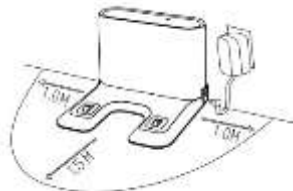


## Daljinski upravljač



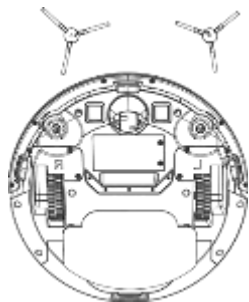
## Korišćenje - punjenje TITAN-a

1 . Postavite bazu za punjenje na ravno tlo uz zid. Ne postavljajte nikakve predmete od 1,0 m sa leve i desne strane postolja za punjenje ili 1,5 m ispred baze za punjenje.

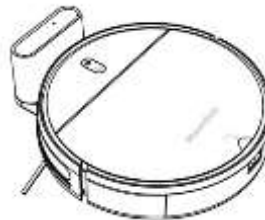


2 . Priključite bazu za punjenje na napajanje.

3 . Instalirajte levu i desnu bočnu četku.



4 . Punjenje: Postavite TITAN na bazu za punjenje da se napuni. Tokom punjenja, indikator treperi. Kada se punjenje završi, indikator će ostati uključen.



- Ako je kapacitet baterije manji od 20%, TITAN će se vratiti na bazu za punjenje i ponovo napuniti.
- Korisnici takođe mogu da pritisnu dugme za punjenje na daljinskom upravljaču ili robotu da upute robotu da se napuni.

### Oprez:

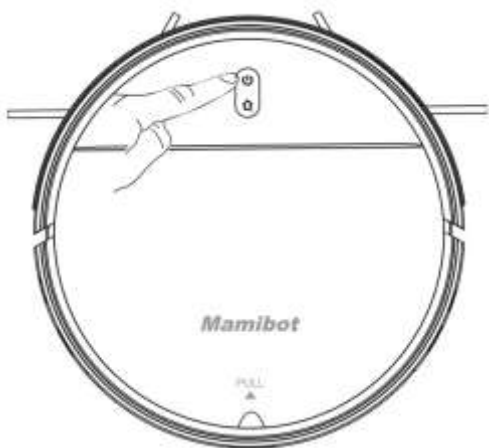
- 1 . Ne koristite bazu za punjenje u reflektujućim okruženjima kao što je okruženje izloženo direktnoj sunčevoj svetlosti i okruženje sa ogledalima u blizini.
- 2 . Da bi se obezbedilo normalno trajanje rada TITAN-a, u potpunosti napunite TITAN pre upotrebe. Vreme punjenja je oko 5-6 sati.
- 3 . Da biste osigurali sigurnost punjenja i sprečili da vlažna krpa ošteti pod, uklonite rezervoar za vodu i podlogu za brisanje pre punjenja TITAN-a.

## Korišćenje proizvoda - Početak čišćenja

Za različite zahteve čišćenja, TITAN nudi više načina čišćenja koje možete izabrati. Možete koristiti različite načine čišćenja preko TITAN-a ili daljinskog upravljača.

### Automatsko čišćenje

Način podešavanja: U režimu isključenja, pritisnite i držite dugme za napajanje. Nakon što se upali indikator , što pokazuje da je TITAN uključen, ponovo pritisnite dugme za napajanje.




### Čišćenje na mestu

Primena : Režim čišćenja je primenljiv na tlo gde je koncentrisana prašina. Robot čisti zemlju spiralnom putanjom u navedenom području i vraća se na prvobitnu tačku nakon čišćenja.

Način podešavanja: Pritisnite taster  na daljinskom upravljaču da biste omogućili Spot cleaning.

### Čišćenje ivica

Primena : Režim čišćenja je primenljiv na unutrašnje uglove. Robot čisti tlo duž ivica fiksnih objekata (npr.: zid) i vraća se na bazu za punjenje nakon čišćenja.

Način podešavanja: Pritisnite taster  na daljinskom upravljaču za omogućiti čišćenje ivica.

### Ručna kontrola

Primena : Ručna kontrola je primenljiva na čišćenje pod ručnom kontrolom.

Način podešavanja: Pritisnite taster  na daljinskom upravljaču za kontrolišete proizvod u kretanju napred, nazad ili okretanju.

## Korišćenje proizvoda - pauza, buđenje i isključivanje

**Pauza** : Kada TITAN radi, pritisnite dugme za napajanje na TITAN-u ili pritisnite taster za pauzu na daljinskom upravljaču da ga obustavite.



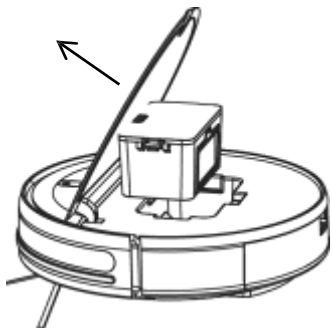
**Buđenje** : Nakon što je TITAN suspendovan duže od 10 minuta, TITAN aktivira režim mirovanja (indikator TITAN-a je isključen). Pritisnite dugme za napajanje na TITAN-u da ga probudite i pritisnite dugme za napajanje na daljinskom upravljaču da ga ponovo pokrenete.

**Isključivanje** : Nakon što je TITAN suspendovan, pritisnite i držite dugme za napajanje na TITAN-u 3 sekunde. Ako je indikator isključen, proizvod je isključen.

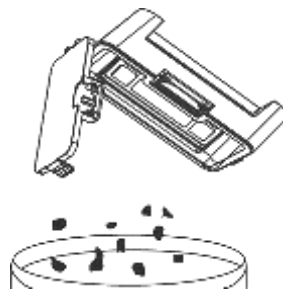
**\* Nakon što TITAN završi rad, savetujemo vam da ne gasite TITAN. Ostavite TITAN u statusu punjenja kako bi mogao bolje da radi u sledećoj operaciji.**

## Održavanje – kutija za prašinu

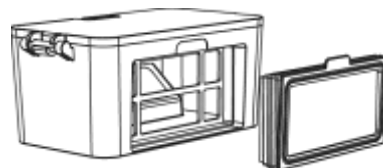
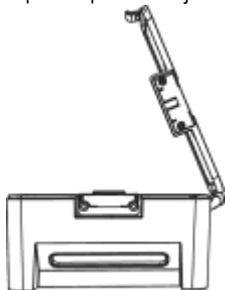
A . Otvorite poklopac robota i izvadite kutiju za prašinu iz robota.



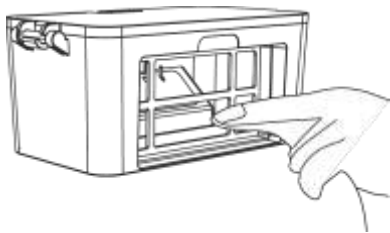
C . Ispraznite kutiju za prašinu.



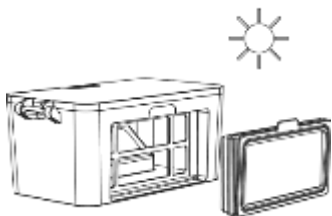
B . Otvorite poklopac kutije za prašinu. D . Izvadite HEPA filter, protresite filter trakom da biste uklonili prašinu.



E . Očistite kutiju za prašinu krpom.



F . Osušite kutiju za prašinu i komponentu filtera, a zatim vratite Hepa filter u kutiju za prašinu.



Napomena:

- Preporučuje se da čistite HEPA filter svakih 15 do 30 dana. **Maksimalni vek trajanja HEPA filtera je tri meseca.**
- Pre instaliranja HEPA filtera, uverite se da je HEPA filter suv.
- Ne izlažite HEPA filter sunčevoj svetlosti.

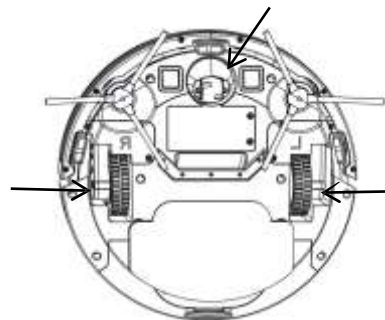
## Održavanje - Ostali delovi

Napomena : Kontakti za punjenje, senzori protiv padanja i branik sadrže osetljive elektronske komponente. Za čišćenje delova suvom mekom krpom. Nemojte koristiti mokru krpou u slučaju da voda uđe u delove i izazove oštećenja.

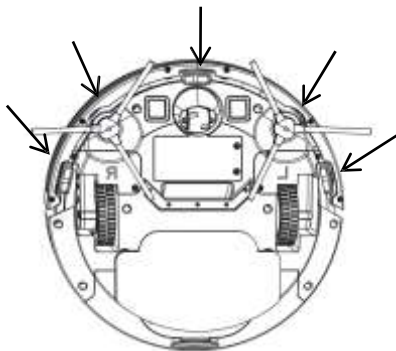
### Čišćenje kontakta za punjenje



### Čišćenje pogonskih točkova i prednjeg točka



### Čišćenje senzora za pad i bočnih četkica



\* Ako proizvod ne koristite duže vreme, napunite ga u potpunosti, a zatim isključite proizvod pre nego što ga odložite. Puniti proizvod svaka tri meseca u slučaju prekomernog pražnjenja baterije.

\* Ako je baterija previše prazna ili se ne koristi duže vreme, proizvod se možda neće moći puniti. Obratite se servisnom centru . Ne rastavljajte proizvod.



## Rešavanje problema

Ako dođe do bilo kakvog kvara TITAN-a, pratite dolenađena rešenja da biste proverili i rešili probleme. Ako nijedno od rešenja nije izvodljivo, obratite se ovlašćenom servisu radi pregleda i dodatnih rešenja.

br.	Problem	Rešenja
1	Robot ne radi.	<ul style="list-style-type: none"><li>● Proverite da li je robot uključen i baterija napunjena.</li></ul>
2	Snaga čišćenja je slaba.	<p>Isključite robota i:</p> <ul style="list-style-type: none"><li>● Ispraznite kutiju za prašinu i potpuno napunite robota;</li><li>● Očistite HEPA filter;</li><li>● Proverite i očistite usisni otvor.</li></ul>
3	Veoma bučan tokom čišćenja.	<ul style="list-style-type: none"><li>● Očistite kutiju za prašinu i Hepa filter.</li><li>● Proverite i očistite bočne četkice i usisni otvor.</li></ul>
4	Odmah zaustavlja čišćenje.	<ul style="list-style-type: none"><li>● Proverite podešavanje režima čišćenja.</li><li>● Nema struje, napunite bateriju i ponovo ga koristite.</li></ul>
5	Kreće da radi i preko ivice stepenica.	<ul style="list-style-type: none"><li>● Proverite i očistite senzore protiv pada.</li></ul>
6	Robot čistač je zarobljen.	<ul style="list-style-type: none"><li>● Robot će pokušati da se oslobodi samostalno, ali u nekim slučajevima, pomozite robotskom čistaču ručno.</li><li>● Proverite i očistite točkove, četke, senzore, branik.</li></ul>

## Naziv i sadržaj opasnih supstanci

Komponente	Sadržaj opasnih supstanci						
	Plastično kućište	PCB	Kablovi	Metalni delovi	Adapter	Elektronske komponente	Gumeni delovi
Kadmijum (Cd)	○	○	○	○	○	×	○
Olovo (Pb)	○	○	○	×	○	○	○
Živa (Hg)	○	○	○	○	○	○	○
Šestovalentni Hrom (CrVI)	○	○	○	○	○	○	○
Polibromirani Bifenili (PBB)	○	○	○	○	○	○	○
Polibromirani difenil etri (PBDE)	○	○	○	○	○	○	○
Bis (2-etilheksil) ftalat (DEHP)	○	○	○	○	○	○	○
butil benzil ftalat (BBP)	○	○	○	○	○	○	○
Dibutil ftalat (DBP)	○	○	○	○	○	○	○
Diizobutil Ftalat (DIBP)	○	○	○	○	○	○	○

○ : Ukazuje na to da je sadržaj opasnih materija u svim homogenim materijalima komponenti u skladu sa RoHS 2 Direktivom (EU) 2015/863 i (EU) 2017/2102 o izmenama i dopunama Aneksa II Direktive 2011/65/EU.

X : Sadržaj opasne supstance u najmanje jednom od homogenih materijala komponente premašuje granični zahtev naveden u trenutno važećem izdanju Direktive RoHS 2 (EU) 2015/863 i (EU) 2017/2102 o izmenama Aneks II Direktive 2011/65/EU. Ali sadržaj opasne supstance u komponenti nalazi se na listi izuzetaka od RoHS i ispunjava zahteve za zaštitu životne sredine EU RoHS direktive.

Rok trajanja komponenti za zaštitu životne sredine je 10 godina. Vreme važi pod uslovima korišćenja ovog uputstva.



## Reciklaža i usklađenost



Simbol na proizvodu ili na njegovom pakovanju označava da se ovaj proizvod ne sme tretirati kao kućni otpad. Umesto toga, treba ga odneti na odgovarajuće sabirno mesto za reciklažu električne i elektronske opreme. Osiguravanjem da se ovaj proizvod pravilno odlaže, pomoći ćete u sprečavanju potencijalnih negativnih posledica po životnu sredinu i ljudsko zdravlje, koje bi inače mogle biti uzrokovane neodgovarajućim rukovanjem otpadom ovog proizvoda. Za detaljnije informacije o reciklaži ovog proizvoda, obratite se lokalnoj opštini, službi za odlaganje kućnog otpada ili prodavnici u kojoj ste kupili proizvod.



Proizvod ispunjava neophodne zahteve direktiva EU koje se primenjuju na određeni proizvod.

Mamibot zadržava pravo na promene u tekstu, dizajnu i tehničkim specifikacijama koje su podložne promenama bez prethodne najave.

### Proizvođač:

**Mamibot Manufacturing (Shanghai) Co.,Ltd.**  
North of 21st Floor, No.1, Lane 1040 Caoyang Rd, Shanghai, 200063. P.R.C.

### Nadgleda i kontrolniše:

**Mamibot Manufacturing USA Inc.**  
One Commerce Center, 1201 Orange St, Wilmington, DE 19899 USA  
Tel: 001 302-428-9888 sales@mamibot.com www.mamibot.com

Ovaj dokument je originalno proizveden i objavljen od strane proizvođača, brenda Mamibot, i preuzet je sa njihove zvanične stranice. S obzirom na ovu činjenicu, Tehnoteka ističe da ne preuzima odgovornost za tačnost, celovitost ili pouzdanost informacija, podataka, mišljenja, saveta ili izjava sadržanih u ovom dokumentu.

Napominjemo da Tehnoteka nema ovlašćenje da izvrši bilo kakve izmene ili dopune na ovom dokumentu, stoga nismo odgovorni za eventualne greške, propuste ili netačnosti koje se mogu naći unutar njega. Tehnoteka ne odgovara za štetu nanесenu korisnicima pri upotrebi netačnih podataka. Ukoliko imate dodatna pitanja o proizvodu, ljubazno vas molimo da kontaktirate direktno proizvođača kako biste dobili sve detaljne informacije.

Za najnovije informacije o ceni, dostupnim akcijama i tehničkim karakteristikama proizvoda koji se pominje u ovom dokumentu, molimo posetite našu stranicu klikom na sledeći link:

<https://tehnoteka.rs/p/mamibot-robot-usisivac-provac-titan-akcija-cena/>