

Uputstvo za montažu i instalaciju

GIGABYTE B850 EAGLE WIFI7 ICE matična ploča

GIGABYTE™



Tehnoteka je online destinacija za upoređivanje cena i karakteristika bele tehnike, potrošačke elektronike i IT uređaja kod trgovinskih lanaca i internet prodavnica u Srbiji. Naša stranica vam omogućava da istražite najnovije informacije, detaljne karakteristike i konkurentne cene proizvoda.

Posetite nas i uživajte u ekskluzivnom iskustvu pametne kupovine klikom na link:

<https://tehnoteka.rs/p/gigabyte-b850-eagle-wifi7-ice-maticna-ploca-akcija-cena/>

Multilingual Installation Guide

12QM-AM5I700-11xAR

Step 1

Install a CPU and CPU cooler.

安裝中央處理器 (CPU) 及散熱風扇

安裝中央處理器 (CPU) 及散熱風扇

CPU および CPU クーラーの取り付け

CPU 및 CPU 쿨러의 설치

Lắp Đặt CPU và Quạt CPU

Memasang CPU dan Pendingin CPU

การติดตั้ง CPU และตัวระบายความร้อน CPU

Installieren einer CPU und eines CPU-Kühlers

Instalación del procesador y del ventilador del procesador

Instalação da CPU e do dissipador de calor

Installation du processeur et de son ventilateur

Installazione Della CPU E Della Ventola

Установка процессора и системы охлаждения.

Instalacja procesora i wentylatora procesora

CPU ve CPU Soğutucusunun Kurulumu

Instalarea CPU-ului și a sistemului de răcire CPU

Инсталиране На Процесор И Вентилатор

Processzor És Processzorhűtő Beszerelése

Εγκατάσταση επεξεργαστή και ψύκτης

Instalace Procesoru a Chladiče Procesoru

Instaliranje procesora i ventilatora za processor

Instalacija procesora u hladnjak procesora

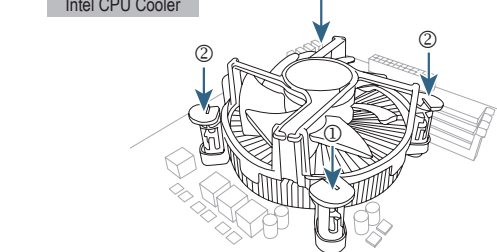
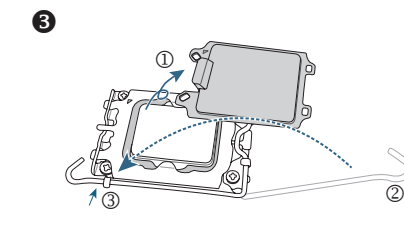
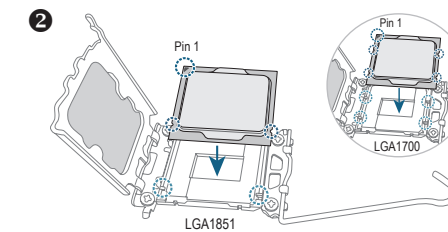
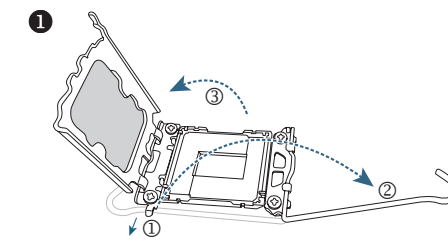
Встановлення ЦП та охолодження ЦП

ركب وحدة معالجة مركزية ومبرد بها.

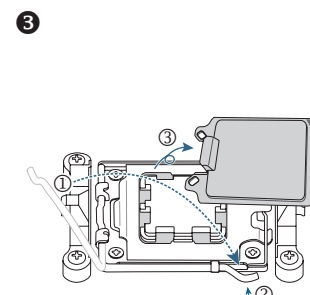
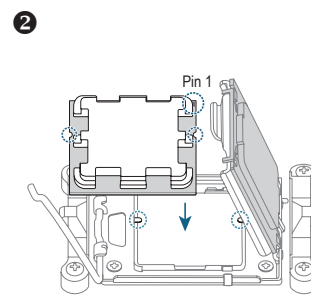
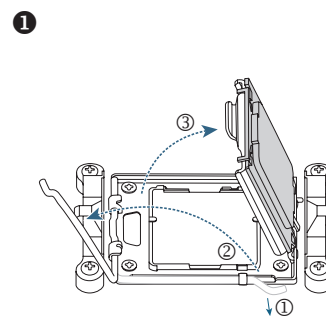
CPU و فن CPU را نصب کنید.

התקן מעבד ומאוורר למעבד.

Intel Socket

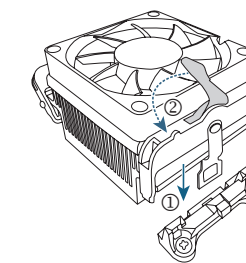


AMD AM5 Socket

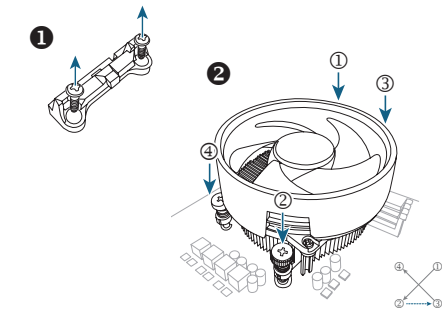


AMD CPU Cooler

Type A:



Type B:



Step 2

Install memory.

安裝記憶體模組

安裝内存条

メモリの取り付け

메모리 설치

Lắp Đặt Bộ Nhớ

Memasang Memori

การติดตั้งหน่วยความจำ

Installieren eines Arbeitsspeichermoduls

Instalación de los módulos de memorias

Instalação Da Memória

Installation De La Mémoire

Installazione Del Modulo Di Memoria

Установка модулей памяти.

Instalacja pamięci

Belleğin Kurulumu

Instalarea Memoriei

Инсталиране На Модули Памет

Memória Beszerelés

Εγκατάσταση μνήμης

Instalace Paměti

Instaliranje memorije

Instalacija memorije

Встановлення оперативної пам'яті

ركب وحدة الذاكرة.

حافظه را نصب کنید.

התקן זיכרון.

Step 3

Prepare the case and install the motherboard.

拆卸機殼及安裝主機板

拆卸机箱及安裝主板

ケースを準備して、マザーボードを取りつけます。

케이스를 준비하고 나서 메인보드를 설치하세요.

Lắp bo mạch chủ vào thùng máy

Siapkan casing dan pasang motherboardnya.

เตรียมเคส และติดตั้งเมนบอร์ด

Bitte bereiten Sie das Computergehäuse für die Installation des Mainboards vor.

Preparar la caja e instalar la placa base.

Prepare a caixa e instale a motherboard.

Préparez le boîtier et installez la carte mère.

Prepara il case ed installa la MainBoard

Подготовка корпуса и установка материнской платы.

Przygotuj obudowę i zainstaluj płytę główną

Bilgisayar kasasının hazırlanması ve anakartın montajı.

Pregătiti carcasa și instalați placa de bază.

Подготовте шасито и монтирайте дънната платка.

A ház előkészítése és az alaplap beszerelése.

Προετοιμάστε την θήκη του Η/Υ και τοποθετήστε τη μητρική

Příprava počítačové skříně a montáž základní desky.

Priprmite kučičšte i instalirajte matičnu ploču.

Priprmite kučičšte i instalirajte matičnu ploču.

Підготовка корпусу та встановлення материнської плати

جهاز حاوية الجهاز وثبت اللوحة الأم.

کیس را آماده کرده و مادربرد را نصب کنید.

הכין את המארז והתקן את לוח האם.

Step 4

Install an expansion card.

安裝擴充卡

安裝扩展卡

拡張カードの取り付け

확장 카드 설치

Lắp Card Mở Rộng

Memasang Kartu Ekspansi

การติดตั้งการ์ดขยาย

Installieren einer Erweiterungskarte

Instalación de una tarjeta de expansión

Instalação Da Placa De Expansão

Installation D'une Carte D'extension

Installazione Di Una Scheda Di Espansione

Установка платы расширения.

Instalacja kart rozszerzeń

Genişleme Kartının Kurulumu

Instalarea unei plăci de Extensie

Инсталиране На Допълнителна Карта

Bővítőkétya Beszerelése

Εγκατάσταση μιας κάρτας επέκτασης

Instalace Rozšiřovací Karty

Instaliranje dodatnih kartica za proširenje

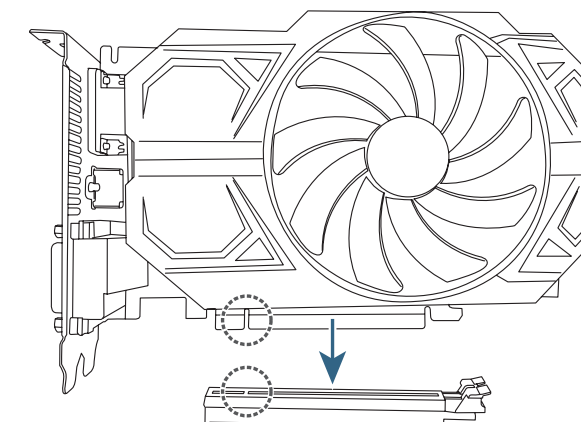
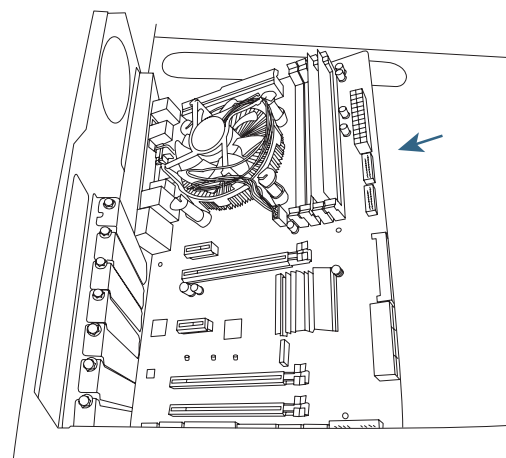
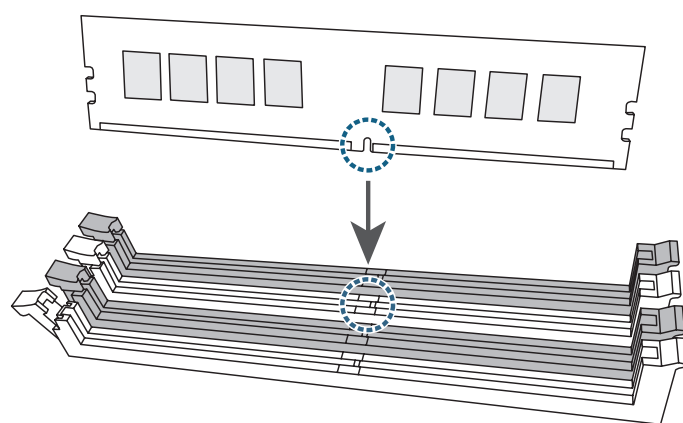
Instaliranje kartice za proširenje

Встановлення карти розширення

ركب بطاقة توسعة.

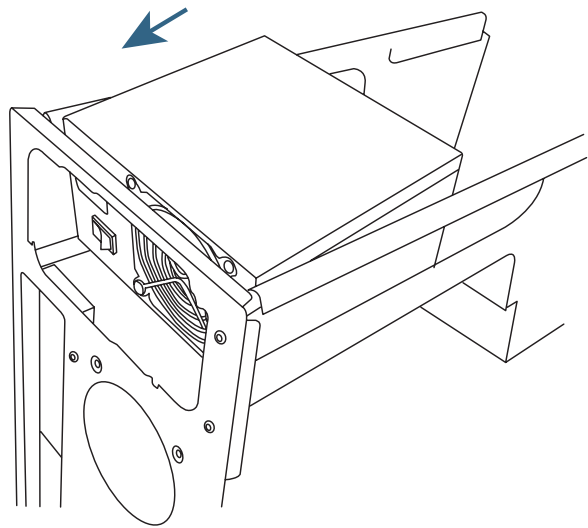
پاور را نصب کنید.

התקן כרטיס הרחבה.



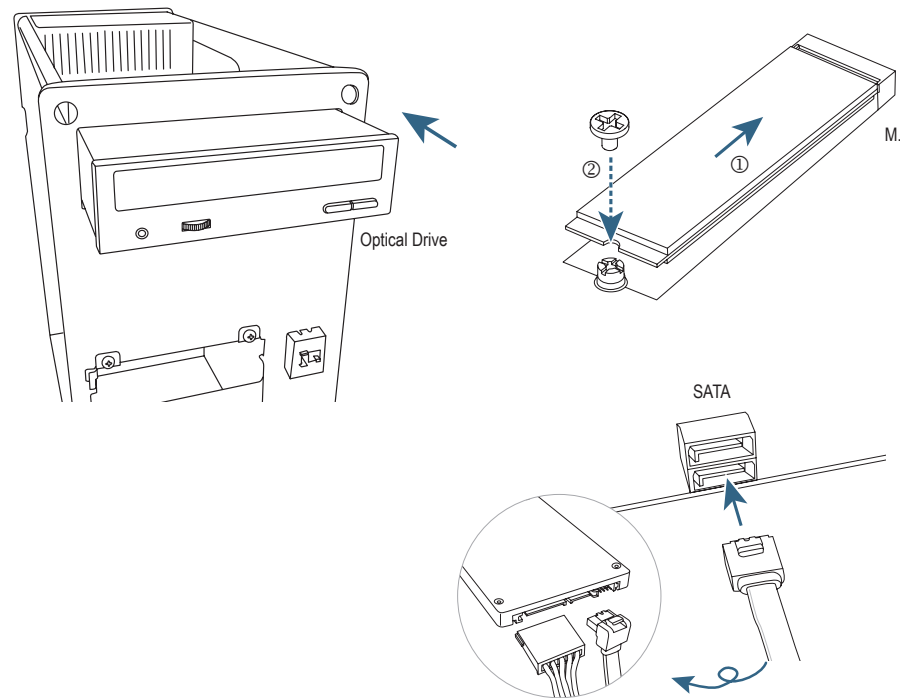
Step 5

Install a power supply. 安裝電源供應器 安裝電源供應器 電源ユニットを取りつけます。 파워를 설치하세요 Lắp bộ nguồn Pasang satu daya. การติดตั้งพาวเวอร์ซัพพลาย Bitte bauen Sie das Netzteil ein. Instalar una fuente de alimentación. Instale a fonte de alimentação. Installez une alimentation Installa l' alimentatore Установка блока питания.	Zamontuj zasilacz Güç kaynağı montajı. Instalați sursa de alimentare. Инсталируйте захранващия модул. Tápegység beszerelése. Μontáž napájecího zdroje. Instalirajte napajanje. Instalirajte napajanje. Встановлення блоку живлення	ركب وحدة إمداد بالطاقة. پاور را نصب كنيد. התקן קצו כוח.
--	--	---



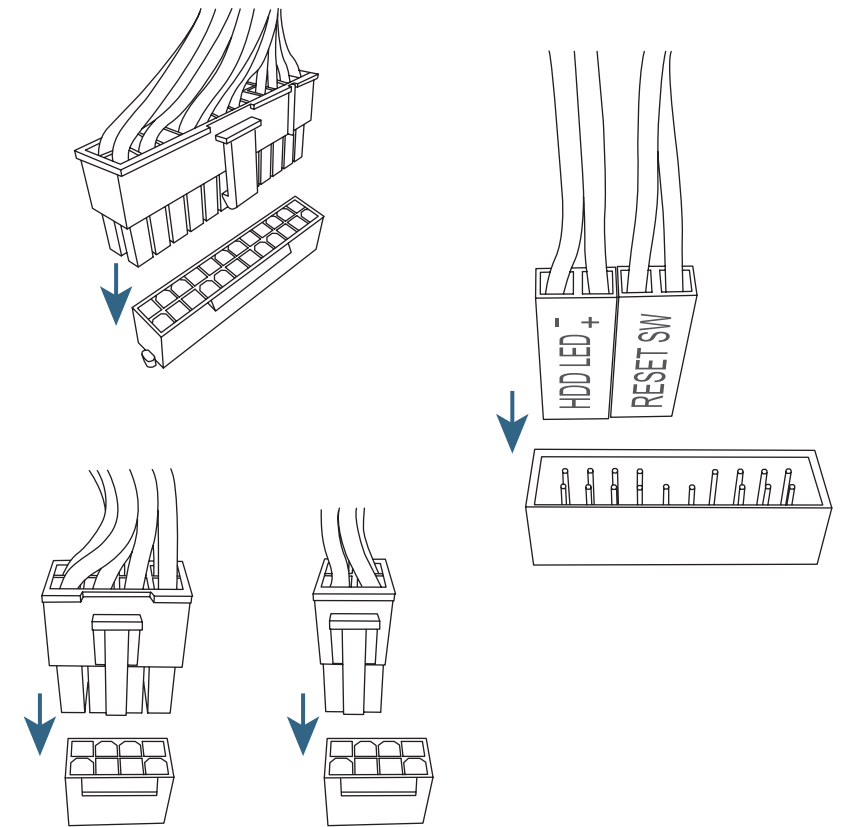
Step 6

Install hard drives and optical drives. 安裝儲存設備 / 光碟機 安裝存储设备 / 光驱 HDD と光学ドライブを取りつけます。 하드 드라이브 및 ODD 을 설치하세요 Lắp ổ cứng và ổ đĩa quang Pasang hard drive dan drive optik. การติดตั้งฮาร์ดไดรฟ์ และออปติคอลไดรฟ์ Bitte bauen Sie die Speichermedien und optischen Laufwerke ein. Instalar los discos duros y unidades ópticas. Instale os discos e drives óticas. Installez les disques durs et les lecteurs optiques. Installa i dischi ed i drive ottici Установка жестких дисков и оптических накопителей.	Zainstaluj dyski twarde i napędy optyczne. Sabit sürücülerin ve optik sürücülerin montajı. Instalați dispozitivele de stocare și cele optice. Инсталируйте твердые диски и оптические устройства. Merevlemezek (HDD) és optikai meghajtók beszerelése. Τοποθετήστε τους σκληρούς δίσκους και τις οπτικές συσκευές Montáž pevného disku a optické mechaniky. Instalirajte hard diskove i optičke uređaje. Instalirajte hard diskove i optičke uređaje. Встановлення драйверів та оптичного приводу	ركب أقراص ثابتة وأقراص ضوئية. هارد و درایو نوری را نصب كنيد. התקן כוננים קשיחים וכוננים אופטיים.
---	--	--



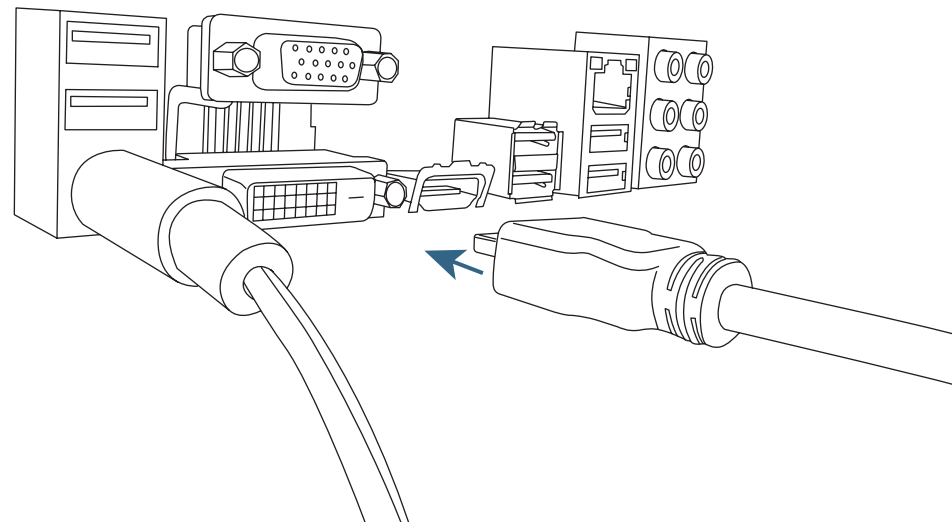
Step 7

Connect cables to the internal connectors. 連接內部插座及電源線 连接内部插座及电源线 ケーブルを内部コネクタに接続 내부 커넥터에 케이블 연결 Cắm Cáp Vào Các Đầu Cắm Bên Trong Menghubungkan Kabel ke Sambungan Internal การเชื่อมต่อสายเคเบิลเข้ากับขั้วต่อภายใน Verbinden der Kabel mit den internen Anschlüssen Conexión de los cables a los conectores internos Ligaçao Dos Cabos Aos Conectores Internos Connexion Des Câbles Aux Connecteurs Internes Collegamento Dei Cavi Ai Connettori Interni Подключение кабелей к внутренним разъемам.	Podłączenie kabli do złączy wewnętrznych Kabloların Dahili Konektörlere Bağlanması Conectarea Cablurilor La Conectorii Interni Свързване На Кабели С Вътрешните Конектори Α κάβελος csatlakoztatása a belső csatlakozókhoz Σύνδεση καλωδίων στις εσωτερικές συνδέσεις Připojení Kabelů k Interním Konektorům Povezivanje kablova na interne konektore Sprajanje kablova na unutarnje konektore Під'єднання кабелів до внутрішніх конекторів	وصل الكابلات بالموصلات الداخلية. كابل ها را به اتصالات داخلی وصل كنيد. חבר כבלים למחברים הפנימיים.
---	--	--



Step 8

Connect peripherals to the computer, such as a keyboard, mouse, monitor, etc. 安裝週邊設備、接上電源插座並開機 安裝周边设备、接上电源接口并开机 キーボード、マウス、モニタなどの周辺機器をコンピュータに接続します。 키보드, 마우스, 모니터 그리고 기타 주변기기를 컴퓨터에 연결하세요. Két női thiết bị ngoại vi với máy tính, như bàn phím, chuột, màn hình, v.v. Sambungkan periferal ke komputer, misalnya keyboard, mouse, monitor, dsb. เชื่อมต่ออุปกรณ์ต่อพ่วงเข้ากับคอมพิวเตอร์ เช่น แป้นพิมพ์, เมาส์, จอภาพ, เป็นต้น Bitte schließen Sie Ihre benötigte Peripherie an, wie Keyboard, Maus, Monitor etc. Conectar los periféricos al ordenador, tales como teclado, ratón, monitor, etc. Ligue os periféricos, tais como teclado, rato, monitor, etc., ao computador. Connectez des périphériques à l'ordinateur, tel que clavier, souris, écran, etc. Connetti al PC le periferiche come KeyBoard, Mouse, Monitor ecc... Подключение к ПК периферийных устройств (клавиатура, мышь, монитор и т.д.).	Podłącz do komputera urządzenia takie jak klawiatura, myszka, monitor, itp. Çevre birimlerinin bilgisayara bağlantısı; klavye, fare, monitör vb. Conectați perifericele la PC: tastatura mausul, monitorul, etc. Свържете периферните устройства към компютъра като клавиатура, мишка, монитор и др. Perifériák csatlakoztatása a számítógéphez: billentyűzet, egér, monitor, stb... Συνδέστε τα περιφερειακά στον Η/Υ, όπως ποντίκι, πληκτρολόγιο, οθόνη κτλπ. Připojení periferií k počítači, jako klávesnice, myši, monitoru, atd.. Povežite periferije sa računarom, kao što su tastatura, miš, monitor, itd. Povežite periferije sa računalom, kao što su tipkovnica, miš, monitor, itd. Під'єднання периферійних пристроїв до комп'ютера, таких як: клавіатура, мишка, монітор і т.д.	وصل الأجهزة الطرفية بالكمبيوتر كلوحة المفاتيح والماوس والشاشة الخ. لوازم جانبی مانند صفحه کلید، موس، مانیتور و غیره را به رایانه وصل كنيد. חבר ציוד היקפי למחשב, כגון מקלדת, עכבר, צג וכן הלאה.
--	--	---



The sequence of installation may vary depending upon the case and devices used. For detailed installation instructions, please visit GIGABYTE's website.



GIGABYTE will reduce paper use in order to fulfill the responsibilities of a global citizen. Also, to reduce the impacts on global warming, the packaging materials of this product are recyclable and reusable. GIGABYTE works with you to protect the environment.

Ovaj dokument je originalno proizveden i objavljen od strane proizvođača, brenda Gigabyte, i preuzet je sa njihove zvanične stranice. S obzirom na ovu činjenicu, Tehnoteka ističe da ne preuzima odgovornost za tačnost, celovitost ili pouzdanost informacija, podataka, mišljenja, saveta ili izjava sadržanih u ovom dokumentu.

Napominjemo da Tehnoteka nema ovlašćenje da izvrši bilo kakve izmene ili dopune na ovom dokumentu, stoga nismo odgovorni za eventualne greške, propuste ili netačnosti koje se mogu naći unutar njega. Tehnoteka ne odgovara za štetu nanесenu korisnicima pri upotrebi netačnih podataka. Ukoliko imate dodatna pitanja o proizvodu, ljubazno vas molimo da kontaktirate direktno proizvođača kako biste dobili sve detaljne informacije.

Za najnovije informacije o ceni, dostupnim akcijama i tehničkim karakteristikama proizvoda koji se pominje u ovom dokumentu, molimo posetite našu stranicu klikom na sledeći link:

<https://tehnoteka.rs/p/gigabyte-b850-eagle-wifi7-ice-maticna-ploca-akcija-cena/>