

## Uputstvo za upotrebu

SAMSUNG mašina za pranje veša WW11DG6B85LKU4

**SAMSUNG**



Tehnoteka je online destinacija za upoređivanje cena i karakteristika bele tehnike, potrošačke elektronike i IT uređaja kod trgovinskih lanaca i internet prodavnica u Srbiji. Naša stranica vam omogućava da istražite najnovije informacije, detaljne karakteristike i konkurentne cene proizvoda.

Posetite nas i uživajte u ekskluzivnom iskustvu pametne kupovine klikom na link:

<https://tehnoteka.rs/p/samsung-masina-za-pranje-vesa-ww11dg6b85lku4-akcija-cena/>

# Perilica za rublje

## Korisnički priručnik

---

WW1\*D\*\*\*\*\*/WW9\*D\*\*\*\*\*

---

**SAMSUNG**

# Sadržaj

---

<b>Sigurnosne informacije</b>	<b>4</b>
Što je potrebno znati o sigurnosnim uputama	4
Važne sigurnosne oznake	4
Važne mjere opreza	5
Važna upozorenja prilikom montaže	6
Mjere opreza prilikom montaže	7
Važna upozorenja za upotrebu	7
Mjere opreza prilikom upotrebe	9
Važna upozorenja za čišćenje	11
Upute vezane uz električni i elektronički otpad (WEEE)	12
Ecodesign	12
<b>Montaža</b>	<b>13</b>
Sadržaj paketa	13
Preduvjeti za montažu	15
Upute za postavljanje u koracima	17
<b>Prije početka</b>	<b>27</b>
Početno postavljanje	27
Upute za rublje	28
Preporuka deterdženta	31
Smjernice za upotrebu ladice za deterdžent	32
<b>Rad</b>	<b>36</b>
Upravljačka ploča	36
Upravljanje ciklusom	38
Pregled ciklusa	39
Opcije	41
Postavke	47
Posebne značajke	49
SmartThings	50
Objavljivanje otvorenog koda	51

---

<b>Održavanje</b>	<b>52</b>
Čišćenje bubnja+ / Čišćenje bubnja	52
Ispuštanje vode u hitnom slučaju	53
Čišćenje	54
Odleđivanje perilice za rublje	58
Održavanje u slučaju dužeg razdoblja nekorisćenja	58
<b>Rješavanje problema</b>	<b>59</b>
Kontrolne točke	59
Informativne šifre	63
<b>Specifikacije</b>	<b>65</b>
Tablica održavanja tkanina	65
Zaštita okoliša	66
Jamstvo rezervnih dijelova	66
List sa specifikacijama	67
<b>Kontaktne informacije</b>	<b>71</b>
IMATE UPIT ILI KOMENTAR?	71

# Sigurnosne informacije

---

Čestitamo vam na kupnji nove perilice za rublje tvrtke Samsung. Ovaj priručnik sadrži važne informacije o montaži, korištenju i održavanju uređaja. Pročitajte priručnik kako biste u potpunosti iskoristili mnoge prednosti i značajke perilice za rublje.

## Što je potrebno znati o sigurnosnim uputama

---

Pročitajte ovaj priručnik u potpunosti da biste bili sigurni da znate kako sigurno i učinkovito upotrijebiti mnoge značajke i funkcije novog uređaja. Spremite priručnik na sigurno mjesto blizu uređaja za buduće potrebe. Ovaj uređaj upotrebljavajte samo za namjene opisane u ovom priručniku s uputama.

Upozorenja i važne sigurnosne upute u ovom priručniku ne sadrže sve moguće uvjete i situacije koje bi se mogle dogoditi. Vaša je odgovornost da prilikom montiranja, održavanja i rukovanja perilicom slijedite zdrav razum i pridržavate se mjera opreza.

Budući da se upute o rukovanju u nastavku odnose na više modela, karakteristike vaše perilice za rublje mogu se neznatno razlikovati od onih opisanih u priručniku i možda se neki znakovi upozorenja ne primjenjuju. Ako imate pitanja ili nedoumica, obratite se najbližem servisnom centru ili potražite pomoć i informacije na internetskoj adresi [www.samsung.com](http://www.samsung.com).

## Važne sigurnosne oznake

---

Što znače ikone i znakovi u ovom korisničkom priručniku:

### UPOZORENJE

Rizični ili opasni postupci koji mogu dovesti do **teških tjelesnih ozljeda, smrti i/ili materijalne štete**.

### OPREZ

Rizični ili opasni postupci koji mogu dovesti do **tjelesnih ozljeda i/ili materijalne štete**.

### NAPOMENA

Označava da postoji rizik od tjelesne ozljede ili materijalne štete.

### Pročitajte upute

**Ovi znakovi upozorenja služe za sprječavanje vaših ozljeda i ozljeda drugih osoba.**

**Strogo ih se pridržavajte.**

**Nakon što ste pročitali ovaj priručnik, spremite ga na sigurno mjesto za buduće potrebe.**

Pročitajte sve upute prije upotrebe uređaja.

Kao i kod svih uređaja koji upotrebljavaju električnu energiju i imaju pomične dijelove, postoji potencijalna opasnost. Da biste sigurno rukovali ovim uređajem, upoznajte se s načinom na koji radi i budite oprezni prilikom upotrebe.

---

## Važne mjere opreza

---

### UPOZORENJE

**Da biste smanjili rizik od požara, strujnog udara ili ozljeda tijekom upotrebe uređaja, slijedite osnovne mjere opreza navedene u nastavku:**

1. Uređaj ne smiju upotrebljavati osobe (uključujući djecu) smanjenih fizičkih, osjetilnih ili mentalnih sposobnosti niti osobe koje nemaju znanje i iskustvo, osim u slučaju kada su pod nadzorom ili kada ih je osoba odgovorna za njihovu sigurnost uputila u rukovanje uređajem.
2. **Za upotrebu u Europi:** Ovaj uređaj mogu upotrebljavati djeca s navršених 8 godina, osobe smanjenih fizičkih, osjetilnih ili mentalnih sposobnosti te osobe koje nemaju znanje i iskustvo, ako su pod nadzorom ili upućeni u rukovanje uređajem na siguran način i shvaćaju s time povezane rizike. Djeca se ne smiju igrati uređajem. Djeca ne smiju čistiti niti održavati uređaj bez nadzora.
3. Djecu treba nadgledati i pobrinuti se da se ne igraju s uređajem.
4. Ako je kabel napajanja oštećen, mora ga zamijeniti proizvođač, serviser ili druga osoba odgovarajućih kvalifikacija da bi se izbjegla opasnost.
5. Umjesto starog kompleta crijeva upotrijebite novi komplet crijeva isporučen s uređajem.
6. Pazite da tepih ne blokira otvore uređaja s ventilacijskim otvorima na podnožju.
7. **Za upotrebu u Europi:** Djecu mlađu od tri godine ne ostavljajte u blizini uređaja osim ako nisu pod neprekidnim nadzorom.
8. **OPREZ:** Da biste izbjegli opasnost do koje može doći zbog nenamjernog ponovnog postavljanja termalnog osigurača, ovaj uređaj ne smiju napajati vanjski prekidači poput mjerača vremena i ne smije biti povezan na strujni krug kojim redovito upravlja distributer.

# Sigurnosne informacije

---

9. Ovaj uređaj namijenjen je samo za upotrebu u kućanstvu i nije namijenjen za upotrebe u prostorima poput:

- kuhinja za osoblje u trgovinama, ureda i drugih poslovnih okruženja;
- kuća na farmi;
- hotela, motela i drugih vrsta stambenih prostora;
- pansiona i sličnih vrsta smještaja;
- zajedničkih prostorija u stambenim zgradama ili praonica rublja.

## Važna upozorenja prilikom montaže

---

### UPOZORENJE

Ovaj uređaj mora montirati kvalificirani tehničar ili servis.

- U suprotnom može doći do strujnog udara, požara, eksplozije, problema s uređajem ili ozljede.

Uređaj je težak, stoga budite oprezni kada ga podižete.

Priključite električni kabel u zidnu utičnicu koja je u skladu s lokalnim električnim specifikacijama. Utičnicu upotrebljavajte samo za ovaj uređaj i nemojte upotrebljavati produžni kabel.

- Dijeljenjem zidne utičnice s drugim uređajima s pomoću produžnog kabela ili produživanjem kabela za napajanje može doći do strujnog udara ili požara.
- Provjerite jesu li napon, frekvencija i struja jednaki onima navedenima u specifikacijama proizvoda. U suprotnom bi moglo doći do strujnog udara ili požara.

S utikača i kontaktnih točaka s pomoću suhe krpe redovito uklanjajte sve strane tvari poput prašine ili vode.

- Isključite utikač i očistite ga suhom krpom.
- U suprotnom bi moglo doći do strujnog udara ili požara.

Utikač uključite u zidnu utičnicu tako da je kabel usmjeren prema podu.

- Ako utikač u utičnicu uključite u suprotnom smjeru, električne žice unutar kabela mogu se oštetiti i uzrokovati strujni udar ili požar.

Ambalažu držite podalje od djece jer može biti opasna.

- Ako dijete stavi vrećicu preko glave, može se ugušiti.

Ako su uređaj, utikač ili kabel za napajanje oštećeni, obratite se najbližem servisnom centru.

Uređaj mora biti pravilno uzemljen.

Ne uzemljujte uređaj na plinsku cijev, plastičnu cijev za vodu ili telefonsku žicu.

- To može uzrokovati strujni udar, požar, eksploziju ili probleme s uređajem.
- Nemojte uključivati kabel za napajanje u utičnicu koja nije ispravno uzemljena i provjerite je li sve u skladu s lokalnim i državnim propisima.

Nemojte montirati uređaj blizu peći i zapaljivih materijala.

Nemojte montirati uređaj na vlažnim, masnim ili prašnjavim mjestima niti na mjestima izloženima izravnom sunčevom svjetlu ili vodi (kiši).

Nemojte montirati uređaj na mjestima s niskom temperaturom.

- Cijevi mogu puknuti uslijed smrzavanja.

Nemojte montirati uređaj na mjestima gdje bi moglo doći do istjecanja plina.

- To može uzrokovati strujni udar ili požar.

Nemojte upotrebljavati električni transformator.

- To može uzrokovati strujni udar ili požar.

Nemojte upotrebljavati oštećeni utikač, kabel za napajanje ili rasklimanu utičnicu.

- To može uzrokovati strujni udar ili požar.

Nemojte povlačiti kabel za napajanje i nemojte ga pretjerano savijati.

Nemojte izvijati kabel za napajanje niti ga vezati u čvor.

Ne postavljajte kabel za napajanje na metalne predmete, nemojte stavljati teške predmete na kabel za napajanje, nemojte stavljati kabel za napajanje između predmeta i ne gurajte ga u prostor iza uređaja.

- To može uzrokovati strujni udar ili požar.

Prilikom isključivanja utikača nemojte povlačiti kabel za napajanje.

- Utikač isključite pridržavajući ga.
- U suprotnom bi moglo doći do strujnog udara ili požara.

Ovaj uređaj treba postaviti u blizini priključka za struju, slavine za dovod vode i cijevi za odvod vode.

Samsung nije odgovoran za oštećenja uređaja, ozljede ili bilo koji drugi problem u vezi sigurnosti uređaja koji su uzrokovani popravkom uređaja od strane neovlaštenog servisa, od strane samog korisnika uređaja ili od strane nestručne osobe, ili pokušajem popravka uređaja prilikom kojega nisu pažljivo poštivane ove upute za popravak i održavanje. Bilo kakvo oštećenje uređaja nastalo kao posljedica pokušaja popravka uređaja od strane druge osobe osim ovlaštenog Samsung pružatelja servisnih usluga neće biti pokriveno jamstvom za ispravnost uređaja.

## Mjere opreza prilikom montaže

### OPREZ

Ovaj se uređaj mora postaviti tako da se omogući jednostavan pristup utikaču.

- U suprotnom bi moglo doći do strujnog udara ili požara zbog istjecanja struje.

Postavite uređaj na čvrstu i ravnu podlogu koja može podnijeti njegovu težinu.

- U suprotnom bi moglo doći do neuobičajenih vibracija, kretanja, buke ili problema s uređajem.

## Važna upozorenja za upotrebu

### UPOZORENJE

Ako dođe do poplave, odmah prekinite dovod vode i isključite napajanje te se obratite najbližem servisnom centru.

- Nemojte dodirivati utikač vlažnim rukama.

# Sigurnosne informacije

---

- U suprotnom može doći do strujnog udara.

Ako uređaj proizvodi neobične zvukove, ima miris po paljevini ili se dimi, odmah isključite napajanje i obratite se najbližem servisnom centru.

- U suprotnom bi moglo doći do strujnog udara ili požara.

U slučaju istjecanja plina (npr. propana, ukapljenog plina itd.) odmah provjetrite prostor bez dodirivanja utikača. Nemojte dodirivati uređaj niti kabel za napajanje.

- Ne upotrebljavajte ventilator.
- Iskra bi mogla uzrokovati eksploziju ili požar.

Uklonite ručicu na vratima perilice za rublje prije odlaganja uređaja.

- Ako se zaglave u perilici, djeca se mogu ugušiti.

Prije upotrebe povjerite jeste li uklonili ambalažu (spužve, stiropor) pričvršćenu na donji dio perilice za rublje.

Nemojte prati predmete zaprljane benzinom, kerozinom, benzenom, razrjeđivačem boje, alkoholom ili drugim zapaljivim ili eksplozivnim tvarima.

- To može uzrokovati strujni udar, požar ili eksploziju.

Nemojte silom otvarati vrata perilice za vrijeme njezinog rada (pranja na visokim temperaturama / sušenja / centrifugiranja).

- Voda koja istječe iz perilice može uzrokovati opekline ili učiniti pod skliskim. To može uzrokovati ozljede.
- Otvaranje vrata silom može oštetiti uređaj ili uzrokovati ozljede.

Nemojte dodirivati utikač vlažnim rukama.

- To može uzrokovati strujni udar.

Nemojte isključivati uređaj isključivanjem utikača tijekom rada uređaja.

- Ponovno uključivanje utikača u zidnu utičnicu može stvoriti iskre i time uzrokovati strujni udar ili požar.

Nemojte dozvoliti djeci da ulaze u uređaj ili da se na njega penju.

- To može uzrokovati strujni udar, opekline ili ozljede.

Nemojte stavljati ruku ispod perilice za rublje.

- Mogli biste ozlijediti ruku na rotirajućim ili oštrim (metalnim ili plastičnim itd.) dijelovima.

Nemojte isključivati uređaj iz struje povlačenjem kabela za napajanje. Uvijek čvrsto primite utikač i izvucite ga iz utičnice.

- Oštećenje kabela za napajanje može uzrokovati kratki spoj, požar i/ili strujni udar.

Ne pokušavajte popraviti, rastaviti ili izmijeniti uređaj sami.

- Ne upotrebljavajte nikakve osigurače (bakrene, čelične žice itd.) osim standardnih.
- Ako je potreban popravak ili ponovna montaža uređaja, obratite se najbližem servisnom centru.
- U suprotnom može doći do strujnog udara, požara, problema s uređajem ili ozljede.

Ako se cijev za dovod vode odvoji od slavine i preplavi uređaj, iskopčajte kabel za napajanje.

- U suprotnom bi moglo doći do strujnog udara ili požara.

---

Iskopčajte utikač kada uređaj ne upotrebljavate dulje vrijeme ili tijekom grmljavine ili oluje.

- U suprotnom bi moglo doći do strujnog udara ili požara.

Ako u uređaj dospije bilo kakva strana tvar, isključite kabel za napajanje i obratite se najbližoj službi za korisnike društva Samsung.

- To može uzrokovati strujni udar ili požar.

Nemojte dozvoliti djeci (ili kućnim ljubimcima) da se igraju u perilici za rublje ili na njoj. Vrata perilice za rublje ne otvaraju se lako iznutra i djeca bi se mogla teško ozlijediti ako se zaglave u njoj.

## Mjere opreza prilikom upotrebe

---

### OPREZ

Kada je perilica zaprljana stranim tvarima kao što su deterdžent, prašina, ostaci hrane itd., iskopčajte utikač i očistite perilicu s pomoću suhe i meke krpe.

- U suprotnom može doći do promjena boje, iskrivljenja, oštećenja ili hrđanja.

Prednje staklo može se razbiti snažnim udarcem. Pažljivo upotrebljavajte perilicu.

- Ako je staklo razbijeno, može doći do ozljede.

Polako otvorite slavinu nakon što uređaj niste upotrebljavali dulje vrijeme, nakon kvara s dovodom vode ili ponovnog priključivanja cijevi za vodu.

- Tlak zraka u cijevi za dovod vode ili slavini može uzrokovati oštećenje dijela uređaja ili istjecanje vode.

Ako se za vrijeme rada pojavi pogreška s odvodom, provjerite postoji li problem s odvodom.

- Ako se upotrebljava perilica za rublje koja je poplavljena zbog problema s odvodom, može doći do strujnog udara ili požara.

Stavite rublje u perilicu tako da vrata ne zahvate rublje.

- Ako vrata zahvate rublje, može doći do oštećenja rublja ili perilice ili istjecanja vode.

Zatvorite dovod vode za perilicu kada se perilica ne upotrebljava.

- Provjerite jesu li vijci na spoju cijevi za dovod vode ispravno zategnuti.

Pazite da se gumena brtva i staklo prednjih vrata ne zaprljaju stranim tvarima (npr. otpadom, nitima, vlasima kose itd.).

- Ako strana tvar zapne u vratima ili vrata nisu u potpunosti zatvorena, može doći do istjecanja vode.

Prije upotrebe uređaja otvorite slavinu za vodu i provjerite je li spoj cijevi za dovod vode čvrsto zategnut i istječe li voda.

- Ako su vijci na spoju cijevi za dovod vode labavi, može doći do istjecanja vode.

Uređaj koji ste kupili namijenjen je isključivo za kućnu upotrebu.

Upotreba uređaja u poslovne svrhe kvalificira se kao zloupotreba proizvoda. U tom slučaju uređaj nije pokriven standardnim jamstvom koje daje društvo Samsung i društvo Samsung neće snositi nikakvu odgovornost za kvarove ili oštećenja nastala uslijed takve zloupotrebe.

# Sigurnosne informacije

---

Nemojte stajati na uređaju i ne stavljajte predmete (kao što su rublje, upaljene svijeće, upaljene cigarete, posuđe, kemikalije, metalni predmeti itd.) na uređaj.

- To može uzrokovati strujni udar, požar, probleme s uređajem ili ozljede.

Nemojte na površinu uređaja prskati hlapljive tvari poput insekticida.

- Osim što su štetne za ljude, mogu uzrokovati strujni udar, požar ili probleme s uređajem.

Nemojte stavljati predmete koji stvaraju elektromagnetska polja blizu perilice za rublje.

- To može uzrokovati ozljede zbog kvara.

Voda koja se ispušta iz perilice za vrijeme pranja na visokim temperaturama ili sušenja je vruća. Nemojte dodirivati tu vodu.

- To može uzrokovati opekline ili ozljede.

Vrijeme ispuštanja vode može se razlikovati ovisno o temperaturi vode. Ako je temperatura vode previsoka, postupak ispuštanja vode započinja nakon što se voda ohladi.

Nemojte prati, centrifugirati niti sušiti voodootporne sjedalice, prostirke ili odjeću (\*), osim ako vaš uređaj ima poseban ciklus za pranje takvih predmeta.

(\*): Vunena posteljina, kabanice, ribarska odijela, skijaške hlače, vreće za spavanje, navlake za pelene, trenirke i prekrivači za bicikle, motocikle, automobile itd.

- Nemojte prati debele ili tvrde prostirke, čak niti ako se na etiketi o njihovom održavanju nalazi oznaka perilice. To može uzrokovati ozljede ili oštećenje perilice, zidova, poda ili odjeće zbog neuobičajenih vibracija.
- Nemojte prati prostirke niti otirače s gumenom podlogom. Gumena podloga mogla bi se odvojiti i zaglaviti u unutrašnjosti bubnja, a to može dovesti do kvara poput kvara na odvodu.

Nemojte uključivati perilicu ako je iz nje izvađena ladica za deterdžent.

- To može uzrokovati strujni udar ili ozljede zbog istjecanja vode.

Nemojte dodirivati unutrašnjost bubnja tijekom ili neposredno nakon sušenja jer je bubanj vruć.

- To može uzrokovati opekline.

Staklo na vratima tijekom pranja i sušenja postaje vruće. Stoga nemojte dodirivati staklo na vratima.

Također, nemojte dozvoliti djeci da se igraju pokraj perilice za rublje ili da dodiruju staklo na vratima.

- To može uzrokovati opekline.

Nemojte gurati ruku u ladicu za deterdžent.

- To može uzrokovati ozljede jer se ruka može zaglaviti u uređaju za unos deterdženta.

Uklonite pretinac za tekući deterdžent (odnosi se samo na određene modele) prilikom upotrebe deterdženta u prahu.

- U suprotnom voda može iscuriti kroz prednju stranu ladice za deterdžent.

U perilicu nemojte stavljati druge predmete (npr. cipele, ostatke hrane, životinje) osim rublja.

- To može uzrokovati oštećenje perilice ili ozljede, pa čak i smrt kada je riječ o kućnim ljubimcima zbog neuobičajenih vibracija.

Nemojte pritiskati gumb s pomoću oštrih predmeta kao što su igle, noževi, nokti itd.

- To može uzrokovati strujni udar ili ozljede.



---

Nemojte prati rublje zaprljano uljima, kremama ili losionima koji se upotrebljavaju u trgovinama s kozmetičkim proizvodima za njegu kože ili salonima za masažu.

- To može prouzročiti iskrivljenje gumene brtve i istjecanje vode.

U bubnju nemojte na dulje vremensko razdoblje ostavljati metalne predmete kao što su sigurnosne igle, ukosnice ili sredstvo za izbjeljivanje.

- To može uzrokovati hrđanje bubnja.
- Ako se na površini bubnja pojavi hrđa, na površinu nanosite (neutralno) sredstvo za čišćenje i očistite je spužvom. Nikada nemojte upotrebljavati metalnu četku.

Nemojte izravno upotrebljavati deterdžent za kemijsko čišćenje i nemojte prati, ispirati niti centrifugirati rublje zaprljano deterdžentom za kemijsko čišćenje.

- To može uzrokovati spontano izgaranje i zapaljenje zbog topline koja nastaje prilikom oksidacije ulja.

Ne upotrebljavajte vodu iz uređaja za hlađenje/zagrijavanje vode.

- To može uzrokovati probleme s perilicom.

Nemojte upotrebljavati prirodne sapune za pranje ruku.

- Ako se stvrdnu i nakupe u perilici, može doći do problema s uređajem, promjene boje, nastanka hrđe i neugodnih mirisa.

Čarape i grudnjake stavite u mrežicu za pranje i perite ih s ostalim rubljem.

U mrežici za pranje nemojte prati velike komade rublja poput posteljine.

- U suprotnom može doći do ozljeda zbog neuobičajenih vibracija.

Ne upotrebljavajte deterdžente koji se stvrdnjavaju.

- Ako se nakupe unutar perilice, može doći do istjecanja vode.

Provjerite jesu li svi džepovi na odjeći prazni.

- Tvrdi i oštri predmeti, kao što su kovanice, sigurnosne igle, čavli, vijci ili kamenje mogu prouzročiti velika oštećenja uređaja.

Nemojte prati odjeću s velikim kopčama, gumbima ili drugim metalnim predmetima.

Rublje razvrstajte po bojama pritom pazeći na njihovu postojanost i odaberite preporučeni ciklus, temperaturu vode i dodatne funkcije.

- To može prouzročiti promjene boje ili oštećenje tkanine.

Pripazite da prilikom zatvaranja vrata perilice ne priklješтите dječje prste.

- U suprotnom može doći do ozljede.

Da biste spriječili nastanak neugodnih mirisa i plijesni, nakon pranja ostavite vrata otvorena radi sušenja bubnja.

Da biste spriječili nakupljanje kamenca, nakon pranja ostavite ladicu za deterdžent otvorenu i posušite je iznutra.

## Važna upozorenja za čišćenje

### UPOZORENJE

Ne čistite uređaj prskajući vodu izravno na njega.



# Sigurnosne informacije

Nemojte upotrebljavati snažna sredstva za čišćenje koja sadrže kiselinu.

Za čišćenje uređaja nemojte upotrebljavati benzen, razrjeđivač ili alkohol.

- To može uzrokovati promjene boje, iskrivljenja, oštećenja, strujni udar ili požar.

Prije čišćenja ili održavanja isključite uređaj iz zidne utičnice.

- U suprotnom bi moglo doći do strujnog udara ili požara.

## Upute vezane uz električni i elektronički otpad (WEEE)



### Ispravno odlaganje proizvoda (Električni i elektronički otpad)

(Primjenjivo Primjenjuje se u zemljama s posebnim sustavima za prikupljanje otpada)

Ova oznaka na proizvodu, dodatnoj opremi ili u literaturi ukazuje na to da se proizvod i njegova elektronička oprema (npr., punjač, slušalice, USB kabel) ne bi trebali odlagati s ostalim kućanskim otpadom na kraju radnog vijeka. Da biste spriječili moguću štetu za okoliš ili ljudsko zdravlje nekontroliranim odlaganjem otpada, odvojite ovaj predmet od ostalih vrsta otpada i odgovorno reciklirajte kako biste promovirali održivu ponovnu upotrebu materijalnih resursa.

Korisnici u kućanstvima trebali bi kontaktirati prodavača kod kojega su kupili proizvod ili ured lokalne vlasti za pojediniosti o tome gdje i kako se ovaj predmet može odnijeti kako bi recikliranje bilo sigurno za okoliš.

Korisnici u tvrtkama trebaju kontaktirati dobavljača i provjeriti uvjete i odredbe kupovnog ugovora. Ovaj proizvod i njegova elektronička oprema ne smije se miješati s drugim komercijalnim otpadom.

Za informacije o Samsungovim obvezama povezanim s okolišem i regulatornim obvezama proizvoda, npr. REACH, idite na našu stranicu o održivosti koja je dostupna na [www.samsung.com](http://www.samsung.com)

## Zbrinjavanje proizvoda u Francuskoj



## Ecodesign

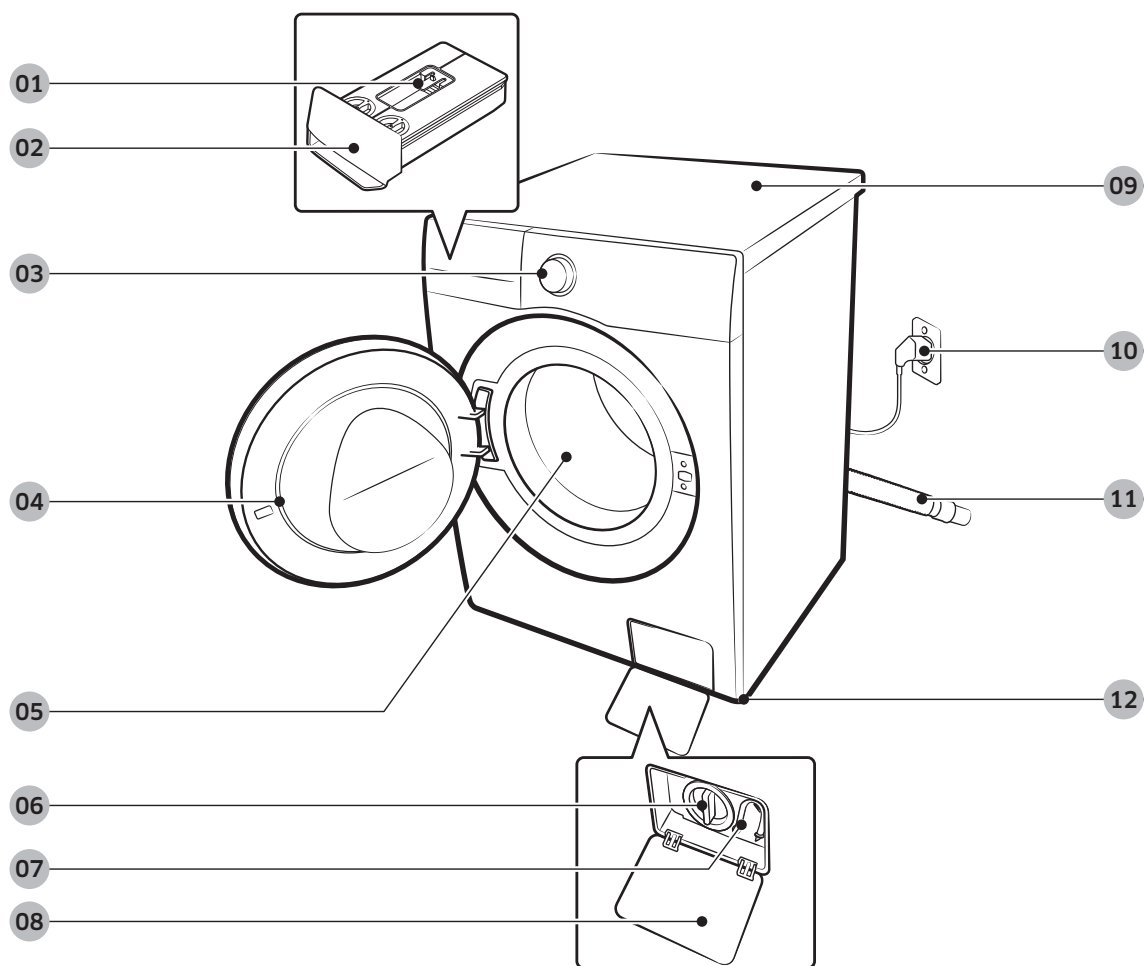
Za detaljne upute o montaži i čišćenju perilice za rublje te za informacije o ekološkom dizajnu (u skladu s Uredbom (EU) 2019/2023) posjetite web-mjesto društva Samsung (<http://www.samsung.com>), idite na Podrška > početna stranica Podrška, a zatim unesite naziv modela.

# Montaža

Pažljivo pročitajte ove upute kako biste pravilno montirali perilicu za rublje i spriječili nezgode prilikom pranja rublja.

## Sadržaj paketa

Provjerite nalaze li se svi dijelovi u pakiranju proizvoda. Ako imate problema s perilicom rublja ili dijelovima, obratite se lokalnoj službi za korisnike tvrtke Samsung ili trgovcu.



**01** Ručica za otpuštanje

**02** Ladica za deterdžent

**03** Upravljačka ploča

**04** Vrata

**05** Bubanj

**06** Filtar za čestice

**07** Cijev za ispuštanje vode u hitnom slučaju

**08** Poklopac filtra

**09** Radna ploha

**10** Utikač kabela za napajanje

**11** Cijev za odvod

**12** Nožice za izravnavanje

\* Dizajn ladice i/ili poluge razlikuje se od modela.

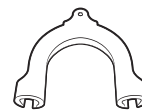
# Montaža



Ključ



Poklopci vijaka



Vodilica za crijevo



Cijev za hladnu vodu



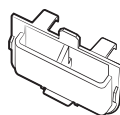
Cijev za toplu vodu



Pričvršćivač poklopca



Ventil za provjeru



Pretinac za tekući deterdžent

## Dodaci (nije isporučeno)

- Komplet za montažu
  - SKK-SS\* (samo za modele WW\*\*DB\*\*\*\*\*)
  - SKK-UDW (samo za modele WW\*\*DG6\*\*\*\*H, WW\*\*DG6\*\*\*\*W, WW\*\*DG6\*\*\*\*E, WW\*\*DG6\*\*\*\*K)
  - SKK-UUB (samo za modele WW\*\*DG6\*\*\*\*B)
  - Komplet za montažu potreban je za montiranje sušilice na perilicu za rublje.

## NAPOMENA

- Ključ: za uklanjanje vijaka za prijevoz i izravnavanje perilice.
- Poklopci vijaka: za prekrivanje otvora nakon uklanjanja vijaka za prijevoz. Broj isporučenih poklopaca vijaka ovisi o modelu.
- Vodilica za crijevo: za postavljanje crijeva za odvod u odvodnu cijev ili umivaonik.
- Crijevo za hladnu/toplu vodu: za dovod vode u perilicu za rublje. (Cijevi za toplu vodu namijenjene su isključivo za određene modele.)
- Pretinac za tekući deterdžent (za modele bez automatskih dozatora): umetnite ga u ručni odjeljak za deterdžent da biste mogli upotrebljavati tekući deterdžent.
- Ventil za provjeru: isporučuje se samo s određenim modelima.

---

## Preduvjeti za montažu

---

### Napajanje strujom i uzemljenje

- Upotrijebite zasebno napajanje samo za perilicu za rublje.

Da bi se omogućilo pravilno uzemljenje, perilica za rublje isporučuje se s kabelom za napajanje s trozubnim utikačem s uzemljenjem za upotrebu u ispravno ugrađenoj i uzemljenoj utičnici.

Ako niste sigurni je li uređaj pravilno uzemljen, obratite se ovlaštenom električaru ili serviseru.

Ne mijenjajte isporučeni utikač. Ako utičnica ne odgovara utikaču, od ovlaštenog električara zatražite da ugradi prikladnu utičnicu.

#### **UPOZORENJE**

- NEMOJTE koristiti produžni kabel.
- Koristite samo kabel za napajanje koji je ispučen uz perilicu za rublje.
- NEMOJTE spajati žicu za uzemljenje na plastične vodovodne cijevi, plinske cijevi ili cijevi za toplu vodu.
- Neispravno spojeni vodiči za uzemljenje mogu uzrokovati strujni udar.

### Dovod vode

Ispravni tlak vode za ovu perilicu za rublje iznosi između 50 kPa i 1000 kPa. Tlak vode manji od 50 kPa može dovesti do toga da se ventil za vodu ne zatvori do kraja ili će možda biti potrebno više vremena da se napuni bubanj što će dovesti do isključivanja perilice. Priključci za vodu moraju se nalaziti unutar 120 cm od stražnje strane perilice za rublje kako bi isporučena crijeva za dovod vode dosegla do perilice.

Kako bi se smanjila opasnost od istjecanja vode:

- Provjerite jesu li slavine za vodu lako dostupne.
- Zatvorite slavine za vodu kada perilica nije u upotrebi.
- Redovito provjeravajte propuštaju li priključci cijevi za dovod vode.

#### **OPREZ**

Prije prvog korištenja perilice za rublje provjerite propuštaju li spojevi na ventilu za vodu i slavine.

### Odvod

Samsung preporučuje visinu cijevnog nastavka 60 – 90 cm. Crijevo za odvod treba provesti kroz obujmicu crijeva za odvod do cijevnog nastavka, a cijevni nastavak mora u potpunosti prekriti crijevo za odvod.

# Montaža

## Podloga

Za najbolje rezultate perilicu je potrebno postaviti na čvrstu podlogu. Možda ćete trebati pojačati drvene podove da bi se vibracije i/ili neujednačenost umetnutog rublja sveli na najmanju moguću mjeru. Tepisi i meke keramičke površine nisu dovoljno otporni na vibracije što može dovesti do toga da se perilica za rublje lagano kreće tijekom ciklusa centrifugiranja.

### OPREZ

NEMOJTE postavljati perilicu na platformu ili na konstrukciju sa slabim temeljem.

## Temperatura vode

Ne postavljajte perilicu za rublje na mjesta gdje bi se voda mogla smrznuti jer perilica uvijek zadrži nešto vode u svojim ventilima za vodu, pumpama i/ili crijevima. Smrznuta voda zaostala u spojevima može oštetiti remenje, pumpu i druge dijelove perilice za rublje.

## Montaža u malim prostorima

Minimalan slobodni prostor za stabilan rad:

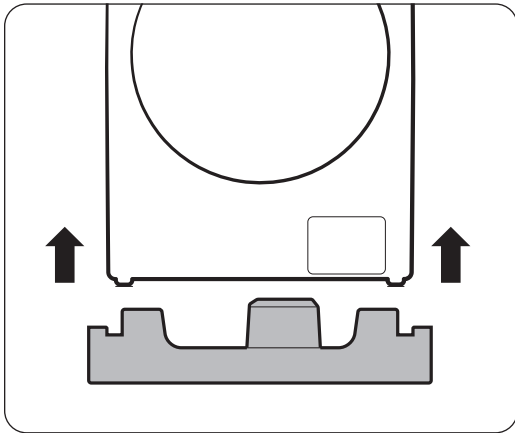
Sa strane	25 mm
Iznad	25 mm
Stražnja strana	50 mm
Sprijeda	550 mm

Ako se na istom mjestu montiraju perilica i sušilica, u prednjem dijelu male prostorije mora postojati najmanje 550 mm slobodnog otvora za zrak. Sama perilica za rublje ne zahtijeva određeni otvor za zrak.

---

## Upute za postavljanje u koracima

---



### NAPOMENA

Tijekom raspakiravanja perilice za rublje, podignite perilicu s baze od pjene. Provjerite je li zaštita za bubanj uklonjena iz donjeg dijela perilice za rublje.

## KORAK 1 Odabir mjesta

---

Preduvjeti mjesta:

- Čvrsta, ravna podloga bez tepiha ili podne obloge koja bi mogla zapriječiti prozračivanje
- Podalje od sunčeve svjetlosti
- Odgovarajući prostor za ventilaciju i ožičenje
- Okolna temperatura uvijek je viša od točke smrzavanja (0 °C)
- Podalje od izvora topline

### NAPOMENA

- Da biste spriječili prevelike vibracije tijekom upotrebe perilice, prvenstveno imajte na umu stabilnost.
- Postavite svoju perilicu na čvrst i ravan pod.
- Perilicu nemojte postavljati na meke podove ili podne obloge.
- Ako postavite perilicu na drveni pod, postavite i vodootpornu drvenu ploču (najmanje debljine 1,18 inča / 30 mm) na pod. Također preporučujemo postavljanje perilice u kutu drvenog poda.

# Montaža

## KORAK 2 Uklonite vijke za prijevoz

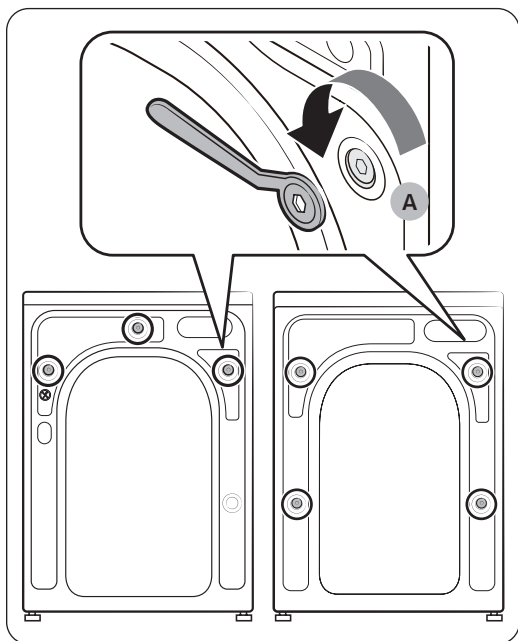
Raspakirajte pakiranje proizvoda i uklonite sve vijke za prijevoz.

### NAPOMENA

Broj vijaka za prijevoz može se razlikovati ovisno o modelu.

### UPOZORENJE

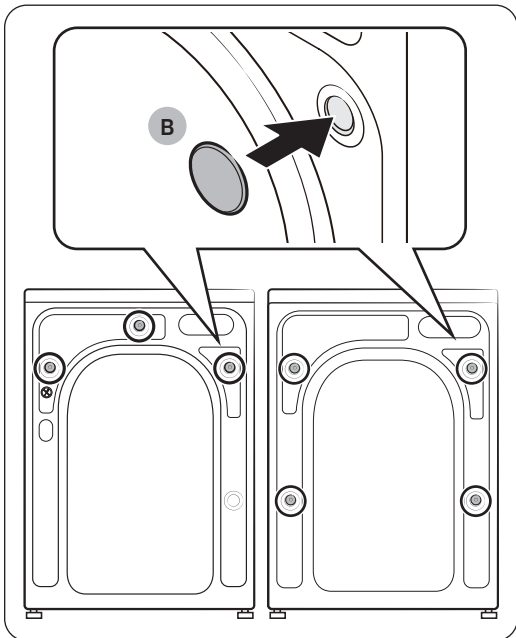
- Ambalaža može biti opasna za djecu. Sav ambalažni materijal (plastične vreće, polistiren itd.) odložite izvan dohvata djece.
- Da biste izbjegli ozljede, poklopite otvore poklopcima vijaka nakon što uklonite vijke za prijevoz. Nemojte premještati perilicu ako niste postavili vijke za prijevoz na njihova mjesta. Sastavite vijke za prijevoz prije nego što premjestite perilicu za rublje na drugo mjesto. Sačuvajte vijke za prijevoz na sigurnom mjestu za buduću upotrebu.



1. Pronađite vijke za prijevoz (označene krugom na slici) na stražnjoj strani perilice za rublje.
2. S pomoću priloženog ključa olabavite sve vijke za prijevoz tako što ćete ih okrenuti u smjeru suprotnom od smjera kazaljke na satu.

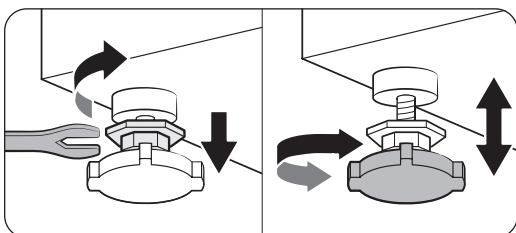
### NAPOMENA

Vijke za prijevoz morate sačuvati za buduću upotrebu.

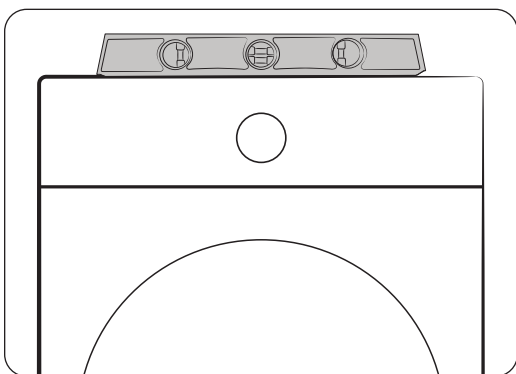


3. Umetnite **poklopce vijaka (B)** u otvore (označene krugom na slici).

### KORAK 3 Podesite nožicu za izravnavanje

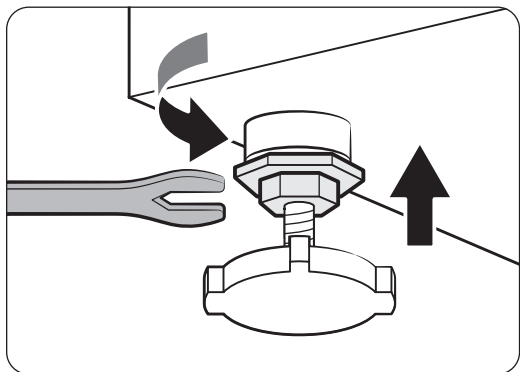


1. Nježno pomaknite perilicu na njezino mjesto. Primjenom sile možete oštetiti nožice za izravnavanje.

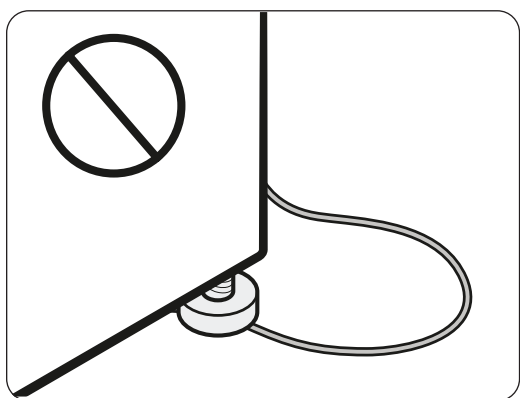


2. Izravnajte perilicu za rublje ručnim podešavanjem nožica za izravnavanje.

# Montaža



3. Kada izravnavanje bude dovršeno, zategnite matice pomoću ključa.



## ⚠ OPREZ

Kada postavljate proizvod, pobrinite se da nožice za izravnavanje ne pritišću kabel za napajanje.

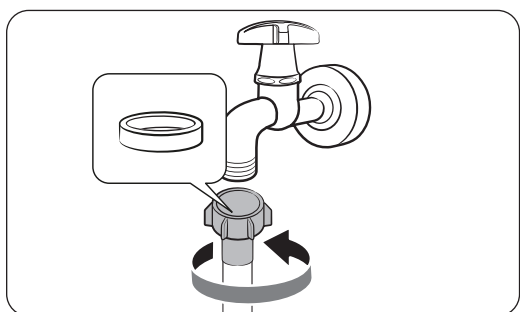
## ⚠ OPREZ

Pobrinite se da su sve nožice za izravnavanje dobro sjele na površinu poda kako se perilica ne bi pomicala ili stvarala buku zbog vibracija. Zatim provjerite ljulja li se perilica za rublje. Ako se perilica za rublje ne ljulja, zategnite matice.

## KORAK 4 Priključite cijev za dovod vode

Priložena cijev za vodu može se razlikovati ovisno o modelu. Slijedite upute u skladu s priloženom cijevi za vodu.

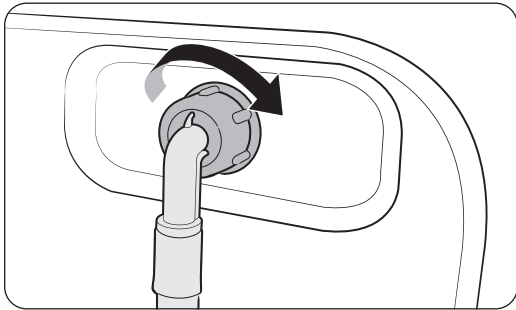
### Spajanje na slavinu s navojem



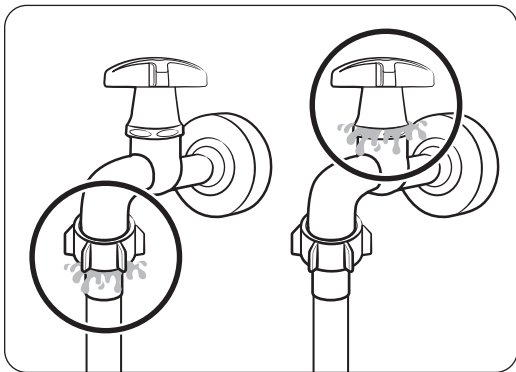
1. Priključite crijevo za vodu na slavinu i okrenite udesno da biste zategnuli.

## ⚠ OPREZ

Prije nego što priključite crijevo za vodu, pobrinite se da se na priključku za crijevo nalazi gumena podloška. Nemojte upotrebljavati crijevo ako je podloška oštećena ili ako je nema.



2. Spojite drugi kraj crijeva za vodu na ventil za ulaz vode na stražnjoj strani perilice i zatim okrenite udesno da biste zategnuli.



3. Polagano otvorite slavinu za vodu i provjerite ima li propuštanja vode na područjima spojeva. Ako dolazi do curenja vode, ponovite korake 1 i 2.

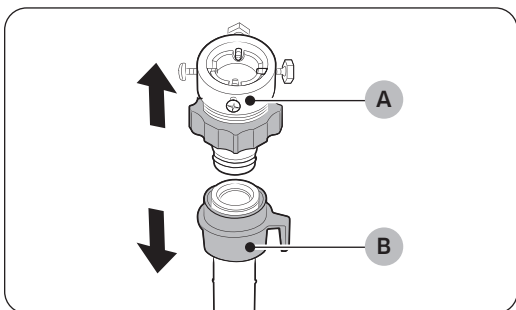
#### UPOZORENJE

Ako voda istječe, zaustavite rad perilice i isključite perilicu iz napajanja. Zatim se obratite servisnom centru tvrtke Samsung u slučaju curenja iz cijevi za vodu ili se obratite vodoinstalateru u slučaju curenja iz slavine za vodu. U protivnom može doći do električnog udara.

#### OPREZ

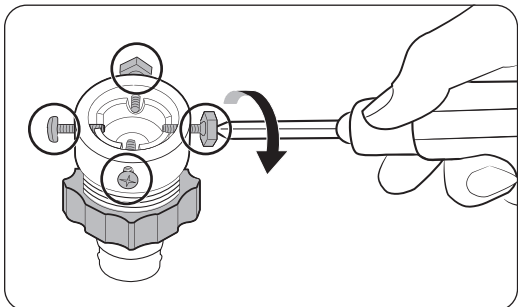
Nemojte silom rastezati cijev za vodu. Ako je cijev prekratka, zamijenite je dužom visokotlačnom cijevi.

#### Spajanje na slavinu bez navoja

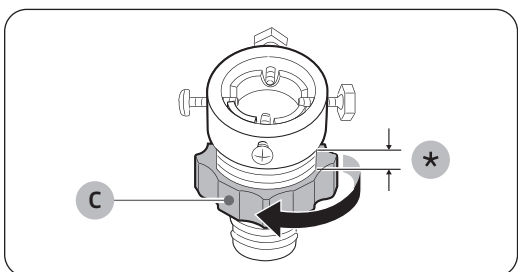


1. Uklonite adapter (A) s cijevi za vodu (B).

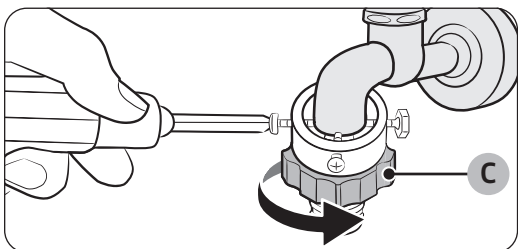
# Montaža



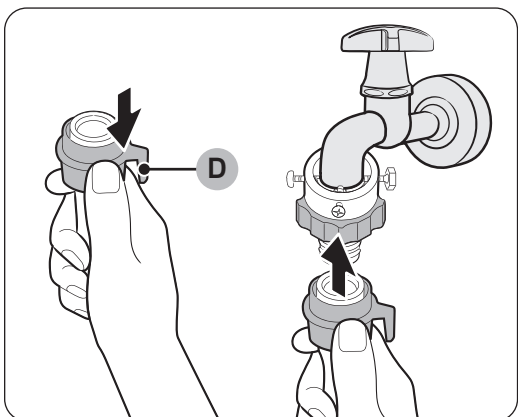
2. S pomoću križnog odvijača otpustite četiri vijka na adapteru.



3. Držite adapter i okrenite **dio (C)** u smjeru strelice kako biste ga otpustili za 5 mm (\*).



4. Umetnite adapter na slavinu, a zatim zatežite vijke dok podižete adapter.
5. Okrenite **dio (C)** u smjeru strelice kako biste ga zategnuli.



6. Dok pritišćete **dio (D)** na cijevi za vodu, spojite cijev za vodu s adapterom. Potom otpustite **dio (D)**. Cijev se spaja na adapter uz zvuk sjedanja na mjesto.

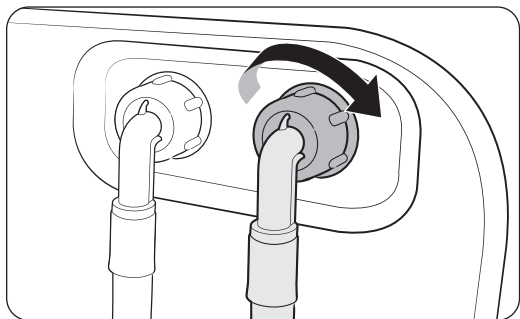
7. Da biste dovršili spajanje crijeva za vodu, pogledajte 2. i 3. stavku u odjeljku „Spajanje na slavinu s navojem”.

## NAPOMENA

- Nakon što povežete crijevo za vodu na adapter, povucite crijevo za vodu prema dolje da biste provjerili je li ispravno povezano.

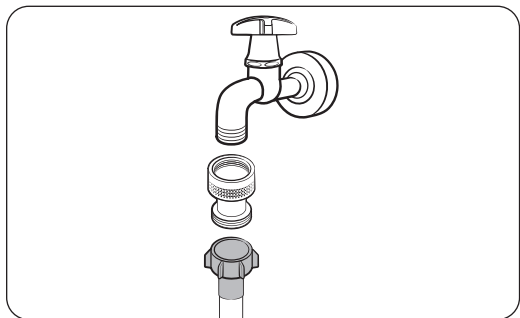
- Koristite uobičajene slavine za vodu. Ako je slavinu pravokutnog oblika ili je prevelika, uklonite prsten odstožnika prije umetanja slavine u adapter.

#### Kod modela s dodatnim dovodom tople vode:



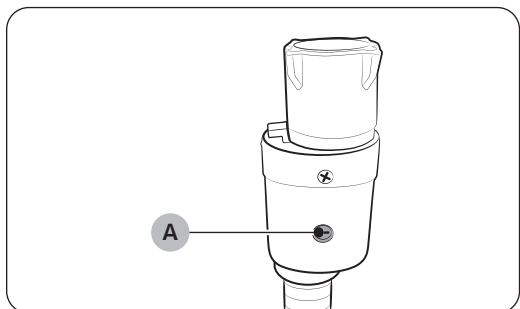
1. Spojite crveni kraj cijevi za toplu vodu na dovod tople vode na stražnjoj strani perilice.
2. Drugi kraj cijevi za toplu vodu priključite na slavinu za toplu vodu.

#### Ventil za provjeru (samo za određene modele)



Prije priključivanja cijevi za dovod vode na slavinu, priključite isporučeni ventil za provjeru na slavinu, a zatim priključite cijev za dovod vode.

#### Cijev za dovod vode (odnosi se samo na određene modele)



Cijev za dovod vode upozorava korisnike na opasnost od istjecanja vode. Prepoznaje protok vode i postane crvena na središnjem **indikatoru (A)** ako dođe do curenja.

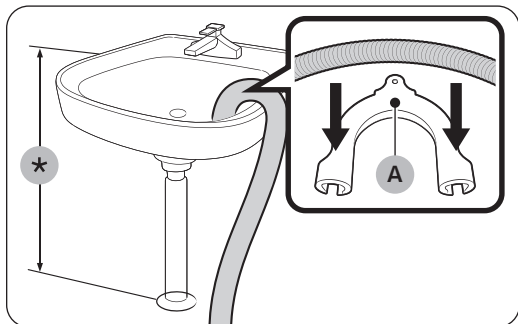
#### NAPOMENA

Kraj cijevi za dovod vode mora se postaviti na slavinu za vodu, a ne na uređaj.

# Montaža

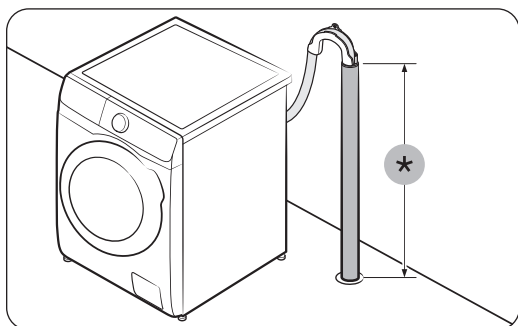
## KORAK 5 Postavite cijev za odvod

Cijev za odvod može se postaviti na tri načina:



### Preko ruba umivaonika

Crijevo za odvod mora se postaviti na visinu između 60 cm i 90 cm (\*) od poda. Kako bi kraj cijevi za odvod ostao savijen, koristite priloženu **plastičnu vodilicu za cijev (A)**. Kukom pričvrstite vodilicu na zid kako biste omogućili stabilan odvod.



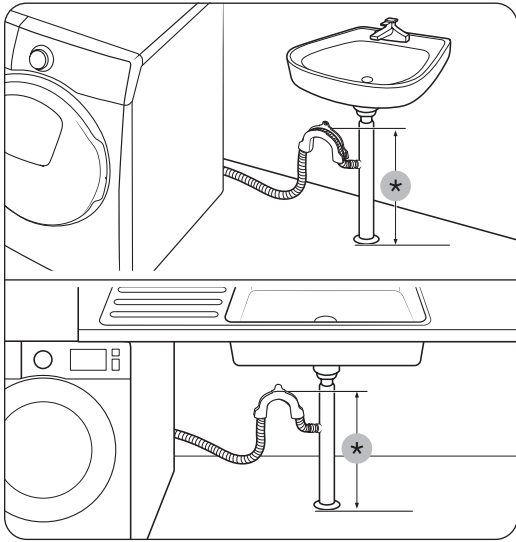
### U odvodnu cijev

Odvodna cijev mora se postaviti na visinu između 60 cm i 90 cm (\*). Preporučuje se korištenje okomite cijevi od 65 cm.

- Da biste bili sigurni da će crijevo za odvod ostati u položaju, upotrijebite isporučenu plastičnu vodilicu za crijevo (pogledajte sliku).
- Da biste spriječili zaustavljanje protoka vode tijekom odvodnje, postavite crijevo za odvod 15 cm unutar odvodne cijevi.
- Da biste spriječili pomicanje crijeva za odvod, pričvrstite vodilicu za crijevo na zid.

Cijevni nastavak za odvod mora imati sljedeće karakteristike:

- Promjer od minimalno 5 cm
- Minimalni kapacitet odvodnje od 60 litara u minuti



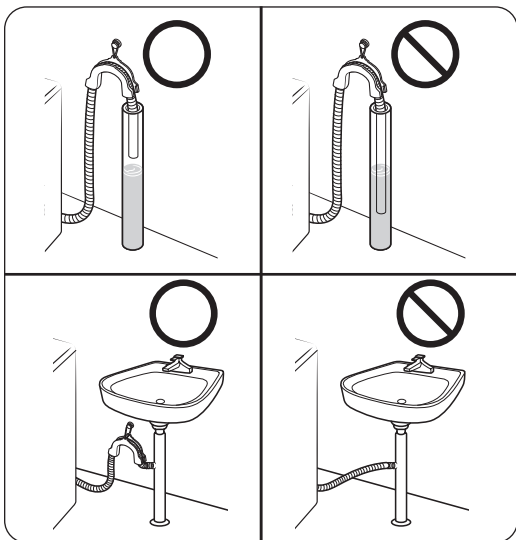
### U ogranak odvodne cijevi umivaonika

Ogranak odvodne cijevi umivaonika mora biti iznad sifona umivaonika, tako da je kraj crijeva najmanje 60 cm iznad poda.

(\*): 60 cm

#### ⚠ OPREZ

Uklonite poklopac s ogranaka odvodne cijevi umivaonika prije nego što na njega spojite odvodnu cijev.




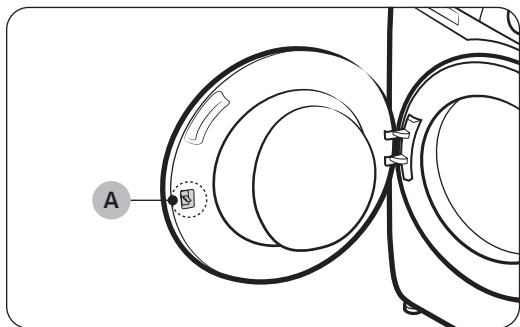
#### ⚠ OPREZ

Cijev za odvod nemojte staviti u stajaću vodu ili mjesto gdje se cijedi voda. Voda bi se mogla vratiti u perilicu.

# Montaža

## KORAK 6 Uključeno

Priključite kabel za napajanje u zidnu utičnicu koja je ispravnog napona, uzemljena i zaštićena osiguračem ili prekidačem strujnog kruga. Zatim pritisnite gumb  da biste uključili perilicu za rublje.



### NAPOMENA

**Zasun vrata (poluga) (A)** izvorno je osmišljen da bude malo labav da bi se lakše mogao umetnuti u vrata.

### NAPOMENA


Ako su vrata zaključana tijekom montaže, uključite kabel za napajanje i uključite napajanje. Vrata će se otključati.

# Prije početka



## NAPOMENA


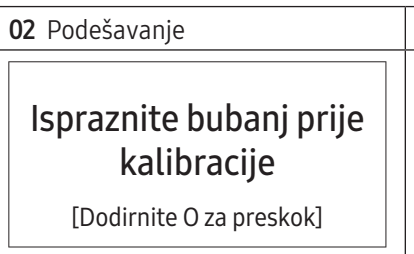
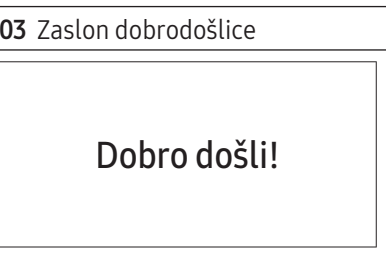
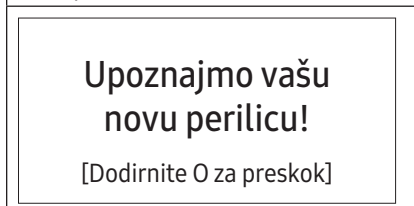
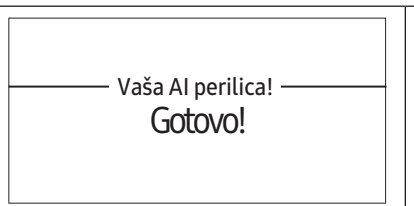
Prije prvog pranja rublja morate pokrenuti cijeli ciklus pranja bez rublja u bubnju.

## Početno postavljanje

- Kada prvi put uključite perilicu, zaslon prikazuje proces početnog postavljanja. Slijedite upute na zaslonu da biste ga dovršili.
- Početno se postavljanje neće ponoviti nakon što ga dovršite. Da biste dovršili početno postavljanje, barem jednom morate pokrenuti ciklus pranja.
- Početno postavljanje uključuje odabir jezika, podešavanje i kratki vodič.
- Dodirnite  ili okrenite **Kotačić za navigaciju** da biste preskočili na sljedeći zaslon.

## Pokreni podešavanje

- Početno postavljanje uključuje proces podešavanja koji dolazi nakon odabira jezika. Morate obaviti podešavanje prije upotrebe perilice.
- Ispraznite bubanj, a zatim dodirnite i držite  da biste započeli s podešavanjem.
- Kada je podešavanje završeno, napajanje će se isključiti i ponovno automatski uključiti.
- Ako želite ponovno nastaviti s podešavanjem, dodirnite  i držite 3 sekunde za ulazak u izbornik **Postavke** i odaberite **Podešavanje**.

01 Odabir jezika	02 Podešavanje	03 Zaslon dobrodošlice
		
04 Upute za rad		
		

# Prije početka

---

## Upute za rublje

---

### KORAK 1 Sortiranje

---

#### Razvrstajte rublje prema sljedećim kriterijima:

- Etiketna za održavanje: Razvrstajte rublje u pamuk, miješana vlakna, sintetiku, svilu, vunu i umjetnu svilu.
- boja: Odvojite bijelo rublje od obojanog.
- Veličina: Miješanje komada odjeće različite veličine u bubnju poboljšava učinkovitost pranja.
- Osjetljivost: Zasebno perite osjetljivo rublje s pomoću opcije Easy Iron (Lako glačanje) za novo rublje od čiste vune, zavjese i svilu. Provjerite etikete na komadima rublja.

#### NAPOMENA

Prije pranja provjerite etiketu o njezi na odjeći i odvojite je u skladu s tim.

### KORAK 2 Ispraznite džepove

---

#### Ispraznite sve džepove na komadima rublja koje perete

- Metalni predmeti poput kovanica, iglica i kopči na odjeći mogu oštetiti ostalu odjeću, ali i bubanj.

#### Izokrenite odjeću s gumbima i ušvicima

- Ako su zatvarači na hlačama i jaknama otvoreni prilikom pranja, to može dovesti do oštećenja bubnja. Zatvarače treba zatvoriti i pričvrstiti uzicom.
- Odjeća s dugačkim uzicama može se zaplesti s ostalom odjećom. Provjerite jesu li sve uzice zavezane prije početka pranja.

### KORAK 3 Koristite mrežicu za rublje

---

- Grudnjaci (perivi u vodi) moraju se umetnuti u mrežicu za rublje. Metalni dijelovi grudnjaka mogu razderati i oštetiti ostalo rublje.
- Mali, lagani komadi odjeće poput čarapa, rukavica, najlonki i rupčića mogu zapeti za vrata. Stavite ih u mrežicu za fino rublje.
- Mrežu za rublje nemojte prati samu, bez drugog rublja. To može uzrokovati neuobičajene vibracije koje bi mogle pomaknuti perilicu i uzrokovati ozljede.

### KORAK 4 Pretpranje (ako je potrebno)

---

Odaberite opciju Pretpranje za odabrani program ako je rublje veoma zaprljano. Nemojte upotrebljavati opciju Pretpranje ako se deterđent ručno dodaje u bubanj.

## KORAK 5 Odredite kapacitet težine

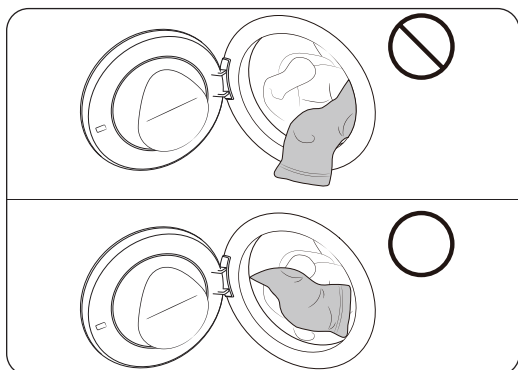
Ne preopterećujte perilicu za rublje. Ako pretrpate perilicu, ona možda neće dobro oprati rublje. Kapacitet težine za svaku vrstu rublja potražite na stranici 39.

### NAPOMENA

Prilikom pranja posteljine ili prekrivača, trajanje pranja može se produžiti ili se učinkovitost centrifugiranja može smanjiti. Za posteljinu i prekrivače preporučuje se brzina ciklusa centrifugiranja od 800 okr./min i težina rublja koja ne iznosi više od 2,0 kg.

### OPREZ

- Neujednačeno raspoređeno rublje može smanjiti učinkovitost centrifugiranja.
- Pobrinite se da je rublje u potpunosti umetnuto u bubanj i da ga vrata nisu zahvatila.
- Nemojte zalupiti vratima. Lagano zatvorite vrata. U suprotnome se vrata neće ispravno zatvoriti.



### OPREZ

Pobrinite se da je rublje u potpunosti umetnuto u bubanj i da ga vrata nisu zahvatila. U suprotnom bi moglo doći do oštećenja odjeće i dijafragme.

- Takva šteta nije obuhvaćena jamstvom proizvođača.

## KORAK 6 Primijenite odgovarajuću vrstu deterdženta

Vrsta deterdženta ovisi o vrsti tkanine (pamuk, sintetika, osjetljiva odjeća, vuna), boji, temperaturi pranja i razini zaprljanosti. Uvijek koristite deterdžent koji je namijenjen automatskim perilicama za rublje.

### NAPOMENA

- Slijedite preporuke proizvođača deterdženta koje se temelje na težini rublja, razini zaprljanosti i tvrdoći vode u vašem području. Ako ne znate kakva je tvrdoća vode u vašem području, obratite se lokalnoj upravi za vodoopskrbu.
- Nemojte koristiti deterdžent koji se može stvrdnuti ili ukurutiti. Takav deterdžent bi mogao ostati nakon ciklusa ispiranja i tako blokirati odvod.

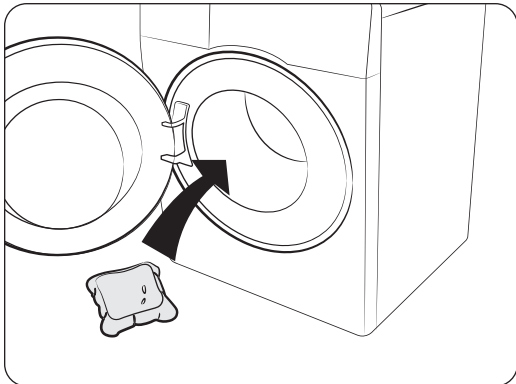
### OPREZ

Ako perete vunu koristeći se ciklusom Vuna, upotrebljavajte samo deterdžent za vunu. Ako se upotrebljava u ciklusu Vuna, deterdžent u prahu mogao bi ostati na rublju i uzrokovati promjene boja na rublju.

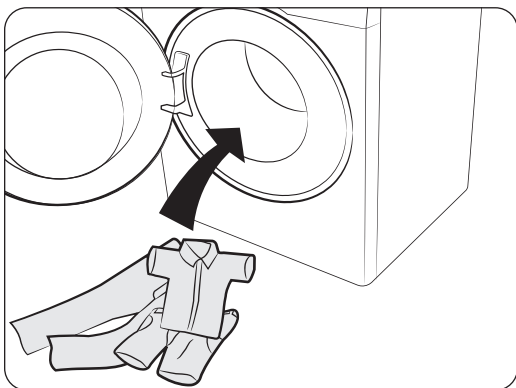
# Prije početka

## Kapsule za rublje

Da biste postigli najbolje rezultate pomoću kapsula za rublje, slijedite ove upute.



1. Kapsulu stavite na dno praznog bubnja blizu stražnje strane.



2. Rublje stavite u bubanj na kapsulu.

### OPREZ

Za cikluse koji koriste hladnu vodu ili cikluse koji traju manje od jednog sata kapsula se možda neće u potpunosti rastopiti.

## Preporuka deterdženta

Preporuke se primjenjuju na raspone temperature navedene u tablici ciklusa.

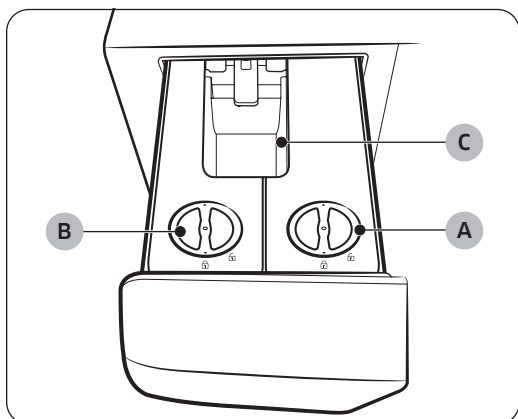
●	Preporučeno	▲	Samo tekući deterdžent
-	Ne preporučuje se	△	Samo deterdžent u prahu

Ciklus	Deterdžent			Temperatura (°C)
	Univerzalni	Za osjetljivo rublje i vunu	Poseban	
Eco 40-60	●	-	-	-
AI pranje (odnosi se samo na određene modele)	●	-	-	40
Pamuk	●	-	-	Hladno ~ 90
Brzo pranje 15'	▲	-	-	Hladno ~ 40
Velika brzina (odnosi se samo na određene modele)	●	-	-	Hladno ~ 40
Mješovito rublje (odnosi se samo na određene modele)	●	-	-	Hladno ~ 60
Manje mikrov.	●	-	-	Hladno ~ 40
Intenzivno hladno	●	-	-	Hladno
Sintetika	●	-	-	Hladno ~ 60
Osjetljivo	-	▲	-	Hladno ~ 40
Ručnici	●	-	-	Hladno ~ 90
Posteljina	●	-	-	Hladno ~ 40
Košulje	●	-	-	Hladno ~ 60
Higijenska para	●	-	-	Hladno ~ 90
Vuna	-	▲	-	Hladno ~ 40
Outdoor odjeća	●	-	●	Hladno ~ 40
Odjeća za vježbu	●	-	-	Hladno ~ 40
Šareno	●	-	-	Hladno ~ 40
Traperice	●	-	-	Hladno ~ 40
Dječje	●	-	-	Hladno ~ 90
Tiho pranje	●	-	-	Hladno ~ 40
Oblačan dan	●	-	-	Hladno ~ 60

# Prije početka

## Smjernice za upotrebu ladice za deterdžent

Kada je opcija automatskog doziranja uključena, perilica dozira prikladnu količinu deterdženta ili omekšivača za svako pranje. Detalje potražite u nastavku:



### A. Spremnik 1

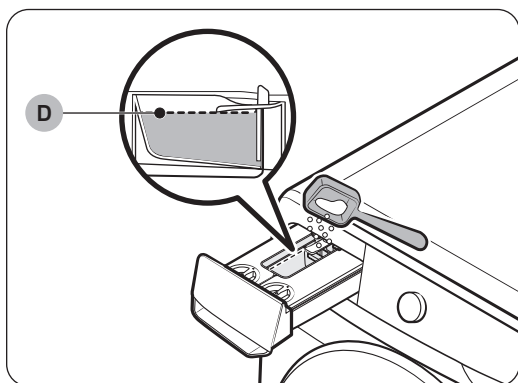
- U ovom spremniku možete upotrebljavati samo tekući deterdžent.

### B. Spremnik 2

- U ovom spremniku možete upotrebljavati tekući omekšivač ili tekući deterdžent.
- Ovaj je spremnik postavljen tako da ispušta omekšivač prema zadanim postavkama. Možete promijeniti ovu postavku da biste ovaj spremnik upotrebljavali za ispuštanje deterdženta. Dodatne informacije potražite u odjeljku „Spremnik 2” na stranici 44.

### C. Odjeljak za ručno dodavanje deterdženta

- Ovaj odjeljak možete upotrijebiti za dodavanje željene količine tekućeg deterdženta, deterdženta u prahu ili omekšivača za jedan ciklus pranja.



### ⚠ OPREZ

- Nemojte prelaziti **crtu max (D)** kada dodajete deterdžent u odjeljak za ručno dodavanje deterdženta. To može negativno djelovati na rezultate pranja.
- Bubljanje nemojte čistiti sredstvima za čišćenje. Ostaci kemikalija u bubnju smanjuju učinkovitost pranja.

## OPREZ

- Nemojte rukovati perilicom koja nema spremnik **1** ili **2** u ladici za deterdžent.
  - Curenje vode može dovesti do strujnog udara ili povreda.
- Nemojte upotrebljavati sljedeće vrste deterdženata u ladici.
  - Deterdžent u tableti, kapsuli, kuglici ili mreži.
- Nemojte upotrebljavati deterdžent/omekšivač u obliku gela ili viskozni deterdžent/omekšivač jer možda neće dobro teći.
  - Pročitajte upute proizvođača deterdženta/omekšivača prije nego što ih upotrijebite u perilici.
- Nemojte odnositi spremnik iz ladice za deterdžent dalje od perilice. Vratite spremnik natrag na njegovo mjesto.
  - U suprotnome, spremnik bi se mogao tresti, što bi uzrokovalo prolijevanje tekućine.
- Ispraznite spremnike u ladici za deterdžent prije premještanja perilice da biste spriječili da se sadržaj izlije na pod.
- Pazite da ne prolijete omešivač rublja po radnoj plohi ili upravljačkoj ploči.

## NAPOMENA

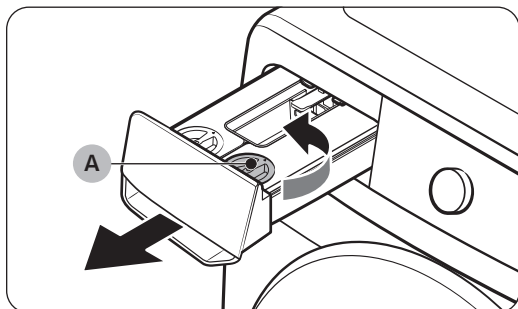
- Poruka „**Zatvorite spremnik za doziranje**” prikazuje se ako ladica za deterdžent nije u potpunosti zatvorena. Zatvorite ladicu za deterdžent prije pokretanja perilice za rublje.
- Ako se poruka „**Ponovo napuni auto dispenz. s deterdžentom**”, „**Ponovo napuni auto dispenz. s omešivačem**” ili „**Ponovo napuni spremnik. s deterdž i omeš.**” pojavi na zaslonu, napunite odgovarajući odjeljak. Ove poruke upozorenja prikazuju se samo ako je perilica za rublje uključena nakon što prepozna da je odjeljak za deterdžent/omešivač prazan.
- Deterdžent/omešivač ne ispušta se automatski u programu Vuna. Za ispuštanje deterdženta/omešivača u programu Vuna morate ručno postaviti razinu unosa deterdženta/omešivača.
- Za posebne deterdžente ili omešivače (za vunu, odjeću za djecu itd.) nabavite posebne spremnike i nove spremnike upotrebljavajte isključivo za posebne deterdžente ili omešivače.
- Možda će vam biti teško otvoriti ladicu za deterdžent samo vršcima prstiju. Rukom čvrsto uhvatite ručicu ladice za deterdžent i povucite je da biste je otvorili.
- Gurnite ladicu za deterdžent skroz do kraja da biste je zatvorili. Čut ćete zvuk zatvaranja kada je ladica ispravno zatvorena.
- Ako osjetite da je miris omešivača preslab, postavite količinu unosa omešivača na višu razinu.
- Provjerite otvore spremnika, okrenite poklopce da biste ih otvorili i napunite ih deterdžentom i omešivačem do crte MAX.
- Ne upotrebljavajte mješavinu deterdženta i omešivača.
- Uvijek držite poklopce spremnika zatvorenima.

## Dodavanje sredstava za pranje u automatski spremnik

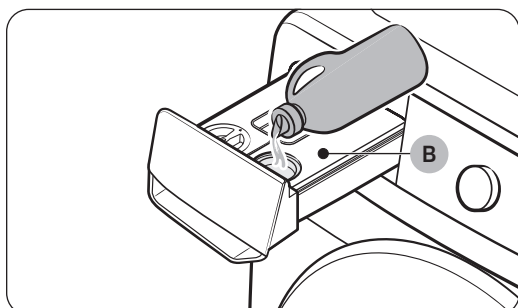
### NAPOMENA

- Ako se poruka „**Ponovo napuni auto dispenz. s deterdžentom**”, „**Ponovo napuni auto dispenz. s omešivačem**” ili „**Ponovo napuni spremnik. s deterdž i omeš.**” pojavi na zaslonu, napunite odgovarajući odjeljak.
- Ako poruka o ponovnom punjenju ne nestane nakon što ponovno napunite spremnik, isključite pa ponovno uključite perilicu ili otvorite ladicu za deterdžent na više od 3 sekunde, a zatim je zatvorite.
  - Perilica za rublje počeo će prepoznavati nadopunjeni deterdžent ili omešivač.
  - Vrijeme prepoznavanja može varirati ovisno o vrsti deterdženta ili omešivača.

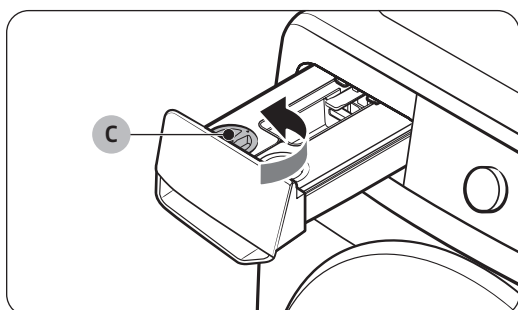
## Prije početka



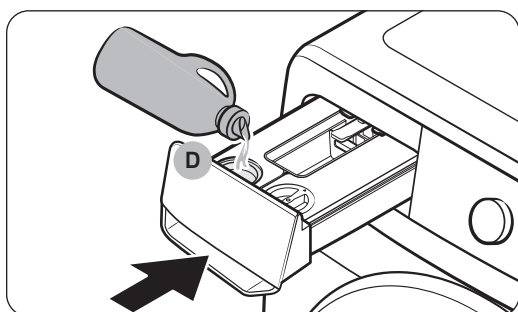
1. Povucite ladicu za deterdžent za otvaranje.
2. Zakrenite **poklopac 1 spremnika (A)** u smjeru suprotnom od kazaljke na satu da biste ga otvorili.



3. Dodajte prikladnu količinu deterdženta u **spremnik 1 (B)**.
  - Nakon što završite, vratite poklopac i okrenite ga u smjeru kazaljke na satu da biste ga zatvorili.



4. Zakrenite **poklopac 2 spremnika (C)** u smjeru suprotnom od kazaljke na satu da biste ga otvorili.



5. Dodajte prikladnu količinu omekšivača ili deterdženta u **spremnik 2 (D)**.
  - Nakon što završite, vratite poklopac i okrenite ga u smjeru kazaljke na satu da biste ga zatvorili.
6. Gurnite ladicu za deterdžent kako biste zatvorili.
  - Gurnite ladicu za deterdžent do kraja. Čut ćete zvuk zatvaranja kada je ladica ispravno zatvorena.

## OPREZ

- Ne dodavajte deterdžent ili omekšivač u ladicu bez spremnika.
  - Ako to učinite, operite ladicu i zatim ponovno umetnite oba spremnika.
- U automatskom spremniku upotrebljavajte samo tekući deterdžent ili omekšivač. Ne upotrebljavajte deterdžent u prahu.
- Provjerite jesu li oba spremnika ispravno umetnuta.
  - Ako nisu, perilica možda neće početi s radom ili neće dozirati sredstva za pranje.
- Operite spremnik prije nego što ga napunite istom ili različitom vrstom deterdženta ili omekšivača.
- Nemojte ostavljati deterdžent ili omekšivač u automatskom spremniku duže od 6 tjedana.
- Nemojte miješati deterdžent s omekšivačem ni u jednom spremniku.
- Da biste spriječili stvrdnjavanje deterdženta ili omekšivača, nakon punjenja spremnika ostavite poklopac zatvorenim.
- Nemojte upotrebljavati sredstvo za izbjeljivanje koje može uzrokovati koroziju i/ili stvoriti plinove.
- Nijedan spremnik nemojte okretati na suprotnu stranu.
  - Sadržaj bi se mogao proliti.
- Nemojte pritiskati otvor na stražnjoj strani bilo kojeg spremnika dok ga pomičete.
  - Sadržaj bi mogao iscuriti.
- Pažljivo stavljajte deterdžent ili omekšivač u prikladan spremnik.
  - Sadržaj bi se mogao proliti.
- Kada uklanjate spremnik **1** ili **2** da biste provjerili preostali sadržaj (nakon poruke o pogrešci ili prije nego što se poruka prikaže), u ladici se može nalaziti preostali sadržaj ili može iscuriti s dna ladice.
- Pobrinite se za to da su svi spremnici u ladici za deterdžent prazni prije nego što pomaknete perilicu.
- Razina unosa ili ponovnog punjenja deterdženta ili omekšivača ovisi o vrsti ili količini preostalog deterdženta ili omekšivača.
- Ako se poruka „**Ponovo napuni auto dispenz. s deterdžentom**”, „**Ponovo napuni auto dispenz. s omekšivačem**” ili „**Ponovo napuni spremnik. s deterdž i omekš.**” pojavi na zaslonu, odmah napunite odgovarajući spremnik. Kasnije punjenje može uzrokovati smanjenje razine unosa sredstva.
- Primjena deterdženta izravno na rublje uzrokuje gubitak boje. Nanesite deterdžent u spremnik.
- Ne upotrebljavajte stvrdnute deterdžente ili omekšivače.
- Nemojte nanositi omekšivač za rublje izravno na odjeću. Nanošenjem omekšivača izravno na odjeću mogu nastati mrlje i masne naslage koje se teško uklanjaju.

## NAPOMENA

- Vлага na odjeljcima za ručno dodavanje deterdženta uzrokuje prijanjanje deterdženta u prahu. Zato obrišite vlagu suhom krpom prije nego što dodate deterdžent u prahu.
- Upotrebljavajte samo deterdžent i sredstvo za izbjeljivanje koji su namijenjeni za upotrebu u perilici.
- Nemojte upotrebljavati deterdžent ili omekšivač u obliku gela ili viskozni deterdžent ili omekšivač jer možda neće dobro teći.
  - Pročitajte upute proizvođača deterdženta/omekšivača prije nego što ih upotrijebite u perilici.

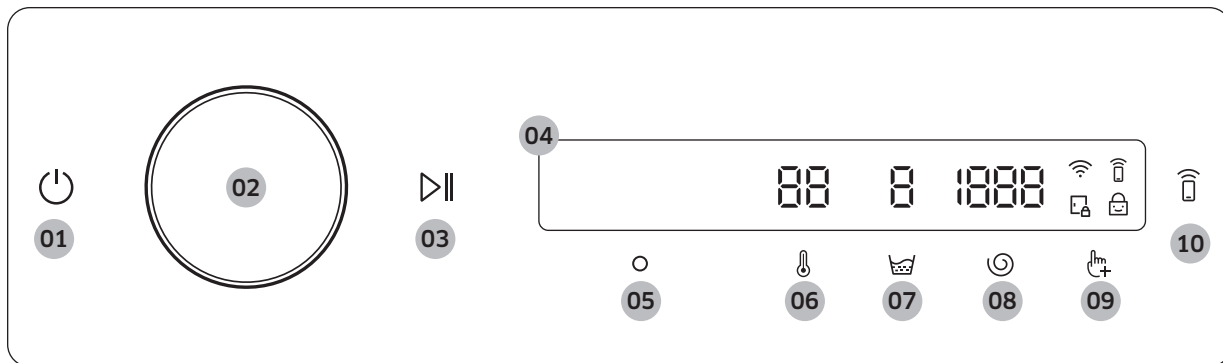
# Rad

## NAPOMENA

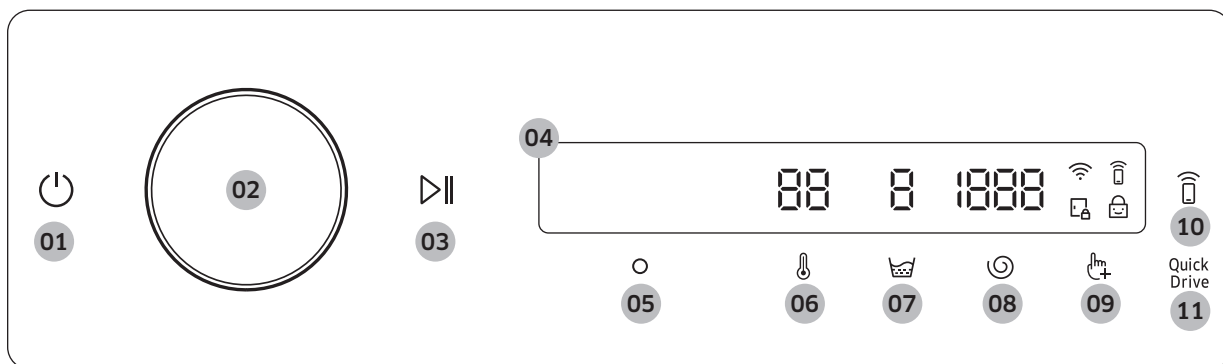
Nazivi ciklusa i funkcija navedeni u ovom priručniku mogu se razlikovati od naziva na vašem proizvodu.


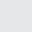

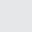

## Upravljačka ploča









WW\*\*D\*7\*\*\*\*, WW\*\*D\*6\*\*\*\*, WW\*\*D\*5\*\*\*\*







WW\*\*D\*8\*\*\*\*



<b>01</b> Napajanje 	Dodirnite da biste uključili ili isključili perilicu za rublje. <ul style="list-style-type: none"><li>• Ako upravljačkom pločom ne upravljate 10 minuta nakon što se perilica isključi, perilica će se automatski isključiti.</li><li>• Perilica se automatski isključuje kada se ciklus dovrši.</li></ul> <b>⚠ OPREZ</b> <p>Nemojte dodirnuti  da biste isključili perilicu dok je ciklus pranja u tijeku. Najprije dodirnite i držite  da biste pauzirali ciklus, a zatim dodirnite  da biste isključili perilicu.</p>
<b>02</b> Kotačić za navigaciju	Okrećite kotačić za navigaciju ulijevo ili udesno da biste navigirali ciklusima i funkcijama. Kada okrenete kotačić za navigaciju, LCD zaslon prikazuje vaš odabir (poput programa, opcije i postavke).
<b>03</b> Pokretanje/Pauza 	Dodirnite i držite za pokretanje ili pauziranje radnje.

<b>04</b> Zaslon	<p>Prikazuje podatke o trenutačnom ciklusu i procijenjeno preostalo vrijeme ili informativnu poruku kad se pojavi problem.</p> <p> <b>NAPOMENA</b></p> <p>Stvarno trajanje pranja može se razlikovati od procijenjenog trajanja koje se prikaže na upravljačkoj ploči neposredno nakon odabira ciklusa.</p>
<b>05</b> U redu 	Dodirnite za potvrdu odabira funkcije ili postavke.
<b>06</b> Temperatura 	<p>Dodirnite kako biste promijenili temperaturu vode za odabrani ciklus.</p> <ul style="list-style-type: none"> <li>• Pokazatelj iznad gumba pokazuje zadanu ili odabranu postavku.</li> </ul>
<b>07</b> Ispiranje 	<p>Dodirnite kako biste promijenili broj ispiranja za odabrani ciklus.</p> <ul style="list-style-type: none"> <li>• Pokazatelj iznad gumba pokazuje zadanu ili odabranu postavku.</li> </ul>
<b>08</b> Centrifugiranje 	<p>Dodirnite kako biste promijenili brzinu centrifugiranja za odabrani ciklus.</p> <ul style="list-style-type: none"> <li>• Pokazatelj iznad gumba pokazuje zadanu ili odabranu postavku.</li> </ul>
<b>09</b> Opcije 	<p>Dodirnite da biste pristupili izborniku Opcije.</p> <p>Dodirnite i držite pritisnutim 3 sekunde da biste pristupili izborniku Postavke.</p>
<b>10</b> Smart Control 	<p>Dodirnite da biste aktivirali ili deaktivirali funkciju Smart Control.</p> <p>Dodirnite i držite da biste ušli u način uparivanja za povezivanje na aplikaciju SmartThings.</p> <ul style="list-style-type: none"> <li>• Kada je aktivirana funkcija Smart Control, možete upravljati svojim uređajem na daljinu s pomoću aplikacije SmartThings na pametnom telefonu ili tabletu (Android ili iOS).</li> </ul>
<b>11</b> Quick Drive (Brzi pogon) (samo za model WW**D*8*****)	<p>Dodirnite da biste aktivirali ili deaktivirali funkciju Brzi pogon. Možete smanjiti ukupno vrijeme pranja odabranog ciklusa. Funkcija Brzi pogon možda neće biti dostupna za određene cikluse.</p> <p> <b>NAPOMENA</b></p> <p>Funkcija Brzi pogon nije dostupna kada je temperatura postavljena na 90 °C.</p>

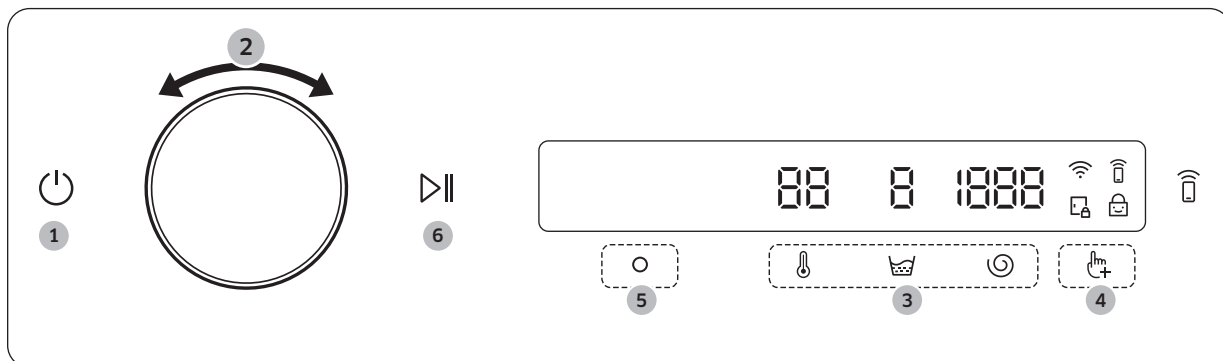
## Opisi ikona

	<b>Wi-Fi</b>	<ul style="list-style-type: none"> <li>• Ikona označava da je perilica povezana na Wi-Fi.</li> </ul>
	<b>Smart Control</b>	<ul style="list-style-type: none"> <li>• Ikona označava da je uključena opcija Smart Control.</li> <li>• Za više informacija o opciji Smart Control pogledajte stranicu <b>49</b>.</li> </ul>
	<b>Zaključavanje vrata</b>	<ul style="list-style-type: none"> <li>• Ikona označava da su vrata zaključana i da se ne mogu otvoriti.</li> <li>• Vrata se automatski zaključavaju tijekom ciklusa i uključuje se ovaj pokazatelj.</li> <li>• Vrata možete otvoriti kada ikona nestane.</li> </ul>
	<b>Zaklj. za djecu</b>	<ul style="list-style-type: none"> <li>• Ikona označava da je uključena opcija Zaklj. za djecu.</li> <li>• Za više informacija o opciji Zaklj. za djecu pogledajte stranicu <b>46</b>.</li> </ul>

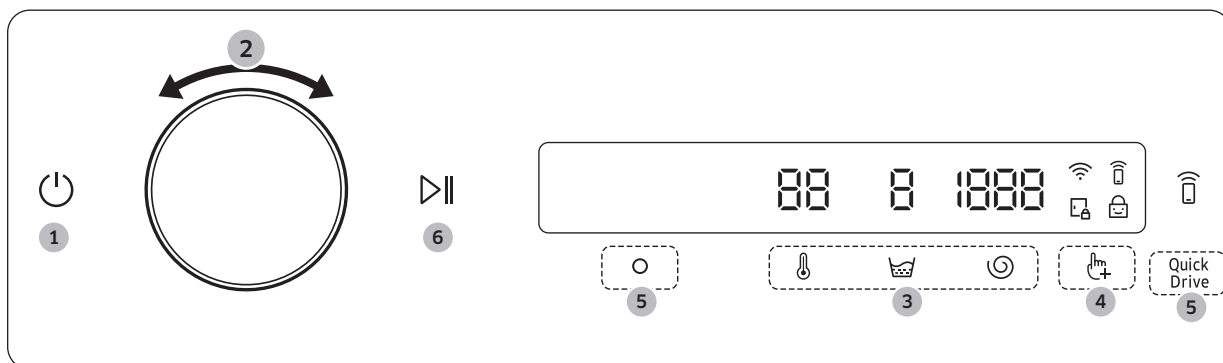
# Rad

## Upravljanje ciklusom

WW\*\*D\*7\*\*\*\*\*, WW\*\*D\*6\*\*\*\*\*, WW\*\*D\*5\*\*\*\*\*



WW\*\*D\*8\*\*\*\*\*



1. Dodirnite kako biste uključili perilicu za rublje.
2. Okrenite **Kotačić za navigaciju** da biste odabrali ciklus koji želite.
  - Za više informacija o stavci **Pregled ciklusa** pogledajte stranicu **39**.
3. Dodirnite , ili da biste promijenili zadane postavke ciklusa.
4. Dodirnite , a zatim okrenite **kotačić za navigaciju** da biste odabrali dodatnu funkciju u izborniku **Opcije**.
  - Za više informacija o stavci **Opcije** pogledajte stranicu **41**.
5. Dodirnite da biste promijenili postavke za odabrane funkcije.
  - Na modelu WW\*\*D\*8\*\*\*\*\* možete dodirnuti **Quick Drive (Brzi pogon)** da biste uključili ili isključili ovu funkciju.
  - Nemaju svi ciklusi dostupne dodatne funkcije.
6. Dodirnite i držite da biste pokrenuli rad.
  - Nakon što pokrenete željeni ciklus, na zaslonu se prikazuje kratki opis ciklusa, najveća dopuštena težina rublja i vrijeme ciklusa. Također možete pratiti napredak ciklusa, preostalo vrijeme ciklusa i informativne šifre.

## Pregled ciklusa

Ciklus	Opis	Maksimalna težina rublja (kg)
<b>Eco 40-60</b>	<ul style="list-style-type: none"> <li>Za pranje uobičajeno zaprljanih pamučnih artikala koji se mogu prati zajedno u istom ciklusu na 40 °C ili 60 °C. Ovaj se ciklus upotrebljava za procjenu sukladnosti sa zakonodavstvom EU-a o ekološkom dizajnu.</li> <li>Ovaj je ciklus postavljen kao zadani.</li> </ul>	Maksimalno
<b>AI pranje</b> (odnosi se samo na određene modele)	<ul style="list-style-type: none"> <li>Prilagođava količinu deterdženta i ciklus prema količini rublja i prljavosti. Ovaj je ciklus najkorisniji s funkcijom Auto Dispense (Automatsko doziranje).</li> </ul>	Maksimalno
<b>Pamuk</b>	<ul style="list-style-type: none"> <li>Za pamuk, posteljina, stolnjake, donje rublje, ručnike, košulje itd. Vrijeme pranja i broj ispiranja automatski se prilagođavaju ovisno o težini.</li> <li>Za pranje blago zaprljanog pamučnog rublja na nominalnoj temperaturi od 20 °C.</li> </ul>	Maksimalno
<b>Brzo pranje 15'</b>	<p>Za blago zaprljanu odjeću od manje od 2,0 kg koju želite brzo oprati.</p> <ul style="list-style-type: none"> <li>Koristi manje od 20 g deterdženta. Korištenje više od 20 g deterdženta može ostaviti ostatke deterdženta.</li> <li>Koristite najviše 20 ml tekućeg deterdženta.</li> </ul>	2
<b>Velika brzina</b> (odnosi se samo na određene modele)	<ul style="list-style-type: none"> <li>Brzo pranje za svakodnevne odjevne predmete poput donjeg rublja i majica.</li> <li>Trajanje ciklusa razlikovat će se ovisno o uvjetima dovoda vode, količini i vrsti rublja.</li> </ul>	5
<b>Mješovito rublje</b> (odnosi se samo na određene modele)	<ul style="list-style-type: none"> <li>Za mješovito rublje koje se sastoji od pamuka i sintetike.</li> </ul>	5
<b>Manje mikrov.</b>	<ul style="list-style-type: none"> <li>Upotrijebite ovaj ciklus da biste smanjili količinu mikrovlakana koja se izdvoje tijekom pranja sintetičke odjeće.</li> </ul>	2
<b>Intenzivno hladno</b>	<ul style="list-style-type: none"> <li>Ciklus ekološkog pranja sa stvaranjem mjehurića pri niskoj temperaturi doprinosi smanjenju potrošnje energije.</li> </ul>	4
<b>Sintetika</b>	<ul style="list-style-type: none"> <li>Za tkanine izrađene od poliester (diolen, trevira), poliamida (perlon, najlon) i ostalih sličnih mješavina.</li> </ul>	4
<b>Osjetljivo</b>	<ul style="list-style-type: none"> <li>Za čiste tkanine, grudnjake, donje rublje (svila) i ostale tkanine koje se smiju prati samo ručno.</li> <li>Za najbolje rezultate koristite tekući deterdžent.</li> </ul>	2
<b>Ručnici</b>	<ul style="list-style-type: none"> <li>Za ručnike, krpe i otirače.</li> </ul>	4
<b>Posteljina</b>	<ul style="list-style-type: none"> <li>Za pokrivače za krevet, plahte, poplune itd.</li> <li>Za najbolje rezultate perite samo 1 vrstu posteljine.</li> </ul>	2
<b>Košulje</b>	<ul style="list-style-type: none"> <li>Za košulje i bluze od pamuka i sintetičkog vlakna.</li> </ul>	2

# Rad

Ciklus	Opis	Maksimalna težina rublja (kg)
Higijenska para	<ul style="list-style-type: none"> <li>Pamučne i lanene tkanine koje su bile u izravnom kontaktu s kožom, poput donjeg rublja.</li> <li>Za optimalne higijenske rezultate odaberite temperaturu od 60 °C ili više.</li> <li>Ciklusi s parom pružaju njegu protiv alergija i uklanjaju bakterije (steriliziraju rublje).</li> </ul>	4
Vuna	<ul style="list-style-type: none"> <li>Samo za vunu koja se može prati u perilici.</li> <li>Ciklus Vuna pere rublje nježnim pulsirajućim pokretima i namakanjem da bi se vlakna vune zaštitila od sužavanja/izobličenja.</li> <li>Preporučuje se neutralni deterdžent.</li> </ul>	2
Outdoor odjeća	<ul style="list-style-type: none"> <li>Za odjeću za rekreaciju, skijašku odjeću i sportsku odjeću izrađenu od funkcionalnih materijala kao što su spandex, streč i mikrovlakna.</li> </ul>	2
Odjeća za vježbu	<ul style="list-style-type: none"> <li>Za pranje odjeće za tjelovježbu kao što su sportski dresovi, donji dijelovi trenirki, majice i ostala sportska odjeća. Ovaj ciklus pruža učinkovito uklanjanje prljavštine uz kontroliranu rotaciju bubnja za njegu posebnih tkanina.</li> </ul>	2
Šareno	<ul style="list-style-type: none"> <li>Dodatna ispiranja i ograničena centrifuga osiguravaju da se vaša tamna odjeća nježno opere i temeljito ispere.</li> </ul>	4
Traperice	<ul style="list-style-type: none"> <li>Nudi višu razinu vode u glavnom pranju i dodatni ciklus ispiranja koji osiguravaju da neće biti ostataka deterdženta u prahu.</li> </ul>	3
Dječje	<ul style="list-style-type: none"> <li>Pranje pri visokim temperaturama i dodatna ispiranja kako bi se učinkovito uklonio preostali deterdžent.</li> </ul>	4
Tiho pranje	<ul style="list-style-type: none"> <li>Za smanjenje buke i vibracija tijekom rada.</li> </ul>	4
Oblačan dan	<ul style="list-style-type: none"> <li>Za optimalno sušenje centrifugiranjem u uvjetima visoke vlažnosti.</li> </ul>	Maksimalno
Ispiranje+centrifuga	<ul style="list-style-type: none"> <li>Nudi dodatno ispiranje nakon dodavanja omekšivača tkanine.</li> </ul>	Maksimalno
Ispuš. vode/centr.	<ul style="list-style-type: none"> <li>Za ispuštanje vode iz bubnja i pokretanje dodatnog procesa centrifugiranja za učinkovito uklanjanje vlage s rublja.</li> </ul>	Maksimalno
Čišćenje bubnja+ (odnosi se samo na određene modele)	<ul style="list-style-type: none"> <li>Čisti bubanj uklanjanjem prljavštine i bakterija iz njega.</li> <li>Čisti gumenu brtvu za vrata uklanjanjem prljavštine s brtve.</li> <li>Pokrenite ovaj program svakih 40 pranja bez primjene deterdženta ili izbjeljivača. Poruka obavijesti prikazuje se nakon svakih 40 pranja.</li> <li>Provjerite je li bubanj prazan.</li> <li>Bubanj nemojte čistiti sredstvima za čišćenje.</li> </ul>	-



Ciklus	Opis	Maksimalna težina rublja (kg)
Čišćenje bubnja (odnosi se samo na određene modele)	<ul style="list-style-type: none"> <li>Čisti bubanj uklanjanjem prljavštine i bakterija iz njega.</li> <li>Pokrenite ovaj program svakih 40 pranja bez primjene deterdženta ili izbjeljivača. Poruka obavijesti prikazuje se nakon svakih 40 pranja.</li> <li>Provjerite je li bubanj prazan.</li> <li>Bubanj nemojte čistiti sredstvima za čišćenje.</li> </ul>	-

### NAPOMENA




- Punjenje perilice ili perilice-sušilice za kućanstvo do kapaciteta koji je proizvođač naznačio za pojedine cikluse doprinijet će uštedi energije i vode.
- Na buku i preostali sadržaj vlage utječe brzina centrifuge: što je brzina centrifuge u fazi centrifuge veća, to je veća buka, a manje je preostale vlage.
- Najučinkovitiji ciklusi kada je riječ o potrošnji energije obično su oni koji rade na nižim temperaturama i imaju dulje trajanje.

## Opcije

### Upotreba funkcije Opcije

- Dodirnite .
- Okrenite **kotačić za navigaciju** da biste odabrali željenu dodatnu funkciju.
- Dodirnite  da biste promijenili postavke odabrane funkcije ili pokrenuli funkciju.

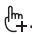

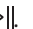
### NAPOMENA

- Da biste se vratili na glavni zaslon, ponovno dodirnite  i okrenite **Kotačić za navigaciju** da biste odabrali **Natrag** i dodirnite .
- Ako odabrana funkcija nije podržana, prikazuje se poruka „**Nije podržano**” i gumb  nije aktiviran.
- Kada odaberete dodatnu funkciju, prikazuje se kratka poruka pomoći prvih deset puta upotrebe.

### Brzi pogon (odnosi se samo na određene modele)

Možete smanjiti ukupno vrijeme pranja odabranog ciklusa.

Funkcija Brzi pogon možda neće biti dostupna za određene cikluse.

- Odaberite ciklus i promijenite postavke ciklusa prema potrebi.
- Dodirnite .
- Okrenite **Kotačić za navigaciju** da biste odabrali **Quick Drive (Brzi pogon)** i dodirnite .
- Dodirnite i držite .




### NAPOMENA

Funkcija Brzi pogon nije dostupna kada je temperatura postavljena na 90 °C.

# Rad




## Pretpranje

Možete dodati prethodni ciklus pranja prije glavnog ciklusa pranja.

1. Odaberite ciklus i promijenite postavke ciklusa prema potrebi.
2. Dodirnite .
3. Okrenite **Kotačić za navigaciju** da biste odabrali **Pretpranje** i dodirnite .
4. Dodirnite i držite .

## Intenzivno

Za vrlo prljavo rublje. Vrijeme rada za svaki ciklus duže je od uobičajenog.




1. Odaberite ciklus i promijenite postavke ciklusa prema potrebi.
2. Dodirnite .
3. Okrenite **Kotačić za navigaciju** da biste odabrali **Intenzivno** i dodirnite .
4. Dodirnite i držite .

## NAPOMENA

Upotrebom opcije Intenzivno povećat će se učinkovitost pranja i možda će se smanjiti temperatura vode.






## Namak. u sapun.

Ova funkcija pomaže u uklanjanju različitih tvrdokornih mrlja. Ako odaberete funkciju Namak. u sapun., odjeća će se temeljito namakati u vodenim mjehurićima kako bi se postiglo učinkovito pranje.

1. Odaberite ciklus i promijenite postavke ciklusa prema potrebi.
2. Dodirnite .
3. Okrenite **Kotačić za navigaciju** da biste odabrali **Namak. u sapun.** i dodirnite 
  - Funkcija Namak. u sapun. koristi se i dodaje do 30 minuta za sljedeće cikluse: Pamuk, Velika brzina, Sintetika, Ručnici, Posteljina, Košulje, Higijenska para, Odjeća za vježbu, Traperice, Dječje, Tiho pranje, Mješovito rublje i Oblačan dan
4. Dodirnite i držite .

## Odgoda završetka

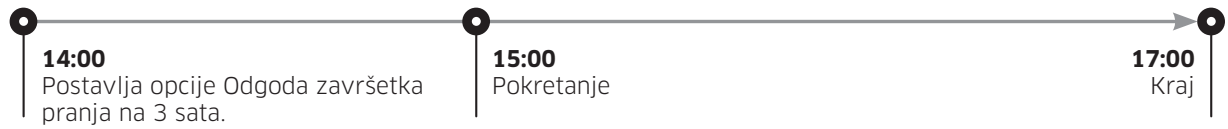
Perilicu možete podesiti tako da automatski završi s pranjem kasnije tako da odaberete odgodu između 1 i 24 sata (u koracima od 1 sata ili 10 minuta). Prikazani sat pokazuje vrijeme kada će pranje završiti.

1. Odaberite ciklus i promijenite postavke ciklusa prema potrebi.
2. Dodirnite .
3. Okrenite **kotačić za navigaciju** da biste odabrali **Odgoda završetka** i dodirnite .
4. Okrenite **kotačić za navigaciju** da biste odabrali željeno vrijeme i dodirnite .
5. Dodirnite i držite 
  - Na zaslonu se prikazuje status, a perilica okreće bubanj da bi prepoznala težinu rublja (ako je prepoznavanje težine rublja prethodno postavljeno za odabrani ciklus). Kada je prepoznavanje rublja završeno, na zaslonu se prikazuje preostalo vrijeme do kraja ciklusa pranja.
  - Da biste otkazali Odgoda završetka, dodirnite  da biste ponovno pokrenuli perilicu.

---

### Primjer iz stvarnog života




Želite da se dvosatni ciklus dovrši 3 sata kasnije od trenutnog vremena. Da biste to postigli, dodat ćete funkciju Odgoda završetka u trenutačni ciklus s postavkom od 3 sata i pritisnuti gumb **Pokretanje/Pauza** u 14:00. Što će se onda dogoditi? Perilica će se pokrenuti u 15:00 i završiti u 17:00. U nastavku možete vidjeti vremenski raspored za ovaj primjer.



# Rad




## Spremnik 1

Spremnik 1 služi za ispuštanje tekućeg deterdženta i možete postaviti količinu deterdženta koja se ispušta u svakom ciklusu.

1. Dodirnite .
2. Okrenite **Kotačić za navigaciju** da biste odabrali **Spremnik 1** i dodirnite .
3. Dodirnite  da biste odabrali **Količina**.
  - Možete odabrati **Srednja, Velika, Ugasi** ili **Mala**. (Zadana je postavka **Srednja**.)

## Spremnik 2

Spremnik 2 može se namjestiti tako da ispušta tekući omekšivač ili tekući deterdžent. Morate pokrenuti funkciju Čišćenje pumpe prije zamjene omekšivača i deterdženta.

1. Dodirnite .
2. Okrenite **Kotačić za navigaciju** da biste odabrali **Spremnik 2** i dodirnite .
3. Okrenite **Kotačić za navigaciju** da biste odabrali željeni izbornik i dodirnite  da biste promijenili postavku.

<b>Vrsta deterdženta</b>	Možete odabrati vrstu deterdženta. <ul style="list-style-type: none"><li>• Možete odabrati <b>Omekšivač</b> ili <b>Općenito</b>. (Zadana je postavka <b>Omekšivač</b>.)</li></ul>
<b>Koncentracija</b>	Možete odabrati razinu koncentracije. <ul style="list-style-type: none"><li>• Možete odabrati između <b>1x</b>, <b>2x</b> ili <b>3x</b>. (Zadana je postavka <b>1x</b>.)</li><li>• Ovaj izbornik dostupan je samo kad je vrsta deterdženta postavljena na <b>Omekšivač</b>.</li></ul>
<b>Količina</b>	Možete odabrati količinu deterdženta ili omekšivača koji se ispušta u svakom ciklusu. <ul style="list-style-type: none"><li>• Možete odabrati <b>Srednja, Velika, Ugasi</b> ili <b>Mala</b>. (Zadana je postavka <b>Srednja</b>.)</li></ul>





## NAPOMENA

- Ako ste namjestili spremnik 2 tako da ispušta deterdžent, perilica neće moći ispuštati omekšivač za vrijeme ciklusa pranja. Za upotrebu omekšivača stavite ga u bubanj ili u **odjeljak za ručno dodavanje deterdženta** nakon završetka ciklusa, a zatim pokrenite ciklus **Ispiranje+centrifuga**.
- Ako su oba spremnika namještena tako da ispuštaju deterdžent, perilica prvo potroši deterdžent u spremniku 2.

---

## Čišćenje pumpe

Možete upotrijebiti ovu funkciju za čišćenje nakupina ostataka deterdženta ili omekšivača u pumpi. Upotrijebite ovu funkciju nakon što ispraznite i očistite spremnik.

1. Dodirnite .
2. Napunite vodu do crte **MAX**.
3. Okrenite **Kotačić za navigaciju** da biste odabrali **Čišćenje pumpe** i dodirnite .
4. Dodirnite  da biste odabrali željenu pumpu (ili pumpe) spremnika koju želite očistiti.
  - Možete odabrati između pumpa **Spremnik 1**, **Spremnik 2** ili **Spremnik 1/2**.
5. Dodirnite  za početak čišćenja.
  - Voda će se izliti iz spremnika.

### **NAPOMENA**




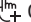
- Upotrijebite ovu funkciju prije promjene vrste sredstva za čišćenje (deterdženta ili omekšivača) koje spremnik upotrebljava.
- Možete upotrijebiti ovu funkciju za čišćenje nakupina ostataka deterdženta ili omekšivača u pumpi spremnika.
- Ispraznite i očistite spremnik prije upotrebe ove funkcije. U suprotnom može doći do stvaranja mjehurića unutar bubnja.

# Rad

---

## Moji programi

Dodajte ili uklonite cikluse da biste stvorili popis osobnih ciklusa.





1. Dodirnite .
2. Okrenite **kotačić za navigaciju** da biste odabrali **Moji programi**, a zatim dodirnite 
  - Možete urediti ciklus da biste kreirali osobni ciklus samo kada perilica ne radi.
3. Okrenite **kotačić za navigaciju** da biste odabrali željeni ciklus.
4. Dodirnite  da biste odabrali ili uklonili odabrani ciklus.
  - Dodavanje i uklanjanje ciklusa automatski se sprema.
5. Nakon što kreirate Moji programi, dodirnite  da biste se vratili na zaslon ciklusa.

### **NAPOMENA**



- Ciklusi Eco 40-60 i Čišćenje bubnja+ / Čišćenje bubnja ne mogu se ukloniti s popisa ciklusa.
- Moji programi možete urediti i u aplikaciji SmartThings.

## Zaklj. za djecu

Da biste spriječili djecu ili bebe da slučajno pokrenu ili postave perilicu, Zaklj. za djecu blokira sve gumbе osim  i .




1. Dodirnite .
2. Okrenite **kotačić za navigaciju** da biste odabrali **Zaklj. za djecu** i dodirnite .
3. Dodirnite  da biste odabrali **Upali** ili **Ugasi**.
  - Ikona Zaklj. za djecu  uključuje se kada je funkcija uključena.

### **NAPOMENA**


- Kada je funkcija Zaklj. za djecu uključena, svi su gumbi onemogućeni osim  i . Vrata perilice također se zaključavaju.
- Dodirom na gumb dok je uključena funkcija Zaklj. za djecu aktivira se alarm s porukom „**Zaključ. za djecu uključeno**”.
- Ne možete otvoriti vrata nakon ciklusa pranja kada je uključena funkcija Zaklj. za djecu. Isključite ovu funkciju prije nego što otvorite vrata da biste izvadili rublje.

## Postavke

### Upotreba izbornika Postavke




1. Dodirnite  i držite 3 sekunde.
2. Okrenite **kotačić za navigaciju** i odaberite željenu postavku sustava, a zatim dodirnite .
3. Dodirnite  da biste promijenili ili pokrenuli odabranu postavku.

### NAPOMENA

Da biste se vratili na glavni zaslom, ponovno dodirnite  i okrenite **Kotačić za navigaciju** da biste odabrali **Natrag** i dodirnite .

### Tvrdoća vode




Tvrdoću vode postavite u skladu sa svojom regijom. Razina koncentracije deterdženta automatski se podešava prema postavci tvrdoće vode.

1. Dodirnite  i držite 3 sekunde.
  2. Okrenite **kotačić za navigaciju** da biste odabrali **Tvrdoća vode**, a zatim dodirnite .
  3. Dodirnite  da biste odabrali željenu postavku.
- Zadana postavka za **Tvrdoća vode** je **Srednja**. Promjenom postavke mijenja se doza deterdženta.

Postavka za Tvrdoća vode	Meka	Srednja	Tvrda
Količina doze deterdženta	Smanjena	Uobičajena	Povećana



### AI uzorak

Ova funkcija sprema često upotrebljavane cikluse i postavke. Kada uključite ovu funkciju, perilica pamti cikluse koje najčešće upotrebljavate i njihove postavke (Temp., Ispiranje, Centrifugiranje) i prikazuje ih redoslijedom učestalosti.

1. Dodirnite  i držite 3 sekunde.
2. Okrenite **Kotačić za navigaciju** da biste odabrali **AI uzorak** i dodirnite .
3. Dodirnite  da biste odabrali **Upali** ili **Ugasi**.
  - Zadana postavka je Upali. Postavite na Ugasi ako ne želite upotrebljavati ovu funkciju.
  - Kada isključite funkciju, svi se spremljeni podaci ponovno postavljaju.

### Podešavanje

Podešavanje možete ponovno pokrenuti za točno prepoznavanje težine.




1. Dodirnite  i držite 3 sekunde.
2. Okrenite **Kotačić za navigaciju** da biste odabrali **Podešavanje** i dodirnite 
  - Podešavanje se ne pokreće ako vrata nisu ispravno zatvorena.
  - Bujanj će se okretati u smjeru kazaljke na satu i suprotno od kazaljke na satu približno 3 minute.
3. Kada se podešavanje dovrši, na zaslonu se prikazuje poruka „Podešavanje završeno” i perilica se automatski isključuje.

# Rad

---

## Zvuk

Zvuk možete uključiti ili isključiti na perilici.




1. Dodirnite  i držite 3 sekunde.
2. Okrenite **kotačić za navigaciju** da biste odabrali **Zvuk** i dodirnite .
3. Dodirnite  da biste odabrali **Upali** ili **Ugasi**.
  - Zadana postavka je Upali.

## NAPOMENA

Postavka ostaje nepromijenjena čak i ako ponovno pokrenete perilicu.





## Jezik

Možete promijeniti jezik sustava.

1. Dodirnite  i držite 3 sekunde.
2. Okrenite **kotačić za navigaciju** da biste odabrali **Jezik** i dodirnite .
3. Okrenite **kotačić za navigaciju** da biste odabrali željeni jezik i dodirnite .



## Wi-Fi

Možete uključiti ili isključiti Wi-Fi perilice.

1. Dodirnite  i držite 3 sekunde.
2. Okrenite **kotačić za navigaciju** da biste odabrali **Wi-Fi** i dodirnite .
3. Dodirnite  da biste odabrali **Upali** ili **Ugasi**.
  - Wi-Fi perilice isključen je prema zadanim tvorničkim postavkama. Međutim, Wi-Fi perilice automatski će se uključiti kada prvi put uključite perilicu. Tada ostaje zadnja postavka za Wi-Fi, neovisno o tome je li perilica uključena ili isključena.
  - Nakon što jednom uključite Wi-Fi perilice i povežete je na mrežu, perilica ostaje povezana na mrežu čak i kada je isključena.
  - Wi-Fi  označava da je perilica priključena na usmjerivač putem Wi-Fi veze.

## Tvorničke postavke

Možete ponovno postaviti perilicu.

1. Dodirnite  i držite 3 sekunde.
2. Okrenite **kotačić za navigaciju** da biste odabrali **Tvorničke postavke** i dodirnite .
- Vaša će se perilica vratiti na tvorničke postavke.

---


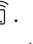

## Posebne značajke

---


### Smart Control (odnosi se samo na određene modele)

Možete se povezati na aplikaciju SmartThings i upravljati perilicom na daljinu.

#### Povezivanje perilice za rublje

1. Preuzmite i otvorite aplikaciju SmartThings na pametnom telefonu ili tabletu (Android i iOS).
2. Dodirnite  kako biste uključili perilicu za rublje.
3. Dodirnite i držite .
  - a. Perilica ulazi u način rada pristupne točke i povezuje se s pametnim telefonom ili tabletom.
  - b. Dodirnite  da biste provjerili autentičnost perilice.
  - c. Nakon dovršetka postupka provjere autentičnosti, vaša je perilica uspješno povezana s aplikacijom.
    - Možete upotrebljavati razne značajke koje su dostupne u aplikaciji SmartThings.

#### NAPOMENA

- Ako se perilica ne može povezati s aplikacijom SmartThings, pokušajte ponovno.
- Provjerite usmjerivač ako imate problema s internetskom vezom nakon što ste povezali perilicu s aplikacijom SmartThings.
- Ako je Wi-Fi isključen, dodirnite  i držite 3 sekunde da biste pristupili izborniku **Settings (Postavke)** i odaberite Wi-Fi da biste ga uključili.
- Uključivanje Wi-Fi-ja na perilici omogućuje vam povezivanje perilice putem aplikacije SmartThings na pametnom telefonu ili tabletu, neovisno o statusu napajanja perilice. Međutim, perilica se prikazuje kao da je izvan mreže u aplikaciji SmartThings ako je Wi-Fi perilice isključen.
- Zatvorite vrata prije nego što pokrenete funkciju Smart Control.
- Ako perilicu upotrebljavate neko vrijeme bez povezivanja na aplikaciju SmartThings, prikazat će se skočna poruka Smart Control na 3 sekunde.
- Ako Wi-Fi perilice nije povezan na AP (pristupnu točku), Wi-Fi će se isključiti kada isključite napajanje.

#### Stay Connect

Postavite funkciju Stay Connect u aplikaciji SmartThings da biste ostavili funkciju Smart Control uključenu na kraju ciklusa. Vaša perilica ostaje povezana na aplikaciju pa možete slati dodatne upute, neovisno o tome jeste li kod kuće ili ne.

1. Ako uključite funkciju Stay Connect u aplikaciji SmartThings, perilica će ostati u stanju mirovanja načina rada za uštedu energije nakon dovršetka ciklusa.
  - Funkcija Stay Connect ostat će aktivna 7 dana ako su vrata zatvorena.
2. Kada je funkcija Stay Connect aktivna, ikone Smart Control, Zaključavanje vrata i Wi-Fi zasvijetlit će na zaslону perilice.
3. S pomoću aplikacije SmartThings možete praktično upravljati perilicom, dodavati cikluse za ispiranje, centrifugu i sušenje.

#### NAPOMENA

- Perilica se prebacuje u način mirovanja načina rada za uštedu energije kada je rad pauziran, čak i ako perilica nije povezana s aplikacijom SmartThings.
- U nekim slučajevima bit će uključena samo ikona Zaključavanje vrata.

# Rad

---

## SmartThings

---

### Wi-Fi veza

Na pametnom telefonu ili tabletu idite na **Settings (Postavke)** i uključite bežičnu vezu te odaberite AP (pristupna točka).

- Ovaj uređaj podržava protokole za Wi-Fi od 2,4 GHz.

### Preuzimanje

U trgovini aplikacija (Google Play Store, Apple App Store, Samsung Galaxy Apps) pronađite aplikaciju SmartThings uz pomoć pojma za pretraživanje „SmartThings“. Preuzmite i instalirajte aplikaciju na svoj uređaj.

#### NAPOMENA

Aplikacija je podložna izmjenama bez prethodne obavijesti radi poboljšanja izvedbe.

### Prijava

Najprije se morate prijaviti u SmartThings s pomoću Samsung računa. Za izradu novog Samsung računa slijedite upute u aplikaciji. Nije vam potrebna dodatna aplikacija za izradu vašeg računa.

#### NAPOMENA

Ako imate Samsung račun, prijavite se s pomoću njega. Registrirani korisnik Samsung pametnog telefona ili tableta automatski se prijavljuje.

### Za registraciju uređaja na SmartThings

1. Provjerite je li vaš pametni telefon ili tablet povezan na bežičnu mrežu. Ako nije, idite na **Settings (Postavke)** i uključite bežičnu vezu te odaberite AP (pristupna točka).
2. Otvorite **SmartThings** na pametnom telefonu ili tabletu.
3. Ako se prikaže poruka „A new device is found. (Pronađen je novi uređaj.)“, odaberite **Add (Dodaj)**.
4. Ako se ne prikaže nikakva poruka, odaberite **+** i odaberite svoj uređaj na popisu dostupnih uređaja. Ako vaš uređaj nije na popisu, odaberite **Device Type (Vrsta uređaja) > Specific Device Model (Određeni model uređaja)** i zatim ručno dodajte svoj uređaj.
5. Registrirajte svoj uređaj na aplikaciju SmartThings kako slijedi.
  - a. Dodajte svoj uređaj u aplikaciju SmartThings. Provjerite je li uređaj povezan s aplikacijom SmartThings.
  - b. Kada se registracija dovrši, vaš se uređaj prikazuje na vašem pametnom telefonu ili tabletu.

---

## Objavlivanje otvorenog koda

---

Softver koji je uključen u ovaj proizvod sadrži softver otvorenog koda. Možete dobiti cijeli odgovarajući izvorni kod na tri godine nakon zadnje isporuke ovog proizvoda ako se obratite timu za podršku putem stranice <http://opensource.samsung.com> (Upotrijebite izbornik „Inquiry” (Upit).)

Također je moguće dobiti cijeli odgovarajući izvorni kod na fizičkom mediju poput CD-ROM-a; primijenit će se minimalna naplata.

Sljedeći URL [http://opensource.samsung.com/opensource/SMART\\_AT\\_051/seq/0](http://opensource.samsung.com/opensource/SMART_AT_051/seq/0) vodi vas do informacija o licencama otvorenog izvora koje se odnose na ovaj proizvod. Ova je ponuda valjana za svakoga tko dobije ovu informaciju.



### NAPOMENA



- Kada je aktiviran Wi-Fi, povećava se potrošnja energije u usporedbi s vrijednostima naznačenima u okvirnim informacijama.
- Samsung ovim putem izjavljuje da je ova radijska oprema sukladna s Direktivom 2014/53/EU i s relevantnim zakonskim zahtjevima u Ujedinjenoj Kraljevini. Cijeli tekst EU izjave o sukladnosti i izjave o sukladnosti za Ujedinjeno Kraljevstvo dostupan je na sljedećoj internetskoj adresi: Službenu Izjavu o sukladnosti možete potražiti na web-mjestu <http://www.samsung.com>, idite na Support (Podrška) > početna stranica Support (Podrške) i unesite naziv modela. Maksimalna snaga RF odašiljača: 20 dBm pri 2,402 GHz – 2,480 GHz.

# Održavanje

Održavajte perilicu čistom kako biste spriječili opadanje kvalitete rada i produžili njen životni vijek.

## Čišćenje bubnja+ / Čišćenje bubnja

Redovito provodite ovaj ciklus da biste očistili bubanj i uklonili bakterije iz njega. Ovaj ciklus zagrijava vodu na temperaturu između 60 °C i 70 °C te također uklanja nakupljenu prljavštinu s gumene brtve vrata.

1. Dodirnite .
2. Okrenite **kotačić za navigaciju** da biste odabrali **Čišćenje bubnja+ / Čišćenje bubnja**.
3. Dodirnite i držite .

### OPREZ

- Bubanj nemojte čistiti sredstvima za čišćenje. Ostaci kemikalija u bubnju mogu oštetiti rublje ili bubanj perilice.
- Da biste spriječili nastanak kamenca, dodajte ispravnu količinu deterdženta ovisno o tvrdoći lokalne vode ili dodajte omekšivač vode zajedno s deterdžentom.

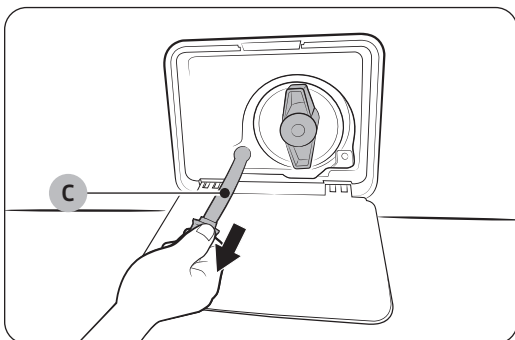
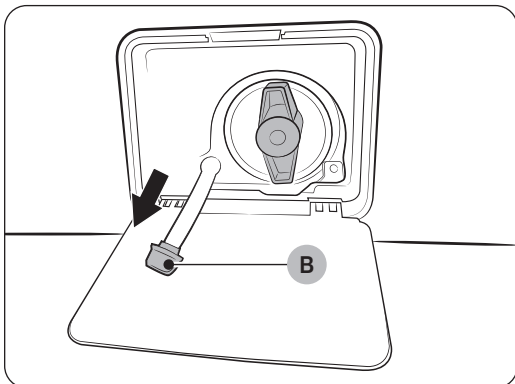
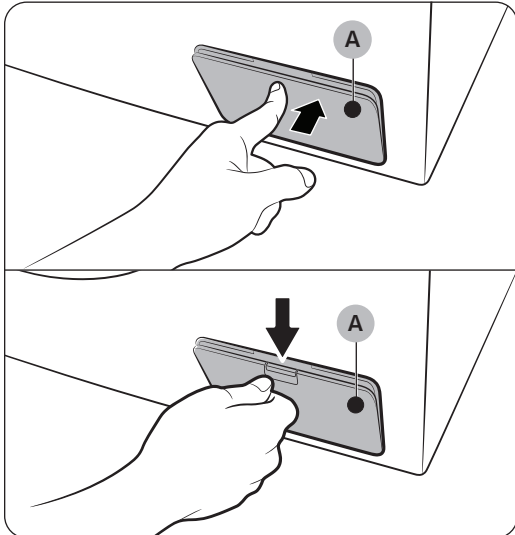
## Podsjetnik za Čišćenje bubnja+ / Čišćenje bubnja

Na zaslonu upravljačke ploče pojavljuje se poruka upozorenja kada je potrebno pokrenuti ciklus **Čišćenje bubnja+ / Čišćenje bubnja**.

- Podsjetnik za **Čišćenje bubnja+ / Čišćenje bubnja** treperi na upravljačkoj ploči nakon svakih 40 pranja. Preporučuje se redovito provoditi ciklus **Čišćenje bubnja+ / Čišćenje bubnja**.
- Kada prvi put vidite da ovaj podsjetnik treperi, možete ga zanemariti za 6 sljedećih pranja. Nakon sedmog pranja podsjetnik se više neće pojavljivati. Međutim, ponovno će se prikazati nakon sljedećeg 40. pranja.
- Čak i nakon dovršetka posljednjeg postupka, poruka „**Čišćenje bubnja završeno**“ može se nastaviti prikazivati.
- Čak i ako poruka „**Čišćenje bubnja završeno**“ ne nestane, perilica za rublje radi normalno.
- Preporučuje se redovito pokretanje ciklusa iz higijenskih razloga.

## Ispuštanje vode u hitnom slučaju

Ako dođe do prestanka napajanja, ispuštite vodu iz bubnja prije nego što izvadite odjeću.



1. Isključite perilicu za rublje i iskopčajte kabel iz strujne utičnice.
2. Otvorite **poklopac filtra (A)**.
  - VRSTA 1: Nježno pritisnite gornji dio **poklopca filtra (A)** da biste ga otvorili.
  - VRSTA 2: Pritisnite jezičac **poklopca filtra (A)** da biste ga otvorili.
3. Postavite prazan i velik spremnik oko poklopca i rastegnite cijev za ispuštanje vode u hitnom slučaju do spremnika istovremeno držeći **čep na cijevi (B)**.

4. Otvorite čep na cijevi kako bi voda iz **cijevi za ispuštanje vode u hitnom slučaju (C)** istekla u spremnik.
5. Po dovršetku zatvorite čep na cijevi i ponovno umetnite cijev. Potom zatvorite poklopac filtra.

### **NAPOMENA**

Upotrijebite veći spremnik jer bi količina vode iz bubnja mogla biti veća od očekivane.

# Održavanje

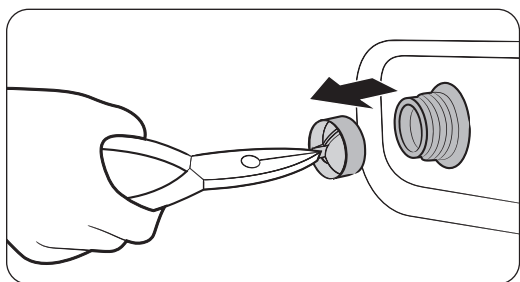
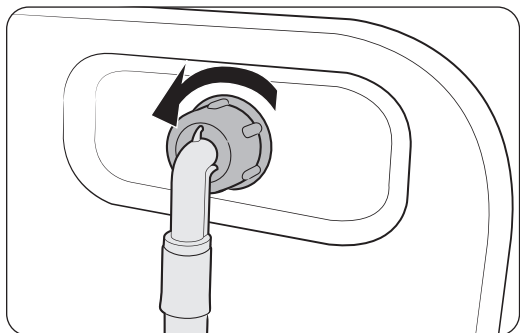
## Čišćenje

### Površina perilice za rublje

Koristite meku tkaninu i neabrazivno sredstvo za čišćenje. Nemojte raspršivati vodu po perilici za rublje.

### Mrežasti filter

Jednom ili dvaput godišnje očistite mrežasti filter cijevi za vodu.



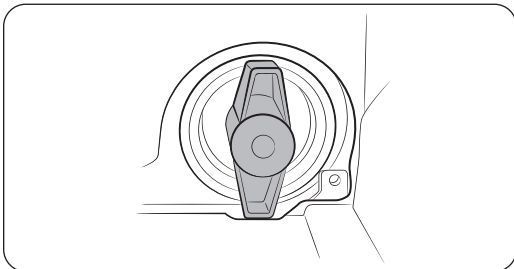
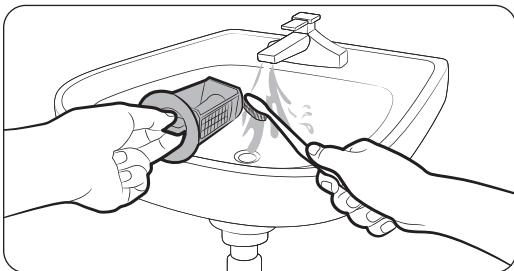
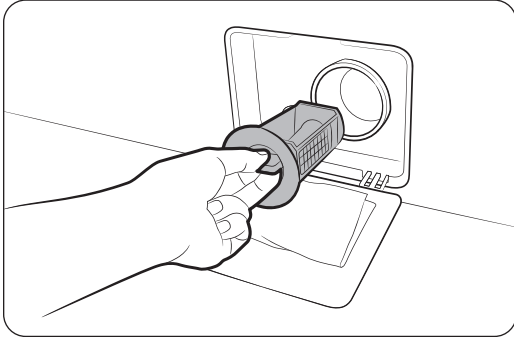
1. Isključite perilicu za rublje i isključite kabel za napajanje.
2. Zatvorite slavinu za vodu.
3. Otpustite i odspojite cijev za vodu sa stražnje strane perilice. Kako biste spriječili istjecanje vode, prekrijte cijev tkaninom.
4. Pomoću klijesta pažljivo izvucite mrežasti filter s ventila za ulaz vode.
5. Uronite mrežasti filter duboko u vodu tako da navoj priključka također bude uronjen.
6. Potpuno posušite mrežni filter podalje od izvora svjetla.
7. Ponovno umetnite mrežni filter u ventil za ulaz vode i ponovno spojite cijev za vodu s ventilom za ulaz vode.
8. Otvorite slavinu za vodu.

### NAPOMENA

Ako je mrežasti filter začepljen, na zaslonu će se prikazati informativna šifra „**Provjerite slavine za dovod vode i ponovno pokrenite**”.

## Filtar za čestice

Preporučuje se čišćenje filtra za čestice svaka 2 mjeseca kako bi se spriječilo njegovo začepljivanje. Začepljeni filtar za ostatke može smanjiti učinkovitost stvaranja mjehurića.



1. Isključite perilicu za rublje i isključite kabel za napajanje.
2. Ispustite preostalu vodu iz bubnja. Pogledajte odjeljak **Ispuštanje vode u hitnom slučaju**.
3. Otvorite **poklopac filtra**.
  - VRSTA 1: Nježno pritisnite gornji dio **poklopca filtra** da biste ga otvorili.
  - VRSTA 2: Pritisnite zasun **poklopca filtra** kako biste ga otvorili.
4. Okrenite ručicu filtra za čestice ulijevo i ispuštite preostalu vodu.
5. Očistite filtar za čestice s pomoću meke četke.
  - Pobrinite se da čestice odložite u kantu za smeće.
6. Isperite filtar i provjerite je li propeler odvodne pumpe unutar filtra začepljen.
7. Ponovno umetnite filtar za čestice i okrenite ručicu filtra udesno.

### NAPOMENA

- Neki filtri za čestice imaju sigurnosnu ručicu koja je osmišljena da djeca ne bi prouzročila nezgodu. Da biste otvorili sigurnosnu ručicu na filteru za čestice, gurnite je prema unutra i okrenite u smjeru suprotnom od smjera kazaljke na satu. Mehanizam opruge u sigurnosnoj ručici pomaže otvoriti filtar.
- Da biste zatvorili sigurnosnu ručicu na filteru za čestice, okrenite je u smjeru kazaljke na satu. Opruga će proizvesti zvuk, ali to je normalno.

# Održavanje

## NAPOMENA

- Nakon svakih 100 pranja na zaslonu upravljačke ploče prikazat će se poruka „**Očistite filter za odvod**”.
- Ako je filter pumpe začepljen, na zaslonu će se prikazati informativna šifra „**Očistite filter za odvod**”.

## OPREZ

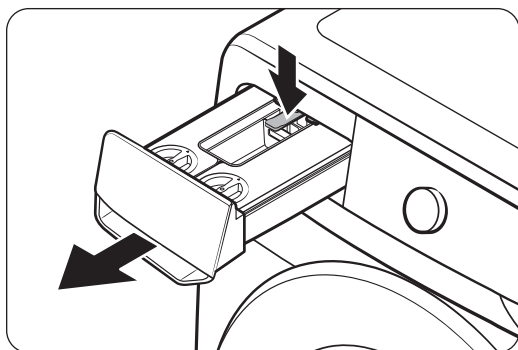
- Nakon čišćenja filtra provjerite je li ručica filtra ispravno zatvorena. U protivnom može doći do istjecanja vode.
- Nakon čišćenja filtra provjerite je li ispravno umetnut. U protivnom može doći do pogreške u radu ili istjecanja vode.

## Ladica za deterdžent

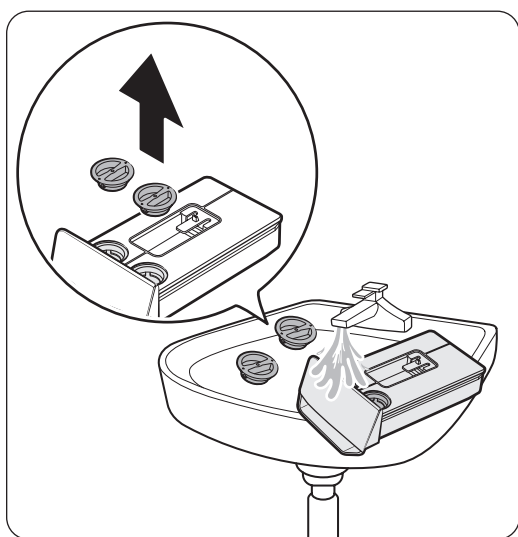
Da biste spriječili nakupljanje ostataka deterdženta u ladici za deterdžent, očistite ladicu za deterdžent jednom ili dva puta mjesečno i svaki put kada dodate ili promijenite deterdžent ili omekšivač.

## OPREZ

- Prije čišćenja obavezno isključite perilicu za rublje i kabel za napajanje.
- Ako nećete upotrebljavati perilicu za rublje dulje vrijeme, ispraznite spremnike i temeljito ih očistite.



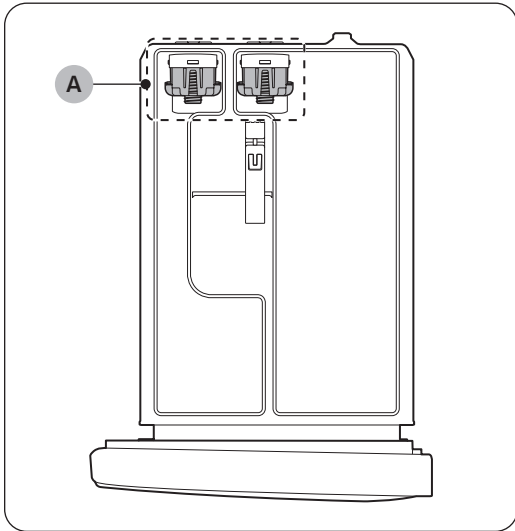
1. Dok pritišćete **ručicu za otpuštanje** u unutrašnjem dijelu ladice, izvucite ladicu za deterdžent da biste je uklonili.



2. Otvorite poklopce i očistite unutrašnjost spremnika vodom.
  - Obrisite vodu i zatvorite poklopce nakon što završite s čišćenjem.

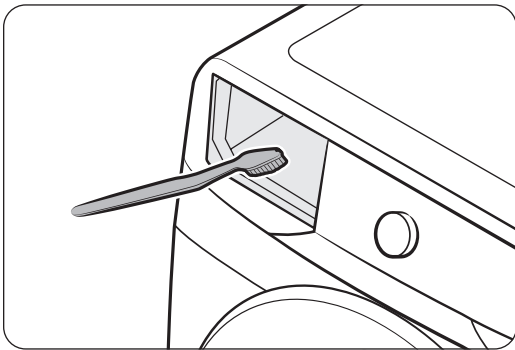
## NAPOMENA

Ako se sredstvo za čišćenje u spremniku stvrdnulo, otvorite spremnik i ulijte mlaku vodu da biste otopili stvrdnuta sredstva. Zatim temeljito očistite unutrašnjost spremnika i njegov stražnji ventil.

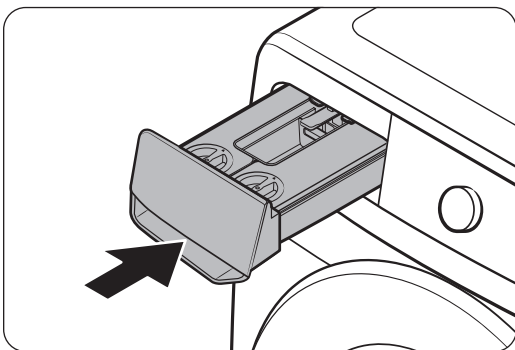


#### **NAPOMENA**

- Na **dijelu (A)** ladice za deterdžent ne upotrebljavajte četku ni drugi alat za čišćenje. Ispirite ih isključivo vodom.
- Ne rastavljajte **dio (A)**.



3. Očistite udubljenje za ladicu s pomoću četke za boce da biste uklonili ostatke deterdženta i kamenca na udubljenju za ladicu.



4. Ponovno umetnite ladicu za deterdžent u perilicu za rublje.

#### **NAPOMENA**

- Pobrinite se da je udubljenje za ladicu potpuno suho prije nego što umetnete ladicu za deterdžent.
- Poklopite oba spremnika i ponovno ih umetnite u ladicu.

#### **OPREZ**

Nemojte prskati vodom u udubljenje za ladicu za deterdžent. To može izazvati električni udar ili požar.

# Održavanje

---

## Odleđivanje perilice za rublje

---

Perilica za rublje može se smrznuti ako temperatura padne ispod 0 °C.

1. Isključite perilicu za rublje i isključite kabel za napajanje.
2. Slavinu za vodu prelijte toplom vodom kako biste smekšali cijev za vodu.
3. Odspojite cijev za vodu i namočite je u toploj vodi.
4. Ulijte toplu vodu u bubanj i ostavite je otprilike 10 minuta.
5. Cijev za vodu ponovno spojite na slavinu za vodu.

### NAPOMENA

Ako perilica i dalje ne radi normalno, ponovite prethodno navedene korake dok ne počne raditi normalno.

## Održavanje u slučaju dužeg razdoblja nekorisćenja

---

Izbjegavajte duža razdoblja nekorisćenja perilice za rublje. Ako dođe do toga, ispustite vodu iz perilice i isključite kabel za napajanje.

1. Okrenite **Kotačić za navigaciju** da biste odabrali **Ispiranje+centrifuga**.
2. Ispraznite bubanj, a zatim dodirnite i držite **▶||**.
3. Po dovršetku ciklusa zatvorite slavinu za vodu i odspojite cijev za vodu.
4. Isključite perilicu za rublje i isključite kabel za napajanje.
5. Otvorite vrata kako bi se omogućilo prozračivanje bubnja.

# Rješavanje problema

Ako dođe do problema, provjerite poruku s informacijama na LCD zaslonu i slijedite prikazane upute.

Ako se problem nastavi, obratite se servisnom centru.


## Kontrolne točke

Ako se pojavi problem s perilicom rublja, prvo provjerite tablicu u nastavku i pokušajte primijeniti ova rješenja.

Problem	Radnja
Uređaj ne započinje s radom.	<ul style="list-style-type: none"><li>• Provjerite je li perilica uključena u struju.</li><li>• Provjerite jesu li vrata pravilno zatvorena.</li><li>• Provjerite jesu li slavine za vodu otvorene.</li><li>• Dodirnite i držite ►   da biste pokrenuli perilicu.</li><li>• Provjerite je li aktivna funkcija Zaklj. za djecu.</li><li>• Prije punjenja perilica rublja proizvest će niz klikova radi provjere zaključavanja vrata i brzo će provesti odvodnju vode.</li><li>• Provjerite osigurač ili ponovno postavite prekidač strujnog kruga.</li><li>• Provjerite je li napon ispravan.</li><li>• Otkriven je nizak napon.<ul style="list-style-type: none"><li>– Provjerite je li kabel za napajanje uključen.</li></ul></li><li>• Provjerite je li rublje zapelo u vratima.</li></ul>
Dovod vode je nedovoljan ili ga nema.	<ul style="list-style-type: none"><li>• Potpuno otvorite slavinu za vodu.</li><li>• Provjerite jesu li vrata pravilno zatvorena.</li><li>• Provjerite je li cijev za dovod vode smrznuta.</li><li>• Provjerite je li cijev za dovod vode savijena ili začepljena.</li><li>• Provjerite postoji li dovoljan tlak vode.</li><li>• Provjerite jesu li slavine za hladnu vodu i toplu vodu ispravno priključene.</li><li>• Očistite mrežasti filter jer je možda začepljen.</li></ul>
Nakon ciklusa deterđent ostane u ladici za deterđent.	<ul style="list-style-type: none"><li>• Provjerite radi li perilica uz odgovarajući tlak vode.</li><li>• Provjerite je li deterđent dodan u središnji dio ladice za deterđent.</li><li>• Provjerite je li poklopac za doziranje sredstva za ispiranje ispravno umetnut.</li><li>• Ako upotrebljavate zrnati deterđent, provjerite je li birač deterđenta u okomitom položaju.</li><li>• Uklonite poklopac za doziranje sredstva za ispiranje i očistite ladicu za deterđent.</li></ul>

# Rješavanje problema

Problem	Radnja
<p>Uređaj prekomjerno vibrira ili proizvodi buku.</p>	<ul style="list-style-type: none"> <li>• Provjerite je li perilica rublja postavljena na ravnom, čvrstom podu koji nije sklizak. Ako pod nije ravan, upotrijebite nožice za izravnavanje kako biste prilagodili visinu perilice za rublje.</li> <li>• Provjerite jesu li uklonjeni vijci za prijevoz.</li> <li>• Provjerite dodiruje li perilica za rublje druge predmete.</li> <li>• Provjerite je li količina rublja ujednačena.</li> <li>• Motor može proizvoditi buku tijekom uobičajenog rada.</li> <li>• Radna odijela ili odjeća s metalnim dijelovima mogu proizvesti buku tijekom pranja. To je normalno.</li> <li>• Metalni predmeti kao što su kovanice mogu proizvoditi buku. Nakon pranja uklonite te predmete iz bubnja ili kućišta filtra.</li> <li>• Prerasporedite rublje. Ako morate oprati samo jedan komad odjeće, npr. kućni ogrtač ili traperice, konačan rezultat centrifugiranja može biti nezadovoljavajući i na zaslonu će se prikazati poruka o pogrešci „<b>Ponovno rasporedite neravnomjerno rublje i ponovno pokr.</b>“.</li> </ul>
<p>Uređaj ne odvodi vodu i/ili ne centrifugira.</p>	<ul style="list-style-type: none"> <li>• Provjerite je li crijevo za odvod izravno sve do sustava odvoda vode. Ako je došlo do problema s odvodom vode, obratite se servisu.</li> <li>• Provjerite je li filter za čestice začepljen.</li> <li>• Zatvorite vrata i dodirnite i držite ▷  . Zbog vaše sigurnosti perilica se neće okretati ili centrifugirati ako vrata nisu zatvorena.</li> <li>• Provjerite je li cijev za odvod smrznuta ili začepljena.</li> <li>• Provjerite je li cijev za odvod vode spojena na sustav odvoda vode koji nije začepljen.</li> <li>• Ako perilica rublja nema dovoljno napajanja, ona privremeno neće odvoditi vodu ni centrifugirati. Kad se perilica dovoljno napaja, normalno će raditi.</li> <li>• Provjerite je li crijevo za odvod ispravno postavljeno ovisno o vrsti spoja.</li> <li>• Očistite filter za čestice jer je možda začepljen.</li> </ul>
<p>Vrata se ne otvaraju.</p>	<ul style="list-style-type: none"> <li>• Dodirnite i držite ▷   da biste zaustavili perilicu.</li> <li>• Može potrajati nekoliko trenutaka dok se mehanizam za zaključavanje vrata ne isključi.</li> <li>• Vrata se mogu otvoriti tek 3 minute nakon prestanka rada perilice ili isključivanja napajanja.</li> <li>• Provjerite je li sva voda iz bubnja ispuštena.</li> <li>• Vrata se možda neće otvoriti ako voda ostane u bubnju. Ispustite vodu iz bubnja i ručno otvorite vrata.</li> <li>• Provjerite je li indikator zaključanih vrata isključen. Indikator zaključanih vrata isključuje se nakon što je perilica ispuстила vodu.</li> </ul>

Problem	Radnja
Uređaj stvara prekomjerne količine pjene.	<ul style="list-style-type: none"> <li>• Provjerite upotrebljavate li preporučene vrste deterdženta ovisno o potrebi.</li> <li>• Upotrebljavajte deterdžent visoke učinkovitosti radi sprječavanja nastanka prevelikih količina pjene.</li> <li>• Smanjite količinu deterdženta za meku vodu, male količine odjeće ili blago zaprljanu odjeću.</li> <li>• Ne preporučuje se upotreba deterdženta koji nije visoko učinkovit.</li> </ul>
Nije moguće dodati dodatni deterdžent.	<ul style="list-style-type: none"> <li>• Provjerite je li preostala količina deterdženta i omekšivača iznad ograničenja.</li> </ul>
Uređaj je prestao s radom.	<ul style="list-style-type: none"> <li>• Priključite kabel za napajanje u ispravnu električnu utičnicu.</li> <li>• Provjerite osigurač ili ponovno postavite prekidač strujnog kruga.</li> <li>• Zatvorite vrata i pritisnite i držite  za pokretanje perilice rublja. Zbog vaše sigurnosti perilica se neće okretati ili centrifugirati ako vrata nisu zatvorena.</li> <li>• Prije punjenja perilica rublja proizvest će niz klikova radi provjere zaključavanja vrata i brzo će provesti odvodnju vode.</li> <li>• Tijekom ciklusa može doći do pauze ili razdoblja namakanja. Kratko pričekajte i perilica će možda započeti s radom.</li> <li>• Provjerite je li mrežasti filtar cijevi za dovod vode na slavinama za vodu začepljen. Redovito čistite mrežasti filtar.</li> <li>• Ako perilica rublja nema dovoljno napajanja, ona privremeno neće odvoditi vodu ni centrifugirati. Kad se perilica dovoljno napaja, normalno će raditi.</li> </ul>
Uređaj se puni vodom pogrešne temperature.	<ul style="list-style-type: none"> <li>• Potpuno otvorite obje slavine.</li> <li>• Provjerite je li odabir temperature ispravan.</li> <li>• Provjerite jesu li cijevi priključene na ispravne slavine. Isperite cijevi za vodu.</li> <li>• Provjerite je li grijač vode postavljen tako da dovodi toplu vodu od najmanje 49 °C na slavinama. Također, provjerite kapacitet grijača vode i stopu oporavka.</li> <li>• Odspojite cijevi i očistite mrežasti filtar. Mrežasti filtar je možda začepljen.</li> <li>• Dok se perilica puni vodom, može se promijeniti temperatura vode dok značajka automatskog upravljanja temperaturom provjerava ulaznu temperaturu vode. To je normalno.</li> <li>• Dok se perilica puni vodom, možete primijetiti prolaz samo tople i/ili samo hladne vode kroz raspršivač kada je odabrana niska ili visoka temperatura. To je normalna funkcija značajke automatskog upravljanja temperaturom dok perilica određuje temperaturu vode.</li> </ul>
Odjeća je vlažna na kraju ciklusa.	<ul style="list-style-type: none"> <li>• Upotrebljavajte brzinu centrifugiranja High (Brzo) ili Extra High (Veoma brzo).</li> <li>• Upotrebljavajte deterdžent visoke učinkovitosti radi sprječavanja nastanka prevelikih količina pjene.</li> <li>• U perilici je premalo rublja. Male količine (jedan ili dva komada odjeće) mogu biti neuravnotežene i ne mogu se postupno centrifugirati.</li> <li>• Provjerite je li cijev za odvod savijena ili začepljena.</li> </ul>

# Rješavanje problema

Problem	Radnja
Uređaj pušta vodu.	<ul style="list-style-type: none"><li>• Provjerite jesu li vrata pravilno zatvorena.</li><li>• Provjerite jesu li svi priključci za cijevi pričvršćeni.</li><li>• Provjerite je li kraj cijevi za odvod vode ispravno umetnut i pričvršćen na sustav odvoda vode.</li><li>• Izbjegavajte stavljanje prevelikih količina odjeće.</li><li>• Upotrebljavajte deterdžent visoke učinkovitosti radi sprječavanja nastanka prevelikih količina pjene.</li><li>• Provjerite cijev za odvod.<ul style="list-style-type: none"><li>- Provjerite je li kraj cijevi za odvod postavljen na pod.</li><li>- Provjerite je li cijev za odvod začepljena.</li></ul></li><li>• Provjerite je li nešto zapelo između vrata i dijafragme.<ul style="list-style-type: none"><li>- Ako je nešto zapelo između vrata i dijafragme, može doći do curenja ili oštećenja dijafragme.</li></ul></li></ul>
Nastaju neugodni mirisi.	<ul style="list-style-type: none"><li>• U pukotinama se skupljaju prekomjerne količine pjene koje mogu uzrokovati neugodne mirise.</li><li>• Redovito pokrećite cikluse čišćenja radi dezinfekcije.</li><li>• Očistite brtvilo na vratima (dijafragma).</li><li>• Osušite unutrašnjost perilice rublja nakon dovršetka ciklusa.</li></ul>
Mjehurići nisu vidljivi (odnosi se samo na modele s funkcijom stvaranja mjehurića).	<ul style="list-style-type: none"><li>• Ako je u bubnju previše komada odjeće, možda nećete moći vidjeti mjehuriće.</li><li>• Jako zaprljana odjeća možda neće stvoriti mjehuriće.</li></ul>
Na zaslону se prikazuje poruka s upozorenjem da je spremnik za doziranje otvoren.	<ul style="list-style-type: none"><li>• Provjerite je li ladica za deterdžent ispravno zatvorena.<ul style="list-style-type: none"><li>- Otvorite ladicu za deterdžent i ponovno je zatvorite. Provjerite je li ispravno zatvorena.</li></ul></li></ul>
Duže trajanje pranja.	<ul style="list-style-type: none"><li>• Stvarno trajanje pranja može se razlikovati od procijenjenog trajanja koje se prikaže na upravljačkoj ploči neposredno nakon odabira ciklusa.</li></ul>
Mrlje na odjeći.	<ul style="list-style-type: none"><li>• Ne izlijevajte omekšivač izravno na odjeću. Primjenom omekšivača izravno na odjeću mogu nastati mrlje (na primjer, masne mrlje ili ukorijenjena prljavština) koje će možda biti teško ukloniti.</li></ul>

Ako se problem nastavi, obratite se servisnom centru. Broj servisnog centra naveden je na naljepnici na proizvodu.

## Informativne šifre

Ako se pojavi kvar na perilici, na zaslonu se može prikazati informativna šifra. Provjerite tablicu u nastavku i pokušajte primijeniti predloženo rješenje.

Šifra	Radnja
Očistite filtar za odvod	Uređaj ne odvodi vodu. <ul style="list-style-type: none"><li>• Provjerite je li cijev za odvod smrznuta ili začepljena.</li><li>• Provjerite je li crijevo za odvod ispravno postavljeno ovisno o vrsti spoja.</li><li>• Očistite filtar za čestice jer je možda začepljen.</li><li>• Provjerite je li crijevo za odvod izravnavano sve do sustava odvoda vode.</li><li>• Ako se nastavi prikazivati informativna šifra, obratite se centru za korisnike</li></ul>
Provjerite slavine za dovod vode i ponovno pokrenite	Uređaj ne dovodi vodu. <ul style="list-style-type: none"><li>• Provjerite jesu li slavine za vodu otvorene.</li><li>• Provjerite jesu li cijevi za vodu začepljene.</li><li>• Provjerite jesu li slavine za vodu smrznute.</li><li>• Provjerite radi li perilica za rublje uz odgovarajući tlak vode.</li><li>• Provjerite jesu li slavine za hladnu vodu i toplu vodu ispravno priključene.</li><li>• Očistite mrežasti filtar jer je možda začepljen.</li><li>• Svi će gumbi biti onemogućeni 3 minute nakon što se prikaže informativna šifra.</li><li>• Kada se prikaže poruka „<b>Provjerite slavine za dovod vode i ponovno pokrenite</b>”, perilica za rublje ispušta vodu 3 minute. U međuvremenu će gumb za napajanje biti isključen.</li></ul>
Ispravno spojite priključak za toplu/hladnu vodu	<ul style="list-style-type: none"><li>• Provjerite je li cijev za dovod hladne vode čvrsto priključena na slavinu za hladnu vodu. Ako se priključi na slavinu za vruću vodu, odjeća se u nekim ciklusima može izobličiti.</li></ul>
Ponovno rasporedite neravnomjerno rublje i ponovno pokr.	Centrifugiranje ne funkcionira. <ul style="list-style-type: none"><li>• Provjerite je li odjeća ravnomjerno raspoređena.</li><li>• Provjerite je li perilica za rublje postavljena na ravnu, stabilnu površinu.</li><li>• Prerasporedite rublje. Ako morate oprati samo jedan komad odjeće, npr. kućni ogrtač ili traperice, konačan rezultat centrifugiranja može biti nezadovoljavajući i na zaslonu će se prikazati poruka o pogrešci „<b>Ponovno rasporedite neravnomjerno rublje i ponovno pokr.</b>”.</li></ul>
Zatvorite vrata perilice i pokušajte ponovno	Rad perilice za rublje s otvorenim vratima. <ul style="list-style-type: none"><li>• Provjerite jesu li vrata pravilno zatvorena.</li><li>• Provjerite je li rublje zapelo u vratima.</li></ul>
OC	Voda se prelijeva. <ul style="list-style-type: none"><li>• Ponovno pokrenite uređaj nakon centrifugiranja.</li><li>• Ako se informativna šifra nastavi prikazivati na zaslonu, obratite se lokalnom servisnom centru tvrtke Samsung.</li></ul>

# Rješavanje problema

Šifra	Radnja
LC, LC1	Provjerite cijev za odvod. <ul style="list-style-type: none"><li>• Provjerite je li kraj cijevi za odvod postavljen na pod.</li><li>• Provjerite je li cijev za odvod začepljena.</li><li>• Ako se nastavi prikazivati informativna šifra, obratite se centru za korisnike.</li></ul>
3C	Provjerite rad motora bubnja. <ul style="list-style-type: none"><li>• Pokušajte ponovno pokrenuti ciklus.</li><li>• Ako se nastavi prikazivati informativna šifra, obratite se centru za korisnike.</li></ul>
3CP	Potrebna je provjera elektroničkog upravljanja. <ul style="list-style-type: none"><li>• Pokušajte ponovno pokrenuti ciklus.</li><li>• Ako se nastavi prikazivati informativna šifra, obratite se centru za korisnike.</li></ul>
UC	Provjerite rad motora pulsatora. <ul style="list-style-type: none"><li>• Provjerite je li napon ispravan.</li><li>• Ako se nastavi prikazivati informativna šifra, obratite se centru za korisnike.</li></ul>
	Otkriven je nizak napon. <ul style="list-style-type: none"><li>• Provjerite je li kabel za napajanje uključen.</li><li>• Ako se nastavi prikazivati informativna šifra, obratite se centru za korisnike.</li></ul>
HC	Provjera grijanja na visokoj temperaturi. <ul style="list-style-type: none"><li>• Ako se nastavi prikazivati informativna šifra, obratite se centru za korisnike.</li></ul>
1C	Senzor za razinu vode ne funkcionira ispravno. <ul style="list-style-type: none"><li>• Isključite perilicu i ponovno pokrenite ciklus.</li><li>• Ako se nastavi prikazivati informativna šifra, obratite se centru za korisnike.</li></ul>
AC	Provjerite komunikaciju između glavnih i sporednih tiskanih pločica (PBA). <ul style="list-style-type: none"><li>• Isključite perilicu i ponovno pokrenite ciklus.</li><li>• Ako se nastavi prikazivati informativna šifra, obratite se centru za korisnike.</li></ul>
8C	MEMS senzor ne radi ispravno. <ul style="list-style-type: none"><li>• Isključite perilicu i ponovno pokrenite ciklus.</li><li>• Ako se nastavi prikazivati informativna šifra, obratite se centru za korisnike.</li></ul>
AC6	Provjerite komunikaciju između glavnih i invertorskih tiskanih pločica (PBA). <ul style="list-style-type: none"><li>• Ovisno o stanju, perilica za rublje može se automatski vratiti u normalan rad.</li><li>• Isključite perilicu i ponovno pokrenite ciklus.</li><li>• Ako se nastavi prikazivati informativna šifra, obratite se centru za korisnike.</li></ul>
DC1	Zaključavanje/otključavanje glavnih vrata ne radi ispravno. <ul style="list-style-type: none"><li>• Isključite perilicu i ponovno pokrenite ciklus.</li><li>• Ako se nastavi prikazivati informativna šifra, obratite se centru za korisnike.</li></ul>

Ako se bilo koja informativna šifra nastavi prikazivati na zaslonu, obratite se lokalnom servisnom centru tvrtke Samsung.

# Specifikacije

## Tablica održavanja tkanina

Sljedeći simboli pružaju upute za održavanje tkanine. Na uputama za održavanje odjeće nalaze se simboli za sušenje, izbjeljivanje, sušenje i glačanje ili kemijsko čišćenje kada je potrebno. Korištenje simbola osigurava usklađenost među proizvođačima tkanina domaćih i uvezenih predmeta.

Slijedite upute za održavanje na etiketi kako biste produljili vijek trajanja tkanine i smanjili probleme kod pranja.

### Pranje

	Obično pranje na 95 °C.
	Obično pranje na 60 °C.
	Blago pranje na 60 °C.
	Obično pranje na 40 °C.
	Blago pranje na 40 °C.
	Vrlo blago pranje na 40 °C.
	Obično pranje na 30 °C.
	Blago pranje na 30 °C.
	Vrlo blago pranje na 30 °C.
	Ručno pranje.
	Ne smije se prati.

### NAPOMENA

Brojevi u bubnju navode maksimalne temperature pranja u Celzijevim stupnjevima koje se ne smiju prekoračiti.

### Izbjeljivanje

	Dopušteno je bilo koje sredstvo za izbjeljivanje.
	Dopušteno je samo sredstvo za izbjeljivanje na bazi kisika.
	Ne smije se izbjeljivati.

### Sušenje





	Sušenje u sušilici / uobičajena temperatura / najviša temperatura ispušnog zraka 80 °C.
	Sušenje u sušilici / niža temperatura / najviša temperatura ispušnog zraka 60 °C.
	Ne smije se sušiti u sušilici.
	Sušenje na užetu za rublje.
	Sušenje neocijeđenog rublja na užetu za rublje.
	Sušenje rublja u polegnutom položaju.
	Sušenje neocijeđenog rublja u polegnutom položaju.
	Sušenje na užetu za rublje u sjeni.
	Sušenje neocijeđenog rublja na užetu za rublje u sjeni.
	Sušenje rublja u polegnutom položaju i u sjeni.
	Sušenje neocijeđenog rublja u polegnutom položaju i u sjeni.

### NAPOMENA

- Točkice označavaju razinu sušenja sušilice.
- Crte označavaju vrstu i mjesto sušenja.

# Specifikacije



## Glačanje








	Glačajte na maksimalnoj temperaturi ploče od 200 °C.
	Glačajte na maksimalnoj temperaturi ploče od 150 °C.
	Glačajte na maksimalnoj temperaturi ploče od 110 °C. Budite oprezni pri upotrebi glačala na paru (radite bez pare).
	Ne smije se glačati.

### NAPOMENA

Točkice označavaju raspon temperature za glačanje (regulator, para, putna glačala i strojevi za glačanje).

## Profesionalna njega

	Profesionalno kemijsko čišćenje u perkloretilenu i/ili ugljikovodicima (teški benzeni) uobičajenim postupkom.
	Profesionalno kemijsko čišćenje u perkloretilenu i/ili ugljikovodicima (teški benzeni) nježnim postupkom.

	Profesionalno kemijsko čišćenje u ugljikovodicima (teški benzeni) uobičajenim postupkom.
	Profesionalno kemijsko čišćenje u ugljikovodicima (teški benzeni) nježnim postupkom.
	Ne smije se kemijski čistiti.
	Profesionalno mokro čišćenje.
	Blago profesionalno mokro čišćenje.
	Vrlo blago profesionalno mokro čišćenje.
	Ne smije se mokro čistiti.

### NAPOMENA

- Slovo u krugu označava otapala (P, F) koja se upotrebljavaju u kemijskom čišćenju ili mokrom čišćenju (W).
- Općenito, linija ispod simbola označava blaži tretman (npr. nježni ciklus za odjeću s jednostavnom njegom). Dvostruka linija označava razine njege s posebno nježnim tretmanom.

## Zaštita okoliša

- Ovaj uređaj proizveden je od materijala koji se mogu reciklirati. Ako odlučite odložiti ovaj uređaj u otpad, učinite to u skladu s lokalnim odredbama o odlaganju otpada. Odrežite kabel za napajanje tako da se uređaj ne može priključiti na izvor napajanja. Skinite poklopac tako da životinje ili mala djeca ne mogu ostati zarobljeni unutar uređaja.
- Nemojte prekoračivati količine deterdženta preporučene u uputama proizvođača deterdženta.
- Upotrebljavajte proizvode za uklanjanje mrlja i izbjeljivače prije ciklusa pranja samo kad je to nužno.
- Štedite vodu i električnu energiju tako da perete rublje isključivo u potpuno napunjenoj perilici (točna količina ovisi o programu koji upotrebljavate).

## Jamstvo rezervnih dijelova

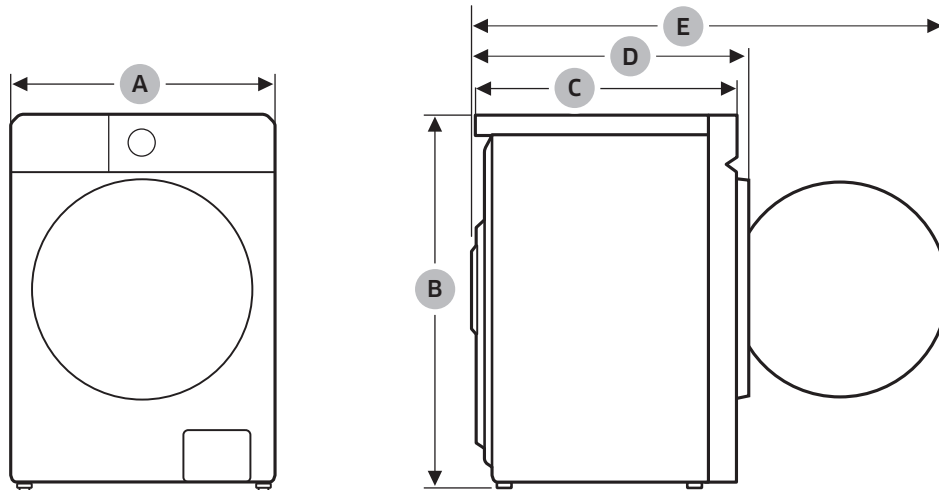
Jamčimo da će sljedeći rezervni dijelovi biti dostupni profesionalnim serviserima i krajnjim korisnicima u razdoblju od najmanje 10 godina nakon postavljanja zadnje jedinice modela na tržište.

- Vrata, šarke i brtve za vrata, ostale brtve, sklop za zaključavanje vrata te plastični periferni dijelovi poput dozatora za deterdžent.
- Navedeni se dijelovi mogu kupiti na web-mjestu u nastavku.
  - <http://www.samsung.com/support>

## List sa specifikacijama

„\*“ Zvezdice ukazuju na varijantu modela i mogu se zamijeniti različitim znakovima (0 – 9) ili (A – Z).

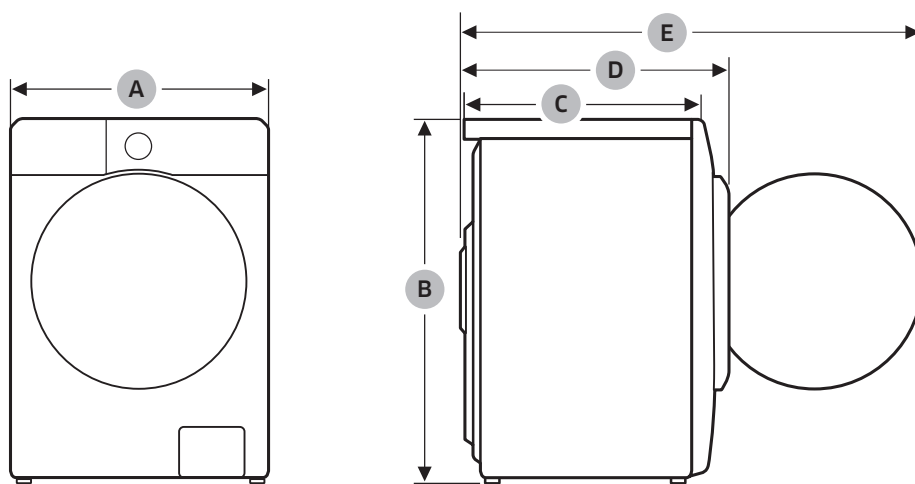
### Modeli BESPOKE



Vrsta		Perilica za rublje s punjenjem s prednje strane	
Naziv modela		WW1*DB*****	WW9*DB*****
Dimenzije	A (širina)	600 mm	
	B (visina)	850 mm	
	C (dubina)	600 mm	
	D (dubina i debljina okvira za vrata)	640 mm	630 mm
	E	1090 mm	1080 mm
Tlak vode		50 – 1000 kPa	
Neto težina		75,0 kg (WW**DB****G*) 74,0 kg (WW**DB****S*, WW**DB****B*, WW**DB****W*, WW**DB****H*, WW**DB****L*, WW**DB****T*, WW**DB****A*)	69,0 kg (WW**DB****G*) 68,0 kg (WW**DB****S*, WW**DB****B*, WW**DB****W*, WW**DB****H*, WW**DB****L*, WW**DB****T*, WW**DB****A*)
Maksimalni kapacitet	Pranje i centrifugiranje	11,0 kg	9,0 kg
Potrošnja struje	Pranje i grijanje	AC 220 – 240 V / 50 Hz	1900 – 2300 W
Broj okretaja centrifuge		1400 o/min	

# Specifikacije

## Opći modeli



Vrsta		Perilica za rublje s punjenjem s prednje strane		
Naziv modela		WW1*DG*****	WW9*DG*****	
Dimenzije	A (širina)	600 mm		
	B (visina)	850 mm		
	C (dubina)	600 mm	550 mm	
	D (dubina i debljina okvira za vrata)	640 mm	630 mm	
	E	1090 mm	1080 mm	
Tlak vode		50 – 1000 kPa		
Neto težina		73,0 kg	67,0 kg	
Maksimalni kapacitet		Pranje i centrifugiranje	11,0 kg	9,0 kg
Potrošnja struje	Pranje i grijanje	AC 220 – 240 V / 50 Hz	1900 – 2300 W	
Broj okretaja centrifuge		1400 o/min		

### NAPOMENA

- Dizajn i specifikacije podložni su promjenama bez prethodne obavijesti u svrhu poboljšavanja kvalitete.
- Ovdje navedene dimenzije mogu se neznatno razlikovati od stvarnih mjera, ovisno o metodi mjerenja.

## Okvirni podaci (prema EU 2019/2023)

Model	Ciklusi	Kapacitet (kg)	Trajanje programa (HH:MM)	Potrošnja energije (kWh/ciklus)	Potrošnja vode (l/ciklus)	Maksimalna temperatura (°C)	Postotak preostale vlage (%)	Brzina centrifugiranja (okr./min)
WW1*DB8B9*** WW1*DB8B3***	Eco 40-60	11	4:00	0,598	86,4	29	53,9	1400
		5,5	3:00	0,300	53,0	23	53,9	1400
		3	2:40	0,180	38,5	23	53,9	1400
	Pamuk 20 °C	11	3:59	0,336	132,0	20	50,0	1400
	Pamuk 60 °C	11	2:32	1,390	132,0	60	50,0	1400
	Pamuk 60 °C + Namak. u sapun.	11	3:02	2,170	147,0	60	50,0	1400
	Sintetika 40 °C	4	2:59	0,735	58,0	40	33,0	1200
Brzo pranje 15'	2	0:15	0,015	41,0	15	105,0	800	
WW1*DB7B9*** WW1*DB7B3***	Eco 40-60	11	4:00	0,730	86,4	29	53,9	1400
		5,5	3:00	0,390	53,0	23	53,9	1400
		3	2:40	0,280	38,5	23	53,9	1400
	Pamuk 20 °C	11	3:59	0,336	132,0	20	50,0	1400
	Pamuk 60 °C	11	2:32	1,390	132,0	60	50,0	1400
	Pamuk 60 °C + Namak. u sapun.	11	3:02	2,170	147,0	60	50,0	1400
	Sintetika 40 °C	4	2:59	0,735	58,0	40	33,0	1200
Brzo pranje 15'	2	0:15	0,015	41,0	15	105,0	800	
WW1*DG**8*** WW1*DG**2***	Eco 40-60	11	4:00	1,004	95,4	33	53,9	1400
		5,5	3:00	0,487	59,2	27	53,9	1400
		3	2:50	0,196	30,8	22	53,9	1400
	Pamuk 20 °C	11	3:59	0,336	132,0	20	50,0	1400
	Pamuk 60 °C	11	2:32	1,390	132,0	60	50,0	1400
	Pamuk 60 °C + Namak. u sapun.	11	3:02	2,170	147,0	60	50,0	1400
	Sintetika 40 °C	4	2:59	0,735	58,0	40	33,0	1200
Brzo pranje 15'	2	0:15	0,015	41,0	15	105,0	800	
WW9*DB8U9*** WW9*DB8U3***	Eco 40-60	9	3:48	0,570	75,0	29	53,9	1400
		4,5	2:54	0,313	44,0	26	53,9	1400
		2,5	2:44	0,178	33,5	23	53,9	1400
	Pamuk 20 °C	9	3:19	0,357	117,0	20	53,0	1400
	Pamuk 60 °C	9	2:25	1,504	134,0	55	53,0	1400
	Pamuk 60 °C + Namak. u sapun.	9	2:55	2,099	134,0	60	53,0	1400
	Sintetika 40 °C	4	2:59	0,819	61,4	40	33,0	1200
Brzo pranje 15'	2	0:15	0,015	43,0	15	105,0	800	
WW9*DB7U9*** WW9*DB7U3***	Eco 40-60	9	3:48	0,620	75,0	29	53,9	1400
		4,5	2:54	0,360	44,0	26	53,9	1400
		2,5	2:44	0,230	33,5	23	53,9	1400
	Pamuk 20 °C	9	3:19	0,357	117,0	20	53,0	1400
	Pamuk 60 °C	9	2:25	1,504	134,0	55	53,0	1400
	Pamuk 60 °C + Namak. u sapun.	9	2:55	2,099	134,0	60	53,0	1400
	Sintetika 40 °C	4	2:59	0,819	61,4	40	33,0	1200
Brzo pranje 15'	2	0:15	0,015	43,0	15	105,0	800	

# Specifikacije

Model	Ciklusi	Kapacitet (kg)	Trajanje programa (HH:MM)	Potrošnja energije (kWh/ciklus)	Potrošnja vode (l/ciklus)	Maksimalna temperatura (°C)	Postotak preostale vlage (%)	Brzina centrifugiranja (okr./min)
WW9*DG**8*** WW9*DG**2***	Eco 40-60	9	3:48	0,690	71,0	28	53,9	1400
		4,5	2:54	0,465	47,0	28	53,9	1400
		2,5	2:44	0,222	34,6	23	53,9	1400
	Pamuk 20 °C	9	3:19	0,357	117,0	20	53,0	1400
	Pamuk 60 °C	9	2:25	1,504	134,0	55	53,0	1400
	Pamuk 60 °C + Namak. u sapun.	9	2:55	2,099	134,0	60	53,0	1400
	Sintetika 40 °C	4	2:59	0,819	61,4	40	33,0	1200
	Brzo pranje 15'	2	0:15	0,015	43,0	15	105,0	800

- Vrijednosti za programe, osim programa Eco 40-60 te ciklusa pranja i sušenja isključivo su okvirne.
- Ovdje navedene vremenske vrijednosti mogu se razlikovati od stvarnih vrijednosti ovisno o tlaku vode / tvrdoći vode / temperaturi vode, vrsti rublja / količini rublja / stupnju prljavštine rublja, vrsti ili količini deterdženta koji se upotrebljava, napajanju i odabranim dodatnim funkcijama.

## EPREL informacije

Za pristup informacijama o energetske oznakama za ovaj proizvod u Europskom registru proizvoda za označavanje energetske učinkovitosti (EPREL) idite na [https://eprel.ec.europa.eu/qr/\\*\\*\\*\\*\\*](https://eprel.ec.europa.eu/qr/*****) pri čemu broj \*\*\*\*\* označava broj registracije proizvoda u registru EPREL. Broj registracije možete pronaći na oznaci s ocjenom proizvoda.

# Kontaktne informacije

## IMATE UPIT ILI KOMENTAR?

DRŽAVA	NAZOVITE	ILI NAS POSJETITE NA INTERNETU
UK	0333 000 0333	<a href="http://www.samsung.com/uk/support">www.samsung.com/uk/support</a>
IRELAND (EIRE)	0818 717100	<a href="http://www.samsung.com/ie/support">www.samsung.com/ie/support</a>
GERMANY	06196 77 555 77	<a href="http://www.samsung.com/de/support">www.samsung.com/de/support</a>
FRANCE	01 48 63 00 00	<a href="http://www.samsung.com/fr/support">www.samsung.com/fr/support</a>
SPAIN	91 175 00 15	<a href="http://www.samsung.com/es/support">www.samsung.com/es/support</a>
PORTUGAL	210 608 098 Chamada para a rede fixa nacional Dias úteis das 9h às 20h	<a href="http://www.samsung.com/pt/support">www.samsung.com/pt/support</a>
LUXEMBURG	261 03 710	<a href="http://www.samsung.com/be_fr/support">www.samsung.com/be_fr/support</a>
NETHERLANDS	088 90 90 100	<a href="http://www.samsung.com/nl/support">www.samsung.com/nl/support</a>
BELGIUM	02-201-24-18	<a href="http://www.samsung.com/be/support">www.samsung.com/be/support</a> (Dutch) <a href="http://www.samsung.com/be_fr/support">www.samsung.com/be_fr/support</a> (French)
NORWAY	21 62 90 99	<a href="http://www.samsung.com/no/support">www.samsung.com/no/support</a>
DENMARK	70 70 19 70	<a href="http://www.samsung.com/dk/support">www.samsung.com/dk/support</a>
FINLAND	030-622 75 15	<a href="http://www.samsung.com/fi/support">www.samsung.com/fi/support</a>
SWEDEN	0771-400 300	<a href="http://www.samsung.com/se/support">www.samsung.com/se/support</a>
AUSTRIA	0800 72 67 864 (0800-SAMSUNG)	<a href="http://www.samsung.com/at/support">www.samsung.com/at/support</a>
SWITZERLAND	0800 726 786	<a href="http://www.samsung.com/ch/support">www.samsung.com/ch/support</a> (German) <a href="http://www.samsung.com/ch_fr/support">www.samsung.com/ch_fr/support</a> (French)
HUNGARY	0680SAMSUNG (0680-726-7864)	<a href="http://www.samsung.com/hu/support">www.samsung.com/hu/support</a>
CZECH	800 - SAMSUNG (800-726786)	<a href="http://www.samsung.com/cz/support">www.samsung.com/cz/support</a>
SLOVAKIA	0800 - SAMSUNG (0800-726 786)	<a href="http://www.samsung.com/sk/support">www.samsung.com/sk/support</a>
CROATIA	072 726 786	<a href="http://www.samsung.com/hr/support">www.samsung.com/hr/support</a>
BOSNIA	055 233 999	<a href="http://www.samsung.com/ba/support">www.samsung.com/ba/support</a>
North Macedonia	023 207 777	<a href="http://www.samsung.com/mk/support">www.samsung.com/mk/support</a>
MONTENEGRO	020 405 888	<a href="http://www.samsung.com/support">www.samsung.com/support</a>
SLOVENIA	080 697 267 (brezplačna številka)	<a href="http://www.samsung.com/si/support">www.samsung.com/si/support</a>
SERBIA	011 321 6899	<a href="http://www.samsung.com/rs/support">www.samsung.com/rs/support</a>
Kosovo	038 40 30 90	<a href="http://www.samsung.com/support">www.samsung.com/support</a>
ALBANIA	045 620 202	<a href="http://www.samsung.com/al/support">www.samsung.com/al/support</a>

## Kontaktne informacije

DRŽAVA	NAZOVITE	ILI NAS POSJETITE NA INTERNETU
BULGARIA	0800 111 31 - Безплатен за всички оператори *3000 - Цена на един градски разговор или според тарифата на мобилният оператор 09:00 до 18:00 - Понеделник до Петък	<a href="http://www.samsung.com/bg/support">www.samsung.com/bg/support</a>
ROMANIA	0800872678 - Apel gratuit *8000 - Apel tarifat în rețea Program Call Center Luni - Vineri: 9 AM - 6 PM	<a href="http://www.samsung.com/ro/support">www.samsung.com/ro/support</a>
ITALIA	800-SAMSUNG (800.7267864)	<a href="http://www.samsung.com/it/support">www.samsung.com/it/support</a>
CYPRUS	8009 4000 only from landline, toll free	<a href="http://www.samsung.com/gr/support">www.samsung.com/gr/support</a>
GREECE	80111-SAMSUNG (80111 726 7864) from mobile and land line (+30) 210 6897691 from mobile and land line	
POLAND	801-172-678* * (opłata według taryfy operatora)	<a href="http://www.samsung.com/pl/support/">http://www.samsung.com/pl/support/</a>
LITHUANIA	8-800-7777	<a href="http://www.samsung.com/lt/support">www.samsung.com/lt/support</a>
LATVIA	8000-7267	<a href="http://www.samsung.com/lv/support">www.samsung.com/lv/support</a>
ESTONIA	800-7267	<a href="http://www.samsung.com/ee/support">www.samsung.com/ee/support</a>

# Bilješke

---

# Bilješke

---

# Bilješke

---

**SAMSUNG**



DC68-000000-00

Ovaj dokument je originalno proizveden i objavljen od strane proizvođača, brenda Samsung, i preuzet je sa njihove zvanične stranice. S obzirom na ovu činjenicu, Tehnoteka ističe da ne preuzima odgovornost za tačnost, celovitost ili pouzdanost informacija, podataka, mišljenja, saveta ili izjava sadržanih u ovom dokumentu.

Napominjemo da Tehnoteka nema ovlašćenje da izvrši bilo kakve izmene ili dopune na ovom dokumentu, stoga nismo odgovorni za eventualne greške, propuste ili netačnosti koje se mogu naći unutar njega. Tehnoteka ne odgovara za štetu nanесenu korisnicima pri upotrebi netačnih podataka. Ukoliko imate dodatna pitanja o proizvodu, ljubazno vas molimo da kontaktirate direktno proizvođača kako biste dobili sve detaljne informacije.

Za najnovije informacije o ceni, dostupnim akcijama i tehničkim karakteristikama proizvoda koji se pominje u ovom dokumentu, molimo posetite našu stranicu klikom na sledeći link:

<https://tehnoteka.rs/p/samsung-masina-za-pranje-vesa-ww11dg6b85lku4-akcija-cena/>