

## Uputstvo za upotrebu (EN)

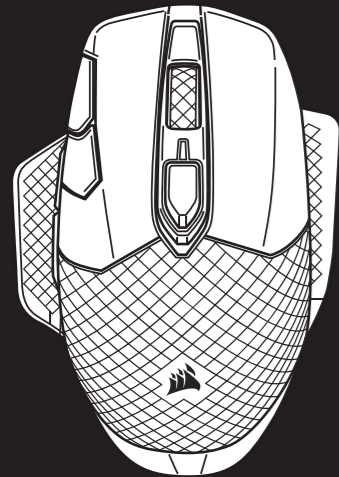
CORSAIR bežični miš Dark Core CH-9315411-EU



Tehnoteka je online destinacija za upoređivanje cena i karakteristika bele tehnike, potrošačke elektronike i IT uređaja kod trgovinskih lanaca i internet prodavnica u Srbiji. Naša stranica vam omogućava da istražite najnovije informacije, detaljne karakteristike i konkurentne cene proizvoda.

Posetite nas i uživajte u ekskluzivnom iskustvu pametne kupovine klikom na link:

<https://tehnoteka.rs/p/corsair-bezicni-mis-dark-core-ch-9315411-eu-akcija-cena/>



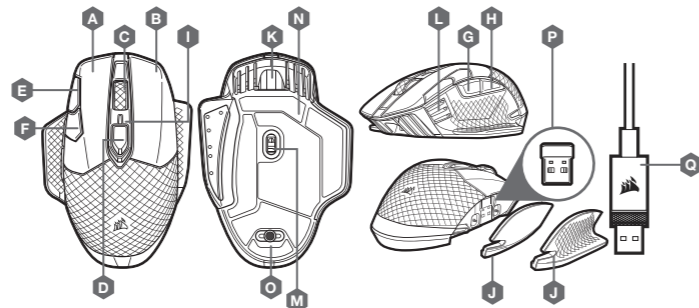
# DARK CORE RGB PRO

Wireless FPS/MOBA Gaming Mouse With SLIPSTREAM TECHNOLOGY

## CHARGING THE MOUSE - USB

**IMPORTANT:** The DARK CORE RGB PRO mouse must be fully charged before its first use. Connect the mouse to an available USB 2.0 or 3.0 port on your PC with the USB charging / data cable. The battery/wireless status LED indicator on the mouse will begin pulsing green to denote battery charging and will turn solid when charging is complete.

## GETTING TO KNOW YOUR MOUSE



- A — LEFT CLICK BUTTON
- B — RIGHT CLICK BUTTON
- C — MIDDLE CLICK BUTTON
- D — PROFILE CYCLE BUTTON
- E — DPI UP BUTTON
- F — DPI DOWN BUTTON
- G — FORWARD BUTTON
- H — BACKWARD BUTTON
- I — BATTERY / WIRELESS STATUS LED INDICATOR
- J — INTERCHANGEABLE SIDE GRIP
- K — USB CHARGING / DATA PORT
- L — DPI/PROFILE STATUS LED INDICATOR
- M — OPTICAL GAMING SENSOR
- N — PTFE GLIDE PADS
- O — POWER / WIRELESS MODE SWITCH
- P — USB WIRELESS RECEIVER
- Q — USB CHARGING / DATA CABLE

## SETTING UP 2.4GHZ SLIPSTREAM WIRELESS

Hyper-fast sub-1ms wireless connection is designed for no-compromise gaming grade performance.

- > Toggle power / wireless mode switch to "2.4GHz" position to turn on your mouse.
- > Connect the USB wireless receiver to an available USB 2.0 or 3.0 port located on the front panel of your PC or nearby USB pass-through port (e.g. on CORSAIR MM800 and MM1000 mousepads).
- > The battery/wireless LED indicator will turn solid white when connected.
- > Download the iCUE software from [www.corsair.com/downloads](http://www.corsair.com/downloads).
- > Run the installer program and follow instructions for installation.

If reconnection is required, initiate USB wireless receiver pairing via the iCUE software settings menu.

## SETTING UP BLUETOOTH® WIRELESS

Bluetooth wireless is best for everyday computing tasks, productivity and office applications.

- > Initiate Bluetooth pairing on your Bluetooth 4.0 or higher enabled device.
- > Press and hold PROFILE CYCLE button.
- > Toggle power / wireless mode switch to "BT" position to turn on your mouse.
- > Follow the instructions to successfully connect your device.
- > The battery/wireless LED indicator will turn solid blue when connected.

## BATTERY/WIRELESS AND DPI/LED STATUS LED INDICATORS

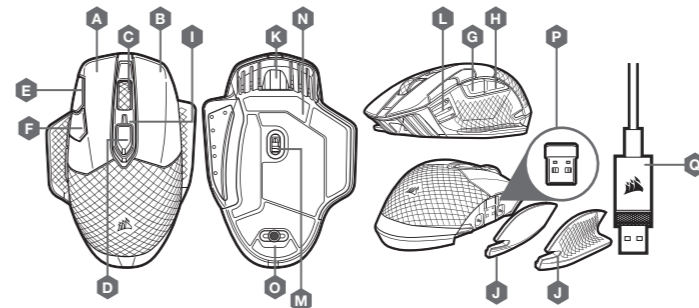
BATTERY STATUS	BATTERY/WIRELESS STATUS LED INDICATOR		
BATTERY CHARGING	PULSING GREEN		
BATTERY CRITICAL, RECHARGE REQUIRED	PULSING RED		
BATTERY LOW, RECHARGE SOON	BLINKING RED		
BATTERY MEDIUM	BLINKING AMBER		
BATTERY HIGH	BLINKING GREEN		
BATTERY CHARGED	GREEN		
WIRELESS STATUS	BATTERY/WIRELESS STATUS LED INDICATOR		
2.4GHz WIRELESS MODE – PAIRING	BLINKING WHITE		
2.4GHz WIRELESS MODE – PAIRED	WHITE		
2.4GHz WIRELESS MODE – PAIRING FAILED	PULSING WHITE		
BT WIRELESS MODE – PAIRING	BLINKING BLUE		
BT WIRELESS MODE – PAIRED	BLUE		
BT WIRELESS MODE – PAIRING FAILED	PULSING BLUE		
DPI STAGE STATUS	BATTERY/WIRELESS STATUS LED INDICATOR		
	LED #1	LED #2	LED #3
STAGE #1	CYAN	OFF	OFF
STAGE #2	CYAN	CYAN	OFF
STAGE #3	CYAN	CYAN	CYAN
ONBOARD PROFILE STATUS			
PROFILE #1	RED	OFF	OFF
PROFILE #2	OFF	GREEN	OFF
PROFILE #3	OFF	OFF	BLUE

## RECHARGE DE LA SOURIS – USB

**IMPORTANT:** La souris DARK CORE RGB PRO SE doit être complètement chargée avant sa première utilisation. Branchez la souris sur un port 2.0 ou USB 3.0 disponible de votre ordinateur à l'aide du câble de recharge et de données USB.

Le voyant DEL d'état de la batterie et de la connexion sans fil situé sur la souris commencera à pulser en vert pour indiquer que la recharge de la batterie est en cours et s'allumera en continu une fois la recharge terminée.

## PRÉSENTATION DE LA SOURIS



- A — BOUTON CLIC GAUCHE
- B — BOUTON CLIC DROIT
- C — BOUTON CLIC MILIEU
- D — BOUTON DE DÉFILEMENT DE PROFILS
- E — BOUTON D'AUGMENTATION DES PPP
- F — BOUTON DE RÉDUCTION DES PPP
- G — BOUTON SUIVANT
- H — BOUTON PRÉCÉDENT
- I — VOYANT DEL D'ÉTAT DE LA BATTERIE / CONNEXION SANS FIL
- J — PRISE LATÉRALE INTERCHANGEABLE
- K — PORT DE RECHARGE / DONNÉES USB
- L — VOYANT DEL DE NIVEAU DE PPP / D'ÉTAT DE PROFIL
- M — CAPTEUR DE JEU OPTIQUE
- N — PATINS EN PTFE
- O — COMMUTATEUR D'ALIMENTATION / DE MODE SANS FIL
- P — RÉCEPTEUR SANS FIL USB
- Q — CÂBLE DE RECHARGE / DONNÉES USB

## CONFIGURATION DE LA SOURIS EN MODE SANS FIL 2,4GHZ

La connexion sans fil ultrarapide à latence inférieure à 1 ms est conçue pour les performances de compétition sans compromis.

- > Faites basculer le bouton d'alimentation/de mode sans fil sur la position "2.4GHz" pour allumer la souris.
- > Branchez le récepteur sans fil USB sur un port USB 2.0 ou 3.0 disponible du panneau avant de votre ordinateur ou sur un port de relais USB situé à proximité (p. ex. sur un tapis de souris CORSAIR MM800 ou MM1000).
- > Le voyant DEL d'état de la batterie et de la connexion sans fil s'allumera en blanc continu une fois la connexion établie.
- > Téléchargez le logiciel iCUE à l'adresse [www.corsair.com/downloads](http://www.corsair.com/downloads).
- > Exécutez le programme d'installation et suivez les instructions d'installation.

Si une reconnexion est nécessaire, lancez le jumelage du récepteur sans fil USB dans le menu des paramètres du logiciel iCUE.

## CONFIGURATION DE LA CONNEXION SANS FIL BLUETOOTH

La technologie sans fil Bluetooth convient parfaitement aux tâches informatiques quotidiennes et aux applications de bureau.

- > Lancez le jumelage Bluetooth sur votre appareil compatible Bluetooth 4.0 ou version ultérieure.
- > Appuyez sur le bouton de DÉFILEMENT DE PROFILS et maintenez-le enfoncé.
- > Faites basculer le commutateur d'alimentation et de mode sans fil sur la position "BT" pour allumer la souris.
- > Suivez les instructions pour connecter votre appareil.
- > Le voyant DEL d'état de la batterie et de la connexion sans fil s'allumera en bleu continu une fois la connexion établie.

## VOYANTS DEL D'ÉTAT DE LA BATTERIE / CONNEXION SANS FIL ET DE NIVEAU DE PPP / D'ÉTAT DE PROFIL

ÉTAT DE LA BATTERIE	VOYANT DEL D'ÉTAT DE LA BATTERIE / CONNEXION SANS FIL		
RECHARGE DE LA BATTERIE EN COURS	VERT PULSANT		
BATTERIE CRITIQUE, RECHARGE NÉCESSAIRE	ROUGE PULSANT		
BATTERIE FAIBLE, RECHARGER BIENTÔT	ROUGE CLIGNOTANT		
NIVEAU DE BATTERIE MOYEN	ORANGE CLIGNOTANT		
NIVEAU DE BATTERIE ÉLEVÉ	VERT CLIGNOTANT		
BATTERIE CHARGÉE	VERT		
ÉTAT DE LA CONNEXION SANS FIL	VOYANT DEL D'ÉTAT DE LA BATTERIE / CONNEXION SANS FIL		
MODE SANS FIL 2.4 GHz – JUMELAGE EN COURS	BLANC CLIGNOTANT		
MODE SANS FIL 2.4 GHz – JUMELÉ	BLANC		
MODE SANS FIL 2.4 GHz – ÉCHEC DU JUMELAGE	BLANC PULSANT		
MODE SANS FIL BT – JUMELAGE EN COURS	BLEU CLIGNOTANT		
MODE SANS FIL BT – JUMELÉ	BLEU		
MODE SANS FIL BT – ÉCHEC DU JUMELAGE	BLEU PULSANT		
ÉTAT DE NIVEAU DE PPP	VOYANT DEL D'ÉTAT DE LA BATTERIE / CONNEXION SANS FIL		
	DEL 1	DEL 2	DEL 3
NIVEAU 1	CYAN	ÉTEINT	ÉTEINT
NIVEAU 2	CYAN	CYAN	ÉTEINT
NIVEAU 3	CYAN	CYAN	CYAN
ÉTAT DE PROFIL INTÉGRÉ			
PROFIL 1	ROUGE	ÉTEINT	ÉTEINT
PROFIL 2	ÉTEINT	VERT	ÉTEINT
PROFIL 3	ÉTEINT	ÉTEINT	BLEU

# DARK CORE RGB PRO



WEB: [corsair.com](http://corsair.com)  
PHONE: (888) 222-4346  
SUPPORT: [support.corsair.com](mailto:support.corsair.com)

BLOG: [corsair.com/blog](http://corsair.com/blog)  
FORUM: [forum.corsair.com](http://forum.corsair.com)  
YOUTUBE: [youtube.com/corsairhowto](http://youtube.com/corsairhowto)

© 2019 CORSAIR MEMORY, Inc. All rights reserved. CORSAIR and the sails logo are registered trademarks in the United States and/or other countries. All other trademarks are the property of their respective owners. Product may vary slightly from those pictured. 49-001955 AA

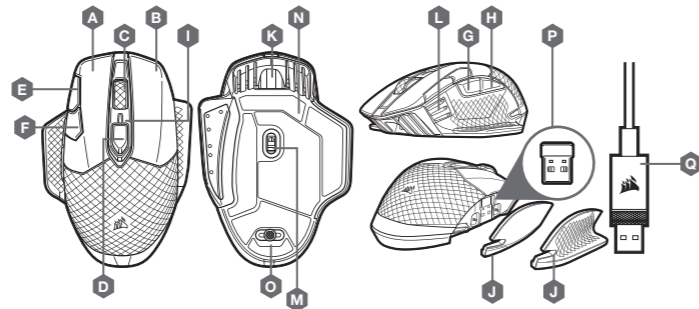


ESPAÑOL

## CARGA DEL MOUSE: CONEXIÓN USB

**IMPORTANTE:** El mouse DARK CORE RGB PRO SE se debe cargar por completo antes del primer uso. Conecte el mouse a un puerto USB 2.0 o 3.0 disponible en su PC con el cable de datos y carga USB. El indicador LED de estado de la batería/modo inalámbrico se encenderá de forma intermitente en color verde para señalar que la batería se está cargando y se quedará encendido todo el tiempo cuando la carga esté completa.

## CONOZCA SU MOUSE



- A — BOTÓN DE CLIC IZQUIERDO
- B — BOTÓN DE CLIC DERECHO
- C — BOTÓN DE CLIC MEDIO
- D — BOTÓN DE CICLO DE PERFILES
- E — BOTÓN DE DPI ARRIBA
- F — BOTÓN DE DPI ABAJO
- G — BOTÓN ADELANTE
- H — BOTÓN ATRÁS
- I — INDICADOR LED DE ESTADO DE LA BATERÍA / MODO INALÁMBRICO
- J — FRANJA DE AGARRE LATERAL INTERCAMBIABLE
- K — PUERTO USB DE CARGA Y DATOS
- L — INDICADOR LED DE ESTADO DE DPI / PERFILES
- M — SENSOR ÓPTICO DE JUEGOS
- N — COJINES DE DESLIZAMIENTO DE PTFE
- O — INTERRUPTOR DE ENCENDIDO / MODO INALÁMBRICO
- P — RECEPTOR INALÁMBRICO USB
- Q — CABLE USB DE CARGA Y DATOS

ESPAÑOL

## CONFIGURACIÓN DE LA RED SLIPSTREAM WIRELESS DE 2.4 GHZ

La conexión inalámbrica sub-1ms hiperrápida está diseñada para un rendimiento impecable mientras se está jugando juegos.

- > Coloque el interruptor de encendido/modo inalámbrico en la posición de "2.4 GHz" para encender el mouse.
- > Conecte el receptor inalámbrico USB a un puerto USB 2.0 o 3.0 disponible ubicado en el panel frontal de su PC o un puerto de paso de USB cercano (p. ej., en los cojines para mouse CORSAIR MM800 y MM1000).
- > El indicador LED de estado de la batería/modo inalámbrico se iluminará de color blanco sólido cuando esté conectado.
- > Descargue el software de iCUE en [www.corsair.com/downloads](http://www.corsair.com/downloads).
- > Ejecute el instalador y siga las instrucciones para completar la instalación.

Si es necesario volver a conectarse, inicie el emparejamiento del receptor inalámbrico USB mediante el menú de configuración de software de iCUE.

## CONFIGURACIÓN DE LA CONEXIÓN INALÁMBRICA BLUETOOTH

La conexión inalámbrica por Bluetooth es lo mejor para realizar tareas informáticas habituales, así como para las aplicaciones de oficina y la productividad.

- > Inicie el emparejamiento Bluetooth en su dispositivo compatible con Bluetooth 4.0 o posterior.
- > Mantenga presionado el botón de CICLO DE PERFILES.
- > Coloque el interruptor de encendido/modo inalámbrico en la posición de "BT" para encender el mouse.
- > Siga las instrucciones para conectar correctamente su dispositivo.
- > El indicador LED de estado de la batería/modo inalámbrico se iluminará de color azul sólido cuando esté conectado.

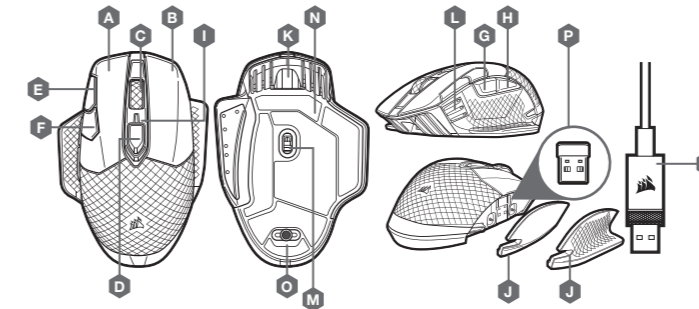
## INDICADORES LED DE ESTADO DE LA BATERÍA/MODO INALÁMBRICO Y DPI/LED

ESTADO DE LA BATERÍA	INDICADOR LED DE ESTADO DE LA BATERÍA/MODO INALÁMBRICO		
CARGANDO BATERÍA	VERDE INTERMITENTE		
BATERÍA EN ESTADO CRÍTICO, RECARGA REQUERIDA	ROJO INTERMITENTE		
BATERÍA BAJA, RECARGAR PRONTO	ROJO PARPADEANTE		
BATERÍA MEDIA	ÁMBAR PARPADEANTE		
BATERÍA ALTA	VERDE PARPADEANTE		
BATERÍA CARGADA	VERDE		
ESTADO DE CONEXIÓN INALÁMBRICA			
MODO DE RED INALÁMBRICA DE 2.4 GHz: EMPAREJANDO	BLANCO PARPADEANTE		
MODO DE RED INALÁMBRICA DE 2.4 GHz: EMPAREJADO	BLANCO		
MODO DE RED INALÁMBRICA DE 2.4 GHz: ERROR DE EMPAREJAMIENTO	BLANCO INTERMITENTE		
MODO DE RED INALÁMBRICA DE BT: EMPAREJANDO	AZUL PARPADEANTE		
MODO DE RED INALÁMBRICA DE BT: EMPAREJADO	AZUL		
MODO DE RED INALÁMBRICA DE BT: ERROR DE EMPAREJAMIENTO	AZUL INTERMITENTE		
ESTADO DE LA ETAPA DPI		INDICADOR LED DE ESTADO DE LA BATERÍA/MODO INALÁMBRICO	
	LED N.º 1	LED N.º 2	LED N.º 3
ETAPA N.º 1	CIAN	APAGADO	APAGADO
ETAPA N.º 2	CIAN	CIAN	APAGADO
ETAPA N.º 3	CIAN	CIAN	CIAN
ESTADO DEL PERFIL INTEGRADO			
PERFIL N.º 1	ROJO	APAGADO	APAGADO
PERFIL N.º 2	APAGADO	VERDE	APAGADO
PERFIL N.º 3	APAGADO	APAGADO	AZUL

## CARREGAR O MOUSE – USB

**IMPORTANTE:** O mouse DARK CORE RGB PRO SE precisa estar totalmente carregado antes de ser usado pela primeira vez. Conecte o mouse com um cabo de carregamento/dados USB a uma porta USB 2.0 ou 3.0 do PC. O indicador LED de status da bateria/da conexão sem fio começará a piscar lentamente em verde, para indicar que a bateria está carregando, e ficará aceso quando o carregamento estiver concluído.

## CONHEÇA O MOUSE



- A — BOTÃO DE CLIQUE ESQUERDO
- B — BOTÃO DE CLIQUE DIREITO
- C — BOTÃO DE CLIQUE CENTRAL
- D — BOTÃO DE CICLO DE PERFIL
- E — BOTÃO PARA AUMENTAR O DPI
- F — BOTÃO PARA DIMINUIR O DPI
- G — BOTÃO PARA AVANÇAR
- H — BOTÃO PARA VOLTAR
- I — INDICADOR LED DE STATUS DA BATERIA / CONEXÃO SEM FIO
- J — FIXAÇÃO LATERAL INTERCAMBIÁVEL
- K — PORTA DE DADOS / CARREGAMENTO USB
- L — INDICADOR LED DE STATUS DE DPI / PERFIL
- M — SENSOR ÓPTICO PARA JOGOS
- N — ALMOFADAS DESLIZANTES DE PTFE
- O — BOTÃO LIGAR / SELETOR DE MODO DE CONEXÃO SEM FIO
- P — RECEPTOR DE CONEXÃO SEM FIO USB
- Q — CABO DE DADOS / CARREGAMENTO USB

PORTUGUÊS

## CONFIGURAR SLIPSTREAM WIRELESS DE 2,4 GHZ

A conexão sem fio ultrarrápida de menos de 1 ms é projetada para não prejudicar o desempenho das jogadas.

- > Posicione o botão ligar/seletor de modo de conexão sem fio em "2,4 GHz" para ligar o mouse.
- > Conecte o receptor de conexão sem fio USB a uma porta USB 2.0 ou 3.0 localizada no painel frontal do seu PC ou próximo da porta de passagem USB (por exemplo, nos mousepads CORSAIR MM800 e MM1000).
- > O indicador LED de bateria/conexão sem fio acenderá em branco depois que o receptor for inserido.
- > Baixe o software iCUE em [www.corsair.com/downloads](http://www.corsair.com/downloads).
- > Execute o programa de instalação e siga as instruções.

Se for necessário reconectar, inicie o pareamento do receptor de conexão sem fio USB pelo menu de configurações do software iCUE.

## CONFIGURAR CONEXÃO SEM FIO POR BLUETOOTH

A conexão Bluetooth sem fio é melhor para tarefas cotidianas de computação, produtividade e aplicativos de escritório.

- > Inicie o modo de pareamento Bluetooth no seu dispositivo habilitado para Bluetooth 4.0 ou superior.
- > Mantenha pressionado o botão de CICLO DE PERFIL.
- > Posicione o botão ligar/seletor de modo de conexão sem fio em "BT" para ligar o mouse.
- > Siga as instruções para conectar seu dispositivo com sucesso.
- > O indicador LED de bateria/conexão sem fio acenderá em azul quando a conexão for estabelecida.

## INDICADORES LED DE BATERIA/CONEXÃO SEM FIO E STATUS DE DPI/LED

STATUS DA BATERIA	INDICADOR LED DE STATUS DA BATERIA/CONEXÃO SEM FIO		
BATERIA CARGANDO	PISCANDO LENTAMENTE EM VERDE		
NÍVEL CRÍTICO DE BATERIA, RECARREGAMENTO NECESSÁRIO	PISCANDO LENTAMENTE EM VERMELHO		
NÍVEL BAIXO DE BATERIA, RECARREGAR EM BREVE	PISCANDO EM VERMELHO		
NÍVEL MÉDIO DE BATERIA	PISCANDO EM AMARELO		
NÍVEL ALTO DE BATERIA	PISCANDO EM VERDE		
BATERIA CARGADA	VERDE		
STATUS DA CONEXÃO SEM FIO			
MODO DE CONEXÃO SEM FIO DE 2,4 GHz – PAREANDO	PISCANDO EM BRANCO		
MODO DE CONEXÃO SEM FIO DE 2,4 GHz – PAREADO	BRANCO		
MODO DE CONEXÃO SEM FIO DE 2,4 GHz – FALHA NO PAREAMENTO	PISCANDO LENTAMENTE EM BRANCO		
MODO DE CONEXÃO SEM FIO BLUETOOTH – PAREANDO	PISCANDO EM AZUL		
MODO DE CONEXÃO SEM FIO BLUETOOTH – PAREADO	AZUL		
MODO DE CONEXÃO SEM FIO BLUETOOTH – FALHA NO PAREAMENTO	PISCANDO LENTAMENTE EM AZUL		
STATUS DO ESTÁGIO DE DPI		INDICADOR LED DE STATUS DA BATERIA/CONEXÃO SEM FIO	
	LED Nº 1	LED Nº 2	LED Nº 3
ESTÁGIO N.º 1	CIANO	DESLIGADO	DESLIGADO
ESTÁGIO N.º 2	CIANO	CIANO	DESLIGADO
ESTÁGIO N.º 3	CIANO	CIANO	CIANO
STATUS DO PERFIL INTERNO			
PERFIL N.º 1	VERMELHO	DESLIGADO	DESLIGADO
PERFIL N.º 2	DESLIGADO	VERDE	DESLIGADO
PERFIL N.º 3	DESLIGADO	DESLIGADO	AZUL

Ovaj dokument je originalno proizveden i objavljen od strane proizvođača, brenda Corsair, i preuzet je sa njihove zvanične stranice. S obzirom na ovu činjenicu, Tehnoteka ističe da ne preuzima odgovornost za tačnost, celovitost ili pouzdanost informacija, podataka, mišljenja, saveta ili izjava sadržanih u ovom dokumentu.

Napominjemo da Tehnoteka nema ovlašćenje da izvrši bilo kakve izmene ili dopune na ovom dokumentu, stoga nismo odgovorni za eventualne greške, propuste ili netačnosti koje se mogu naći unutar njega. Tehnoteka ne odgovara za štetu nanесenu korisnicima pri upotrebi netačnih podataka. Ukoliko imate dodatna pitanja o proizvodu, ljubazno vas molimo da kontaktirate direktno proizvođača kako biste dobili sve detaljne informacije.

Za najnovije informacije o ceni, dostupnim akcijama i tehničkim karakteristikama proizvoda koji se pominje u ovom dokumentu, molimo posetite našu stranicu klikom na sledeći link:

<https://tehnoteka.rs/p/corsair-bezicni-mis-dark-core-ch-9315411-eu-akcija-cena/>