

## Uputstvo za upotrebu (EN)

NZXT Kraken Elite 360 RGB (RL-KR36E-W1) vodeno hlađenje

# NZXT

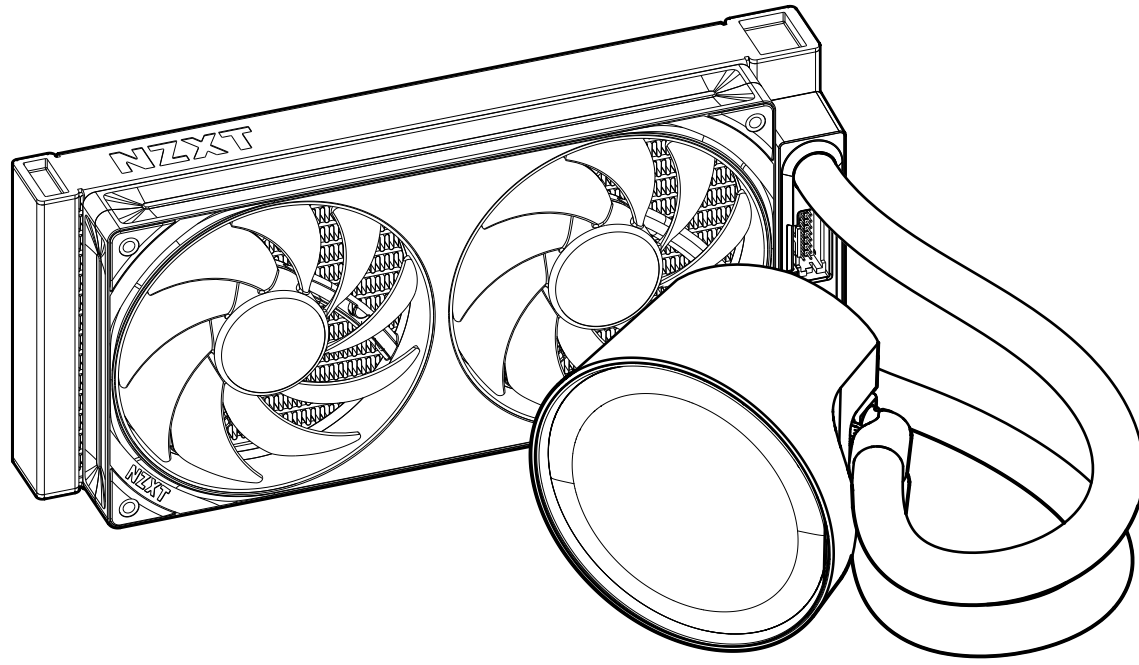


Tehnoteka je online destinacija za upoređivanje cena i karakteristika bele tehnike, potrošačke elektronike i IT uređaja kod trgovinskih lanaca i internet prodavnica u Srbiji. Naša stranica vam omogućava da istražite najnovije informacije, detaljne karakteristike i konkurentne cene proizvoda.

Posetite nas i uživajte u ekskluzivnom iskustvu pametne kupovine klikom na link:

<https://tehnoteka.rs/p/nzxt-kraken-elite-360-rgb-rl-kr36e-w1-vodeno-hladjenje-akcija-cena/>

# NZXT



## NZXT CAM

## KRAKEN ELITE RGB

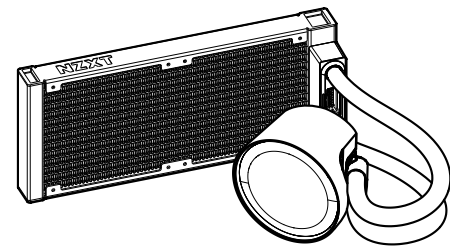
240MM / 280MM / 360MM AIO LIQUID COOLER WITH IPS LCD & RGB CORE SINGLE-FRAME FAN

## COMPONENT LIST

LISTA DE COMPONENTES  
LISTE DES COMPOSANTS  
KOMPONENTENLISTE  
ELENCO DEI COMPONENTI  
LISTA DE COMPONENTES  
구성품 목록  
部品リスト  
零件表

### A Kraken Elite RGB 240 / 280 / 360

x1



### INTEL MOUNTING KIT

### B INTEL BACKPLATE

x1

### C INTEL RETENTION BRACKET (PRE-INSTALLED)

x1

### D INTEL SOCKET 1851/1700 STANDOFF

x4

### E INTEL SOCKET 1200/115X STANDOFF

x4

### AMD MOUNTING KIT

### F AMD AM5/AM4 RETENTION BRACKET

x1

### G AMD SOCKET AM5/AM4 STANDOFF

x4

### OTHER MOUNTING ACCESSORIES

### H THUMBSCREW

x4

### I LONG SCREWS (30MM UNC 6-32)

240 - x10 / 280 - x10 / 360 - x12

### J SHORT SCREWS (5MM UNC 6-32)

240 - x8 / 280 - x8 / 360 - x12

### K WASHER

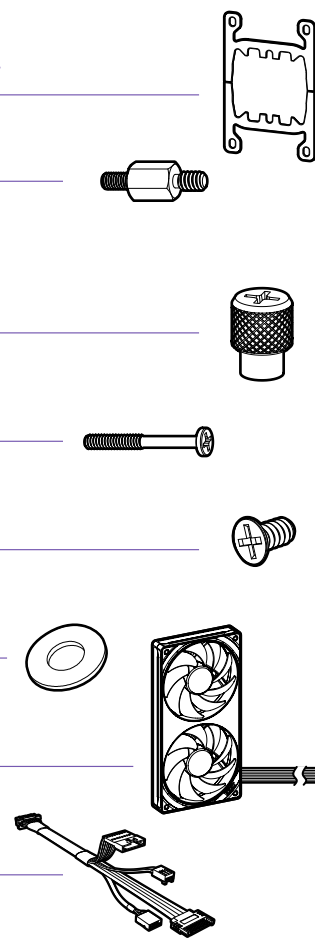
240 - x8 / 280 - x8 / 360 - x12

### L F SERIES RGB CORE FAN

240 - x1 / 280 - x1 / 360 - x1

### M BREAKOUT CABLE SET

x1



### A. Kraken Elite RGB

JUOGO DE MONTAJE INTEL  
B. Placa traseira Intel  
C. Brackets de retenção Intel (pre-instalado)  
D. Separador de zócalo 1851/1700 Intel  
E. Separador de zócalo 1200/115x Intel  
JUOGO DE MONTAJE AMD  
F. Suporte de retenção AMD AM5/AM4  
G. Separador AMD  
OUTROS ACCESÓRIOS DE MONTAJE  
H. Tornillo moleteado  
I. Tornillo largo (30mm UNC 6-32 de 30 mm)  
J. Tornillo corto (5mm UNC 6-32 de 5 mm)  
K. Arandela  
L. Ventilador RGB Core Série F  
M. Juego de cable de conexión

### A. Kraken Elite RGB

INTEL-MONTAGESATZ  
B. Intel-Rückplatte  
C. Intel-Halterung (vorinstalliert)  
D. Intel-Sockel 1851/1700 Abstandshalter  
E. Intel-Sockel 1200/115X Abstandshalter  
AMD-MONTAGESATZ  
F. AMD-AM5/AM4-Halterung  
G. AMD-Abstandshalter  
SONSTIGES MONTAGEZUBEHÖR  
H. Handelschraube  
I. Lange Schrauben (30 mm UNC 6-32)  
J. Kurze Schrauben (5 mm UNC 6-32)  
K. Unterlegscheibe  
L. F-Serie RGB Core-Lüfter  
M. Breakoutkabelsatz

### A. Kraken Elite RGB

KIT DE MONTAJE INTEL  
B. Platinia arrière Intel  
C. Staffe di supporto Intel (preinstallata)  
D. Vis d'espacement pour interface de connexion Intel 1851/1700  
E. Vis d'espacement pour interface de connexion Intel 1200/115X  
KIT DE MONTAJE AMD  
F. Support de maintien AMD AM5/AM4  
G. Vis d'espacement AMD  
AUTRES ACCESSOIRES DE MONTAGE  
H. Vis à main  
I. Vis longue (30 mm UNC 6-32)  
J. Vis courtes (5 mm UNC 6-32)  
K. Rondelle  
L. Ventilateur RGB Core série F  
M. Kit de câblage de raccordement

### A. Kraken Elite RGB

KIT DI MONTAGGIO INTEL  
B. Piastra posteriore Intel  
C. Staffe di supporto Intel (preinstallata)  
D. Distanziatore per socket Intel 1851/1700  
E. Distanziatore per socket Intel 1200/115X  
KIT DI MONTAGGIO AMD  
F. Staffe di supporto AMD AM5/AM4  
G. Distanziatore AMD  
ALTRI ACCESSORI DI MONTAGGIO  
H. Vite a testa zigrinata  
I. Viti lunghe (30mm UNC 6-32)  
J. Viti corte (5mm UNC 6-32)  
K. Rondella  
L. Ventola serie F RGB Core  
M. Set di cavi di breakout

A. Kraken Elite RGB	A. Kraken Elite RGB
KIT DE MONTAJE INTEL	INTEL 安裝套件
B. Placa traseira Intel	B. Intel 背板
C. Brackets de retenção Intel (pre-instalado)	C. Intel 固定 (前置)
D. Parafuso afastador para encaixe Intel 1851/1700	D. Intel 插座 1851/1700 螺絲柱
E. Parafuso afastador para encaixe Intel 1200/115X	E. Intel 插座 1200/115X 螺絲柱
KIT DE MONTAJE AMD	AMD 安裝套件
F. AMD AM5/AM4 扣環	F. AMD AM5/AM4 扣環
G. Parafuso afastador AMD	G. AMD 螺絲柱
OUTROS ACCESÓRIOS DE MONTAJE	其他安裝配件
H. Parafuso de aperto manual	H. 手動螺絲
I. Parafusos longos (30 mm UNC 6-32)	I. 長螺絲 (30mm UNC 6-32)
J. Parafusos curtos (5 mm UNC 6-32)	J. 短螺絲 (5mm UNC 6-32)
K. Anilha	K. 墊圈
L. Ventilinha RGB Core Série F	L. F 系列 RGB Core 風扇
M. Cabo de comunicação completo	M. 完整通訊線

A. Kraken Elite RGB	A. Kraken Elite RGB
INTEL 安裝套件	INTEL 安裝套件
B. Intel 背板	B. Intel 背板
C. Intel 固定 (前置)	C. Intel 固定 (前置)
D. Intel 插座 1851/1700 螺絲柱	D. Intel 插座 1851/1700 螺絲柱
E. Intel 插座 1200/115X 螺絲柱	E. Intel 插座 1200/115X 螺絲柱
AMD 安裝套件	AMD 安裝套件
F. AMD AM5/AM4 扣環	F. AMD AM5/AM4 扣環
G. AMD 螺絲柱	G. AMD 螺絲柱
其他安裝配件	其他安裝配件
H. 手動螺絲	H. 手動螺絲
I. 長螺絲 (30mm UNC 6-32)	I. 長螺絲 (30mm UNC 6-32)
J. 短螺絲 (5mm UNC 6-32)	J. 短螺絲 (5mm UNC 6-32)
K. 墊圈	K. 墊圈
L. F 系列 RGB Core 風扇	L. F 系列 RGB Core 風扇
M. 完整通訊線	M. 完整通訊線

A. Kraken Elite RGB	A. Kraken Elite RGB
INTEL 安裝套件	INTEL 安裝套件
B. Intel 背板	B. Intel 背板
C. Intel 固定 (前置)	C. Intel 固定 (前置)
D. Intel 插座 1851/1700 螺絲柱	D. Intel 插座 1851/1700 螺絲柱
E. Intel 插座 1200/115X 螺絲柱	E. Intel 插座 1200/115X 螺絲柱
AMD 安裝套件	AMD 安裝套件
F. AMD AM5/AM4 扣環	F. AMD AM5/AM4 扣環
G. AMD 螺絲柱	G. AMD 螺絲柱
其他安裝配件	其他安裝配件
H. 手動螺絲	H. 手動螺絲
I. 長螺絲 (30mm UNC 6-32)	I. 長螺絲 (30mm UNC 6-32)
J. 短螺絲 (5mm UNC 6-32)	J. 短螺絲 (5mm UNC 6-32)
K. 墊圈	K. 墊圈
L. F 系列 RGB Core 風扇	L. F 系列 RGB Core 風扇
M. 完整通訊線	M. 完整通訊線

## HARDWARE INTRODUCTION

### INTRODUCCIÓN DE HARDWARE

### PRESENTATION DU MATÉRIEL

### EINLEITUNG HARDWARE

### INTRODUZIONE ALL'HARDWARE

### INTRODUÇÃO DO HARDWARE

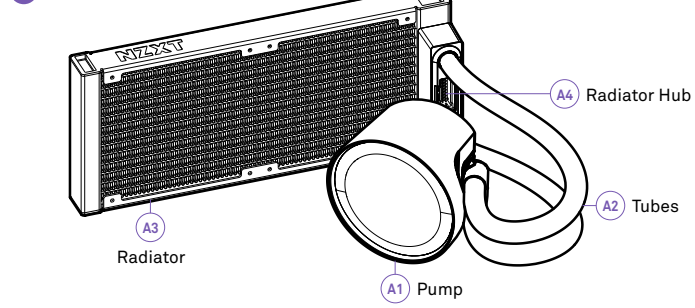
### 何士器介 介绍

### ハードウェア紹介

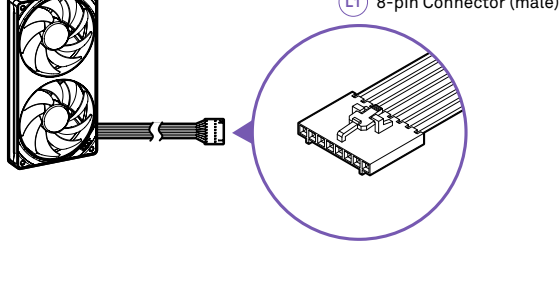
### 硬件事項

### 硬件事項

### A Kraken Elite



### L F Series RGB Core Fan



A. KRAKEN ELITE	A. KRAKEN ELITE
A1. Bomba	A1. Pompa
A2. Tubos	A2. Tubi
A3. Radiador	A3. Radiatore
AA. Caja del radiador	AA. Hub radiatore
L. VENTILADOR CORE RGB	L. VENTILATOR CORE RGB
L1. Conector de 8 pines (macho)	L1. 8-핀 커넥터 (수)
M. JUEGO DE CABLE DE CONEXIÓN	M. SET DI CABLE DI CONNESSIONE
M1. Conector de 18 pines	M1. Connettore a 18 pin
M2. Conector de 8 pines (femala)	M2. Connettore a 8 pin (femmina)
M3. Conector de bomba de 3 pines	M3. Connettore per pompa a 3 pin
M4. Conector USB	M4. Connettore USB
M5. Conector de alimentación de la bomba SATA	M5. Connettore d'alimentazione SATA della pompa

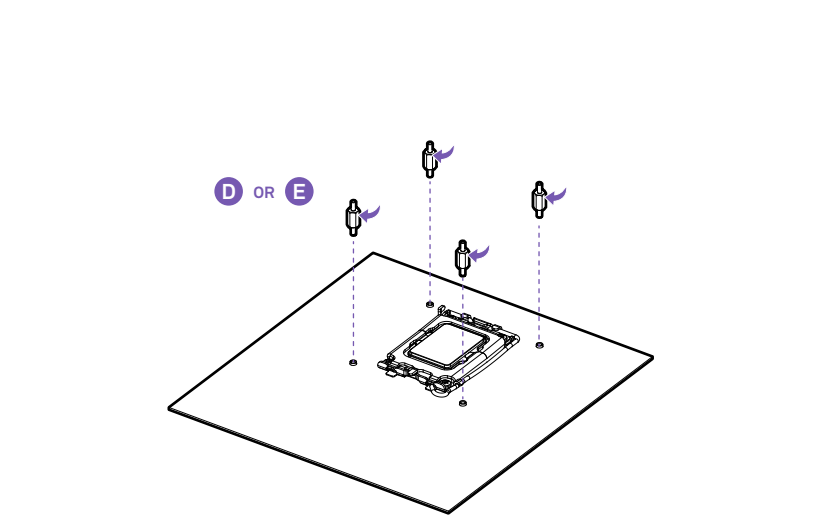
A. KRAKEN ELITE	A. KRAKEN ELITE
A1. Bomba	A1. Pompa
A2. Tubos	A2. Tubi
A3. Radiador	A3. Radiatore
AA. Concentrateur de radiateur	AA. Hub radiatore
L. VENTILATOR CORE RGB	L. VENTILATOR CORE RGB
L1. Connettoare a 8 pin (maschio)	L1. Connettore a 8 pin (maschio)
M. SET DI CABLE DI CONNESSIONE	M. SET DI CABLE DI CONNESSIONE
M1. Connettoare a 18 pin	M1. Connettore a 18 pin
M2. Connettoare a 8 pin (femmina)	M2. Connettore a 8 pin (femmina)
M3. Connettoare per pompa a 3 pin	M3. Connettore per pompa a 3 pin
M4. Connettoare USB	M4. Connettore USB
M5. Connettoare d'alimentazione SATA della pompa	M5. Connettore d'alimentazione SATA della pompa

A. KRAKEN ELITE	A. KRAKEN ELITE
A1. Bomba	A1. Pompa
A2. Tubos	A2. Tubi
A3. Radiador	A3. Radiatore
AA. Caja del radiador	AA. Hub radiatore
L. VENTILADOR CORE RGB	L. VENTILATOR CORE RGB
L1. Conector de 8 pines (macho)	L1. 8-핀 커넥터 (수)
M. JUEGO DE CABLE DE CONEXIÓN	M. SET DI CABLE DI CONNESSIONE
M1. Conector de 18 pines	M1. Connettore a 18 pin
M2. Conector de 8 pines (femala)	M2. Connettore a 8 pin (femmina)
M3. Conector de bomba de 3 pines	M3. Connettore per pompa a 3 pin
M4. Conector USB	M4. Connettore USB
M5. Conector de alimentación SATA da bomba	M5. Connettore d'alimentazione SATA da bomba

A. KRAKEN ELITE	A. KRAKEN ELITE
A1. Bomba	A1. Pompa
A2. Tubos	A2. Tubi
A3. Radiador	A3. Radiatore
AA. Caja del radiador	AA. Hub radiatore
L. VENTILADOR CORE RGB	L. VENTILATOR CORE RGB
L1. Conector de 8 pines (macho)	L1. 8-핀 커넥터 (수)
M. JUEGO DE CABLE DE CONEXIÓN	M. SET DI CABLE DI CONNESSIONE
M1. Conector de 18 pines	M1. Connettore a 18 pin
M2. Conector de 8 pines (femala)	M2. Connettore a 8 pin (femmina)
M3. Conector de bomba de 3 pines	M3. Connettore per pompa a 3 pin
M4. Conector USB	M4. Connettore USB
M5. Conector de alimentación SATA da bomba	M5. Connettore d'alimentazione SATA da bomba

A. KRAKEN ELITE	A. KRAKEN ELITE
A1. Bomba	A1. Pompa
A2. Tubos	A2. Tubi
A3. Radiador	A3. Radiatore
AA. Caja del radiador	AA. Hub radiatore
L. VENTILADOR CORE RGB	L. VENTILATOR CORE RGB
L1. Conector de 8 pines (macho)	L1. 8-핀 커넥터 (수)
M. JUEGO DE CABLE DE CONEXIÓN	M. SET DI CABLE DI CONNESSIONE
M1. Conector de 18 pines	M1. Connettore a 18 pin
M2. Conector de 8 pines (femala)	M2. Connettore a 8 pin (femmina)
M3. Conector de bomba de 3 pines	M3. Connettore per pompa a 3 pin
M4. Conector USB	M4. Connettore USB
M5. Conector de alimentación SATA da bomba	M5. Connettore d'alimentazione SATA da bomba

A. KRAKEN ELITE	A. KRAKEN ELITE
A1. Bomba	A1. Pompa
A2. Tubos	A2. Tubi
A3. Radiador	A3. Radiatore
AA. Caja del radiador	AA. Hub radiatore
L. VENTILADOR CORE RGB	L. VENTILATOR CORE RGB
L1. Conector de 8 pines (macho)	L1. 8-핀 커넥터 (수)
M. JUEGO DE CABLE DE CONEXIÓN	M. SET DI CABLE DI CONNESSIONE
M1. Conector de 18 pines	M1. Connettore a 18 pin
M2. Conector de 8 pines (femala)	M2. Connettore a 8 pin (femmina)
M3. Conector de bomba de 3 pines	M3. Connettore per pompa a 3 pin
M4. Conector USB	M4. Connettore USB
M5. Conector de alimentación SATA da bomba	M5. Connettore d'alimentazione SATA da bomba



### STEP 4

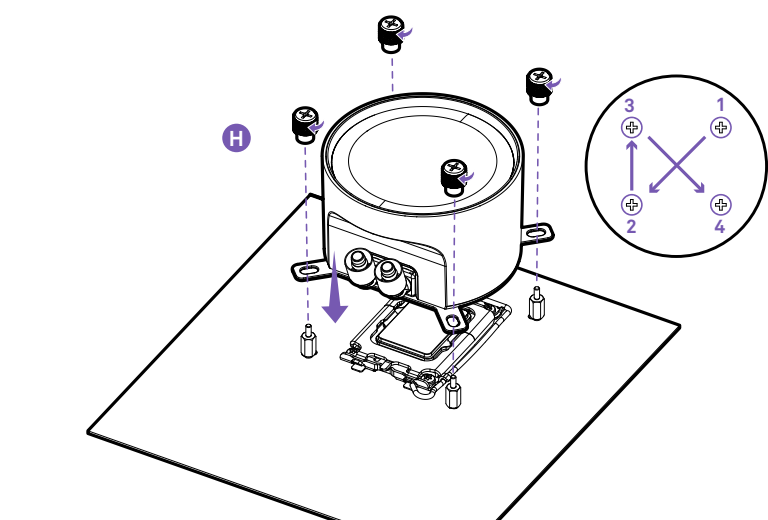
Orient the pump's tube to fit your build. The display orientation can be adjusted via NZXT CAM. Orienta el tubo de la bomba de modo a ajustá-lo ao seu sistema. L'orientamento de l'écran peut être modifié via NZXT CAM.

Orientare il tubo della pompa in base alla propria configurazione. L'orientamento del display può essere regolato tramite NZXT CAM.

Orientar o tubo da bomba de modo a ajustá-lo ao seu sistema. A orientação do ecrã pode ser ajustada através do NZXT CAM.

Orientare il tubo della pompa in base alla propria configurazione. L'orientamento del display può essere regolato tramite NZXT CAM.

Orientar o tubo da bomba de modo a ajustá-lo ao seu sistema. A orientação do ecrã pode ser ajustada através do NZXT CAM.



### STEP 5

Place the pump with the retention bracket onto the CPU. Ensure the standoffs go through the holes on the bracket and apply the thumb nuts in the order as shown.

Coloca la bomba con el soporte de retención en el procesador. Atraviesa los agujeros del soporte con los separadores y coloca las tuercas moleteadas en el orden indicado.

Place la pompe avec le support de maintien dans le processeur. Assure-toi que les vis d'espacement passent à travers les orifices du support et dispose les écrous moletés dans l'ordre illustré.

Die Pumpe mit der Halterung auf die CPU setzen. Die Abstandshalter durch die Bohrungen an der Halterung führen und in der angegebenen Reihenfolge mit den Rändelmuttern sichern.

Posizionare la pompa con la staffa di supporto sulla CPU. Accertarsi che i distanziatori passino attraverso i fori della staffa e applicare i dadi ad allette nell'ordine indicato.

Colocar a bomba com a braçadeira de retenção no CPU. Assegurar que os parafusos afastadores passam pelos orifícios da braçadeira e aplicar as porcas de ajuste manual pela ordem representada.

리텐션 브라켓이 있는 펌프를 CPU에 놓습니다. 스탠드오프가 브라켓의 구멍을 통과하지 확인하고 나비 모양의 암나사를 표시된 순서대로 적용합니다.

將帶扣具的泵與 CPU 結合，確保螺絲柱穿過支架上的孔位，並按所示順序擰緊手動螺絲母。

將帶扣具的泵與 CPU 結合，確保螺絲柱穿過支架上的孔位，並按所示順序擰緊手動螺絲母。

將帶扣具的泵與 CPU 結合，確保螺絲柱穿過支架上的孔位，並按所示順序擰緊手動螺絲母。

將帶扣具的泵與 CPU 結合，確保螺絲柱穿過支架上的孔位，並按所示順序擰緊手動螺絲母。

將帶扣具的泵與 CPU 結合，確保螺絲柱穿過支架上的孔位，並按所示順序擰緊手動螺絲母。

將帶扣具的泵與 CPU 結合，確保螺絲柱穿過支架上的孔位，並按所示順序擰緊手動螺絲母。

將帶扣具的泵與 CPU 結合，確保螺絲柱穿過支架上的孔位，並按所示順序擰緊手動螺絲母。

將帶扣具的泵與 CPU 結合，確保螺絲柱穿過支架上的孔位，並按所示順序擰緊手動螺絲母。

將帶扣具的泵與 CPU 結合，確保螺絲柱穿過支架上的孔位，並按所示順序擰緊手動螺絲母。

將帶扣具的泵與 CPU 結合，確保螺絲柱穿過支架上的孔位，並按所示順序擰緊手動螺絲母。

將帶扣具的泵與 CPU 結合，確保螺絲柱穿過支架上的孔位，並按所示順序擰緊手動螺絲母。

將帶扣具的泵與 CPU 結合，確保螺絲柱穿過支架上的孔位，並按所示順序擰緊手動螺絲母。

將帶扣具的泵與 CPU 結合，確保螺絲柱穿過支架上的孔位，並按所示順序擰緊手動螺絲母。

將帶扣具的泵與 CPU 結合，確保螺絲柱穿過支架上的孔位，並按所示順序擰緊手動螺絲母。

將帶扣具的泵與 CPU 結合，確保螺絲柱穿過支架上的孔位，並按所示順序擰緊手動螺絲母。

將帶扣具的泵與 CPU 結合，確保螺絲柱穿過支架上的孔位，並按所示順序擰緊手動螺絲母。

將帶扣具的泵與 CPU 結合，確保螺絲柱穿過支架上的孔位，並按所示順序擰緊手動螺絲母。

將帶扣具的泵與 CPU 結合，確保螺絲柱穿過支架上的孔位，並按所示順序擰緊手動螺絲母。

將帶扣具的泵與 CPU 結合，確保螺絲柱穿過支架上的孔位，並按所示順序擰緊手動螺絲母。

將帶扣具的泵與 CPU 結合，確保螺絲柱穿過支架上的孔位，並按所示順序擰緊手動螺絲母。

將帶扣具的泵與 CPU 結合，確保螺絲柱穿過支架上的孔位，並按所示順序擰緊手動螺絲母。

將帶扣具的泵與 CPU 結合，確保螺絲柱穿過支架上的孔位，並按所示順序擰緊手動螺絲母。

將帶扣具的泵與 CPU 結合，確保螺絲柱穿過支架上的孔位，並按所示順序擰緊手動螺絲母。

將帶扣具的泵與 CPU 結合，確保螺絲柱穿過支架上的孔位，並按所示順序擰緊手動螺絲母。

將帶扣具的泵與 CPU 結合，確保螺絲柱穿過支架上的孔位，並按所示順序擰緊手動螺絲母。

將帶扣具的泵與 CPU 結合，確保螺絲柱穿過支架上的孔位，並按所示順序擰緊手動螺絲母。

將帶扣具的泵與 CPU 結合，確保螺絲柱穿過支架上的孔位，並按所示順序擰緊手動螺絲母。

將帶扣具的泵與 CPU 結合，確保螺絲柱穿過支架上的孔位，並按所示順序擰緊手動螺絲母。

將帶扣具的泵與 CPU 結合，確保螺絲柱穿過支架上的孔位，並按所示順序擰緊手動螺絲母。

將帶扣具的泵與 CPU 結合，確保螺絲柱穿過支架上的孔位，並按所示順序擰緊手動螺絲母。

將帶扣具的泵與 CPU 結合，確保螺絲柱穿過支架上的孔位，並按所示順序擰緊手動螺絲母。

將帶扣具的泵與 CPU 結合，確保螺絲柱穿過支架上的孔位，並按所示順序擰緊手動螺絲母。

將帶扣具的泵與 CPU 結合，確保螺絲柱穿過支架上的孔位，並按所示順序擰緊手動螺絲母。

將帶扣具的泵與 CPU 結合，確保螺絲柱穿過支架上的孔位，並按所示順序擰緊手動螺絲母。

將帶扣具的泵與 CPU 結合，確保螺絲柱穿過支架上的孔位，並按所示順序擰緊手動螺絲母。

將帶扣具的泵與 CPU 結合，確保螺絲柱穿過支架上的孔位，並按所示順序擰緊手動螺絲母。

將帶扣具的泵與 CPU 結合，確保螺絲柱穿過支架上的孔位，並按所示順序擰緊手動螺絲母。

將帶扣具的泵與 CPU 結合，確保螺絲柱穿過支架上的孔位，並按所示順序擰緊手動螺絲母。



Ovaj dokument je originalno proizveden i objavljen od strane proizvođača, brenda NZXT, i preuzet je sa njihove zvanične stranice. S obzirom na ovu činjenicu, Tehnoteka ističe da ne preuzima odgovornost za tačnost, celovitost ili pouzdanost informacija, podataka, mišljenja, saveta ili izjava sadržanih u ovom dokumentu.

Napominjemo da Tehnoteka nema ovlašćenje da izvrši bilo kakve izmene ili dopune na ovom dokumentu, stoga nismo odgovorni za eventualne greške, propuste ili netačnosti koje se mogu naći unutar njega. Tehnoteka ne odgovara za štetu nanесenu korisnicima pri upotrebi netačnih podataka. Ukoliko imate dodatna pitanja o proizvodu, ljubazno vas molimo da kontaktirate direktno proizvođača kako biste dobili sve detaljne informacije.

Za najnovije informacije o ceni, dostupnim akcijama i tehničkim karakteristikama proizvoda koji se pominje u ovom dokumentu, molimo posetite našu stranicu klikom na sledeći link:

<https://tehnoteka.rs/p/nzxt-kraken-elite-360-rgb-rl-kr36e-w1-vodeno-hladjenje-akcija-cena/>