

Uputstvo za upotrebu (EN)

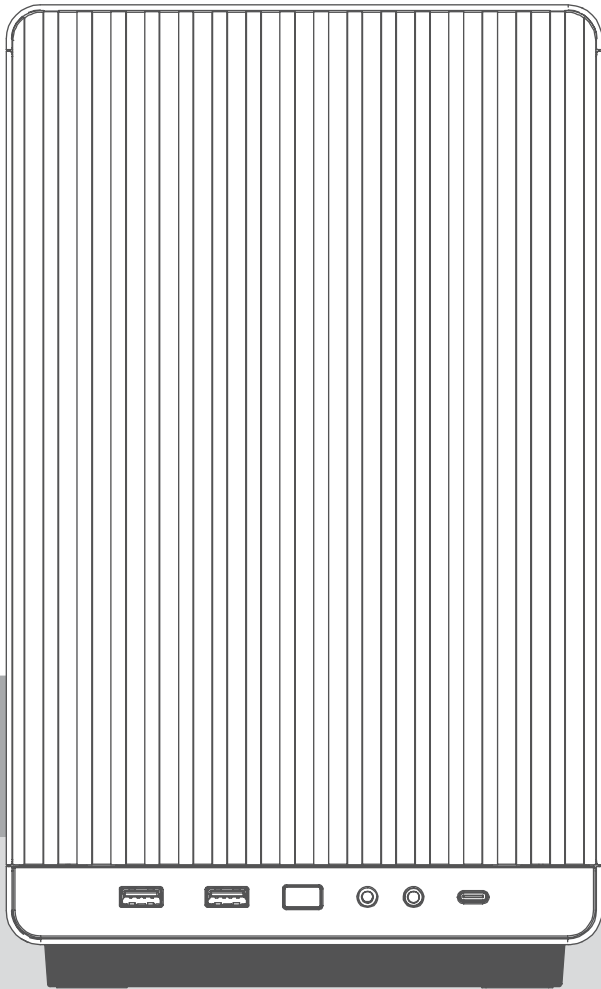
LIAN LI kućište DAN A3 Wood White



Tehnoteka je online destinacija za upoređivanje cena i karakteristika bele tehnike, potrošačke elektronike i IT uređaja kod trgovinskih lanaca i internet prodavnica u Srbiji. Naša stranica vam omogućava da istražite najnovije informacije, detaljne karakteristike i konkurentne cene proizvoda.

Posetite nas i uživajte u ekskluzivnom iskustvu pametne kupovine klikom na link:

<https://tehnoteka.rs/p/lian-li-kuciste-dan-a3-wood-white-akcija-cena/>



A3-mATX - User Manual

Thank you for purchasing the A3-mATX. Please read the following instructions. If you are missing any parts or have other issues with the case, please contact us.

Vielen Dank für den Kauf des A3-mATX. Bitte lesen Sie die folgenden Seiten aufmerksam. Wenn Sie Probleme mit fehlenden Teilen oder der Verarbeitungsqualität haben, dann kontaktieren Sie uns.

warranty / Gewährleistung	02 - 03
advice / Hinweise	04
accessoires / Zubehör	05 - 06
thermal concept / Kühlprinzip	07 - 09
assembly / Zusammenbau	10 - 27
top AIO installation / AIO Deckelmontage	28 - 31
side AIO installation / AIO Seitenmontage	32 - 35
special use-cases / besondere Anwendungsfälle	36 - 43
reclamation & support / Reklamation & Unterstützung	44



Operating Guidelines

Both side panels and the top air vents of the case should not be covered by other objects. To ensure adequate cooling performance, the case must be placed free-standing. Utilization in enclosed spaces is not supported. The case must have a minimum distance of 15 cm between it and surrounding objects.



WEEE:

In European countries where the WEEE directive applies, do not dispose of the case or any contained components as household waste. Please only dispose the case at designated electronic waste collection points, or return it to DAN Cases GmbH.



Warranty:

Any modifications to the case or its parts will void your warranty. This also applies to the incorrect or negligent handling of the product. Any manipulation or removal of the serial number or damages from Force Majeure shall also void the warranty.



Responsibility:

DAN Cases GmbH is not liable for damage to the built-in hardware due to improper handling. Please visit www.dan-cases.com to confirm that your components are compatible with the case.



Packing:

This box (packaging) is recyclable. Please recycle according to local regulations.



Betriebserlaubnis

Der Nutzer muss sicherstellen, dass sowohl die Seitenteile als auch die Oberseite nicht durch andere Objekte verdeckt werden. Für die Gewährleistung einer ausreichenden Kühlleistung muss das Gehäuse freistehend aufgestellt werden und darf nicht in einer Einhausung betrieben werden. Das Gehäuse muss mit einem Mindestabstand von 15 cm zu umliegenden Objekten aufgestellt werden.



WEEE:

Das Gehäuse und die darin enthaltenen Komponenten dürfen in europäischen Ländern, in denen die Richtlinie für das WEEE gilt, nicht im Hausmüll entsorgt werden. Bitte entsorgen Sie das Gehäuse in den dafür vorgesehenen Elektroschrott-Aannahmestellen oder schicken Sie es an DAN Cases GmbH zurück.



Garantie:

Für die Aufrechterhaltung der Garantie seitens Lian Li dürfen keine Modifikationen am Gehäuse und den enthaltenen Teilen durchgeführt werden. Selbiges gilt für die falsche oder fahrlässige Handhabung des Produktes. Das Manipulieren oder Entfernen der Seriennummer sowie der äußere Einfluss von höherer Gewalt führt zum Erlöschen der Garantie.



Haftung:

DAN Cases GmbH haftet nicht für Schäden an der verbauten Hardware durch unsachgemäße Handhabung. Bitte informieren Sie sich vor dem Einbau der Komponenten, ob diese mit dem Gehäuse kompatibel sind. Die dafür nötigen Informationen finden Sie auf www.dan-cases-com.



Verpackung:

Der Karton (Umverpackung) ist recyclebar und kann daher im Papiermüll entsorgt werden.



Take all the time you need for your build.

Lassen Sie sich genügend Zeit, für den Zusammenbau aller Komponenten.



Make sure that every component is free of electricity before working inside the case.

Stellen Sie sicher, dass jede Komponente frei von elektrischer Spannung ist, bevor Sie im Gehäuse arbeiten.



Make sure that you ground yourself to avoid damaging a component with electrostatic discharge.

Stellen Sie sicher, dass Sie geerdet sind, um die Komponenten vor einer elektrostatischen Entladung zu schützen.



To prevent damaging components and screw threads, use a minimum of force for mounting components and tightening screws.

Verwenden Sie nur ein Minimum an Kraft beim Einbau von Komponenten und Anziehen von Schrauben, um eine Beschädigung von Komponenten und Gewinde zu vermeiden.



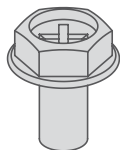
Use a Phillips cross-head screwdriver for all screws inside the case.

Verwenden Sie einen Phillips Kreuzschlitz-Schraubendreher für alle Schrauben im Gehäuse.



Make sure that while you are tightening a screw, it is aligned at a right angle towards the screw thread to prevent damaging the thread.

Stellen Sie sicher, dass beim Einschrauben einer Schraube diese im rechten Winkel zum Gewinde steht, um das Gewinde vor Schäden zu bewahren.



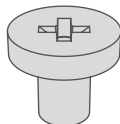
6-32 power supply screw
4x included in the screw bag

6-32 Netzteil-Schraube
4x in der Schraubentüte enthalten



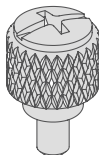
6-32 countersunk screw / Sparepart
4x included in the screw bag

6-32 Senkkopfschraube / Ersatzteil
4x in der Schraubentüte enthalten



6-32 motherboard & psu offset screw
14x included in the screw bag

**6-32 Motherboard & PSU-Adapter-
schraube**
14x in der Schraubentüte enthalten



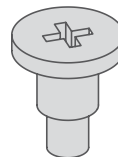
Thumb Screw
pre-installed at the case

Rändelschraube
Vormontiert am Gehäuse



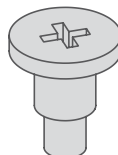
flat head fan screw
28x included in the screw bag

Flachkopf Lüfterschraube
28x in der Schraubentüte enthalten



2.5" hard drive screw
12x included in the screw bag

2.5" Festplattenschraube
12x in der Schraubentüte enthalten

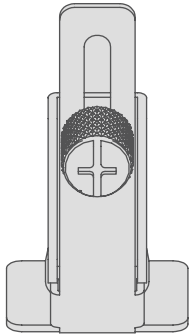


3.5" hard drive screw
6x included in the screw bag

3.5" Festplattenschraube
6x in der Schraubentüte enthalten

screw types Schrauben

extra parts / Zusatzteile



GPU support bracket
1x included

Grafikkartenstütze
1x enthalten

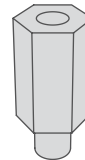


stand-off mount tool

1x included in the screw bag

Abstandshalter Werkzeug

1x in der Schraubentüte enthalten

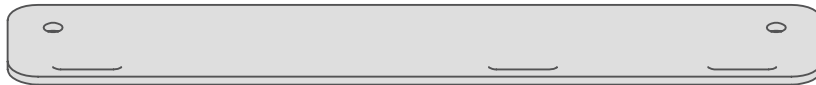


6-32 power supply stand-off

4x included in the screw bag

6-32 Netzteilabstandshalter

4x in der Schraubentüte enthalten



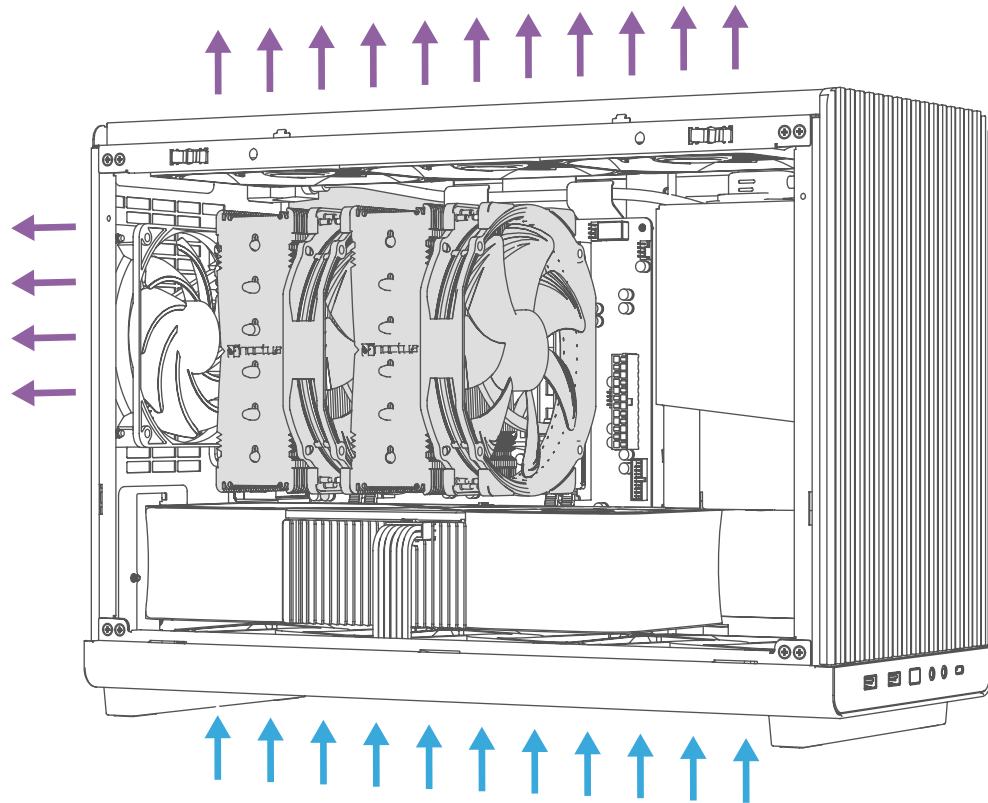
GPU support base

1x included

Grafikkartenstütze Standfläche

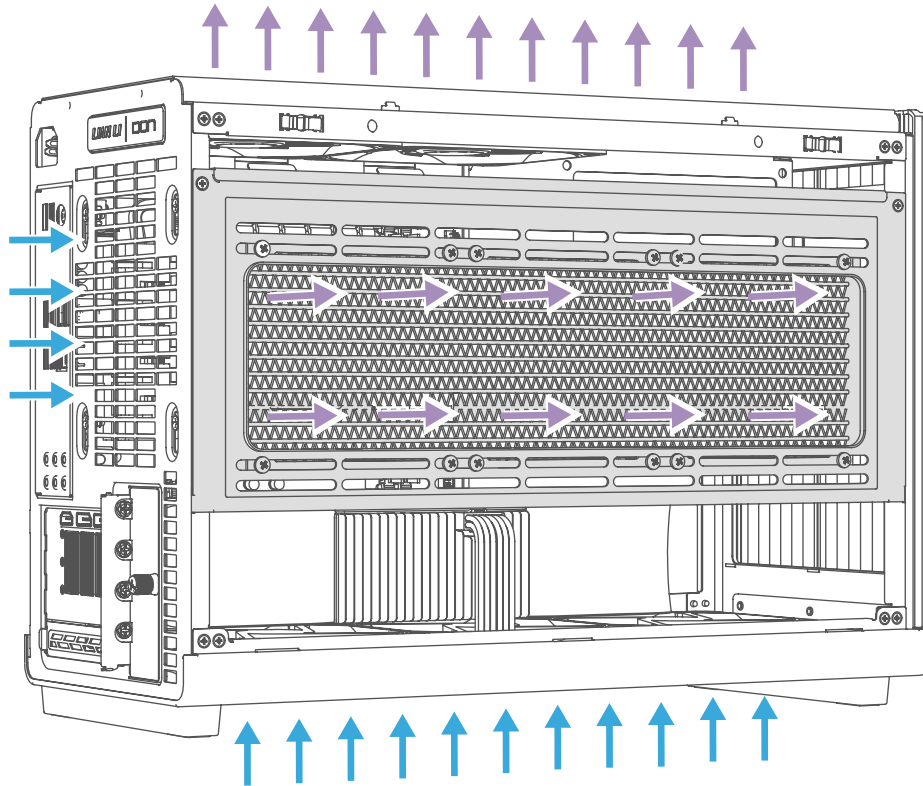
1x enthalten

! best practice for air cooling / empfohlene Luftkühlungs-Konfiguration



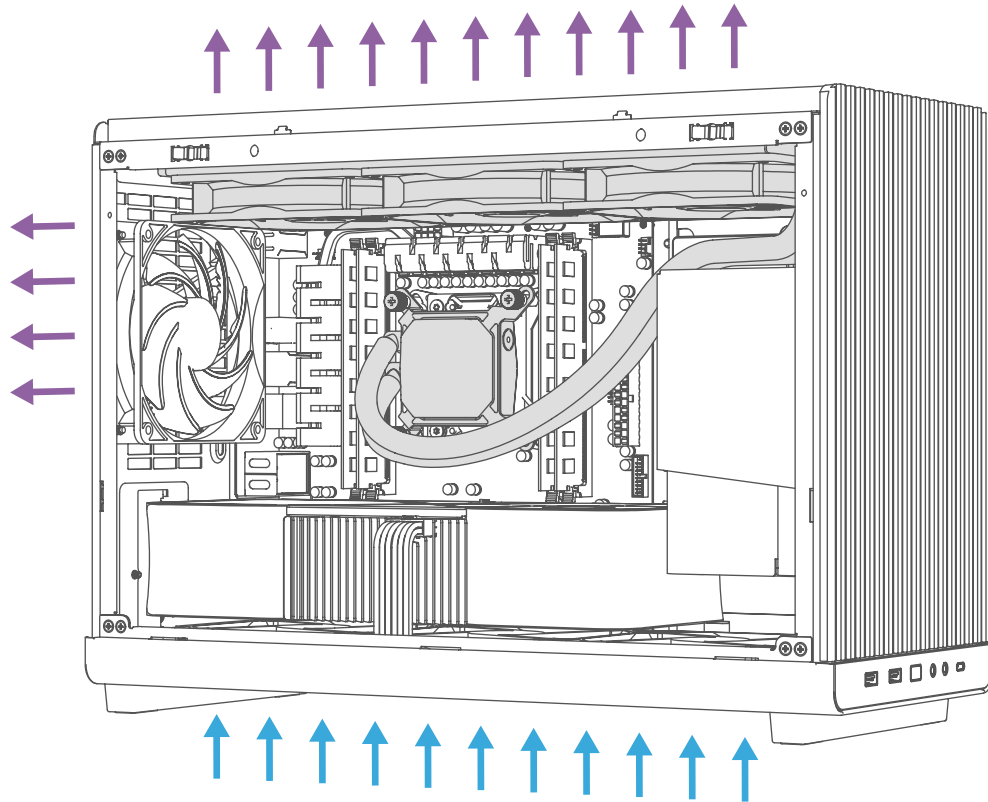


best practice for side AIO cooling / empfohlene AIO-Kühlungs-Konfiguration bei Seitenmontage

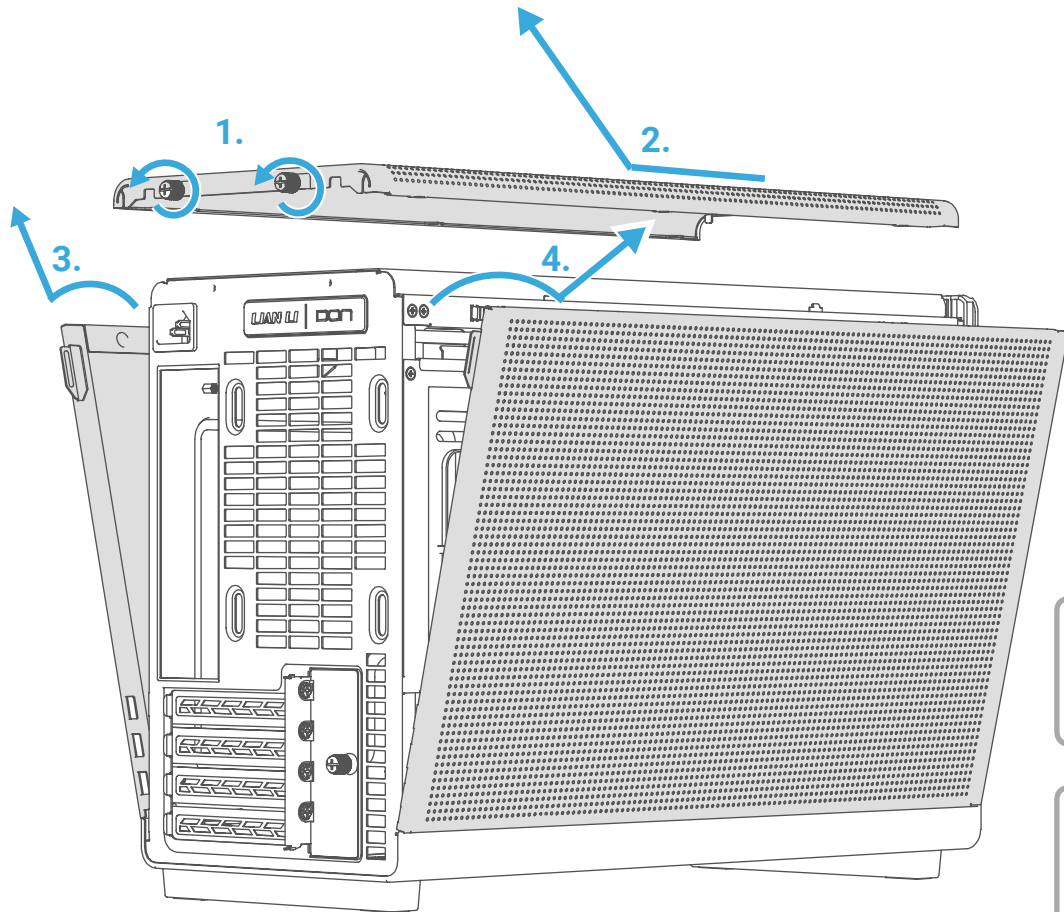


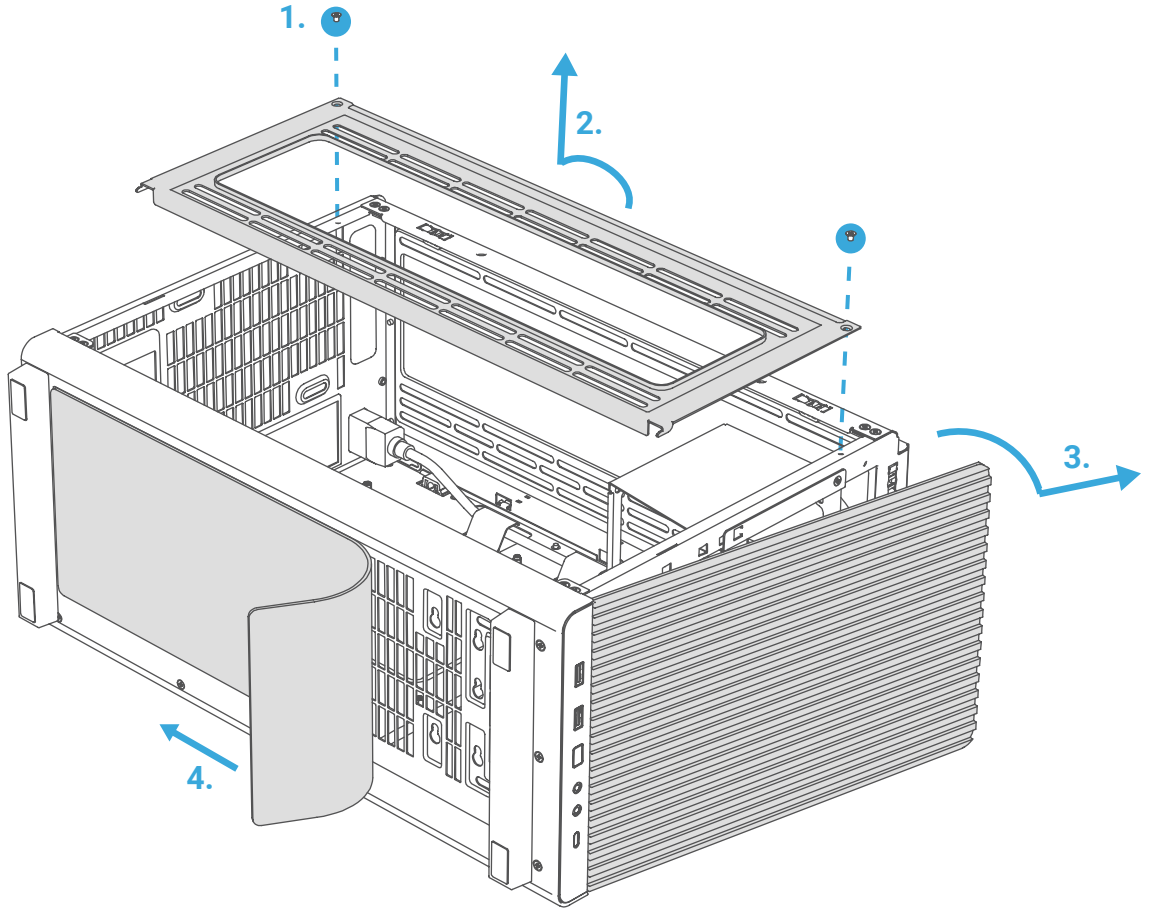
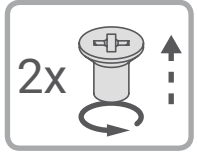


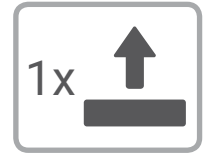
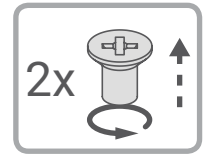
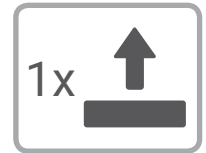
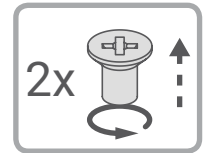
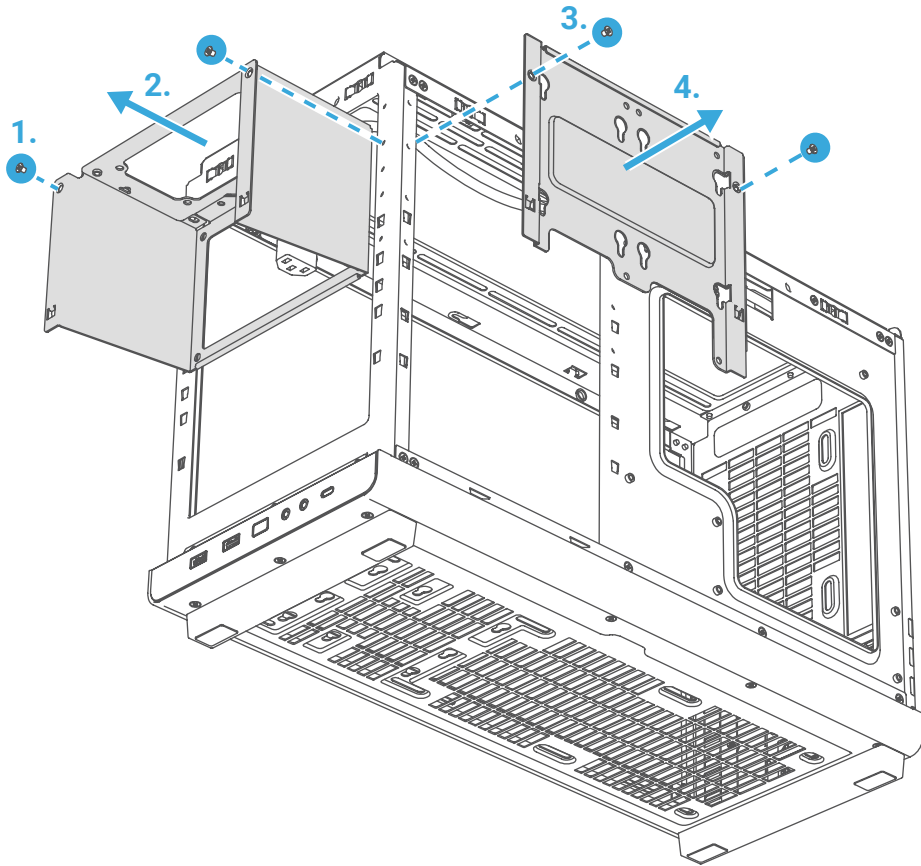
best practice for top AIO cooling / empfohlene AIO-Kühlungs-Konfiguration bei Deckelmontage

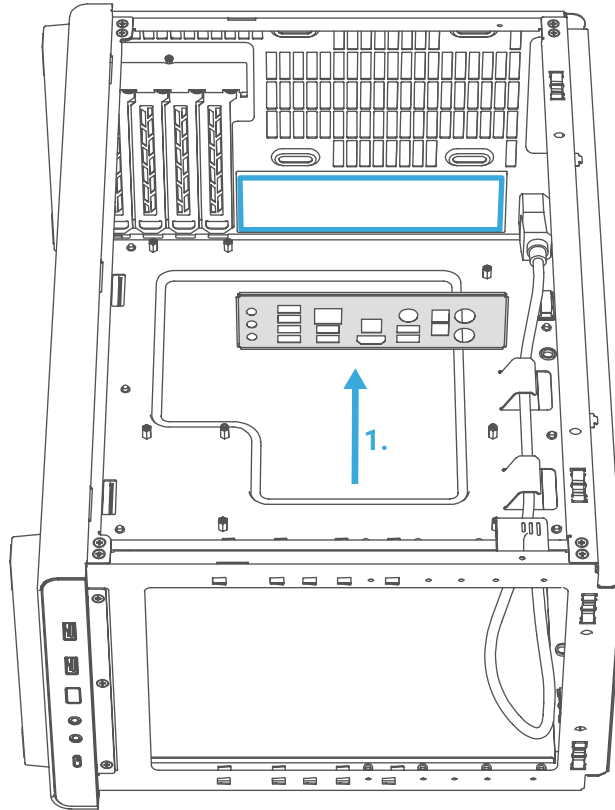
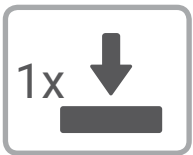


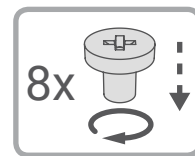
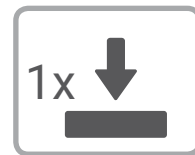
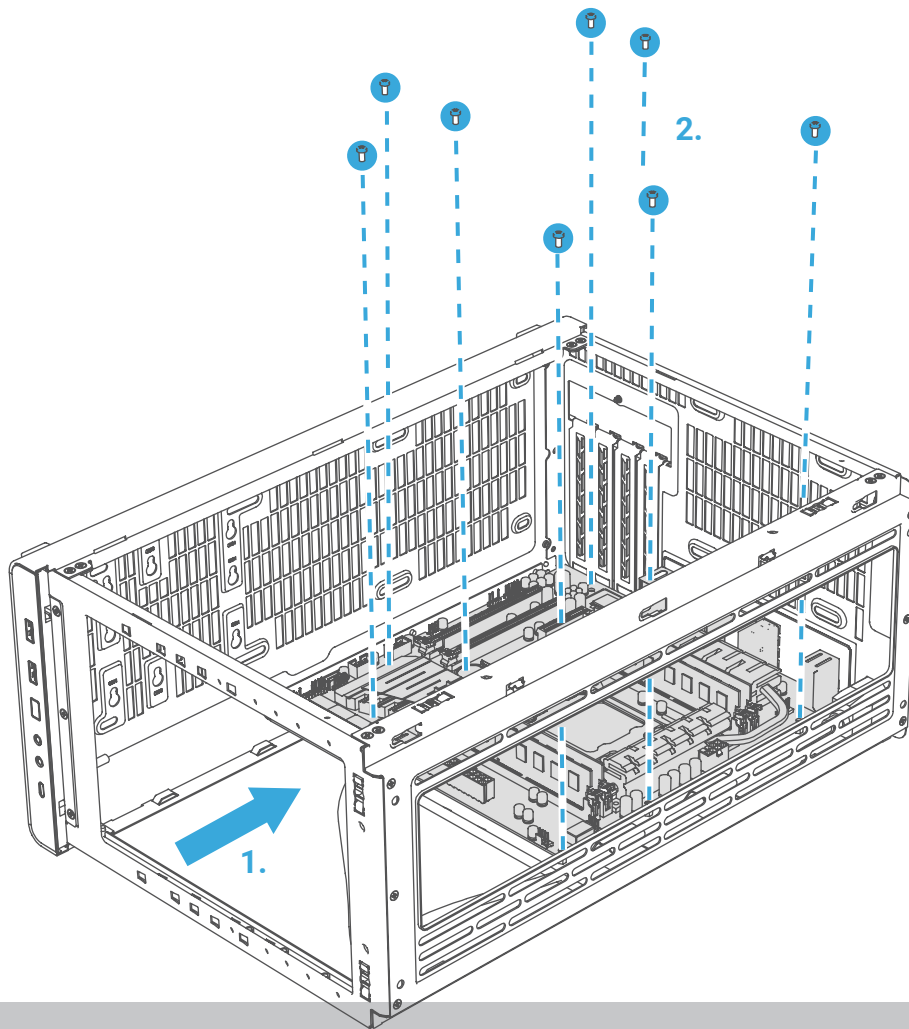
assembly / Zusammenbau

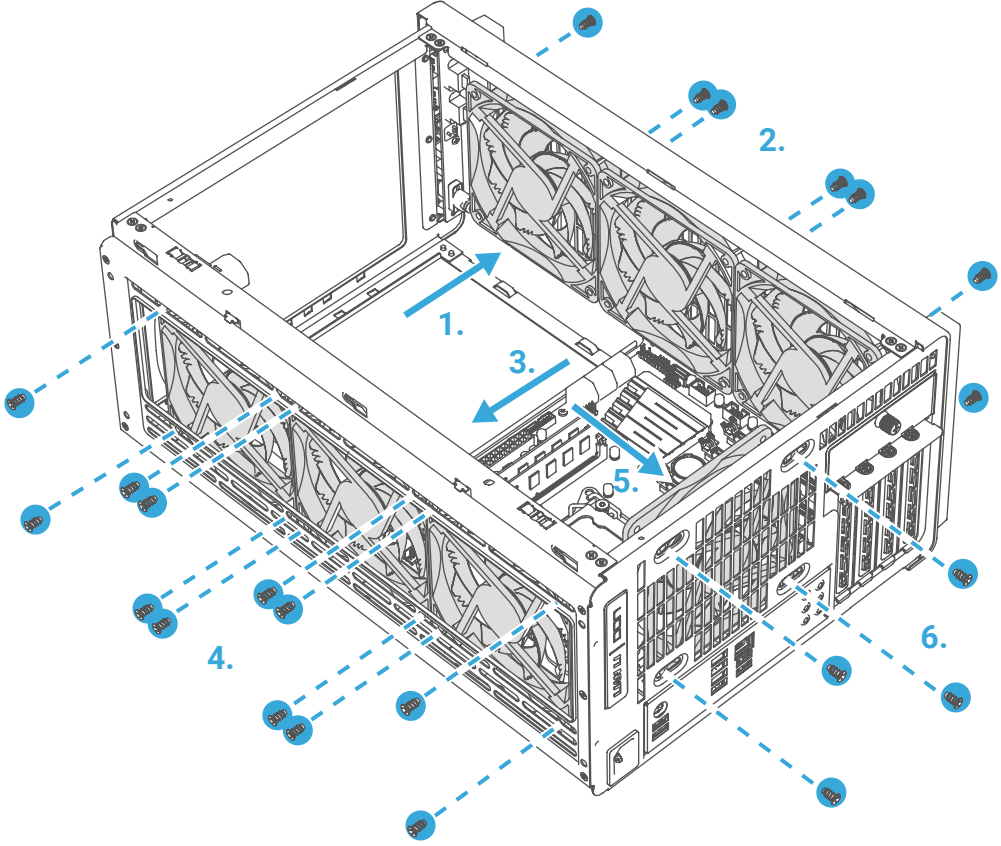
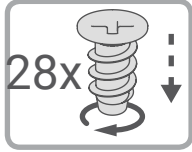
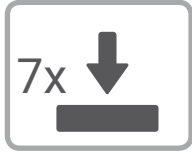




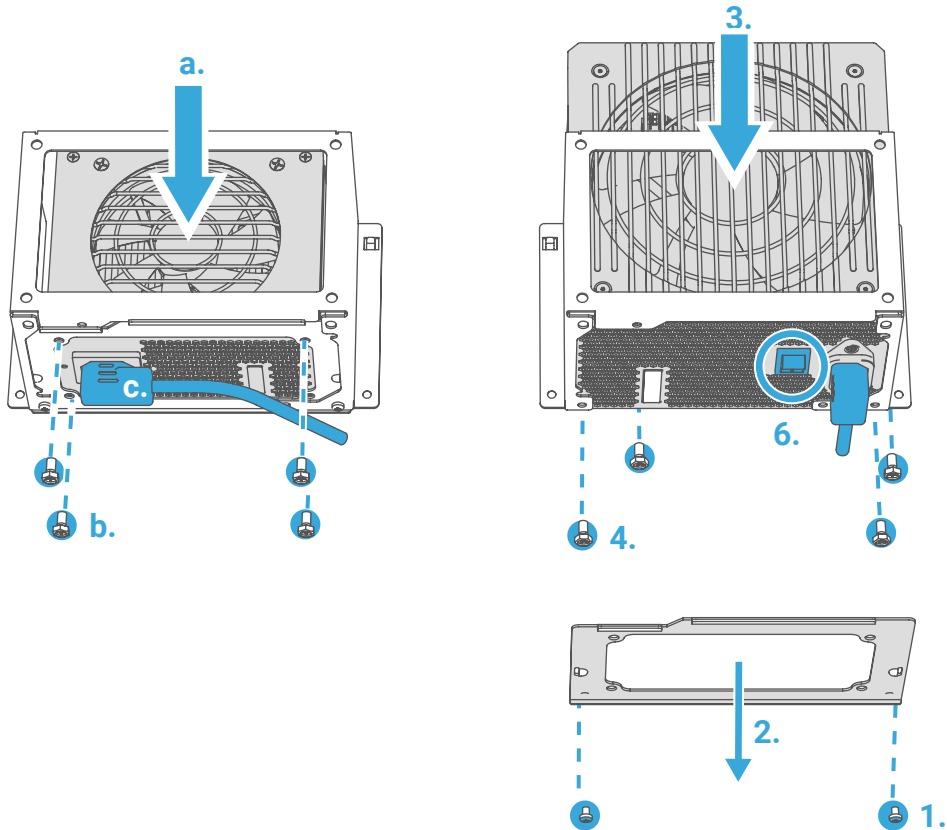




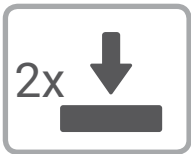
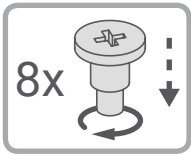
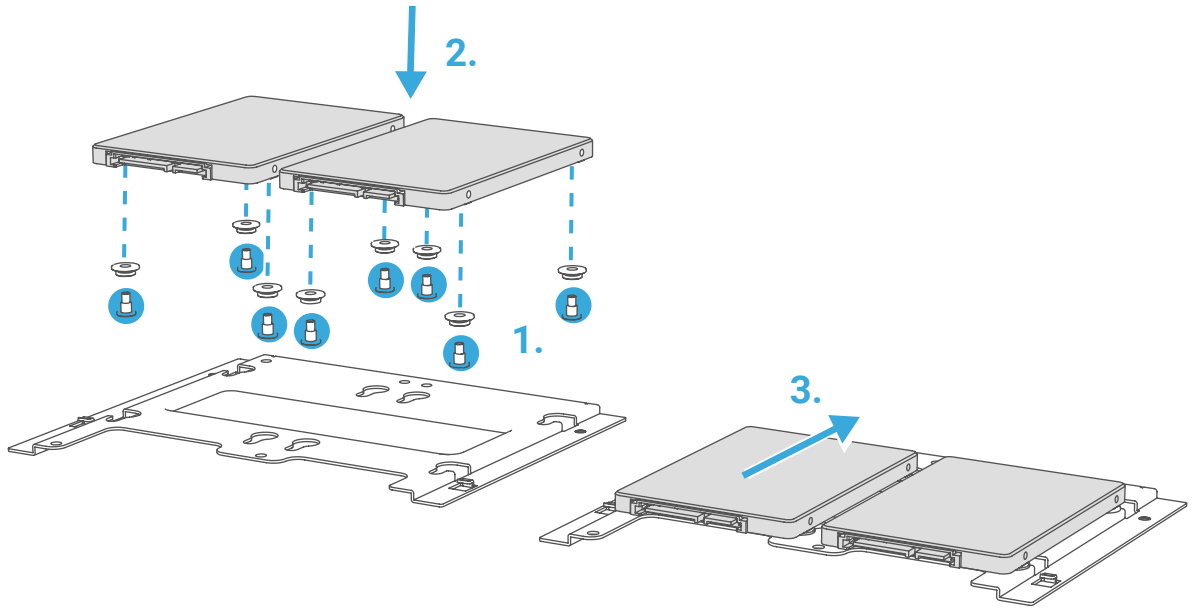




 flip ac power switch to on / schalte den AC-Powerschalter an



 this step is optional / dieser Schritt ist optional



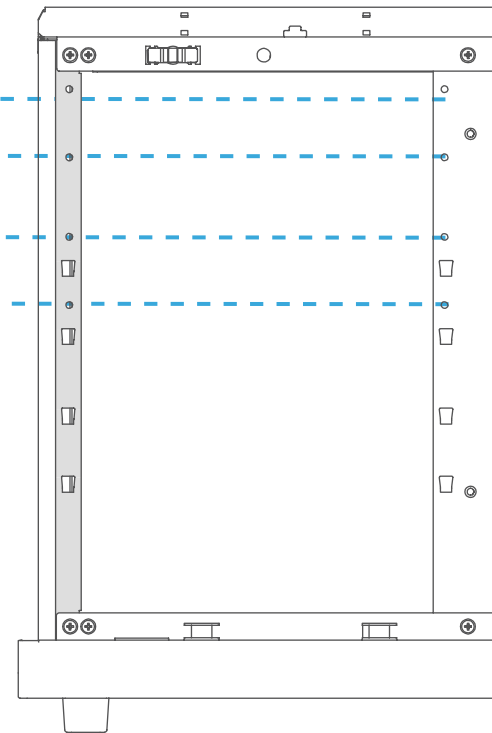
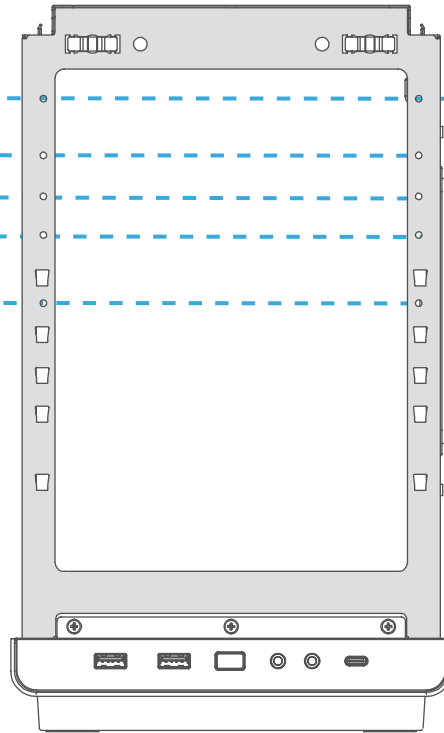
long ATX PSU

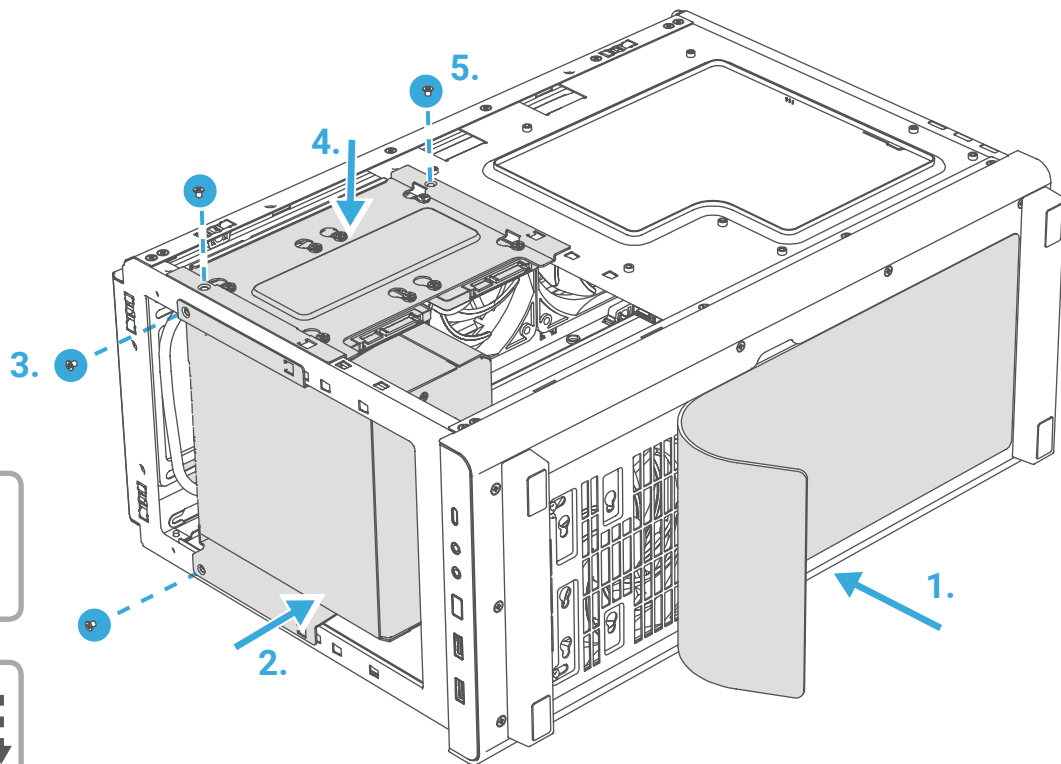
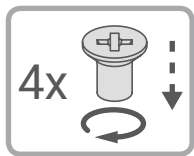
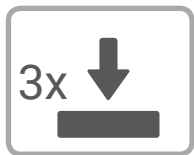
fans above PSU

slim AIO above PSU

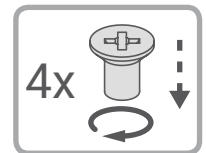
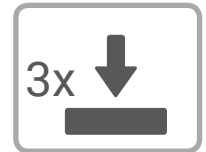
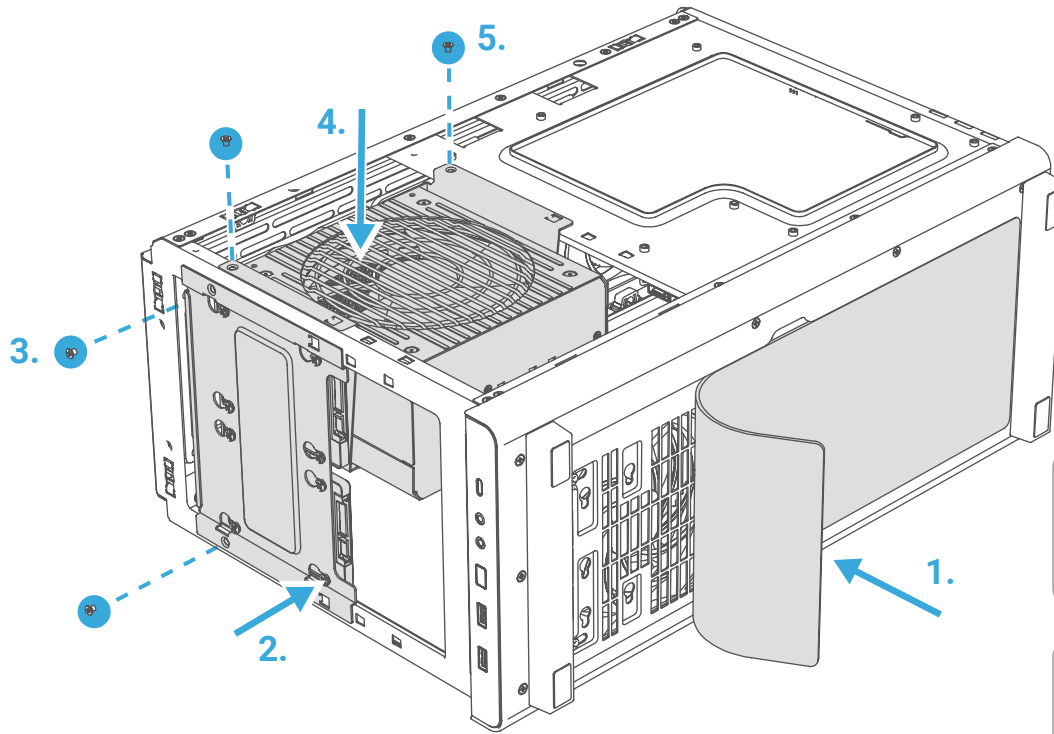
normal AIO above PSU

low HDD bracket mount

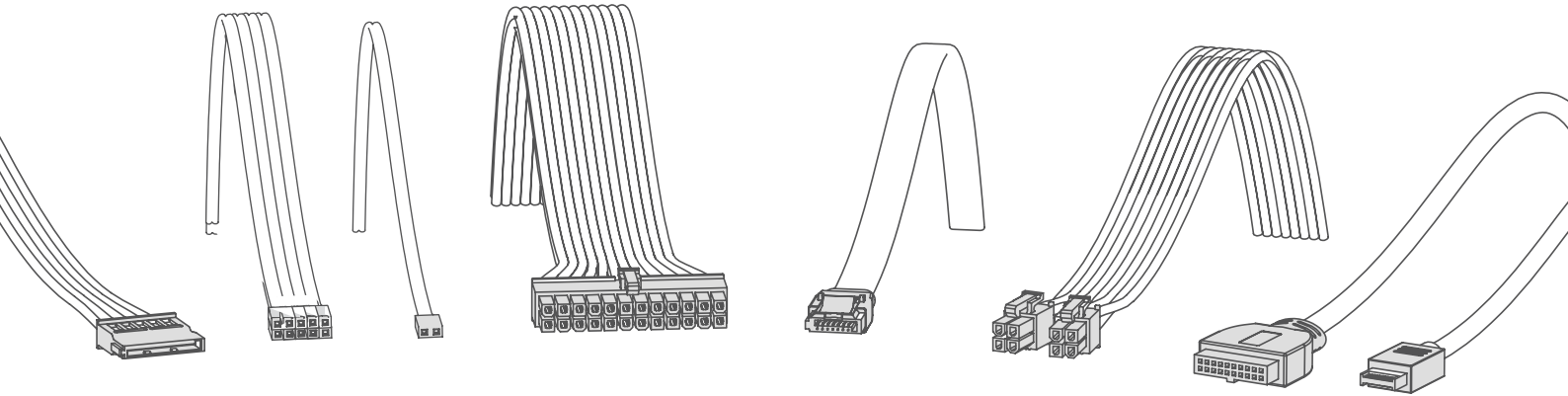




 this step is optional / dieser Schritt ist optional



! connect the following cables / verbinde die folgenden Kabel



SATA-Power

HD-Audio

PWR-Switch

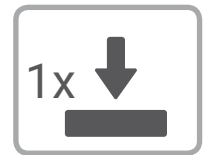
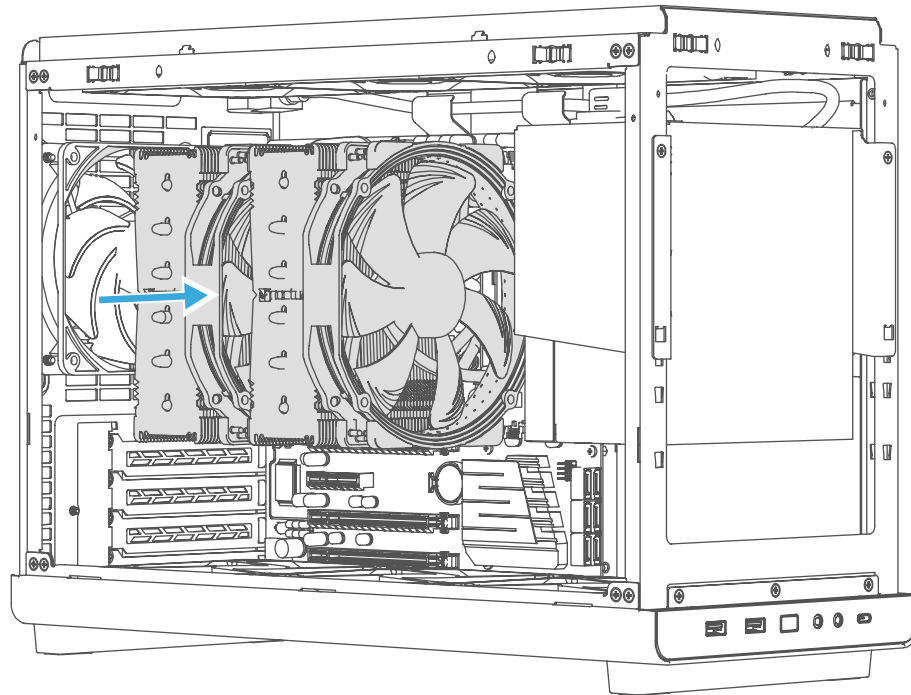
24-Pin ATX

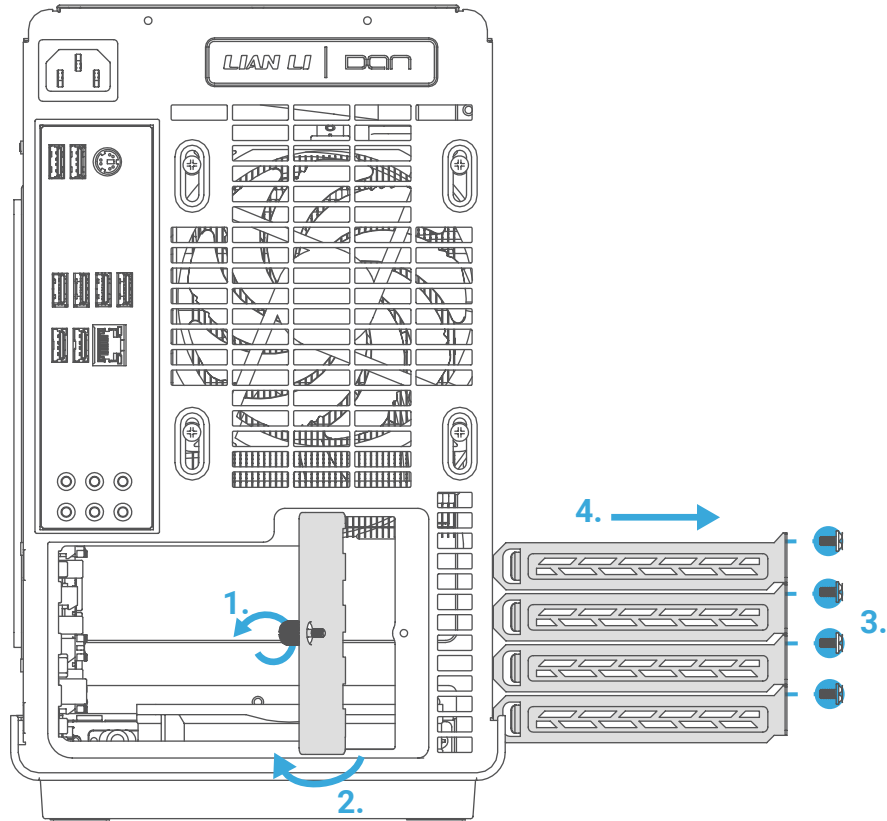
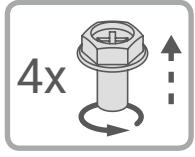
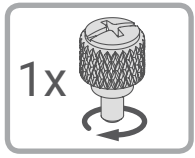
SATA-Data

2x4-Pin EPS

20-Pin USB3.0

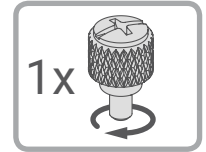
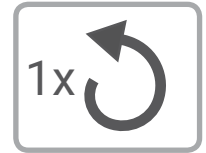
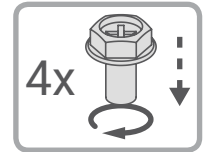
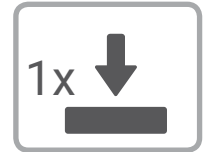
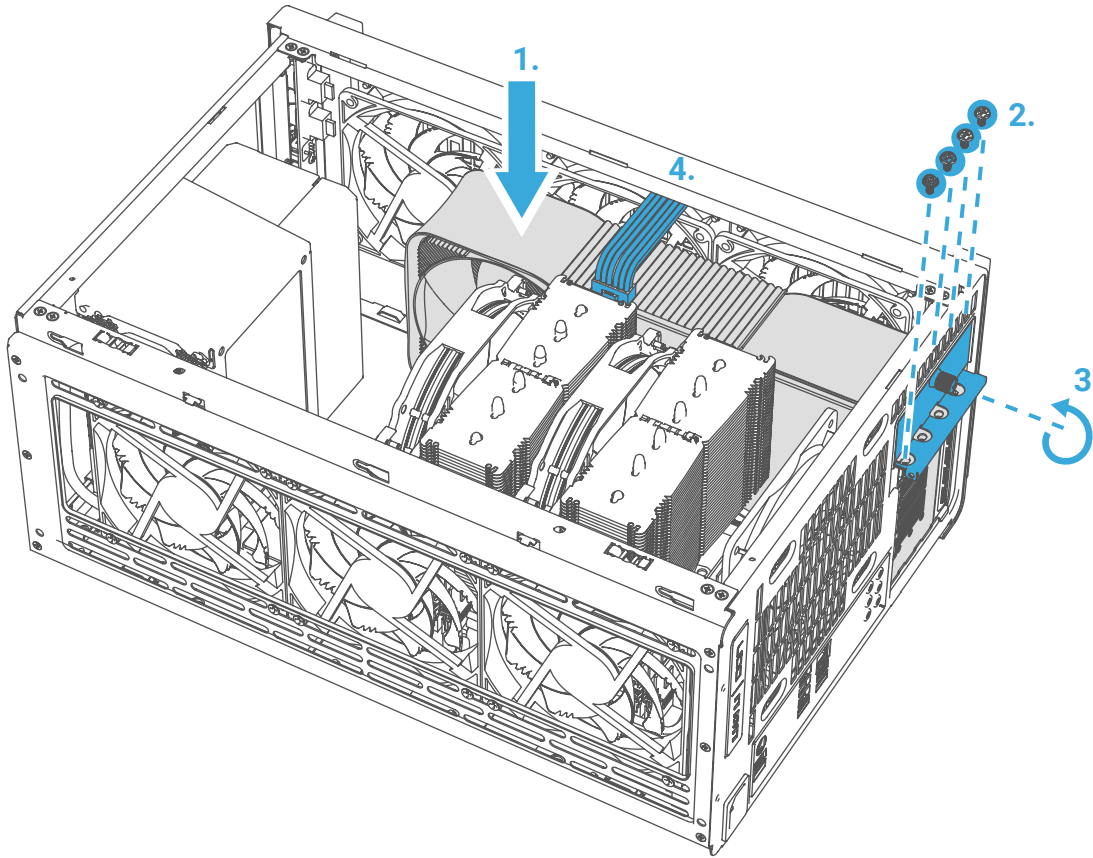
USB-C Key A

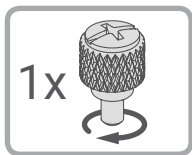
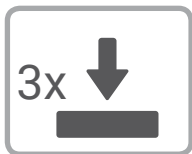
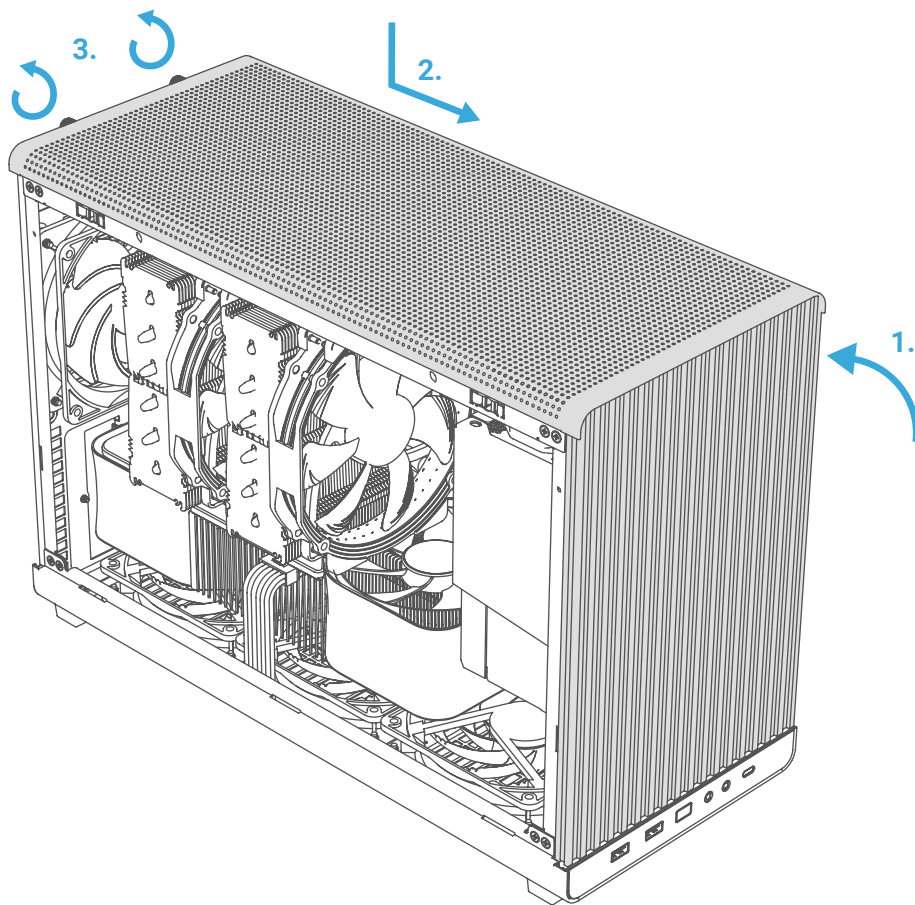


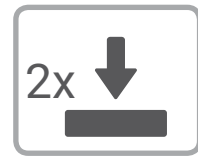
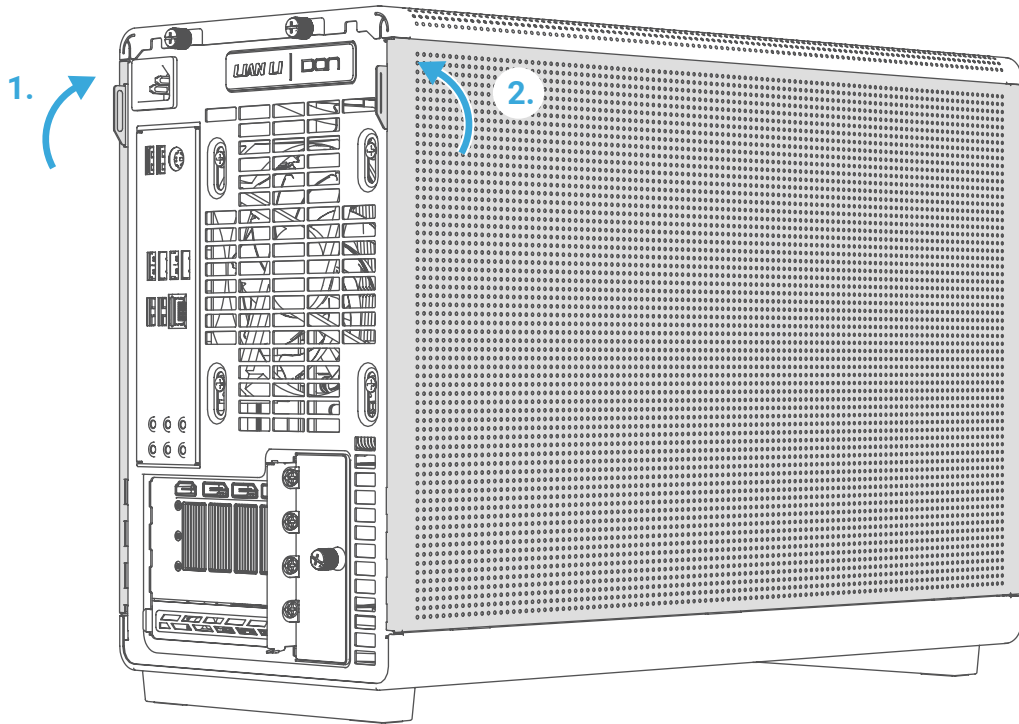




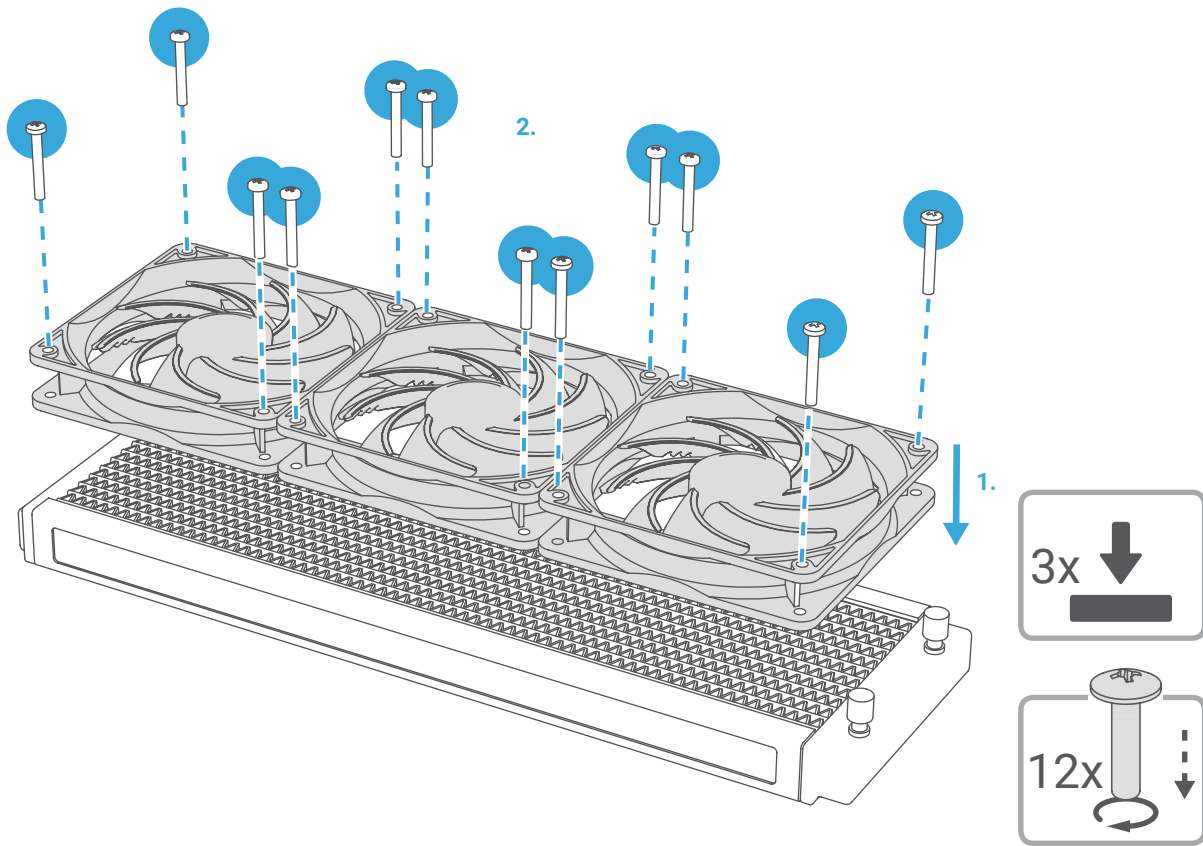
make sure the GPU power is properly seated
stecke die GPU Stromversorgung ordnungsgemäß

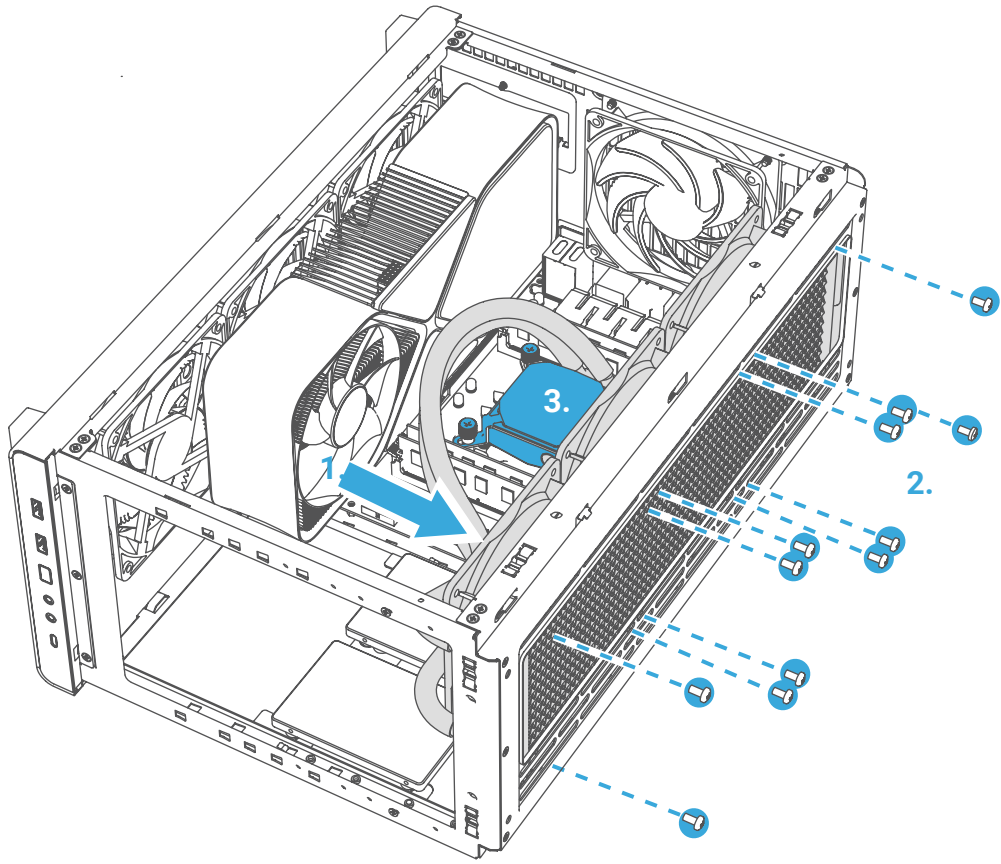
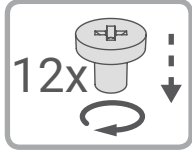
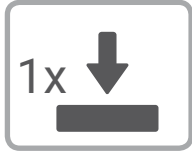


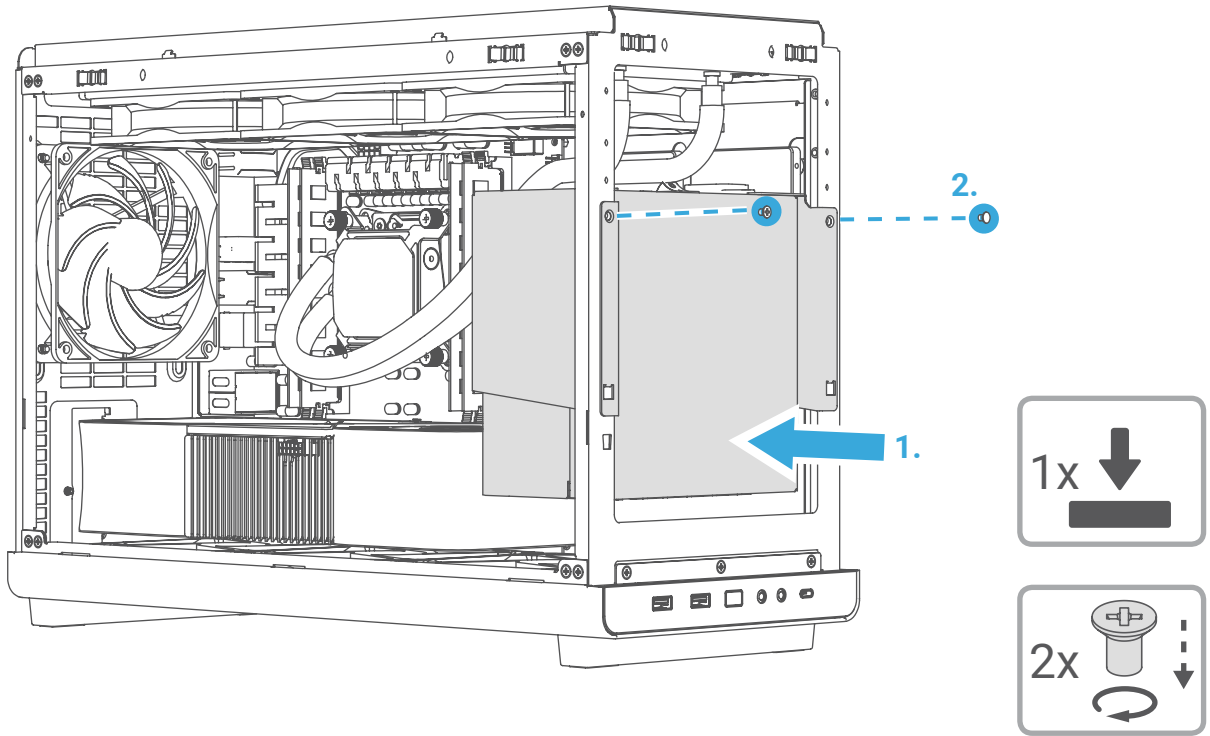




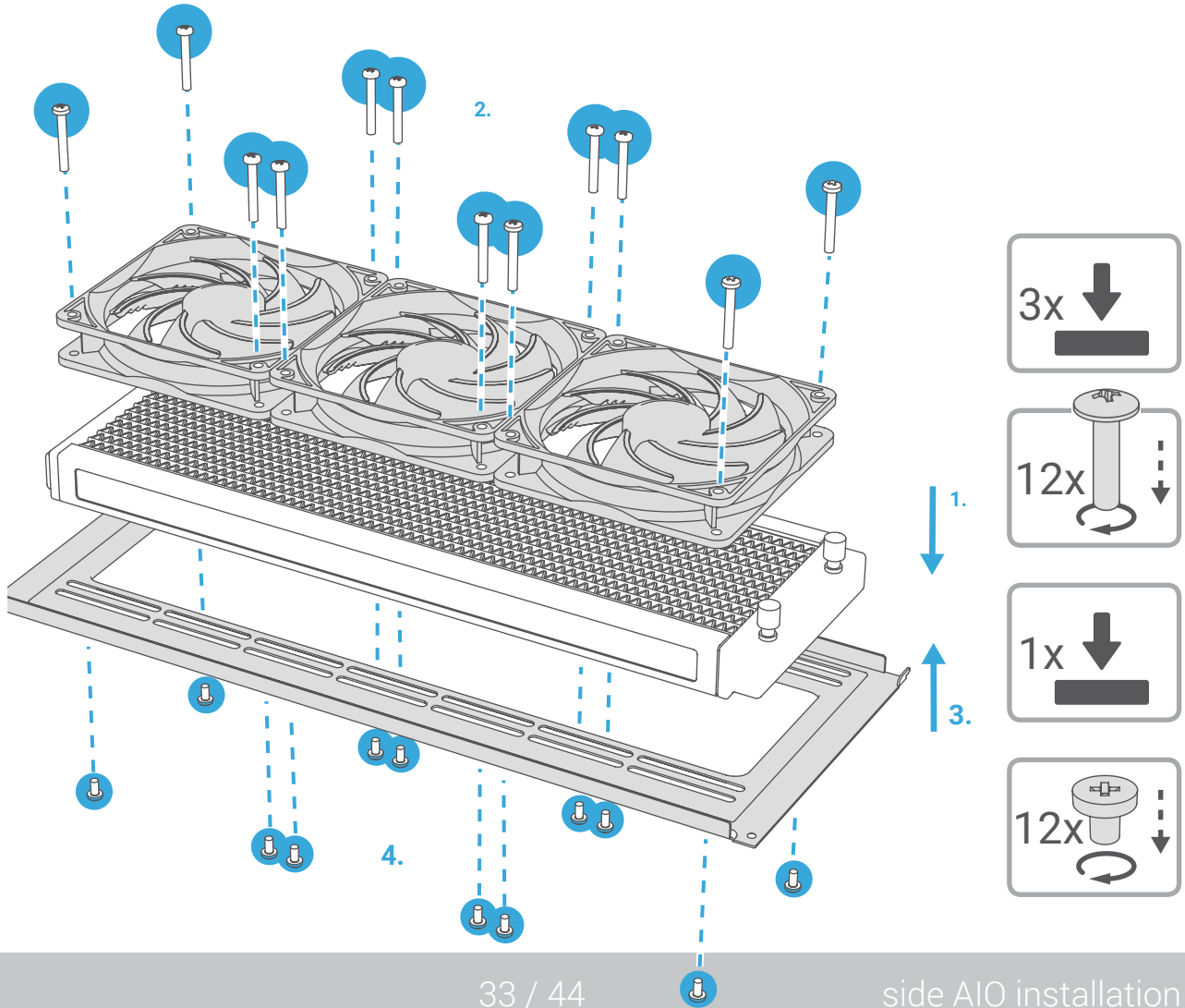
top AIO Installation / AIO Deckelmontage

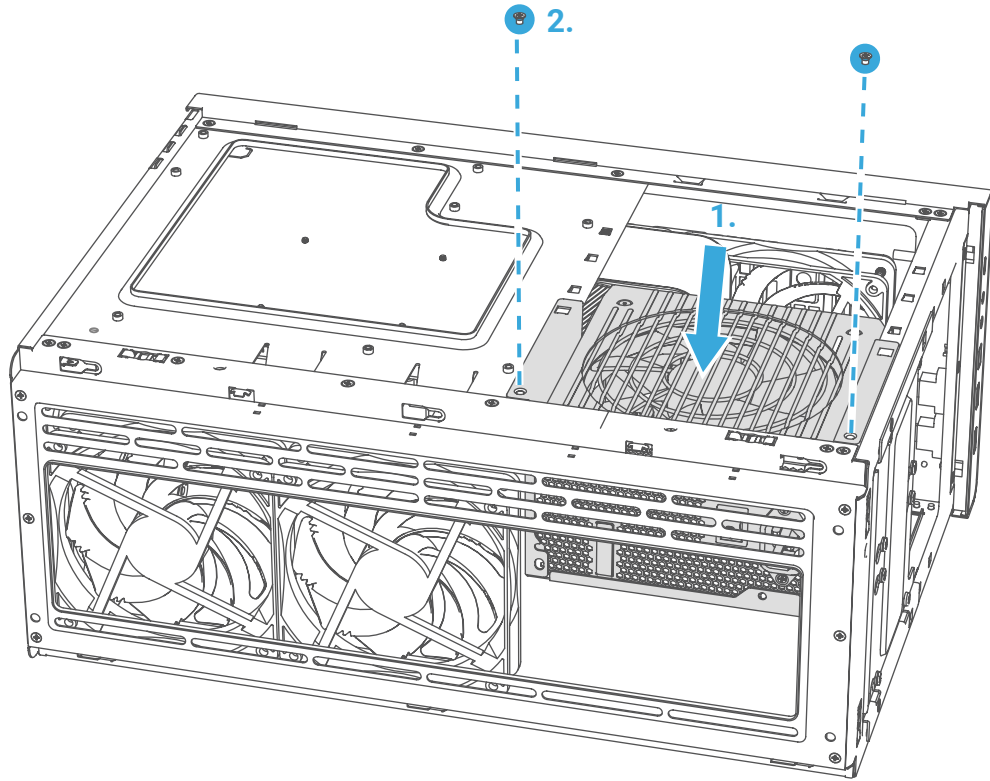
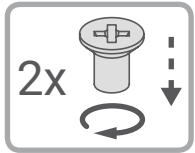
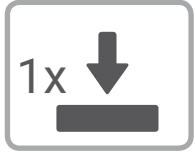


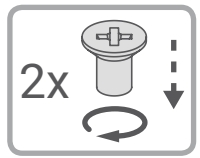
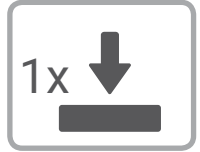
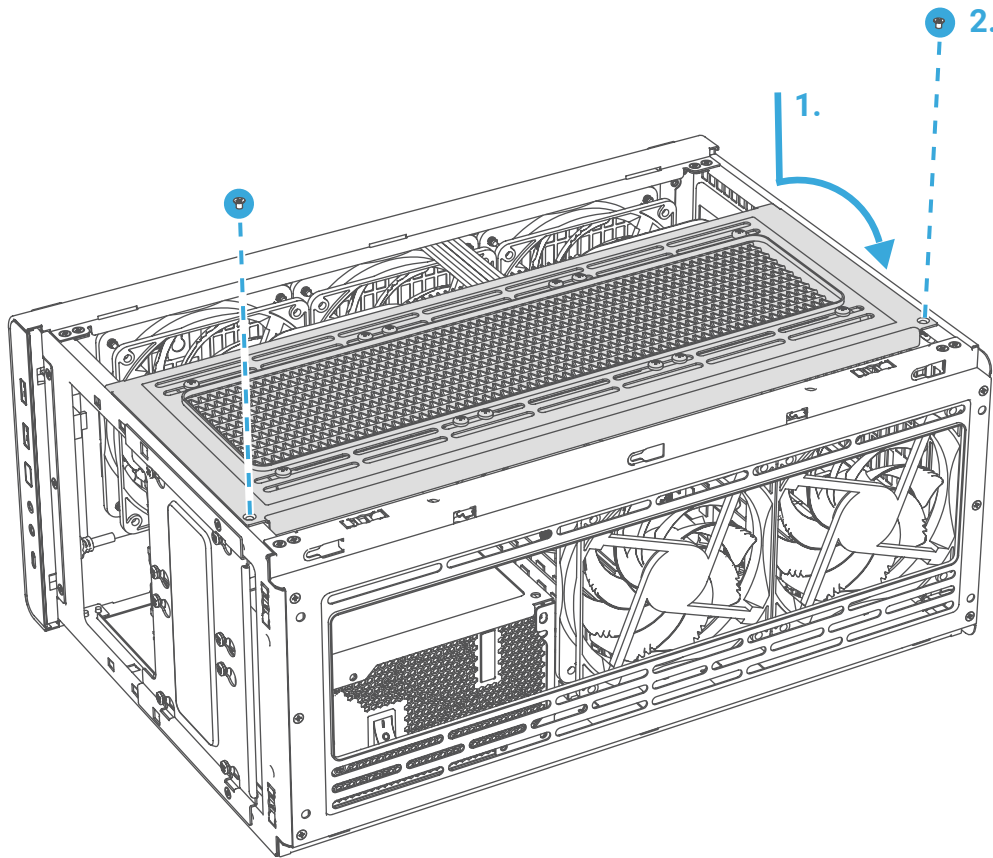




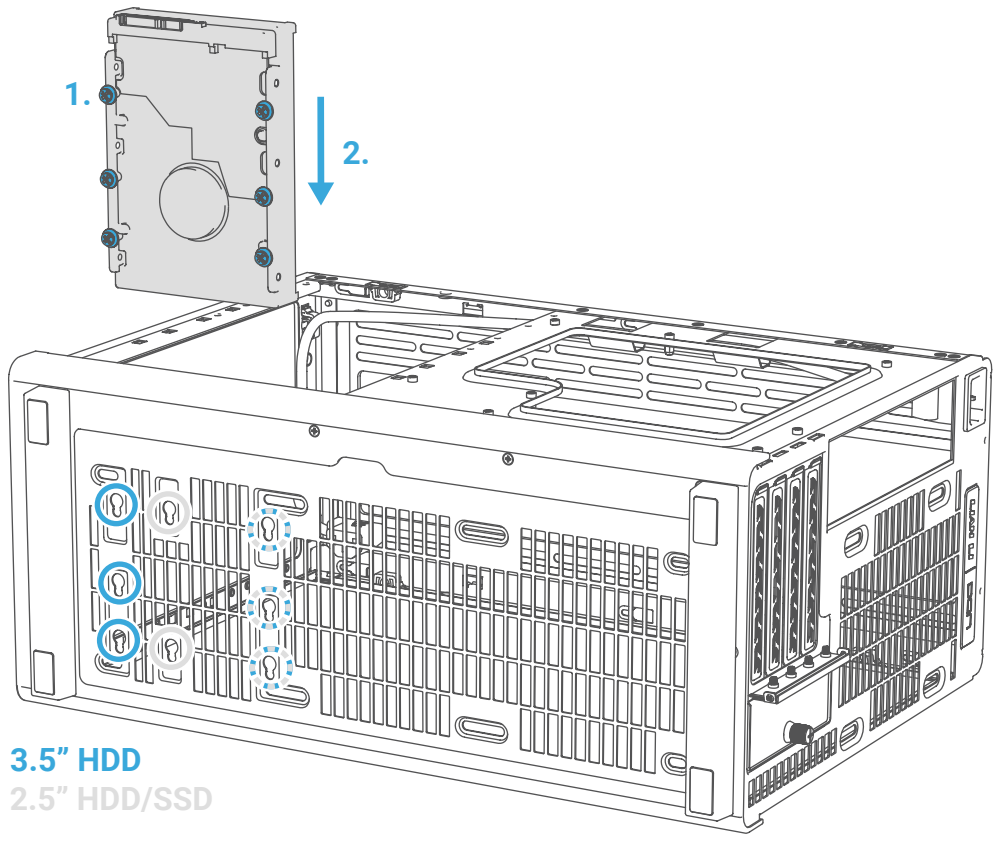
side AIO Installation / AIO Seitenmontage



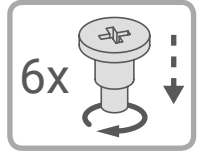




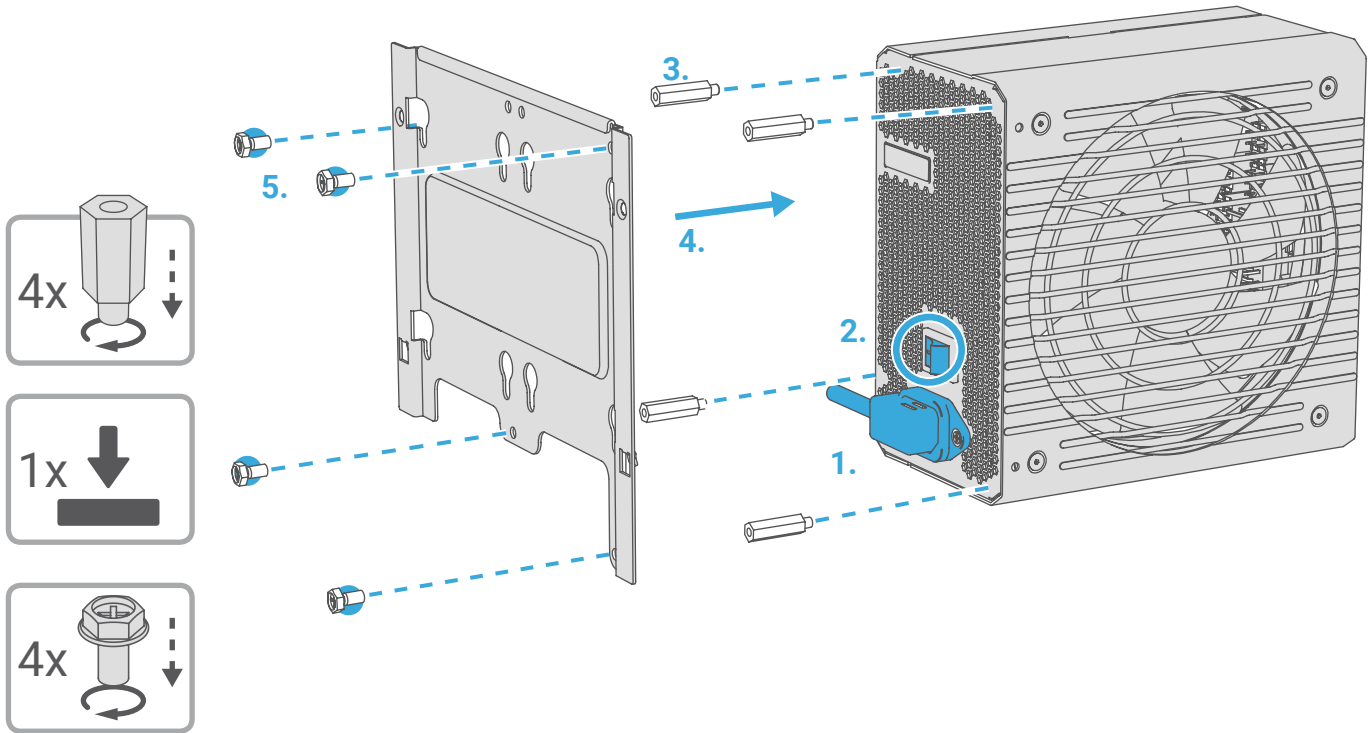
special use-cases / Besondere Anwendungsfälle

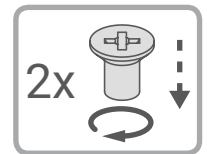
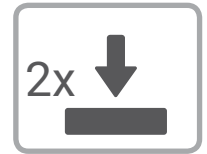
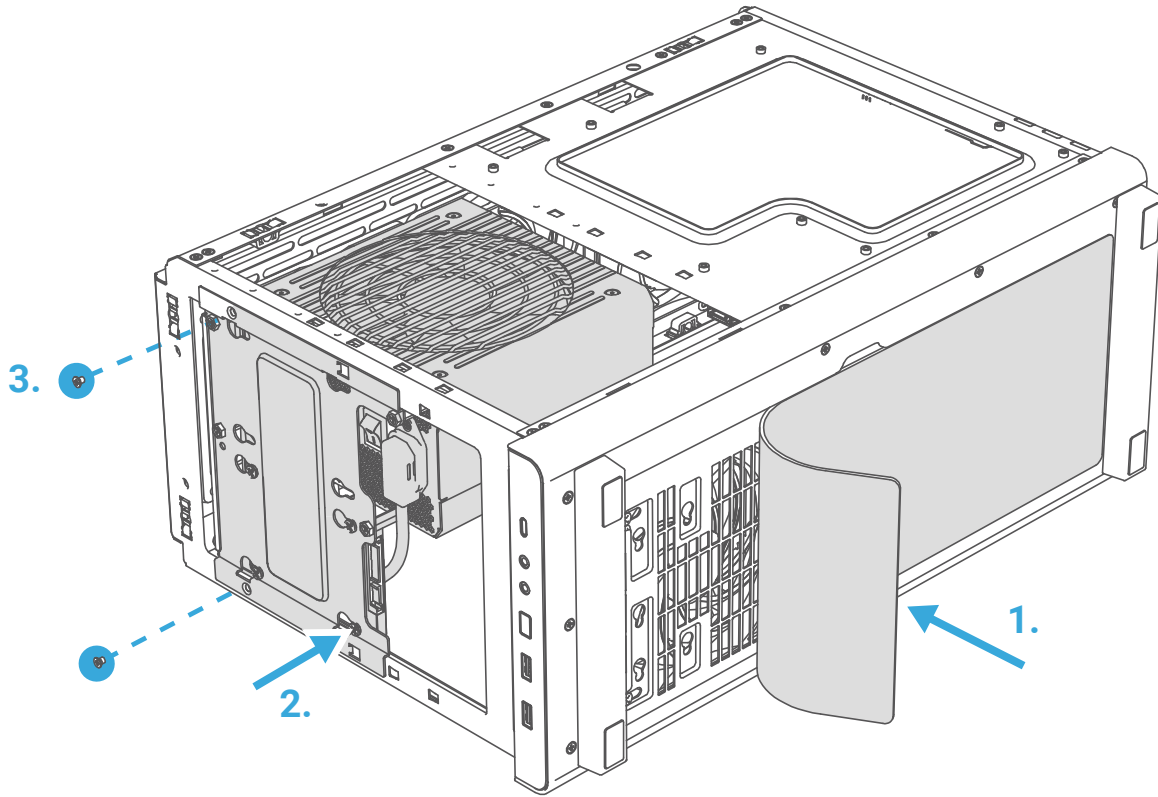


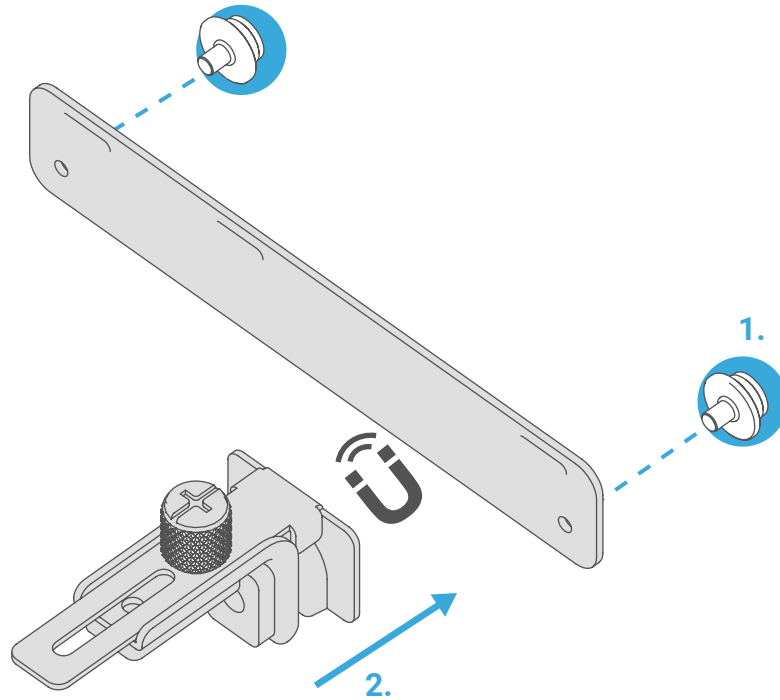
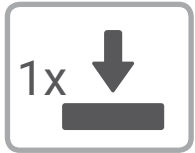
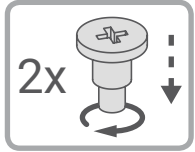
3.5" HDD
2.5" HDD/SSD

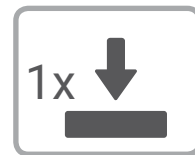
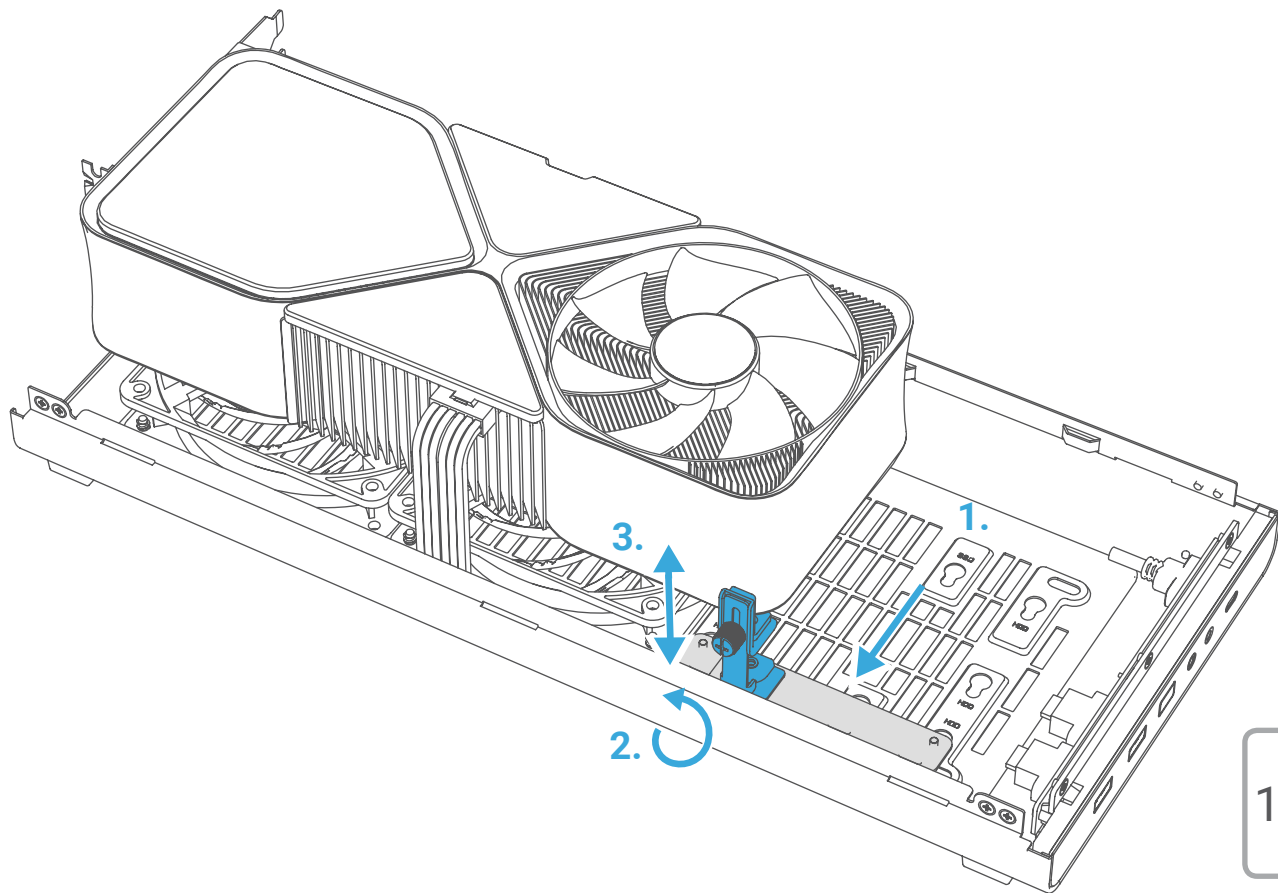


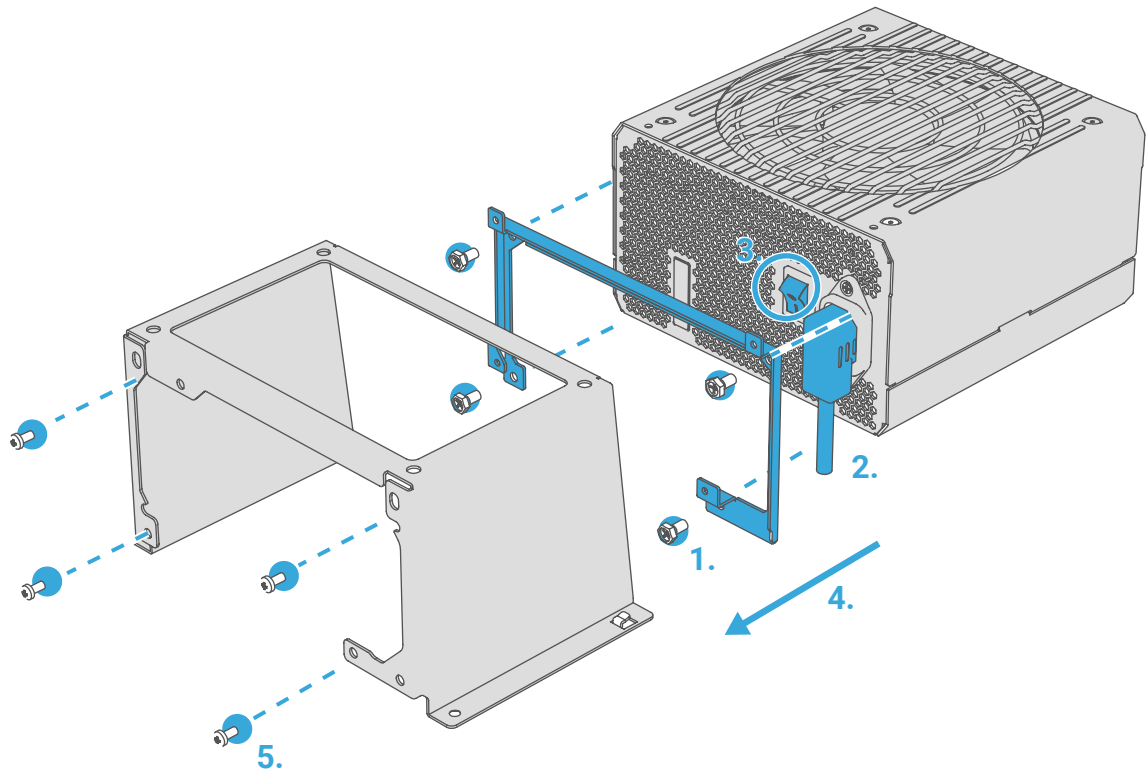
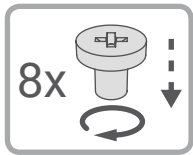
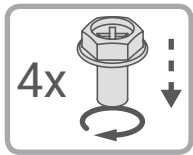
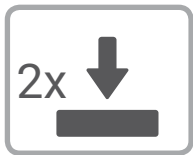
! [stand-off installation information on page 43](#)
Informationen zur Abstandshaltermontage auf Seite 43

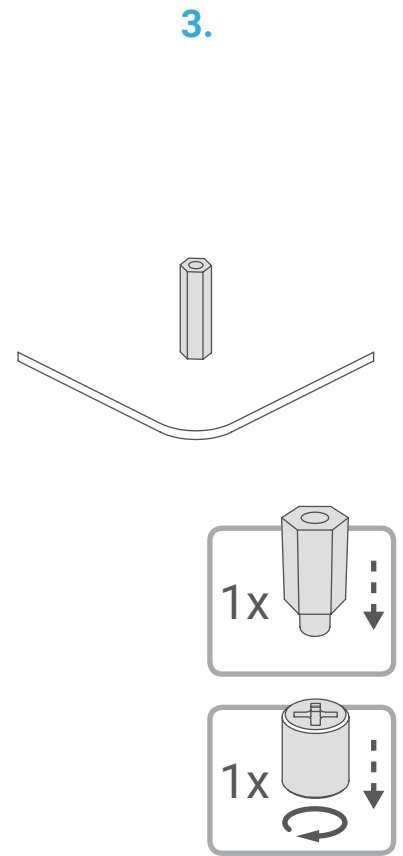
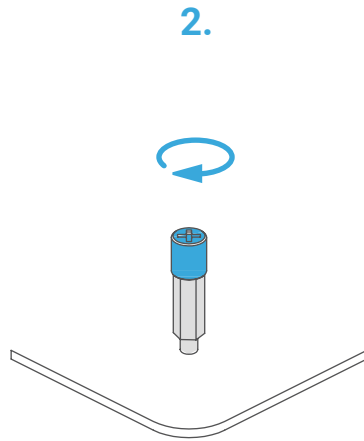
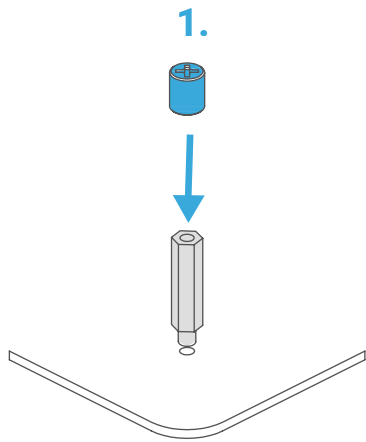












Compatibility | Kompatibilität:
Warranty | Garantie:

lian-li.com
lian-li.com/contact-us

GeForce RTX is a registered trademark of NVIDIA Corporation. NOCTUA is a registered trademark of RASCOM. CORSAIR is a registered trademark of CORSAIR MEMORY INC. LianLi is a registered trademark of LIAN LI INDUSTRIAL CO., LTD.

All images and descriptions are for illustrative purposes only. Visual representation of the products may not be perfectly accurate. All specifications are subject to change without notice. Although we endeavor to present the most precise and comprehensive information at the time of publication, a small number of items may contain typography or photography errors.

Ovaj dokument je originalno proizveden i objavljen od strane proizvođača, brenda Lian Li, i preuzet je sa njihove zvanične stranice. S obzirom na ovu činjenicu, Tehnoteka ističe da ne preuzima odgovornost za tačnost, celovitost ili pouzdanost informacija, podataka, mišljenja, saveta ili izjava sadržanih u ovom dokumentu.

Napominjemo da Tehnoteka nema ovlašćenje da izvrši bilo kakve izmene ili dopune na ovom dokumentu, stoga nismo odgovorni za eventualne greške, propuste ili netačnosti koje se mogu naći unutar njega. Tehnoteka ne odgovara za štetu nanесenu korisnicima pri upotrebi netačnih podataka. Ukoliko imate dodatna pitanja o proizvodu, ljubazno vas molimo da kontaktirate direktno proizvođača kako biste dobili sve detaljne informacije.

Za najnovije informacije o ceni, dostupnim akcijama i tehničkim karakteristikama proizvoda koji se pominje u ovom dokumentu, molimo posetite našu stranicu klikom na sledeći link:

<https://tehnoteka.rs/p/lian-li-kuciste-dan-a3-wood-white-akcija-cena/>