

Uputstvo za upotrebu (kratko)

GAINWARD nVidia GeForce RTX 4090 Phantom GS 24GB GDDR6X 384-bit grafička kartica



Tehnoteka je online destinacija za upoređivanje cena i karakteristika bele tehnike, potrošačke elektronike i IT uređaja kod trgovinskih lanaca i internet prodavnica u Srbiji. Naša stranica vam omogućava da istražite najnovije informacije, detaljne karakteristike i konkurentne cene proizvoda.

Posetite nas i uživajte u ekskluzivnom iskustvu pametne kupovine klikom na link:

<https://tehnoteka.rs/p/gainward-nvidia-geforce-rtx-4090-phantom-gs-24gb-gddr6x-384-bit-graficka-kartica-akcija-cena/>

GAINWARD

GRAPHICS CARD

INSTALLATION GUIDE

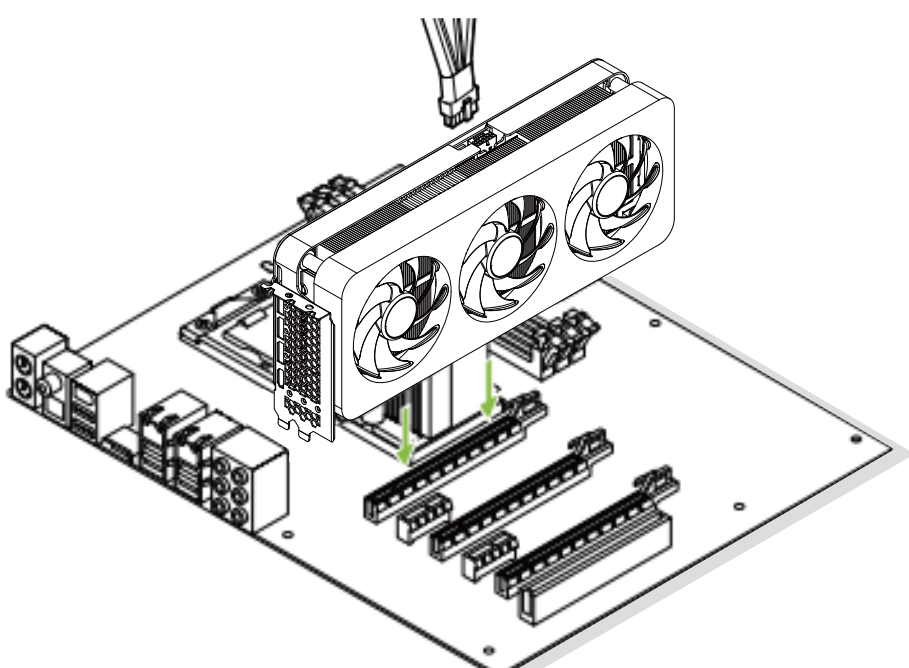
Thank You for Choosing Gainward Graphics Card!

We appreciate your choice of our high-performance graphics card, designed to deliver exceptional graphics processing power and a seamless gaming experience. Equipped with the latest technology, this product is tailored for gamers and creators seeking outstanding performance and reliability.

HARDWARE INSTALLATION

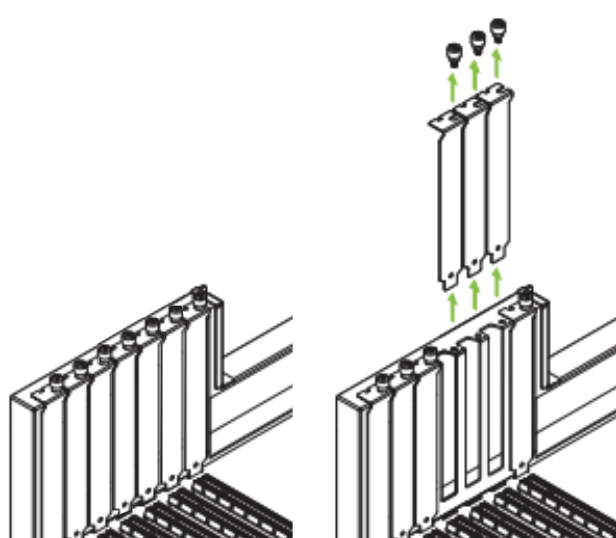
1 Insert the Graphics Card :

- Locate the primary PCI Express x16 slot on your motherboard.
- Insert the graphics card securely into the slot.

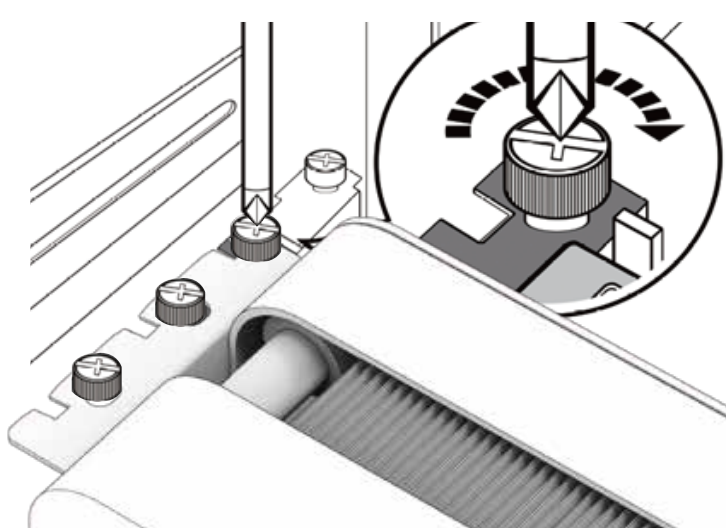


2 Secure the Graphics Card :

- Remove the corresponding slot covers by loosening and taking out the screws.



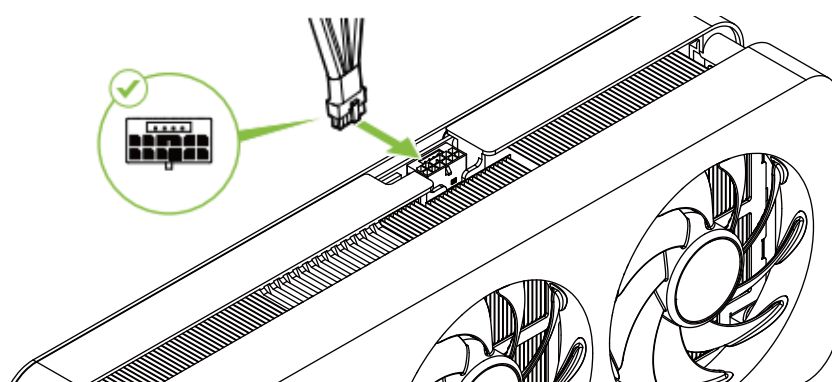
- Mount the graphics card bracket with the screws you removed earlier.



- Note: If your graphics card is a 2-slot model, follow similar steps to secure it.

3 Connect Power Cables :

- Attach the 16-pin power cable to the connector on the top of the graphics card.



- If your graphics card uses an 8-pin power connector, connect the 8-pin cable instead.
- Note: If no power connector exists on your graphics card, external power is not required.

SOFTWARE INSTALLATION

1 Install NVIDIA APP :

- Visit <https://www.nvidia.com/en-us/software/nvidia-app/>
- Click "**Download Now**" and follow the prompts to install the software.
- Accept the NVIDIA Software License Agreement by selecting "**Agree and Continue**".
- Once the installation is complete, click **Close**.
- For more information, please visit **Learn More** page in NVIDIA official website.

2 Download Gainward EXPERTool :

- EXPERTool enables advanced monitoring and performance optimization, including:
 - GPU Temperature and Frame Rate Target control.
 - Intelligent monitoring with NVIDIA GPU Boost technology.
- Download it from www.gainward.com/EXPERTool

SAFETY INSTRUCTIONS

To ensure safe usage and installation :

- Disconnect your computer's power source before starting installation.
- Keep the product away from water or wet conditions.
- Ensure ventilation slots are not obstructed.
- Avoid placing the product near heat sources such as radiators.
- Place the product on a stable, flat surface to prevent falls or damage.
- Keep the power cord free from obstructions or tripping hazards.

STAY CONNECTED

Follow Gainward on social media for updates and announcements.
 For technical support, contact : supports@gainward.com.
 For more information, visit www.gainward.com.



HDMI™ HDCP COMPLIANT

RoHS COMPLIANT 2002/95/EC

CE UK CA

♻️

♻️

♻️

♻️

GAINWARD

ГРАФИЧНА КАРТА

РЪКОВОДСТВО ЗА ИНСТАЛАЦИЯ

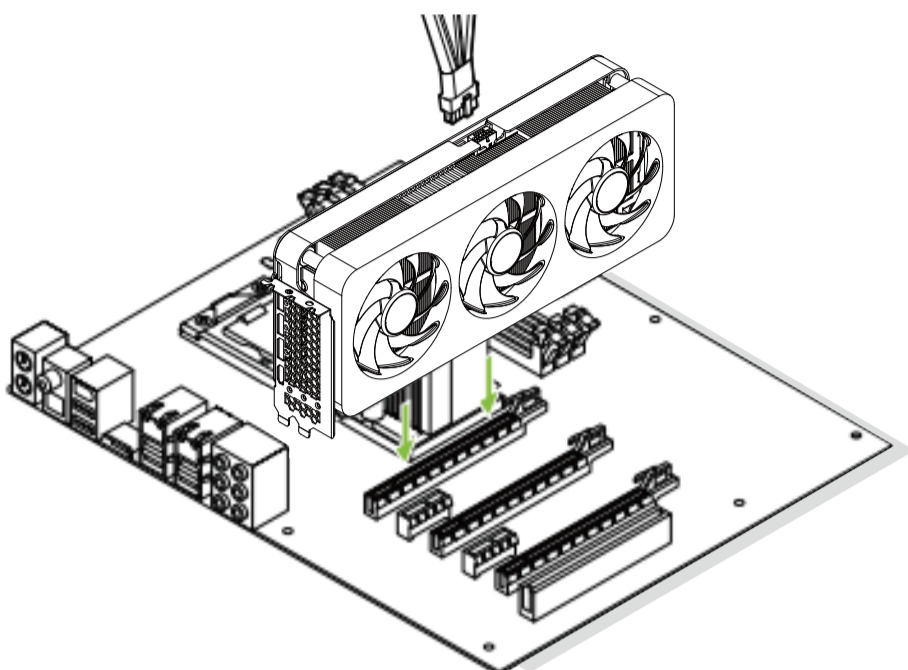
Благодарим Ви, че избрахте нашата видеокарта!

Ценим Вашия избор на нашата високопроизводителна видеокарта, създадена да осигури изключителна графична обработка и безупречно гейминг изживяване. Оборудвана с най-новите технологии, този продукт е предназначен за геймъри и създатели, които търсят изключителна производителност и надеждност.

ИНСТАЛАЦИЯ НА ХАРДУЕР

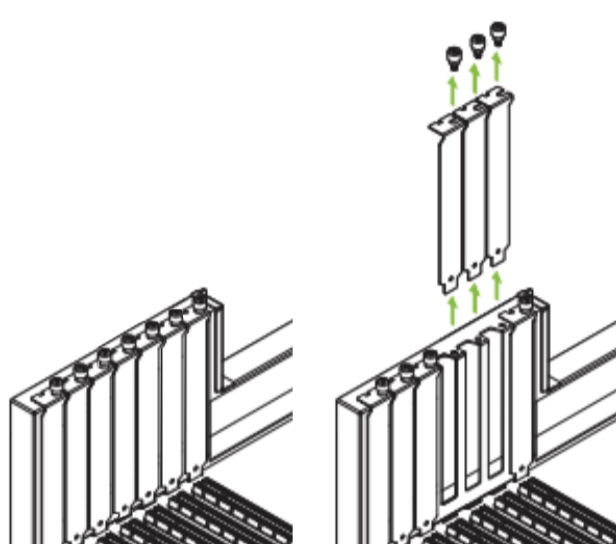
1 Поставете графичната карта :

- Намерете основния PCI Express x16 слот на дънната платка.
- Поставете графичната карта сигурно в слота.

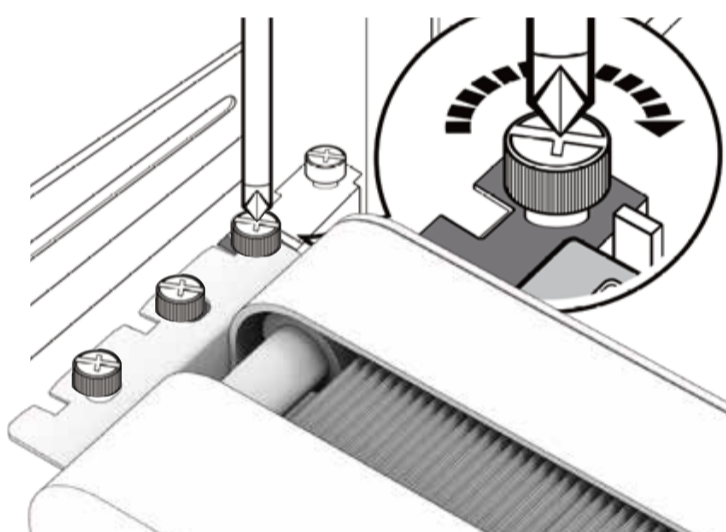


2 Закрепете графичната карта :

- Премахнете съответните капачета на слота, като развиете и извадите винтовете.



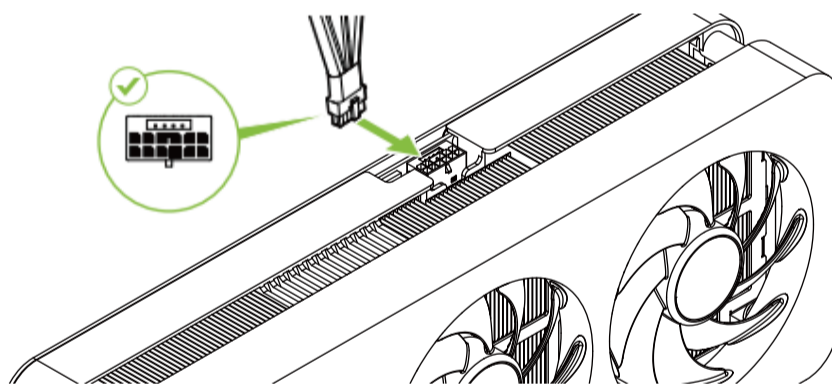
- Закрепете стойката на графичната карта с винтовете, които сте премахнали по-рано.



- Забележка: Ако графичната ви карта е модел с 2 слота, следвайте подобни стъпки за закрепването ѝ.

3 Свържете захранващите кабели :

- Прикрепете 16-пиновия захранващ кабел към конектора в горната част на графичната карта.



- Ако вашата графична карта използва 8-пинов захранващ конектор, свържете 8-пиновия кабел вместо това.
- Забележка: Ако няма захранващ конектор на вашата графична карта, външно захранване не е необходимо.

ИНСТАЛАЦИЯ НА СОФТУЕР

1 Инсталирайте NVIDIA APP :

- Посетете <https://www.nvidia.com/en-us/software/nvidia-app/>
- Кликнете на "Изтегли сега" и следвайте инструкциите за инсталиране на софтуера.
- Приемете Лицензионното споразумение на NVIDIA, като изберете "Съгласен съм и продължавам".
- След като инсталацията приключи, кликнете на "Затвори".
- За повече информация посетете страницата "Научете повече" на официалния сайт на NVIDIA.

2 Изтеглете Gainward EXPERTool :

- EXPERTool позволява напреднало наблюдение и оптимизация на производителността, включително:
 - Контрол на температурата на GPU и целева честота на кадрите.
 - Интелигентно наблюдение с технологията NVIDIA GPU Boost.
- Изтеглете го от www.gainward.com/EXPERTool

ИНСТРУКЦИИ ЗА БЕЗОПАСНОСТ

За осигуряване на безопасна употреба и инсталация :

- Изключете захранването на компютъра преди да започнете инсталацията.
- Дръжте продукта далеч от вода или влажни условия.
- Уверете се, че вентилационните слотове не са блокирани.
- Избягвайте поставянето на продукта близо до източници на топлина, като радиатори.
- Поставете продукта на стабилна, равна повърхност, за да предотвратите падания или повреди.
- Дръжте захранващия кабел свободен от препятствия или опасности за препъване.

ОСТАНЕТЕ В КОНТАКТ

Следвайте Gainward в социалните медии за актуализации и съобщения.

За техническа поддръжка се свържете с: supports@gainward.com.

За повече информация посетете www.gainward.com.



GAINWARD

GRAFIČKA KARTICA

VODIČ ZA INSTALACIJU

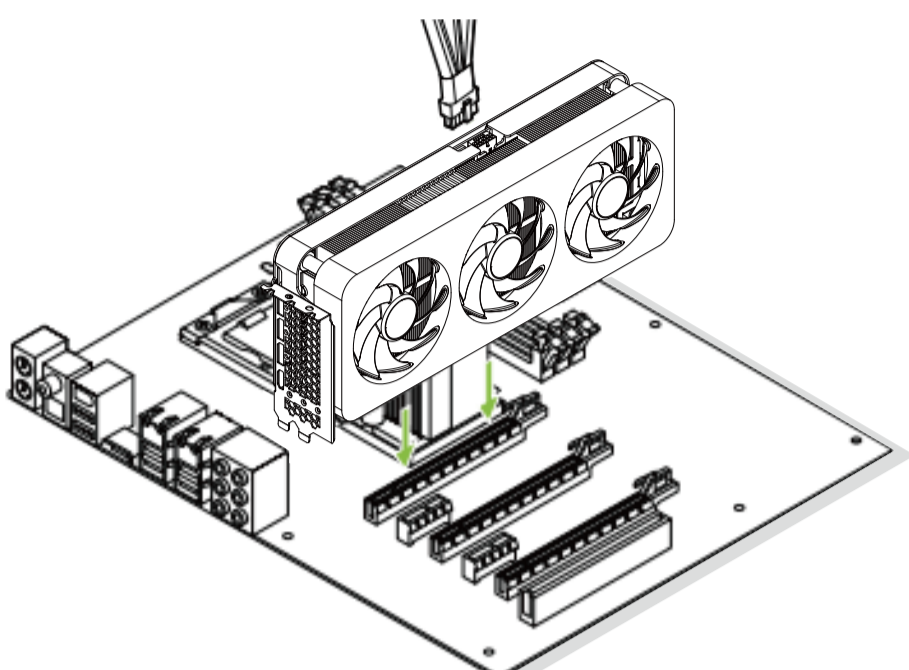
Hvala vam što ste odabrali Gainward grafičku karticu!

Cijenimo vaš izbor naše visokoučinkovite grafičke kartice, dizajnirane za pružanje izvanredne grafičke snage i besprijekorno gaming iskustvo. Opremljena najnovijom tehnologijom, ovaj je proizvod namijenjen gamerima i kreativcima koji traže vrhunske performanse i pouzdanost.

INSTALACIJA HARDVERA

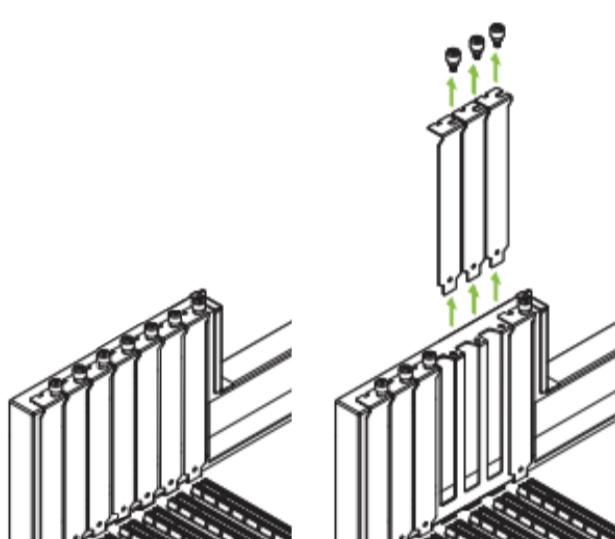
1 Umetnite grafičku karticu :

- Pronađite glavni PCI Express x16 utor na vašoj matičnoj ploči.
- Sigurno umetnite grafičku karticu u utor.

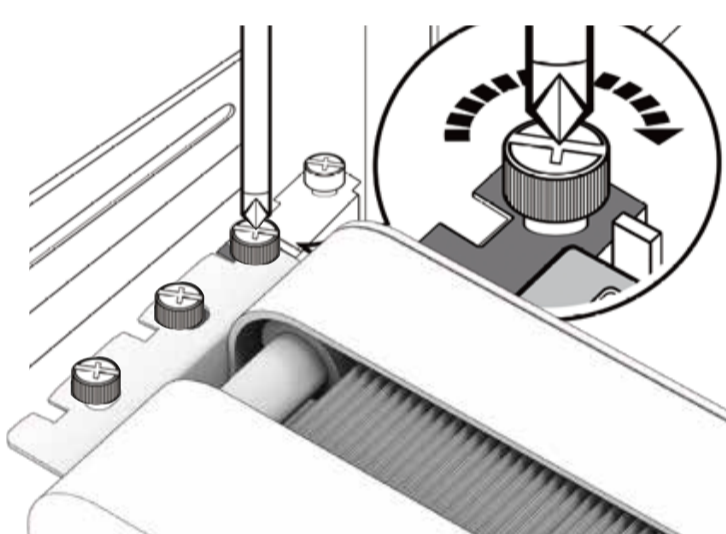


2 Osigurajte grafičku karticu :

- Uklonite odgovarajuće poklopce utora odvijanjem i vađenjem vijaka.



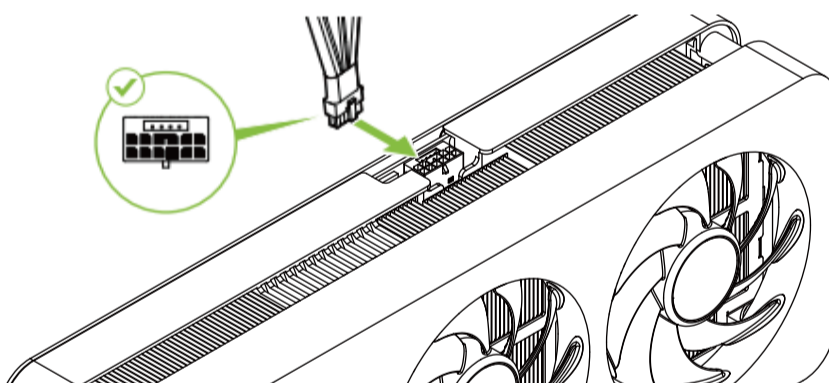
- Montirajte nosač grafičke kartice s vijcima koje ste prethodno uklonili.



- Napomena: Ako je vaša grafička kartica model s 2 utora, slijedite slične korake za osiguranje.

3 Povežite naponske kablove :

- Spojite 16-pinski naponski kabel na konektor na vrhu grafičke kartice.



- Ako vaša grafička kartica koristi 8-pinski naponski konektor, spojite 8-pinski kabel umjesto toga.
- Napomena: Ako vašoj grafičkoj kartici nije potreban naponski konektor, vanjsko napajanje nije potrebno.

INSTALACIJA SOFTVERA

1 Instalirajte NVIDIA APP:

- Posjetite <https://www.nvidia.com/en-us/software/nvidia-app/>
- Kliknite "Download Now" i slijedite upute za instalaciju softvera.
- Prihvatite NVIDIA Ugovor o licenci za softver odabirom "Agree and Continue".
- Kada je instalacija dovršena, kliknite "Close".
- Za više informacija posjetite stranicu "Learn More" na službenoj web stranici NVIDIA.

2 Preuzmite Gainward EXPERTool :

- EXPERTool omogućuje napredno praćenje i optimizaciju performansi, uključujući:
 - Kontrolu temperature GPU-a i ciljne brzine kadrova.
 - Inteligentno praćenje s NVIDIA GPU Boost tehnologijom.
- Preuzmite ga s www.gainward.com/EXPERTool

UPUTE ZA SIGURNOST

Za sigurnu upotrebu i instalaciju:

- Isključite izvor napajanja računala prije nego što započnete instalaciju.
- Držite proizvod podalje od vode ili vlažnih uvjeta.
- Osigurajte da ventilacijski otvori nisu blokirani.
- Izbjegavajte stavljanje proizvoda u blizini izvora topline poput radijatora.
- Postavite proizvod na stabilnu, ravnu površinu kako biste spriječili padove ili oštećenja.
- Držite naponski kabel slobodnim od prepreka ili opasnosti od spoticanja.

OSTANITE U KONTAKTU

Pratite Gainward na društvenim mrežama za ažuriranja i obavijesti.

Za tehničku podršku kontaktirajte: supports@gainward.com.

Za više informacija posjetite www.gainward.com.

HDMI™

HDCP

RoHS
COMPLIANT
2002/95/EC

CE

UK
CA

♻️

♻️

♻️

♻️



GAINWARD

GRAFIČKÁ KARTA

NÁVOD NA INSTALACI

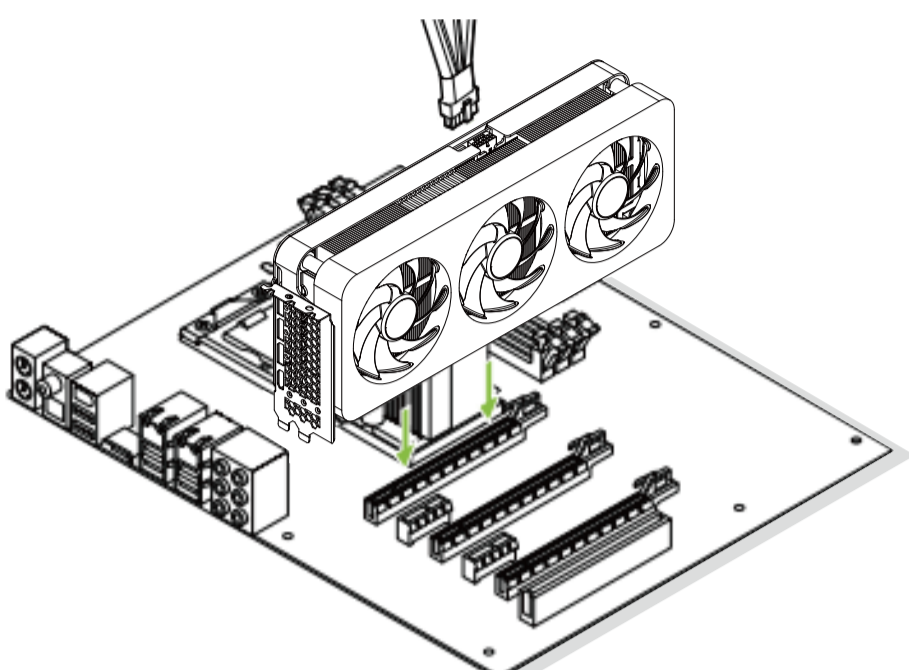
Děkujeme, že jste si vybrali grafickou kartu Gainward!

Vážíme si vašeho výběru naší vysoce výkonné grafické karty, která je navržena tak, aby poskytovala výjimečný grafický výkon a plynulý herní zážitek. Díky nejnovější technologii je tento produkt určen pro hráče a tvůrce, kteří hledají špičkový výkon a spolehlivost.

INSTALACE HARDWARU

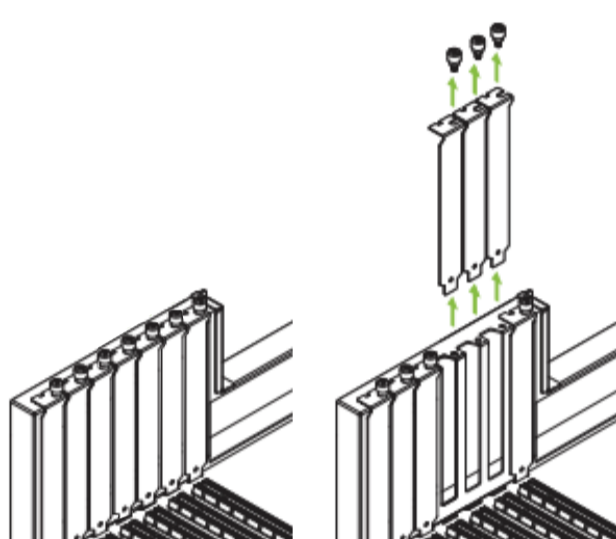
1 Vložte grafickou kartu :

- Najděte hlavní PCI Express x16 slot na vaší základní desce.
- Bezpečně vložte grafickou kartu do slotu.

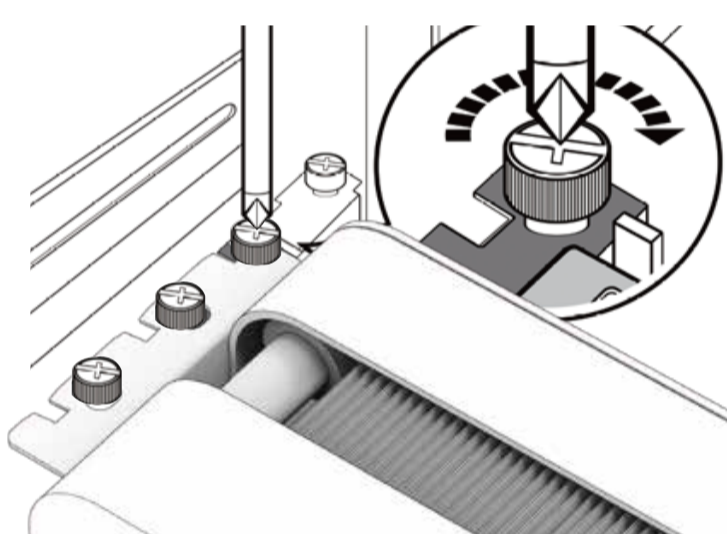


2 Upevněte grafickou kartu :

- Odstraňte odpovídající kryty slotů odšroubováním a vyjmutím šroubů.



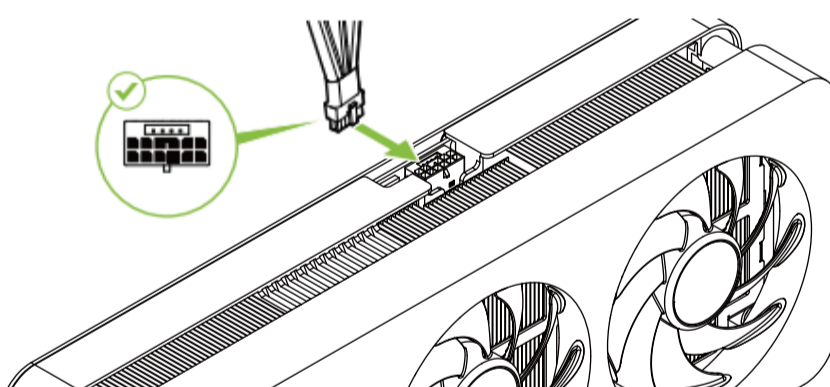
- Namontujte držák grafické karty pomocí šroubů, které jste odstranili dříve.



- Poznámka: Pokud je vaše grafická karta model se dvěma sloty, postupujte podle podobných kroků pro její upevnění.

3 Připojte napájecí kabely :

- Připojte 16pinový napájecí kabel k konektoru na vrchu grafické karty.



- Pokud vaše grafická karta používá 8pinový napájecí konektor, připojte místo toho 8pinový kabel.
- Poznámka: Pokud vaše grafická karta nemá napájecí konektor, externí napájení není nutné.

INSTALACE SOFTWARE

1 Nainstalujte NVIDIA APP :

- Navštivte <https://www.nvidia.com/en-us/software/nvidia-app/>
- Klikněte na "Stáhnout nyní" a postupujte podle pokynů pro instalaci softwaru.
- Přijměte licenční smlouvu s NVIDIA softwarem výběrem "Souhlasím a pokračuji".
- Po dokončení instalace klikněte na "Zavřít".
- Pro více informací navštivte stránku "Zjistit více" na oficiálních stránkách NVIDIA.

2 Stáhněte Gainward EXPERTool :

- EXPERTool umožňuje pokročilé sledování a optimalizaci výkonu, včetně:
 - Kontroly teploty GPU a cílové snímkové frekvence.
 - Inteligentního sledování s technologií NVIDIA GPU Boost.
- Stáhněte jej z www.gainward.com/EXPERTool

BEZPEČNOSTNÍ INSTRUKCE

Pro zajištění bezpečného použití a instalace :

- Před zahájením instalace odpojte napájení počítače.
- Uchovávejte produkt mimo vodu nebo vlhké podmínky.
- Ujistěte se, že ventilační otvory nejsou blokovány.
- Vyhněte se umístění produktu v blízkosti zdrojů tepla, jako jsou radiátory.
- Umístěte produkt na stabilní, rovnou plochu, abyste předešli pádu nebo poškození.
- Ujistěte se, že napájecí kabel není překážkou nebo nebezpečím pro zakopnutí.

ZŮSTAŇTE V KONTAKTU

Sledujte Gainward na sociálních sítích pro aktualizace a oznámení.

Pro technickou podporu kontaktujte: supports@gainward.com.

Pro více informací navštivte www.gainward.com.



GAINWARD

GRAFIKKORT

INSTALLATIONSGUIDE

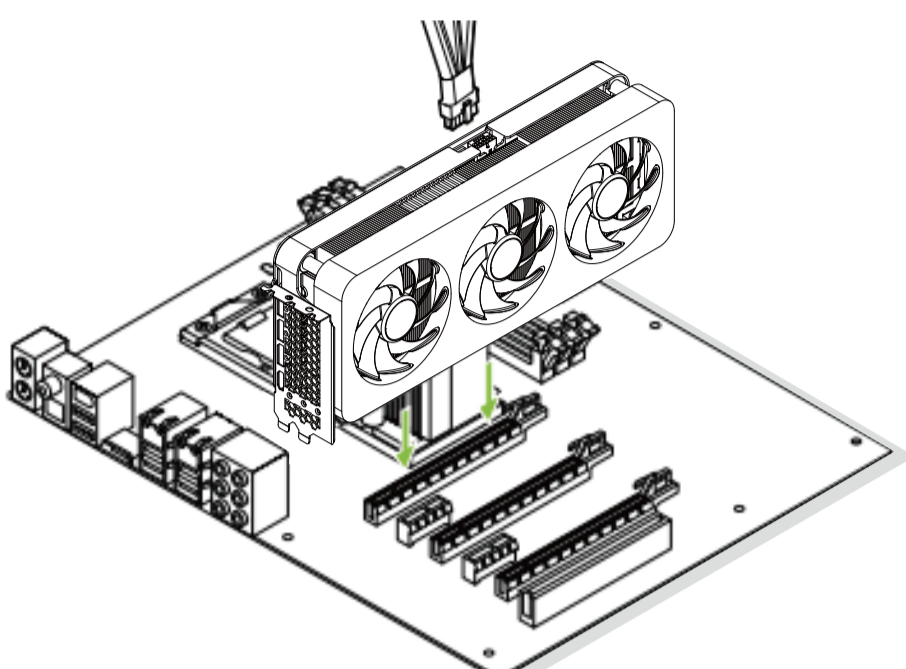
Tak fordi du valgte et Gainward-grafikkort!

Vi sætter pris på, at du har valgt vores højtydende grafikkort, der er designet til at levere enestående grafisk ydeevne og en problemfri gamingoplevelse. Udstyret med den nyeste teknologi er dette produkt skræddersyet til gamere og skabere, der søger fremragende ydeevne og pålidelighed.

HARDWAREINSTALLATION

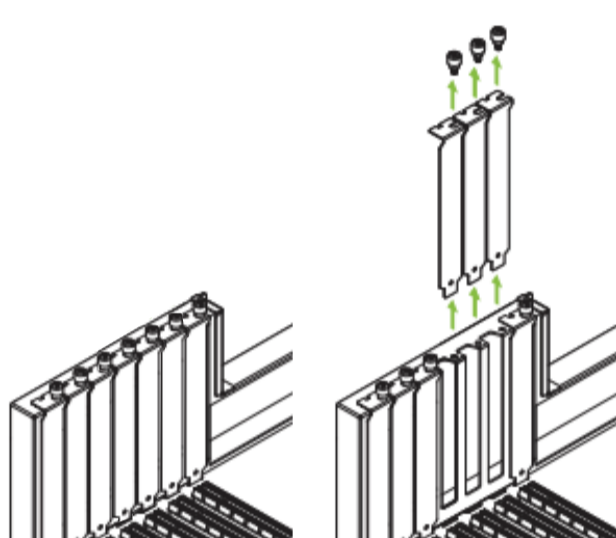
1 Indsæt grafikkortet :

- Find den primære PCI Express x16 slot på dit bundkort.
- Sæt grafikkortet sikkert i slottet.

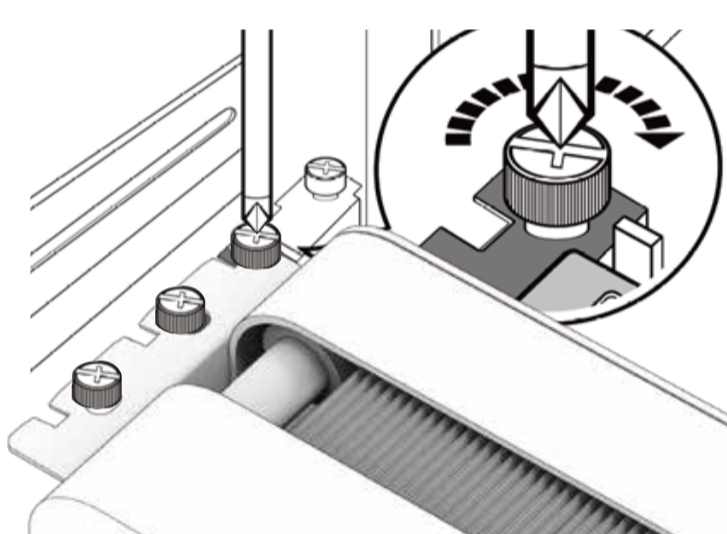


2 Sikre grafikkortet :

- Fjern de tilsvarende slot-covers ved at løsne og fjerne skruerne.



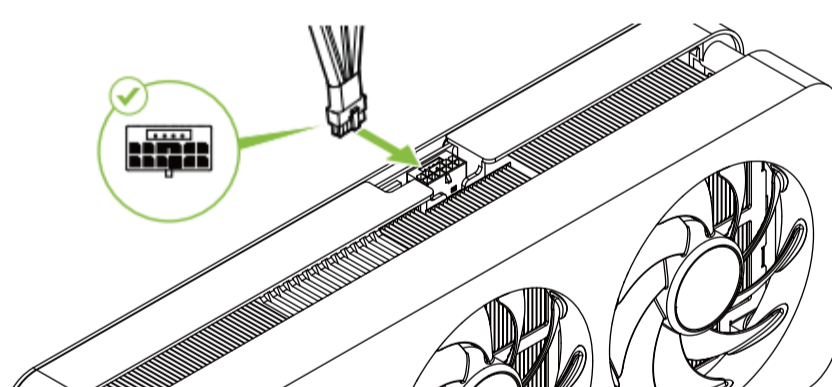
- Monter grafikkortets beslag med de skruer, du tidligere har fjernet.



- Bemærk: Hvis dit grafikkort er en model med 2 slots, følg de samme trin for at sikre det.

3 Tilslut strømkablerne :

- Tilslut 16-pins strømkablet til stikket på toppen af grafikkortet.



- Hvis dit grafikkort bruger en 8-pins strømkontakt, skal du i stedet tilslutte 8-pins kablet.
- Bemærk: Hvis der ikke er nogen strømkontakt på dit grafikkort, kræves ekstern strøm ikke.

SOFTWAREINSTALLATION

1 Installer NVIDIA APP:

- Besøg <https://www.nvidia.com/en-us/software/nvidia-app/>
- Klik på "**Download Now**" og følg instruktionerne for at installere softwaren.
- Accepter NVIDIA Software License Agreement ved at vælge "**Accept and Continue**".
- Når installationen er færdig, klik på "**Close**".
- For mere information, besøg "**Learn More**" siden på den officielle NVIDIA hjemmeside.

2 Download Gainward EXPERTool :

- EXPERTool muliggør avanceret overvågning og performanceoptimering, herunder:
 - GPU Temperatur og Frame Rate Target kontrol.
 - Intelligent overvågning med NVIDIA GPU Boost teknologi.
- Download det fra www.gainward.com/EXPERTool

SIKKERHEDSANVISNINGER

For at sikre sikker brug og installation:

- Frakobl strømforsyningen til din computer, før du begynder installationen.
- Hold produktet væk fra vand eller fugtige forhold.
- Sørg for, at ventilationsåbninger ikke er blokerede.
- Undgå at placere produktet tæt på varmekilder som radiatorer.
- Placer produktet på en stabil, flad overflade for at forhindre fald eller beskadigelse.
- Hold strømkablet fri for forhindringer eller snublefarer.

BLIV FORBUNDET

Følg Gainward på sociale medier for opdateringer og meddelelser.

For teknisk support, kontakt: supports@gainward.com.

For mere information, besøg www.gainward.com.

HDMI HDCP

RoHS COMPLIANT 2002/95/EC

CE UK CA

♻️

♻️

♻️

♻️



GAINWARD

GRAFISCHE KAART

INSTALLATIEHANDLEIDING

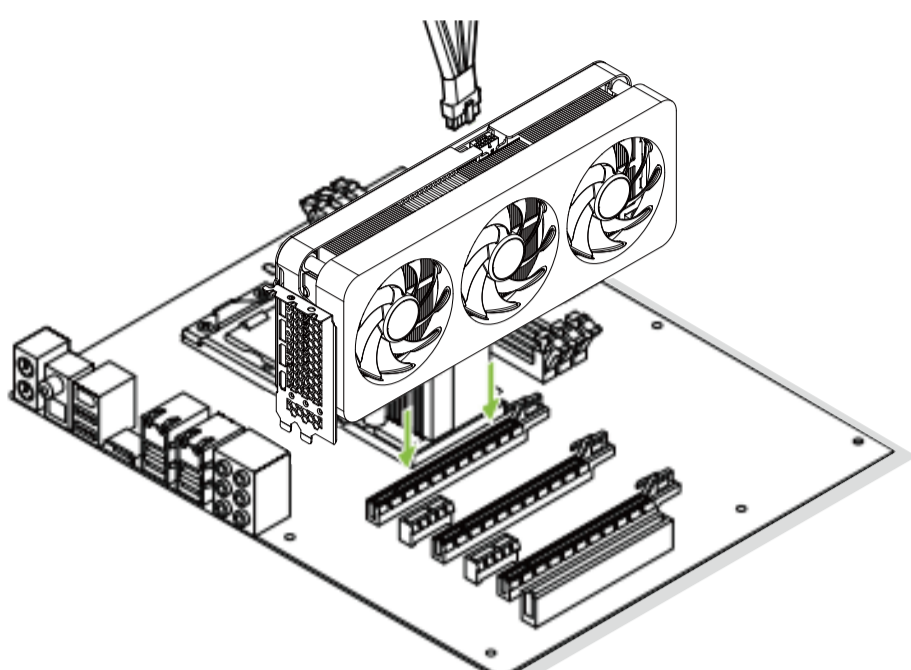
Bedankt dat u hebt gekozen voor een Gainward grafische kaart!

Wij waarderen uw keuze voor onze krachtige grafische kaart, ontworpen om uitzonderlijke grafische prestaties en een naadloze game-ervaring te bieden. Uitgerust met de nieuwste technologie is dit product ideaal voor gamers en creators die op zoek zijn naar topprestaties en betrouwbaarheid.

HARDWARE INSTALLATIE

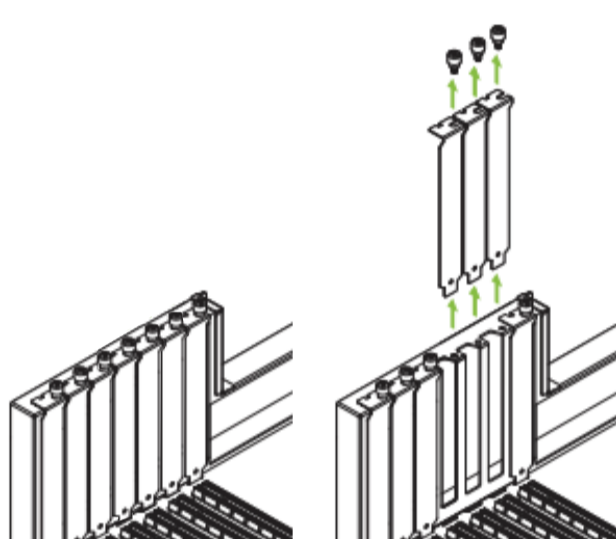
1 Plaats de grafische kaart :

- Zoek de primaire PCI Express x16 slot op je moederbord.
- Plaats de grafische kaart veilig in de slot.

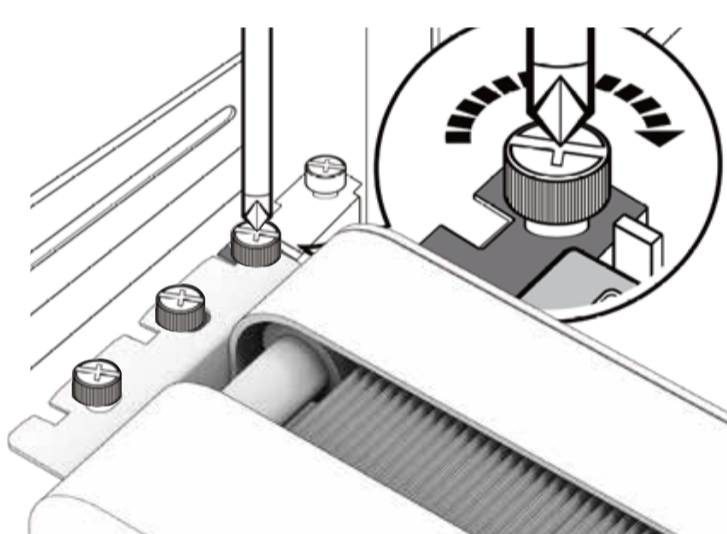


2 Beveilig de grafische kaart :

- Verwijder de overeenkomstige slotbeschermers door de schroeven los te draaien en eruit te halen.



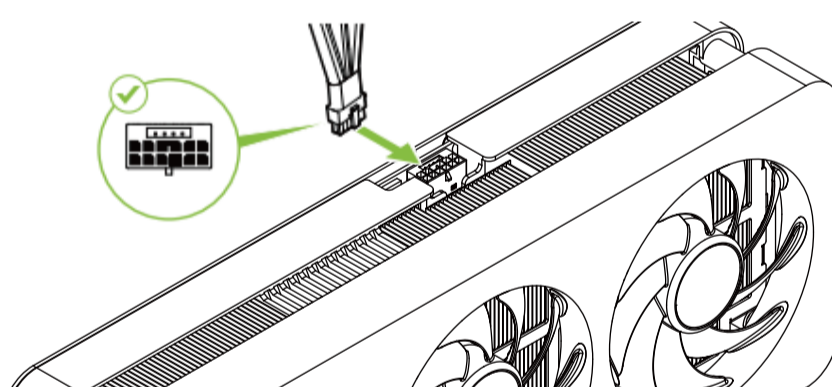
- Bevestig het bevestigingsbeugel van de grafische kaart met de schroeven die je eerder hebt verwijderd.



- Opmerking: Als je grafische kaart een model met 2 slots is, volg dan dezelfde stappen om deze te bevestigen.

3 Sluit de stroomkabels aan :

- Sluit de 16-pins stroomkabel aan op de connector aan de bovenkant van de grafische kaart.



- Als je grafische kaart een 8-pins stroomconnector gebruikt, sluit dan de 8-pins kabel in plaats daarvan aan.
- Opmerking: Als er geen stroomconnector op je grafische kaart zit, is externe stroom niet nodig.

SOFTWARE INSTALLATIE

1 Installeer de NVIDIA APP:

- Bezoek <https://www.nvidia.com/en-us/software/nvidia-app/>
- Klik op "**Download Now**" en volg de aanwijzingen om de software te installeren.
- Accepteer de NVIDIA Software License Agreement door op "**Agree and Continue**" te klikken.
- Nadat de installatie is voltooid, klik op "**Close**".
- Voor meer informatie, bezoek de pagina "**Learn More**" op de officiële NVIDIA website.

2 Download Gainward EXPERTool :

- EXPERTool maakt geavanceerde monitoring en prestatieoptimalisatie mogelijk, inclusief:
 - Controle van GPU-temperatuur en Frame Rate Target.
 - Intelligente monitoring met NVIDIA GPU Boost-technologie.
- Download het van www.gainward.com/EXPERTool

VEILIGHEIDSINSTRUCTIES

Om een veilige installatie en gebruik te waarborgen:

- Koppel de stroomvoorziening van je computer los voordat je begint met de installatie.
- Houd het product uit de buurt van water of vochtige omstandigheden.
- Zorg ervoor dat de ventilatieopeningen niet geblokkeerd zijn.
- Vermijd het plaatsen van het product in de buurt van warmtebronnen zoals radiatoren.
- Plaats het product op een stabiel, vlak oppervlak om vallen of schade te voorkomen.
- Houd de stroomkabel vrij van obstakels of struikelgevaar.

BLIJF IN CONTACT

Volg Gainward op sociale media voor updates en aankondigingen.
 Voor technische ondersteuning, neem contact op met: supports@gainward.com.
 Voor meer informatie, bezoek www.gainward.com.

HDMI™

HDCP

RoHS
COMPLIANT
2002/95/EC

CE

UK
CA

♻️

♻️

♻️

♻️

♻️



GAINWARD

GRAFIKKAKORTTI

ASENNUSOHJE

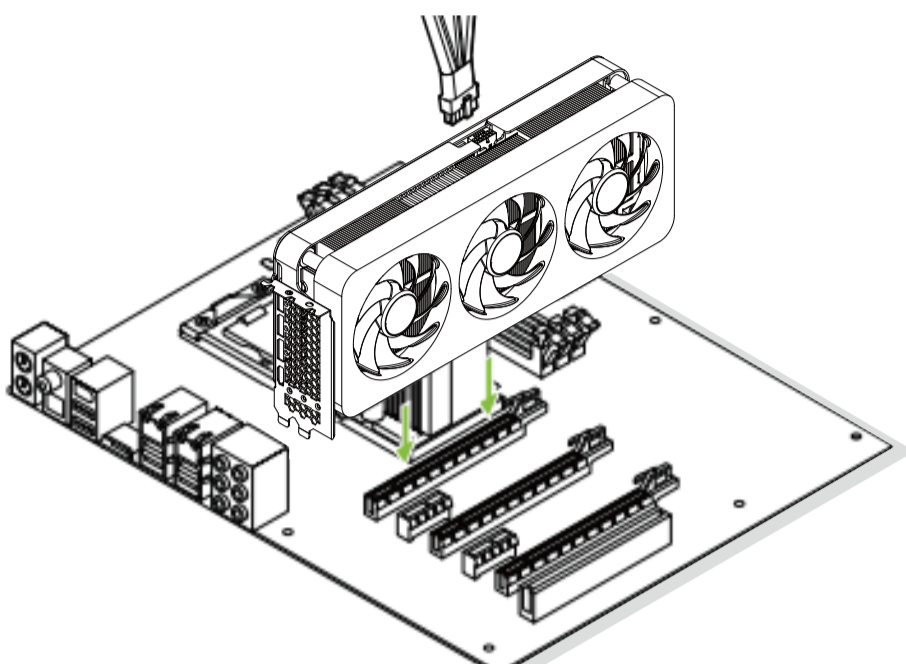
Kiitos, että valitsit Gainward-näytönohjaimen!

Arvostamme valintaasi käyttää suorituskykyistä näytönohjaintamme, joka on suunniteltu tarjoamaan erinomaista grafiikkatehoa ja saumattoman pelikokemuksen. Varustettu uusimmalla teknologialla, tämä tuote on suunnattu pelaajille ja sisällöntuottajille, jotka etsivät huippuluokan suorituskykyä ja luotettavuutta.

LAITEASENNUS

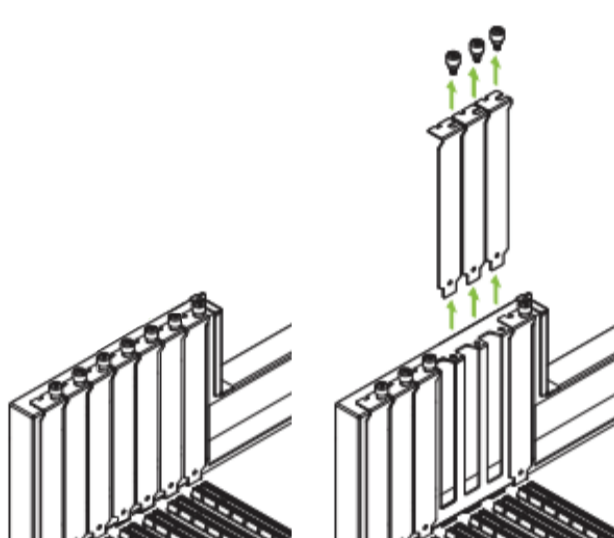
1 Aseta grafiikkakortti :

- Etsi pää PCI Express x16 -korttipaikka emolevylläsi.
- Aseta grafiikkakortti tukevasti korttipaikkaan.

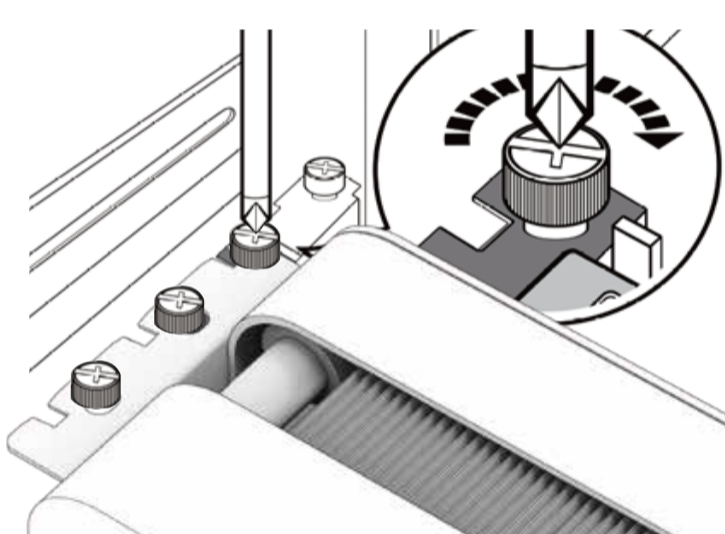


2 Kiinnitä grafiikkakortti :

- Poista vastaavat suojukset avaamalla ja poistamalla ruuvit.



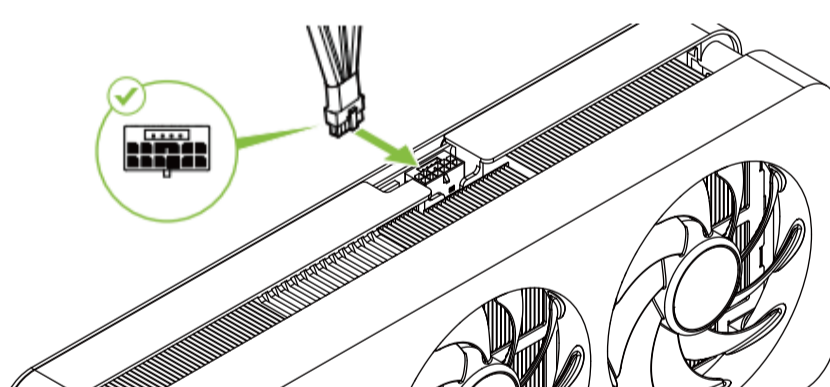
- Kiinnitä grafiikkakortin pidike aiemmin poistamillasi ruuveilla.



- Huomautus: Jos grafiikkakorttisi on 2-paikkainen malli, noudata samanlaisia askeleita sen kiinnittämiseksi.

3 Liitä virtakaapelit :

- Liitä 16-napin virtakaapeli grafiikkakortin yläosassa olevaan liittimeen.



- Jos grafiikkakorttisi käyttää 8-napin virtaliitintä, liitä sen sijaan 8-napin kaapeli.
- Huomautus: Jos grafiikkakorttissasi ei ole virtaliitintä, ulkoista virtaa ei tarvita.

OHJELMISTOASENNUS

1 Asenna NVIDIA APP:

- Käy osoitteessa <https://www.nvidia.com/en-us/software/nvidia-app/>
- Klikkaa "Download Now" ja noudata ohjeita ohjelmiston asentamiseksi.
- Hyväksy NVIDIA-ohjelmistolisenssisopimus valitsemalla "Agree and Continue".
- Asennuksen jälkeen klikkaa "Close".
- Lisätietoja varten käy NVIDIA:n virallisella verkkosivustolla "Learn More" -sivulla.

2 Lataa Gainward EXPERTool :

- EXPERTool mahdollistaa edistyksellisen seurannan ja suorituskyvyn optimoinnin, mukaan lukien:
 - GPU:n lämpötilan ja kuvan nopeuden kohteen hallinta.
 - Älykäs seuranta NVIDIA GPU Boost -teknologialla.
- Lataa se osoitteesta www.gainward.com/EXPERTool

TURVALLISUUSOHJEET

Varmista turvallinen käyttö ja asennus:

- Irrota tietokoneesi virtalähde ennen asennuksen aloittamista.
- Pidä tuote poissa vedestä tai kosteista olosuhteista.
- Varmista, että tuuletusaukot eivät ole tukossa.
- Vältä tuotteen sijoittamista lämmönlähteiden, kuten pattereiden, läheisyyteen.
- Aseta tuote tasaiselle ja vakaalle pinnalle estääksesi putoamisen tai vaurioitumisen.
- Varmista, että virtajohto ei ole esteenä tai kompastumisvaarana.

PYSY YHTEYDESSÄ

Seuraa Gainward ia sosiaalisessa mediassa saadaksesi päivityksiä ja ilmoituksia. Teknistä tukea varten ota yhteyttä: supports@gainward.com. Lisätietoja saat osoitteesta www.gainward.com.

HDMI™ HDCP COMPLIANT

RoHS COMPLIANT 2002/95/EC

CE UK CA

♻️

♻️

♻️

♻️



GAINWARD

CARTE GRAPHIQUE

GUIDE D'INSTALLATION

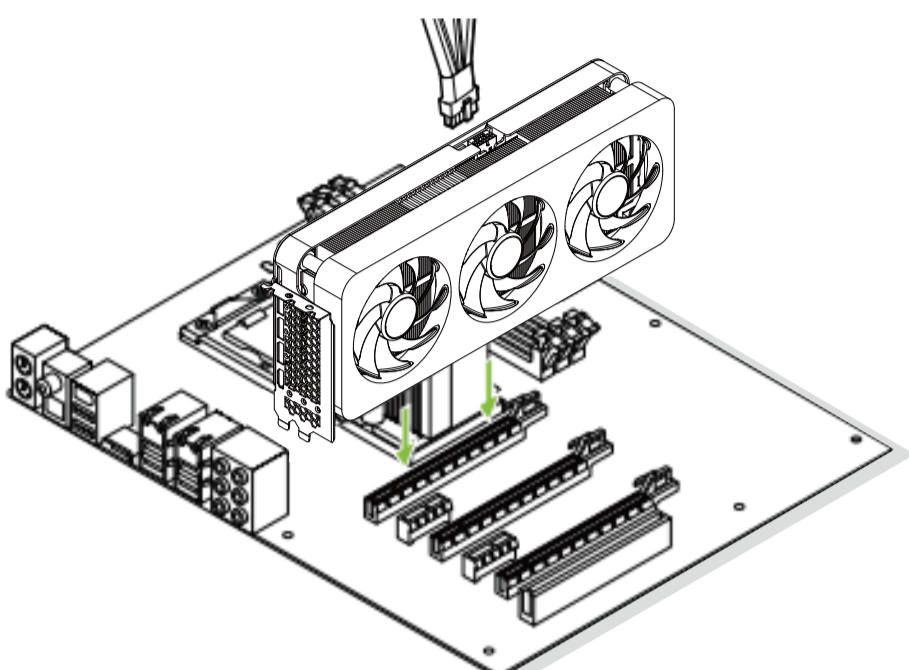
Merci d'avoir choisi une carte graphique Gainward !

Nous apprécions votre choix de notre carte graphique haute performance, conçue pour offrir une puissance de traitement graphique exceptionnelle et une expérience de jeu fluide. Équipé des technologies les plus récentes, ce produit est destiné aux joueurs et créateurs en quête de performances et de fiabilité hors pair.

INSTALLATION DU MATÉRIEL

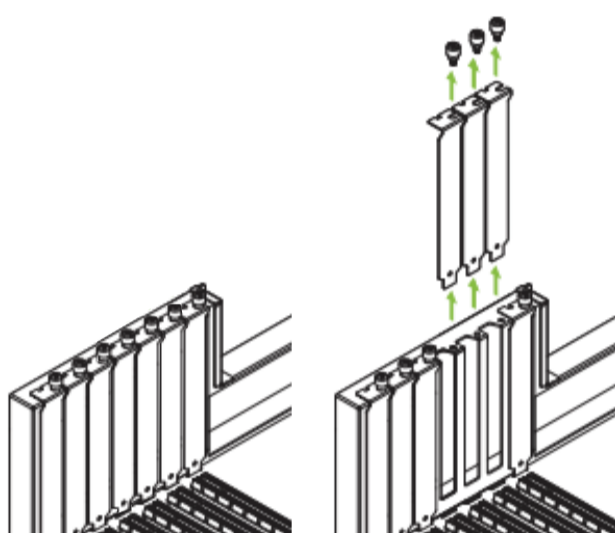
1 Insérer la carte graphique :

- Localisez le slot PCI Express x16 principal sur votre carte mère.
- Insérez la carte graphique fermement dans le slot.

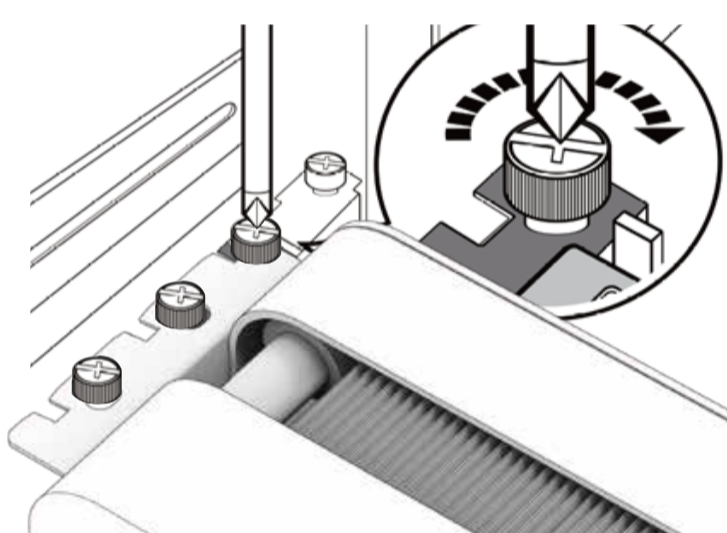


2 Fixer la carte graphique :

- Retirez les caches des slots correspondants en dévissant et retirant les vis.



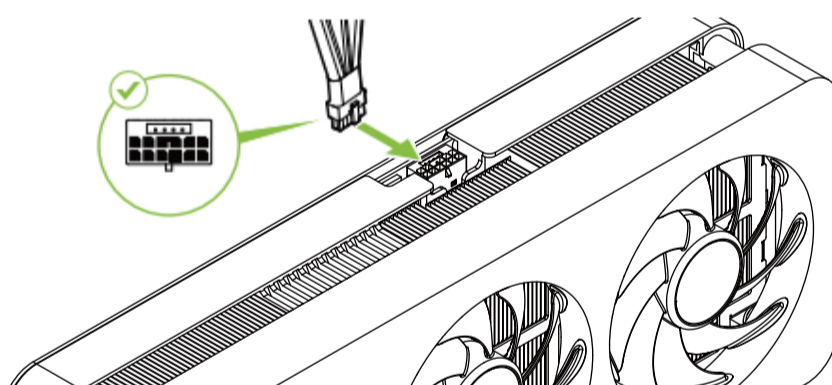
- Fixez la carte graphique avec les vis que vous avez retirées précédemment.



- Remarque : Si votre carte graphique est un modèle à 2 slots, suivez des étapes similaires pour la fixer.

3 Connecter les câbles d'alimentation :

- Branchez le câble d'alimentation à 16 broches au connecteur situé sur le dessus de la carte graphique.



- Si votre carte graphique utilise un connecteur à 8 broches, branchez plutôt le câble à 8 broches.
- Remarque : Si votre carte graphique ne possède pas de connecteur d'alimentation, une alimentation externe n'est pas requise.

INSTALLATION DU LOGICIEL

1 Installer l'application NVIDIA :

- Rendez-vous sur <https://www.nvidia.com/en-us/software/nvidia-app/>
- Cliquez sur « **Télécharger maintenant** » et suivez les instructions pour installer le logiciel.
- Acceptez le contrat de licence logiciel NVIDIA en sélectionnant « **Accepter et continuer** ».
- Une fois l'installation terminée, cliquez sur « **Fermer** ».
- Pour plus d'informations, visitez la page En savoir plus sur le site officiel de NVIDIA.

2 Télécharger Gainward EXPERTool :

- EXPERTool permet un suivi avancé et une optimisation des performances, y compris :
 - Contrôle de la température du GPU et des objectifs de fréquence d'images.
 - Suivi intelligent avec la technologie NVIDIA GPU Boost.
- Téléchargez-le sur www.gainward.com/EXPERTool

INSTRUCTIONS DE SÉCURITÉ

Pour garantir une utilisation et une installation sûres :

- Débranchez la source d'alimentation de votre ordinateur avant de commencer l'installation.
- Gardez le produit à l'écart de l'eau ou des conditions humides.
- Assurez-vous que les ouvertures de ventilation ne sont pas obstruées.
- Évitez de placer le produit près de sources de chaleur telles que des radiateurs.
- Placez le produit sur une surface stable et plane pour éviter les chutes ou les dommages.
- Maintenez le cordon d'alimentation dégagé de tout obstacle ou danger de trébuchement.

RESTEZ CONNECTÉ

Suivez Gainward sur les réseaux sociaux pour des mises à jour et des annonces.
 Pour une assistance technique, contactez : supports@gainward.com.
 Pour plus d'informations, visitez www.gainward.com.



GAINWARD

GRAFIKKARTE

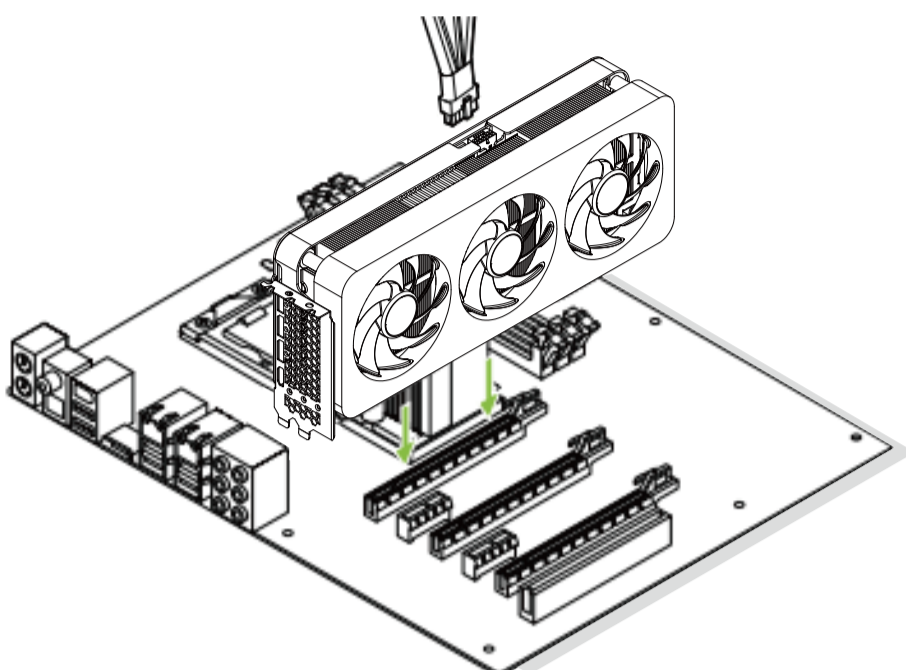
INSTALLATIONSANLEITUNG

Danke, dass Sie sich für eine Gainward-Grafikkarte entschieden haben! Wir schätzen Ihre Wahl unserer leistungsstarken Grafikkarte, die darauf ausgelegt ist, außergewöhnliche Grafikleistung und ein nahtloses Spielerlebnis zu bieten. Ausgestattet mit der neuesten Technologie ist dieses Produkt auf Gamer und Kreative zugeschnitten, die herausragende Leistung und Zuverlässigkeit suchen.

HARDWARE-INSTALLATION

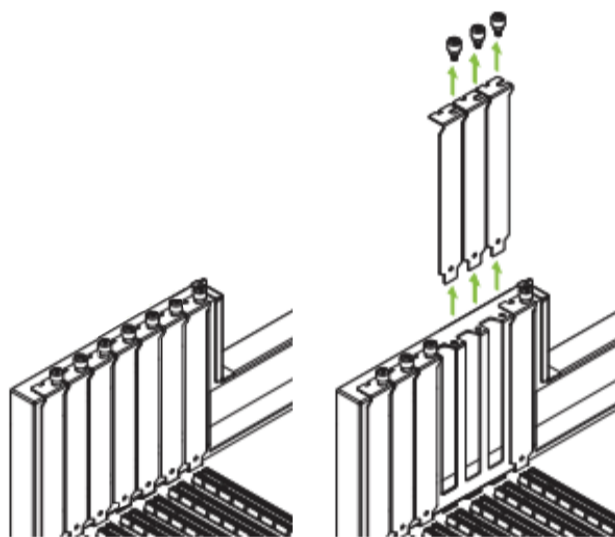
1 Grafikkarte einsetzen :

- Finden Sie den primären PCI Express x16-Steckplatz auf Ihrem Motherboard.
- Setzen Sie die Grafikkarte sicher in den Steckplatz ein.

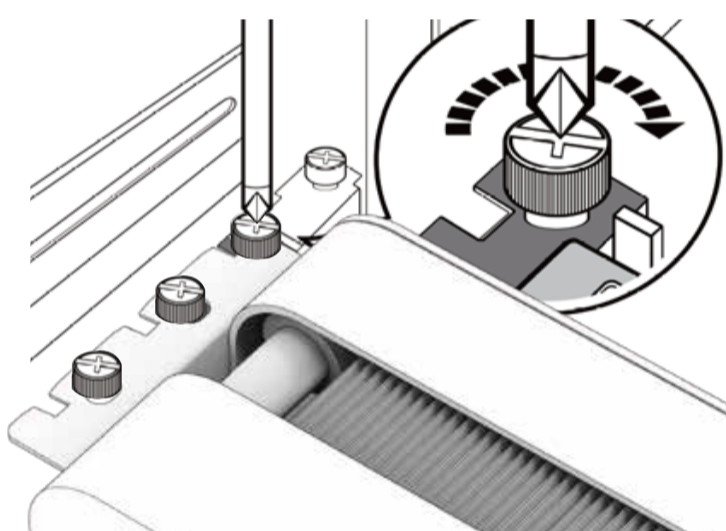


2 Grafikkarte sichern :

- Entfernen Sie die entsprechenden Steckplatzabdeckungen, indem Sie die Schrauben lösen und herausnehmen.



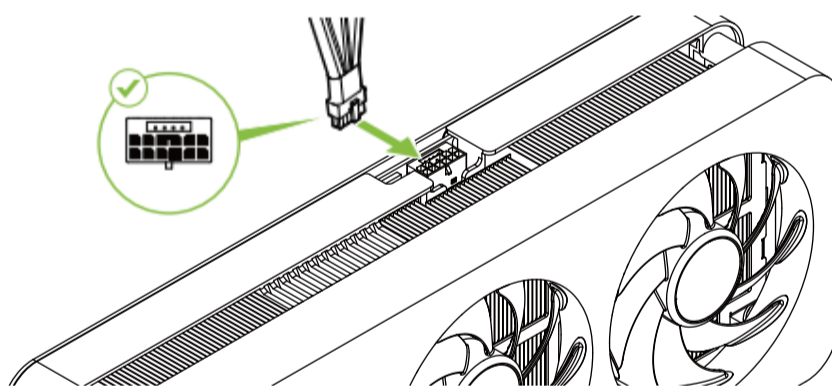
- Befestigen Sie die Halterung der Grafikkarte mit den zuvor entfernten Schrauben.



- Hinweis: Wenn Ihre Grafikkarte ein Modell mit 2 Steckplätzen ist, folgen Sie ähnlichen Schritten, um sie zu sichern.

3 Stromkabel anschließen :

- Schließen Sie das 16-polige Stromkabel an den Anschluss an der Oberseite der Grafikkarte an.



- Wenn Ihre Grafikkarte einen 8-poligen Stromanschluss verwendet, schließen Sie stattdessen das 8-polige Kabel an.
- Hinweis: Wenn auf Ihrer Grafikkarte kein Stromanschluss vorhanden ist, ist keine externe Stromversorgung erforderlich.

SOFTWARE-INSTALLATION

1 NVIDIA-App installieren :

- Besuchen Sie <https://www.nvidia.com/en-us/software/nvidia-app/>
- Klicken Sie auf „Jetzt herunterladen“ und folgen Sie den Anweisungen zur Installation der Software.
- Akzeptieren Sie die NVIDIA-Software-Lizenzvereinbarung, indem Sie „Zustimmen und Fortfahren“ auswählen.
- Nach Abschluss der Installation klicken Sie auf „Schließen“.
- Weitere Informationen finden Sie auf der Seite „Mehr erfahren“ auf der offiziellen NVIDIA-Website.

2 Gainward EXPERTool herunterladen :

- EXPERTool ermöglicht fortschrittliches Monitoring und Leistungsoptimierung, einschließlich :
 - Kontrolle der GPU-Temperatur und der Bildraten-Ziele.
 - Intelligentes Monitoring mit der NVIDIA GPU Boost-Technologie.
- Laden Sie es herunter unter www.gainward.com/EXPERTool

SICHERHEITSHINWEISE

Um eine sichere Nutzung und Installation zu gewährleisten :

- Trennen Sie die Stromquelle Ihres Computers, bevor Sie mit der Installation beginnen.
- Halten Sie das Produkt von Wasser oder feuchten Bedingungen fern.
- Stellen Sie sicher, dass die Lüftungsschlitze nicht blockiert sind.
- Vermeiden Sie es, das Produkt in der Nähe von Wärmequellen wie Heizkörpern zu platzieren.
- Platzieren Sie das Produkt auf einer stabilen, flachen Oberfläche, um Stürze oder Schäden zu vermeiden.
- Halten Sie das Stromkabel frei von Hindernissen oder Stolpergefahren.

BLEIBEN SIE VERBUNDEN

Folgen Sie Gainward in den sozialen Medien für Updates und Ankündigungen. Für technischen Support kontaktieren Sie: supports@gainward.com. Weitere Informationen finden Sie unter www.gainward.com.



HDMI

HDCP

RoHS

CE

UK

CA

♻️

♻️

♻️

♻️

♻️

♻️

♻️

♻️

GAINWARD

GRAPHIKUS KÁRTYA

INSTALLÁLÁSI ÚTMUTATÓ

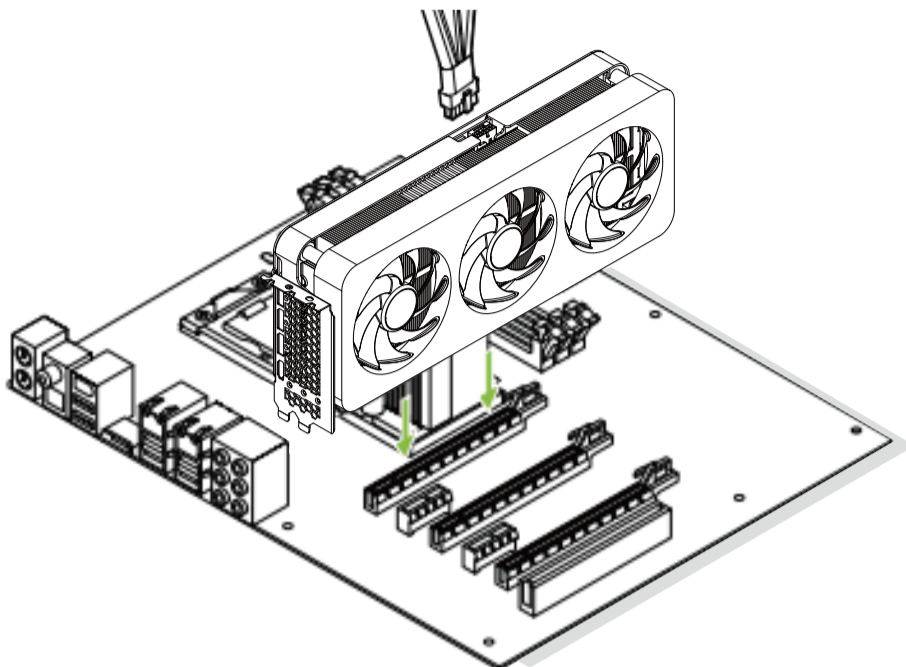
Köszönjük, hogy a Gainward grafikus kártyáját választotta!

Értékeljük, hogy a legújabb technológiával felszerelt, kiváló grafikai teljesítményt és zökkenőmentes játékelményt kínáló grafikus kártyánkat választotta. Ez a termék a játékosok és a kreatívak számára készült, akik kiemelkedő teljesítményt és megbízhatóságot keresnek.

HARDVER TELEPÍTÉS

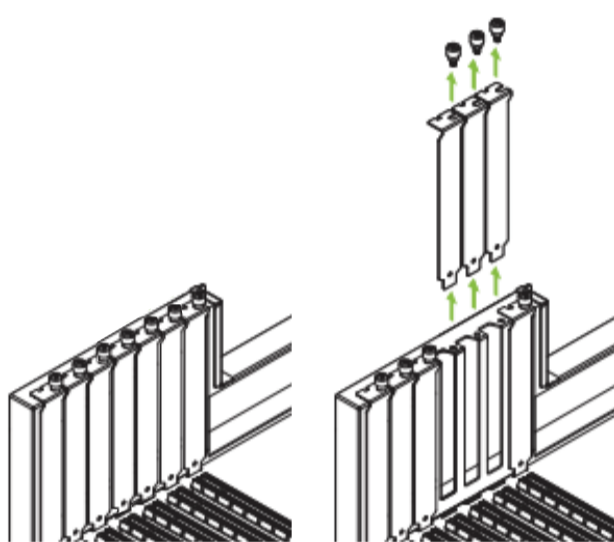
1 Helyezze be a grafikus kártyát :

- Keresse meg az alaplapi a fő PCI Express x16 slotot.
- Helyezze be a grafikus kártyát biztonságosan a slotba.

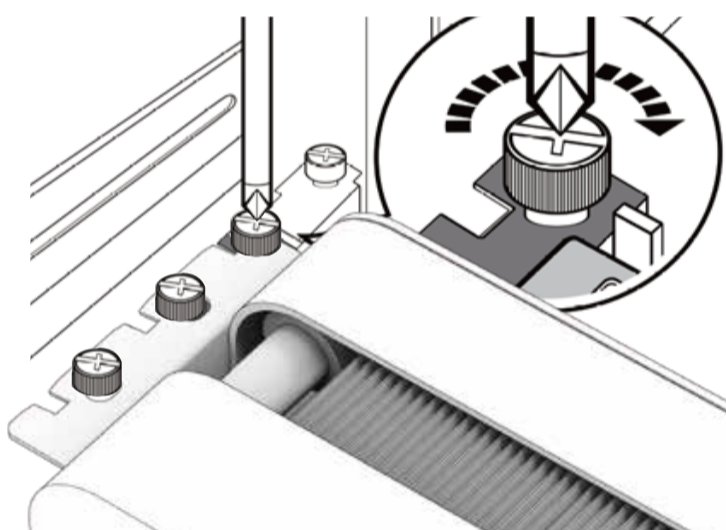


2 Rögzítse a grafikus kártyát :

- Távolítsa el az illetékes slotvédőket a csavarok meglazításával és eltávolításával.



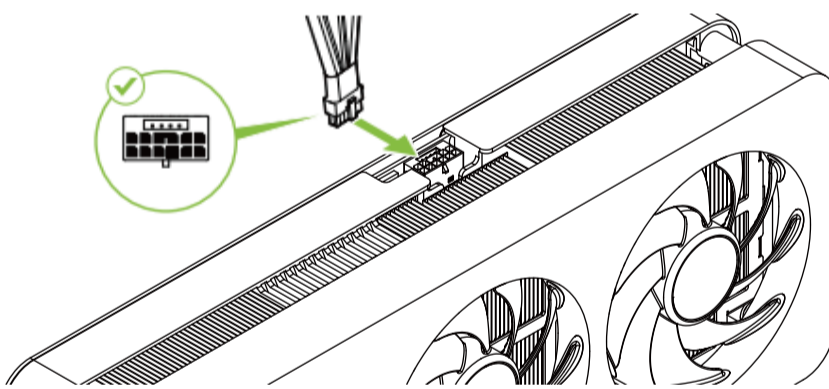
- Rögzítse a grafikus kártya tartóját az előzőleg eltávolított csavarokkal.



- Megjegyzés: Ha a grafikus kártyája kéthelyes modell, kövesse a hasonló lépéseket annak rögzítéséhez.

3 Csatlakoztassa a tápellátó kábeleket :

- Csatlakoztassa a 16 tűs tápkábelt a grafikus kártya tetején található csatlakozóhoz.



- Ha a grafikus kártyája 8 tűs tápcsatlakozót használ, csatlakoztassa helyette a 8 tűs kábelt.
- Megjegyzés: Ha a grafikus kártyáján nincs tápcsatlakozó, nincs szükség külső tápegységre.

SZOFTVER TELEPÍTÉS

1 Telepítse az NVIDIA APP alkalmazást :

- Látogasson el ide: <https://www.nvidia.com/en-us/software/nvidia-app/>
- Kattintson a "Download Now" gombra, és kövesse a telepítési utasításokat.
- Fogadja el az NVIDIA Szoftverlicenc Szerződést a "Agree and Continue" kiválasztásával.
- A telepítés befejeztével kattintson a "Close" gombra.
- További információkért látogasson el az NVIDIA hivatalos weboldalán található "Learn More" oldalra.

2 Töltse le a Gainward EXPERTool alkalmazást :

- A EXPERTool lehetővé teszi a fejlett monitorozást és teljesítmény-optimalizálást, beleértve :
 - A GPU hőmérsékletének és képkocka-sebesség célértékének kezelését.
 - Intelligens monitorozás az NVIDIA GPU Boost technológiával.
- Töltse le a következő weboldalról: www.gainward.com/EXPERTool

BIZTONSÁGI ÚTMUTATÓ

A biztonságos használat és telepítés érdekében:

- Az installáció megkezdése előtt húzza ki a számítógép tápellátását.
- Tartsa a terméket távol a víztől vagy nedves környezettől.
- Győződjön meg róla, hogy a szellőzőnyílások nincsenek elzárva.
- Kerülje el, hogy a terméket hőforrások, például radiátorok közelében helyezze el.
- Helyezze a terméket stabil, sík felületre, hogy elkerülje a leesést vagy sérülést.
- Ügyeljen arra, hogy a tápkábel ne legyen akadály, és ne okozzon balesetveszélyt.

TARTSA A KAPCSOLATOT

Kövessen minket a közösségi médiában frissítésekért és bejelentésekért.

Műszaki támogatásért vegye fel velünk a kapcsolatot a következő

e-mail címen: supports@gainward.com.

További információkért látogasson el a www.gainward.com weboldalra.

HDMI™

HDCP

RoHS
COMPLIANT
2002/95/EC

CE

UK
CA

♻️

♻️

♻️



GAINWARD

TAVOLA GRAFICA

GUIDA ALL'INSTALLAZIONE

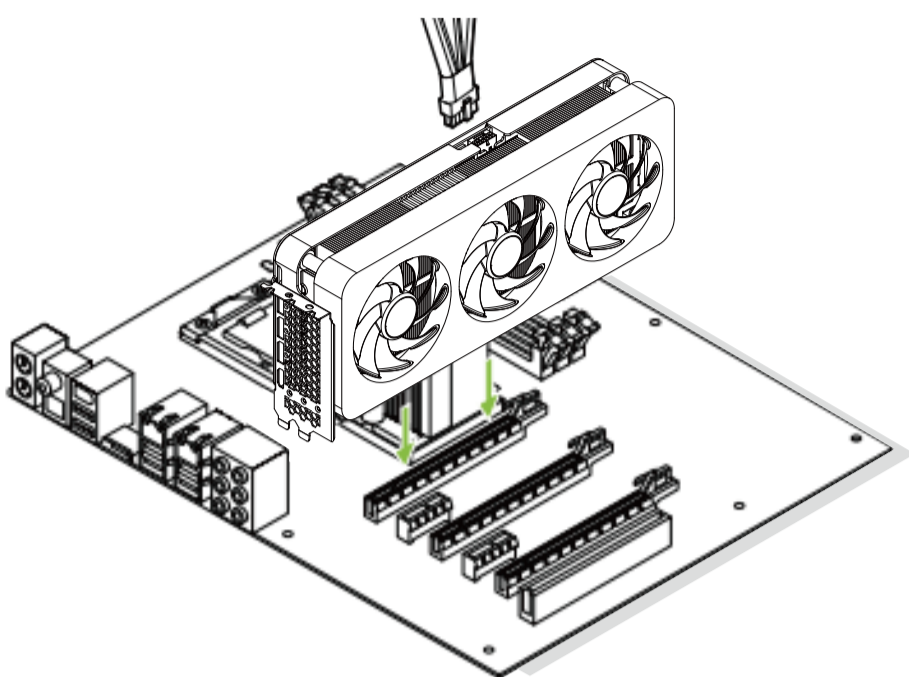
Grazie per aver scelto una scheda grafica Gainward!

Appreziamo la tua scelta della nostra scheda grafica ad alte prestazioni, progettata per offrire una potenza grafica eccezionale e un'esperienza di gioco fluida. Equipaggiato con la tecnologia più recente, questo prodotto è pensato per gamer e creatori che cercano prestazioni e affidabilità straordinarie.

INSTALLAZIONE HARDWARE

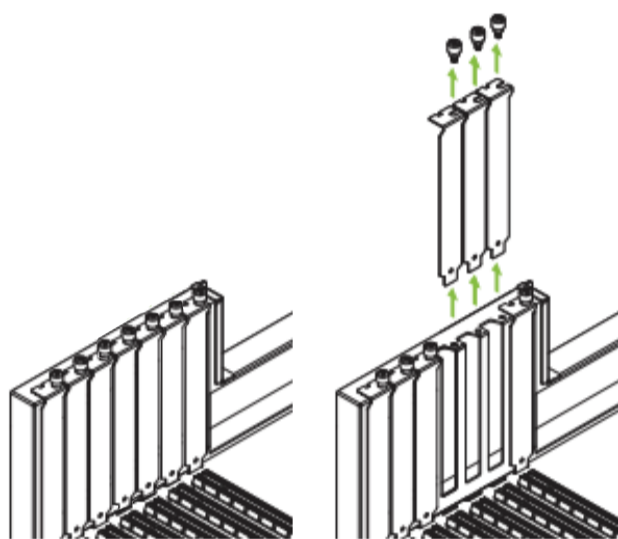
1 Inserisci la scheda grafica :

- Trova lo slot PCI Express x16 principale sulla tua scheda madre.
- Inserisci saldamente la scheda grafica nello slot.

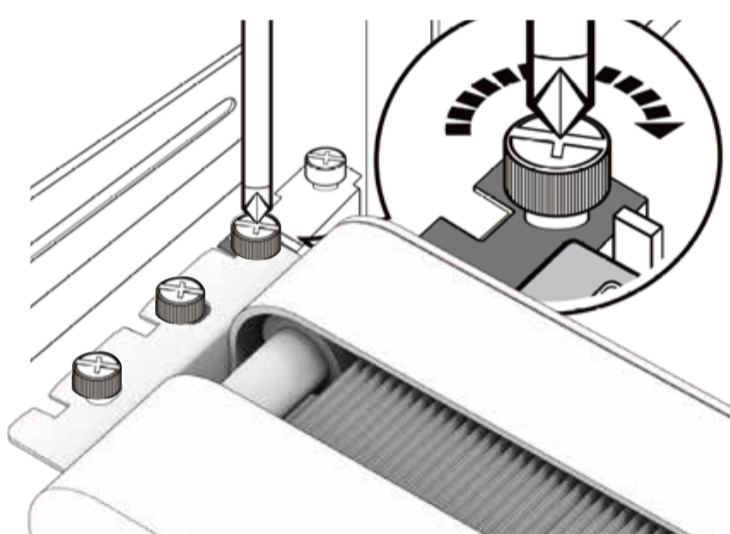


2 Fissa la scheda grafica :

- Rimuovi le coperture degli slot corrispondenti allentando e rimuovendo le viti.



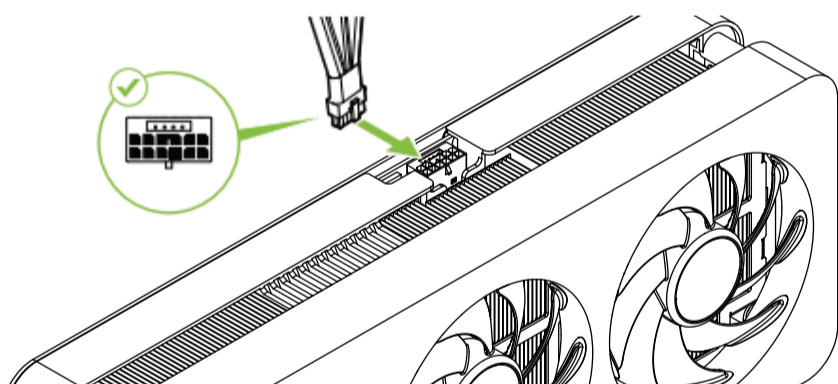
- Fissa il supporto della scheda grafica con le viti che hai rimosso in precedenza.



- Nota: Se la tua scheda grafica è un modello a 2 slot, segui gli stessi passaggi per fissarla.

3 Collega i cavi di alimentazione :

- Collega il cavo di alimentazione a 16 pin al connettore sulla parte superiore della scheda grafica.



- Se la tua scheda grafica utilizza un connettore di alimentazione a 8 pin, collega il cavo a 8 pin al posto di quello a 16 pin.
- Nota: Se la tua scheda grafica non ha un connettore di alimentazione, non è necessario un alimentatore esterno.

INSTALLAZIONE SOFTWARE

1 Installa l'app NVIDIA:

- Visita <https://www.nvidia.com/en-us/software/nvidia-app/>
- Clicca su **"Download Now"** e segui le istruzioni per installare il software.
- Accetta il Contratto di Licenza del Software NVIDIA selezionando **"Accetto e continua"**.
- Al termine dell'installazione, clicca su **"Chiudi"**.
- Per maggiori informazioni, visita la pagina **"Learn More"** sul sito ufficiale di NVIDIA.

2 Scarica Gainward EXPERTool :

- EXPERTool consente un monitoraggio avanzato e ottimizzazione delle prestazioni, tra cui:
 - Controllo della temperatura GPU e dell'obiettivo del frame rate.
 - Monitoraggio intelligente con la tecnologia NVIDIA GPU Boost.
- Scaricalo da www.gainward.com/EXPERTool

ISTRUZIONI DI SICUREZZA

Per garantire un utilizzo e un'installazione sicuri:

- Scollega l'alimentazione del computer prima di iniziare l'installazione.
- Tieni il prodotto lontano da acqua o condizioni di umidità.
- Assicurati che le aperture di ventilazione non siano ostruite.
- Evita di posizionare il prodotto vicino a fonti di calore come i radiatori.
- Posiziona il prodotto su una superficie stabile e piana per prevenire cadute o danni.
- Mantieni il cavo di alimentazione libero da ostacoli o rischi di inciampo.

RIMANI CONNESSO

Segui Gainward sui social media per aggiornamenti e annunci.

Per supporto tecnico, contatta: supports@gainward.com.

Per maggiori informazioni, visita www.gainward.com.



HDMI™

HDCP

RoHS
COMPLIANT
2002/95/EC

CE

UK
CA

♻️

♻️

♻️

♻️

♻️

♻️

GAINWARD

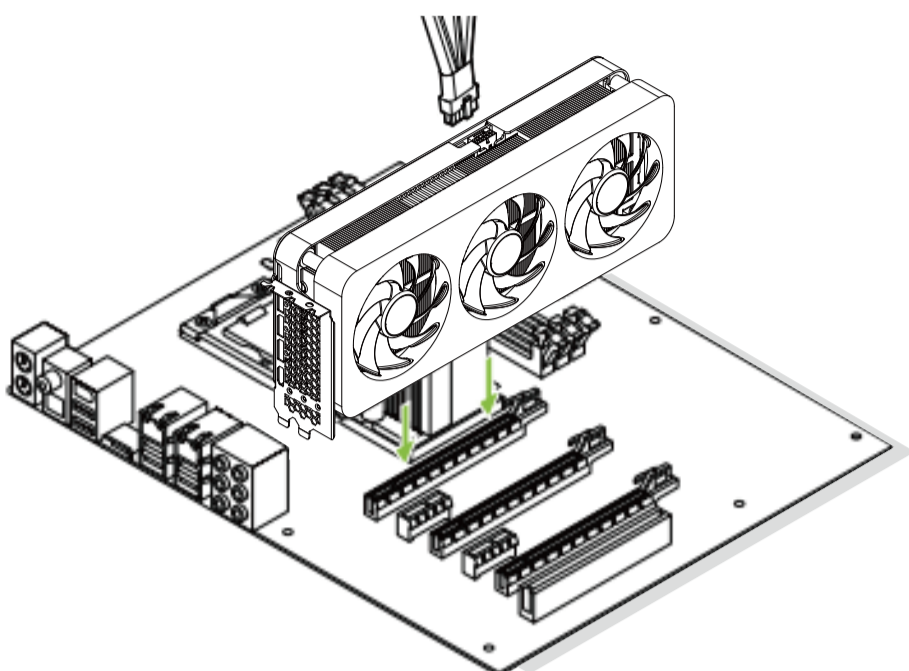
グラフィックカード インストールガイド

Gainwardのグラフィックカードをお選びいただきありがとうございます！
当社の高性能グラフィックカードをお選びいただき、誠にありがとうございます。この製品は、優れたグラフィック処理能力とシームレスなゲーム体験を提供するよう設計されています。最新のテクノロジーを搭載しており、優れたパフォーマンスと信頼性を求めるゲーマーやクリエイターのために開発されました。

ハードウェアインストール

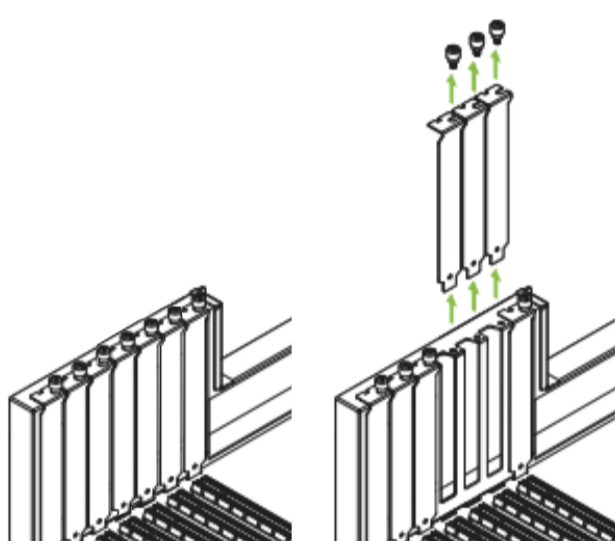
1 グラフィックカードを挿入：

- マザーボードの主要なPCI Express x16スロットを探します。
- グラフィックカードをスロットにしっかりと挿入します。

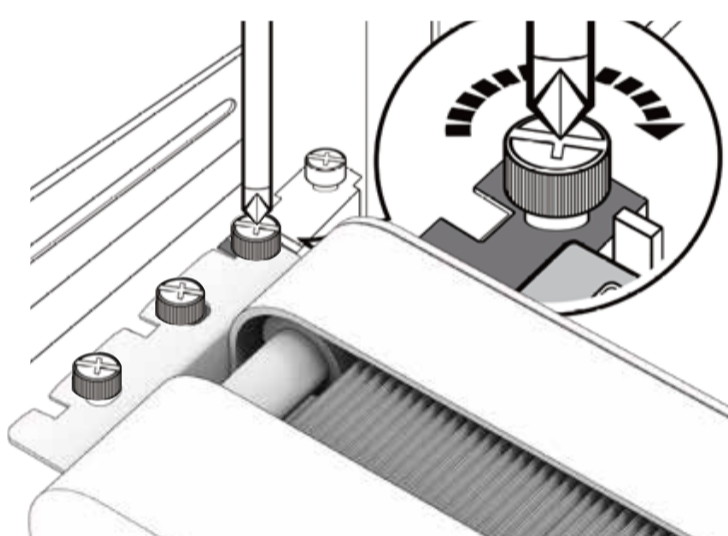


2 グラフィックカードを固定：

- 対応するスロットカバーを外すために、ネジを緩めて取り外します。



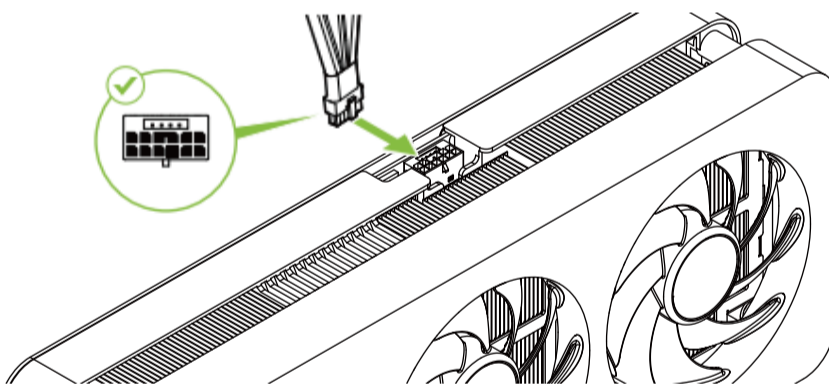
- 取り外したネジを使って、グラフィックカードのブラケットを取り付けます。



- 注: グラフィックカードが2スロットモデルの場合は、同様の手順で固定します。

3 電源ケーブルを接続：

- 16ピン電源ケーブルをグラフィックカードの上部のコネクタに接続します。



- グラフィックカードが8ピン電源コネクタを使用している場合は、代わりに8ピンケーブルを接続します。
- 注: グラフィックカードに電源コネクタがない場合、外部電源は必要ありません。

ソフトウェアインストール

1 NVIDIAアプリをインストール：

- <https://www.nvidia.com/en-us/software/nvidia-app/> にアクセスします。
- 「Download Now」をクリックし、指示に従ってソフトウェアをインストールします。
- 「Agree and Continue」を選択して、NVIDIAソフトウェアライセンス契約に同意します。
- インストールが完了したら、「Close」をクリックします。
- 詳細については、NVIDIA公式ウェブサイトの「Learn More」ページをご覧ください。

2 Gainward EXPERToolをダウンロード：

- EXPERToolは、以下の機能を提供する高度な監視およびパフォーマンス最適化を可能にします：
 - GPU温度とフレームレートターゲットの制御。
 - NVIDIA GPU Boostテクノロジーによるインテリジェントな監視。
- www.gainward.com/EXPERTool からダウンロードしてください。

安全に関する指示

安全に使用およびインストールするためには：

- インストールを開始する前に、コンピュータの電源を切ってください。
- 製品を水や湿気のある環境から遠ざけてください。
- 換気口が塞がれていないことを確認してください。
- 製品を暖房器具などの熱源の近くに置かないでください。
- 製品を安定した平らな場所に置き、落下や損傷を防いでください。
- 電源コードが障害物やつまずきの危険にならないようにしてください。

接続を維持

最新情報やお知らせについては、GainwardのSNSをフォローしてください。
技術サポートについては、supports@gainward.com までお問い合わせください。
詳細については、www.gainward.com をご覧ください。



HDMI™

HDCP

RoHS
COMPLIANT
2002/95/EC

CE

UK

↓

紙

♻️

♻️

♻️

GAINWARD

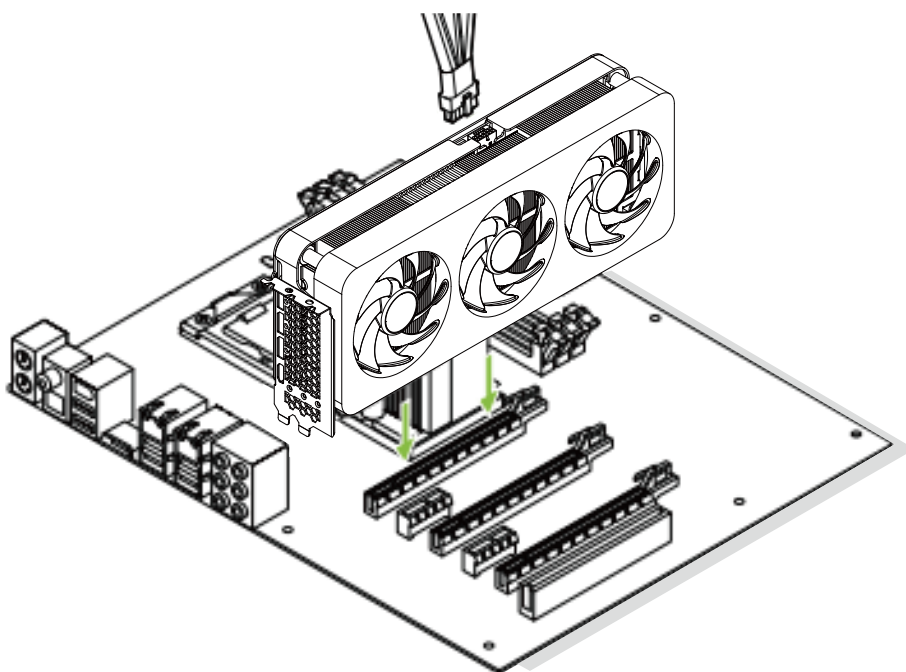
그래픽 카드
설치 가이드

Gainward 그래픽 카드를 선택해 주셔서 감사합니다!
당사의 고성능 그래픽 카드를 선택해 주셔서 감사합니다. 이 제품은 뛰어난 그래픽 처리 성능과 원활한 게임 경험을 제공하도록 설계되었습니다. 최신 기술을 갖춘 이 제품은 뛰어난 성능과 신뢰성을 추구하는 게이머와 크리에이터를 위해 개발되었습니다.

하드웨어 설치

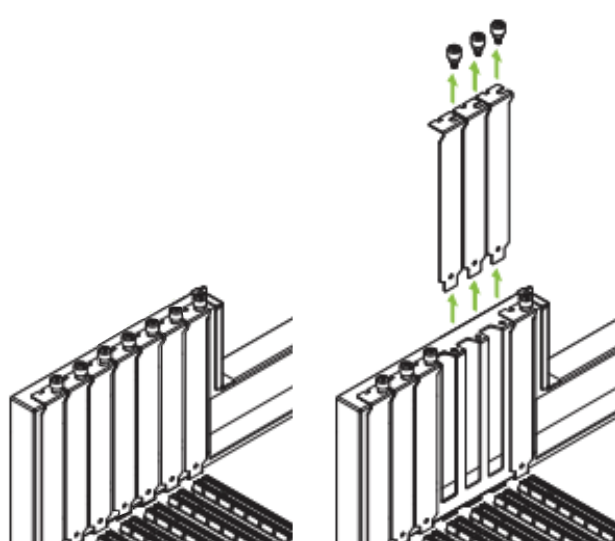
1 그래픽 카드 삽입:

- 마더보드에서 주요 PCI Express x16 슬롯을 찾습니다.
- 그래픽 카드를 슬롯에 안전하게 삽입합니다.

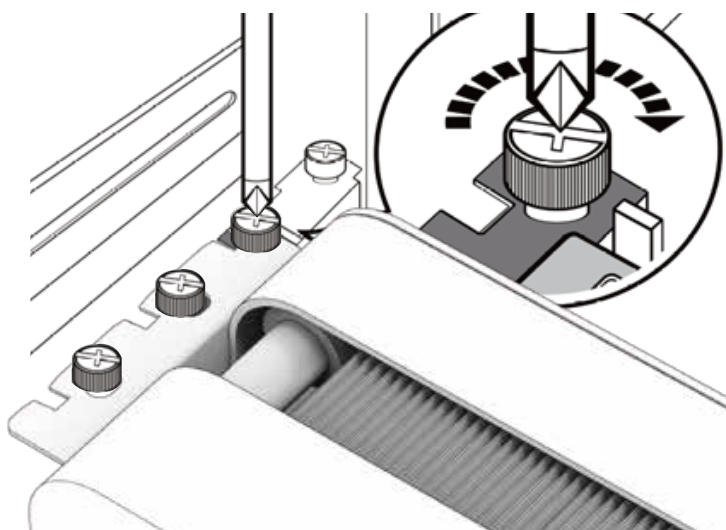


2 그래픽 카드 고정:

- 해당 슬롯 커버를 제거하려면 나사를 풀고 분리합니다.



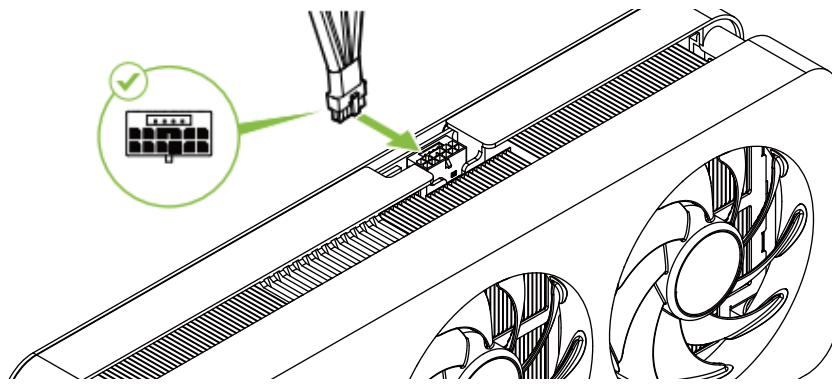
- 이전에 제거한 나사로 그래픽 카드 브래킷을 고정합니다.



- 참고: 그래픽 카드가 2슬롯 모델인 경우 비슷한 절차를 따라 고정합니다.

3 전원 케이블 연결:

- 16핀 전원 케이블을 그래픽 카드 상단의 커넥터에 연결합니다.



- 그래픽 카드가 8핀 전원 커넥터를 사용하는 경우 8핀 케이블을 대신 연결합니다.
- 참고: 그래픽 카드에 전원 커넥터가 없는 경우 외부 전원이 필요하지 않습니다.

소프트웨어 설치

1 NVIDIA 앱 설치:

- <https://www.nvidia.com/en-us/software/nvidia-app/> 에 접속합니다.
- "Download Now" 버튼을 클릭하고 지침에 따라 소프트웨어를 설치합니다.
- "Agree and Continue"를 선택하여 NVIDIA 소프트웨어 라이선스 계약에 동의합니다.
- 설치가 완료되면 "Close" 버튼을 클릭합니다.
- 자세한 정보는 NVIDIA 공식 웹사이트의 "Learn More" 페이지를 참조하십시오.

2 Gainward EXPERTool 다운로드:

- EXPERTool은 다음과 같은 고급 모니터링 및 성능 최적화를 제공합니다:
 - GPU 온도 및 프레임 속도 목표 제어.
 - NVIDIA GPU Boost 기술을 통한 지능형 모니터링.
- www.gainward.com/TM 에서 다운로드하십시오.

안전 지침

안전한 사용 및 설치를 위해:

- 설치를 시작하기 전에 컴퓨터의 전원을 끄십시오.
- 제품을 물이나 습한 환경에서 멀리 두십시오.
- 환기 구멍이 막히지 않도록 확인하십시오.
- 제품을 난방기와 같은 열원 근처에 두지 마십시오.
- 제품을 안정적이고 평평한 표면에 놓아 떨어지거나 손상되지 않도록 하십시오.
- 전원 코드가 장애물에 걸리거나 넘어질 위험이 없도록 하십시오.

연결 상태 유지

업데이트 및 공지를 위해 Gainward의 소셜 미디어를 팔로우하십시오.
기술 지원을 위해 supports@gainward.com 으로 연락하십시오.
자세한 정보는 www.gainward.com 에서 확인하십시오.



GAINWARD

GRAFISKĀ KĀRTE

INSTALĀCIJAS CEĻVEDIS

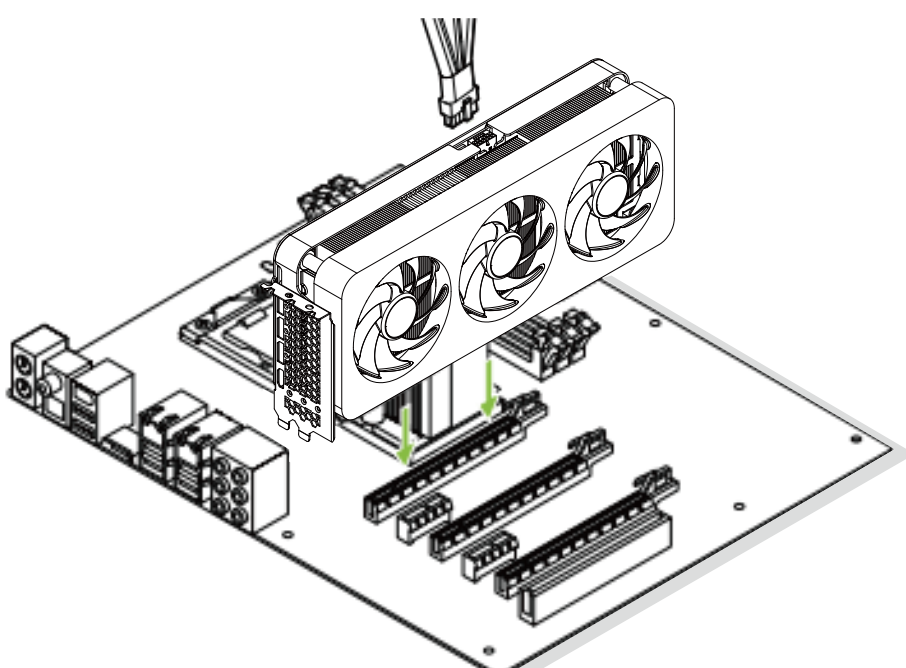
Paldies, ka izvēlējāties Gainward grafisko karti!

Mēs novērtējam jūsu izvēli par mūsu augstas veiktspējas grafisko karti, kas ir izstrādāta, lai nodrošinātu izcilu grafikas apstrādes jaudu un nevainojamu spēju pieredzi. Aprīkota ar jaunākajām tehnoloģijām, šis produkts ir paredzēts spēlētājiem un radītājiem, kuri meklē izcilu veiktspēju un uzticamību.

HARDWARE INSTALĀCIJA

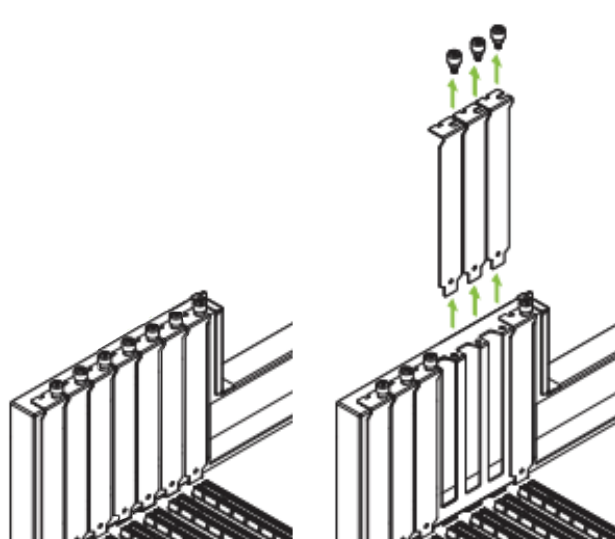
1 Ievietojiet grafisko karti :

- Atrodiet galveno PCI Express x16 slotu uz mātesplates.
- Ievietojiet grafisko karti droši slotā.

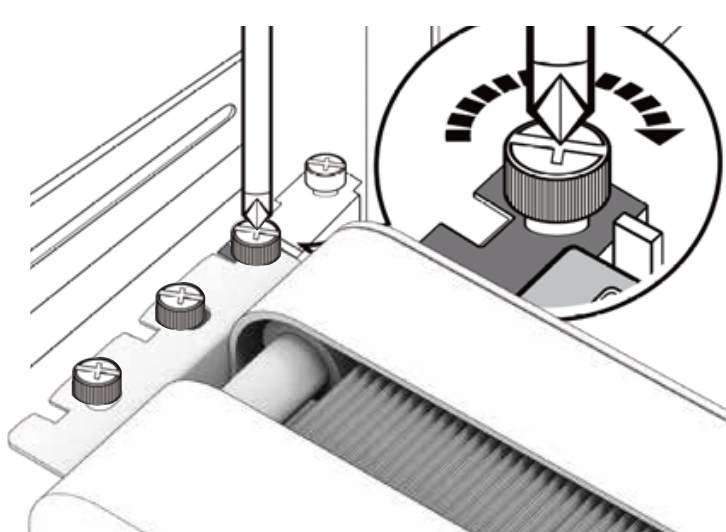


2 Nostipriniet grafisko karti :

- Noņemiet attiecīgās slotu aizsargus, atskrūvējot un izņemot skrūves.



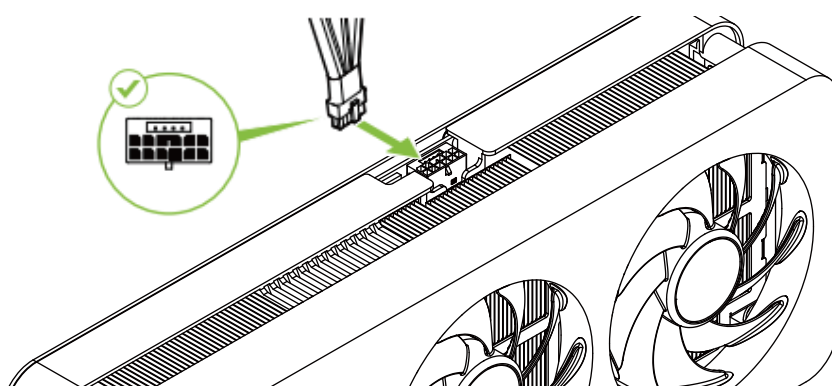
- Piestipriniet grafiskās kartes stiprinājumu ar skrūvēm, kuras iepriekš noņēmat.



- Piezīme: Ja jūsu grafiskā karte ir 2-slotu modelis, veiciet līdzīgas darbības, lai to nostiprinātu.

3 Pievienojiet barošanas kabelus :

- Pievienojiet 16-pinu barošanas kabeli pie grafiskās kartes augšējā savienotāja.



- Ja jūsu grafiskā karte izmanto 8-pinu barošanas savienotāju, pieslēdziet 8-pinu kabeli vietā.
- Piezīme: Ja jūsu grafiskajā kartē nav barošanas savienotāja, ārējā barošana nav nepieciešama.

SOFTWARE INSTALĀCIJA

1 Instalējiet NVIDIA APP :

- Apmeklējiet <https://www.nvidia.com/en-us/software/nvidia-app/>
- Noklikšķiniet uz "Download Now" un sekojiet norādījumiem, lai instalētu programmatūru.
- Pieņemiet NVIDIA programmatūras licences līgumu, izvēloties "Agree and Continue".
- Kad instalācija ir pabeigta, noklikšķiniet uz "Close".
- Lai iegūtu vairāk informācijas, apmeklējiet "Learn More" lapu oficiālajā NVIDIA vietnē.

2 Lejupielādējiet Gainward EXPERTool :

- EXPERTool ļauj veikt uzlabotu uzraudzību un veiktspējas optimizāciju, tostarp:
 - GPU temperatūras un kadru ātruma mērķa kontroli.
 - Inteliģentu uzraudzību ar NVIDIA GPU Boost tehnoloģiju.
- Lejupielādējiet to no www.gainward.com/EXPERTool

DROŠĪBAS NORĀDĪJUMI

Lai nodrošinātu drošu izmantošanu un uzstādīšanu :

- Pirms uzstādīšanas atvienojiet datoru no strāvas avota.
- Turiet produktu tālu no ūdens vai mitrām apstākļiem.
- Pārliecinieties, ka ventilācijas atveres nav aizsprostotas.
- Izvairieties no produkta novietošanas tuvumā pie siltuma avotiem, piemēram, radiatoriem.
- Novietojiet produktu uz stabilas, līdzenas virsmas, lai novērstu krišanu vai bojājumus.
- Pārliecinieties, ka strāvas kabelis nav aizsprostots vai izraisīs apstāšanās risku.

PALIEC VIENOTI

Sekojiet Gainward sociālajos medijos, lai saņemtu jaunākos atjauninājumus un paziņojumus. Lai saņemtu tehnisko atbalstu, sazinieties ar: supports@gainward.com.
Lai iegūtu vairāk informācijas, apmeklējiet www.gainward.com.



GAINWARD

KARTA GRAFICZNA

INSTRUKCJA INSTALACJI

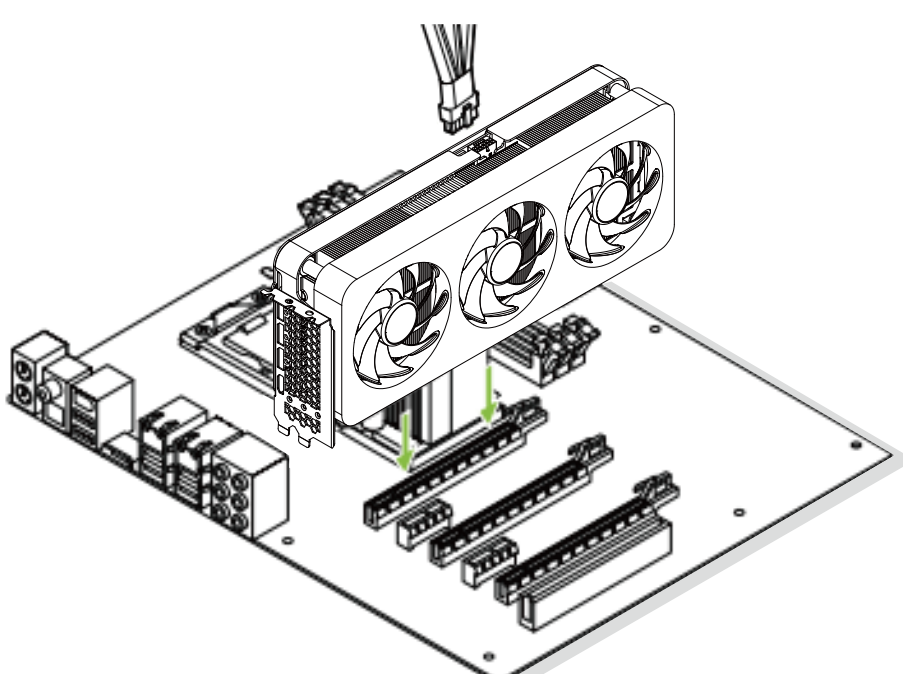
Dziękujemy za wybór karty graficznej Gainward!

Doceniamy Twój wybór naszej wysokowydajnej karty graficznej, zaprojektowanej w celu zapewnienia wyjątkowej mocy obliczeniowej grafiki i płynnego doświadczenia z gry. Wyposażona w najnowszą technologię, ten produkt jest skierowany do graczy i twórców, którzy szukają doskonałej wydajności i niezawodności.

INSTALACJA SPRZĘTU

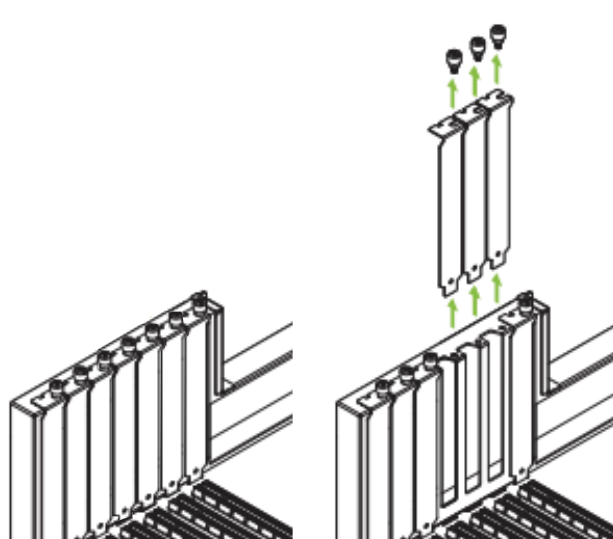
1 Zainstaluj kartę graficzną :

- Znajdź główny slot PCI Express x16 na swojej płycie głównej.
- Włóż kartę graficzną pewnie do slotu.

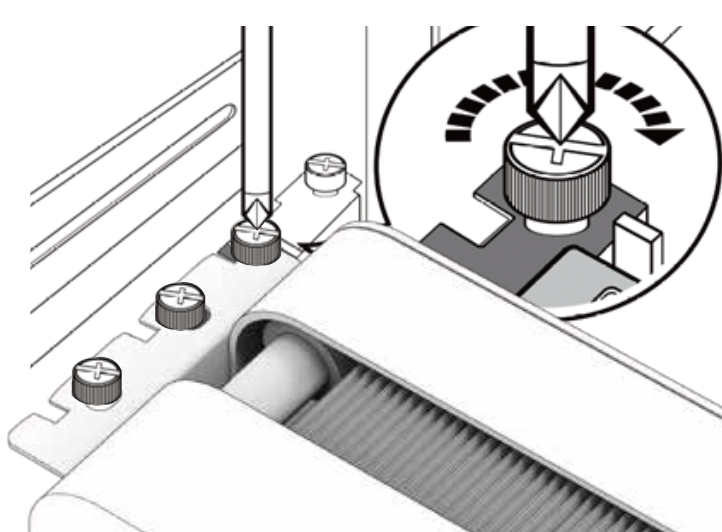


2 Zabezpiecz kartę graficzną :

- Usuń odpowiednie osłony slotów, odkręcając i wyjmując śruby.



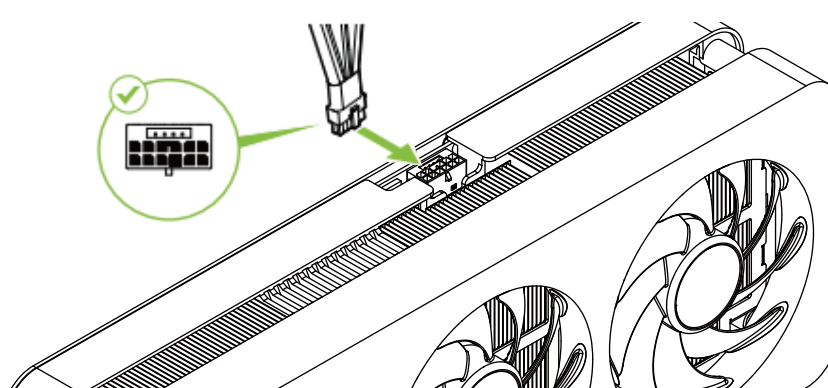
- Zamocuj wspornik karty graficznej za pomocą wcześniej wyjętych śrub.



- Uwaga: Jeśli twoja karta graficzna to model dwuslotowy, postępuj podobnie, aby ją zamocować.

3 Podłącz kable zasilające :

- Podłącz 16-pinowy kabel zasilający do złącza na górze karty graficznej.



- Jeśli twoja karta graficzna używa 8-pinowego złącza zasilającego, podłącz zamiast tego kabel 8-pinowy.
- Uwaga: Jeśli twoja karta graficzna nie ma złącza zasilającego, zewnętrzne zasilanie nie jest wymagane.

INSTALACJA OPROGRAMOWANIA

1 Zainstaluj aplikację NVIDIA :

- Odwiedź stronę <https://www.nvidia.com/en-us/software/nvidia-app/>
- Kliknij „Pobierz teraz” i postępuj zgodnie z instrukcjami, aby zainstalować oprogramowanie.
- Zaakceptuj Umowę Licencyjną Oprogramowania NVIDIA, wybierając „Zgadzam się i kontynuuję”.
- Po zakończeniu instalacji kliknij „Zamknij”.
- Więcej informacji znajdziesz na stronie „Dowiedz się więcej” na oficjalnej stronie NVIDIA.

2 Pobierz Gainward EXPERTool :

- EXPERTool umożliwia zaawansowane monitorowanie i optymalizację wydajności, w tym:
 - Kontrolę temperatury GPU i celów liczby klatek na sekundę.
 - Inteligentne monitorowanie dzięki technologii NVIDIA GPU Boost.
- Pobierz aplikację na stronie www.gainward.com/EXPERTool

INSTRUKCJE BEZPIECZEŃSTWA

Aby zapewnić bezpieczne użytkowanie i instalację:

- Odłącz źródło zasilania komputera przed rozpoczęciem instalacji.
- Trzymaj produkt z dala od wody lub wilgotnych warunków.
- Upewnij się, że otwory wentylacyjne nie są zablokowane.
- Unikaj umieszczania produktu w pobliżu źródeł ciepła, takich jak grzejniki.
- Umieść produkt na stabilnej, płaskiej powierzchni, aby zapobiec upadkom lub uszkodzeniom.
- Trzymaj przewód zasilający wolny od przeszkód i zagrożeń potknięcia.

POZOSTAŃ W KONTAKCIE

Śledź Gainward w mediach społecznościowych, aby otrzymywać aktualizacje i ogłoszenia. W celu uzyskania pomocy technicznej skontaktuj się: supports@gainward.com. Więcej informacji znajdziesz na stronie www.gainward.com.



GAINWARD

PLACAS GRÁFICA

GUIA DE INSTALAÇÃO

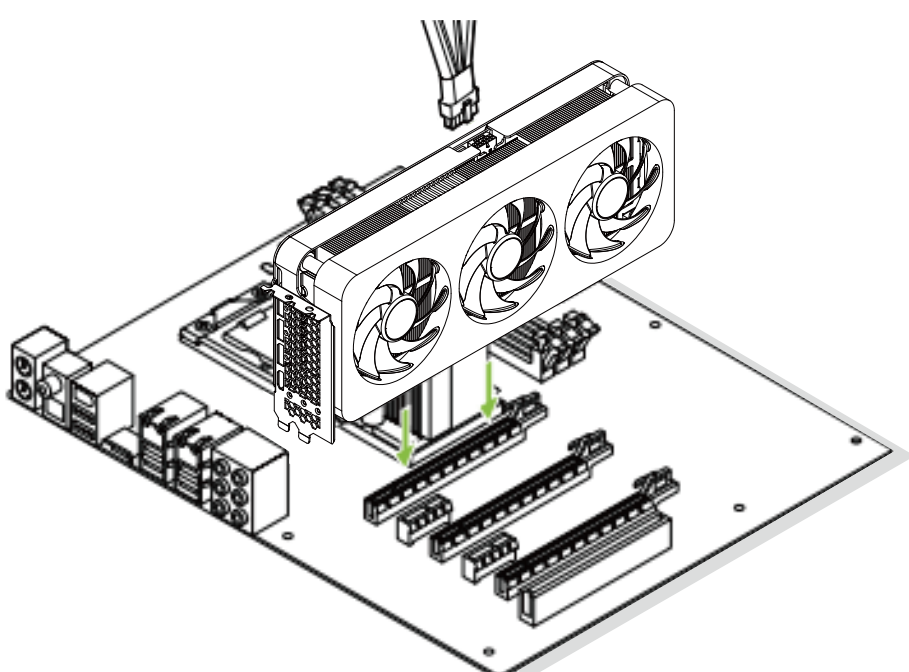
Obrigado por escolher a placa gráfica Gainward!

Agradecemos sua escolha pela nossa placa gráfica de alto desempenho, projetada para oferecer um poder gráfico excepcional e uma experiência de jogo sem interrupções. Equipado com a mais recente tecnologia, este produto é direcionado a gamers e criadores que buscam desempenho e confiabilidade excepcionais.

INSTALAÇÃO DE HARDWARE

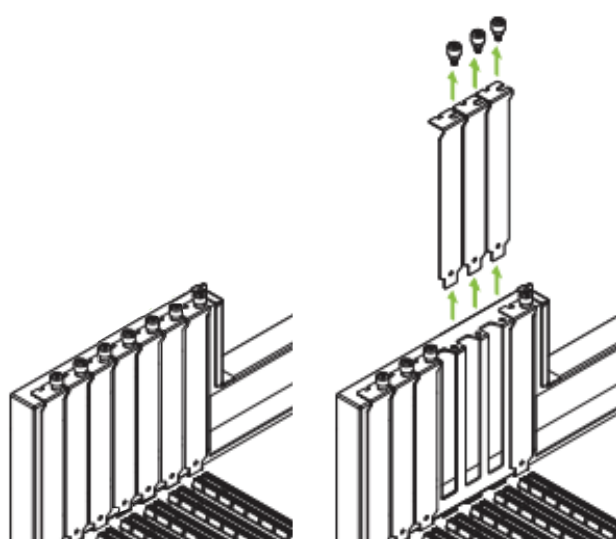
1 Insira a placa gráfica :

- Localize o slot PCI Express x16 principal na sua placa-mãe.
- Insira a placa gráfica com segurança no slot.

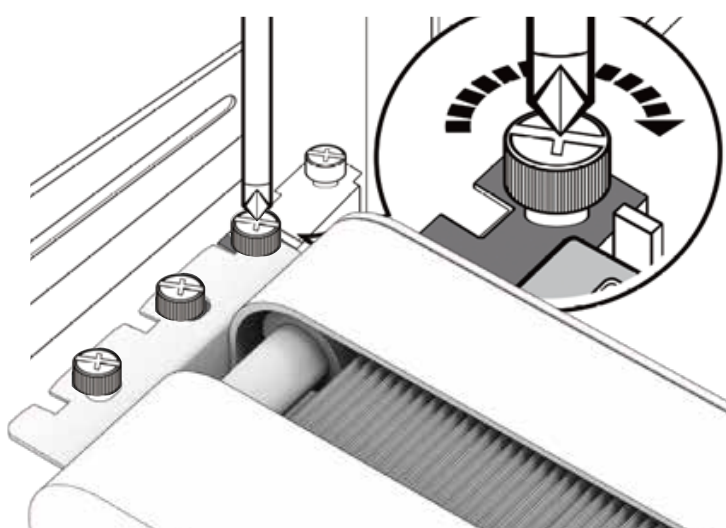


2 Fixe a placa gráfica :

- Remova as tampas dos slots correspondentes, soltando e retirando os parafusos.



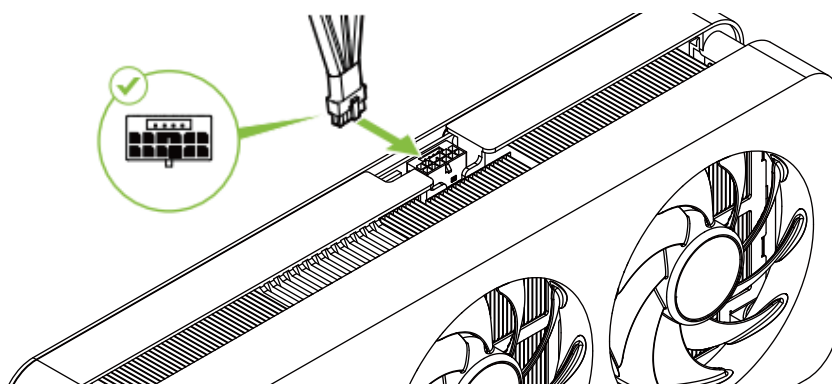
- Fixe o suporte da placa gráfica com os parafusos que você retirou anteriormente.



- Observação: Se a sua placa gráfica for um modelo de 2 slots, siga os mesmos passos para fixá-la.

3 Conecte os cabos de alimentação :

- Conecte o cabo de alimentação de 16 pinos ao conector na parte superior da placa gráfica.



- Se a sua placa gráfica usar um conector de alimentação de 8 pinos, conecte o cabo de 8 pinos em vez disso.
- Observação: Se não houver conector de alimentação na sua placa gráfica, a alimentação externa não será necessária.

INSTALAÇÃO DE SOFTWARE

1 Instale o aplicativo NVIDIA :

- Visite <https://www.nvidia.com/en-us/software/nvidia-app/>
- Clique em **"Download Now"** e siga as instruções para instalar o software.
- Aceite o Contrato de Licença de Software NVIDIA selecionando **"Agree and Continue"**.
- Após a instalação, clique em **"Close"**.
- Para mais informações, visite a página **"Learn More"** no site oficial da NVIDIA.

2 Baixe o Gainward EXPERTool :

- O EXPERTool permite monitoramento avançado e otimização de desempenho, incluindo:
 - Controle de temperatura da GPU e de meta de taxa de quadros.
 - Monitoramento inteligente com a tecnologia NVIDIA GPU Boost.
- Baixe em www.gainward.com/EXPERTool

INSTRUÇÕES DE SEGURANÇA

Para garantir o uso e a instalação seguros :

- Desconecte a fonte de alimentação do seu computador antes de iniciar a instalação.
- Mantenha o produto longe da água ou de condições úmidas.
- Certifique-se de que as aberturas de ventilação não estejam obstruídas.
- Evite colocar o produto próximo a fontes de calor, como radiadores.
- Coloque o produto em uma superfície estável e plana para evitar quedas ou danos.
- Mantenha o cabo de alimentação livre de obstruções ou riscos de tropeços.

MANTENHA-SE CONECTADO

Siga a Gainward nas redes sociais para atualizações e anúncios.
Para suporte técnico, entre em contato com: supports@gainward.com.
Para mais informações, visite www.gainward.com.



GAINWARD

PLACĂ GRAFICĂ

GHID DE INSTALARE

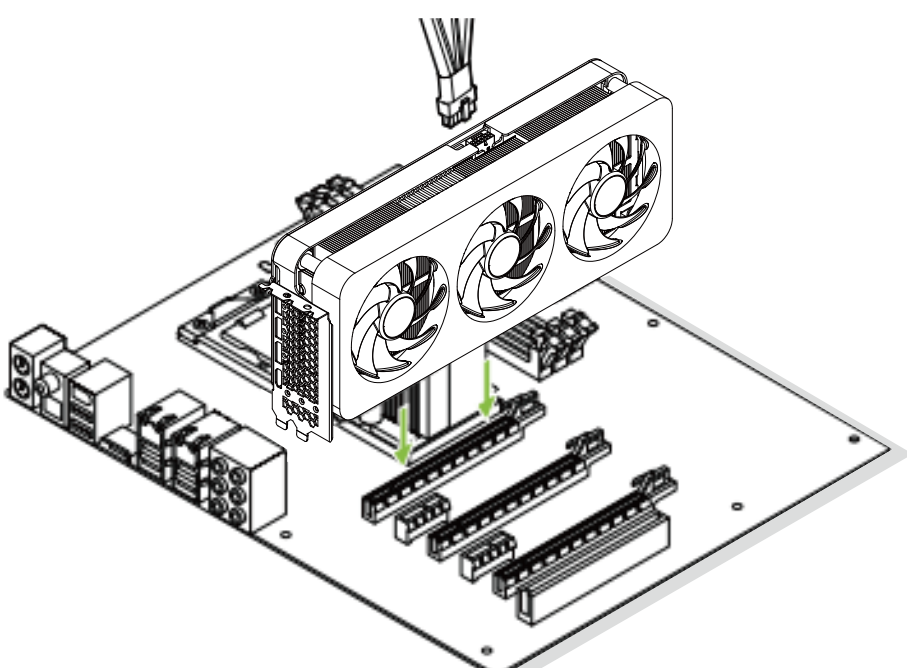
Vă mulțumim că ați ales o placă grafică Gainward!

Apreciem alegerea dumneavoastră pentru placa noastră grafică de înaltă performanță, concepută pentru a oferi o putere grafică excepțională și o experiență de joc fără întreruperi. Echipat cu cea mai recentă tehnologie, acest produs este destinat gamerilor și creatorilor care caută performanțe și fiabilitate remarcabile.

INSTALARE HARDWARE

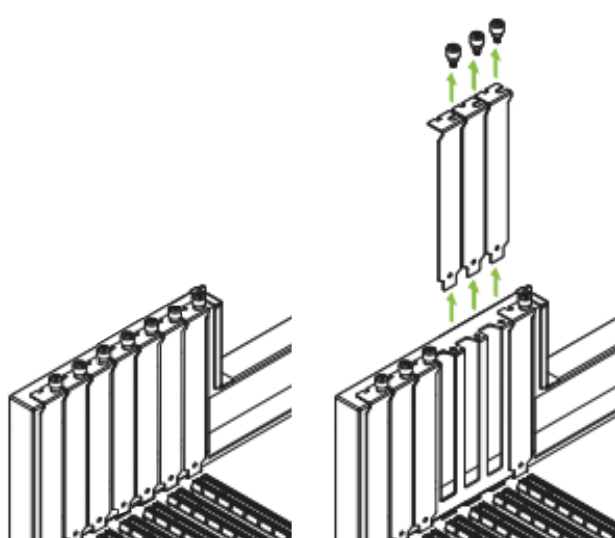
1 Introdu placa grafică :

- Găsește slotul PCI Express x16 principal pe placa ta de bază.
- Introdu placa grafică în siguranță în slot.

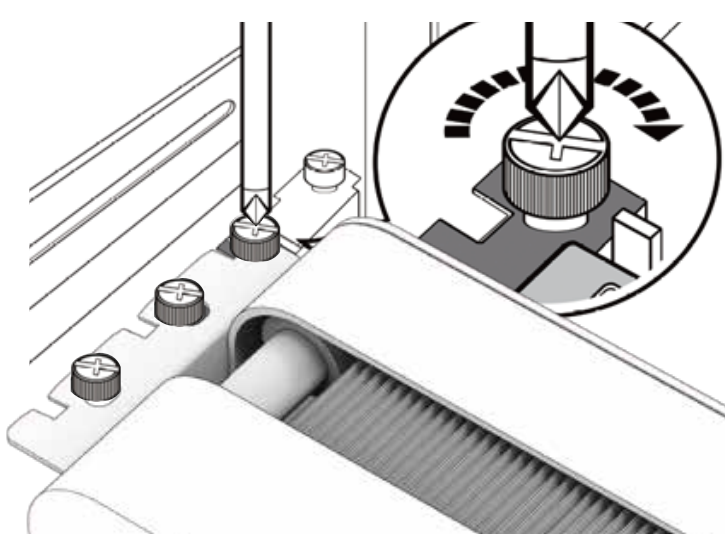


2 Fixează placa grafică :

- Îndepărtează capacele sloturilor corespunzătoare, slăbind și scoțând șuruburile.



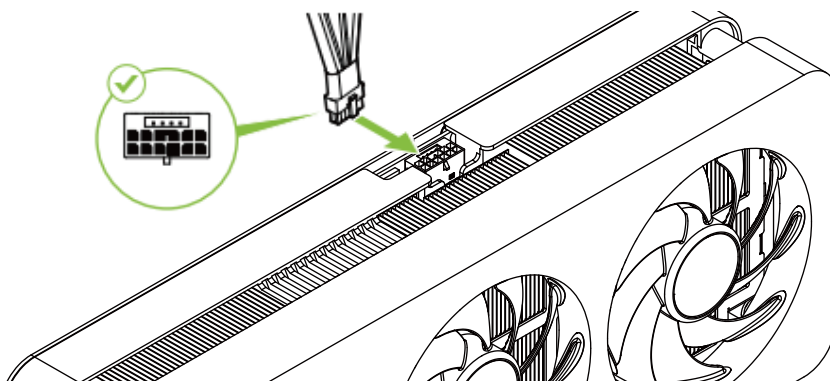
- Fixează suportul plăcii grafice cu șuruburile pe care le-ai îndepărtat anterior.



- Notă: Dacă placa ta grafică este un model de 2 sloturi, urmează aceleași pași pentru a o fixa.

3 Conectează cablurile de alimentare :

- Conectează cablul de alimentare de 16 pini la conectorul de pe partea de sus a plăcii grafice.



- Dacă placa ta grafică utilizează un conector de alimentare de 8 pini, conectează cablul de 8 pini în locul celui de 16 pini.
- Notă: Dacă placa grafică nu dispune de un conector de alimentare, nu este necesar un alimentator extern.

INSTALARE SOFTWARE

1 Instalează aplicația NVIDIA:

- Vizitează <https://www.nvidia.com/en-us/software/nvidia-app/>
- Apasă pe „Download Now” și urmează instrucțiunile pentru a instala software-ul.
- Acceptă acordul de licență al software-ului NVIDIA selectând „Agree and Continue”.
- După finalizarea instalării, apasă pe „Close”.
- Pentru mai multe informații, vizitează pagina „Learn More” de pe site-ul oficial NVIDIA.

2 Descarcă Gainward EXPERTool :

- EXPERTool permite monitorizarea avansată și optimizarea performanței, incluzând:
 - Controlul temperaturii GPU și al țintei ratei de cadru.
 - Monitorizare inteligentă cu tehnologia NVIDIA GPU Boost.
- Descarcă-l de pe www.gainward.com/EXPERTool

INSTRUCȚIUNI DE SIGURANȚĂ

Pentru a asigura utilizarea și instalarea în siguranță :

- Deconectează sursa de alimentare a computerului înainte de a începe instalarea.
- Ține produsul departe de apă sau condiții umede.
- Asigură-te că fanțele de ventilație nu sunt obstrucționate.
- Evită plasarea produsului în apropierea surselor de căldură, cum ar fi radiatoarele.
- Plasează produsul pe o suprafață stabilă și plată pentru a preveni căderea sau deteriorarea.
- Asigură-te că cablul de alimentare nu este blocat sau reprezintă un pericol de împiedicare.

RĂMÂI CONECTAT

Urmărește Gainward pe rețelele sociale pentru actualizări și anunțuri.
Pentru suport tehnic, contactează: supports@gainward.com.
Pentru mai multe informații, vizitează www.gainward.com.



GAINWARD

ВИДЕОКАРТА

РУКОВОДСТВО ПО УСТАНОВКЕ

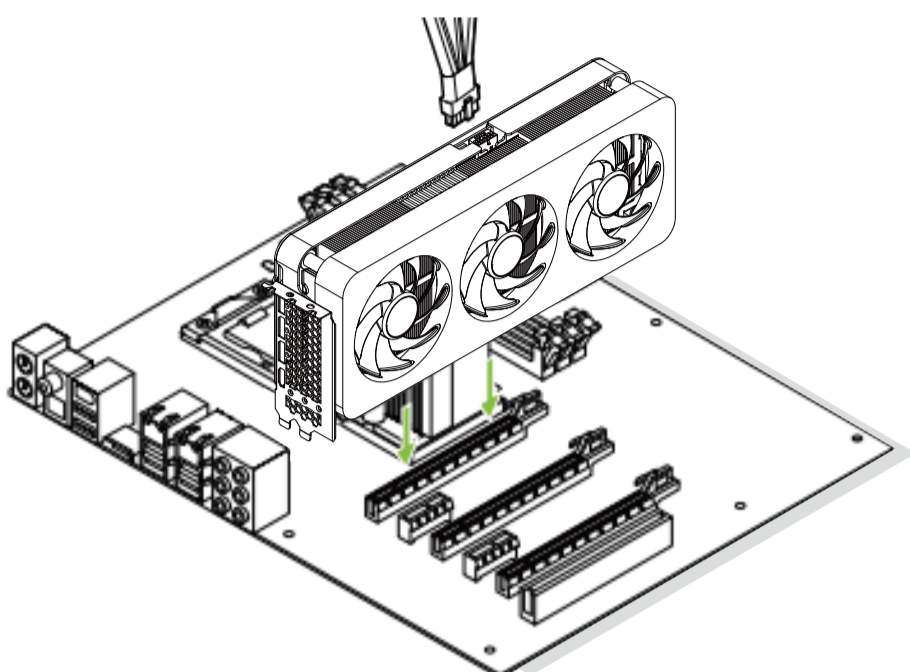
Спасибо, что выбрали графическую карту Gainward!

Мы ценим ваш выбор нашей высокопроизводительной графической карты, разработанной для обеспечения исключительной графической мощности и плавного игрового процесса. Оснащённая новейшими технологиями, этот продукт предназначен для геймеров и создателей контента, которые ищут отличную производительность и надёжность.

УСТАНОВКА ОБОРУДОВАНИЯ

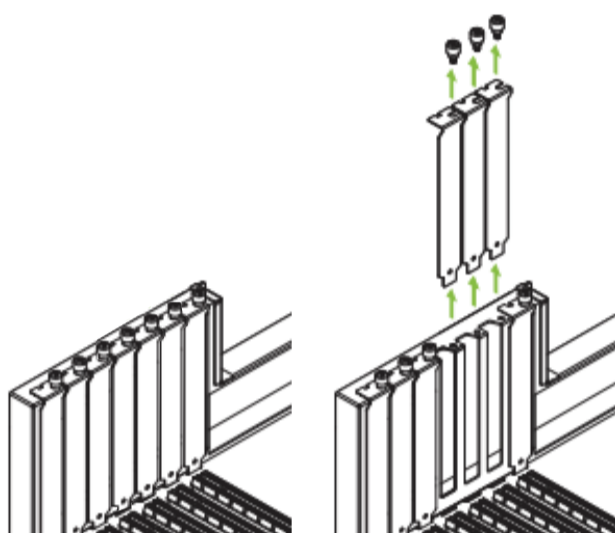
1 Установите видеокарту :

- Найдите основной слот PCI Express x16 на вашей материнской плате.
- Аккуратно вставьте видеокарту в слот.

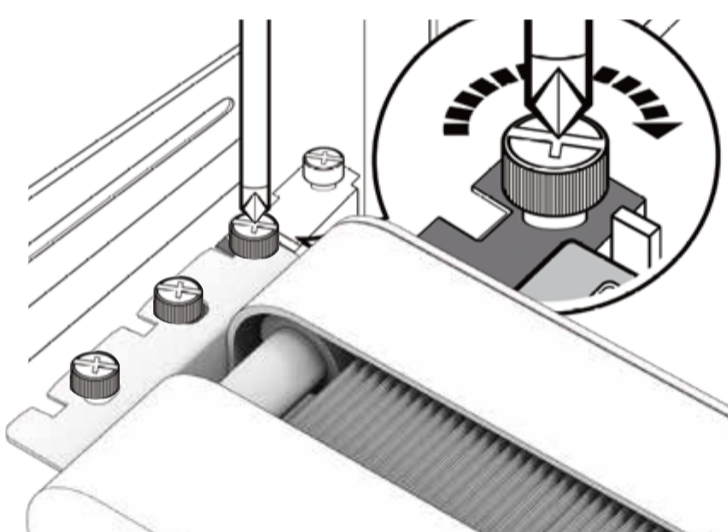


2 Закрепите видеокарту :

- Снимите соответствующие защитные крышки слотов, ослабив и удалив винты.



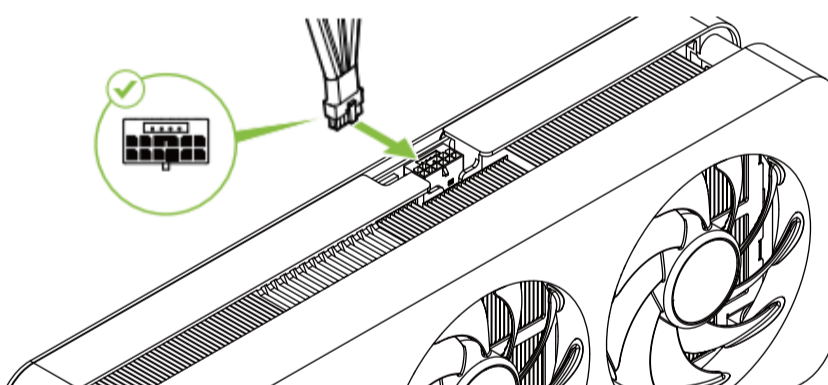
- Закрепите крепеж видеокарты с помощью винтов, которые вы удалили ранее.



- Примечание: если ваша видеокарта является двухслотовой моделью, выполните аналогичные действия для ее закрепления.

3 Подключите кабели питания :

- Подключите 16-контактный кабель питания к разъему на верхней части видеокарты.



- Если ваша видеокарта использует 8-контактный разъем питания, подключите 8-контактный кабель.
- Примечание: если на вашей видеокарте нет разъема питания, внешний источник питания не требуется.

УСТАНОВКА ПРОГРАММНОГО ОБЕСПЕЧЕНИЯ

1 Установите приложение NVIDIA :

- Перейдите по адресу <https://www.nvidia.com/en-us/software/nvidia-app/>
- Нажмите «Download Now» и следуйте инструкциям для установки программного обеспечения.
- Примите Лицензионное соглашение NVIDIA, выбрав «Agree and Continue».
- После завершения установки нажмите «Close».
- Для получения дополнительной информации посетите страницу «Learn More» на официальном сайте NVIDIA.

2 Скачайте Gainward EXPERTool :

- EXPERTool обеспечивает расширенный мониторинг и оптимизацию производительности, включая:
 - Контроль температуры GPU и целевой частоты кадров.
 - Интеллектуальный мониторинг с использованием технологии NVIDIA GPU Boost.
- Скачайте с сайта www.gainward.com/EXPERTool

ИНСТРУКЦИИ ПО БЕЗОПАСНОСТИ

Для безопасного использования и установки :

- Отключите питание компьютера перед началом установки.
- Держите продукт вдали от воды и влажных условий.
- Убедитесь, что вентиляционные отверстия не заблокированы.
- Не размещайте продукт рядом с источниками тепла, такими как радиаторы.
- Разместите продукт на стабильной ровной поверхности, чтобы избежать его падения или повреждения.
- Убедитесь, что шнур питания не препятствует движению и не является причиной опасности для людей.

ОСТАНЬТЕСЬ НА СВЯЗИ

Следите за новостями и объявлениями Gainward в социальных сетях.
Для технической поддержки обращайтесь по адресу: supports@gainward.com.
Для получения дополнительной информации посетите www.gainward.com.



HDMI HDCP COMPLIANT

RoHS COMPLIANT 2002/95/EC

CE UK CA

♻️

♻️

♻️

♻️

GAINWARD

显卡

安装指南

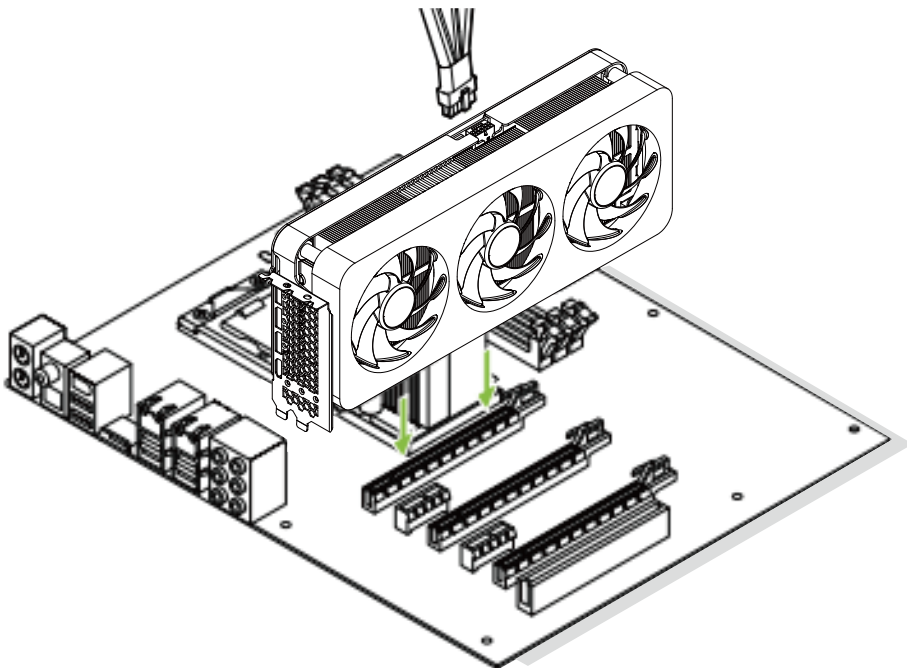
感谢您选择Gainward显卡!

我们感谢您选择我们的高性能显卡,它旨在提供卓越的图形处理能力和无缝的游戏体验。配备最新技术,这款产品专为追求卓越性能和可靠性的游戏玩家和创作者量身定制。

硬件安装

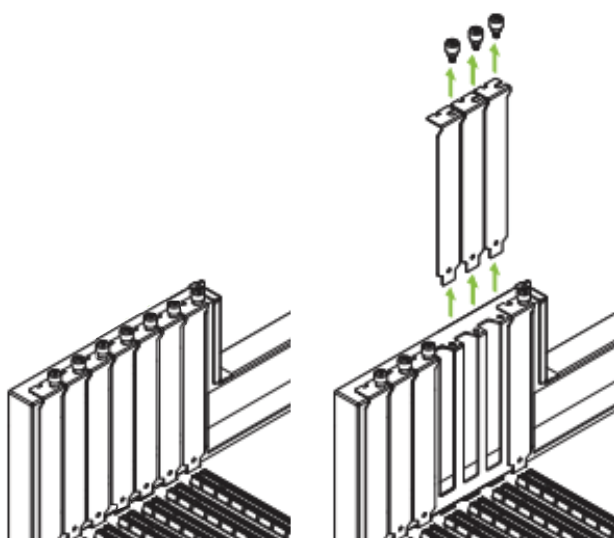
1 插入显卡:

- 找到主板上的主要PCI Express x16插槽。
- 将显卡稳固地插入插槽。

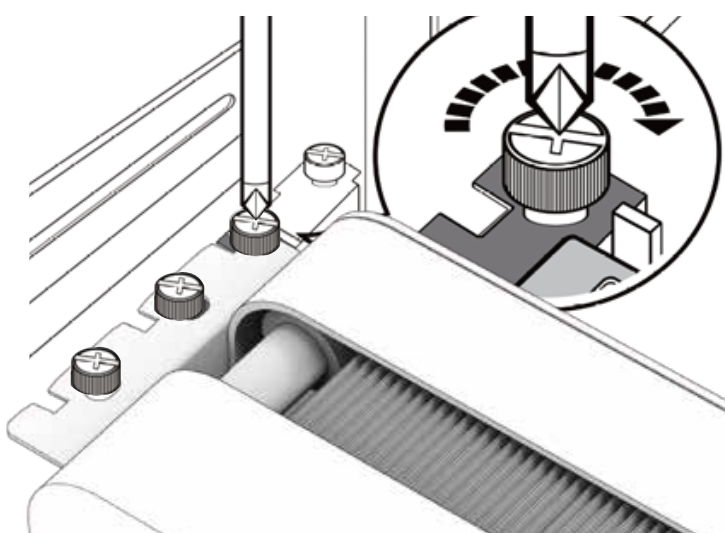


2 固定显卡:

- 通过松动并取下螺丝,移除相应的插槽挡板。



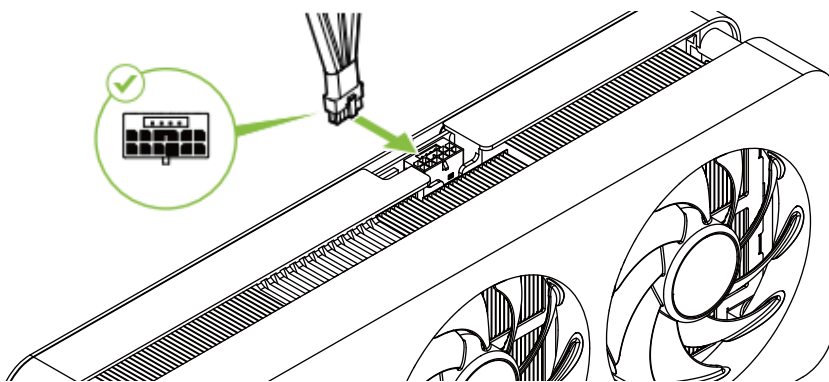
- 用您之前拆下的螺丝将显卡支架安装好。



- 注意:如果您的显卡是双槽型号,请按照类似的步骤进行固定。

3 连接电源线:

- 将16针电源线连接到显卡顶部的电源接口。



- 如果您的显卡使用8针电源接口,请连接8针电源线。
- 注意:如果显卡没有电源接口,则不需要外部电源。

软件安装

1 安装NVIDIA应用:

- 访问 <https://www.nvidia.com/en-us/software/nvidia-app/>
- 点击“立即下载”并按照提示安装软件。
- 选择“同意并继续”接受NVIDIA软件许可协议。
- 安装完成后,点击关闭。
- 欲了解更多信息,请访问NVIDIA官方网站上的“了解更多”页面。

2 下载Gainward EXPERTool:

- EXPERTool提供先进的监控和性能优化功能,包括:
 - GPU温度和帧率目标控制。
 - 基于NVIDIA GPU Boost技术的智能监控。
- 从www.gainward.com/EXPERTool下载。

安全说明

为确保安全使用和安装:

- 在开始安装之前,断开计算机电源。
- 保持产品远离水源或潮湿环境。
- 确保通风口不被阻塞。
- 避免将产品放置在靠近热源的位置,如暖气片。
- 将产品放置在稳定平坦的表面上,以防跌落或损坏。
- 保持电源线远离障碍物或绊倒风险。

保持联系

通过社交媒体关注Gainward,获取更新和公告。

如需技术支持,请联系:supports@gainward.com。

欲了解更多信息,请访问:www.gainward.com。

HDMI™ HDCP COMPLIANT

RoHS COMPLIANT 2002/95/EC

CE UK CA

♻️

♻️

♻️



GAINWARD

GRAFIČNA KARTA

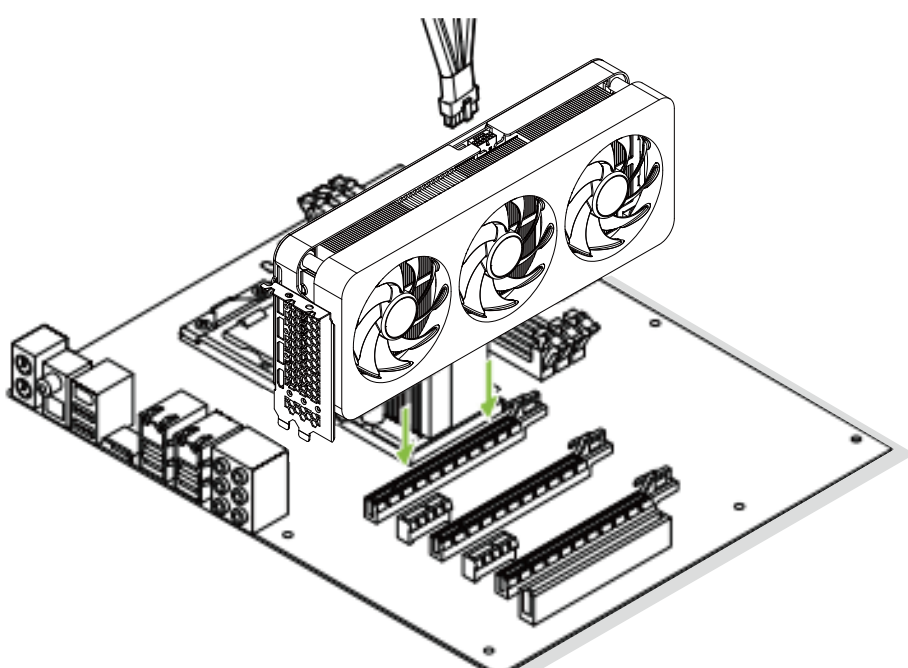
NAVODILA ZA NAMESTITEV

Hvala, da ste izbrali grafično kartico Gainward!
Hvaležni smo, da ste izbrali našo visoko zmogljivo grafično kartico, zasnovano za zagotavljanje izjemne grafične moči in brezskrbnega igralnega doživetja. Opremljena z najnovejšo tehnologijo, je ta izdelek namenjen igralcem in ustvarjalcem, ki iščejo vrhunsko zmogljivost in zanesljivost.

NAMESTITEV STROJNE OPREME

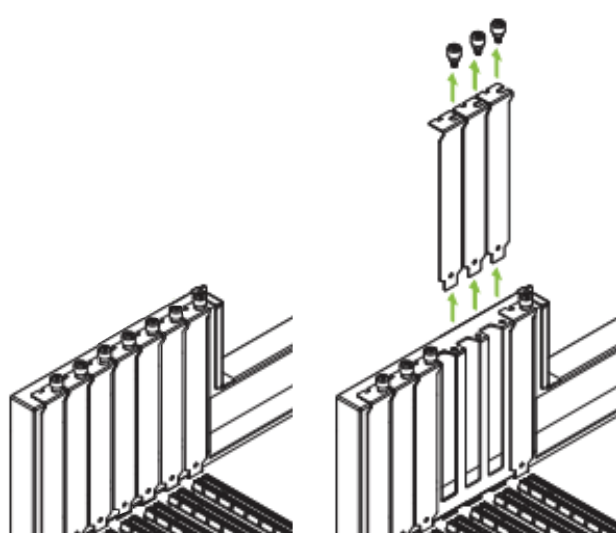
1 Vstavite grafično kartico:

- Poiščite glavni PCI Express x16 slot na vaši matični plošči.
- Grafično kartico varno vstavite v slot.

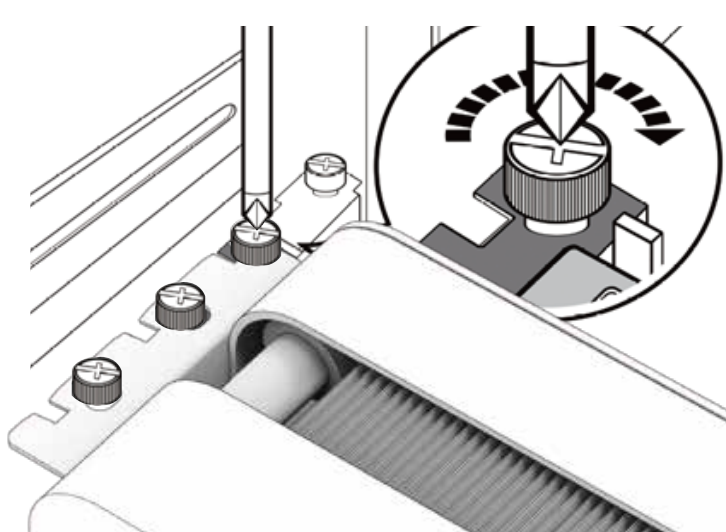


2 Zavarujte grafično kartico :

- Odstranite ustrezne zaščitne pokrove slotov tako, da odvijete in odstranite vijake.



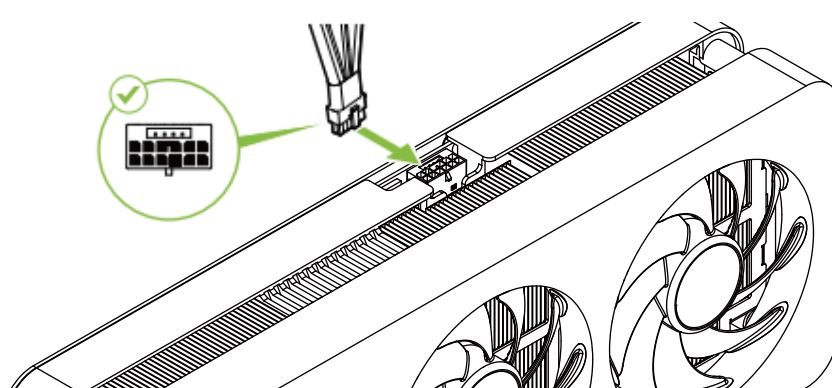
- Pritrditi morate nosilec grafične kartice z vijaki, ki ste jih odstranili prej.



- Opomba: Če je vaša grafična kartica model z 2 sloti, sledite podobnim korakom za pritrditev.

3 Povežite napajalne kable :

- Povežite 16-pinski napajalni kabel s priključkom na zgornji strani grafične kartice.



- Če vaša grafična kartica uporablja 8-pinski napajalni priključek, namesto tega povežite 8-pinski kabel.
- Opomba: Če vaša grafična kartica nima napajalnega priključka, zunanji napajalnik ni potreben.

NAMESTITEV PROGRAMSKE OPREME

1 Namestite NVIDIA aplikacijo :

- Obiščite <https://www.nvidia.com/en-us/software/nvidia-app/>
- Kliknite na **"Download Now"** in sledite navodilom za namestitev programske opreme.
- Sprejmite NVIDIA pogodbo o licenci za programsko opremo tako, da izberete **"Agree and Continue"**.
- Ko je namestitev končana, kliknite **"Close"**.
- Za več informacij obiščite stran **"Learn More"** na uradni spletni strani NVIDIA.

2 Prenesite Gainward EXPERTool :

- EXPERTool omogoča napreden nadzor in optimizacijo zmogljivosti, vključno z:
 - Nadzorom temperature GPU in ciljno nastavitvijo hitrosti sličic.
 - Pametnim nadzorom s tehnologijo NVIDIA GPU Boost.
- Prenesite ga s spletne strani www.gainward.com/EXPERTool

VARNOSTNA NAVODILA

Za zagotovitev varne uporabe in namestitve :

- Pred začetkom namestitve izklopite napajanje računalnika.
- Izogibajte se stiku izdelka z vodo ali vlažnimi pogoji.
- Poskrbite, da so prezračevalne odprtine proste.
- Izogibajte se postavitvi izdelka v bližino virov toplote, kot so radiatorji.
- Izdelek postavite na stabilno in ravno površino, da preprečite padce ali poškodbe.
- Poskrbite, da napajalni kabel ni oviran ali predstavlja nevarnosti za spotikanje.

OSTANITE V STIKU

Spremljajte Gainward na družbenih omrežjih za posodobitve in obvestila.
Za tehnično podporo nas kontaktirajte na: supports@gainward.com.
Za več informacij obiščite www.gainward.com.



GAINWARD

TARJETA GRÁFICA

GUÍA DE INSTALACIÓN

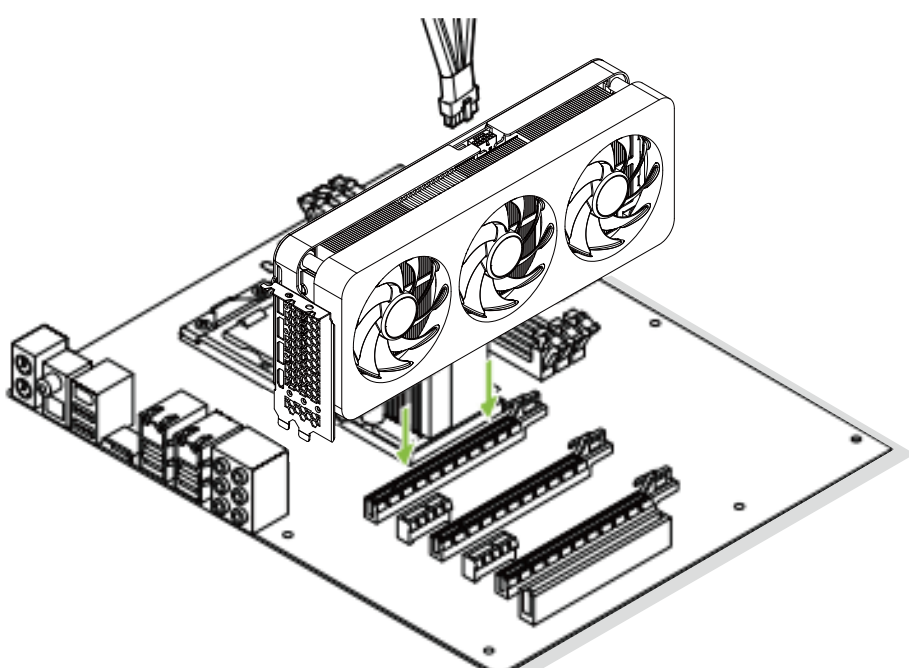
¡Gracias por elegir una tarjeta gráfica Gainward!

Agradecemos su elección de nuestra tarjeta gráfica de alto rendimiento, diseñada para ofrecer una potencia gráfica excepcional y una experiencia de juego sin interrupciones. Equipado con la tecnología más reciente, este producto está destinado a jugadores y creadores que buscan un rendimiento y una fiabilidad excepcionales.

INSTALACIÓN DE HARDWARE

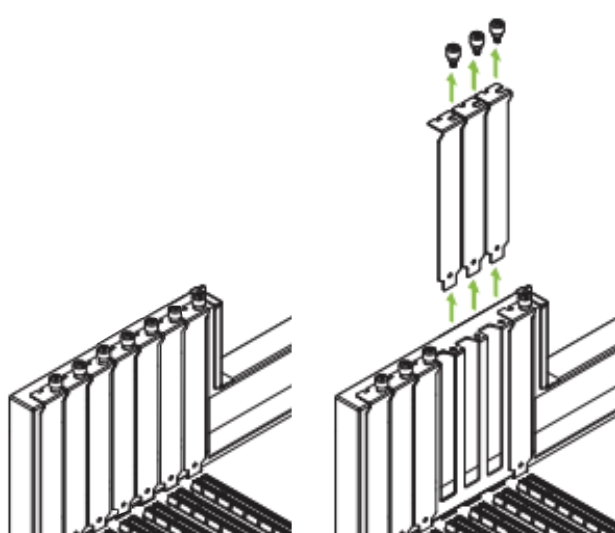
1 Inserta la tarjeta gráfica :

- Localiza el principal slot PCI Express x16 en tu placa base.
- Inserta la tarjeta gráfica de forma segura en el slot.

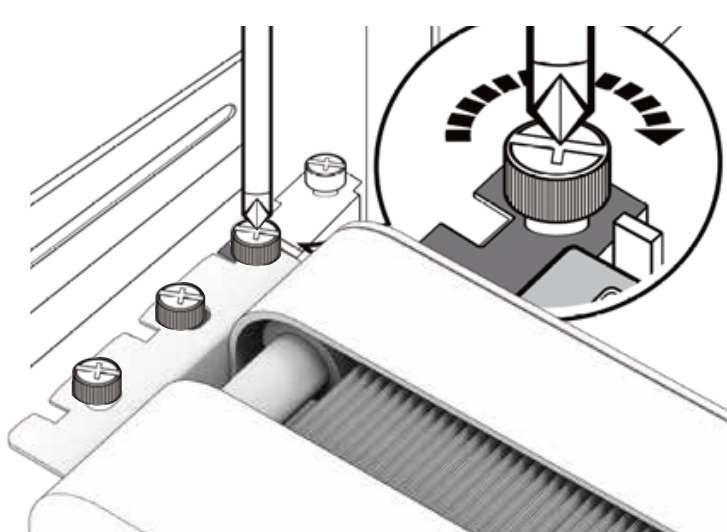


2 Fija la tarjeta gráfica :

- Retira las cubiertas de los slots correspondientes aflojando y retirando los tornillos.



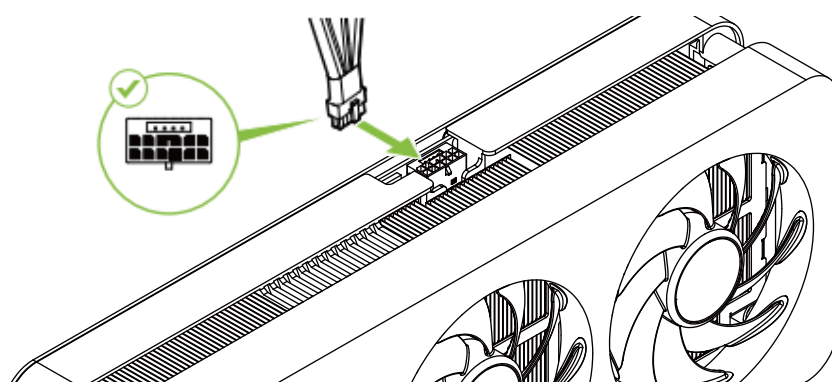
- Fija el soporte de la tarjeta gráfica con los tornillos que retiraste anteriormente.



- Nota: Si tu tarjeta gráfica es un modelo de 2 ranuras, sigue los mismos pasos para fijarla.

3 Conecta los cables de alimentación:

- Conecta el cable de alimentación de 16 pines al conector en la parte superior de la tarjeta gráfica.



- Si tu tarjeta gráfica utiliza un conector de alimentación de 8 pines, conecta el cable de 8 pines en su lugar.
- Nota: Si no existe un conector de alimentación en tu tarjeta gráfica, no se requiere alimentación externa.

INSTALACIÓN DE SOFTWARE

1 Instala la aplicación NVIDIA :

- Visita <https://www.nvidia.com/en-us/software/nvidia-app/>
- Haz clic en "Download Now" y sigue las instrucciones para instalar el software.
- Acepta el Acuerdo de Licencia de Software de NVIDIA seleccionando "Agree and Continue".
- Una vez completada la instalación, haz clic en "Close".
- Para obtener más información, visita la página "Learn More" en el sitio web oficial de NVIDIA.

2 Descarga Gainward EXPERTool :

- EXPERTool permite la monitorización avanzada y la optimización del rendimiento, incluyendo:
 - Control de la temperatura de la GPU y el objetivo de la tasa de fotogramas.
 - Monitorización inteligente con la tecnología NVIDIA GPU Boost.
- Descárgalo desde www.gainward.com/EXPERTool

INSTRUCCIONES DE SEGURIDAD

Para garantizar un uso e instalación seguros :

- Desconecta la fuente de alimentación de tu ordenador antes de comenzar la instalación.
- Mantén el producto alejado de agua o condiciones húmedas.
- Asegúrate de que las ranuras de ventilación no estén obstruidas.
- Evita colocar el producto cerca de fuentes de calor, como radiadores.
- Coloca el producto sobre una superficie estable y plana para evitar caídas o daños.
- Mantén el cable de alimentación libre de obstrucciones o riesgos de tropiezo.

MANTENTE CONECTADO

Sigue a Gainward en las redes sociales para actualizaciones y anuncios.

Para soporte técnico, contacta con: supports@gainward.com.

Para más información, visita www.gainward.com.



GAINWARD

GRAFIKKORT

INSTALLATIONSGUIDE

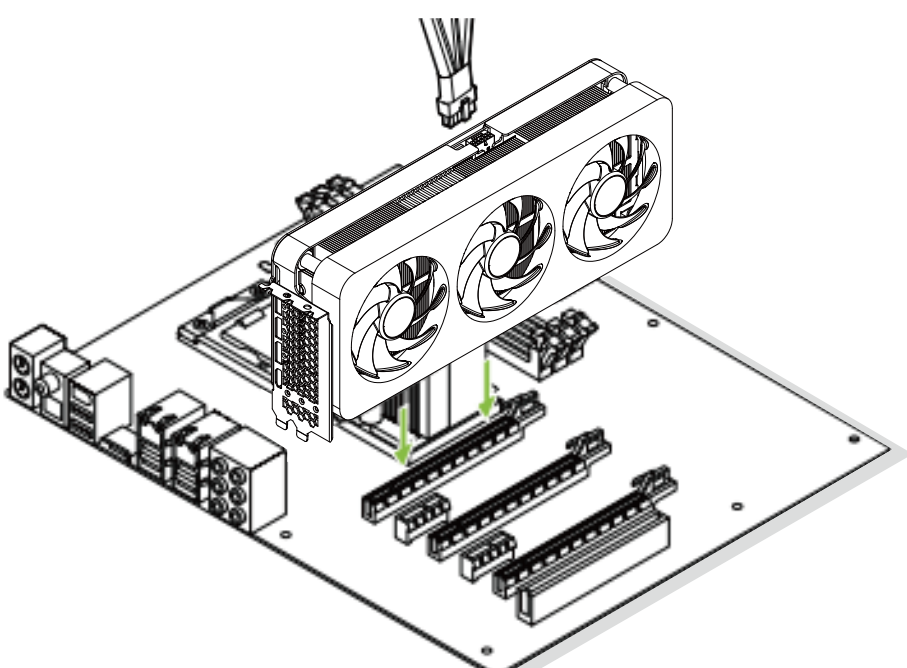
Tack för att du valde ett Gainward grafikkort!

Vi uppskattar ditt val av vårt högpresterande grafikkort, som är designat för att leverera exceptionell grafikraft och en sömlös spelupplevelse. Utrustat med den senaste teknologin är denna produkt riktad till spelare och skapare som söker enastående prestanda och pålitlighet.

HARDWARE INSTALLATION

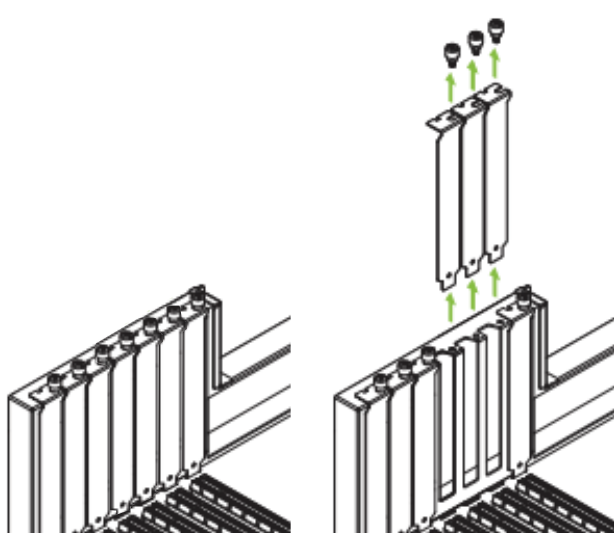
1 Sätt i grafikkortet :

- Hitta den primära PCI Express x16-platsen på ditt moderkort.
- Sätt i grafikkortet ordentligt i slotten.

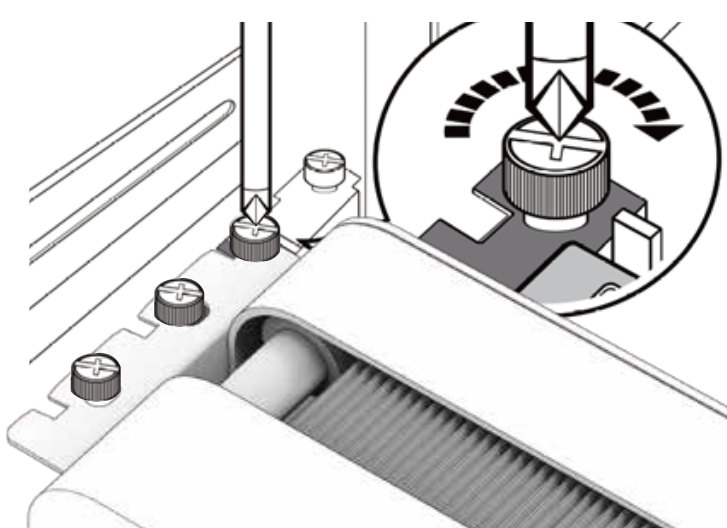


2 Fäst grafikkortet :

- Ta bort de motsvarande slot-täckena genom att lossa och ta bort skruvarna.



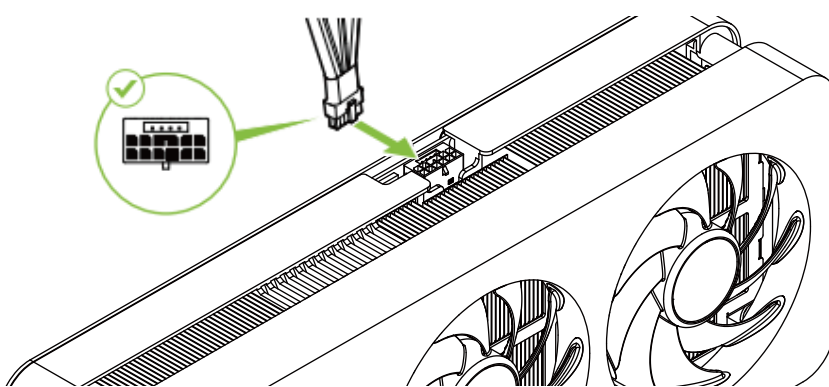
- Fäst grafikkortets fäste med de skruvar du tog bort tidigare.



- Not: Om ditt grafikkort är en 2-slot-modell, följ liknande steg för att fästa det.

3 Anslut strömkablar :

- Anslut 16-pin strömkabeln till kontakten på toppen av grafikkortet.



- Om ditt grafikkort använder en 8-pin strömkontakt, anslut istället 8-pin kabeln.
- Not: Om det inte finns någon strömkontakt på ditt grafikkort behövs ingen extern strömförsörjning.

SOFTWARE INSTALLATION

1 Installera NVIDIA-appen :

- Besök <https://www.nvidia.com/en-us/software/nvidia-app/>
- Klicka på "**Download Now**" och följ instruktionerna för att installera programvaran.
- Acceptera NVIDIA-programvarulicensavtalet genom att välja "**Agree and Continue**".
- När installationen är klar, klicka på "**Close**".
- För mer information, besök sidan "**Learn More**" på NVIDIA:s officiella webbplats.

2 Ladda ner Gainward EXPERTool :

- EXPERTool möjliggör avancerad övervakning och prestandaoptimering, inklusive:
 - Kontroll av GPU-temperatur och bildhastighetsmål.
 - Intelligent övervakningsfunktioner med NVIDIA GPU Boost-teknologi.
- Ladda ner det från www.gainward.com/EXPERTool

SÄKERHETSINSTRUKTIONER

För att säkerställa säker användning och installation :

- Koppla bort datorns strömkälla innan du börjar installationen.
- Håll produkten borta från vatten eller fuktiga förhållanden.
- Se till att ventilationsöppningarna inte är blockerade.
- Undvik att placera produkten nära värmekällor, såsom element.
- Placera produkten på en stabil och plan yta för att undvika att den faller eller skadas.
- Håll strömkabeln fri från hinder eller snubbelrisker.

HÅLL KONTAKT

Följ Gainward på sociala medier för uppdateringar och meddelanden.

För teknisk support, kontakta: supports@gainward.com.

För mer information, besök www.gainward.com.

HDMI™ HDCP COMPLAINT

RoHS COMPLIANT 2002/95/EC

CE UK CA

♻️

♻️

♻️



GAINWARD

GRAFİK KARTI

KURULUM KILAVUZU

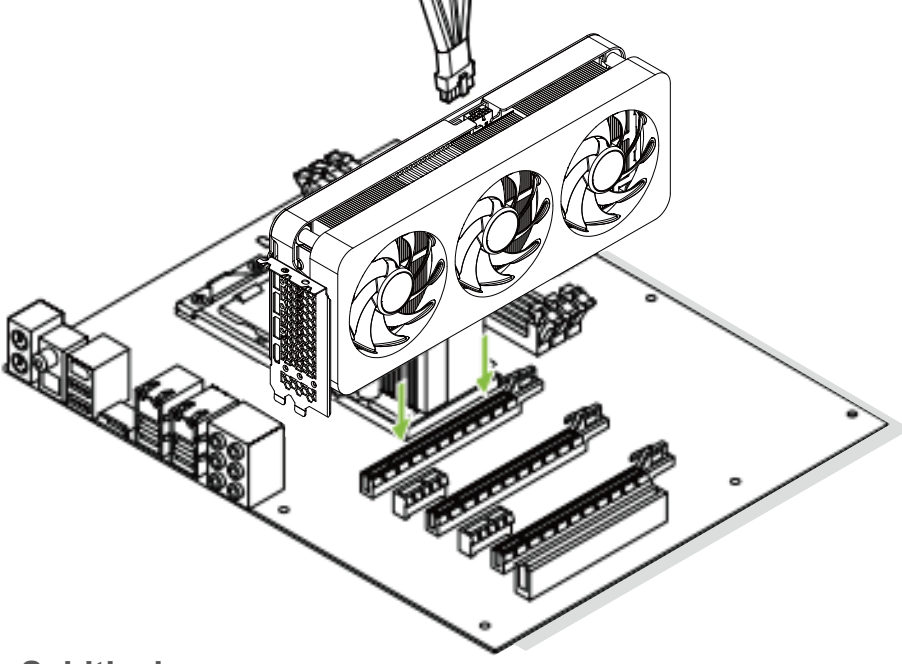
Gainward grafik kartını seçtiğiniz için teşekkür ederiz!

Yüksek performanslı grafik kartımızı tercih ettiğiniz için minnettarız. Bu ürün, olağanüstü grafik işleme gücü ve kesintisiz bir oyun deneyimi sunmak için tasarlandı. En son teknolojiyle donatılmış olan bu ürün, mükemmel performans ve güvenilirlik arayan oyuncular ve içerik oluşturucular için ideal bir tercihtir.

DONANIM KURULUMU

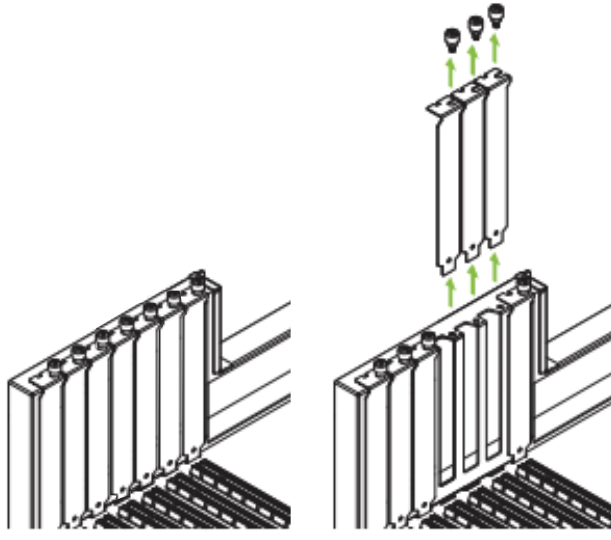
1 Grafik Kartını Takın :

- Ana PCI Express x16 slotunu anakartınızda bulun.
- Grafik kartını güvenli bir şekilde slota takın.

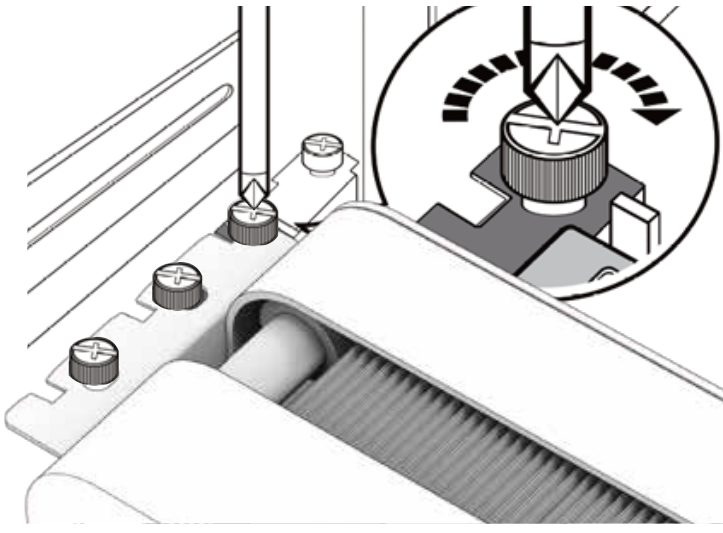


2 Grafik Kartını Sabitleyin :

- Uygun slot koruyucularını, vidaları gevşeterek ve çıkararak kaldırın.



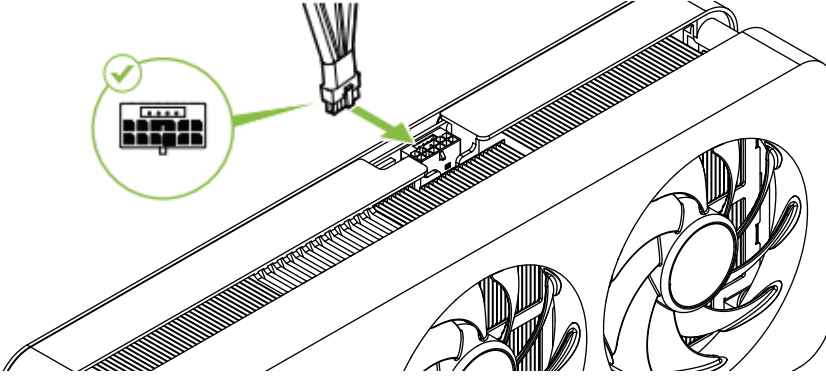
- Grafik kartı braketini, daha önce çıkardığınız vidalarla sabitleyin.



- Not: Eğer grafik kartınız 2 yuvalı bir modelse, benzer adımları takip ederek sabitleyin.

3 Güç Kablosunu Bağlayın :

- 16 pinli güç kablosunu grafik kartının üst kısmındaki konektöre takın.



- Grafik kartınız 8 pinli güç konektörü kullanıyorsa, 8 pinli kabloyu bağlayın.
- Not: Eğer grafik kartınızda güç konektörü yoksa, harici güç kaynağına gerek yoktur.

YAZILIM KURULUMU

1 NVIDIA Uygulamasını Kurun :

- <https://www.nvidia.com/en-us/software/nvidia-app/> adresini ziyaret edin.
- "Download Now" butonuna tıklayın ve yazılımı kurmak için yönergeleri izleyin.
- NVIDIA Yazılım Lisans Sözleşmesini kabul etmek için "Agree and Continue" seçeneğini tıklayın.
- Kurulum tamamlandığında "Close" butonuna tıklayın.
- Daha fazla bilgi için, NVIDIA'nın resmi web sitesindeki "Learn More" sayfasını ziyaret edin.

2 Gainward EXPERTool'ı İndirin:

- EXPERTool, aşağıdakileri içeren gelişmiş izleme ve performans optimizasyonu sağlar:
 - GPU sıcaklığı ve kare hızı hedefi kontrolü.
 - NVIDIA GPU Boost teknolojisiyle akıllı izleme.
- www.gainward.com/EXPERTool adresinden indirin.

GÜVENLİK TALİMATLARI

Güvenli kullanım ve kurulum sağlamak için :

- Kurulumla başlamadan önce bilgisayarınızın güç kaynağını kapatın.
- Ürünü su veya nemli koşullardan uzak tutun.
- Havalandırma deliklerinin tıkanmadığından emin olun.
- Ürünü ısı kaynaklarının yakınına yerleştirmekten kaçınınız (örneğin, radyatörler).
- Ürünü sabit, düz bir yüzeye yerleştirerek düşmesini veya hasar görmesini önleyin.
- Güç kablosunun engellenmediğinden veya takılma tehlikesi oluşturmadığından emin olun.

BAĞLANTIDA KALIN

Gainward'i sosyal medyada takip ederek güncellemeler ve duyurular için bağlantıda kalın. Teknik destek için şu adrese başvurun: supports@gainward.com. Daha fazla bilgi için www.gainward.com adresini ziyaret edin.

HDMI™ HDCP COMPLIANT

RoHS COMPLIANT 2002/95/EC

CE UK CA

♻️

♻️

♻️

♻️



Ovaj dokument je originalno proizveden i objavljen od strane proizvođača, brenda Gainward, i preuzet je sa njihove zvanične stranice. S obzirom na ovu činjenicu, Tehnoteka ističe da ne preuzima odgovornost za tačnost, celovitost ili pouzdanost informacija, podataka, mišljenja, saveta ili izjava sadržanih u ovom dokumentu.

Napominjemo da Tehnoteka nema ovlašćenje da izvrši bilo kakve izmene ili dopune na ovom dokumentu, stoga nismo odgovorni za eventualne greške, propuste ili netačnosti koje se mogu naći unutar njega. Tehnoteka ne odgovara za štetu nanесenu korisnicima pri upotrebi netačnih podataka. Ukoliko imate dodatna pitanja o proizvodu, ljubazno vas molimo da kontaktirate direktno proizvođača kako biste dobili sve detaljne informacije.

Za najnovije informacije o ceni, dostupnim akcijama i tehničkim karakteristikama proizvoda koji se pominje u ovom dokumentu, molimo posetite našu stranicu klikom na sledeći link:

<https://tehnoteka.rs/p/gainward-nvidia-geforce-rtx-4090-phantom-gs-24gb-gddr6x-384-bit-graficka-kartica-akcija-cena/>